

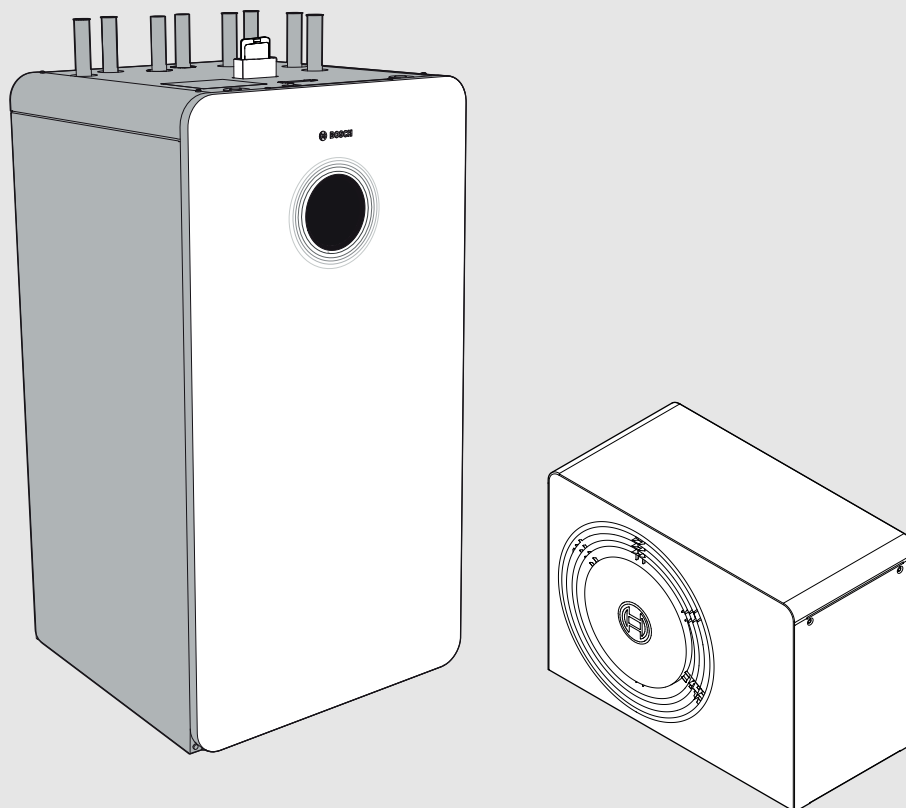


Bedienungsanleitung

Luft-/Wasserpumpe

Compress 5800iAW | 6800iAW 12 MB | OR-S | T

Wärmepumpe mit Inneneinheit



Inhaltsverzeichnis

1	Symbolerklärung und Sicherheitshinweise	3
1.1	Symbolerklärung	3
1.2	Allgemeine Sicherheitshinweise	3
1.2.1	Einsatzbereich	3
2	Produktbeschreibung	4
2.1	Schutzbereich	4
2.1.1	Schutzbereich bei bodenstehender Wärmepumpe an einer Wand	4
2.1.2	Schutzbereich, auf dem Boden aufgestellte Wärmepumpe freistehend oder auf einem Flachdach	4
2.1.3	Schutzbereich bei bodenstehender Wärmepumpe in einer Ecke	5
2.2	Typschild	5
2.3	Konformitätserklärung	5
2.4	Außeneinheit	5
2.4.1	Bereich für Wärmepumpe ohne Zuheizung	5
2.4.2	Schema des Kältemittelkreises	6
2.5	Inneneinheit	6
2.5.1	Warmwasserbereitung	8
2.6	Energiesparhinweis	8
2.7	Bedieneinheit	8
2.7.1	Bedienfeld und Symbole im Überblick	8
3	Bedienung	11
3.1	Abschaltung	11
4	Hauptmenü	11
4.1	Einstellungen für Heizung	11
4.2	Einstellungen für Warmwasser	12
4.3	Einstellungen für das Urlaubsprogramm	13
4.4	Solar	13
4.5	Energie	14
4.6	Einstellungen	14
5	Wartung	15
5.1	Inneneinheit	15
5.1.1	Anlagendruck kontrollieren	15
5.1.2	Magnetanzeige kontrollieren	16
5.1.3	Kugelhahn mit Partikelfilter reinigen	16
5.1.4	Feuchtigkeit im Kühlbetrieb	16
5.1.5	Funktion der Sicherheitsventile kontrollieren	16
5.2	Außeneinheit	17
5.2.1	Gehäuse (Verkleidung)	17
5.2.2	Verdampfer	17
5.2.3	Schnee und Eis räumen	17
5.3	Alarm	17
6	Internetverbindung herstellen	17
7	Umweltschutz und Entsorgung	18
8	Datenschutzhinweise	18
9	Open Source Software	19
9.1	List of used Open Source Components	19
9.2	Appendix - License Text	19

9.2.1	Apache License 2.0	19
9.2.2	BSD 3-Clause New or Revised License	20
9.2.3	License for STM32CubeMX (STMicroelectronics)	21
9.2.4	MIT License	21
10	Anzeige der Verbrauchswerte in Bezug auf die Förderrichtlinie zur Bundesförderung für effiziente Gebäude - Einzelmaßnahmen (BEG EM)	21
11	Fachbegriffe	22
12	Übersicht Menü	24


1 Symbolerklärung und Sicherheitshinweise


1.1 Symbolerklärung


Warnhinweise

In Warnhinweisen kennzeichnen Signalwörter die Art und Schwere der Folgen, falls die Maßnahmen zur Abwendung der Gefahr nicht befolgt werden.

Folgende Signalwörter sind definiert und können im vorliegenden Dokument verwendet sein:


 **GEFAHR**
GEFAHR bedeutet, dass schwere bis lebensgefährliche Personenschäden auftreten werden.

 **WARNUNG**
WARNUNG bedeutet, dass schwere bis lebensgefährliche Personenschäden auftreten können.

 **VORSICHT**
VORSICHT bedeutet, dass leichte bis mittelschwere Personenschäden auftreten können.

HINWEIS
HINWEIS bedeutet, dass Sachschäden auftreten können.

Wichtige Informationen


 Wichtige Informationen ohne Gefahren für Menschen oder Sachen werden mit dem gezeigten Info-Symbol gekennzeichnet.

Weitere Symbole

Symbol	Bedeutung
▶	Handlungsschritt
→	Querverweis auf eine andere Stelle im Dokument
•	Aufzählung/Listeneintrag
–	Aufzählung/Listeneintrag (2. Ebene)

Tab. 1

1.2 Allgemeine Sicherheitshinweise

Hinweise für die Zielgruppe

Diese Bedienungsanleitung richtet sich an den Betreiber der Heizungsanlage.

Die Anweisungen in allen Anleitungen müssen eingehalten werden. Bei Nichtbeachten können Sachschäden und Personenschäden bis hin zur Lebensgefahr entstehen.

- ▶ Bedienungsanleitungen (Wärmeerzeuger, Heizungsregler usw.) vor der Bedienung lesen und aufbewahren.
- ▶ Sicherheits- und Warnhinweise beachten.
- ▶ Wärmeerzeuger nur mit montierter und geschlossener Verkleidung betreiben.

1.2.1 Einsatzbereich

Die Wärmepumpe darf nur in geschlossenen Warmwasser-Heizungsanlagen nach EN 12828 eingebaut werden.

Eine andere Verwendung ist nicht bestimmungsgemäß. Daraus resultierende Schäden sind von der Haftung ausgeschlossen.

Die Wärmepumpe muss Wartung gemäß EN1717 4.6 gewartet werden.

Sicherheit elektrischer Geräte für den Hausgebrauch und ähnliche Zwecke

Zur Vermeidung von Gefährdungen durch elektrische Geräte gelten entsprechend EN 60335-1 folgende Vorgaben:

„Dieses Gerät kann von Kindern ab 8 Jahren und darüber sowie von Personen mit verringerten physischen, sensorischen oder mentalen Fähigkeiten oder Mangel an Erfahrung und Wissen benutzt werden, wenn sie beaufsichtigt oder bezüglich des sicheren Gebrauchs des Gerätes unterwiesen wurden und die daraus resultierenden Gefahren verstehen. Kinder dürfen nicht mit dem Gerät spielen. Reinigung und Benutzer-Wartung dürfen nicht von Kindern ohne Beaufsichtigung durchgeführt werden.“

„Wenn die Netzanschlussleitung beschädigt wird, muss sie durch den Hersteller oder seinen Kundendienst oder eine ähnlich qualifizierte Person ersetzt werden, um Gefährdungen zu vermeiden.“

Brennbare Gase! Brand- und Verpuffungsgefahr

Das Produkt enthält das brennbare Kältemittel R290. Im Fall eines Kältemittelaustritts kann durch den Kontakt mit Luft ein leicht entzündliches Gas entstehen. Es besteht Brand- und Verpuffungsgefahr.

Rund um das Gerät wird ein Schutzbereich definiert (siehe Kapitel "Schutzbereich").

- ▶ In der Umgebung dieses Schutzbereichs dürfen sich keine Zündquellen befinden. Das sind insbesondere offenes Feuer, heiße Oberflächen (über 370 °C), Sprays und andere entzündliche Gase.

Anlagenstörungen durch Fremdgeräte

Dieser Wärmeerzeuger ist für den Betrieb mit unseren Regelgeräten ausgelegt.

Aus der Verwendung von Fremdgeräten resultierende Anlagenstörungen, Fehlfunktionen und Defekte von Systemkomponenten sind von der Haftung ausgeschlossen.

Zur Schadensbehebung erforderliche Serviceeinsätze werden in Rechnung gestellt.

Inspektion, Reinigung und Wartung

Der Betreiber ist für die Sicherheit und Umweltverträglichkeit der Heizungsanlage verantwortlich.

Fehlende oder unsachgemäße Inspektion, Reinigung und Wartung kann zu Personenschäden bis hin zur Lebensgefahr oder zu Sachschäden führen.

Wir empfehlen, einen Vertrag über eine jährliche Inspektion und eine bedarfsabhängige Reinigung und Wartung mit einem zugelassenen Fachbetrieb abzuschließen.

- ▶ Arbeiten nur von einem zugelassenen Fachbetrieb ausführen lassen.
- ▶ Heizungsanlage mindestens einmal jährlich von einem zugelassenen Fachbetrieb inspizieren lassen.
- ▶ Erforderliche Reinigungs- und Wartungsarbeiten unverzüglich durchführen lassen.
- ▶ Festgestellte Mängel an der Heizungsanlage unabhängig von der jährlichen Inspektion unverzüglich beseitigen lassen.

Änderungen und Reparaturen

Nicht fachgerecht ausgeführte Änderungen der Wärmepumpe sowie anderer Teile der Heizungsanlage können zu Personen- und/oder Sach- bzw. Anlagenschäden führen.

- ▶ Die Arbeiten ausschließlich von autorisierten Installateuren durchführen lassen.
- ▶ Die Verkleidung der Wärmepumpe nicht entfernen.
- ▶ Keine Änderungen an der Wärmepumpe oder anderen Teilen der Heizungsanlage vornehmen.

⚠ Raumluft

Die Luft im Aufstellraum muss frei sein von entzündlichen oder chemisch aggressiven Stoffen.

- ▶ Keine leicht entflammaren oder explosiven Materialien (Papier, Benzin, Verdünnungen, Farben, usw.) in der Nähe des Wärmeerzeugers verwenden oder lagern.
- ▶ Keine korrosionsfördernden Stoffe (Lösungsmittel, Klebstoffe, chlorhaltige Reinigungsmittel, usw.) in der Nähe des Wärmeerzeugers verwenden oder lagern.

⚠ Eisbildung im Bereich des Gebläses

Die Luft im Umfeld des Geräts ist kälter als die Umgebungstemperatur. In diesem Bereich kann es bei unter +5 °C zur Eisbildung kommen.

Bei Glatteisbildung besteht Rutschgefahr.

- ▶ Auf mögliche Eisbildung im Umfeld des Geräts achten.

⚠ Schäden durch Frost

Wenn die Anlage nicht in Betrieb ist, kann sie einfrieren:

- ▶ Hinweise zum Frostschutz beachten.
- ▶ Anlage immer eingeschaltet lassen, wegen zusätzlicher Funktionen, z. B. Warmwasserbereitung oder Blockierschutz.
- ▶ Auftretende Störung umgehend beseitigen.

⚠ Verbrühungsgefahr an den Warmwasser-Zapfstellen

- ▶ Wenn Warmwassertemperaturen über 60 °C eingestellt werden oder die thermische Desinfektion eingeschaltet ist, muss eine Mischvorrichtung installiert sein. Im Zweifelsfall die Fachkraft fragen.

2 Produktbeschreibung

Dies ist eine Originalanleitung. Übersetzungen dürfen nicht ohne Zustimmung des Herstellers angefertigt werden.

Die Wärmepumpe AW OR gehört zusammen mit der Inneneinheit Compress 5800iAW/6800iAW 12 MB zu einer Heizungsanlagenserie, die Energie aus der Außenluft für die Warmwasserbereitung und -heizung gewinnt. Durch Umkehrung dieses Prozesses – dem Heizwasser wird Wärme entzogen und an die Außenluft abgegeben – kann die Heizungsanlage bei Bedarf auch zum Kühlen eingesetzt werden. Dies setzt jedoch voraus, dass die Heizungsanlage für den Kühlbetrieb ausgelegt ist.

Die Heizungsanlage wird durch eine Bedieneinheit gesteuert, die sich in der Inneneinheit befindet. Die Bedieneinheit regelt und steuert die Anlage über verschiedene Einstellungen für Heizung, Kühlung, Warmwasser und den sonstigen Betrieb. Die Überwachungsfunktion schaltet beispielsweise bei eventuellen Betriebsstörungen die Außeneinheit aus, um wichtige Teile vor Beschädigungen zu schützen.

2.1 Schutzbereich

Das Produkt enthält das Kältemittel R290, das eine höhere Dichte als Luft hat. Im Falle eines Lecks könnte sich das Kältemittel in Bodennähe ansammeln. Es muss daher verhindert werden, dass sich das Kältemittel in Nischen, Abflüssen, Spalten sonstigen Senken, Mulden oder Vertiefungen im Gebäude sammelt.

Innerhalb des festgelegten Schutzbereichs rund um das Produkt sind keine Gebäudeöffnungen wie Lichtschächte, Luken, Ventile, Fallrohre, Kellereingänge, Fenster oder Türen zulässig. Der Schutzbereich darf sich nicht mit öffentlichen Bereichen oder angrenzenden Grundstücken überschneiden.

Innerhalb des Schutzbereichs sind keine Zündquellen wie Schütze, Lampen oder elektrische Schalter zulässig.

2.1.1 Schutzbereich bei bodenstehender Wärmepumpe an einer Wand

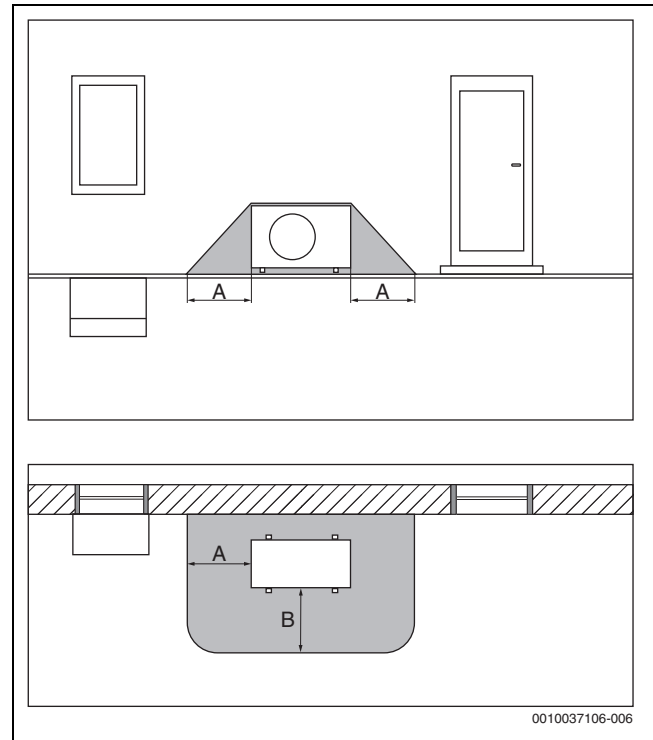


Bild 1 Schutzbereich, bodenstehende Wärmepumpe

[A] 1000 mm

[B] 1000 mm

2.1.2 Schutzbereich, auf dem Boden aufgestellte Wärmepumpe freistehend oder auf einem Flachdach

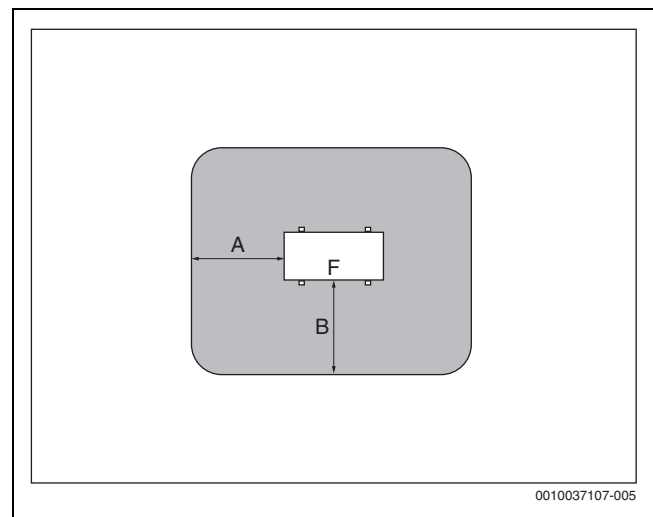


Bild 2 Schutzbereich bei Aufstellung auf dem Boden auf dem Grundstück oder Dach

[A] 1000 mm

[B] 1000 mm

[F] Vorderseite

2.1.3 Schutzbereich bei bodenstehender Wärmepumpe in einer Ecke

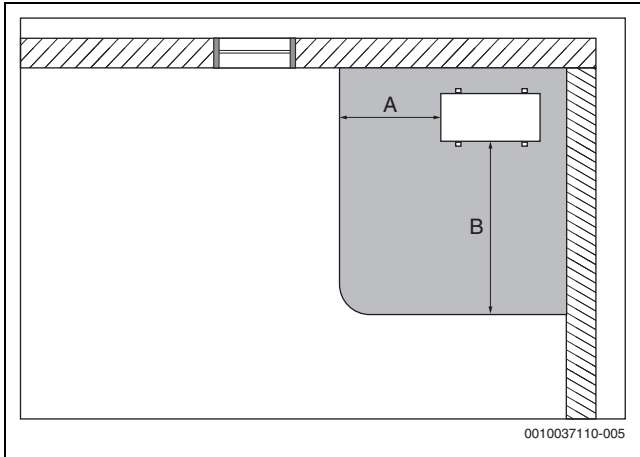


Bild 3 Schutzbereich, bodenstehend in einer Ecke

- [A] 1000 mm
- [B] 2000 mm

2.2 Typschild

- AW OR: Das Typschild befindet sich an der Rückseite der Außeneinheit.
- Compress 5800iAW/6800iAW 12 MB: Das Typschild befindet sich auf der rechten Innenseite der Inneneinheit.

2.3 Konformitätserklärung

Dieses Produkt entspricht in Konstruktion und Betriebsverhalten den europäischen und nationalen Anforderungen.



Mit der CE-Kennzeichnung wird die Konformität des Produkts mit allen anzuwendenden EU-Rechtsvorschriften erklärt, die das Anbringen dieser Kennzeichnung vorsehen.

Der vollständige Text der Konformitätserklärung ist im Internet verfügbar: www.bosch-einfach-heizen.de.

2.4 Außeneinheit

Die Außeneinheit verfügt über eine Invertersteuerung, d. h., sie variiert die Kompressordrehzahl automatisch, sodass genau die jeweils benötigte Energiemenge bereitgestellt wird. Auch das Gebläse ist drehzahlgesteuert und regelt seine Leistung für einen möglichst niedrigen Energieverbrauch bedarfsabhängig.

Die unterschiedlichen Drehzahlen wirken sich auch auf die Lautstärke der Anlage aus: Je höher die Drehzahl, desto lauter ist die Anlage.

Abtauung

Bei niedrigen Außentemperaturen kann sich auf dem Verdampfer Eis bilden. Wenn die Eisschicht so groß wird, dass sie den Luftstrom durch den Verdampfer behindert, setzt eine automatische Abtauung ein. Sobald das gesamte Eis getaut ist, kehrt die Wärmepumpe in den Normalbetrieb zurück. Bei Außentemperaturen über +5 °C erfolgt die Abtauung bei laufendem Heizbetrieb. Bei niedrigeren Außentemperaturen wird zum Abtauen die Fließrichtung des Kältemittels im Kreis über ein 4-Wege-Ventil umgekehrt, sodass das vom Kompressor kommende heiße Gas das Eis abtauert. Währenddessen kühlt die Heizungsanlage leicht ab. Die Dauer des Abtauvorgangs ist vom Grad der Vereisung und der aktuellen Außentemperatur abhängig



Normalerweise wird die Energie für den Abtauzyklus dem Pufferspeicher und der Heizungsanlage entnommen. In kleinen Anlagen mit geringem Durchfluss kann der Regler jedoch stattdessen auf die Energieentnahme aus dem Warmwasserspeicher umschalten. Zur Gewährleistung einer ordnungsgemäßen Abtauung kann zudem der elektrische Zuheizung aktiviert werden.

2.4.1 Bereich für Wärmepumpe ohne Zuheizung



Im Heizbetrieb schaltet die Wärmepumpe bei einer Außentemperatur von ca. -20 °C bzw. +45 °C ab. Heizung und Warmwasserbereitung werden dann von der Inneneinheit oder einem externen Wärmeerzeuger übernommen. Die Wärmepumpe startet wieder, wenn die Außentemperatur ca. -17 °C über- oder +42 °C unterschreitet.

Im Kühlbetrieb schaltet die Wärmepumpe bei ca. +45 °C ab und startet wieder bei ca. +42 °C.

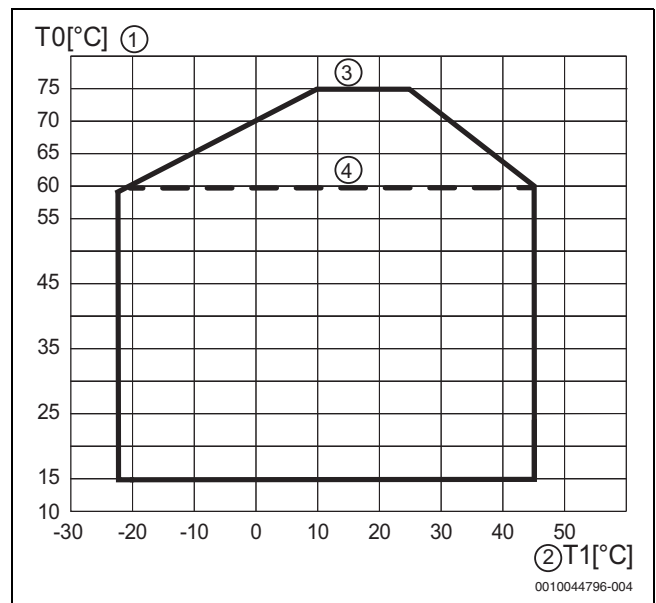


Bild 4 Wärmepumpe im Heizbetrieb ohne Zuheizung

- [1] Vorlauftemperatur (T0)
- [2] Außentemperatur (T1)
- [3] Mit Inneneinheit Compress 6800iAW 12 MB
- [4] Mit Inneneinheit Compress 5800iAW 12 MB

2.4.2 Schema des Kältemittelkreises

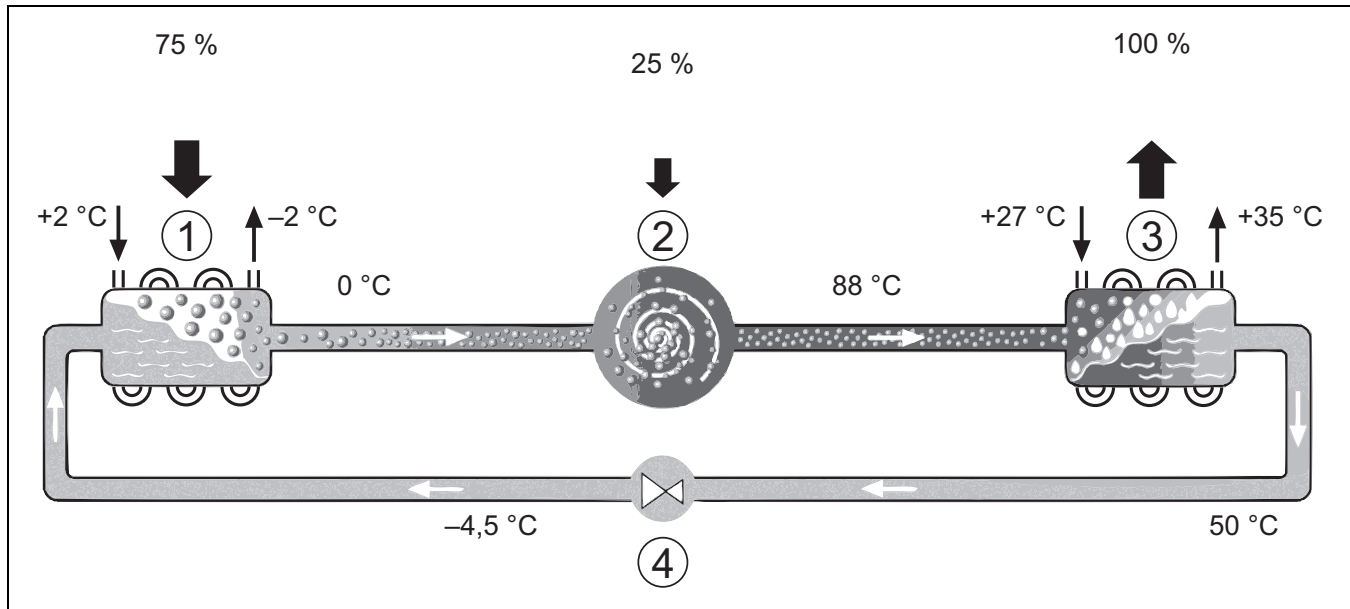


Bild 5 Funktionsprinzip des Kältemittelkreises in der Außeneinheit

- [1] Verdampfer
- [2] Kompressor
- [3] Verflüssiger
- [4] Expansionsventil

2.5 Inneneinheit

Die Inneneinheit dient dazu, die aus der Außeneinheit kommende Wärme in die Heizungsanlage und den Warmwasserspeicher zu verteilen. Die Heizungspumpe in der Inneneinheit ist drehzahlgesteuert, so dass die Drehzahl bei geringem Bedarf automatisch abgesenkt wird. Dadurch sinkt der Energieverbrauch.

Wenn der Wärmebedarf bei niedrigen Außentemperaturen höher ist, kann ein Zuheizter erforderlich sein. Zuheizer können integriert oder extern sein und werden über die Bedienung der Inneneinheit zu- oder abgeschaltet. Wenn die Wärmepumpe nur einen Teil des Energiebedarfs für die Heizungsanlage abdeckt, wird die fehlende Heizleistung über den Zuheizter ergänzt. Wenn die Heizungsanlage den benötigten Energiebedarf wieder abdeckt, wird der Zuheizter automatisch ausgeschaltet.

AW OR

Die Außeneinheit AW OR ist in der Kombination mit der Inneneinheit Compress 5800iAW/6800iAW 12 MB (mit integriertem Pufferspeicher) und einem Trinkwasserspeicher eine Heizungsanlage mit Warmwasserbereitung.

Der Wechsel zwischen Heizung und Warmwasser erfolgt über ein internes 3-Wege-Ventil. Der Integrierte Zuheizter in der Inneneinheit wird nach Bedarf gestartet.

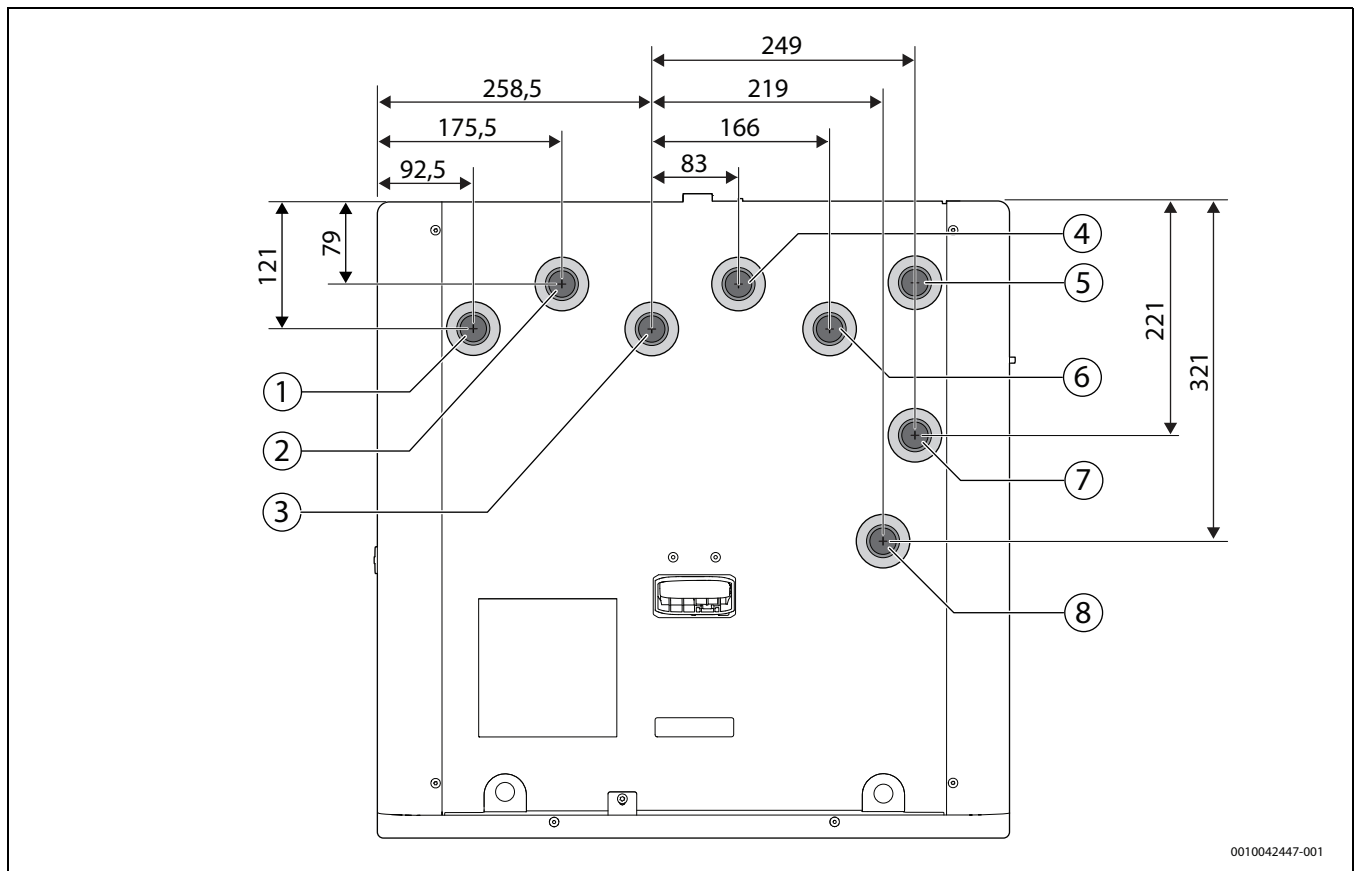
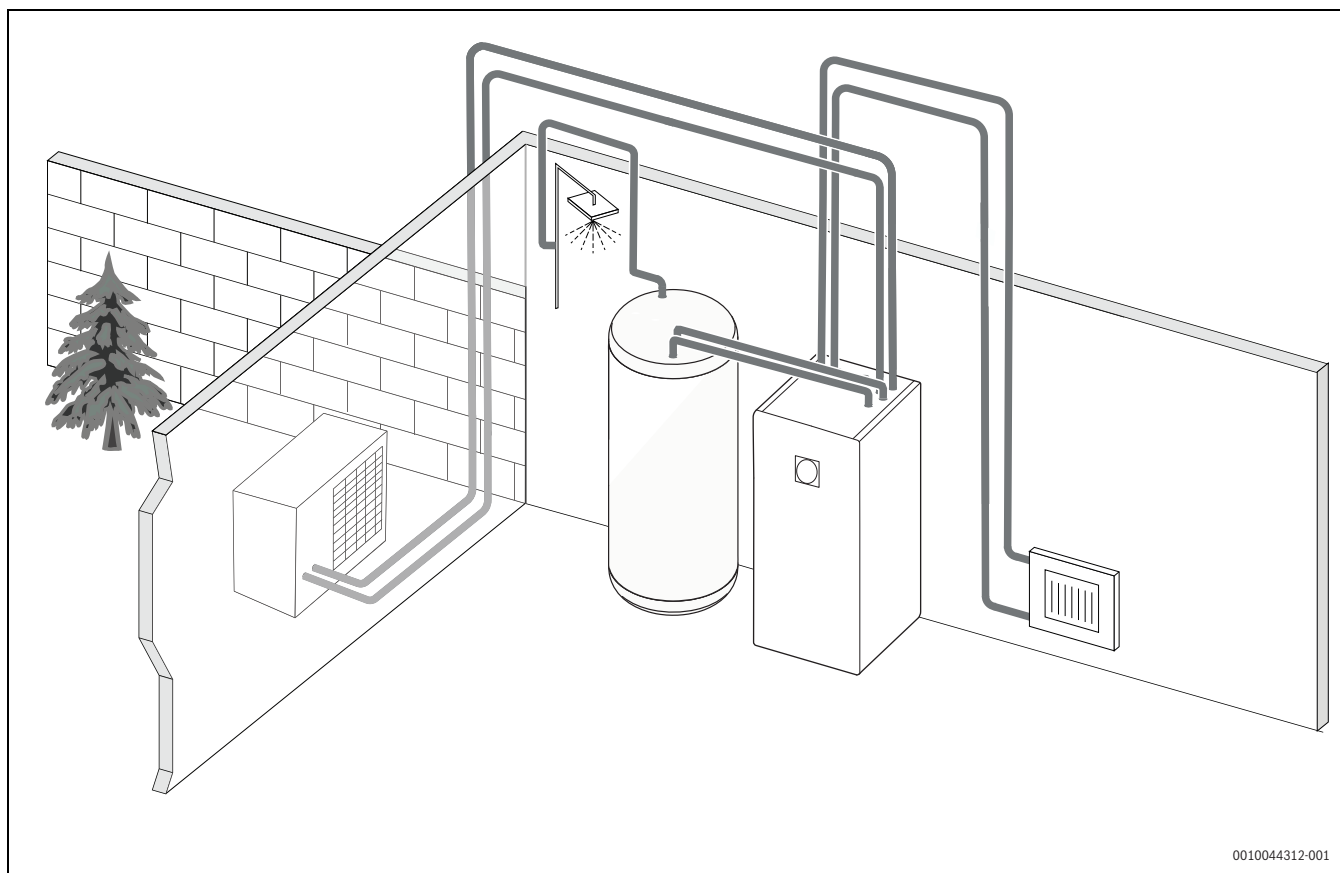


Bild 6 Ansicht von oben: Positionen der Anschlüsse

- [1] Vorlauf Heizkreis 1
- [2] Rücklauf Heizkreis 1
- [3] Vorlauf Heizkreis 2
- [4] Rücklauf Heizkreis 2
- [5] Wärmeträgermedium von der Außeneinheit
- [6] Wärmeträgermedium zur Außeneinheit
- [7] Vorlauf zum Warmwasserspeicher
- [8] Rücklauf vom Warmwasserspeicher



0010044312-001

Bild 7 Außeneinheit AW OR, Inneneinheit Compress 5800iAW/6800iAW 12 MB mit integriertem Pufferspeicher

2.5.1 Warmwasserbereitung

Die Warmwasserbereitung erfolgt im Warmwasserspeicher. Sobald Warmwasser gefordert wird, schaltet der Regler auf Warmwasservorrang und der Heizbetrieb stoppt. Abhängig vom Warmwasserspeicher befinden sich ein oder zwei Temperaturfühler zur Erfassung der Warmwassertemperatur im Warmwasserspeicher.

2.6 Energiesparhinweis

- Nutzen Sie vorzugsweise den Normalbetrieb, bei dem der Energieverbrauch der Heizungsanlage am niedrigsten ist. Stellen Sie die gewünschte Raumtemperatur auf Ihr persönliches Temperaturempfinden ein.
- Öffnen Sie in allen Räumen die Thermostatventile vollständig. Erst, wenn nach längerer Zeit die gewünschte Raumtemperatur nicht erreicht wird, die Temperatureinstellung an der Bedieneinheit erhöhen. Nur wenn es in einem einzelnen Raum zu warm wird, im betroffenen Raum das Thermostatventil zurückdrehen.
- Wenn ein Raumregler installiert ist, kann dieser zur optimalen Raumtemperaturregelung verwendet werden. Vermeiden Sie Einwirkungen durch Fremdwärme (z. B. Sonneneinstrahlung oder Kamin). Anderenfalls kann es zu unerwünschten Schwankungen der Raumtemperatur kommen.
- Stellen Sie keine großen Gegenstände, wie z. B. ein Sofa, direkt vor die Heizkörper (mindestens 50 cm Abstand). Die erwärmte oder abgekühlte Luft kann sonst nicht zirkulieren und den Raum erwärmen oder abkühlen.
- Stellen Sie die Temperatur, ab der gekühlt werden soll, nicht zu niedrig ein. Auch beim Kühlen der Wohnung wird Energie verbraucht.

Richtig lüften

Öffnen Sie die Fenster kurzzeitig ganz, anstatt sie nur zu kippen. Bei gekippten Fenstern wird dem Raum ständig Wärme entzogen, ohne die Raumluft nennenswert zu verbessern. Die Wände kühlen ab und es entsteht ein unbehagliches Raumklima. Drehen Sie während des Lüftens die Thermostatventile zu oder reduzieren Sie die Einstellung am Raumregler.

2.7 Bedieneinheit



Wenn ein Raumbedieneinheit zusätzlich installiert ist, müssen die Thermostate im Referenzraum (Raum, in dem sich der Raumregler befindet), komplett geöffnet sein!

Je nach Softwareversion des Reglers können die im Display angezeigten Texte von den hier angegebenen Texten abweichen.

Je nach Ausführung der Heizungsanlage im Gebäude können die Einstellbereiche, die Grundeinstellungen und mögliche Funktionen von den Angaben in dieser Anleitung abweichen.

- Wenn spezielle Anlagenkomponenten oder Module installiert sind, sind zusätzliche Einstellungen verfügbar und notwendig.

2.7.1 Bedienfeld und Symbole im Überblick

Das Bedienfeld verfügt über ein Touchscreen-Display. Um zwischen den Menüoptionen zu wechseln, mit dem Finger wischen. Um Einstellungen auszuwählen, auf das Display tippen.



In jeder Anlageninstallation werden nur die Menüs der installierten Module und Bauteile angezeigt. Die verfügbaren Menüoptionen können je nach Land bzw. Markt unterschiedlich sein.



Im Handbuch sind die Anzeigen von links nach rechts dargestellt. Welche Anzeige an der Wärmepumpe zu Beginn im Startmenü erscheint, ist von den jeweiligen Einstellungen und dem installierten Zubehör abhängig.



Bild 8 Bedienfeld

- [1] **Taste "Menü"**: Öffnet die Menüs, in denen allgemeine SystemEinstellungen vorgenommen werden können.
- [2] **Anlagenübersicht**: Zeigt eine grafische Übersicht des aktuellen Wärmepumpenstatus. Das Untermenü **Mehr...** zeigt eine komplette Statusliste der gesamten Anlage.
- [3] **Statusleuchte**: Normal grün. Ändert bei Störungen in der Anlage ihre Farbe in rot oder gelb.
- [4] **Status**: Zeigt den Anlagenstatus. Ein grüner Haken zeigt an, dass es in der Wärmepumpenanlage keine aktiven Alarmer gibt. Ein Warndreieck zeigt, dass mindestens ein Alarm vorliegt. Für weitere Informationen das Warndreieck antippen.
Außentemperatur: Zeigt die aktuelle Außentemperatur.
- [5] **Heizkreis 1**: Zeigt die Isttemperatur und ermöglicht den direkten Zugriff auf das Menü für Temperaturänderungen im Heizkreis 1.
- [6] **Blätterpfeil**: Antippen, um zwischen den Menüs zu wechseln, oder mit dem Finger auf dem Display nach rechts oder links wischen.
- [7] **Blätterliste**: Gibt an, welche Menüauswahl aktuell angezeigt wird.



Bild 9 Bedienfeld

- [1] **Warmwasser**: Direkter Zugriff auf das Menü zum Ändern des Warmwasserbetriebs.
- [2] **Lüftung**: Direkter Zugriff auf das Menü zum Ändern der Lüftungseinstellungen.

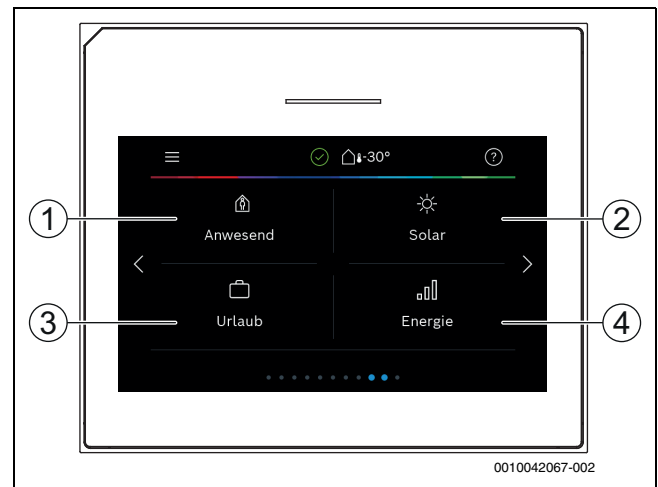


Bild 10 Bedienfeld

- [1] **Anwesend**: Direktzugriff auf die Einstellung: An-/Abwesenheit. Durch den Wechsel auf Abwesenheit wird die Raumtemperatur um 1°C gesenkt, die Warmwassertemperatur auf ECO+ und eine evtl. Lüftungsanlage auf Stufe 1 (Feuchteschutz) gestellt.
- [2] **Solar**: Direkter Zugriff auf die Statusanzeige für die Solarthermieanlage.
- [3] **Urlaub**: Direkter Zugriff auf die Einstellungen für den Urlaubsbetrieb.
- [4] **Energie**: Enthält Untermenüs für Energie Monitoring.

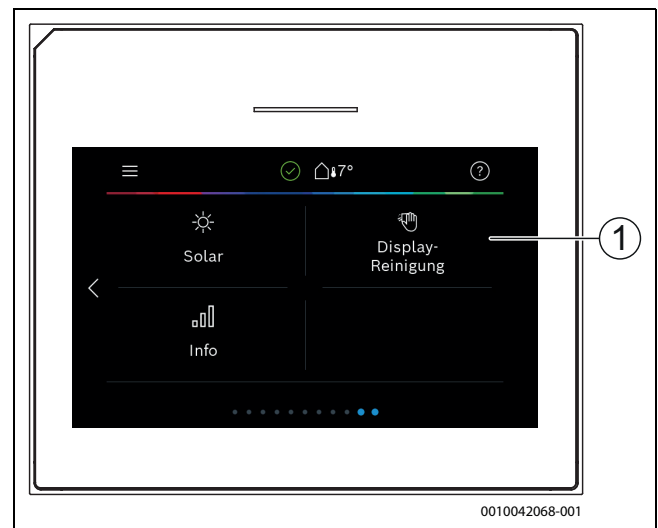


Bild 11 Bedienfeld

- [1] **Reinigung**: Aktivieren der Displaysperre für 15 Sekunden, um versehentliche Änderungen zu vermeiden.



Wenn das Display aus ist, wird bei einmaligem Berühren nur die Beleuchtung eingeschaltet. Einstellungen sind nur möglich, wenn das Display eingeschaltet ist. Wenn keine Menüs ausgewählt werden, schaltet das Display automatisch ab (bei Standardeinstellung nach ca. 2 Minuten).



Einige Funktionen werden nur im Display angezeigt, wenn sie aktiviert wurden bzw. das entsprechende Zubehör installiert ist.

In der Anlagenübersicht werden der Wärmepumpenstatus und die Anlagen- sowie die Umgebungstemperatur angezeigt.

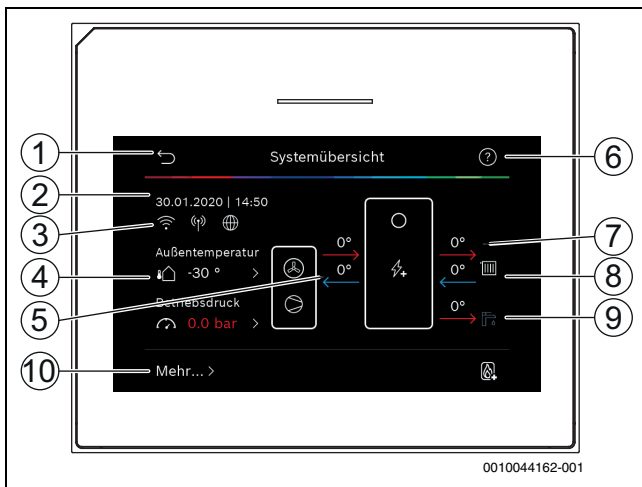


Bild 12 Anlagenübersicht

- [1] Taste zur Rückkehr in das Hauptmenü
- [2] Anzeige von Datum und Uhrzeit
- [3] Anzeige von "WLAN-Verbindung aktiv", "Funkübertragung aktiv" und "Internetanschluss aktiv"
- [4] Anzeige der Außentemperatur
- [5] Anzeige der Temperaturen zum und vom Außengerät
- [6] Menü "Hilfe"
- [7] Anzeige der Vorlauftemperatur
- [8] Anzeige der Rücklauftemperatur
- [9] Anzeige der Warmwassertemperatur
- [10] **Mehr...**, für weitere Einstellungen

Mehr...

Menüpunkt	Beschreibung
Einstellungen	<ul style="list-style-type: none"> ▶ Wechselbetrieb. Bei gleichzeitigem Warmwasser- und Wärmebedarf erfolgt mit [Ja] die Warmwasserbereitung im Vorrang, mit [Nein] wird zwischen der Warmwasserbereitung und dem Heizbetrieb nach einer einstellbaren Zeit gewechselt. ▶ Zeitprogramm Zuheizung. <ul style="list-style-type: none"> - Wenn diese Einstellung aktiviert ist, darf der Zuheizung nur im eingestellten Zeitraum [Ein] laufen. Zum Deaktivieren des Zeitprogramms [Aus] wählen. - Bearbeiten. Einstellen des Wochen-Zeitprogramms für den Zuheizung. - Reset. Zum Zurücksetzen [Ja] auswählen. Um ohne Rücksetzung zurückzukehren, [Nein] auswählen. - Zeitprogramm ausschalten unter. Bei [Ein] ist unterhalb der eingestellten Außentemperatur das Zeitprogramm ausgeschaltet und der Zuheizung kann jederzeit arbeiten. Bei [Aus] ist das Zeitprogramm unabhängig von der Außentemperatur aktiv.
	<ul style="list-style-type: none"> ▶ Photovoltaikanlage <ul style="list-style-type: none"> - Erhöhung der Wunschtemp. beim Heizen. Die im Photovoltaik-System verfügbare Energie wird zum Heizen genutzt, wenn sich die Anlage im Heizbetrieb befindet. Einstellen, um wie viel die Raumtemperatur erhöht werden kann. - Erhöhter Warmwasserkomfort. Die im Photovoltaik-System verfügbare Energie wird zur Warmwasserbereitung genutzt. [Ja] [Nein] Wenn dieser Punkt aktiviert ist, wird das Warmwasser auf die für die Betriebsart Warmwasser eingestellte Temperatur erwärmt [Komfort]. Wenn das Urlaubsprogramm aktiv ist, erfolgt keine Erwärmung. - Absenkung der Wunschtemp. beim Kühlen. Die im Photovoltaik-System verfügbare Energie wird zum Kühlung genutzt, wenn sich die Anlage im Kühlungsbetrieb befindet. - Kühlen nur mit PV-Energie. Der Kühlbetrieb wird nur aktiviert, wenn das Photovoltaik-System Energie bereitstellt. [Ja] [Nein] Wenn das Urlaubsprogramm aktiv ist, erfolgt keine Kühlung. ▶ Smart Grid <ul style="list-style-type: none"> - Wahlanhebung. Einstellung, um wie viel die Raumtemperatur erhöht werden kann. - Erhöhter Warmwasserkomfort [Ja] [Nein] Wenn dieser Punkt aktiviert ist, wird das Warmwasser auf die für die Betriebsart Warmwasser eingestellte Temperatur erwärmt [Komfort]. Wenn das Urlaubsprogramm aktiv ist, erfolgt keine Erwärmung.
	<ul style="list-style-type: none"> ▶ Zurücksetzen auf Installateureinstellungen. Um zu den gespeicherten Installateureinstellungen zurückzukehren, [Ja] wählen. Um ohne Änderungen zurückzukehren, [Nein] wählen.

Menüpunkt	Beschreibung
Wärmepumpenstatus	► Anzeige des Betriebsstatus der Wärmepumpe.
Statistik	► Anzeige die Statistik zum Wärmepumpenbetrieb.

Tab. 2 Weitere Einstellungen

3 Bedienung



WARNUNG

Sachschäden durch Frosteinwirkung!

Die Heizung bzw. der Zuheizer können durch Frost zerstört werden.

- Die Wärmepumpe nicht starten, wenn die Gefahr besteht, dass Heizung bzw. Zuheizer eingefroren sind.

Eine Übersicht des Menüaufbaus und der Einordnung einzelner Menüs ist am Ende der Bedienungsanleitung enthalten.

Über das Informationsmenü kann der Wärmepumpenstatus direkt im Überblick angezeigt werden.

Die folgenden Beschreibungen gehen jeweils von der Standardanzeige aus.

3.1 Abschaltung

Im Normalfall ist die Einheit eingeschaltet. Die Anlage wird beispielsweise nur für Wartungszwecke abgeschaltet.



Standby bedeutet, dass die Anlage komplett ausgeschaltet ist und keine Sicherheitsfunktionen, wie Frostschutz, aktiv sind.

- Um die Anlage vorübergehend auszuschalten:
 - Option > **Menü** im Startmenü auswählen
 - Für weitere Menüoptionen **Expertenansicht** > **Ein** auswählen.
 - **Standby-Betrieb** in der Liste auswählen
 - Auf **Ja** drücken
- Um die Anlage einzuschalten:
 - Auf das Display drücken.
 - **Ja** wählen.
- Um die Anlage dauerhaft abzuschalten: Spannungsversorgung der gesamten Anlage und aller Bus-Teilnehmer unterbrechen.



Nach einem Stromausfall oder längerer Betriebsunterbrechung über mehrere Stunden müssen Datum und Uhrzeit wieder eingestellt werden. Alle anderen Einstellungen bleiben dauerhaft erhalten.

4 Hauptmenü

Je nach Wärmepumpentyp und Verwendungsweise des Reglers sind nicht alle Menüpunkte wählbar.

4.1 Einstellungen für Heizung

Menü > Heizkreis 1

Menüpunkt	Beschreibung
Betriebsmodus für Heizkreis 1 einstellen	<ul style="list-style-type: none"> ► Um den Heizkreis abzuschalten, Aus auswählen. Für die Regelung des Heizkreises nach dem Zeitprogramm Auto auswählen. Um den Dauerbetrieb des Heizkreises einzustellen, Manuell auswählen. ► Um die gewünschte Raumtemperatur einzustellen, in diesem Menü auf der Skala nach rechts oder links wischen. Neue Einstellung mit Bestätigen speichern. <p>-oder- Über Abbrechen zurückkehren, ohne Änderungen vorzunehmen.</p>
Um weitere Einstellungen vorzunehmen, Mehr... auswählen.	
So/Wi Umschaltung	<p>Im Sommer kann der Heizbetrieb für den ausgewählten Heizkreis ausgeschaltet werden. Der Warmwasserbetrieb wird durch diese Einstellung nicht beeinflusst.</p> <ul style="list-style-type: none"> ► Für den automatischen Wechsel zwischen Sommer- und Winterbetrieb Auto auswählen. ► Für den durchgängigen Heizbetrieb Heizen auswählen ► Für den durchgängigen Kühlbetrieb Kühlung auswählen.
Heizen aus ab	<p>Um die Temperatur einzustellen, bei der die Wärmepumpe vom Sommer- in den Winterbetrieb umschalten soll, auf der Skala auf- oder abwärts blättern. Neue Einstellung mit Bestätigen speichern.</p> <p>-oder- Über Abbrechen zurückkehren, ohne Änderungen vorzunehmen.</p>
Zeitprogramm anzeigen	<p>Zum Aktivieren Ja wählen.</p> <p>-oder- Zum Deaktivieren Nein wählen.</p>
Raum-Wunschtemperatur	<p>Stellen Sie die gewünschte Raumtemperatur ein.</p>
Zeitprogramm	<p>Dieses Menü wird angezeigt, wenn das Zeitprogramm aktiv ist.</p> <ul style="list-style-type: none"> ► Bearbeiten. Schema für die Zeitsteuerung einstellen. ► Reset. Zum Zurücksetzen Ja auswählen. <p>-oder- Um ohne Rücksetzung zurückzukehren, Nein auswählen.</p> <ul style="list-style-type: none"> ► Temperatureinstellungen. Heizen. Gewünschte Normaltemperatur einstellen. Absenken. Einstellen, wie stark die Temperatur bei der Nachtabsenkung reduziert werden soll.
Heizkreis umbenennen	<p>Über die Tastatur auf dem Display neuen Namen für den Heizkreis eintragen. Neue Einstellung mit Bestätigen speichern.</p> <p>-oder- Oben rechts im Fenster das Kreuz (X) wählen, um zurückzukehren, ohne Änderungen vorzunehmen.</p>

Tab. 3 Heizungseinstellungen für Heizkreis 1

Wenn mehrere Heizkreise installiert sind, die beschriebenen Einstellungen für die einzelnen Heizkreise wiederholen.

VORSICHT
Anlagenschäden!
 ► Wenn Frostgefahr besteht, nicht auf Sommerbetrieb umschalten.

i
 Wenn die Kühlfunktion aktiviert ist, ändert sich das Heizungsmenü entsprechend der Beschreibung in der folgenden Tabelle.

Menü > **Heizkreis 1**

Menüpunkt	Beschreibung
Betriebsart für Heizkreis 1 einstellen	<ul style="list-style-type: none"> ► Aus auswählen, um den Heizkreis abzuschalten. Für die automatische Steuerung des Heizkreises gemäß dem Zeitprogramm Auto auswählen. Manuell auswählen, um den Dauerbetrieb des Heizkreises einzustellen. ► Um die gewünschte Raumtemperatur in diesem Menü einzustellen, in der Skala nach links oder rechts blättern. Neue Einstellung mit Bestätigen speichern -oder- mit Abbrechen zurückkehren, ohne Änderungen vorzunehmen.
Für weitere Einstellungen auf Mehr... klicken.	
So/Wi Umschaltung	Im Sommer kann der Heizbetrieb für den ausgewählten Heizkreis ausgeschaltet werden. Der Warmwasserbetrieb ist von dieser Einstellung nicht betroffen. <ul style="list-style-type: none"> ► Für den automatischen Wechsel zwischen Sommer- und Winterbetrieb Auto auswählen. ► Für den durchgängigen Heizbetrieb Heizen auswählen. ► Für den durchgängigen Kühlbetrieb Kühlung auswählen.
Heizung	<ul style="list-style-type: none"> • Heizen aus ab Um die Außentemperatur einzustellen, bei der die Wärmepumpe von Sommer auf Winterbetrieb umschalten soll, in der Skala auf- oder abwärts blättern. • Zeitprogramm anzeigen Zum Aktivieren Ja -oder- zum Deaktivieren Nein auswählen. • Heizbetrieb • Raum-Wunschtemperatur Gewünschte Raumtemperatur einstellen. • Zeitprogramm.
Kühlen	<ul style="list-style-type: none"> • Kühlen ein ab Um die Außentemperatur einzustellen, bei der die Wärmepumpe auf Kühlbetrieb umschalten soll, in der Skala auf- oder abwärts blättern. • Raum-Wunschtemp. Kühlen Gewünschte Raumtemperatur einstellen. • Kühlbetrieb.
Heizkreis umbenennen	Über die Tastatur auf dem Display einen neuen Namen für den Heizkreis eingeben. Neue Einstellung mit Bestätigen speichern -oder- in der oberen rechten Ecke das Kreuz (X) auswählen, um zurückzukehren, ohne Änderungen vorzunehmen.

Tab. 4 Heizeinstellungen für Heizkreis 1

Wenn weitere Heizkreise installiert sind, die obigen Einstellungen für jeden Heizkreis wiederholen.

4.2 Einstellungen für Warmwasser

WARNUNG
Gesundheitsgefahr durch Legionellen!
 Bei zu niedrigen Warmwassertemperaturen können sich im Warmwasser Legionellen bilden.
 ► Thermische Desinfektion aktivieren.
 ► Gesetzliche Trinkwasserbestimmungen beachten.

WARNUNG
Verbrühungsgefahr!
 Wenn die automatische thermische Desinfektion aktiviert wird, um ein Legionellenwachstum zu verhindern, wird das Warmwasser vorübergehend auf 65 °C erwärmt (z. B. jeweils dienstagnachts um 02:00).
 ► Die thermische Desinfektion ausschließlich außerhalb der normalen Betriebszeiten ausführen.
 ► Sicherstellen, dass ein thermischer Trinkwassermischer installiert ist. Im Zweifel Installateur oder Händler konsultieren.

Menü > **Warmwasser**

Menüpunkt	Beschreibung
Betriebsmodus für Warmwasser einstellen	<ul style="list-style-type: none"> ► Um die Warmwasserbereitung abzuschalten, Aus auswählen. Für die Regelung des Warmwasserbereitung nach dem Zeitprogramm Auto auswählen. Um den Dauerbetrieb der Warmwasserbereitung einzustellen, Manuell auswählen. ► für die Warmwasserbereitung im Betriebsmodus Manuell einzustellen, in diesem Menü auf der Skala nach links oder rechts wischen. <ul style="list-style-type: none"> - Eco+ :optimiert auf effizienteste Warmwasserbereitung, nur geeignet bei geringen Warmwasserkomfort. - Eco:effiziente Warmwasserbereitung bei mittlerer Warmwasserkomfort. - Komfort :maximalen Warmwasser-Komfort für hohen Wasserbedarf. - ► Neue Einstellung mit Bestätigen speichern. -oder- Über Abbrechen zurückkehren, ohne Änderungen vorzunehmen
Extra-Warmwasser	[1...2...48] Stunden. Gewünschte Laufzeit für die Funktion Extra-Warmwasser einstellen. Funktion Extra-Warmwasser mit Start Extra-WW bestätigen. Um die Funktion Extra-Warmwasser während ihrer Aktivierung abzubrechen, Stopp Extra-WW auswählen.
Um weitere Einstellungen vorzunehmen, Mehr... auswählen.	
Zeitprogramm	<ul style="list-style-type: none"> ► Um einen Zeitplan für die Warmwasserbereitung einzustellen, Bearbeiten auswählen. ► Reset. Zum Zurücksetzen Ja auswählen. -oder- Um ohne Rücksetzung zurückzukehren, Nein auswählen.

Menüpunkt	Beschreibung
Thermische Desinfektion	<ul style="list-style-type: none"> ▶ Start. Thermische Desinfektion sofort starten. ▶ Stopp. Thermische Desinfektion sofort beenden. ▶ Auto. Um die thermische Desinfektion nach der Zeitsteuerung zu starten, Ein auswählen. Um die automatische Desinfektion zu beenden, Aus auswählen. ▶ Täglich/Wochentag. Wochentag für die Aktivierung der thermischen Desinfektion einstellen. Alternativ Täglich auswählen. ▶ Zeit. Uhrzeit für die Aktivierung der thermischen Desinfektion einstellen.
WW-Zirkulationspumpe	<ul style="list-style-type: none"> ▶ Betriebsart. Zum Abschalten der Warmwasserzirkulation Aus auswählen. Für den Dauerbetrieb der Warmwasserzirkulation Ein auswählen. Um die Warmwasserzirkulation anhand der eingestellten Warmwassertemperatur zu steuern, WW-Solltemperatur auswählen. für den Betrieb der Zirkulation nach einem eigenen Zeitprogramm Auto auswählen. ▶ Einschalthäufigkeit. Für den Dauerbetrieb der Warmwasserzirkulation Dauerhaft an auswählen. Um ein Intervall einzustellen, bei dem die Warmwasserzirkulation aktiviert werden soll, Intervall auswählen. Ein Intervall ist ein Pumpenlauf von 3 min. Die Werte [1...6] entsprechen den Starts pro Stunde. Wenn [7] ausgewählt wird, läuft die Pumpe im Dauerbetrieb. ▶ Zeitprogramm. Um ein eigenen Zeitplan einzustellen, Bearbeiten auswählen. Reset. Zum Zurücksetzen Ja auswählen. -oder- Um ohne Rücksetzung zurückzukehren, Nein auswählen.
Zeitprogramm aktivieren	Zum Aktivieren Ja wählen. -oder- Zum Deaktivieren Nein wählen.
Reduzierte WW-Temperatur bei Alarm	Mit der Einstellung Ja wird bei einem Kompressoralarm die Warmwassertemperatur auf 35 °C für eine weitere Störungserkennung gesetzt. Zum Deaktivieren Nein wählen.
Gemessene Temperatur	Anzeige der aktuellen Warmwassertemperatur.

Tab. 5 Warmwassereinstellungen

4.3 Einstellungen für das Urlaubsprogramm

Menü > Urlaub

Menüpunkt	Beschreibung
Urlaub	<ul style="list-style-type: none"> ▶ Von. Beginn der Abwesenheit (Datum und Uhrzeit) einstellen: Das Urlaubsprogramm startet am eingestellten Datum zur festgelegten Uhrzeit. Zum Bestätigen Bestätigen auswählen. Um zurückzukehren, ohne Änderungen vorzunehmen, Abbrechen auswählen. ▶ Bis. Ende der Abwesenheit (Datum und Uhrzeit) einstellen: Das Urlaubsprogramm endet am eingestellten Datum zur festgelegten Uhrzeit. Zum Bestätigen Bestätigen auswählen. Um zurückzukehren, ohne Änderungen vorzunehmen, Abbrechen auswählen. <p>Um weitere Einstellungen vorzunehmen, Erweiterte Einstellungen auswählen.</p>

Menüpunkt	Beschreibung
Einstellungen anwenden auf	Auswählen, welche Funktionen (Heizkreise, Warmwasserbereitung und Lüftung) über die Urlaubsseinstellung geregelt werden sollen.
Heizen	Auswählen, wie die Wärmeerzeugung über die Urlaubsseinstellung geregelt werden soll. <ul style="list-style-type: none"> ▶ Aus. Abschalten der Wärmeerzeugung während der eingestellten Zeit. ▶ Ein. Ändern der Temperatur auf den eingestellten Wert während der eingestellten Zeit.
Raum-Wunschtemperatur	[10...17...30] °C. Raumtemperatur einstellen, die während der aktivierten Urlaubsfunktion erreicht werden soll. Zum Bestätigen Bestätigen auswählen. -oder- Um zurückzukehren, ohne Änderungen vorzunehmen, Abbrechen auswählen.
Warmwasser	Auswählen, welche Warmwassereinstellungen für die Urlaubszeit gelten sollen. <ul style="list-style-type: none"> ▶ Aus. Abschalten der Warmwasserbereitung während der eingestellten Zeit. ▶ Eco+. Ändern der Warmwasserbereitung während der eingestellten Zeit in Eco+. ▶ Eco. Ändern der Warmwasserbereitung während der eingestellten Zeit in Eco. ▶ Komfort. Ändern der Warmwasserbereitung während der eingestellten Zeit in Komfort.

Tab. 6 Urlaubseinstellungen



VORSICHT

Anlagenschäden!

- ▶ Änderungen im Menü **Urlaub** nur vor längeren Abwesenheiten vornehmen.
- ▶ Nach langer Abwesenheit den Druck in der Anlage kontrollieren.

4.4 Solar

Im Infomenü werden Informationen zur Solarthermieanlage angezeigt. In diesem Menü sind keine Änderungen möglich.

Menüpunkt	Beschreibung
Solar	▶ Anzeige der Konfiguration der Solarthermieanlage.
Um weitere Einstellungen vorzunehmen, Erweiterte Einstellungen auswählen.	
Solarfühler-Übersicht	▶ Anzeige der Werte der Anlagenfühler
Solarertrag-Übersicht	▶ Statistik der erzeugten Energie

Tab. 7 Anzeige von Status und Energieerzeugung durch die Solarthermieanlage im Infomenü

4.5 Energie

In diesem Menü werden Energiestatistiken der Anlage angezeigt. Dabei umfasst die Anzeige nur Informationen zu Funktionen und Zubehörkomponenten, die tatsächlich in der Wärmepumpe und in der Anlage installiert sind.

Menüpunkt	Beschreibung
Energie	Anzeige der Energiestatistik der Anlage. Übersicht der gesamten, erzeugten Energie, aufgeteilt nach der Energiequelle, z.B. Anteil Umgebungsenergie, Anteil der Wärmepumpe (Stromenergie für den Kompressor-Betrieb) und Anteil Zuheizung. <ul style="list-style-type: none"> • Um die Energiestatistik der Anlage seit der Inbetriebnahme anzuzeigen, Total auswählen. • Um die Statistik für ein bestimmtes Jahr anzuzeigen, entsprechende Jahreszahl auswählen. Anzeige der Statistik seit der Inbetriebnahme.
Um weitere Energiestatistiken anzuzeigen, Mehr... auswählen.	
Energieverbrauch	Anzeige der Statistik für den Energieverbrauch. Total oder ein bestimmtes Jahr auswählen. <ul style="list-style-type: none"> • Total • Heizung • Kühlen • Warmwasser • Lüftung
Erzeugte Energie Gesamt	Anzeige der Statistik für die Energieerzeugung. Total oder ein bestimmtes Jahr auswählen. <ul style="list-style-type: none"> • Total • Heizung • Kühlen • Warmwasser • Lüftung
Effizienz	Anzeige der Statistik für die Effektivität. Total oder ein bestimmtes Jahr auswählen. <ul style="list-style-type: none"> • Total • Heizung • Kühlen • Warmwasser • Lüftung
Reset	Zurücksetzen der jährlichen Energiestatistik. Zum Zurücksetzen Ja auswählen. Die Werte seit der Inbetriebnahme werden dabei nicht gelöscht. -oder- Um ohne Rücksetzung zurückzukehren, Nein wählen.

Tab. 8 Menü "Energiestatistik"

4.6 Einstellungen

Menü > Menü-Taste im Startmenü oben links betätigen, um das Menü "Allgemeine Einstellungen" aufzurufen.

Menüpunkt	Beschreibung
Sprache	Einstellen der Sprache der im Display angezeigten Menütex-te.
Zeit	Einstellen der aktuellen Uhrzeit. Auf dieser Einstellung basieren beispielsweise das Urlaubsprogramm, die thermische Desinfektion und der Wochentag.
Datumsformat	Einstellen des gewünschten Datumsformats und der Uhrzeit. Auf dieser Einstellung basieren beispielsweise das Urlaubsprogramm, die thermische Desinfektion und der Wochentag.
Datum	Einstellen des aktuellen Datums. Auf dieser Einstellung basieren beispielsweise das Urlaubsprogramm, die thermische Desinfektion und der Wochentag.
Autom. Zeiteinstellung	Aktivieren oder Deaktivieren der automatischen Umschaltung zwischen Sommer- und Winterzeit. Wenn [Ja] eingestellt ist, ändert sich die Zeiteinstellung automatisch (von 02:00 in 03:00 am letzten Sonntag im März und von 03:00 in 02:00 am letzten Sonntag im Oktober).
Zeitkorrektur	Möglichkeit zum Einstellen einer Zeitkorrektur bei eventueller Abweichung der Uhrzeit im Bedienfeld.
Warnton unterdrücken	Sobald ein Alarm eintritt, ertönt ein Warnsignal. Die Signalausgabe kann für einen beliebigen Zeitraum deaktiviert werden. <ul style="list-style-type: none"> • [Betriebsart] <ul style="list-style-type: none"> – [Ein]: Der integrierte Summer ist immer aktiv. – [Aus]: Der integrierte Summer ist nie aktiv. – [Auto]: Der integrierte Summer ist normalerweise aktiv, während des eingestellten Intervalls aber abgeschaltet. • [Startzeit]: Einstellen des Startzeitpunkts für die Abschaltung des Summers. • [Endzeit]: Einstellen des Endzeitpunkts für die Abschaltung des Summers.
Helligkeit	Ändern der Display-Helligkeit (bessere Lesbarkeit).
Display aus-nach	Einstellen der Zeitverzögerung (nach der letzten Aktivität) bis zur Abschaltung des Displays.
Kontakt-daten-Installeur	In diesem Menü werden die Kontaktdaten des Installateurs angezeigt (sofern eingetragen).

Menüpunkt	Beschreibung
Internet	In diesem Menü werden die Daten für die Internet-Verbindung angezeigt. Der QR-Code kann mit der Telefon-App gescannt werden, um die Verbindung mit dem Internet-Gateway herzustellen. <ul style="list-style-type: none"> • Internetverbindung • WLAN Netzwerk • IP-Adresse • Serververbindung • SW-Version Internetmodul • MAC-Adresse • Login-Daten • Verbindung herstellen <ul style="list-style-type: none"> – Pairing-Status – Hotspot aktivieren – WPS aktivieren • Verbindung trennen • Internet-Passwort zurücksetzen
Standby-Betrieb	Die Wärmepumpe ist im Normalfall eingeschaltet. Die Anlage wird nur für Wartungszwecke und Ähnliches abgeschaltet. <ul style="list-style-type: none"> ▶ Um das Display und die Anlage vorübergehend auszuschalten: <ul style="list-style-type: none"> – [Ja] wählen ▶ Um das Display und die Anlage einzuschalten: <ul style="list-style-type: none"> – Auf das Display drücken. – [Ja] wählen.
Tastensperre aktivieren	Wählen Sie [Ein], um die Tastensperre zu aktivieren.

Tab. 9 Allgemeine Einstellungen

i Standby bedeutet, dass die Anlage komplett ausgeschaltet ist und keine Sicherheitsfunktionen, wie Frostschutz, aktiv sind.

5 Wartung

! WARNUNG

Lebensgefahr durch Stromschlag!

Das Berühren von unter Spannung stehenden Teilen kann zum Stromschlag führen.

- ▶ Vor Arbeiten am elektrischen Teil die Spannungsversorgung (230 V AC und 400 V 3P) der gesamten Anlage (Inneneinheit und Außeneinheit) allpolig unterbrechen (Sicherung, Leistungsschutzschalter).
- ▶ Gegen unbeabsichtigtes Wiedereinschalten sichern.
- ▶ Spannungsfreiheit prüfen.

i Anlagenschäden durch Verwendung ungeeigneter Reinigungsmittel!

- ▶ Keine basen-, säure- oder chlorhaltigen Reinigungsmittel und Reinigungsmittel mit Schleifkörpern verwenden.

⚠ Schäden durch Frost

Wenn die Anlage nicht in Betrieb ist, kann sie einfrieren:

- ▶ Hinweise zum Frostschutz beachten.
- ▶ Anlage immer eingeschaltet lassen, wegen zusätzlicher Funktionen, z. B. Warmwasserbereitung oder Blockierschutz.
- ▶ Auftretende Störung umgehend beseitigen.

5.1 Inneneinheit

Damit die maximale Leistung der Wärmepumpe erhalten bleibt, müssen folgende Inspektions- und Wartungsschritte einige Male pro Jahr durchgeführt werden:

- ▶ Anlagendruck kontrollieren.
- ▶ Kugelhahn mit Partikelfilter reinigen.
- ▶ Luftfeuchtigkeit im Aufstellraum während des Kühlsbetriebs kontrollieren
- ▶ Funktion der Sicherheitsventile kontrollieren.

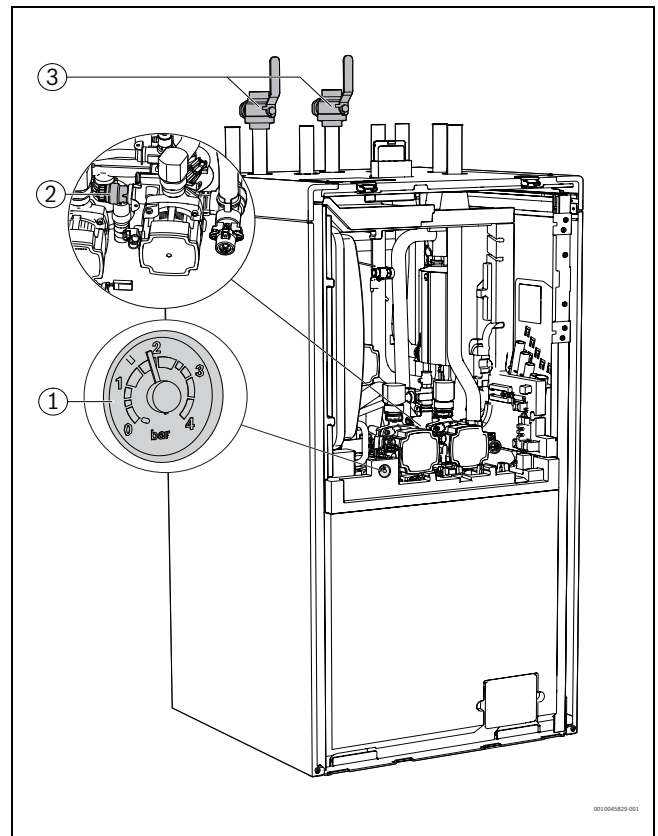


Bild 13 Gerät mit Connect-Key K 30 RF und dem Zubehör Erweiterungs-Set 2HK Extern für den zweiten Heizkreis

- [1] Manometer
- [2] Sicherheitsventil
- [3] Kugelhahn mit Partikelfilter

5.1.1 Anlagendruck kontrollieren

- ▶ Druck am Manometer überprüfen.
- ▶ Wenn der Druck unter 0,6 bar liegt, Druck in der Heizungsanlage langsam durch Auffüllen von Wasser über das Einfüllventil auf max. 2 bar erhöhen.
- ▶ Bei Unsicherheiten bzgl. der Vorgehensweise den Installateur oder Händler konsultieren.

5.1.2 Magnetanzeige kontrollieren



WARNUNG

Starker Magnet!

Gefahr für Personen mit Herzschrittmacher.

- ▶ Personen mit Herzschrittmacher dürfen weder den Filter reinigen noch die Magnetanzeige kontrollieren.

Nach Installation und Start die Magnetanzeige in kürzeren Abständen kontrollieren.

Wenn der Magnetstab im Partikelfilter stark magnetisch verschmutzt ist und dieser Schmutz häufige Alarmer wegen eines mangelhaften Durchflusses verursacht (z. B. geringer oder schlechter Durchfluss, hoher Vorlauf oder HP-Alarm):

- ▶ Magnetabscheider (siehe Zubehörliste) installieren, um häufiges Entleeren der Einheit zu vermeiden.

Ein Abscheider verlängert außerdem die Lebensdauer der Komponenten sowohl in der Wärmepumpe als auch in der übrigen Heizungsanlage.

5.1.3 Kugelhahn mit Partikelfilter reinigen



WARNUNG

Starker Magnet!

Gefahr für Personen mit Herzschrittmacher.

- ▶ Personen mit Herzschrittmacher dürfen weder den Partikelfilter reinigen noch die Magnetanzeige kontrollieren.

Der Partikelfilter verhindert, dass Partikel und Schmutz in die Wärmepumpe gelangen. Im Laufe der Zeit kann der Partikelfilter verstopfen und muss gereinigt werden.



Zum Reinigen des Partikelfilters muss die Anlage nicht entleert werden. Partikelfilter und Kugelhahn bilden eine Einheit. Der Kugelhahn sitzt in der Rücklaufleitung zur Wärmepumpe.

Siebreinigung

- ▶ Ventil schließen (1).
- ▶ Deckel (2) abschrauben (manuell).
- ▶ Partikelfilter entnehmen und unter fließendem Wasser oder mit Druckluft reinigen.
- ▶ Magnet am Deckel (3) auf anhaftende Verunreinigungen überprüfen und reinigen.
- ▶ Partikelfilter wieder einsetzen. Der Partikelfilter verfügt über Führungen, die in die Aussparungen im Ventil passen und eine fehlerhafte Installation verhindern.
- ▶ Deckel anschrauben (handfest).
- ▶ Kugelhahn öffnen (5).

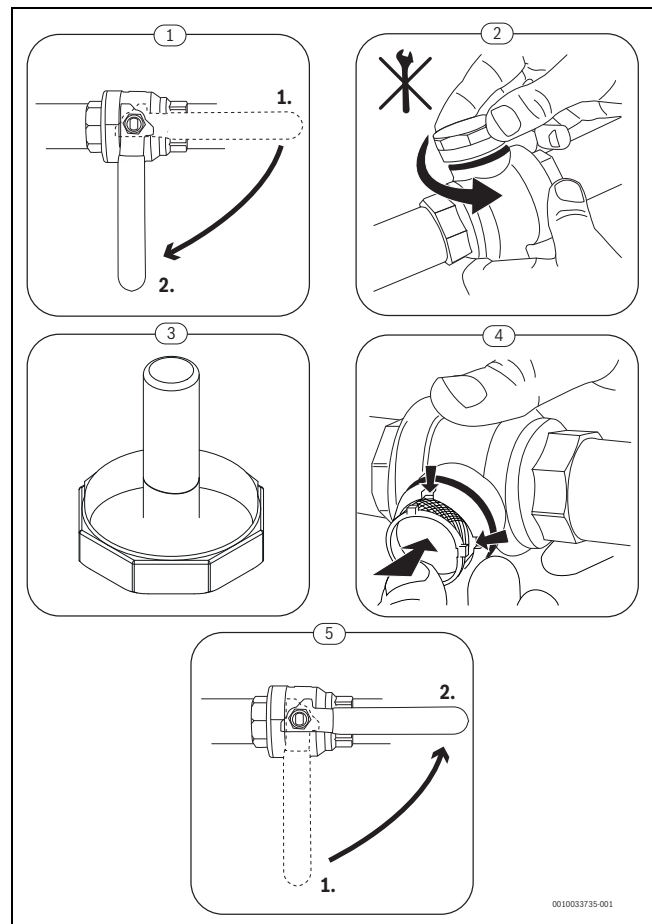


Bild 14 Partikelfilterreinigung

Überprüfen und reinigen Sie den Magnetfilter

Kontrollieren und reinigen Sie den Magnetfilter 1-2 mal jährlich, direkt nach der Installation und Inbetriebnahme sollte der Filter jedoch häufiger kontrolliert und gereinigt werden. Siehe die mit dem Filter gelieferte Anleitung für die richtige Vorgehensweise.

5.1.4 Feuchtigkeit im Kühlbetrieb

HINWEIS

Mangelhafte Kondensationsisolierung

Feuchtigkeit in der Nähe von Komponenten der Heizungsanlage.

- ▶ Wenn in der Nähe von Komponenten der Heizungsanlage Feuchtigkeit und Kondenswasser entstehen, die Wärmepumpe abschalten und den Händler oder Installateur konsultieren.

5.1.5 Funktion der Sicherheitsventile kontrollieren



Die Kontrolle des Sicherheitsventils muss ein- bis zweimal im Jahr durchgeführt werden.



Aus der Mündung des Sicherheitsventils kann Wasser tropfen. Die Mündung des Sicherheitsventils (Ablauf) darf keinesfalls verschlossen werden.

- ▶ Das Sicherheitsventil sollte nur dann tropfen, wenn der maximal zulässige Druck in der Heizungsanlage überschritten wurde. Tropft das Sicherheitsventil bei einem Druck von weniger als 3 bar, den Installateur konsultieren.

- ▶ Das am Sicherheitsventil austretende Wasser muss in einen frostgeschützten Ablauf in der Wand oder im Boden führen.

5.2 Außeneinheit

Damit die maximale Leistung der Wärmepumpe erhalten bleibt, müssen die folgenden Inspektions- und Wartungsschritte einige Male pro Jahr durchgeführt werden:

- ▶ Gehäuse (Verkleidung) der Außeneinheit reinigen.
- ▶ Verdampfer reinigen.
- ▶ Schnee und Eis wegräumen.
- ▶ Kondensatwanne reinigen.

5.2.1 Gehäuse (Verkleidung)

Mit der Zeit sammeln sich Staub und andere Schmutzpartikel in der Außeneinheit der Wärmepumpe.

- ▶ Schmutz und Laub mit einer Bürste von der Wärmepumpe entfernen.
- ▶ Außenseite bei Bedarf mit einem feuchten Tuch reinigen.
- ▶ Risse und Schäden am Gehäuse mit Rostschutzfarbe ausbessern.
- ▶ Zum Schutz des Lacks kann handelsübliches Kfz-Wachs aufgetragen werden.

5.2.2 Verdampfer

Evtl. auf der Verdampferoberfläche abgelagerte Beläge (z. B. Staub oder Schmutz) müssen entfernt werden.



VORSICHT

Aluminiumlamellen sind dünn und empfindlich.

Sie können durch Unachtsamkeit leicht beschädigt werden.

- ▶ Verwenden Sie keine harten Gegenstände.
- ▶ Lamellen niemals direkt mit einem Tuch abwischen.
- ▶ Schutzhandschuhe tragen.
- ▶ Verwenden Sie keinen zu hohen Wasserdruck.

Verdampfer reinigen:

- ▶ Reinigungsmittel auf die Verdampferlamellen auf der Wärmepumpenrückseite aufsprühen.
- ▶ Beläge und Reinigungsmittel mit Wasser abspülen.



In einigen Regionen darf Spülmittel nicht in das Kiesbett gespült werden. Wenn das Kondensatrohr in ein Kiesbett mündet:

- ▶ Flexibles Kondensatrohr vor dem Reinigen vom dem Ablaufrohr abnehmen.
- ▶ Spülmittel in einem geeigneten Behälter auffangen.
- ▶ Nach dem Reinigen das Kondensatwasserrohr wieder anschließen.

5.2.3 Schnee und Eis räumen

In bestimmten geografischen Regionen oder bei starkem Schneefall kann sich Schnee auf der Rückseite und auf dem Dach der Wärmepumpe festsetzen. Um eine Vereisung zu vermeiden, für Schneefreiheit sorgen.

- ▶ Schnee vorsichtig von den Lamellen abkehren.
- ▶ Das Dach von Schnee befreien.
- ▶ Eis kann mit warmem Wasser abgespült werden.




Unter der Außeneinheit kann sich durch Kondenswasser, das nicht in der Kondensatwanne aufgefangen wird, Feuchtigkeit bilden. Das ist normal und erfordert keine besonderen Maßnahmen.

Wenn die Außeneinheit über einen Lärmschutz verfügt, kann sich Eis bilden. In diesem Fall besteht Sturzgefahr.

5.3 Alarm

Alarmer können unterschiedlicher Art und Schwere sein, was durch die Farbe des Alarmsymbols und den zugehörigen Text angezeigt wird. Falls

verfügbar, wird der Störungscode hinter dem Text als vierstelliger Code in Klammern (xxxx) angezeigt.

Symbol	Beschreibung
	Grünes Symbol: Ein grüner Haken zeigt an, dass es in der Wärmepumpenanlage keine aktiven Alarmer gibt.
	Rotes Symbol: verriegelnder oder sperrender Alarm. Ein Teil der Anlage ist fehlerhaft und verhindert die ordnungsgemäße Funktionsweise der Anlage. Serviceeingriff erforderlich.
	Gelbes Symbol: Warnung oder Wartungshinweis. Ein Teil der Anlage funktioniert nicht einwandfrei und muss gegebenenfalls gewartet werden. Die Anlage funktioniert weiter, kann jedoch deutlich mehr Stromkosten verursachen.

Tab. 10 Symbole im Display

Wenn eine Störung weiterhin besteht:

- ▶ Zum Bestätigen des Alarms auf das Popup-Fenster im Display tippen.
- ▶ Solange das Alarmsymbol angezeigt wird, liegen aktive Alarmer vor. Um die Alarmliste anzuzeigen, auf das Symbol tippen.
- ▶ Installateur oder Kundendienst kontaktieren und angezeigte Informationen mitteilen.

Störung an externem Wärmeerzeuger:

- ▶ Informationen vom Display des externen Wärmeerzeugers ablesen.
- ▶ Externen Wärmeerzeuger zurücksetzen.
- ▶ Wenn die Störung weiterhin besteht, Installateur kontaktieren.

6 Internetverbindung herstellen

Abhängig vom Gerätetyp ist ein Connect-Key K 30 RF im Lieferumfang enthalten oder als Zubehör erhältlich. Ein Connect-Key K 30 RF ermöglicht die Verbindung der Wärmepumpe mit dem Internet. Nach dem Einstecken blinkt die LED grün.

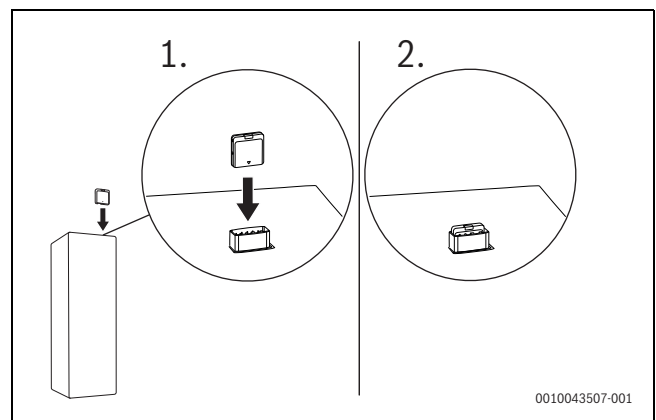


Bild 15 Connect-Key K 30 RF

Um Energie zu sparen, geht die LED im Normalbetrieb aus. Weitere Informationen zum LED-Status → Installations- und Bedienungsanleitung des Zubehörs.

Weitere Informationen finden Sie in der Anleitung des Connect-Key K 30 RF.

7 Umweltschutz und Entsorgung

Der Umweltschutz ist ein Unternehmensgrundsatz der Bosch-Gruppe. Qualität der Produkte, Wirtschaftlichkeit und Umweltschutz sind für uns gleichrangige Ziele. Gesetze und Vorschriften zum Umweltschutz werden strikt eingehalten.

Zum Schutz der Umwelt setzen wir unter Berücksichtigung wirtschaftlicher Gesichtspunkte bestmögliche Technik und Materialien ein.

Verpackung

Bei der Verpackung sind wir an den länderspezifischen Verwertungssystemen beteiligt, die ein optimales Recycling gewährleisten.

Alle verwendeten Verpackungsmaterialien sind umweltverträglich und wiederverwertbar.

Altgerät

Altgeräte enthalten Wertstoffe, die wiederverwertet werden können. Die Baugruppen sind leicht zu trennen. Kunststoffe sind gekennzeichnet. Somit können die verschiedenen Baugruppen sortiert und wiederverwertet oder entsorgt werden.

Elektro- und Elektronik-Altgeräte



Dieses Symbol bedeutet, dass das Produkt nicht zusammen mit anderen Abfällen entsorgt werden darf, sondern zur Behandlung, Sammlung, Wiederverwertung und Entsorgung in die Abfallsammelstellen gebracht werden muss.

Das Symbol gilt für Länder mit Elektronikschrottvorschriften, z. B. „Europäische Richtlinie 2012/19/EG über Elektro- und Elektronik-Altgeräte“. Diese Vorschriften legen die Rahmenbedingungen fest, die für die Rückgabe und das Recycling von Elektronik-Altgeräten in den einzelnen Ländern gelten.

Da elektronische Geräte Gefahrstoffe enthalten können, müssen sie verantwortungsbewusst recycelt werden, um mögliche Umweltschäden und Gefahren für die menschliche Gesundheit zu minimieren. Darüber hinaus trägt das Recycling von Elektronikschrott zur Schonung der natürlichen Ressourcen bei.

Für weitere Informationen zur umweltverträglichen Entsorgung von Elektro- und Elektronik-Altgeräten wenden Sie sich bitte an die zuständigen Behörden vor Ort, an Ihr Abfallentsorgungsunternehmen oder an den Händler, bei dem Sie das Produkt gekauft haben.

Weitere Informationen finden Sie hier:
www.weee.bosch-thermotechnology.com/

Batterien

Batterien dürfen nicht im Hausmüll entsorgt werden. Verbrauchte Batterien müssen in den örtlichen Sammelsystemen entsorgt werden.

Entsorgung von Kältemitteln

Die Wärmepumpe enthält das Kältemittel R290.



Die Entsorgung des Kältemittels darf nur durch qualifizierte Installateure bzw. Fachpersonal erfolgen.

► Die allgemeinen Sicherheitshinweise einhalten.

Identifikatoren (z.B. Seriennummer, Geräte-ID) zur Erfüllung vertraglicher Haupt- und Nebenleistungspflichten (Rechtsgrundlage: Art. 6 Abs. 1 S. 1 lit. b DS-GVO), zu Zwecken der Produktbeobachtung und Produktsicherheit auf Grund unserer rechtlichen Verpflichtung und unseres berechtigten Interesses, die Sicherheit unserer Produkte zu gewährleisten (Rechtsgrundlage: Art. 6 Abs. 1 S. 1 lit. f DS-GVO), zur Bereitstellung der Grundfunktionalitäten unserer an das Internet angeschlossener Produkte (Rechtsgrundlage: Art. 6 Abs. 1 S. 1 lit. b DS-GVO) sowie zu Qualitätsprüfungen und Qualitätsverbesserungen (Rechtsgrundlage: Art. 6 Abs. 1 S. 1 lit. f DS-GVO, unser berechtigtes Interesse an der Weiterentwicklung und Verbesserung unserer Produkte und Services). Ohne die Bereitstellung Ihrer personenbezogenen Daten können wir gegenüber Ihnen unsere vertraglichen und/oder gesetzlichen Verpflichtungen nicht erfüllen. Personenbezogene Daten übermitteln wir grundsätzlich nur dann an andere Verantwortliche wie circa externe Dienstleister oder mit uns verbundene Unternehmen („Dritte“) für Aufgaben wie Supportservices, soweit dies zur Vertragserfüllung erforderlich ist, wir oder der Dritte ein berechtigtes Interesse an der Weitergabe haben oder Ihre Einwilligung vorliegt. Nach Zweckerfüllung der Verarbeitung, dem Ablauf gesetzlicher Aufbewahrungsfristen und Erlöschen überwiegender, berechtigter Verarbeitungsinteressen löschen wir Ihre personenbezogenen Daten.

Sie können jederzeit auf Grundlage von Art. 6 Abs. 1 S. 1 lit. e, lit. f DS-GVO durchgeführten Verarbeitung Ihrer personenbezogenen Daten aus Gründen, die sich aus Ihrer besonderen Situation ergeben oder soweit die Verarbeitung zu Zwecken von Direktwerbung und/oder hiermit verbundenem Profiling erfolgt, widersprechen.

Sie können Auskunft über, Einschränkung, Löschung, Berichtigung oder eine (maschinenlesbare) Kopie Ihrer von uns verarbeiteten personenbezogenen Daten verlangen. Sie haben ein Beschwerderecht bei einer Datenschutzaufsichtsbehörde. Die für uns zuständige Datenschutzbehörde ist: Der Hessische Beauftragte für Datenschutz und Informationsfreiheit. Zur Ausübung Ihrer Rechte wenden Sie sich an uns über die vorbezeichneten Kontaktdaten oder unter privacy.ttde@bosch.com. Unseren Konzerndatenschutzbeauftragten erreichen Sie unter: Datenschutzbeauftragter, Informationssicherheit und Datenschutz (C/ISP), Robert Bosch GmbH, Postfach 30 02 20 in 70442 Stuttgart.

8 Datenschutzhinweise

Wir, die Bosch Thermotechnik GmbH, Sophienstraße 30-32 in 35576 Wetzlar, Tel. +49 6441 418-0 verarbeiten Ihre Adressdaten, Kontaktinformationen, Produkt- und Installationsdaten (z.B. Installationsadresse, Seriennummer, Gerätetyp, Installationsdatum), technische und Verbindungsdaten (z.B. IP Adresse, Daten über die Internetverbindung), Registrierungsdaten (z.B. ID, Benutzername), Daten einer Produktregistrierung (z.B. Informationen über den Installateur, Datum der Registrierung), Systemdaten (z.B. Events, Datenpunkte, Start-Stopp-Parameter, historische Mess- und Fehlerdaten) sowie Geräte-

9 Open Source Software

Der nachfolgende Text ist aus rechtlichen Gründen in Englisch.

9.1 List of used Open Source Components

This document contains a list of open source software (OSS) components used within the product under the terms of the respective licenses. The source code corresponding to the open source components is also provided along with the product wherever mandated by the respective OSS license.

In case of certain OSS licenses, for example LGPL, the license may require a right to reverse engineering with respect to proprietary code, for a limited purpose. This is applicable to the extent of the software component that is in direct interaction with said OSS component. This shall not apply for other components of the software

Name of OSS Component	Version of OSS Component	Name and Version of License (License text can be found in Appendix below)	More Information
mbed TLS	v2.7.0	Apache License 2.0	Copyright © 2006-2015, ARM Limited, All Rights Reserved Copyright © 2006-2018, Arm Limited (or its affiliates), All Rights Reserved Copyright © 2006-2016, ARM Limited, All Rights Reserved Copyright © 2015-2016, ARM Limited, All Rights Reserved Copyright © 2016, ARM Limited, All Rights Reserved Copyright © 2016, ARM Limited, All Rights Reserved Copyright © 2014-2016, ARM Limited, All Rights Reserved Copyright © 2012-2016, ARM Limited, All Rights Reserved Copyright © 2006-2017, ARM Limited, All Rights Reserved Copyright © 2017, ARM Limited, All Rights Reserved Copyright © 2015-2018, Arm Limited (or its affiliates), All Rights Reserved Copyright © 2014-2017, ARM Limited, All Rights Reserved Copyright © 2013-2016, ARM Limited, All Rights Reserved Copyright © 2009-2016, ARM Limited, All Rights Reserved Copyright © 2006-2018, Arm Limited (or its affiliates), All Rights Reserved
QR Code generator library	Unspecified	MIT License	Copyright © Project Nayuki
STM32 cube HAL library	5.2.0	BSD 3-Clause "New" or "Revised" License	COPYRIGHT 2010 STMicroelectronics COPYRIGHT 2011 STMicroelectronics
STM32 cube HAL library (STM32-USBD)	5.2.0	License for STM32CubeMX (STMicroelectronics)	Copyright © 2017 STMicroelectronics International N.V.

Tab. 11 OSS Components

9.2 Appendix - License Text

9.2.1 Apache License 2.0

Apache License Version 2.0, January 2004
<http://www.apache.org/licenses/>

TERMS AND CONDITIONS FOR USE, REPRODUCTION, AND DISTRIBUTION

1. Definitions.

"License" shall mean the terms and conditions for use, reproduction, and distribution as defined by Sections 1 through 9 of this document.

"Licensor" shall mean the copyright owner or entity authorized by the copyright owner that is granting the License.

"Legal Entity" shall mean the union of the acting entity and all other entities that control, are controlled by, or are under common control with that entity. For the purposes of this definition, "control" means (i) the power, direct or indirect, to cause the direction or management of such entity, whether by contract or otherwise, or (ii) ownership of fifty percent (50%) or more of the outstanding shares, or (iii) beneficial ownership of such entity.

"You" (or "Your") shall mean an individual or Legal Entity exercising permissions granted by this License.

"Source" form shall mean the preferred form for making modifications, including but not limited to software source code, documentation source, and configuration files.

"Object" form shall mean any form resulting from mechanical transformation or translation of a Source form, including but not limited to compiled object code, generated documentation, and conversions to other media types.

"Work" shall mean the work of authorship, whether in Source or Object form, made available under the License, as indicated by a copyright notice that is included in or attached to the work (an example is provided in the Appendix below).

"Derivative Works" shall mean any work, whether in Source or Object form, that is based on (or derived from) the Work and for which the editorial revisions, annotations, elaborations, or other modifications represent, as a whole, an original work of authorship. For the purposes of this License, Derivative Works shall not include works that remain separable from, or merely link (or bind by name) to the interfaces of, the Work and Derivative Works thereof.

"Contribution" shall mean any work of authorship, including the original version of the Work and any modifications or additions to that Work or Derivative Works thereof, that is intentionally submitted to Licensor for inclusion in the Work by the copyright owner or by an individual or Legal Entity authorized to submit on behalf of the copyright owner. For the purposes of this definition, "submitted" means any form of electronic, verbal, or written communication sent to the Licensor or its representatives, including but not limited to communication on electronic mailing lists, source code control systems, and issue tracking systems that are managed by, or on behalf of, the Licensor for the purpose of discussing and improving the Work, but excluding communication that is conspicuously

marked or otherwise designated in writing by the copyright owner as "Not a Contribution."

"Contributor" shall mean Licensor and any individual or Legal Entity on behalf of whom a Contribution has been received by Licensor and subsequently incorporated within the Work.

2. Grant of Copyright License.

Subject to the terms and conditions of this License, each Contributor hereby grants to You a perpetual, worldwide, non-exclusive, no-charge, royalty-free, irrevocable copyright license to reproduce, prepare Derivative Works of, publicly display, publicly perform, sublicense, and distribute the Work and such Derivative Works in Source or Object form.

3. Grant of Patent License.

Subject to the terms and conditions of this License, each Contributor hereby grants to You a perpetual, worldwide, non-exclusive, no-charge, royalty-free, irrevocable (except as stated in this section) patent license to make, have made, use, offer to sell, sell, import, and otherwise transfer the Work, where such license applies only to those patent claims licensable by such Contributor that are necessarily infringed by their Contribution(s) alone or by combination of their Contribution(s) with the Work to which such Contribution(s) was submitted. If You institute patent litigation against any entity (including a cross-claim or counterclaim in a lawsuit) alleging that the Work or a Contribution incorporated within the Work constitutes direct or contributory patent infringement, then any patent licenses granted to You under this License for that Work shall terminate as of the date such litigation is filed.

4. Redistribution.

You may reproduce and distribute copies of the Work or Derivative Works thereof in any medium, with or without modifications, and in Source or Object form, provided that You meet the following conditions:

1. You must give any other recipients of the Work or Derivative Works a copy of this License; and
2. You must cause any modified files to carry prominent notices stating that You changed the files; and
3. You must retain, in the Source form of any Derivative Works that You distribute, all copyright, patent, trademark, and attribution notices from the Source form of the Work, excluding those notices that do not pertain to any part of the Derivative Works; and
4. If the Work includes a "NOTICE" text file as part of its distribution, then any Derivative Works that You distribute must include a readable copy of the attribution notices contained within such NOTICE file, excluding those notices that do not pertain to any part of the Derivative Works, in at least one of the following places: within a NOTICE text file distributed as part of the Derivative Works; within the Source form or documentation, if provided along with the Derivative Works; or, within a display generated by the Derivative Works, if and wherever such third-party notices normally appear. The contents of the NOTICE file are for informational purposes only and do not modify the License. You may add Your own attribution notices within Derivative Works that You distribute, alongside or as an addendum to the NOTICE text from the Work, provided that such additional attribution notices cannot be construed as modifying the License.

You may add Your own copyright statement to Your modifications and may provide additional or different license terms and conditions for use, reproduction, or distribution of Your modifications, or for any such Derivative Works as a whole, provided Your use, reproduction, and distribution of the Work otherwise complies with the conditions stated in this License.

5. Submission of Contributions.

Unless You explicitly state otherwise, any Contribution intentionally submitted for inclusion in the Work by You to the Licensor shall be under the terms and conditions of this License, without any additional terms or conditions. Notwithstanding the above, nothing herein shall supersede

or modify the terms of any separate license agreement you may have executed with Licensor regarding such Contributions.

6. Trademarks.

This License does not grant permission to use the trade names, trademarks, service marks, or product names of the Licensor, except as required for reasonable and customary use in describing the origin of the Work and reproducing the content of the NOTICE file.

7. Disclaimer of Warranty.

Unless required by applicable law or agreed to in writing, Licensor provides the Work (and each Contributor provides its Contributions) on an "AS IS" BASIS, WITHOUT WARRANTIES OR CONDITIONS OF ANY KIND, either express or implied, including, without limitation, any warranties or conditions of TITLE, NON-INFRINGEMENT, MERCHANTABILITY, or FITNESS FOR A PARTICULAR PURPOSE. You are solely responsible for determining the appropriateness of using or redistributing the Work and assume any risks associated with Your exercise of permissions under this License.

8. Limitation of Liability.

In no event and under no legal theory, whether in tort (including negligence), contract, or otherwise, unless required by applicable law (such as deliberate and grossly negligent acts) or agreed to in writing, shall any Contributor be liable to You for damages, including any direct, indirect, special, incidental, or consequential damages of any character arising as a result of this License or out of the use or inability to use the Work (including but not limited to damages for loss of goodwill, work stoppage, computer failure or malfunction, or any and all other commercial damages or losses), even if such Contributor has been advised of the possibility of such damages.

9. Accepting Warranty or Additional Liability.

While redistributing the Work or Derivative Works thereof, You may choose to offer, and charge a fee for, acceptance of support, warranty, indemnity, or other liability obligations and/or rights consistent with this License. However, in accepting such obligations, You may act only on Your own behalf and on Your sole responsibility, not on behalf of any other Contributor, and only if You agree to indemnify, defend, and hold each Contributor harmless for any liability incurred by, or claims asserted against, such Contributor by reason of your accepting any such warranty or additional liability.

9.2.2 BSD 3-Clause New or Revised License

Redistribution and use in source and binary forms, with or without modification, are permitted provided that the following conditions are met:

- Redistributions of source code must retain the above copyright notice, this list of conditions and the following disclaimer.
- Redistributions in binary form must reproduce the above copyright notice, this list of conditions and the following disclaimer in the documentation and/or other materials provided with the distribution.
- Neither the name of the copyright holder nor the names of its contributors may be used to endorse or promote products derived from this software without specific prior written permission.

THIS SOFTWARE IS PROVIDED BY THE COPYRIGHT HOLDERS AND CONTRIBUTORS "AS IS" AND ANY EXPRESS OR IMPLIED WARRANTIES, INCLUDING, BUT NOT LIMITED TO, THE IMPLIED WARRANTIES OF MERCHANTABILITY AND FITNESS FOR A PARTICULAR PURPOSE ARE DISCLAIMED. IN NO EVENT SHALL THE COPYRIGHT HOLDER OR CONTRIBUTORS BE LIABLE FOR ANY DIRECT, INDIRECT, INCIDENTAL, SPECIAL, EXEMPLARY, OR CONSEQUENTIAL DAMAGES (INCLUDING, BUT NOT LIMITED TO, PROCUREMENT OF SUBSTITUTE GOODS OR SERVICES; LOSS OF USE, DATA, OR PROFITS; OR BUSINESS INTERRUPTION) HOWEVER CAUSED AND ON ANY THEORY OF LIABILITY, WHETHER IN CONTRACT, STRICT LIABILITY, OR TORT (INCLUDING NEGLIGENCE OR OTHERWISE) ARISING IN ANY WAY OUT OF THE USE OF THIS SOFTWARE, EVEN IF ADVISED OF THE POSSIBILITY OF SUCH DAMAGE.

**9.2.3 License for STM32CubeMX (STMicroelectronics)**

Redistribution and use in source and binary forms, with or without modification, are permitted, provided that the following conditions are met:

1. Redistribution of source code must retain the above copyright notice, this list of conditions and the following disclaimer.
2. Redistributions in binary form must reproduce the above copyright notice, this list of conditions and the following disclaimer in the documentation and/or other materials provided with the distribution.
3. Neither the name of STMicroelectronics nor the names of other contributors to this software may be used to endorse or promote products derived from this software without specific written permission.
4. This software, including modifications and/or derivative works of this software, must execute solely and exclusively on microcontroller or microprocessor devices manufactured by or for STMicroelectronics.
5. Redistribution and use of this software other than as permitted under this license is void and will automatically terminate your rights under this license.

THIS SOFTWARE IS PROVIDED BY STMICROELECTRONICS AND CONTRIBUTORS "AS IS" AND ANY EXPRESS, IMPLIED OR STATUTORY WARRANTIES, INCLUDING, BUT NOT LIMITED TO, THE IMPLIED WARRANTIES OF MERCHANTABILITY, FITNESS FOR A PARTICULAR PURPOSE AND NON-INFRINGEMENT OF THIRD PARTY INTELLECTUAL PROPERTY RIGHTS ARE DISCLAIMED TO THE FULLEST EXTENT PERMITTED BY LAW. IN NO EVENT SHALL STMICROELECTRONICS OR CONTRIBUTORS BE LIABLE FOR ANY DIRECT, INDIRECT, INCIDENTAL, SPECIAL, EXEMPLARY, OR CONSEQUENTIAL DAMAGES (INCLUDING, BUT NOT LIMITED TO, PROCUREMENT OF SUBSTITUTE GOODS OR SERVICES; LOSS OF USE, DATA, OR PROFITS; OR BUSINESS INTERRUPTION) HOWEVER CAUSED AND ON ANY THEORY OF LIABILITY, WHETHER IN CONTRACT, STRICT LIABILITY, OR TORT (INCLUDING NEGLIGENCE OR OTHERWISE) ARISING IN ANY WAY OUT OF THE USE OF THIS SOFTWARE, EVEN IF ADVISED OF THE POSSIBILITY OF SUCH DAMAGE.

9.2.4 MIT License

Permission is hereby granted, free of charge, to any person obtaining a copy of this software and associated documentation files (the "Software"), to deal in the Software without restriction, including without limitation the rights to use, copy, modify, merge, publish, distribute, sublicense, and/or sell copies of the Software, and to permit persons to whom the Software is furnished to do so, subject to the following conditions:

The above copyright notice and this permission notice shall be included in all copies or substantial portions of the Software.

THE SOFTWARE IS PROVIDED "AS IS", WITHOUT WARRANTY OF ANY KIND, EXPRESS OR IMPLIED, INCLUDING BUT NOT LIMITED TO THE WARRANTIES OF MERCHANTABILITY, FITNESS FOR A PARTICULAR PURPOSE AND NON-INFRINGEMENT. IN NO EVENT SHALL THE AUTHORS OR COPYRIGHT HOLDERS BE LIABLE FOR ANY CLAIM, DAMAGES OR OTHER LIABILITY, WHETHER IN AN ACTION OF CONTRACT, TORT OR OTHERWISE, ARISING FROM, OUT OF OR IN CONNECTION WITH THE SOFTWARE OR THE USE OR OTHER DEALINGS IN THE SOFTWARE.

Im realen Betrieb beeinflussen viele verschiedene Faktoren den Energieverbrauch. Die konkreten Verbrauchswerte werden u.a. beeinflusst durch:

- Installation/Ausführung der Heizungsanlage,
- Nutzerverhalten,
- saisonale Umweltbedingungen,
- verwendete Komponenten.

Die angezeigten Verbrauchswerte beziehen sich ausschließlich auf das Heizgerät. Verbrauchswerte von weiteren Komponenten der gesamten Heizungsanlage (komplettes Heizsystem mit all seinen dazugehörigen Komponenten), wie z. B. externe Heizungspumpen oder Ventile, bleiben unberücksichtigt. Die Abweichungen zwischen den angezeigten und den tatsächlichen Verbrauchswerten können im realen Betrieb damit unter Umständen erheblich sein.

Die Darstellung der Verbrauchswerte dient dazu, dem Betreiber über die Zeit eine relative Vergleichsmöglichkeit des Energieverbrauchs zu ermöglichen. Darüber hinaus können auch Mehr- oder Minderverbräuche ermittelt werden. Eine Nutzung für verbindliche Abrechnungszwecke ist nicht möglich.

10 Anzeige der Verbrauchswerte in Bezug auf die Förderrichtlinie zur Bundesförderung für effiziente Gebäude – Einzelmaßnahmen (BEG EM)

Die angezeigten Energieverbräuche, Wärmemengen und Geräteeffizienz (nachfolgend „Verbrauchswerte“) werden aus gerätespezifischen Daten und Messwerten berechnet. Die angezeigten Verbrauchswerte stellen dabei lediglich eine Abschätzung dar (Interpolation).

11 Fachbegriffe

Wärmepumpe (Außeneinheit)

Der zentrale Wärmeerzeuger. Wird im Freien aufgestellt. Alternative Bezeichnung: Außeneinheit. Enthält den Kühlkreis. Von der Außeneinheit aus wird erwärmtes oder gekühltes Wasser in das Wärmepumpenmodul (Inneneinheit) geleitet.

Inneneinheit

Wird im Gebäude aufgestellt und verteilt die von der Außeneinheit kommende Wärme an die Heizungsanlage bzw. den Warmwasserspeicher. Enthält die Bedieneinheit und die Pumpe in der Wärmeträgerleitung zur Außeneinheit.

Heizungsanlage

Bezeichnet die gesamte Installation, bestehend aus Wärmepumpe, Wärmepumpenmodul, Warmwasserspeicher, Heizsystem und Zubehör.

Heizsystem

Umfasst Wärmeerzeuger, Behälter, Heizkörper, Fußbodenheizung oder Gebläsekonvektoren oder eine Kombination dieser Elemente, wenn das Heizsystem aus mehreren Heizkreisen besteht.

Heizkreis

Der Teil der Heizungsanlage, der die Wärme in die verschiedenen Räume verteilt. Besteht aus Rohrleitungen, Pumpe und Heizkörpern, Heizungs-schläuchen der Fußbodenheizung oder Gebläsekonvektoren. Innerhalb eines Kreises ist nur eine der genannten Alternativen möglich. Wenn die Heizungsanlage jedoch beispielsweise über zwei Kreise verfügt, können in einem Heizkörper und im anderen eine Fußbodenheizung installiert sein. Heizkreise können mit und ohne Mischer ausgeführt sein.

Heizwasser/Warmwasser

Ist in der Anlage Warmwasser angeschlossen, wird zwischen Heizwasser und Warmwasser unterschieden. Das Heizwasser wird zu den Heizkörpern und zur Fußbodenheizung geleitet. Mit dem Warmwasser werden Dusche und Wasserhähne versorgt.

Wenn in der Anlage ein Warmwasserspeicher vorhanden ist, wechselt die Bedieneinheit zwischen Heiz- und Warmwasserbetrieb, sodass höchstmöglicher Komfort erreicht wird. Der Warmwasser- oder der Heizbetrieb kann durch eine Optionsauswahl in der Bedieneinheit priorisiert werden.

Heizkreis ohne Mischer

In einem ungemischten Heizkreis wird die Temperatur im Kreis allein durch die vom Wärmeerzeuger kommende Energie gesteuert.

Gemischter Heizkreis

In einem gemischten Heizkreis mischt der Mischer Rücklaufwasser aus dem Kreis mit von der Wärmepumpe kommendem Wasser. Dadurch können Heizkreise mit Mischer mit einer niedrigeren Temperatur als die übrige Heizungsanlage betrieben werden, z. B. um Fußbodenheizungen, die mit niedrigeren Temperaturen arbeiten, von Heizkörpern zu trennen, die höhere Temperaturen benötigen.

Mischer

Der Mischer ist ein Ventil, das kühleres Rücklaufwasser stufenlos mit warmem Wasser vom Wärmeerzeuger mischt, um eine bestimmte Temperatur zu erreichen. Der Mischer kann sich in einem Heizkreis oder im Wärmepumpenmodul für den externen Zuheizter befinden.

3-Wege-Ventil

Das 3-Wege-Ventil verteilt Wärmeenergie an die Heizkreise oder an den Warmwasserspeicher. Es verfügt über zwei festgelegte Stellungen, sodass Heizung und Warmwasserbereitung nicht gleichzeitig erfolgen können. Dies ist gleichzeitig die effektivste Betriebsweise, da das Warmwasser stets auf eine bestimmte Temperatur erwärmt wird, während die Heizwassertemperatur kontinuierlich entsprechend der jeweiligen Außenlufttemperatur eingestellt wird.

Externer Zuheizter (extra)

Der externe Zuheizter ist ein separater Wärmeerzeuger, der über Rohrleitungen mit dem Inneneinheit verbunden ist. Die im Zuheizter produzierte Wärme wird über einen Mischer geregelt. Deshalb wird er auch als Zuheizter mit Mischer bezeichnet. Die Bedieneinheit steuert das Zu- und Abschalten des Zuheizers anhand des bestehenden Wärmebedarfs. Wärmeerzeuger sind Elektro-, Öl- oder Gasheizkessel.

Wärmeträgerkreis

Der Teil der Heizungsanlage, der Wärme von der Außeneinheit zur Inneneinheit transportiert.

Kältekreis

Der Hauptteil der Außeneinheit, der Energie aus der Außenluft gewinnt und diese als Wärme an den Wärmeträgerkreis übergibt. Besteht aus Verdampfer, Kompressor, Verflüssiger und Expansionsventil. Im Kältekreis zirkuliert das Kältemittel.

Verdampfer

Wärmetauscher zwischen Luft und Kältemittel. Die Energie aus der Luft, die durch den Verdampfer gesaugt wird, bringt das Kältemittel zum Sieden, das dadurch gasförmig wird.

Kompressor

Bewegt das Kältemittel durch den Kühlkreis vom Verdampfer zum Verflüssiger. Erhöht den Druck des gasförmigen Kältemittels. Mit steigendem Druck erhöht sich auch die Temperatur.

Verflüssiger

Wärmetauscher zwischen Kältemittel im Kältekreis und Wasser im Wärmeträgerkreis. Während der Wärmeübertragung sinkt die Temperatur im Kältemittel, das in den flüssigen Aggregatzustand übergeht.

Expansionsventil

Senkt den Druck des Kältemittels nach dem Austritt aus dem Verflüssiger. Anschließend wird das Kältemittel zurück in den Verdampfer geleitet, wo der Prozess erneut beginnt.

Inverter

Befindet sich in der Außeneinheit und ermöglicht die Drehzahlsteuerung des Kompressors entsprechend dem jeweiligen Wärmebedarf.


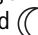
Absenkphase

Ein Zeitabschnitt während des zeitgesteuerten Betriebs mit der Betriebsart **Absenken**.

Zeitgesteuerter Betrieb

Die Heizung wird entsprechend dem Zeitprogramm erwärmt und es wird automatisch zwischen den Betriebsarten gewechselt.

Betriebsphase

Die Betriebsphasen der Beheizung sind: **Heizung** und **Absenkung**. Sie werden mit den Symbolen  und  dargestellt.

Die Betriebsphasen für die Warmwasserbereitung sind: **Komfort**, **Eco** und **Eco+**. Für jede Betriebsphase kann eine Temperatur eingestellt werden (außer bei **Aus**).

Frostschutz

Abhängig von der gewählten Frostschutzart wird bei Außen- und/oder Raumtemperatur unter einer bestimmten kritischen Schwelle die Außeneinheit eingeschaltet. Der Frostschutz verhindert das Einfrieren der Heizung.

Gewünschte Raumtemperatur

Die von der Heizungsanlage angestrebte Raumtemperatur. Sie kann individuell eingestellt werden.

Werkseinstellungen

In der Bedieneinheit fest gespeicherte Werte, die jederzeit zur Verfügung stehen und nach Bedarf wieder hergestellt werden können.

Heizphase

Ein Zeitabschnitt während des zeitgesteuerten Betriebs mit der Betriebsart **Heizung**.

Kindersicherung

Einstellungen in der Standardanzeige und im Menü können nur geändert werden, wenn die Kindersicherung (Tastensperre) ausgeschaltet ist.

Mischvorrichtung/-ventil

Baugruppe, die automatisch sicherstellt, dass Warmwasser an den Zapfstellen höchstens mit der für das Mischventil eingestellten Temperatur entnommen werden kann.

Normalbetrieb

Im Normalbetrieb ist der Automatikbetrieb (das Zeitprogramm für die Heizung) nicht aktiv und es wird konstant auf die für den Normalbetrieb eingestellte Temperatur geheizt.

Referenzraum

Der Referenzraum ist der Raum in der Wohnung, in dem eine Fernbedienung installiert ist. Die Raumtemperatur in diesem Raum dient als Führungsgröße für den zugeordneten Heizkreis (der mehrere Räume oder das gesamte Haus umfassen kann, wenn nur ein Kreis vorhanden ist).

Schaltzeit

Eine bestimmte Uhrzeit, bei der z. B. die Heizungstemperatur erhöht oder reduziert wird. Eine Schaltzeit ist Bestandteil eines Zeitprogramms.

Temperatur während einer Betriebsphase

Eine Temperatur, die einer Betriebsphase zugewiesen ist. Die Temperatur ist einstellbar. Erläuterungen zu Betriebsart beachten.

Vorlauftemperatur

Die Temperatur, die das Heizwasser im Heizkreis von der Wärmequelle bis zu den Heizkörpern oder der Fußbodenheizung im Raum hält.

Warmwasserspeicher

Ein Warmwasserspeicher speichert in größeren Mengen erwärmtes Trinkwasser. Somit steht ausreichend warmes Wasser an den Zapfstellen (z. B. Wasserhähne) zur Verfügung.

Zeitprogramm für Heizung

Dieses Zeitprogramm sorgt für den automatischen Wechsel zwischen den Betriebsphasen zu festgelegten Schaltzeiten.

12 Übersicht Menü

Dieses Kapitel enthält eine Übersicht aller Menüoptionen. In jeder Anlageninstallation werden nur die Menüs der installierten Module und Bauteile angezeigt.

Hauptbildschirm

- Menü
 - Sprache
 - Zeit
 - Datumsformat
 - Datum
 - Autom. Zeitumstellung
 - Zeitkorrektur
 - Warnton unterdrücken
 - Helligkeit
 - Display aus nach
 - Kontaktdaten Installateur
 - Internet
 - Standby-Betrieb
 - Tastensperre ist aktiviert
 - Demo mode deaktivieren

System

- Einstellungen
 - Wechselbetrieb
 - Zeitprogramm Zuheizer
 - Photovoltaikanlage
 - Smart Grid
- Wärmepumpenstatus
- Statistik

Heizkreis 1

- So/Wi Umschaltung
 - Auto
 - Heizen
 - Kühlen
- Heizen aus ab
- Kühlen ein ab
- Zeitprogramm anzeigen
- Heizbetrieb
 - Aus
 - Manuell
 - Auto
- Raum-Wunschtemp. Heizen
- Zeitprogramm
- Heizkurve
- Kühlbetrieb
- Raum-Wunschtemp. Kühlen
- Heizen
 - Heizen aus ab
 - Zeitprogramm anzeigen
 - Heizbetrieb
 - Raum-Wunschtemp. Heizen
- Kühlen
 - Kühlbetrieb
 - Raum-Wunschtemp. Kühlen
 - Kühlen ein ab
- Heizkreis umbenennen

Warmwasser

- Betriebsart
 - Aus
 - Manuell - Eco+
 - Manuell - Eco
 - Manuell - Komfort
 - Auto
- Zeitprogramm
- Thermische Desinfektion
 - Jetzt starten
 - Jetzt stoppen
 - Auto
 - Täglich/Wochentag
 - Zeit
- WW-Zirkulationspumpe
 - Betriebsart
 - Aus
 - Ein
 - WW-Solltemperatur
 - Auto
 - Einschalthäufigkeit
 - Zeitprogramm
 - Zeitprogramm aktivieren
 - Reduzierte WW-Temperatur bei Alarm
 - Gemessene Temperatur
- Übersicht Fühlerwerte

Lüftung

- Einstellungen
 - Zeitprogramm
 - Gewünschtes Luftfeuchte-Niveau
 - Gewünschtes Luftqualitäts-Niveau
 - Manuellen Bypass aktivieren
 - Betriebsart Zuheizer
 - Gewünschte Zulufttemperatur
 - Filterlaufzeit
 - Filterwechsel bestätigen
- Info
 - Lüftungstemp.-Übersicht
 - Außenlufttemperatur
 - Zulufttemperatur
 - Ablufttemperatur
 - Fortlufttemperatur
 - Zulufttemp. Zuheizer
 - Raumluftfeuchte
 - Raumluftqualität
 - Abluftfeuchte
 - Abluftqualität
 - Luftfeuchte Fernbedienung XXX
 - Bypassklappe
 - Filter-Restlaufzeit
 - Energieverbrauch

Solar

- Solarfühler-Übersicht
- Solarertrag-Übersicht

Urlaub

- Von
- Bis
- Erweiterte Einstellungen
 - Einstellungen anwenden auf
 - Heizkreis 1
 - Warmwasser
 - Lüftung
 - Heizen
 - Aus
 - Ein - eingestellte Temperatur
 - Raum-Wunschtemperatur
 - Warmwasser
 - Aus
 - Eco
 - Eco+
 - Komfort
 - Thermische Desinfektion
 - Lüftung
 - Aus
 - Stufe 1
 - Stufe 2
 - Stufe 3
 - Stufe 4
 - Bedarf
 - Urlaubszeitraum umbenennen

Display-Reinigungsbetrieb





DEUTSCHLAND

Bosch Thermotechnik GmbH
Postfach 1309
D-73243 Wernau
www.bosch-einfach-heizen.de

Betreuung Fachhandwerk

Telefon: (0 18 06) 337 335 ¹
Telefax: (0 18 03) 337 336 ²
Thermotechnik-Profis@de.bosch.com

Technische Beratung/Ersatzteil-Beratung

Telefon: (0 18 06) 337 330 ¹

Kundendienstannahme

(24-Stunden-Service)
Telefon: (0 18 06) 337 337 ¹
Telefax: (0 18 03) 337 339 ²
Thermotechnik-Kundendienst@de.bosch.com

Schulungsannahme

Telefon: (0 18 06) 003 250 ¹
Telefax: (0 18 03) 337 336 ²
Thermotechnik-Training@de.bosch.com

¹ aus dem deutschen Festnetz 0,20 €/Gespräch,
aus nationalen Mobilfunknetzen 0,60 €/Gespräch.

² aus dem deutschen Festnetz 0,09 €/Minute

ÖSTERREICH

Robert Bosch AG
Geschäftsbereich Thermotechnik
Göllnergasse 15-17
A-1030 Wien

Allgemeine Anfragen: +43 1 79 722 8391
Technische Hotline: +43 1 79 722 8666

www.bosch-heizen.at
verkauf.heizen@at.bosch.com

SCHWEIZ

Vertrieb

Meier Tobler AG
Feldstrasse 11
CH-6244 Nebikon

Tel.: +41 44 806 41 41
ServiceLine Heizen 0800 846 846

www.meiertobler.ch
info@meiertobler.ch