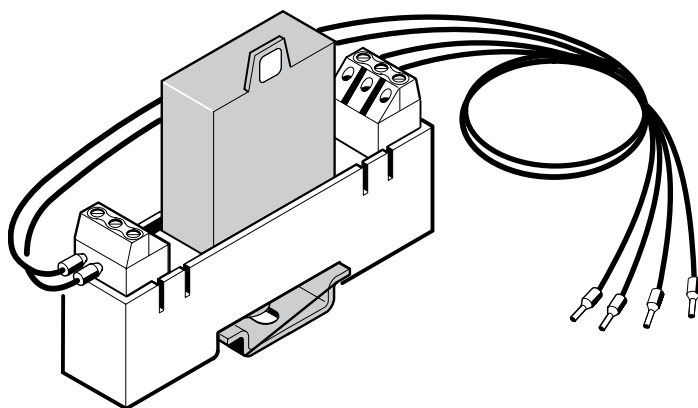




MVA1

7 719 001 122



3838-00.1R

Inhaltsverzeichnis

Hinweise	2
-----------------	----------

Symbolerklärung 2

1 Angaben zum Zubehör	3
------------------------------	----------

1.1 Lieferumfang	3
1.2 Technische Daten	3

2 Installation	4
-----------------------	----------

2.1 Montage	4
-------------	---

2.1.1 SUPRASTAR KN 45...117-8... oder KN 45...117-9..	4
--	---

2.1.2 SUPRASTAR K 12...42-8 D31	4
---------------------------------	---

2.1.3 SUPRAMODUL KN 7...18-8 KP	5
------------------------------------	---

2.2 Elektrischer Anschluss	6
----------------------------	---

2.2.1 SUPRASTAR KN 45...117-8..	6
---------------------------------	---

2.2.2 SUPRASTAR KN 45...117-9..	7
---------------------------------	---

2.2.3 SUPRASTAR K 12...42-8 D 31	8
----------------------------------	---

2.2.4 SUPRAMODUL KN 7...18-8 KP	8
---------------------------------	---

3 Funktionsbeschreibung	9
--------------------------------	----------

3.1 Ansteuerung Flüssiggasmagnetventil bei SUPRASTAR	9
--	---

3.2 Ansteuerung Lüfter (Dunstabzugshaube) bei SUPRAMODUL	9
---	---

Hinweise

- ▶ Diese Installationsanleitung einhalten, damit die einwandfreie Funktion gewährleistet wird.
- ▶ Dieses Zubehör nur von einem zugelassenen Installateur montieren lassen.
- ▶ Mitwirkende Geräte entsprechend der zugehörigen Installationsanleitung montieren.

Symbolerklärung



Sicherheitshinweise im Text werden mit Warndreieck gekennzeichnet und grau hinterlegt.

Signalwörter kennzeichnen die Schwere der Gefahr die auftritt, wenn die Maßnahmen zur Schadensverminderung nicht befolgt werden.

- **Vorsicht** bedeutet, dass leichte Sachschäden auftreten können.
 - **Warnung** bedeutet, dass leichte Personenschäden oder schwere Sachschäden auftreten können.
 - **Gefahr** bedeutet, dass schwere Personenschäden auftreten können. In besonders schweren Fällen besteht Lebensgefahr.
-



Hinweise im Text werden mit nebenstehenden Symbol gekennzeichnet. Sie werden durch horizontale Linien ober- und unterhalb des Textes begrenzt.

Hinweise enthalten wichtige Informationen in solchen Fällen, in denen keine Gefahren für Mensch oder Gerät drohen.

1 Angaben zum Zubehör

Das Ansteuerungsrelais MVA 1 ist zum Einbau in Gasheizkessel folgender Baureihen vorgesehen:

Heizgerät	Zur Ansteuerung	Montage	elektr. Anschlußplan
KN 45...117-8..	FGMV	Bild 2	Bild 5 und 6
KN 45...117-9..	FGMV	Bild 2	Bild 7 und 8
K 12... 4-8 D 31	FGMV	Bild 3	Bild 9
KN 7...18-8 KP	LS	Bild 4	Bild 10

Tab. 1

FGMV Flüssiggasmagnetventil

LS Lüftersteuerung

1.1 Lieferumfang

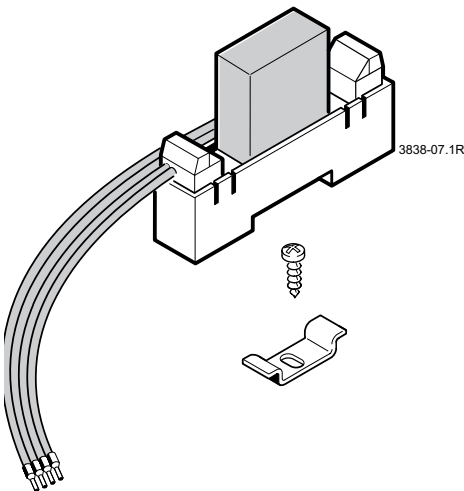


Bild 1

1.2 Technische Daten

Nennspannung	230 V AC
max. Schaltkontaktbelastung	250 V AC 6 A AC
	CE

Tab. 2

Das Ansteuerungsrelais entspricht den einschlägigen VDE-Vorschriften.



Das Ansteuerungsrelais ist mit 4 anschlussfertigen Adern (1,5 mm²) versehen.

2 Installation



Gefahr: Durch Stromschlag!

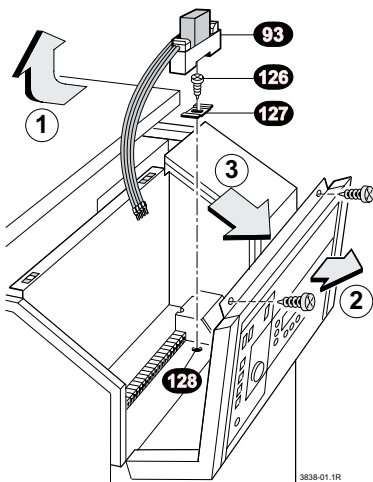
- ▶ Vor Beginn der Installation die Spannungsversorgung (230 V AC) zur Heizungsanlage unterbrechen.

2.1 Montage

2.1.1 SUPRASTAR

KN 45...117-8.. oder KN 45...117-9..

- ▶ Obere Abdeckung (1) nach hinten schieben und entfernen.
- ▶ Schaltkasten nach Lösen der beiden Schrauben (2) nach vorne klappen (3).
- ▶ Halteschiene (127) mit Blechschraube (126) in Befestigungsbohrung (128) im Schaltkasten festschrauben.
- ▶ Ansteuerungsrelais (93) auf Halteschiene (127) aufsnappen.
- ▶ Aderleitungen vom Relais zur Anschlussklemmleiste hin verlegen und entsprechend dem zugehörigen Schaltplan anschließen.

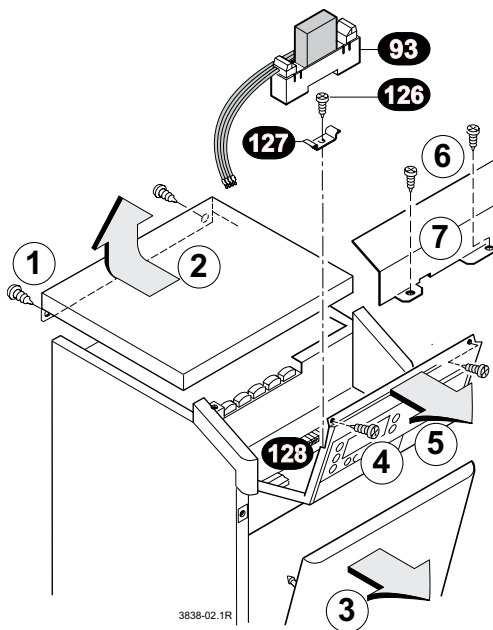


3838-01.1R

Bild 2 KN 45...117-8.. oder KN 45...117-9..

2.1.2 SUPRASTARK 12...42-8 D31

- ▶ Obere Abdeckung nach Lösen der beiden Schrauben (1) nach hinten schieben und entfernen (2).
- ▶ Frontabdeckung (3) entfernen.
- ▶ Schaltkasten nach Lösen der beiden Schrauben (4) nach vorne klappen (5).
- ▶ Abschirmblech (7) nach Lösen der beiden Schrauben (6) entfernen.
- ▶ Halteschiene (127) mit Blechschraube (126) in Befestigungsbohrung (128) im Schaltkasten festschrauben.
- ▶ Ansteuerungsrelais (93) auf Halteschiene (127) aufsnappen.
- ▶ Aderleitungen vom Relais zur Anschlussklemmleiste hin verlegen und entsprechend dem zugehörigen Schaltplan anschließen.



3838-02.1R

Bild 3 K 12...42-8 D 31

2.1.3 SUPRAMODUL KN 7...18-8 KP

- ▶ Obere Abdeckung (1) abnehmen.
- ▶ Kesseltür (2) öffnen.
- ▶ Oberes Schaltkastenabdeckblech (4) nach Lösen der Schrauben (3) entfernen.
- ▶ Halteschiene (127) mit Blechschraube (126) in Befestigungsbohrung (128) im Schaltkasten festschrauben.
- ▶ Ansteuerungsrelais (93) auf Halteschiene (127) aufsnappen.
- ▶ Aderleitungen vom Relais zur Anschlussklemmleiste hin verlegen und entsprechend dem zugehörigen Schaltplan anschließen.

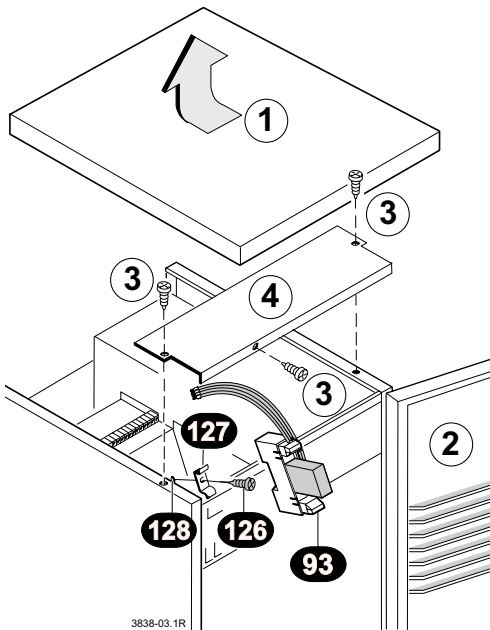


Bild 4 KN 7...18-8 KP

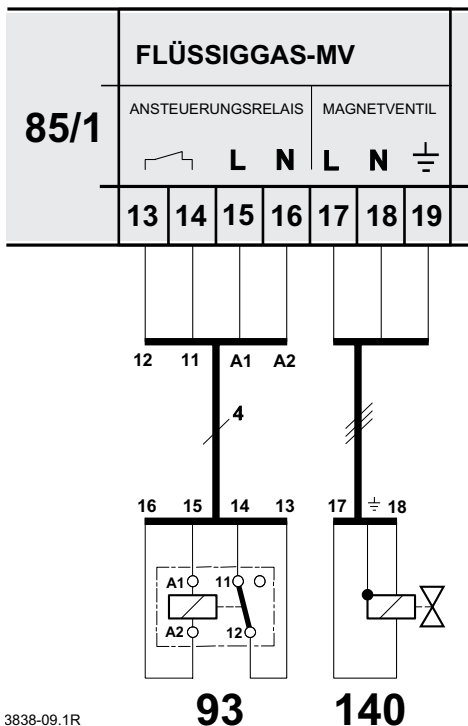
2.2 Elektrischer Anschluss



Gefahr: Durch Stromschlag!

- Vor dem elektrischen Anschluss die Spannungsversorgung (230 V AC) zur Heizungsanlage unterbrechen.

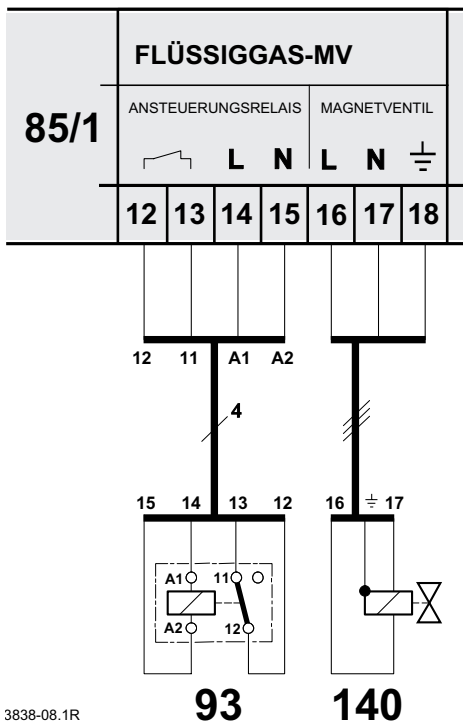
2.2.1 SUPRASTAR KN 45...117-8..



3838-09.1R

Bild 5 KN 45...117-8 D..
mit Digitalschaltfeld TAC-BUS

- 85/1** Anschlussklemmleiste im Schaltfeld
93 Ansteuerungsrelais 230 V AC
140 Flüssiggasmagnetventil

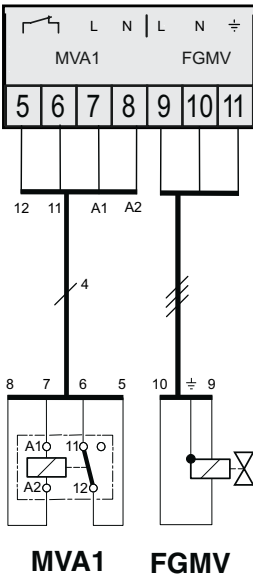


3838-08.1R

Bild 6 SUPRASTAR mit Basisschaltfeld
(Folgekessel für Mehrkesselanlagen)

- 85/1** Anschlussklemmleiste im Schaltfeld
93 Ansteuerungsrelais 230 V AC
140 Flüssiggasmagnetventil

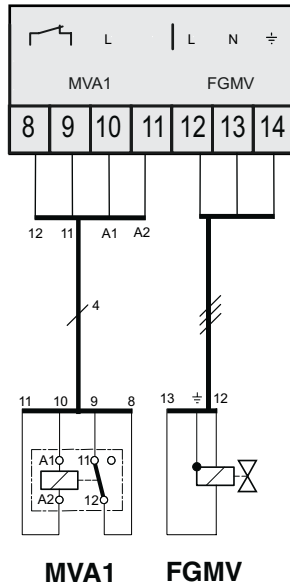
2.2.2 SUPRASTAR KN 45...117-9..



6 720 603 838-10.1J

Bild 7 KN 45...117-9 D.. mit Digitalschaltfeld TAC-M

FGMV Flüssiggasmagnetventil
MVA1 Ansteuerungsrelais-Flüssiggasmagnetventil



6 720 603 838-11.1J

Bild 8 SUPRASTAR mit Folgeschaltfeld (Folgekessel für Mehrkesselanlagen)

FGMV Flüssiggasmagnetventil
MVA1 Ansteuerungsrelais-Flüssiggasmagnetventil

2.2.3 SUPRASTAR K 12...42-8 D 31

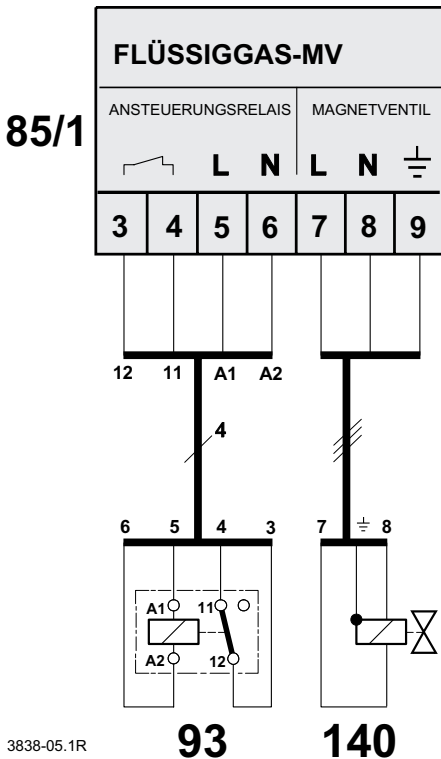


Bild 9

- 85/1** Anschlußklemmleiste im Schaltkasten
- 93** Ansteuerungsrelais 230 V AC
- 140** Flüssiggasmagnetventil

2.2.4 SUPRAMODUL KN 7...18-8 KP

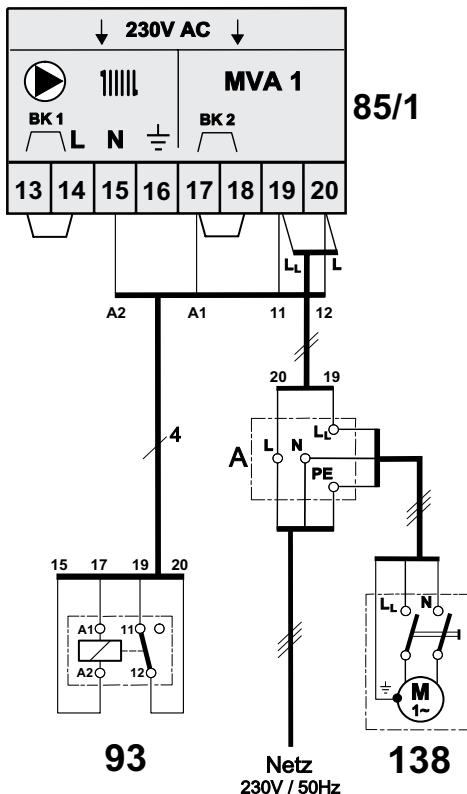


Bild 10

- 85/1** Anschlußklemmleiste im Schaltkasten
- 93** Ansteuerungsrelais 230 V AC
- 140** Flüssiggasmagnetventil
- A** Abzweigdose

3 Funktionsbeschreibung

3.1 Ansteuerung Flüssiggasmagnetventil bei SUPRASTAR

Das Ansteuerungsrelais (MVA1 bzw. 93) ist vor den Gasfeuerungsautomat geschaltet. D. h. wenn am Gasfeuerungsautomat eine Wärmeanforderung anliegt, erhält das bauseitige Flüssiggasmagnetventil (FGMV bzw. 140) über den Öffner des Ansteuerungsrelais (MVA1 bzw. 93) Spannung und gibt den Gasweg frei.

Bei einer Störabschaltung durch den Gasfeuerungsautomat, erhält das Ansteuerungsrelais (MVA1 bzw. 93) Spannung und unterbricht mit Hilfe des Öffners die Spannungszufuhr zum Flüssiggasmagnetventil (FGMV bzw. 140).

3.2 Ansteuerung Lüfter (Dunstabzugshaube) bei SUPRAMODUL

Sobald eine Wärmeanforderung zum Feuerungsautomat ansteht, geht der Kessel in Betrieb und das Ansteuerungsrelais (MVA1 bzw. 93) erhält Spannung. Mit Hilfe des Öffners unterbricht das Ansteuerungsrelais (MVA1 bzw. 93) die anstehende Spannungsversorgung zum Lüfter (Dunstabzugshaube) (138). Dadurch wird ein Betrieb des Lüfters (138) während des Heizbetriebs verhindert.

Wie Sie uns erreichen...

DEUTSCHLAND

BBT Thermotechnik GmbH

Junkers Deutschland
Postfach 1309
D-73243 Wernau
www.junkers.com

Technische Beratung/ Ersatzteilberatung

Telefon (0 18 03) 337 330*

Kundendienstannahme (24-Stunden-Service)

Telefon (0 18 03) 337 337*

Telefax (0 18 03) 337 339*

Info-Dienst

(Für Informationsmaterial)

Telefon (0 18 03) 337 333*

Telefax (0 18 03) 337 332*

Junkers.Infodienst@de.bosch.com

Extranet-Support

hilfe@junkers-partner.de

Innendienst Handwerk/ Schulungsannahme

Telefon (0 18 03) 337 335*

Telefax (0 18 03) 337 336*

Junkers.Handwerk@de.bosch.com

* alle Anrufe 0,09 Euro/min

ÖSTERREICH

Robert Bosch AG

Geschäftsbereich Thermotechnik
Hüttenbrennergasse 5
A-1030 Wien
Telefon (01) 7 97 22-80 21
Telefax (01) 7 97 22-80 99
junkers.rbos@at.bosch.com
www.junkers.at

Kundendienstannahme (24-Stunden-Service)

Telefon (08 10) 81 00 90 (Ortstarif)

SCHWEIZ

Elcotherm AG

Dammstraße 12
CH-8810 Horgen
Telefon (01) 7 27 91 91
Telefax (01) 7 27 91 99
info@elcotherm.com
www.elcotherm.com

Gebrüder Tobler AG

Haustechniksysteme

Steinackerstraße 10
CH-8902 Urdorf
Telefon (01) 7 35 50 00
Telefax (01) 7 35 50 10
info@toblerag.ch
www.haustechnik.ch