



## Inhaltsverzeichnis

<b>Hinweise</b>	<b>2</b>
<b>Symbolerklärung</b>	<b>2</b>
<b>1 Angaben zum Zubehör</b>	<b>3</b>
1.1 Verwendung	3
1.2 Lieferumfang	3
1.3 Mindesteinbaumaße	4
1.3.1 ZSR 5/11-5 KE, ZSR 11-4 KE und ZSR 8,11-3 KE	4
1.3.2 ZSR 7/11-5 AE, ZSR 11-4 AE und ZSR 8,11-3 AE mit waagrechter Abgasführung	4
1.3.3 ZSR 7/11-5 AE, ZSR 11-4 AE und ZSR 8,11-3 AE mit Abgasführung über Dach	5
<b>2 Installation</b>	<b>6</b>
Anschlussmaße festlegen	6
Speicherunterseite vorbereiten	7
Wandanschlüsse herstellen	7
Speicher montieren	7
Heizgerät und Speicheranschlüsse vorbereiten	8
Verbindung Warm- und Kaltwasser herstellen	8
Sicherheitsventil montieren	9
Speicherabdeckblech montieren	10
Trichtersiphon montieren	10
Kesseltherme und weiteres Zubehör montieren	10

## Hinweise

- ▶ Diese Installationsanleitung einhalten, damit die einwandfreie Funktion gewährleistet wird.
- ▶ Dieses Zubehör nur von einem zugelassenen Installateur montieren lassen.
- ▶ Mitwirkende Geräte entsprechend der zugehörigen Installationsanleitung montieren.

## Symbolerklärung



**Sicherheitshinweise** im Text werden mit einem Warndreieck gekennzeichnet und grau hinterlegt.

Signalwörter kennzeichnen die Schwere der Gefahr, die auftritt, wenn die Maßnahmen zur Schadensvermeidung nicht befolgt werden.

- **Vorsicht** bedeutet, dass leichte Sachschäden auftreten können.
- **Warnung** bedeutet, dass leichte Personenschäden oder schwere Sachschäden auftreten können.
- **Gefahr** bedeutet, dass schwere Personenschäden auftreten können. In besonders schweren Fällen besteht Lebensgefahr.



**Hinweise** im Text werden mit dem nebenstehenden Symbol gekennzeichnet. Sie werden durch horizontale Linien ober- und unterhalb des Texts begrenzt.

Hinweise enthalten wichtige Informationen in solchen Fällen, in denen keine Gefahren für Mensch oder Gerät drohen.

# 1 Angaben zum Zubehör

## 1.1 Verwendung

**i** Sie können das Anschlusszubehör für Unterputzinstallation verwenden.

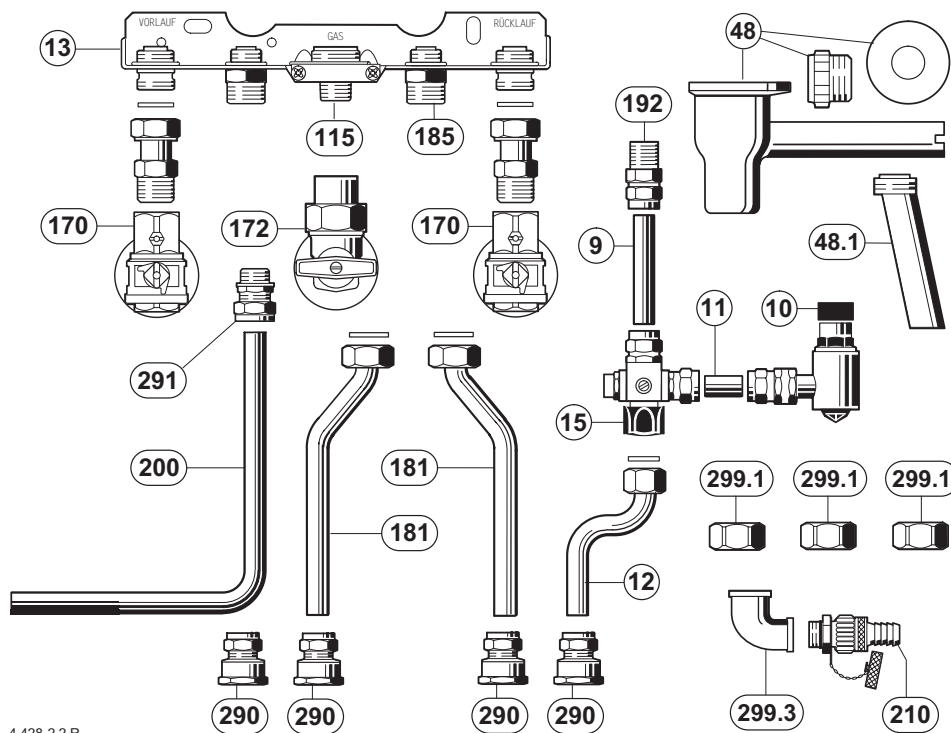
Das Anschlusszubehör Nr. 677 enthält die benötigten Brauchwasserbauteile und verbindet die Vor- und Rücklaufanschlüsse eines indirekt beheizten Speichers ST 50-5 bzw. ST 80-5 mit einer Kesseltherme der folgenden Baureihen.

- ZSR 8,11-3..
- ZSR 11-4..
- ZR 8,11-3.. (mit Umsteuerventil Nr. 532)
- ZR 11-4.. (mit Umsteuerventil Nr. 532)
- ZSR 5/11-5 KE
- ZSR 7/11-5 AE.

**i** Das Anschlusszubehör Nr. 793 enthält zusätzlich die passende Sichtblende.

- ▶ Sichtblende nach der beiliegenden Installationsanleitung 6 720 610 133 montieren.
- ▶ Nachstehende Anschlussmaße einhalten. Dadurch wird das gegebenenfalls beiliegende U-Profil nicht benötigt.

## 1.2 Lieferumfang



4 428-2.2 R

Bild 1

### Bauteile:

- |  |  |
|--|--|
| <p><b>9</b> Verbindungsrohr für Kaltwasser Ø 15x1</p> <p><b>10</b> Sicherheitsventil 8 bar</p> <p><b>11</b> Verbindungsrohr Sicherheitsventil Ø 15x1</p> <p><b>12</b> Kaltwasserrohr Ø 15x1 mit Mutter</p> <p><b>13</b> Montageanschlussplatte</p> <p><b>15</b> Verteilerstück mit Rückflussverhinderer und Absperrventil</p> <p><b>48</b> Trichtersiphon mit drehbarem Einlaufrichter, Wandverschraubung R 1</p> <p><b>48.1</b> Auslaufrohr Heizungssicherheitsventil</p> <p><b>115</b> Gasanschlussnippel R 1/2 nach DIN 2999</p> <p><b>170</b> Wartungseckhahne R 3/4 mit Rosette</p> | <p><b>172</b> Gaseckhahn R 1/2 mit thermischer Absperrinrichtung und Rosette</p> <p><b>181</b> Verbindungsrohr für Speichervorlauf bzw. Speicherrücklauf</p> <p><b>185</b> Rückschlagklappe für Speicherrücklauf</p> <p><b>192</b> Klemmverschraubung R 1/2 (a. Gew.) - Ø 15</p> <p><b>200</b> Verbindungsrohr für Warmwasser Ø 15x1</p> <p><b>210</b> Entleerungshahn R 1/2 (a. Gew.)</p> <p><b>290</b> Klemmverschraubung R 3/4 (i. Gew.) - Ø 15</p> <p><b>291</b> Klemmverschraubung R 1/2 (a. Gew.) - Ø 15</p> <p><b>299.1</b> Blindkappe R 3/4</p> <p><b>299.3</b> 90° Reduzierwinkel R 3/4 (i. Gew.) - R 1/2 (i. Gew.)</p> |
|--|--|

### 1.3 Mindesteinbaumaße

#### 1.3.1 ZSR 5/11-5 KE, ZSR 11-4 KE und ZSR 8,11-3 KE

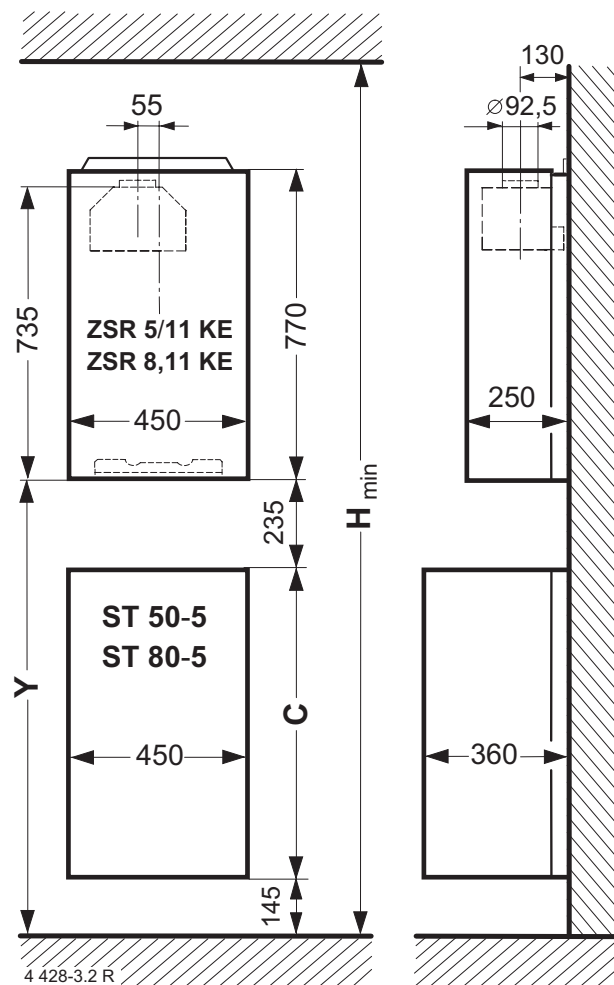


Bild 2

Maß	ZSR 5/11-5 KE ZSR 11-4 KE ZSR 8,11-3 KE	
	ST 50-5	ST 80-5
C	770	1170
Y	1150	1550
H <sub>min</sub>	2220	2620

Tab. 1

#### 1.3.2 ZSR 7/11-5 AE, ZSR 11-4 AE und ZSR 8,11-3 AE mit waagrechter Abgasführung

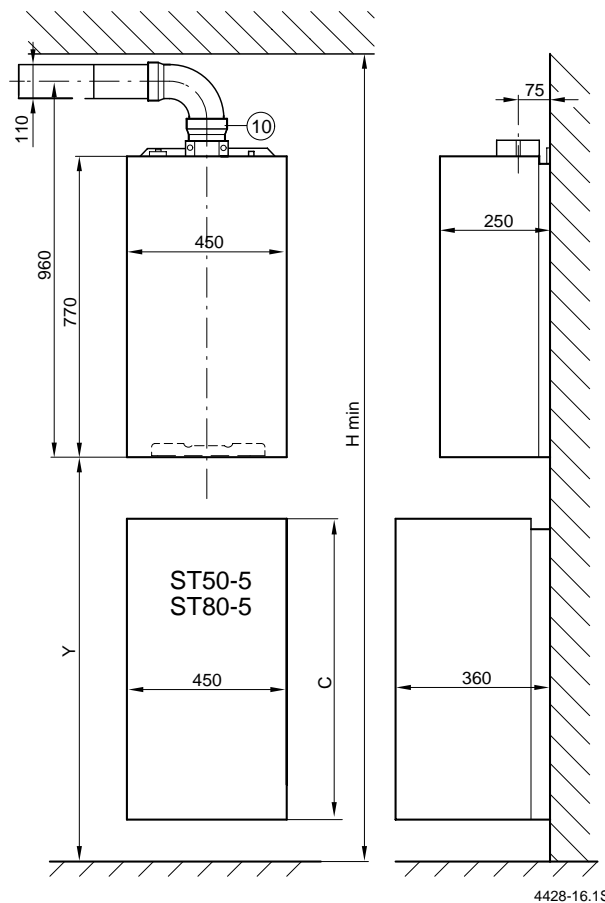


Bild 3

10 Adapter AZ 168 (bei ZSR 7/11-5 AE und ZSR 11-4 AE im Lieferumfang der Kesseltherme enthalten)

Maß	Abgas-zubehör	ZSR 7/11-5 AE ZSR 11-4 AE ZSR 8,11-3 AE	
		ST 50-5	ST80-5
C		770	1170
Y		1150	1550
H <sub>min</sub>	AZ 182 AZ 183 AZ 184 AZ 185	2210	2610
	AZ 209 AZ 212 AZ 212/1 AZ 216	2260	2660

Tab. 2

1.3.3 ZSR 7/11-5 AE, ZSR 11-4 AE und ZSR 8,11-3 AE mit Abgasführung über Dach

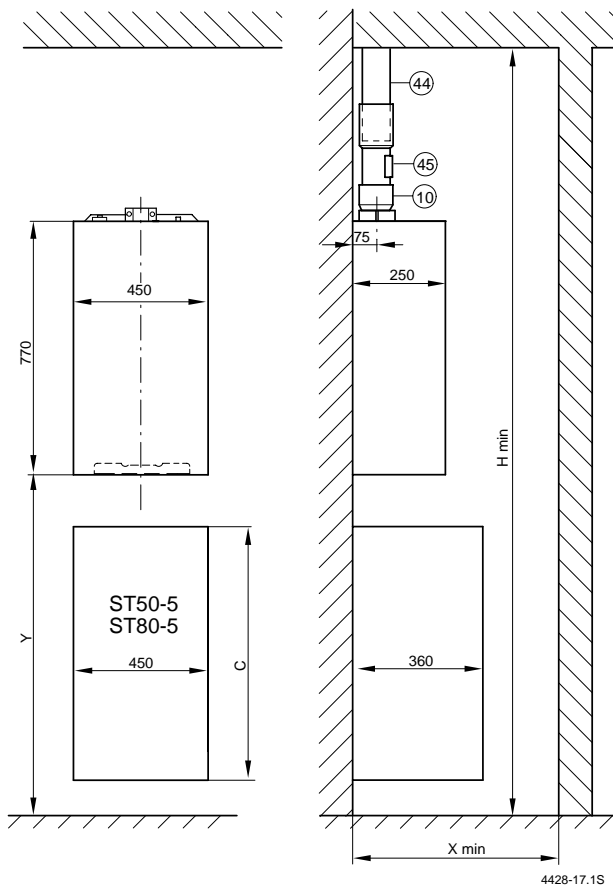


Bild 4 Flachdach

- 10 Adapter AZ 168 (bei ZSR 7/11-5 AE und ZSR 11-4 AE im Lieferumfang der Kesseltherme enthalten)
- 44 AZ 186, AZ 210
- 45 AZ 187

Maß	Abgas-zubehör	ZSR 7/11-5 AE ZSR 11-4 AE ZSR 8,11-3 AE	
		ST 50-5	ST 80-5
C	AZ 186 AZ 187 AZ 210 AZ 168 <sup>1)</sup>	770	1170
Y		1150	1550
H <sub>min</sub>		2385	2785
X <sub>min</sub>		750	750

Tab. 3

1) Nur bei ZSR 8,11-3 AE



Halten Sie die Mindesteinbaumaße ein, damit Sie später die entsprechenden Messungen auf der Abgas- und Frischluftseite vornehmen können.

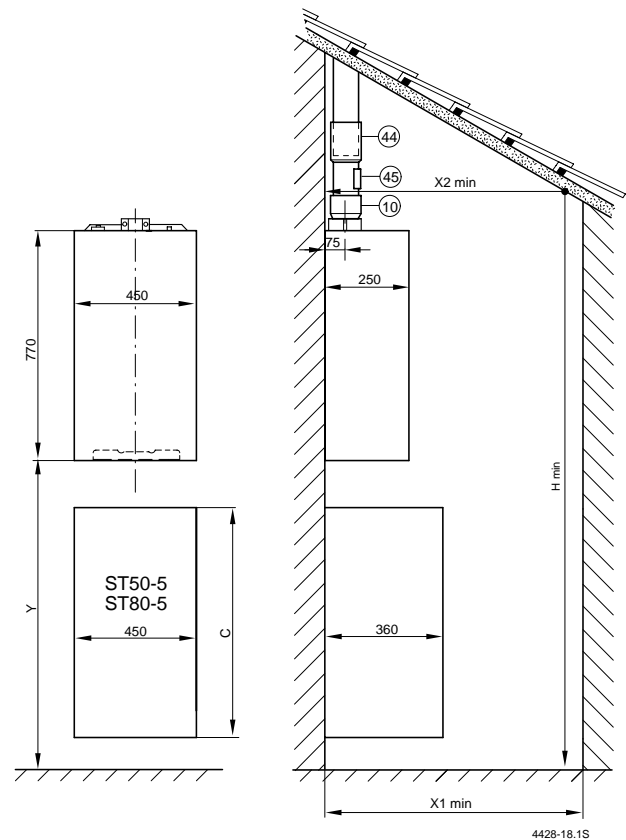


Bild 5 Schrägdach

- 10 Adapter AZ 168 (bei ZSR 7/11-5 AE und ZSR 11-4 AE im Lieferumfang der Kesseltherme enthalten)
- 44 AZ 186, AZ 210
- 45 AZ 187

Maß	Abgas-zubehör	ZSR 7/11-5 AE ZSR 11-4 AE ZSR 8,11-3 AE	
		ST 50-5	ST 80-5
C	AZ 186 AZ 187 AZ 210 AZ 168 <sup>1)</sup>	770	1170
Y		1150	1550
H <sub>min</sub>		2285	2685
X <sub>1 min</sub>		750	750
X <sub>2 min</sub>		690	690

Tab. 4

1) Nur bei ZSR 8,11-3 AE



Halten Sie die Mindesteinbaumaße ein, damit Sie später die entsprechenden Messungen auf der Abgas- und Frischluftseite vornehmen können.

## 2 Installation



Sie können die Vormontageeinheit Zubehör Nr. 494/1 nicht verwenden.

### Anschlussmaße festlegen:

- ▶ Die Geräteanordnung im Aufstellungsraum festlegen, siehe Kapitel 1.3.
- ▶ Abstand der Montageanschlussplatte (13) zum Fußboden festlegen.
- ▶ Die 2 Bohrungen für die Heizgeräteaufhängepunkte (120.2) und die 4 Bohrungen für die Speicheraufhängepunkte (120.1) festlegen.

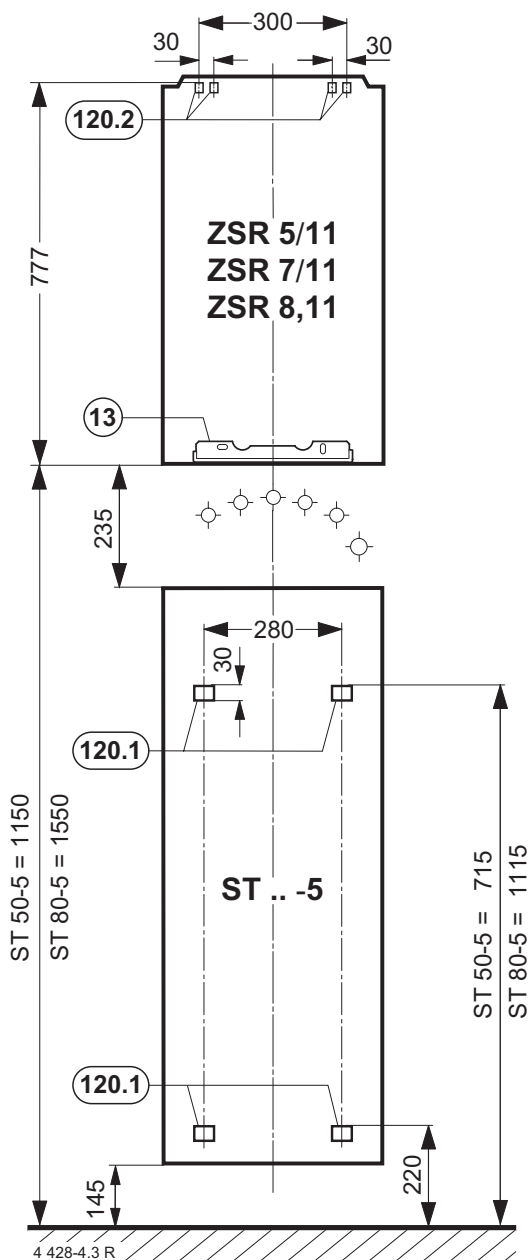


Bild 6

- 13 Montageanschlussplatte
- 120.1 Aufhängepunkte Speicher
- 120.2 Aufhängepunkte Heizgerät

- ▶ Die Wandanschlüsse mit der Montageschablone (122) festlegen.

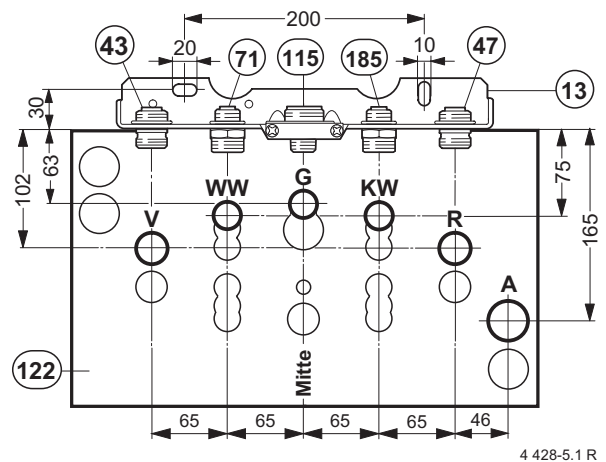
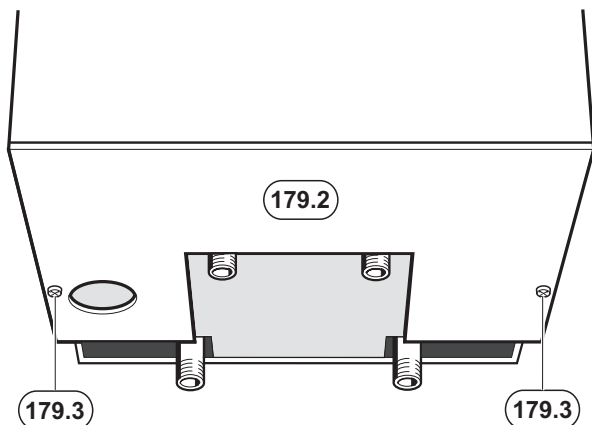


Bild 7

- A Abfluss
- G Gas
- KW Kaltwasser-Auslauf
- R Heizungsrücklauf
- V Heizungsvorlauf
- WW Warmwasser-Einlauf
- 13 Montageanschlussplatte
- 43 Vorlauf Heizung
- 47 Rücklauf Heizung
- 71 Speichervorlauf
- 115 Gasanschluss
- 122 Montageschablone (Zubehör 8 719 918 020)
- 185 Rückschklappe für Speicherrücklauf

### Speicherunterseite vorbereiten:

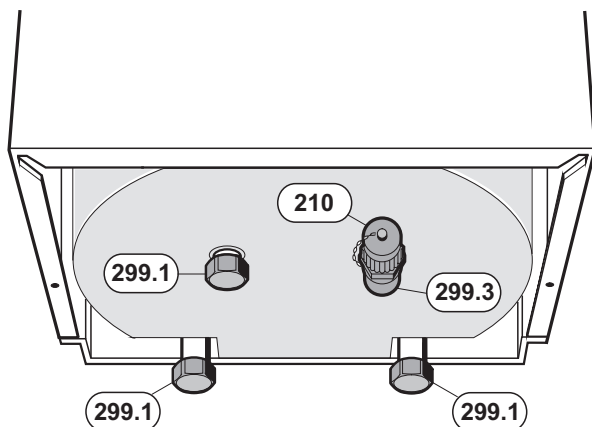
- ▶ Schrauben (179.3) lösen und Abdeckblech (179.2) entfernen.



4 428-7.1 R

Bild 8

- ▶ Dem Speicher beiliegende Kunststoffhülsen in die nicht benötigten Brauchwasseranschlüsse einsetzen.
- ▶ Blindkappen (299.1) auf die nicht benötigten Anschluss-Stutzen der Heizschlange und einen Brauchwasseranschluss eindichten.
- ▶ Reduzierwinkel (299.3) mit Entleerungshahn (210) eindichten.

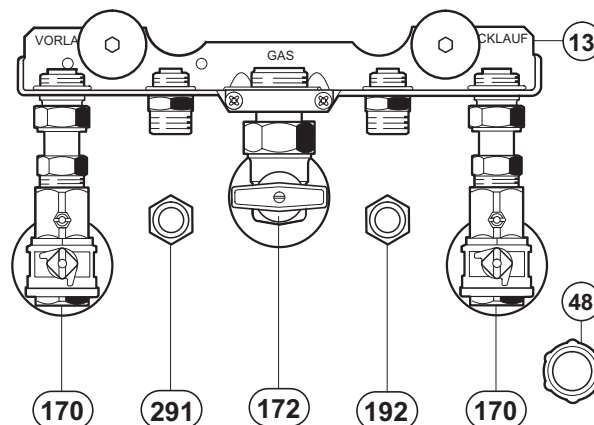


4 428-8.1 R

Bild 9

### Wandanschlüsse herstellen:

- ▶ Montageanschlussplatte (13) montieren.
- ▶ Wartungseckhähne (170) und Gaseckhahn (172) mit thermischer Absperreinrichtung inkl. Rosetten montieren.
- ▶ Klemmverschraubungen (192) und (291) sowie Anschlussverschraubung des Trichtersiphons (48) montieren.



4 428-6.1 R

Bild 10

### Speicher montieren:

- ▶ Die festgelegten 4 Löcher für Speicheraufhängung bohren.
- ▶ Universaldübel mit Haken<sup>1)</sup> montieren.



Je nach Beschaffenheit des Mauerwerks müssen Sie die mitgelieferten Universaldübel durch geeignete Dübel zu ersetzen.

- ▶ Speicher an den Haken einhängen.

1) Im Lieferumfang des Speichers enthalten.

## Heizgerät und Speicheranschlüsse vorbereiten:

- ▶ Klemmverschraubungen (290) eindichten.
- ▶ Verbindungsrohre Speichervorlauf und -rücklauf (181) in Klemmverschraubungen (290) einstecken und an der Montageanschlussplatte (13) montieren.

**i** Um Verspannungen zu vermeiden, ziehen Sie die Klemmverschraubungen (290) erst zum Schluss an.

- ▶ Kurzen Warmwasserstutzen<sup>1)</sup> (200.1) einstecken.
- ▶ Langes Kaltwassertauchrohr<sup>1)</sup> (191.1) einstecken.

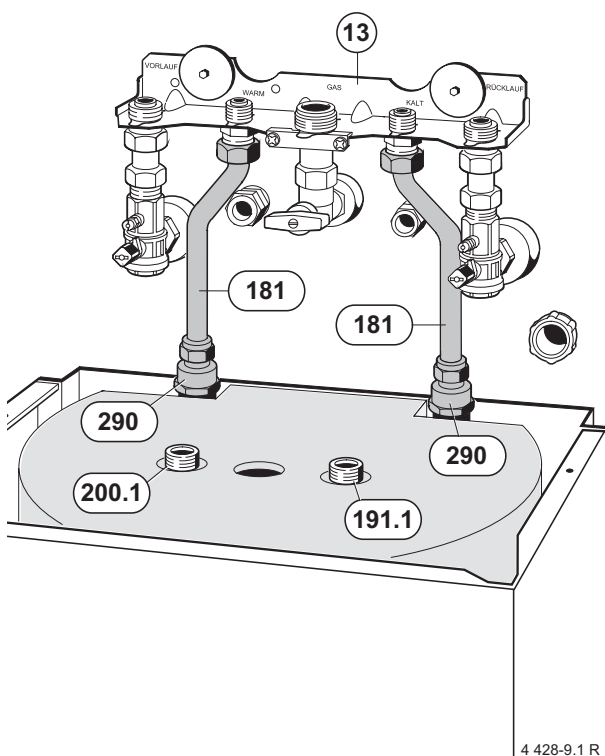


Bild 11

## Verbindung Warm- und Kaltwasser herstellen:

- ▶ Verteilerstück (15) mit Kaltwasserrohr (12) verbinden, Maß "y + 20 mm" ermitteln und ablängen.
- ▶ Maß "z + 30 mm" ermitteln und KW-Verbindungsrohr (9) auf ermitteltes Maß ablängen.

**i** Bei Netzdrücken über 6 bar ist der Einbau eines Druckminderers (Zubehör Nr. 618 oder Nr. 620) am Kaltwasseranschluss erforderlich. Messen Sie dabei das Maß "z" am Druckminderer-Ausgang.

- ▶ Klemmverschraubungen der Kaltwasseranschluss-teile (9), (12) und (15) anziehen.

**i** Um Verspannungen zu vermeiden, ziehen Sie die Klemmverschraubungen (192) und (290) erst zum Schluss an.

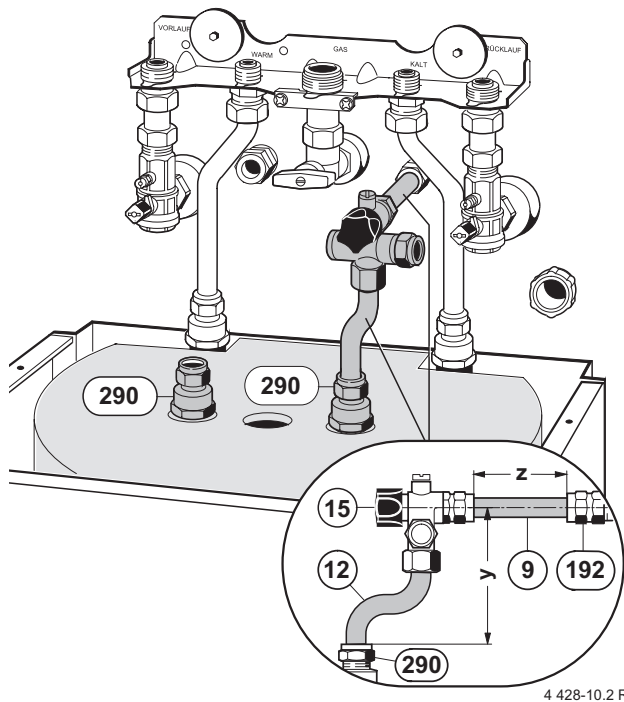


Bild 12

- ▶ Warmwasseranschlussrohr (200) auf das Maß "x + 18 mm" und senkrechte Rohrlänge "y + 40 mm" ablängen und in die Klemmverschraubungen stecken.

**i** Wenn Sie das Warmwasserrohr nicht ablängen, vermindert sich die Brauchwasserleistung des Speichers und das Warmwasserrohr kann sich zusetzen. Um Verspannungen zu vermeiden, ziehen Sie die Klemmverschraubungen für Warmwasseranschluss (291) und (290) erst zum Schluss an.

1) Im Lieferumfang des Speichers enthalten.



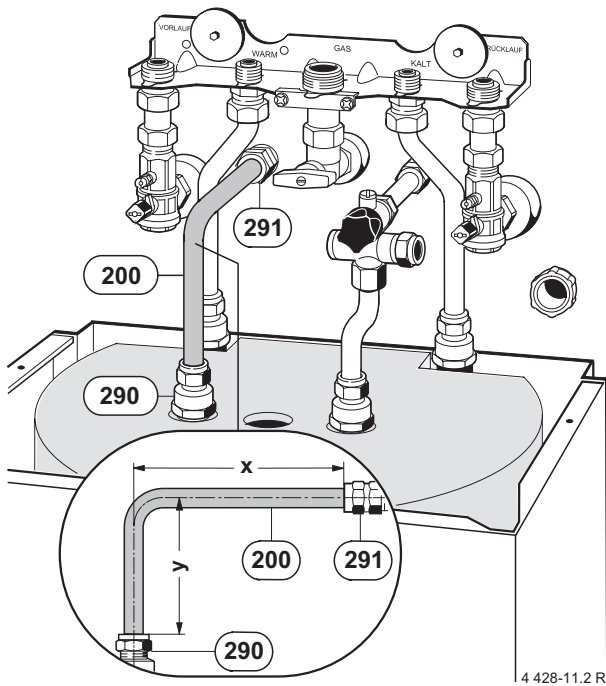


Bild 13

### Sicherheitsventil montieren:

- ▶ Gegebenenfalls die Klemmverschraubung (11.1) für den Anschluss des Verbindungsrohres (11) mit dem Blindstopfen (183.2) am Verteilerstück (15) tauschen.
- ▶ Verbindungsrohr (11) und Sicherheitsventil (10) auf Verteilerstück (15) stecken und ggf. Verbindungsrohr (11) entsprechend Position des Trichtersiphons (48) ablängen.



Beachten Sie dabei die Position des Auslaufrohrs (48.1) vom Heizgerät. Falls erforderlich Einlauftrichter des Siphons entsprechend drehen (siehe Bild 17).

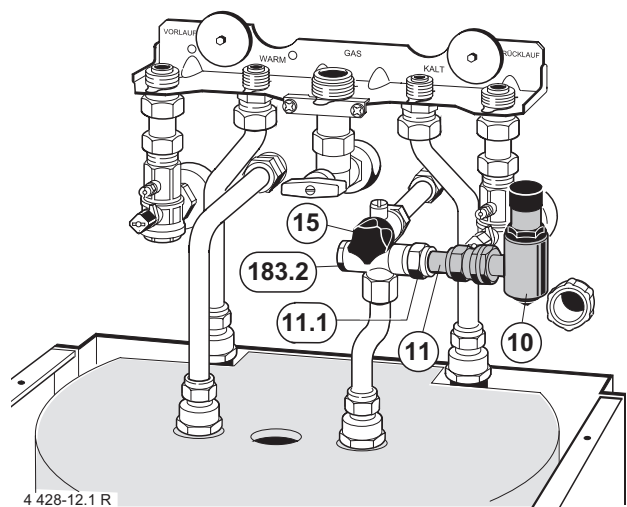


Bild 14

## Speicherabdeckblech montieren:

- ▶ Abdeckblech (179.2) einlegen und mit den Schrauben (179.3) befestigen.

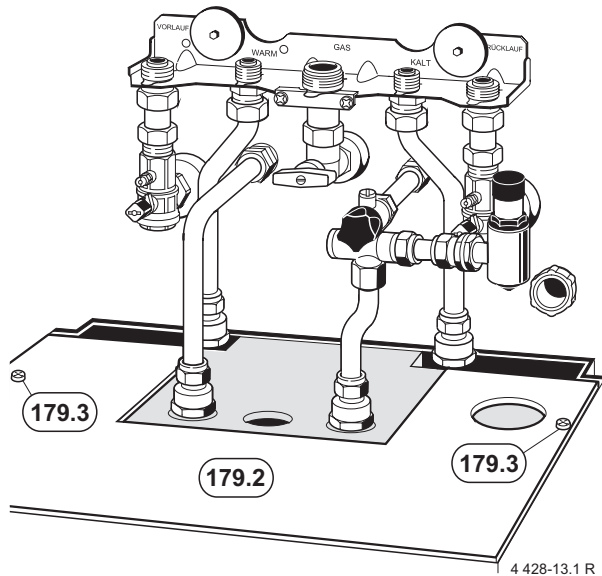


Bild 15

## Trichtersiphon montieren:

- ▶ Trichtersiphon (48) montieren.



Bei dieser Installation wird der Mindestabstand von "Y = 20" nach DIN 1988, Teil 4.3.4.1.1 eingehalten.

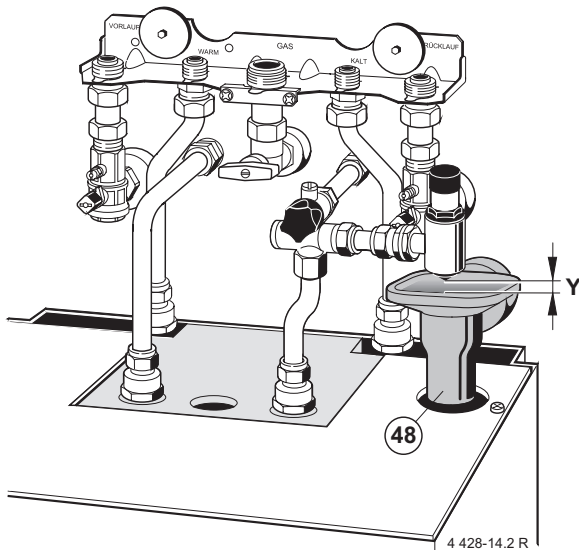


Bild 16

## Kesseltherme und weiteres Zubehör montieren:

- ▶ Kesseltherme und ggf. Abgaszubehör nach jeweiliger Installationsanleitung installieren.
- ▶ Auslaufrohr (48.1) an Heizungssicherheitsventil der Kesseltherme montieren.

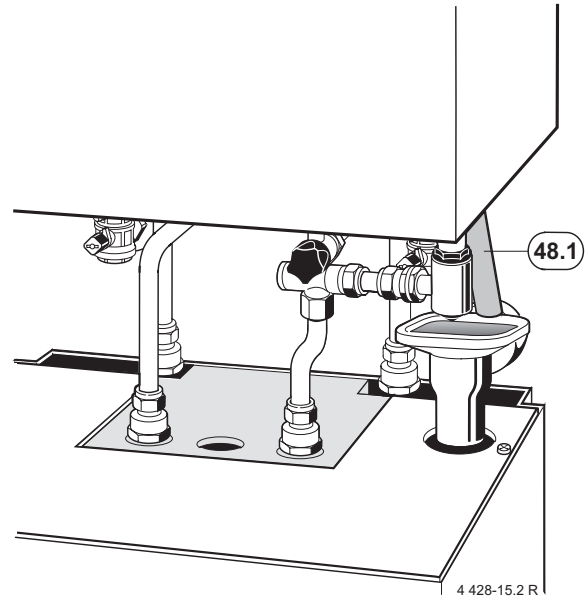


Bild 17

- ▶ Bei Anschlusszubehör Nr. 793 Sichtblende montieren.



**Das Anschlusszubehör Nr. 793 enthält zusätzlich die passende Sichtblende.**

- ▶ Sichtblende nach der beiliegenden Installationsanleitung 6 720 610 133 montieren.
- ▶ Nachstehende Anschlussmaße einhalten. Dadurch wird das gegebenenfalls beiliegende U-Profil nicht benötigt.



# Wie Sie uns erreichen...

## DEUTSCHLAND

---

### **BBT Thermotechnik GmbH**

Junkers Deutschland  
Postfach 1309  
D-73243 Wernau  
www.junkers.com

#### **Technische Beratung/ Ersatzteilberatung**

Telefon (0 18 03) 337 330\*

#### **Kundendienstannahme (24-Stunden-Service)**

Telefon (0 18 03) 337 337\*  
Telefax (0 18 03) 337 339\*

#### **Info-Dienst (Für Informationsmaterial)**

Telefon (0 18 03) 337 333\*  
Telefax (0 18 03) 337 332\*  
Junkers.Infodienst@de.bosch.com

#### **Extranet-Support**

hilfe@junkers-partner.de

#### **Innendienst Handwerk/ Schulungsannahme**

Telefon (0 18 03) 337 335\*  
Telefax (0 18 03) 337 336\*  
Junkers.Handwerk@de.bosch.com

\* alle Anrufe 0,09 Euro/min

## ÖSTERREICH

---

### **Robert Bosch AG**

Geschäftsbereich Thermotechnik  
Hüttenbrennergasse 5, A-1030 Wien  
Telefon (01) 7 97 22-80 21  
Telefax (01) 7 97 22-80 99  
junkers.rbos@at.bosch.com  
www.junkers.at

#### **Kundendienstannahme (24-Stunden-Service)**

Telefon (08 10) 81 00 90 (Ortstarif)

## SCHWEIZ

---

### **Elcotherm AG**

Dammstraße 12, CH-8810 Horgen  
Telefon (01) 7 27 91 91  
Telefax (01) 7 27 91 99  
info@elcotherm.com  
www.elcotherm.com

### **Gebrüder Tobler AG**

**Haustechniksysteme**  
Steinackerstraße 10, CH-8902 Urdorf  
Telefon (01) 7 35 50 00  
Telefax (01) 7 35 50 10  
info@toblerag.ch  
www.haustechnik.ch