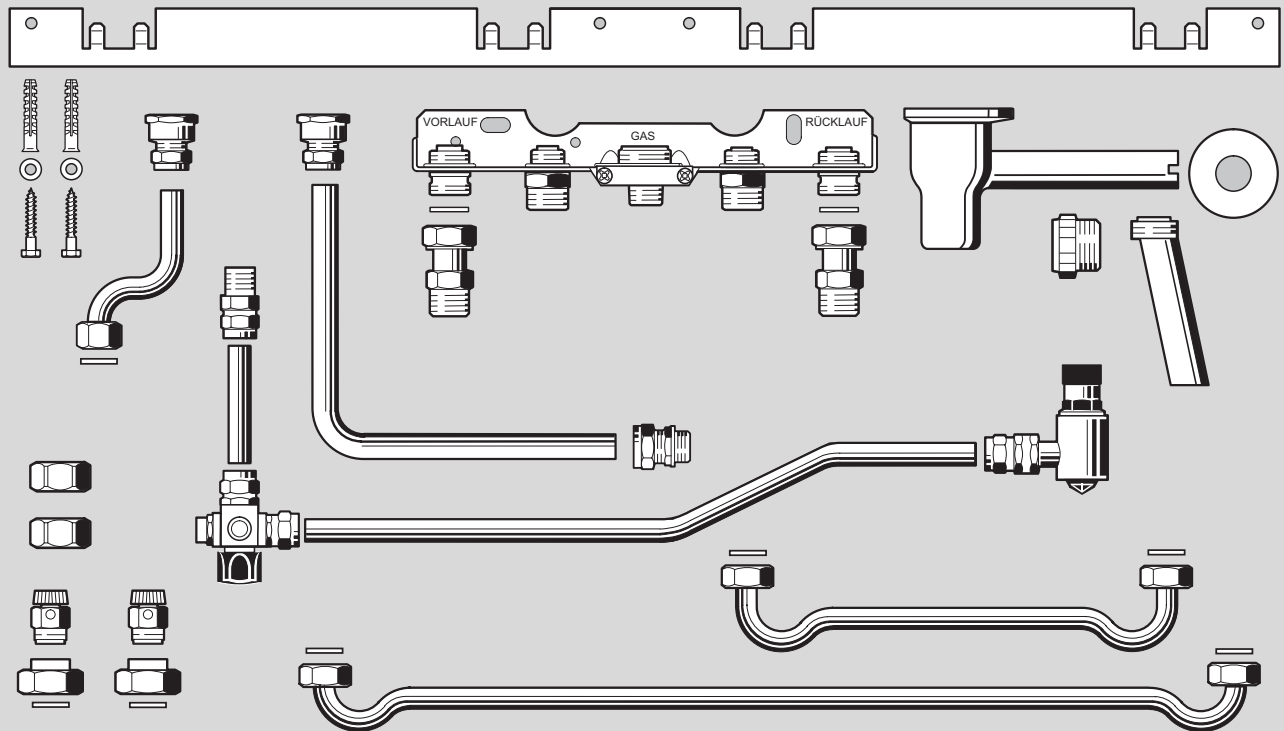


# Zubehör Nr. 678



## Nebeneinanderanordnung

Best.-Nr. 7 719 001 479



4 472-1.2 R

**Für indirekt beheizte Warmwasserspeicher STORACELL  
ST 50-5 und ST 80-5 in Kombination mit JUNKERS Gas-Kesselthermen  
CERAMINI  
CERAMINI PLUS**

## Inhaltsverzeichnis

<b>Hinweise</b>	<b>2</b>
<b>Symbolerklärung</b>	<b>2</b>
<b>1 Angaben zum Zubehör</b>	<b>3</b>
<b>1.1 Verwendung</b>	<b>3</b>
<b>1.2 Lieferumfang</b>	<b>3</b>
<b>1.3 Mindesteinbaumaße</b>	<b>4</b>
1.3.1 ZSR 5/11-5 KE, ZSR 11-4 KE und ZSR 8,11-3 KE	4
1.3.2 ZSR 7/11-5 AE, ZSR 11-4 AE und ZSR 8,11-3 AE mit waagrechter Abgasführung	5
1.3.3 ZSR 7/11-5 AE, ZSR 11-4 AE und ZSR 8,11-3 AE mit Grundzubehör AZ 209 (B32)	6
1.3.4 ZSR 7/11-5 AE, ZSR 11-4 AE und ZSR 8,11-3 AE mit Abgasführung über Dach	7
<b>2 Installation</b>	<b>8</b>
Anschlussmaße festlegen	8
Speicheroberseite vorbereiten	9
Wandanschlüsse herstellen	10
Aufhängeschiene und Speicher montieren	10
Heizgerät und Speicher verbinden	10
Verbindung Warm- und Kaltwasser herstellen	11
Sicherheitsventil und Trichtersiphon montieren	12
Kesseltherme und weiteres Zubehör montieren	12

## Hinweise

- ▶ Diese Installationsanleitung einhalten, damit die einwandfreie Funktion gewährleistet wird.
- ▶ Dieses Zubehör nur von einem zugelassenen Installateur montieren lassen.
- ▶ Mitwirkende Geräte entsprechend der zugehörigen Installationsanleitung montieren.

## Symbolerklärung



**Sicherheitshinweise** im Text werden mit einem Warndreieck gekennzeichnet und grau hinterlegt.

Signalwörter kennzeichnen die Schwere der Gefahr, die auftritt, wenn die Maßnahmen zur Schadensvermeidung nicht befolgt werden.

- **Vorsicht** bedeutet, dass leichte Sachschäden auftreten können.
- **Warnung** bedeutet, dass leichte Personenschäden oder schwere Sachschäden auftreten können.
- **Gefahr** bedeutet, dass schwere Personenschäden auftreten können. In besonders schweren Fällen besteht Lebensgefahr.



**Hinweise** im Text werden mit dem nebenstehenden Symbol gekennzeichnet. Sie werden durch horizontale Linien ober- und unterhalb des Texts begrenzt.

Hinweise enthalten wichtige Informationen in solchen Fällen, in denen keine Gefahren für Mensch oder Gerät drohen.

# 1 Angaben zum Zubehör

## 1.1 Verwendung

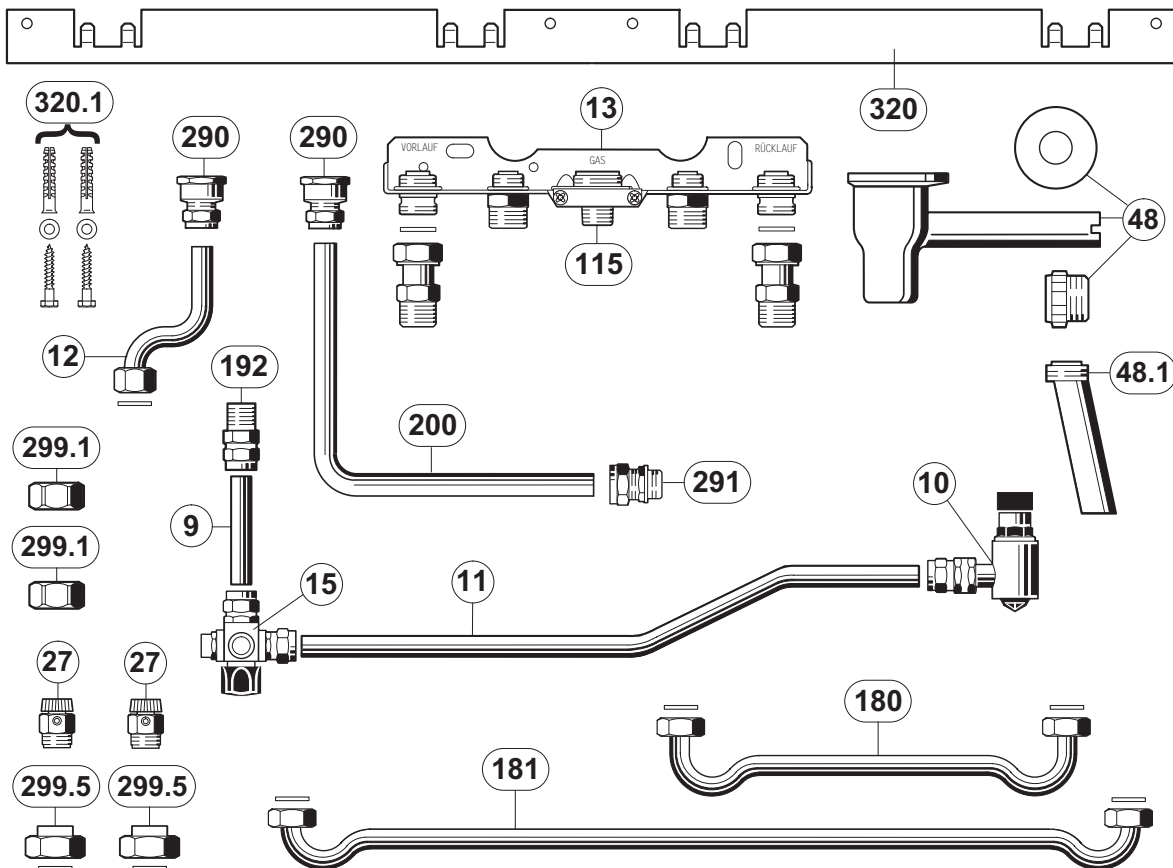
Das Anschlusszubehör Nr. 678 enthält die benötigten Brauchwasserbauteile und verbindet die Vor- und Rücklaufanschlüsse eines indirekt beheizten Speichers ST 50-5 bzw. ST 80-5 mit einer Kesseltherme der folgenden Baureihen.

- ZSR 8,11-3..
- ZSR 11-4..
- ZR 8,11-3.. (mit Umsteuerventil Nr. 532)
- ZR 11-4.. (mit Umsteuerventil Nr. 532)
- ZSR 5/11-5 KE
- ZSR 7/11-5 AE.



Sie können das Anschlusszubehör für Auf- oder Unterputzinstallation verwenden.

## 1.2 Lieferumfang



4 472-2.2 R

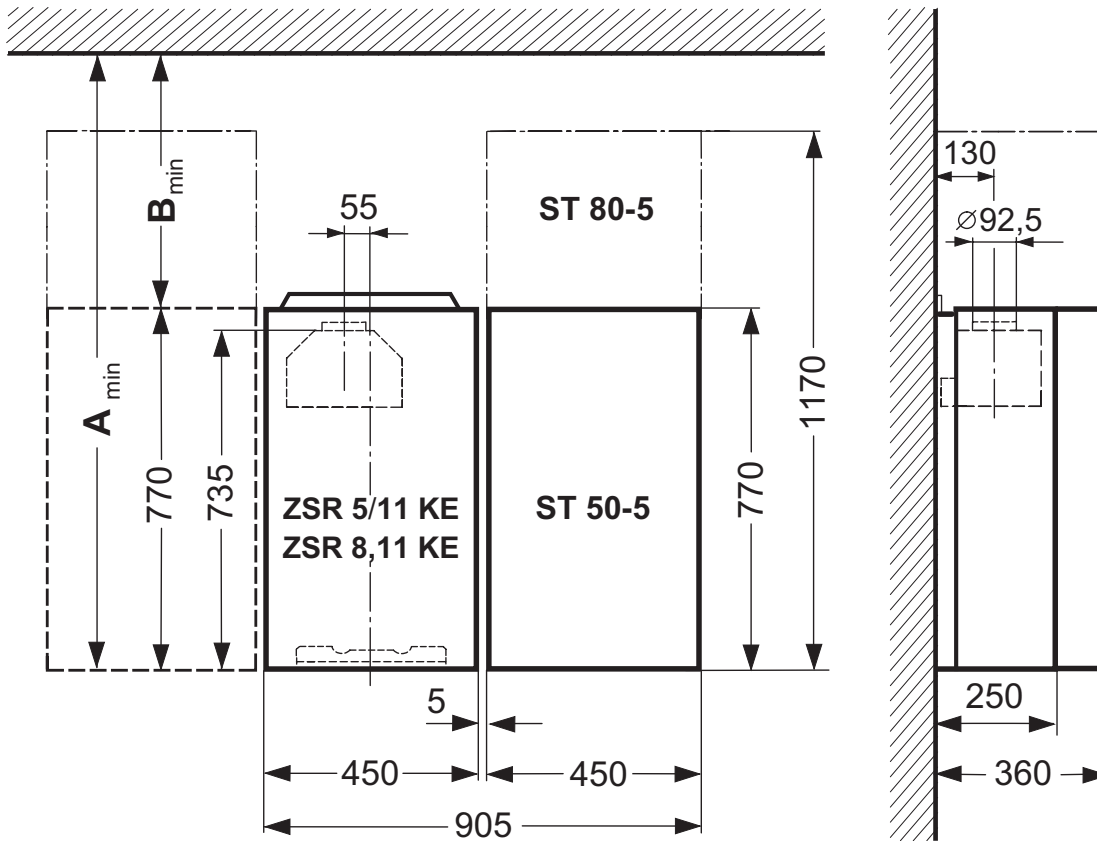
Bild 1

### Bauteile:

- |      |   |       |   |
|------|---|-------|---|
| 9    | Verbindungsrohr für Kaltwasser Ø 15x1                               | 180   | Verbindungsrohr für Speicher              |
| 10   | Sicherheitsventil 8 bar   | 181   | Verbindungsrohr für Speicher              |
| 11   | Verbindungsrohr Sicherheitsventil Ø 15x1                            | 192   | Klemmverschraubung R 1/2 (a. Gew.) - Ø 15 |
| 12   | Kaltwasserrohr Ø 15x1 mit Mutter                                    | 200   | Verbindungsrohr für Warmwasser Ø 15x1     |
| 13   | Montageanschlussplatte  | 290   | Klemmverschraubung R 3/4 (i. Gew.) - Ø 15 |
| 15   | Verteilerstück mit Rückflussverhinderer und Absperrventil           | 291   | Klemmverschraubung R 1/2 (a. Gew.) - Ø 15 |
| 27   | Handentlüfter für Heizschlange Speicher                             | 299.1 | Blindkappen R 3/4                         |
| 48   | Trichtersiphon mit drehbarem Einlauftrichter, Wandverschraubung R 1 | 299.5 | Reduzierstück für Handentlüfter           |
| 48.1 | Auslaufrohr Heizungssicherheitsventil                               | 320   | Aufhängeschiene                           |
| 115  | Gasanschlussnippel R 1/2 nach DIN 2999                              | 320.1 | Befestigungsgarnitur für Aufhängeschiene  |

### 1.3 Mindesteinbaumaße

#### 1.3.1 ZSR 5/11-5 KE, ZSR 11-4 KE und ZSR 8,11-3 KE



4 472-3.1 R

Bild 2

Maß	ZSR 5/11-5 KE ZSR 11-4 KE ZSR 8,11-3 KE	
	ST 50-5	ST 80-5
A <sub>min</sub>	1070	1320
B <sub>min</sub>	300	150

Tab. 1

1.3.2 ZSR 7/11-5 AE, ZSR 11-4 AE und ZSR 8,11-3 AE mit waagrechter Abgasführung

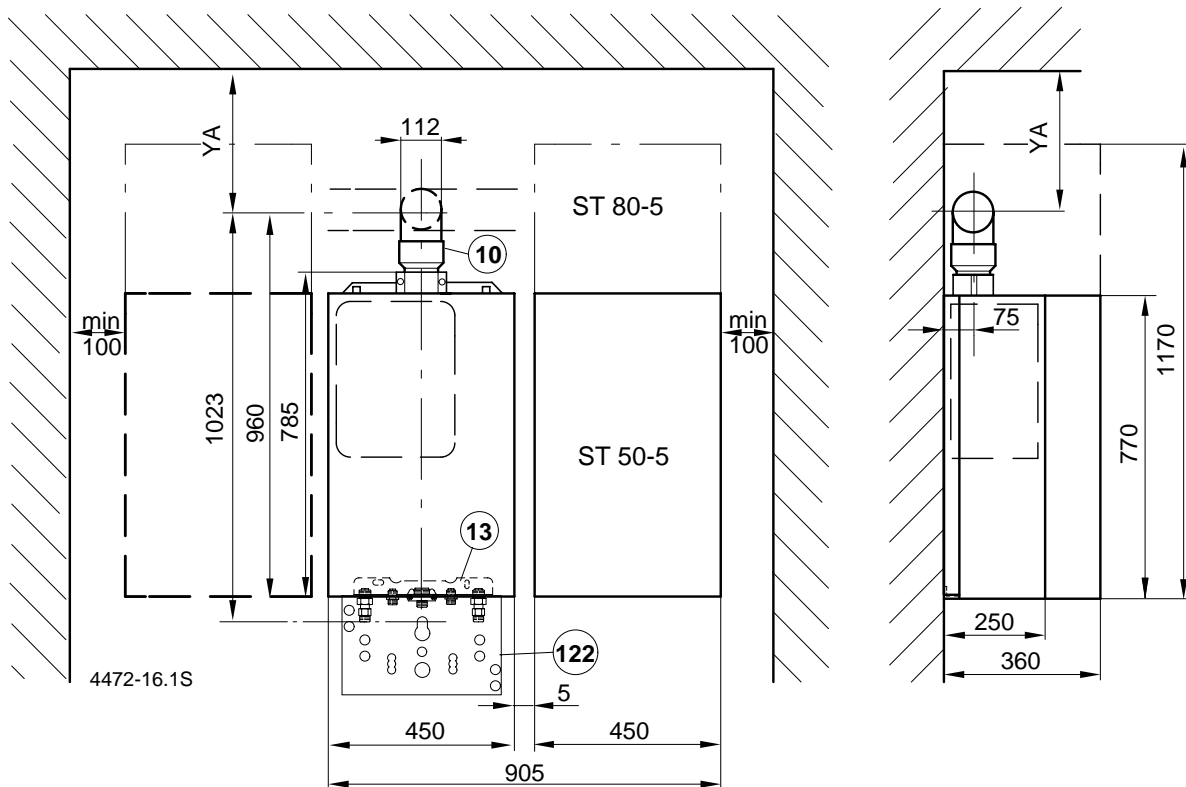


Bild 3

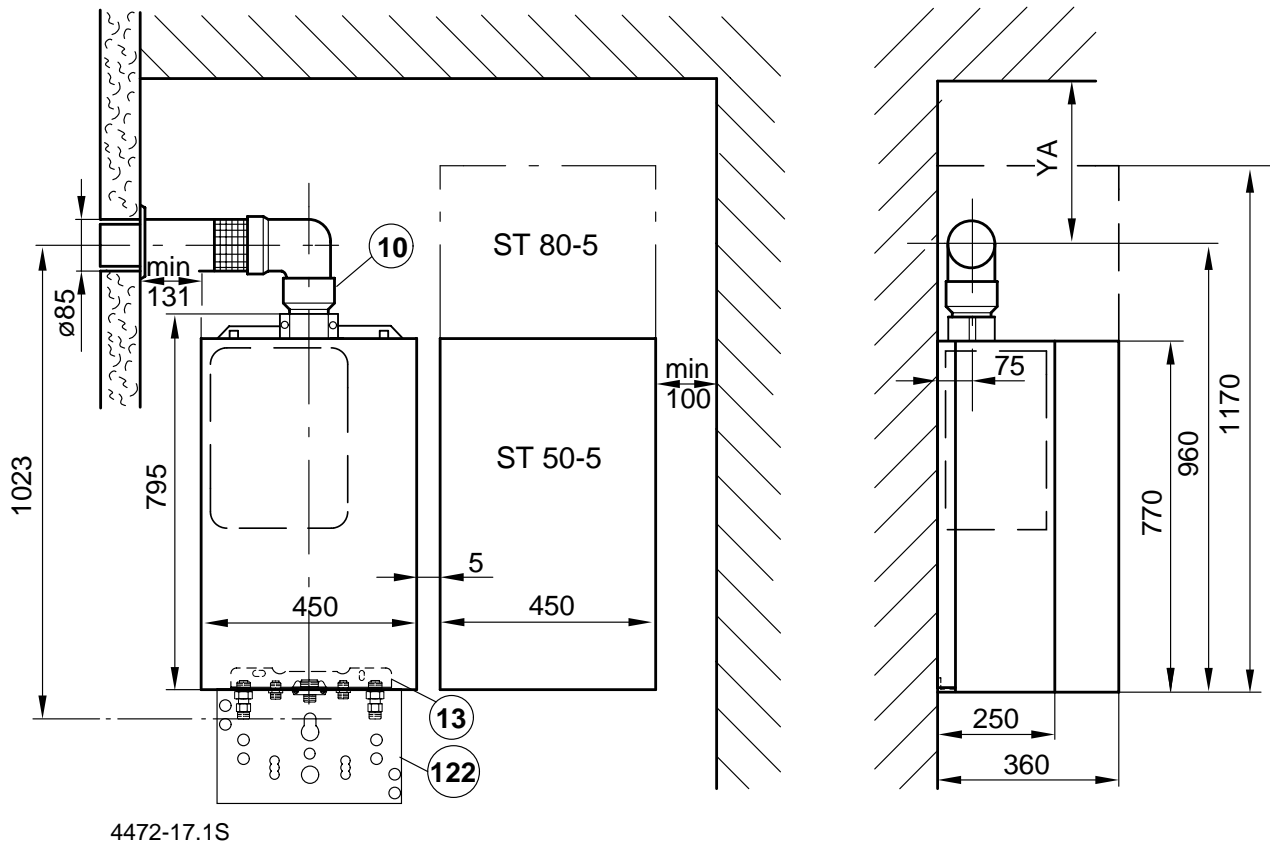
- 10 Adapter AZ 168 (bei ZSR 7/11-5 AE und ZSR 11-4 AE im Lieferumfang der Kesseltherme enthalten)
- 13 Montageanschlussplatte
- 122 Montageschablone (Zubehör 8 719 918 020)

Abgaszubehör		Grundzubehör für		Luft-Abgas-Schornstein
ST 50-5	ST 80-5	ST 50-5	ST 80-5	
$Y_A = 100 \text{ mm}$	$Y_A = 360 \text{ mm}$	$Y_A = 150 \text{ mm}$	$Y_A = 360 \text{ mm}$	
AZ 182 AZ 183 AZ 184 AZ 185		AZ 212 AZ 212/1		- Schiedel VARIO multi - PLEWA Universo - EKA - LDW - Raab - SELKIRK - SUPRA - Wienerberger
		AZ 216		- Bestands-LAS

Tab. 2

- ▶ Abgasführung bei Speicher ST 80-5.
  - Speicher rechts vom Heizgerät angeordnet:  
Abgasführung aufgrund der Speicherhöhe nach links führend montieren.
  - Speicher links vom Heizgerät angeordnet:  
Abgasführung aufgrund der Speicherhöhe nach rechts führend montieren.

1.3.3 ZSR 7/11-5 AE, ZSR 11-4 AE und ZSR 8,11-3 AE mit Grundzubehör AZ 209 (B<sub>32</sub>)



4472-17.1S

Bild 4

- 10 Adapter AZ 168 (bei ZSR 7/11-5 AE und ZSR 11-4 AE im Lieferumfang der Kesseltherme enthalten)
- 13 Montageanschlussplatte
- 122 Montageschablone (Zubehör 8 719 918 020)

Maß	ZSR 7/11-5 AE ZSR 11-4 AE ZSR 8,11-3 AE	
	ST 50-5	ST 80-5
Y <sub>A</sub>	150	360

Tab. 3

- Abgasführung bei Speicher ST 80-5.
  - Speicher rechts vom Heizgerät angeordnet:  
Abgasführung aufgrund der Speicherhöhe nach links führend montieren.
  - Speicher links vom Heizgerät angeordnet:  
Abgasführung aufgrund der Speicherhöhe nach rechts führend montieren.

1.3.4 ZSR 7/11-5 AE, ZSR 11-4 AE und ZSR 8,11-3 AE mit Abgasführung über Dach

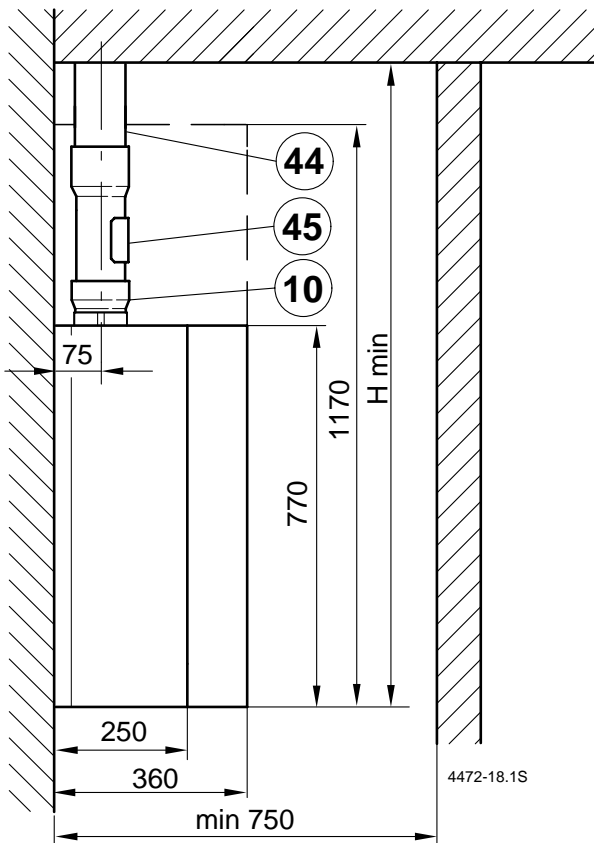


Bild 5 Flachdach

- 10 Adapter AZ 168 (bei ZSR 7/11-5 AE und ZSR 11-4 AE im Lieferumfang der Kesseltherme enthalten)
- 44 AZ 186 oder AZ 210
- 45 AZ 187

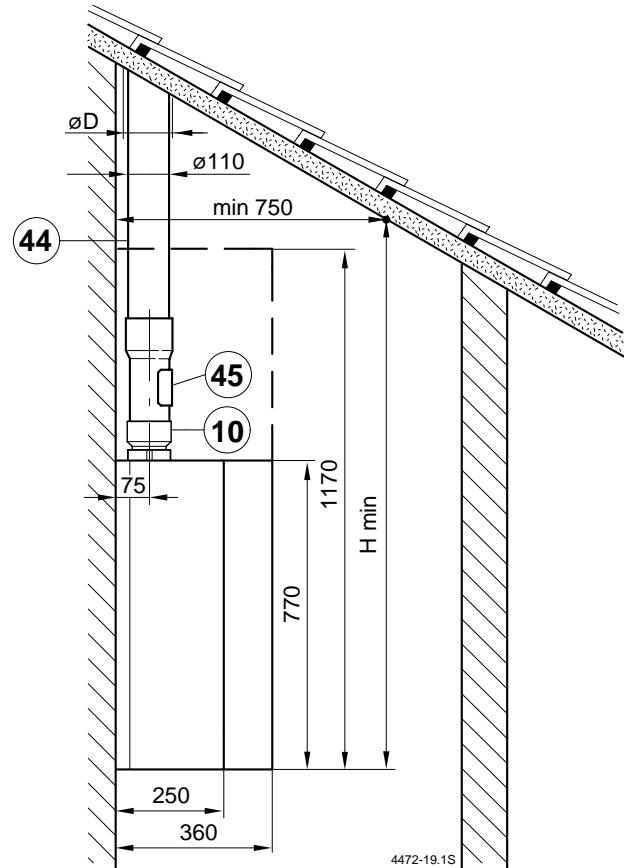


Bild 6 Schrägdach

- ØD = 120 mm
- 10 Adapter AZ 168 (bei ZSR 7/11-5 AE und ZSR 11-4 AE im Lieferumfang der Kesseltherme enthalten)
- 44 AZ 186 oder AZ 210
- 45 AZ 187

Maß	ZSR 7/11-5 AE ZSR 11-4 AE ZSR 8,11-3 AE			
	Flachdach		Schrägdach	
	ST 50-5	ST 80-5	ST 50-5	ST 80-5
H <sub>min</sub>	1235	1320	1135	1470

Tab. 4



Halten Sie die Mindesteinbaumaße ein, damit Sie später die entsprechenden Messungen auf der Abgas- und Frischluftseite vornehmen können.

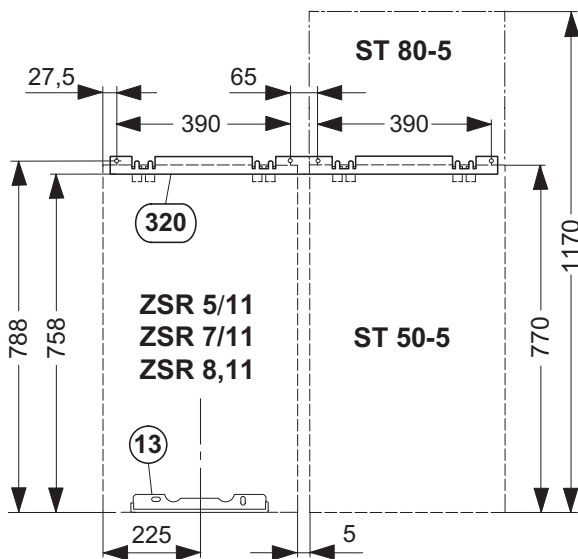
## 2 Installation



Sie können die Vormontageeinheit Zubehör Nr. 494/1 nicht verwenden.

### Anschlussmaße festlegen:

- ▶ Die Geräteanordnung im Aufstellungsraum und Abstand der Montageanschlussplatte (13) von der Decke festlegen, siehe Kapitel 1.3.
- ▶ Die 4 Bohrungen für die Aufhängeschiene (320) festlegen.



4 472-4.2 R

Bild 7

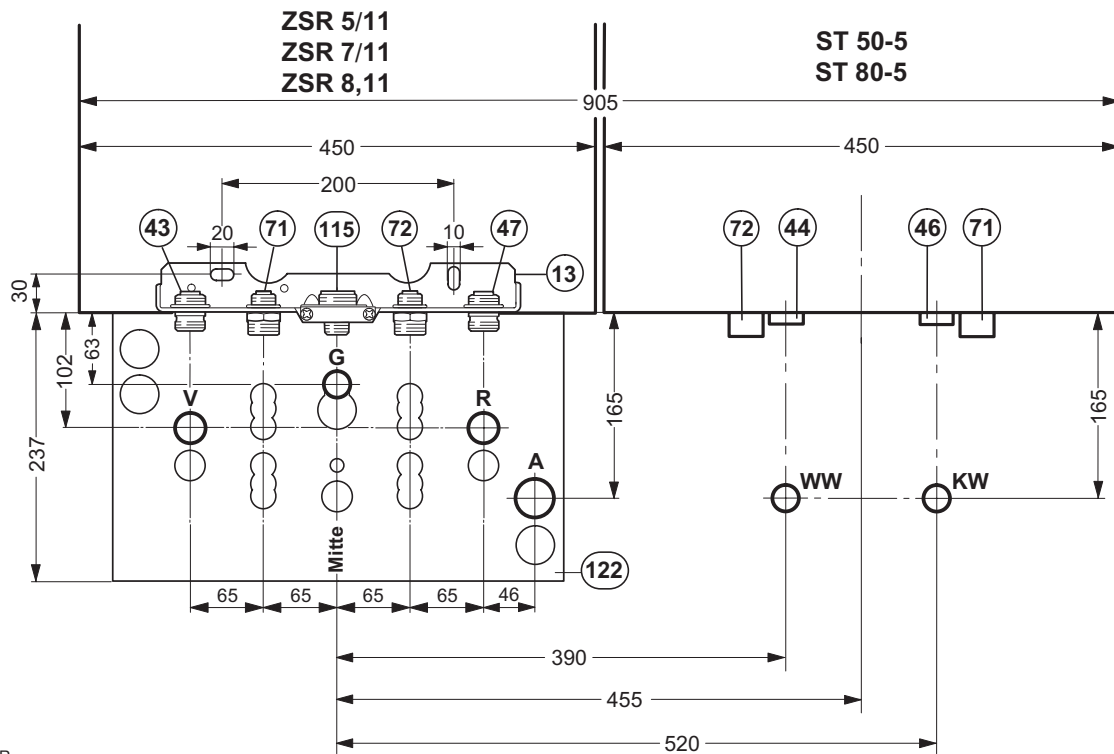
- 13 Montageanschlussplatte  
 320 Aufhängeschiene



Sie können den Speicher wahlweise rechts oder links installieren.

- ▶ Die Wandanschlüsse mit der Montageschablone (122) festlegen.





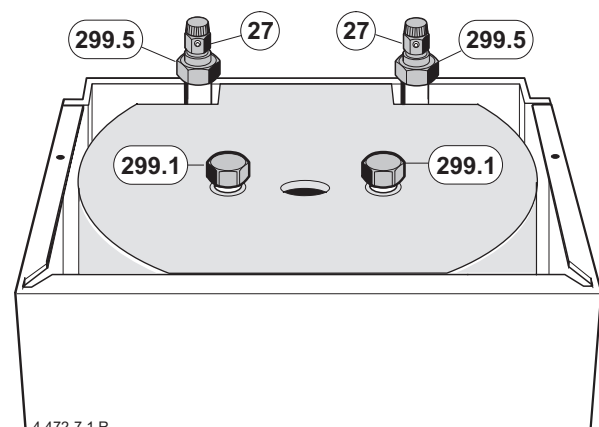
4 472-5.1 R

Bild 8

- G** Gas
- V** Heizungsvorlauf
- R** Heizungsrücklauf
- KW** Kaltwasser-Auslauf
- WW** Warmwasser-Einlauf
- A** Abfluss
- 13** Montageanschlussplatte
- 43** Vorlauf Heizung
- 44** Warmwasser-Auslauf
- 46** Kaltwasser-Einlauf
- 47** Rücklauf Heizung
- 71** Speichervorlauf
- 72** Speicherrücklauf
- 115** Gasanschluss
- 122** Montageschablone (Zubehör 8 719 918 020)

**Speicheroberseite vorbereiten:**

- ▶ Dem Speicher beiliegende Kunststoffhülsen in die nicht benötigten Brauchwasseranschlüsse einsetzen.
- ▶ Blindkappen (299.1) auf die nicht benötigten Brauchwasseranschlüsse eindichten.
- ▶ Reduzierstücke (299.5) und Handentlüfter (27) für die Heizschlange eindichten.

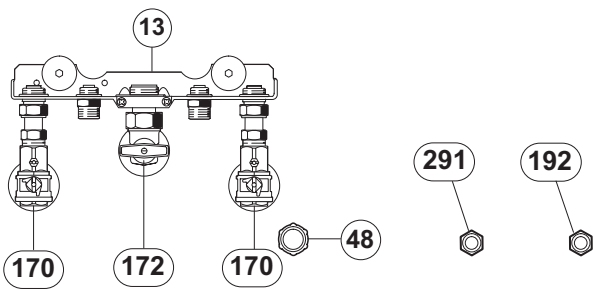


4 472-7.1 R

Bild 9

## Wandanschlüsse herstellen:

- ▶ Montageanschlussplatte (13) montieren.
- ▶ Bei Unterputzinstallation Wartungseckhähne<sup>1)</sup> (170) und Gaseckhahn<sup>1)</sup> (172) mit thermischer Absperr-einrichtung inkl. Rosetten montieren.  
oder  
Bei Aufputzinstallation Wartungshähne-Durchgangsform<sup>1)</sup> und Gashahn-Durchgangsform<sup>1)</sup> mit thermischer Absperr-einrichtung montieren (ohne Bild).
- ▶ Klemmverschraubungen (192) und (291) sowie Anschlussverschraubung des Trichtersiphon (48) montieren.



4 472-6.1 R

Bild 10

## Aufhängeschiene und Speicher montieren:

- ▶ Aufhängeschiene (320) mit Hilfe der Universaldübel und Schrauben (320.1) montieren.

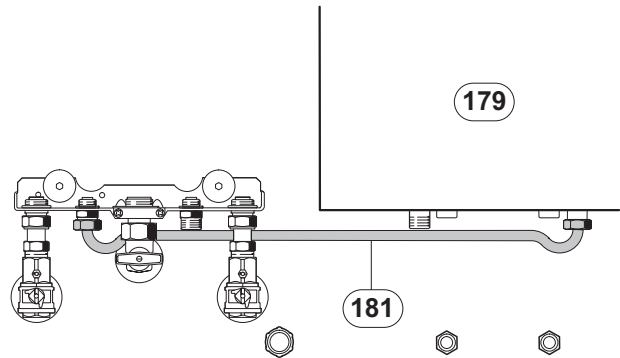


Je nach Beschaffenheit des Mauerwerks müssen Sie die mitgelieferten Universal-dübel durch geeignete Dübel zu ersetzen.

- ▶ Speicher (179) auf die Aufhängeschiene (320) hän-gen.

## Heizgerät und Speicher verbinden:

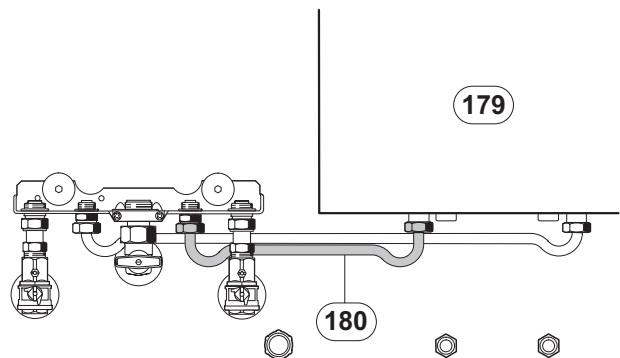
- ▶ Speichervorlauf anschließen.
  - Speicher rechts angeordnet: Verbindungsrohr (181) verwenden (Bild 11).
  - Speicher links angeordnet: Verbindungsrohr (180) verwenden.



4 472-8.1 R

Bild 11

- ▶ Speicherrücklauf anschließen.
  - Speicher rechts angeordnet: Verbindungsrohr (180) verwenden (Bild 12).
  - Speicher links angeordnet: Verbindungsrohr (181) verwenden.



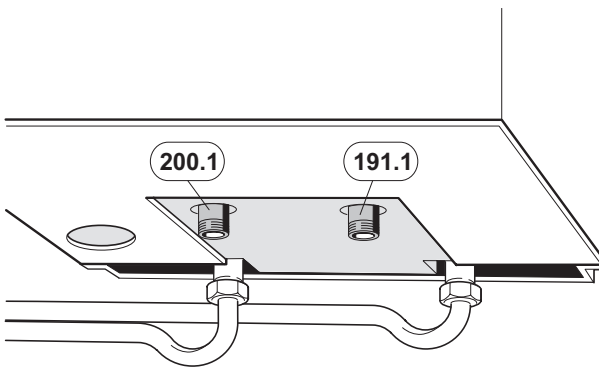
4 472-9.1 R

Bild 12

1) Installationszubehör

**Verbindung Warm- und Kaltwasser herstellen:**

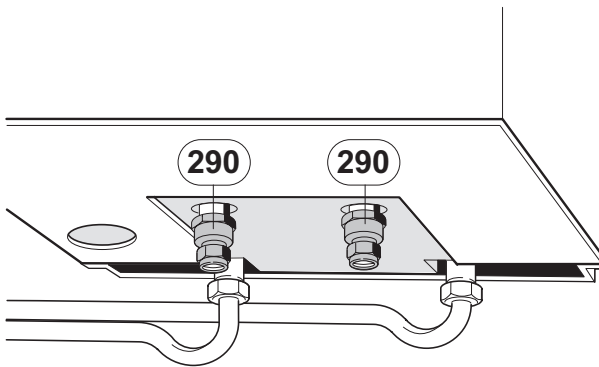
- ▶ Langes Warmwassertauchrohr<sup>1)</sup> (200.1) einstecken.
- ▶ Kurzen Kaltwasserstutzen<sup>1)</sup> (191.1) einstecken.



4 472-10.1 R

Bild 13

- ▶ Klemmverschraubungen (290) eindichten.



4 472-11.1 R

Bild 14

- ▶ Verteilerstück (15) mit Kaltwasserrohr (12) verbinden, Maß "y + 20 mm" ermitteln und ablängen.
- ▶ Maß "z + 30 mm" ermitteln und KW-Verbindungsrohr (9) auf ermitteltes Maß ablängen.

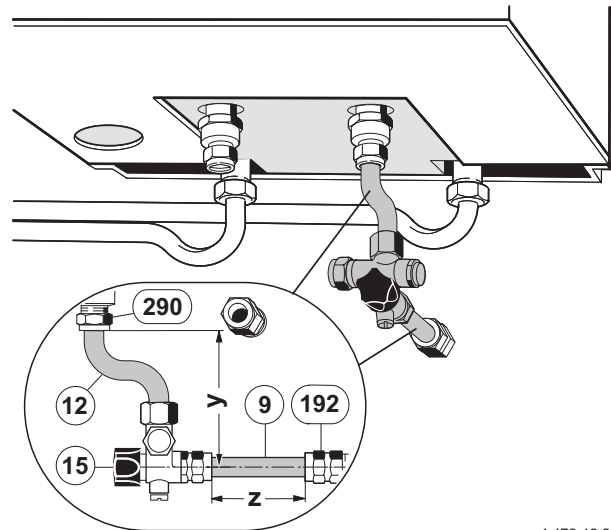


Bei Netzdrücken über 6 bar ist der Einbau eines Druckminderers (Zubehör Nr. 618 oder Nr. 620) am Kaltwasseranschluss erforderlich. Messen Sie dabei das Maß "z" am Druckminderer-Ausgang.

- ▶ Klemmverschraubungen der Kaltwasseranschlussteile (9), (12) und (15) anziehen.



Um Verspannungen zu vermeiden, ziehen Sie die Klemmverschraubungen (192) und (290) erst zum Schluss an.



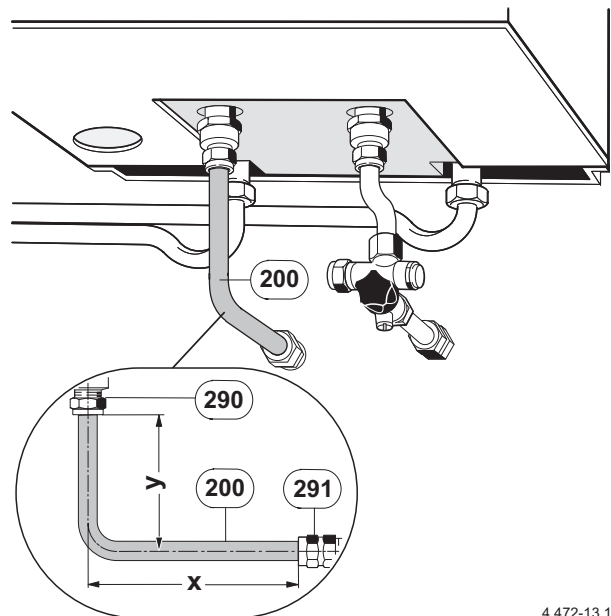
4 472-12.2 R

Bild 15

- ▶ Warmwasseranschlussrohr (200) auf das Maß "x + 18 mm" und senkrechte Rohrlänge "y + 40 mm" ablängen und in die Klemmverschraubungen stecken.



Um Verspannungen zu vermeiden, ziehen Sie die Klemmverschraubungen für Warmwasseranschluss (291) und (290) erst zum Schluss an.



4 472-13.1 R

Bild 16

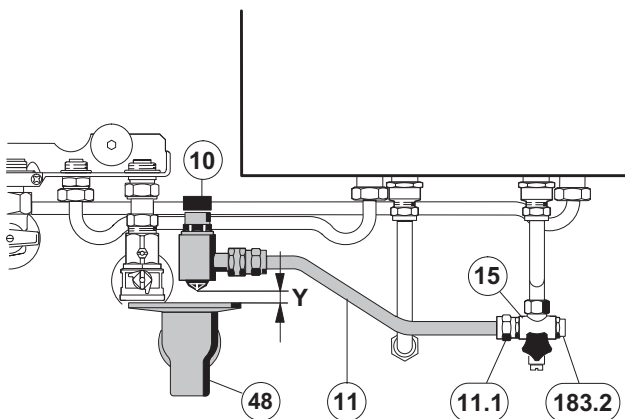
1) Im Lieferumfang des Speichers enthalten.

### Sicherheitsventil und Trichtersiphon montieren:

- ▶ Trichtersiphon (48) montieren.
- ▶ Gegebenenfalls die Klemmverschraubung (11.1) für den Anschluss des Verbindungsrohres (11) mit dem Blindstopfen (183.2) am Verteilerstück (15) tauschen.
- ▶ Verbindungsrohr (11) und Sicherheitsventil (10) auf Verteilerstück (15) stecken und ggf. Verbindungsrohr (11) entsprechend Position des Trichtersiphon (48) ablängen.



Beachten Sie dabei die Position des Auslaufrohrs (48.1) vom Heizgerät. Falls erforderlich Einlauftrichter des Siphons entsprechend drehen (siehe Bild 18).



4 472-14.2 R

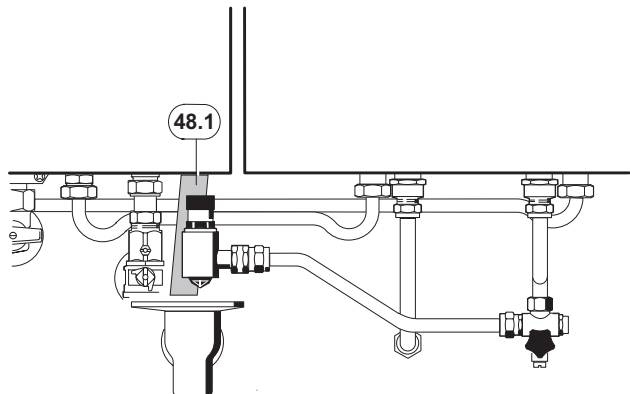
Bild 17



Bei dieser Installation wird der Mindestabstand von "Y = 20" nach DIN 1988, Teil 4.3.4.1.1 eingehalten.

### Kesseltherme und weiteres Zubehör montieren:

- ▶ Kesseltherme und ggf. Abgaszubehör nach jeweiliger Installationsanleitung installieren.
- ▶ Auslaufrohr (48.1) an Heizungssicherheitsventil der Kesseltherme montieren.



4 472-15.2 R

Bild 18

 **JUNKERS**

Robert Bosch GmbH  
Division Thermotechnik  
Junkersstrasse 20-24  
D-73249 Wernau / Germany

[www.thermotechnik.com](http://www.thermotechnik.com)