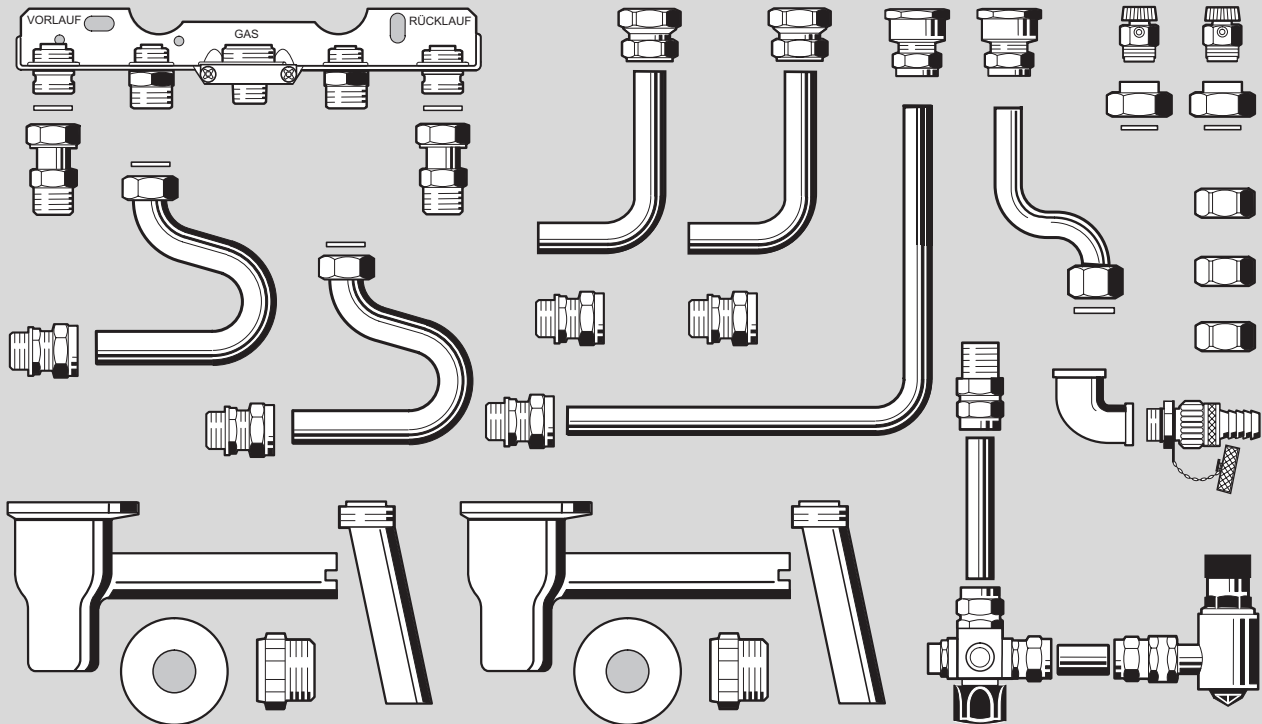


Zubehör Nr. 679

Getrenntraumanordnung



Best.-Nr. 7 719 001 486



4 473-1.2 R

**Für indirekt beheizte Warmwasserspeicher STORACELL
ST 50-5 und ST 80-5 in Kombination mit *JUNKERS* Gas-Kesselthermen
CERAMINI
*CERAMINI PLUS***

Inhaltsverzeichnis

Hinweise	2
Symbolerklärung	2
1 Angaben zum Zubehör	3
1.1 Verwendung	3
1.2 Lieferumfang	3
1.3 Mindesteinbaumaße	4
1.3.1 ZSR 5/11-5 KE, ZSR 11-4 KE und ZSR 8,11-3 KE	4
1.3.2 ZSR 7/11-5 AE, ZSR 11-4 AE und ZSR 8,11-3 AE mit waagrechter Abgasführung	5
1.3.3 ZSR 7/11-5 AE, ZSR 11-4 AE und ZSR 8,11-3 AE mit Grundzubehör AZ 209 (B32)	6
1.3.4 ZSR 7/11-5 AE, ZSR 11-4 AE und ZSR 8,11-3 AE mit Abgasführung über Dach	7
1.3.5 Einbaumaße beim Speicher	8
2 Installation	9
2.1 Montage Heizgerät in Raum 1	9
Anschlussmaße Heizgerät festlegen	9
Wandanschlüsse herstellen	10
Kesseltherme und Trichtersiphon montieren	10
2.2 Montage Speicher in Raum 2	11
Speicheraufhängmaße festlegen	11
2.2.1 Speicheranschluss von oben	11
Wandanschlüsse festlegen	11
Speicherunterseite vorbereiten	11
Speicher montieren	12
Wand- und Speicheranschlüsse vorbereiten	12
Verbindung Warm- und Kaltwasser herstellen	12
Sicherheitsventil und Trichtersiphon montieren	13
2.2.2 Speicheranschluss von unten	14
Wandanschlüsse festlegen	14
Speicheroberseite vorbereiten	14
Speicher montieren	14
Wand- und Speicheranschlüsse vorbereiten	14
Verbindung Warm- und Kaltwasser herstellen	15
Sicherheitsventil und Trichtersiphon montieren	16

Hinweise

- ▶ Diese Installationsanleitung einhalten, damit die einwandfreie Funktion gewährleistet wird.
- ▶ Dieses Zubehör nur von einem zugelassenen Installateur montieren lassen.
- ▶ Mitwirkende Geräte entsprechend der zugehörigen Installationsanleitung montieren.

Symbolerklärung



Sicherheitshinweise im Text werden mit einem Warndreieck gekennzeichnet und grau hinterlegt.

Signalwörter kennzeichnen die Schwere der Gefahr, die auftritt, wenn die Maßnahmen zur Schadensvermeidung nicht befolgt werden.

- **Vorsicht** bedeutet, dass leichte Sachschäden auftreten können.
- **Warnung** bedeutet, dass leichte Personenschäden oder schwere Sachschäden auftreten können.
- **Gefahr** bedeutet, dass schwere Personenschäden auftreten können. In besonders schweren Fällen besteht Lebensgefahr.



Hinweise im Text werden mit dem nebenstehenden Symbol gekennzeichnet. Sie werden durch horizontale Linien ober- und unterhalb des Texts begrenzt.

Hinweise enthalten wichtige Informationen in solchen Fällen, in denen keine Gefahren für Mensch oder Gerät drohen.

1 Angaben zum Zubehör

1.1 Verwendung

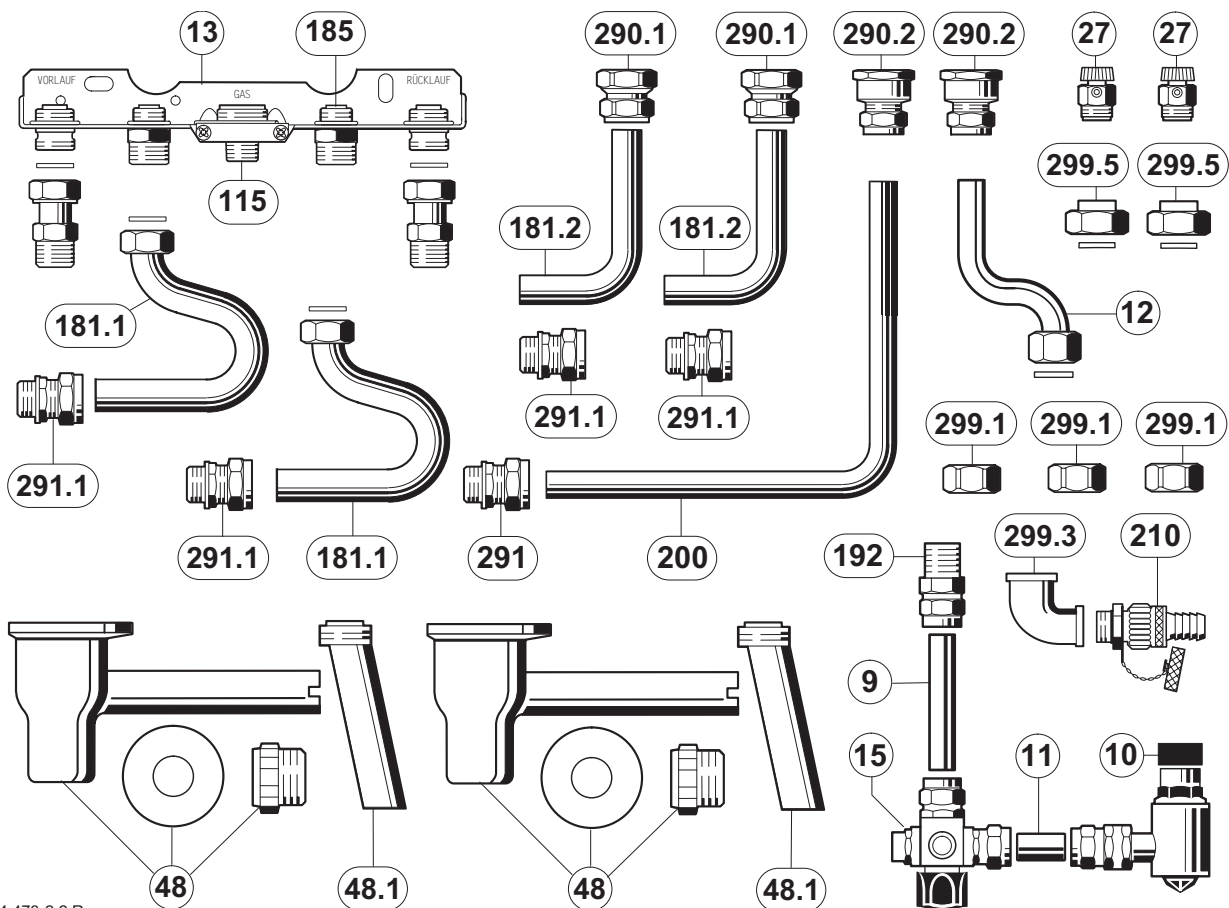
Das Anschlusszubehör Nr. 679 enthält die benötigten Brauchwasserbauteile und verbindet die Vor- und Rücklaufanschlüsse eines indirekt beheizten Speichers ST 50-5 bzw. ST 80-5 mit einer Kesseltherme der folgenden Baureihen.

- ZSR 8,11-3..
- ZSR 11-4..
- ZR 8,11-3.. (mit Umsteuerventil Nr. 532)
- ZR 11-4.. (mit Umsteuerventil Nr. 532)
- ZSR 5/11-5 KE
- ZSR 7/11-5 AE.



Sie können das Anschlusszubehör für Auf- oder Unterputzinstallation verwenden.

1.2 Lieferumfang



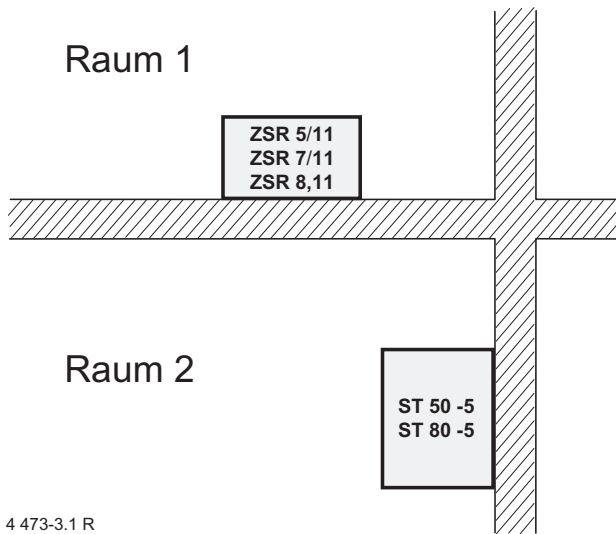
4 473-2.2 R

Bild 1

Bauteile:

- | | |
|---|---|
| <ul style="list-style-type: none"> 9 Verbindungsrohr für Kaltwasser Ø 15x1 10 Sicherheitsventil 8 bar 11 Verbindungsrohr Sicherheitsventil Ø 15x1 12 Kaltwasserrohr Ø 15x1 mit Mutter 13 Montageanschlussplatte 15 Verteilerstück mit Rückflussverhinderer und Absperrventil 27 Handentlüfter für Heizschlange Speicher 48 Trichtersiphon mit drehbarem Einlauftrichter, Wandverschraubung R 1 48.1 Auslaufrohr Heizungssicherheitsventil 115 Gasanschlussnippel R 1/2 nach DIN 2999 181.1 Verbindungsrohr für Speicher (Thermenseite) | <ul style="list-style-type: none"> 181.2 Verbindungsrohr für Speicher (Speicherseite) 185 Rückschlagklappe für Speicherrücklauf 192 Klemmverschraubung R 1/2 (a. Gew.) - Ø 15 200 Verbindungsrohr für Warmwasser Ø 15x1 210 Entleerungshahn R 1/2 (a. Gew.) 290.1 Klemmverschraubung R 3/4 (i. Gew.) - Ø 18 290.2 Klemmverschraubung R 3/4 (i. Gew.) - Ø 15 291 Klemmverschraubung R 1/2 (a. Gew.) - Ø 15 291.1 Klemmverschraubung R 1/2 (a. Gew.) - Ø 18 299.1 Blindkappe R 3/4 299.3 90° Reduzierwinkel R 3/4 (i. Gew.) - R 1/2 (i. Gew.) 299.5 Reduzierstück für Handentlüfter |
|---|---|

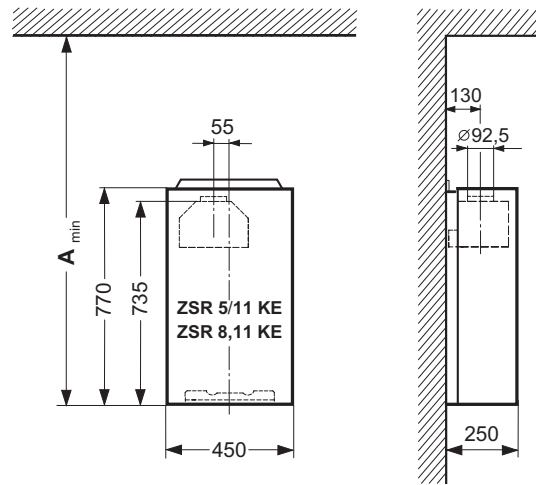
1.3 Mindesteinbaumaße



4 473-3.1 R

Bild 2 Beispiel für Getrenntraumanordnung

1.3.1 ZSR 5/11-5 KE, ZSR 11-4 KE und ZSR 8,11-3 KE



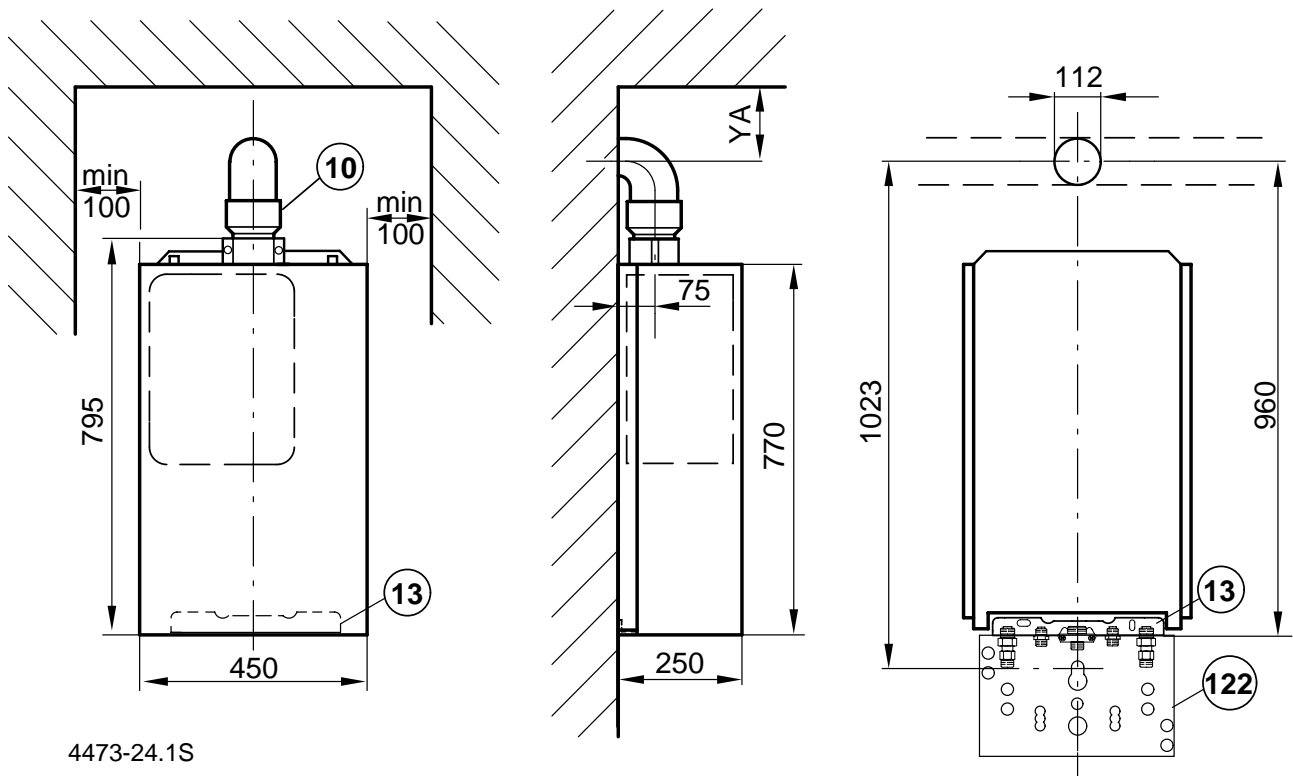
4 473-4.1 R

Bild 3 Heizgerät (in Raum 1)

Maß	ZSR 5/11-5 KE ZSR 11-4 KE ZSR 8,11-3 KE
A_{\min}	1070

Tab. 1

1.3.2 ZSR 7/11-5 AE, ZSR 11-4 AE und ZSR 8,11-3 AE mit waagrechter Abgasführung



4473-24.1S

Bild 4 Heizgerät (in Raum 1)

- 10 Adapter AZ 168 (bei ZSR 7/11-5 AE und ZSR 11-4 AE im Lieferumfang der Kesseltherme enthalten)
- 13 Montageanschlussplatte
- 122 Montageschablone (Zubehör 8 719 918 020)

Abgaszubehör $Y_A = 100 \text{ mm}$	Grundzubehör für $Y_A = 150 \text{ mm}$	Luft-Abgas-Schornstein
AZ 182 AZ 183 AZ 184 AZ 185	AZ 212 AZ 212/1	- Schiedel Vario multi - PLEWA Universo - EKA - LDW - Raab - SELKIRK - SUPRA - Wienerberger
	AZ 216	- Bestands-LAS

Tab. 2

1.3.3 ZSR 7/11-5 AE, ZSR 11-4 AE und ZSR 8,11-3 AE mit Grundzubehör AZ 209 (B₃₂)

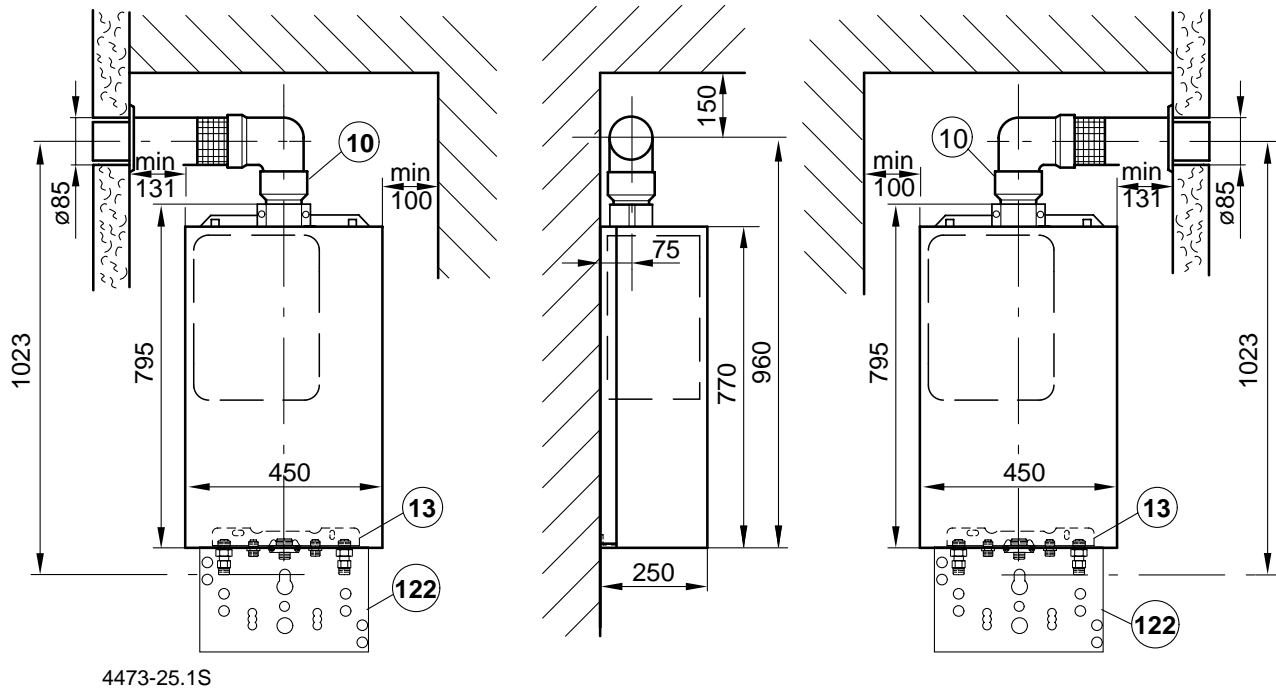


Bild 5 Heizgerät (in Raum 1)

- 10 Adapter AZ 168 (bei ZSR 7/11-5 AE und ZSR 11-4 AE im Lieferumfang der Kesseltherme enthalten)
- 13 Montageanschlussplatte
- 122 Montageschablone (Zubehör 8 719 918 020)

1.3.4 ZSR 7/11-5 AE, ZSR 11-4 AE und ZSR 8,11-3 AE mit Abgasführung über Dach

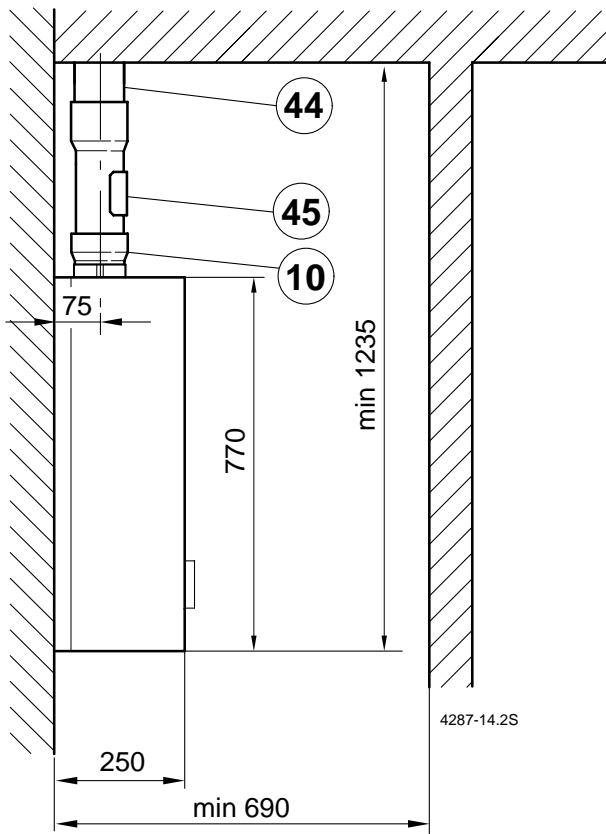


Bild 6 Flachdach

- 10 Adapter AZ 168 (bei ZSR 7/11-5 AE und ZSR 11-4 AE im Lieferumfang der Kesseltherme enthalten)
- 44 AZ 186 oder AZ 210
- 45 AZ 187



Halten Sie die Mindesteinbaumaße ein, damit Sie später die entsprechenden Messungen auf der Abgas- und Frischluftseite vornehmen können.

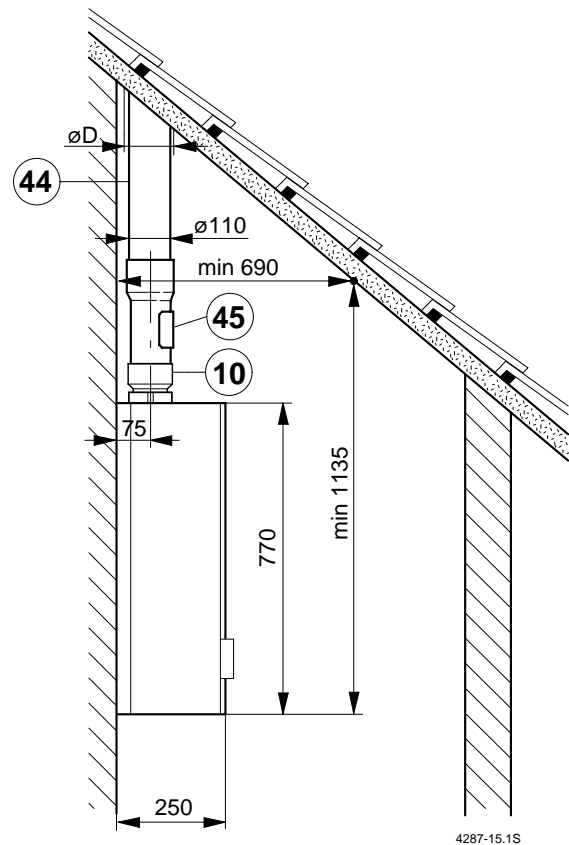


Bild 7 Schrägdach

- ØD = 120 mm
- 10 Adapter AZ 168 (bei ZSR 7/11-5 AE und ZSR 11-4 AE im Lieferumfang der Kesseltherme enthalten)
- 44 AZ 186 oder AZ 210
- 45 AZ 187



Halten Sie die Mindesteinbaumaße ein, damit Sie später die entsprechenden Messungen auf der Abgas- und Frischluftseite vornehmen können.

1.3.5 Einbaumaße beim Speicher



Sie können die Speicheranschlüsse wahlweise oberhalb oder unterhalb des Speichers installieren.

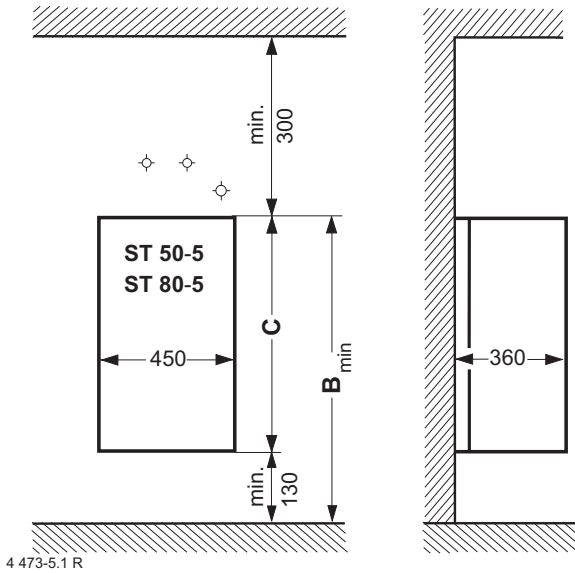
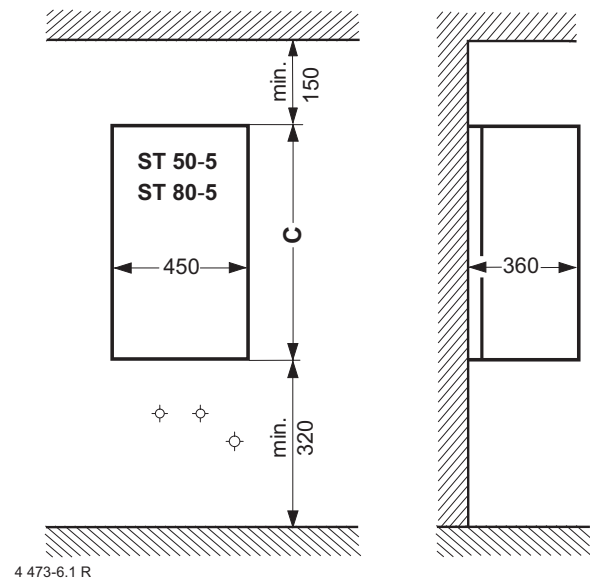


Bild 8 Speicheranschlüsse oben (in Raum 2)

Maß	ST 50-5	ST 80-5
B _{min}	900	1300
C	770	1170

Tab. 3



4 473-6.1 R

Bild 9 Speicheranschlüsse unten (in Raum 2)

Maß	ST 50-5	ST 80-5
C	770	1170

Tab. 4

2 Installation

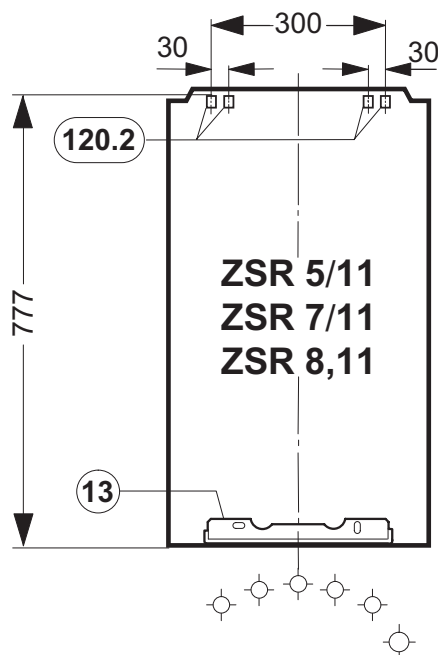
2.1 Montage Heizgerät in Raum 1



Sie können die Vormontageeinheit Zubehör Nr. 494/1 nicht verwenden.

Anschlussmaße Heizgerät festlegen:

- ▶ Die Heizgeräteeinrichtung im Aufstellungsraum und Abstand der Montageanschlussplatte (13) von der Decke festlegen, siehe Kapitel 1.3.
- ▶ Die 2 Bohrungen für die Heizgeräteaufhängepunkte (120.2) festlegen.



4 473-7.1 R

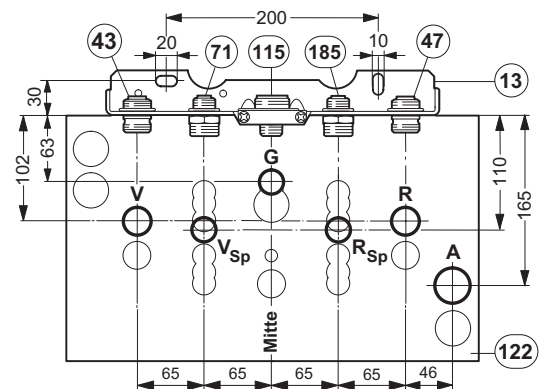
Bild 10 Heizgeräteaufhängung (Raum 1)

- 13 Montageanschlussplatte
- 120.2 Aufhängepunkte Heizgerät

- ▶ Die Wandanschlüsse mit der Montageschablone (122) festlegen.



Sie müssen die Maße für V_{SP} und R_{SP} von der Montageanschlussplatte (13) aus festlegen.



4 473-9.1 R

Bild 11 Anschlussmaße Heizgerät (Raum 1).

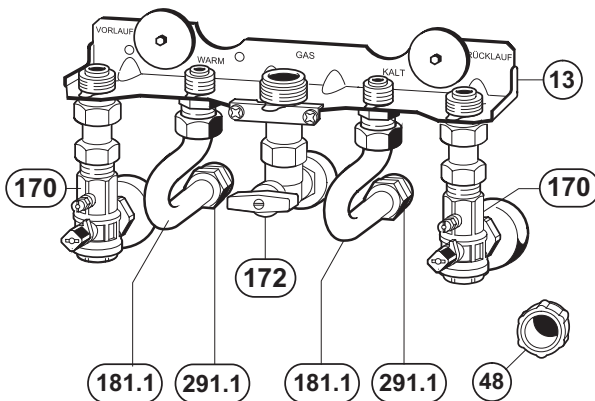
- A Abfluss
- G Gas
- R Heizungerücklauf
- R_{SP} Speicherrücklauf
- V Heizungerücklauf
- V_{SP} Speichervorlauf
- 13 Montageanschlussplatte
- 43 Vorlauf Heizung
- 47 Rücklauf Heizung
- 71 Speichervorlauf
- 115 Gasanschluss
- 122 Montageschablone (Zubehör 8 719 918 020)
- 185 Rückschlagklappe für Speicherrücklauf

Wandanschlüsse herstellen:

- ▶ Montageanschlussplatte (13) montieren.
- ▶ Bei Unterputzinstallation Wartungseckhähne¹⁾ (170) und Gaseckhahn¹⁾ (172) mit thermischer Absperr-einrichtung inkl. Rosetten montieren.
oder
Bei Aufputzinstallation Wartungshähne-Durchgangsform¹⁾ und Gashahn-Durchgangsform¹⁾ mit thermischer Absperr-einrichtung montieren (ohne Bild).
- ▶ Klemmverschraubungen (192) und (291) sowie Anschlussverschraubung des Trichtersiphon (48) montieren.
- ▶ Verbindungsrohre Speichervorlauf und -rücklauf (181.1) montieren.



Um Verspannungen zu vermeiden, ziehen Sie die Klemmverschraubungen (291.1) erst zum Schluss an.

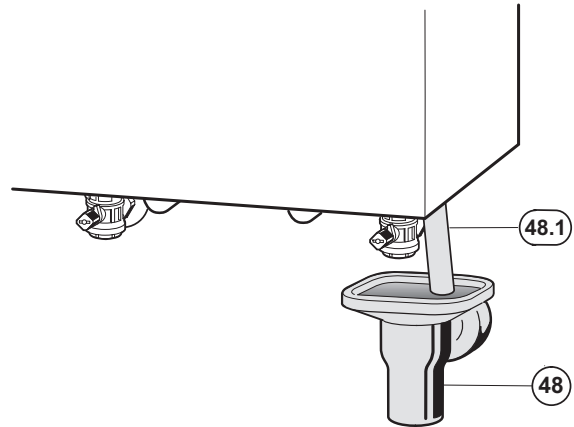


4 473-12.1 R

Bild 12

Kesseltherme und Trichtersiphon montieren:

- ▶ Trichtersiphon (48) montieren.
- ▶ Kesseltherme und ggf. Abgaszubehör nach jeweiliger Installationsanleitung installieren.
- ▶ Auslaufröhr (48.1) an Heizungssicherheitsventil der Kesseltherme montieren.



4 473-13.2 R

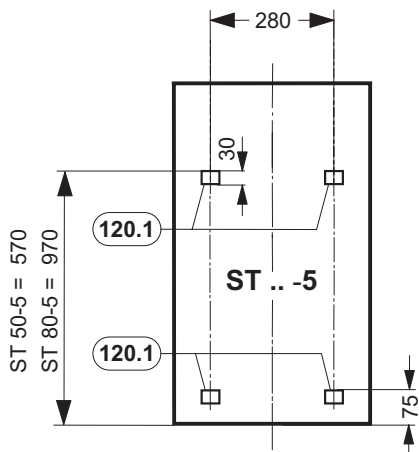
Bild 13

1) Installationszubehör

2.2 Montage Speicher in Raum 2

Speicheraufhängemaße festlegen:

- ▶ Die Speicheranordnung im Aufstellungsraum und Abstand von der Decke bzw. vom Fußboden festlegen, siehe Kapitel 1.3.
- ▶ Die 4 Bohrungen für die Speicheraufhängepunkte (120.1) festlegen.



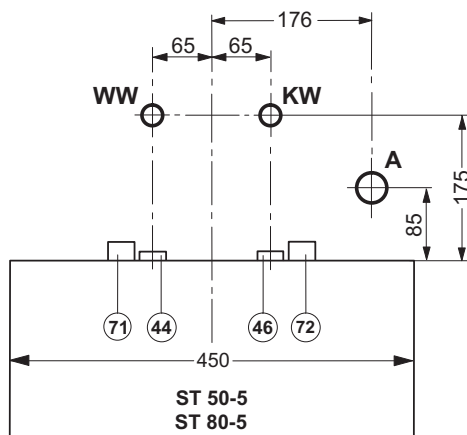
4 473-8.1 R

Bild 14 Speicheraufhängung (Raum 2)

120.1 Speicheraufhängepunkte

2.2.1 Speicheranschluss von oben

Wandanschlüsse festlegen:



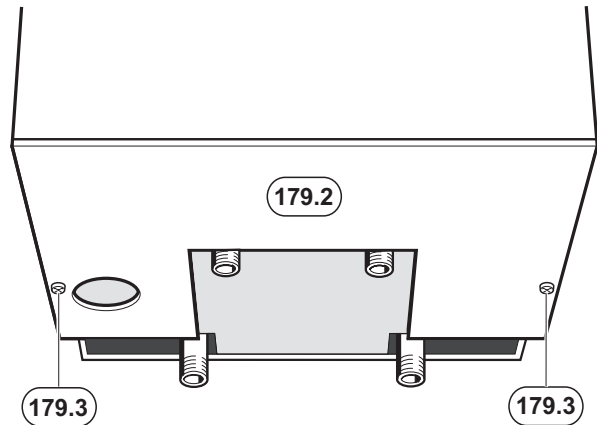
4 473-10.1 R

Bild 15 Anschlussmaße bei Speicheranschluss von oben (Raum 2).

A	Abfluss
KW	Kaltwasser-Auslauf
WW	Warmwasser-Einlauf
44	Warmwasser-Auslauf
46	Kaltwasser-Einlauf
71	Speichervorlauf
72	Speicherrücklauf

Speicherunterseite vorbereiten:

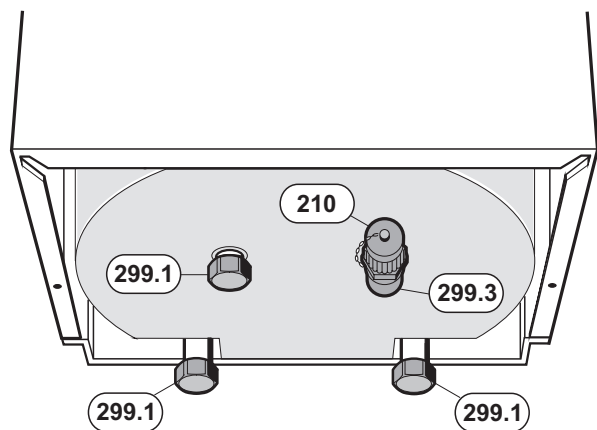
- ▶ Schrauben (179.3) lösen und Abdeckblech (179.2) entfernen.



4 428-7.1 R

Bild 16

- ▶ Dem Speicher beiliegende Kunststoffhülsen in die nicht benötigten Brauchwasseranschlüsse einsetzen.
- ▶ Blindkappen (299.1) auf die nicht benötigten Anschluss-Stutzen der Heizschlange und einen Brauchwasseranschluss eindichten.
- ▶ Reduzierwinkel (299.3) mit Entleerungshahn (210) eindichten.



4 428-8.1 R

Bild 17

Speicher montieren:

- ▶ Die festgelegten 4 Löcher für Speicheraufhängung bohren.
- ▶ Universaldübel mit Haken¹⁾ montieren.



Je nach Beschaffenheit des Mauerwerks müssen Sie die mitgelieferten Universaldübel durch geeignete Dübel zu ersetzen.

- ▶ Speicher an den Haken einhängen.

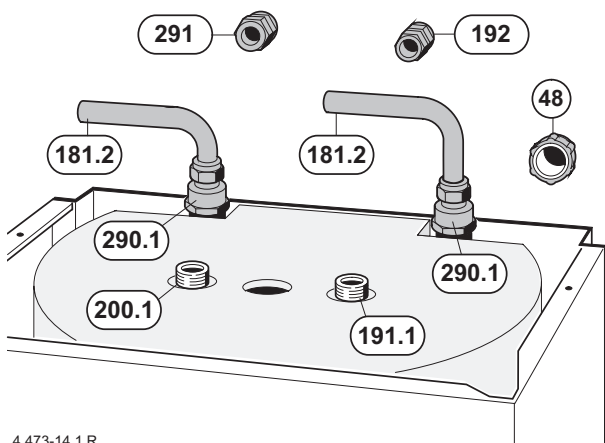
Wand- und Speicheranschlüsse vorbereiten:

- ▶ Klemmverschraubungen (192), (290.1) und (291) eindichten.
- ▶ Anschlussverschraubung des Trichtersiphon (48) montieren.
- ▶ Verbindungsrohre Speichervorlauf und -rücklauf (181.2) einstecken.



Die Verbindung vom Speicher zum Heizgerät müssen Sie bauseits herstellen. Dafür stehen Ihnen 2 Klemmverschraubungen (291.1) für die Wandanschlüsse an geeigneter Stelle zur Verfügung. Um Verspannungen mit der bauseitigen Verrohrung zu vermeiden, ziehen Sie die Klemmverschraubungen (290.1) erst zum Schluss an.

- ▶ Kurzen Warmwasserstutzen¹⁾ (200.1) einstecken.
- ▶ Langes Kaltwassertauchrohr¹⁾ (191.1) einstecken.



4 473-14.1 R

Bild 18

Verbindung Warm- und Kaltwasser herstellen:

- ▶ Verteilerstück (15) mit Kaltwasserrohr (12) verbinden, Maß "y + 20 mm" ermitteln und ablängen.
- ▶ Maß "z + 30 mm" ermitteln und KW-Verbindungsrohr (9) auf ermitteltes Maß ablängen.

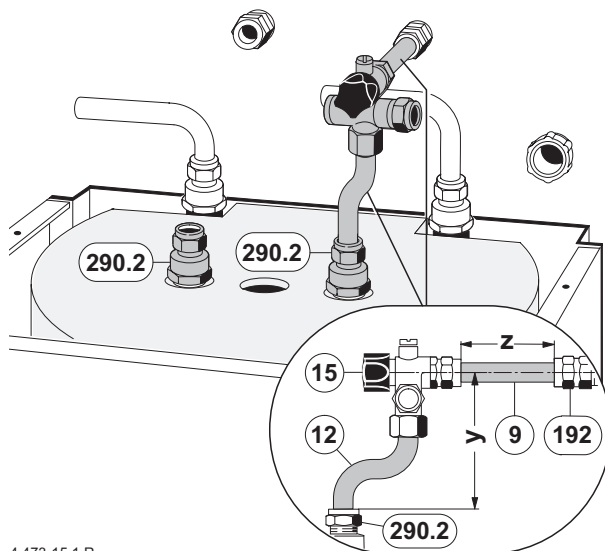


Bei Netzdrücken über 6 bar ist der Einbau eines Druckminderers (Zubehör Nr. 618 oder Nr. 620) am Kaltwasseranschluss erforderlich. Messen Sie dabei das Maß "z" am Druckminderer-Ausgang.

- ▶ Klemmverschraubungen der Kaltwasseranschluss-teile (9), (12) und (15) anziehen.



Um Verspannungen zu vermeiden, ziehen Sie die Klemmverschraubungen (192) und (290.2) erst zum Schluss an.



4 473-15.1 R

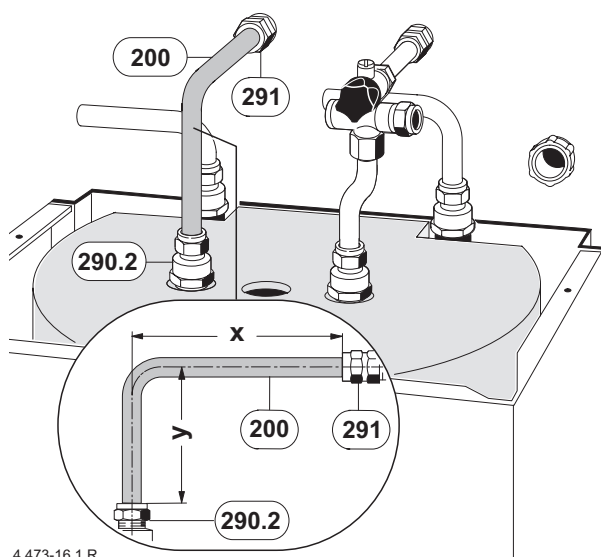
Bild 19

1) Im Lieferumfang des Speichers enthalten.

- ▶ Warmwasseranschlussrohr (200) auf das Maß "x + 18 mm" und senkrechte Rohrlänge "y + 40 mm" ablängen und in die Klemmverschraubungen stecken.



Wenn Sie das Warmwasserrohr nicht ablängen, vermindert sich die Brauchwasserleistung des Speichers und das Warmwasserrohr kann sich zusetzen. Um Verspannungen zu vermeiden, ziehen Sie die Klemmverschraubungen für Warmwasseranschluss (291) und (290.2) erst zum Schluss an.



4 473-16.1 R

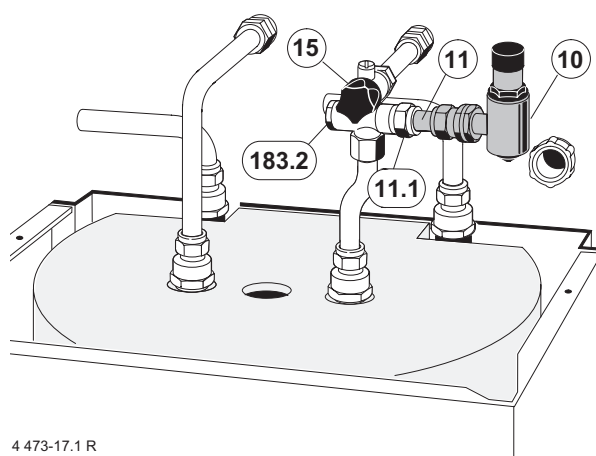
Bild 20

Sicherheitsventil und Trichtersiphon montieren:

- ▶ Gegebenenfalls die Klemmverschraubung (11.1) für den Anschluss des Verbindungsrohres (11) mit dem Blindstopfen (183.2) am Verteilerstück (15) tauschen.
- ▶ Verbindungsrohr (11) und Sicherheitsventil (10) auf Verteilerstück (15) stecken und ggf. Verbindungsrohr (11) entsprechend Position des Trichtersiphon (48) ablängen.



Beachten Sie dabei die Position des Auslaufrohrs (48.1) vom Heizgerät. Falls erforderlich Einlauftrichter des Siphons entsprechend drehen (siehe Bild 13).



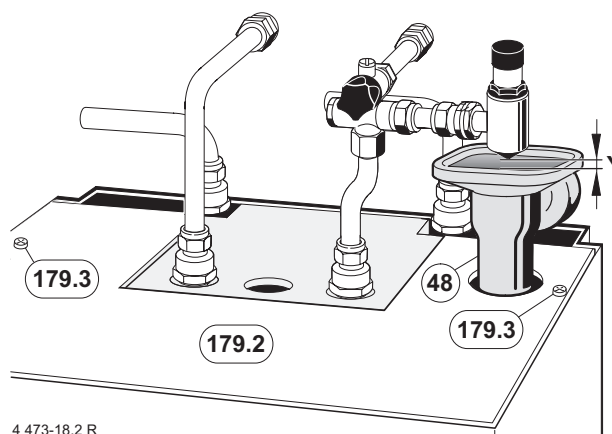
4 473-17.1 R

Bild 21

- ▶ Abdeckblech (179.2) einlegen und mit den Schrauben (179.3) befestigen.
- ▶ Trichtersiphon (48) montieren.



Bei dieser Installation wird der Mindestabstand von "Y = 20" nach DIN 1988, Teil 4.3.4.1.1 eingehalten.

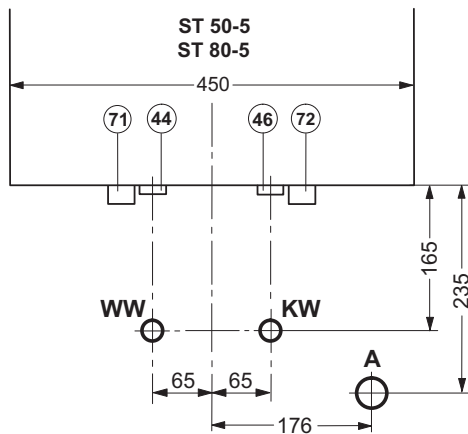


4 473-18.2 R

Bild 22

2.2.2 Speicheranschluss von unten

Wandanschlüsse festlegen:



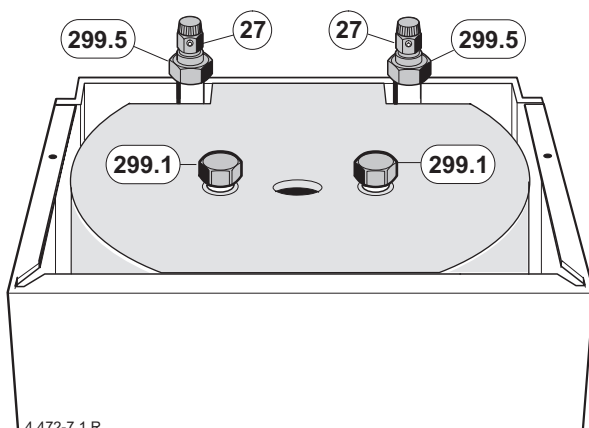
4 473-11.1 R

Bild 23 Anschlussmaße bei Speicheranschluss von unten (Raum 2).

A	Abfluss
KW	Kaltwasser-Auslauf
WW	Warmwasser-Einlauf
44	Warmwasser-Auslauf
46	Kaltwasser-Einlauf
71	Speichervorlauf
72	Speicherrücklauf

Speicherobenseite vorbereiten:

- ▶ Dem Speicher beiliegende Kunststoffhülsen in die nicht benötigten Brauchwasseranschlüsse einsetzen.
- ▶ Blindkappen (299.1) auf die nicht benötigten Brauchwasseranschlüsse eindichten.
- ▶ Reduzierstücke (299.5) und Handentlüfter (27) für die Heizschlange eindichten.



4 472-7.1 R

Bild 24

Speicher montieren:

- ▶ Die festgelegten 4 Löcher für Speicheraufhängung bohren.
- ▶ Universaldübel mit Haken¹⁾ montieren.



Je nach Beschaffenheit des Mauerwerks müssen Sie die mitgelieferten Universaldübel durch geeignete Dübel zu ersetzen.

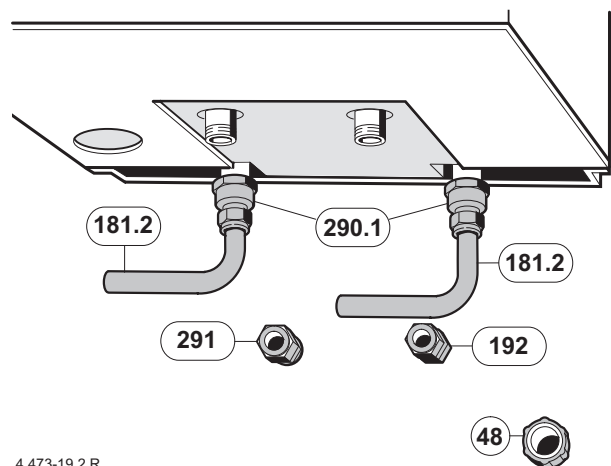
- ▶ Speicher an den Haken einhängen.

Wand- und Speicheranschlüsse vorbereiten:

- ▶ Klemmverschraubungen (192), (290.1) und (291) eindichten.
- ▶ Anschlussverschraubung des Trichtersiphons (48) montieren.
- ▶ Verbindungsrohre Speichervorlauf und -rücklauf (181.2) einstecken.



Die Verbindung vom Speicher zum Heizgerät müssen Sie bauseits herstellen. Dafür stehen Ihnen 2 Klemmverschraubungen (291.1) für die Wandanschlüsse an geeigneter Stelle zur Verfügung. Um Verspannungen mit der bauseitigen Verrohrung zu vermeiden, ziehen Sie die Klemmverschraubungen (290.1) erst zum Schluss an.

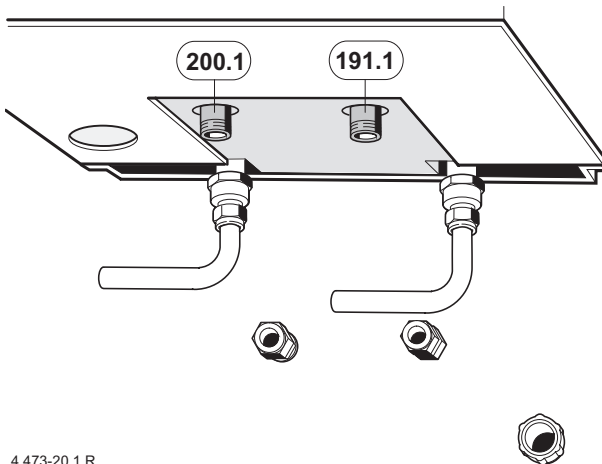


4 473-19.2 R

Bild 25

1) Im Lieferumfang des Speichers enthalten.

- ▶ Langes Warmwassertauchrohr¹⁾ (191.1) einstecken.
- ▶ Kurzen Kaltwasserstutzen¹⁾ (200.1) einstecken.



4 473-20.1 R

Bild 26

Verbindung Warm- und Kaltwasser herstellen:

- ▶ Verteilerstück (15) mit Kaltwasserrohr (12) verbinden, Maß "y + 20 mm" ermitteln und ablängen.
- ▶ Maß "z + 30 mm" ermitteln und KW-Verbindungsrohr (9) auf ermitteltes ablängen.



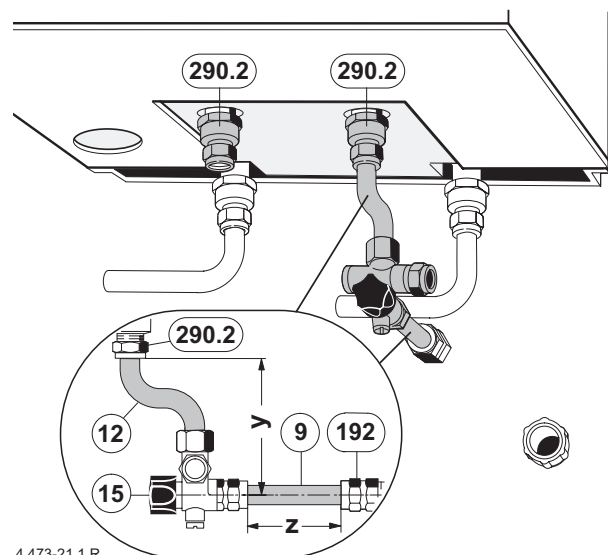
Bei Netzdrücken über 6 bar ist der Einbau eines Druckminderers (Zubehör Nr. 618 oder Nr. 620) am Kaltwasseranschluss erforderlich.

Messen Sie dabei das Maß "z" am Druckminderer-Ausgang.

- ▶ Klemmverschraubungen der Kaltwasseranschlussteile (9), (12) und (15) anziehen.



Um Verspannungen zu vermeiden, ziehen Sie die Klemmverschraubungen (192) und (290.2) erst zum Schluss an.



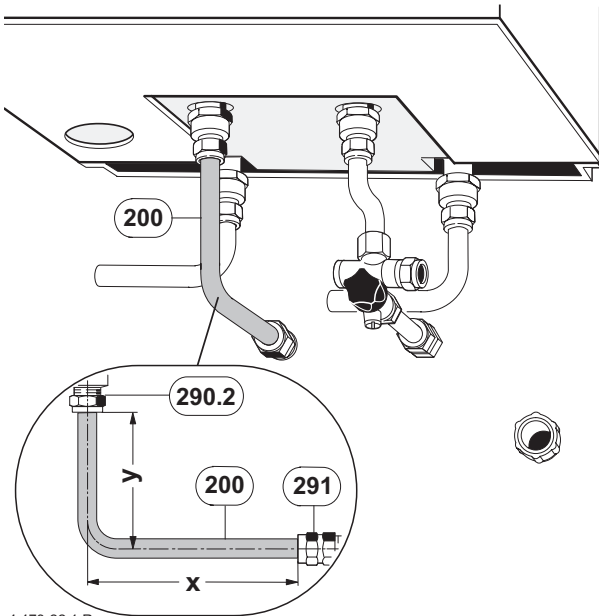
4 473-21.1 R

Bild 27

- ▶ Warmwasseranschlussrohr (200) auf das Maß "x + 18 mm" und senkrechte Rohrlänge "y + 40 mm" ablängen und in die Klemmverschraubungen stecken.



Um Verspannungen zu vermeiden, ziehen Sie die Klemmverschraubungen für Warmwasseranschluss (291) und (290.2) erst zum Schluss an.



4 473-22.1 R

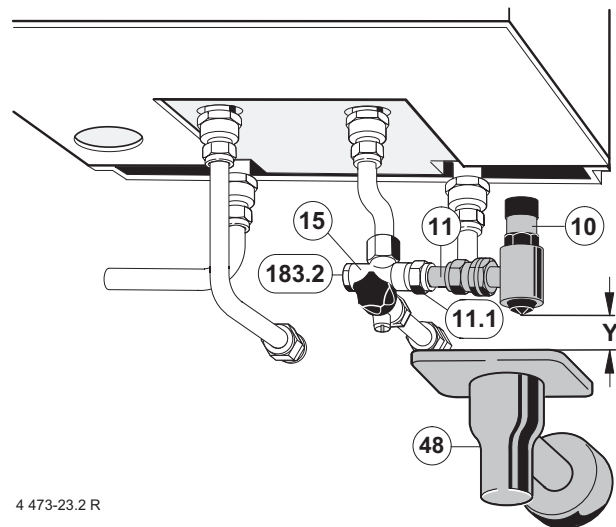
Bild 28

Sicherheitsventil und Trichtersiphon montieren:

- ▶ Trichtersiphon (48) montieren.
- ▶ Gegebenenfalls die Klemmverschraubung (11.1) für den Anschluss des Verbindungsrohres (11) mit dem Blindstopfen (183.2) am Verteilerstück (15) tauschen.
- ▶ Verbindungsrohr (11) und Sicherheitsventil (10) auf Verteilerstück (15) stecken und ggf. Verbindungsrohr (11) entsprechend Position des Trichtersiphon (48) ablängen.



Beachten Sie dabei die Position des Auslaufrohrs (48.1) vom Heizgerät. Falls erforderlich Einlauftrichter des Siphons entsprechend drehen (siehe Bild 13).



4 473-23.2 R

Bild 29



Bei dieser Installation wird der Mindestabstand von "Y = 20" nach DIN 1988, Teil 4.3.4.1.1 eingehalten.



Robert Bosch GmbH
Division Thermotechnik
Junkersstrasse 20-24
D-73249 Wernau / Germany

www.thermotechnik.com