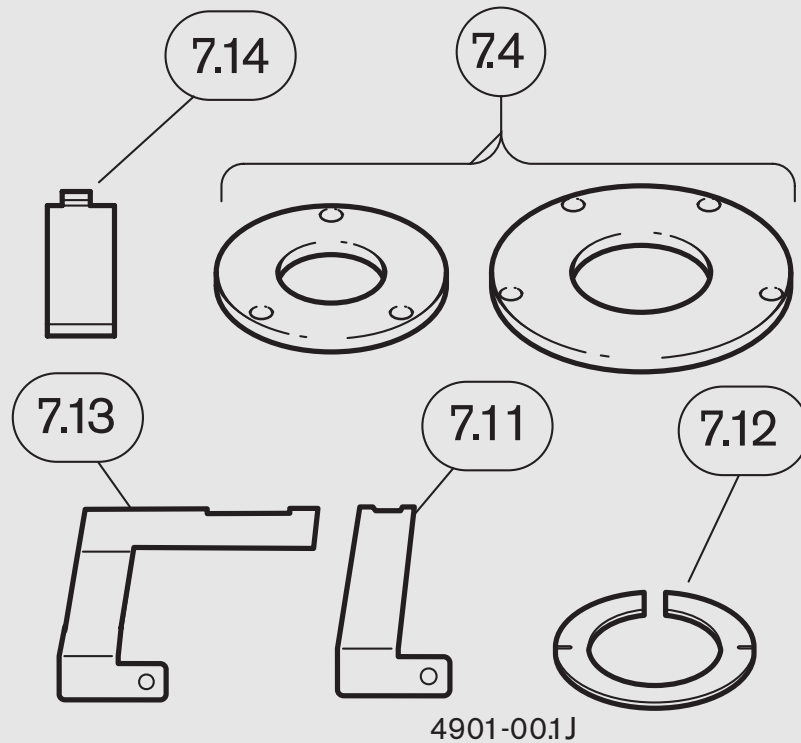


AZ 285



6 720 604 901 (98.12) Se

Nachrüstsatz zur Reduzierung des Abgasmassenstroms für LAS Anschluß in Verbindung mit AZ 212 und AZ 260 Best.-Nr. 7 719 001 814



- 7.4: Drosselscheiben \varnothing 44 (ZSR 7/11-5 AE) und \varnothing 63 (ZSR/ZWR 18-5 AE)
- 7.11: Abdeckblech-Nebenluft ZSR/ZWR 18-5 AE
- 7.12: Drosselblende ZSR 7/11-5 AE
- 7.13: Abdeckblech-Nebenluft ZSR 7/11-5 AE
- 7.14: Staublech

Die einwandfreie Funktion ist nur gewährleistet, wenn diese Installationsanleitung eingehalten wird. Änderungen vorbehalten. Der Einbau muß von einem zugelassenen Installateur erfolgen. Zur Montage des Gerätes ist die entsprechende Installationsanleitung zu beachten.

Inhaltsverzeichnis	Seite
1 Verwendung	2
1.1 Allgemeines	2
1.2 Gas-Kesselthermen	2
2 Rohrlängen und Umlenkungen	2
3 Montage AZ 285	3
3.1 ZSR 7/11-5 AE	3
3.2 ZSR/ZWR 18-5 AE	6

1 Verwendung

1.1 Allgemeines

- Der Wasserinhalt der Junkers Gas-Kesselthermen liegt unter 10 Liter und entspricht somit Gruppe I der DampfKV. Entsprechend § 12, Absatz 1, ist keine Bauartzulassung für den Wärmeerzeuger erforderlich.
- Vor Einbau der Gas-Kesseltherme und der zugehörigen Abgasführung informieren Sie sich bei der zuständigen Baubehörde und beim Bezirks-Schornsteinfegermeister, ob Einwände bestehen.
- Die Oberflächentemperatur am Frischluftrohr liegt unter 85 °C. Nach TRGI 1986 bzw. TRF 1988 sind keine Mindestabstände zu brennbaren Baustoffen erforderlich. Die Vorschriften (LBO, FeuVo) der einzelnen Bundesländer können hiervon abweichen und Mindestabstände zu brennbaren Baustoffen vorschreiben.

1.2 Gas-Kesselthermen

	AZ 285
ZSR 7/11-5 AE	X
ZSR/ZWR 18-5 AE	X

Abgasführung nach C₄₂:

Die Junkers Gas-Kesselthermen ZSR 7/11-5 AE und ZSR/ZWR 18-5 AE sind entsprechend der EG-Gasgeräterichtlinie (90/396/EWG) und prEN483 geprüft und zugelassen. Damit werden die sicherheitstechnischen Anforderungen für den Anschluß an LAS erfüllt. Bei der Abgasführung nach C₄₂ ist das Abgaszubehör Bestandteil der CE-Zulassung. Aus diesem Grund dürfen nur Original Junkers-Abgaszubehöre verwendet werden.

Anpassung der Gas-Kesselthermen an das Abgaszubehör:

Die Abstimmung auf den optimalen Abgasmassenstrom und verschiedene Abgaszubehöre erfolgt über die im Gerät eingebaute verstellbare Drosselblende und durch Einbau entsprechender Abdeckbleche für Nebenluft und feste Drosselblenden.

2 Rohrlängen und Umlenkungen

- Die maximale Verbrennungsluft-/Abgasrohrlänge L_{max} bei LAS Anschluß ist 1,4 m.
- Es sind insgesamt maximal 3 Umlenkungen 90° zulässig (1 x 90° entspricht 2 x 45°).
- Wenn das Wellrohr (AZ 213) in der Abgasführung verwendet wird darf, zusätzlich nur eine Umlenkung 90° (Geräteanschlußbogen) eingebaut sein.

3 Montage AZ 285

3.1 ZSR 7/11-5 AE

- Gerät ausschalten.
- Schraube rechts unten herausdrehen ①.
- Beide Hebel nach unten drücken ②.
- Mantelschale nach vorne schwenken und nach oben abheben ③.

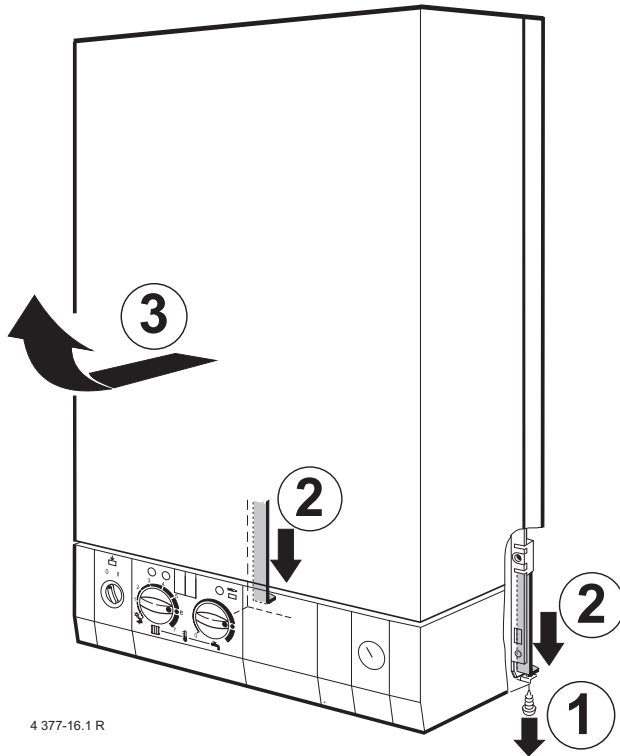


Bild 1

- Elektrische Anschlußleitung (226.1) vom Abgasventilator (226) abziehen.
- Befestigungsschrauben (226.2) entfernen und Abgasventilator (226) nach vorne herausziehen.

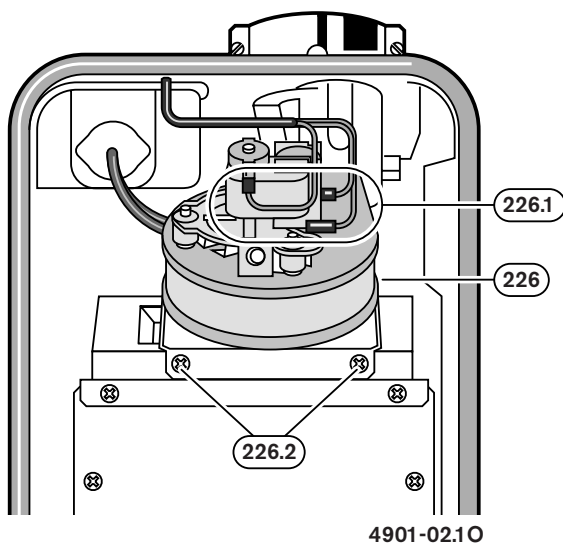


Bild 2

Falls Drosselblende (7.12) erforderlich (s.Tabelle 1):

- Drosselblende in den Anschlußkrümmer einsetzen.

Gesamtanzahl Umlenkungen	Drosselblende (7.12)
1 x 90°	ja
2 x 90°	ja
1 x 90° + Wellrohr (AZ 213)	ja
3 x 90°	nein

Tabelle 1

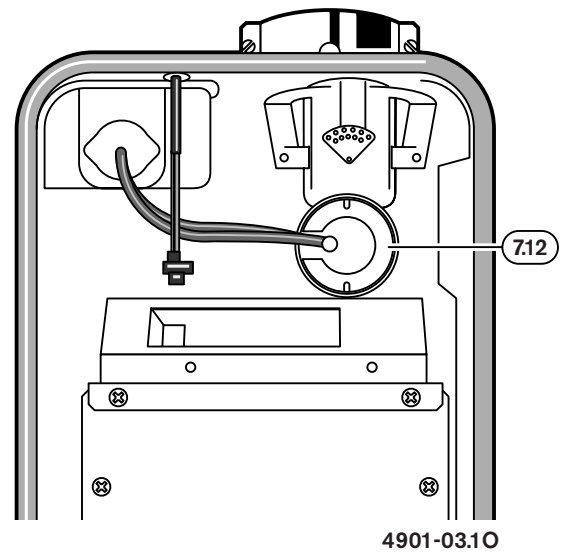


Bild 3

- Abdeckblech für Nebenluft (7.13) montieren.

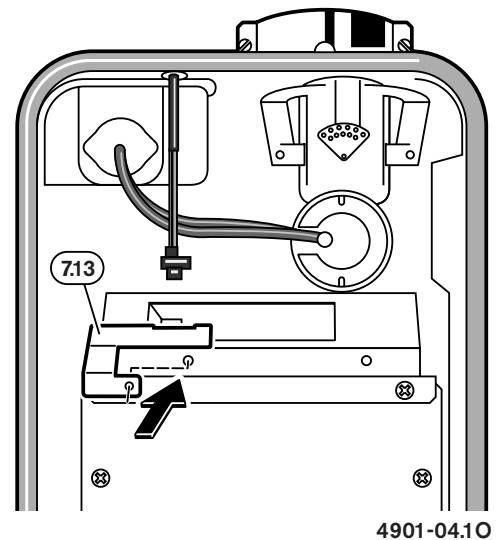


Bild 4

Falls Drosselscheibe Ø 44 (7.4) erforderlich (s.Tabelle 2):

- Schrauben an der Saugseite des Abgasventilators entfernen (Bild 5) und Drosselscheibe Ø 44 (7.4) an der Saugseite des Abgasventilators (226) befestigen (Bild 6).

Gesamtanzahl Umlenkungen	Drosselscheibe Ø 44 (7.4)
1 x 90°	ja
2 x 90°	ja
1 x 90° + Wellrohr (AZ 213)	ja
3 x 90°	nein

Tabelle 2

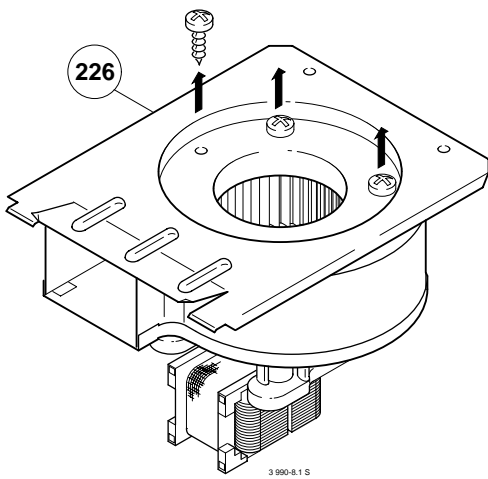


Bild 5

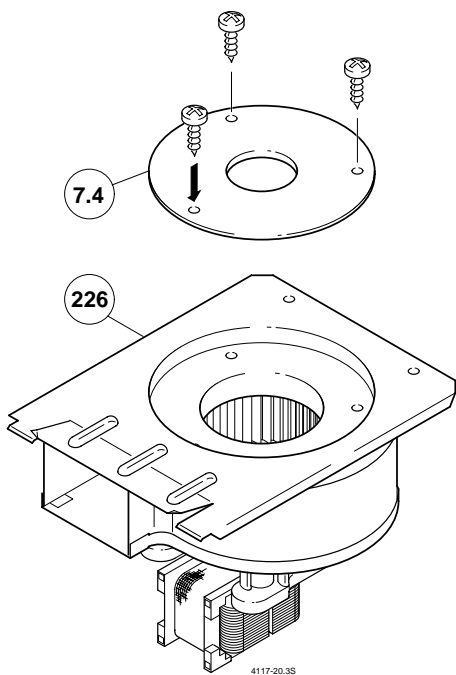


Bild 6

- Abgasventilator (226) in Gerät einsetzen, mit Schrauben (226.2) befestigen und elektrische Anschlüsse (226.1) aufstecken.

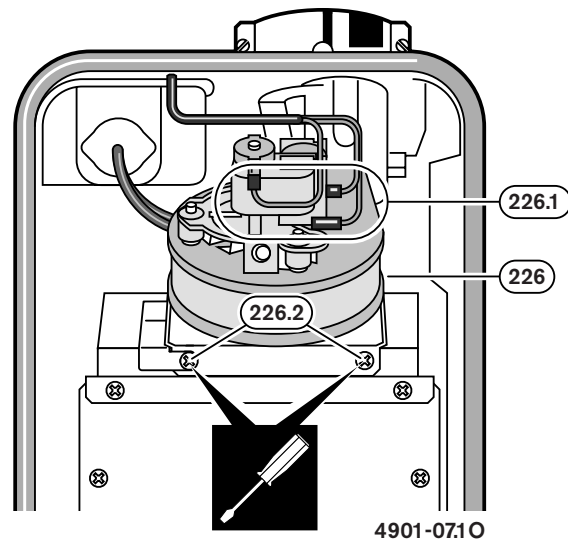


Bild 7

- Sicherungsschraube (256.1) der verstellbaren Drosselblende (256) entfernen.

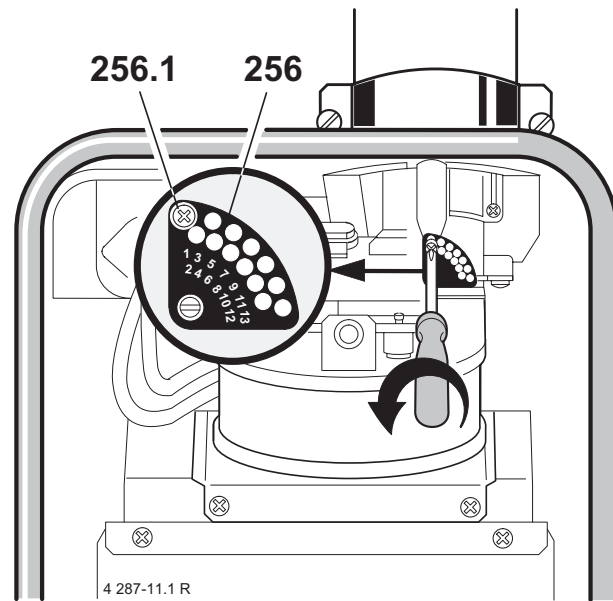


Bild 8

- Verstellbare Drosselblende (256) verdrehen, bis das Loch der entsprechenden Kennziffer (s. Tabelle 3) für die Blendeneinstellung senkrecht steht.

- Mantelschale montieren und mit der Schraube rechts unten sichern.
- Gerät einschalten.

Gesamtanzahl Umlenkungen	Kennziffer für Blendeneinstellung
1 x 90°	8
2 x 90°	6
1 x 90° + Wellrohr (AZ 213)	6
3 x 90°	13

Tabelle 3

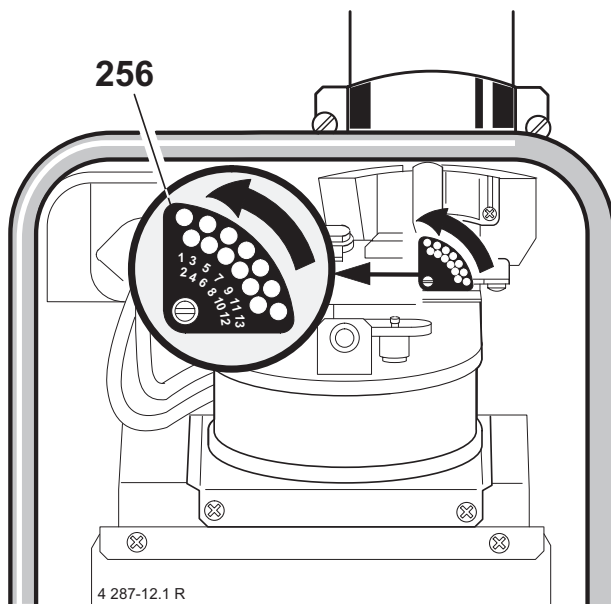


Bild 9

- Verstellbare Drosselblende (256) mit der Schraube (256.1) sichern.

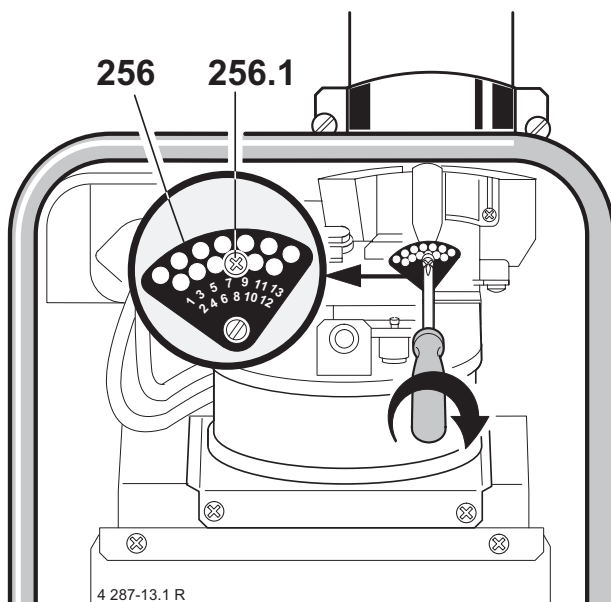


Bild 10

3.2 ZSR/ZWR 18-5 AE

- Gerät ausschalten.
- Schraube rechts seitlich herausdrehen ①.
- Beide Hebel nach hinten drücken ②.
- Mantelschale nach vorne schwenken und nach oben abheben ③.

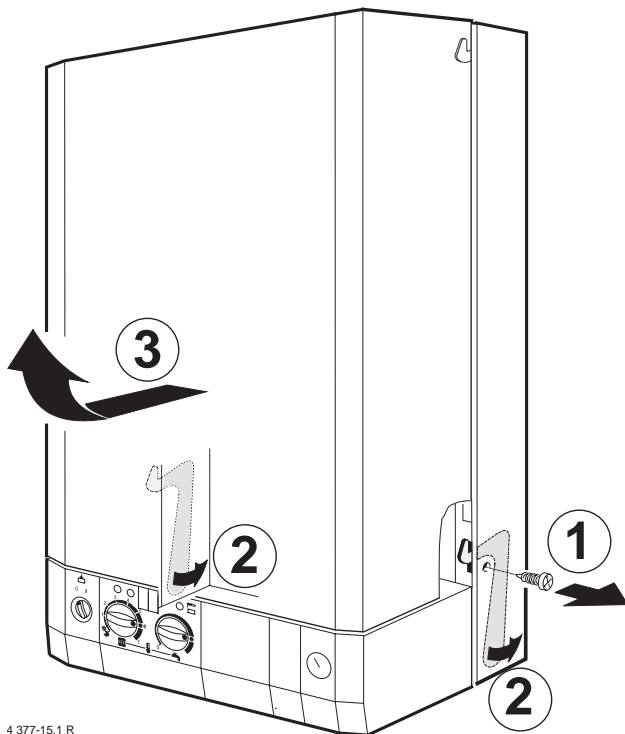


Bild 11

- Schrauben (c) entfernen und Deckel (b) abnehmen.

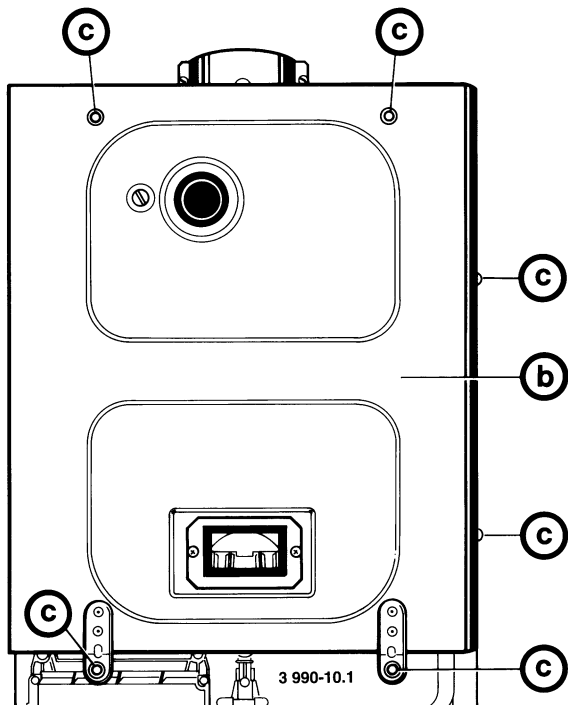


Bild 12

- Elektrische Anschlußleitung (226.1) vom Abgasventilator (226) abziehen.
- Befestigungsschrauben (226.2) entfernen und Abgasventilator (226) nach vorne herausziehen.

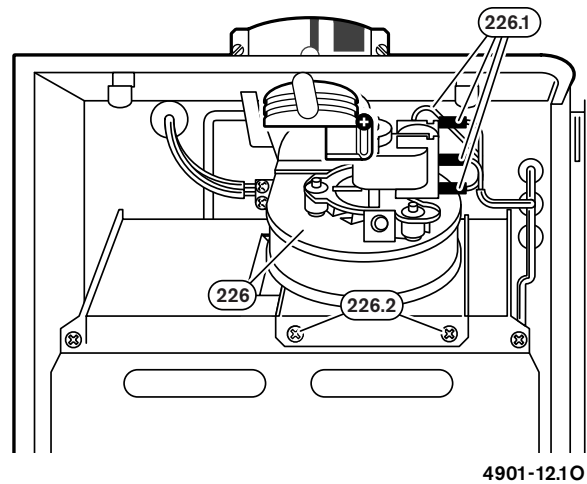


Bild 13

Falls Drosselscheibe Ø 63 (7.4) erforderlich (s.Tabelle 4):

- Schrauben an der Saugseite des Abgasventilators (226) entfernen (Bild 14) und Drosselscheibe Ø 63 (7.4) an der Saugseite des Abgasventilators (226) befestigen (Bild 15).

Gesamtanzahl Umlenkungen	Drosselscheibe Ø 63 (7.4)
1 x 90°	ja
2 x 90°	ja
1 x 90° + Wellrohr (AZ 213)	ja
3 x 90°	nein

Tabelle 4

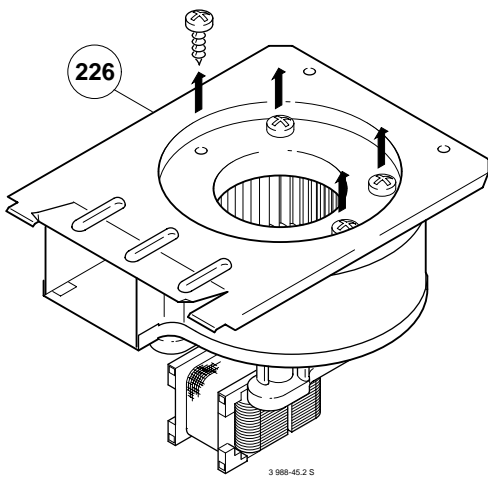


Bild 14

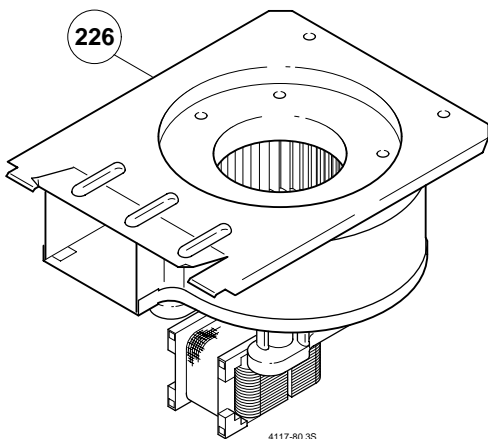
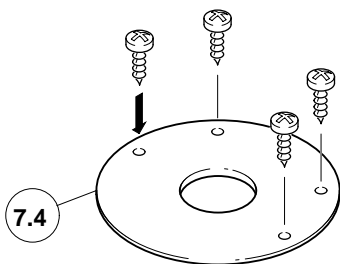
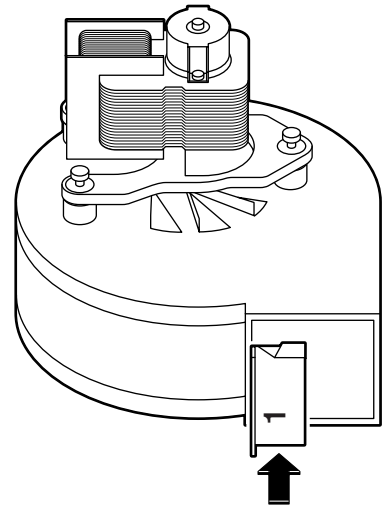


Bild 15

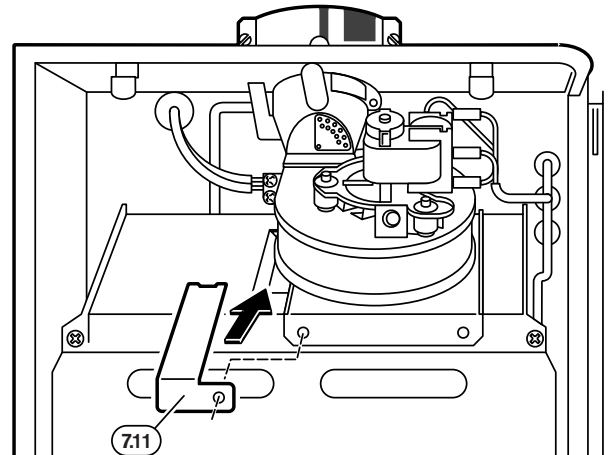
- Staublech (7.14) mit Nr.1 in den Abgasventilator (226) einsetzen.



4897-08.10

Bild 16

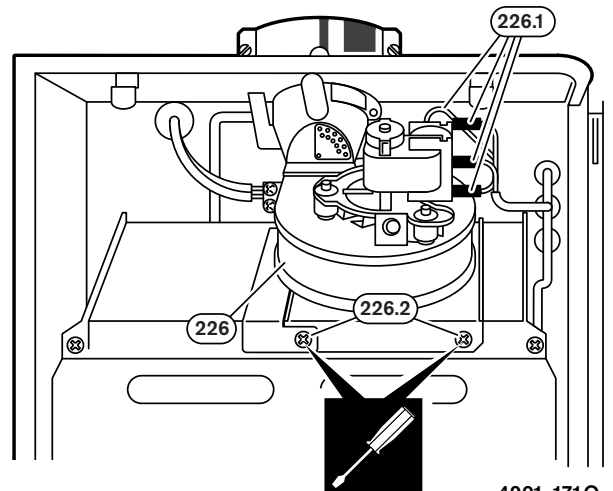
- Abgasventilator (226) in Gerät einsetzen.
- Abdeckblech für Nebenluft (7.11) montieren.



4901-16.10

Bild 17

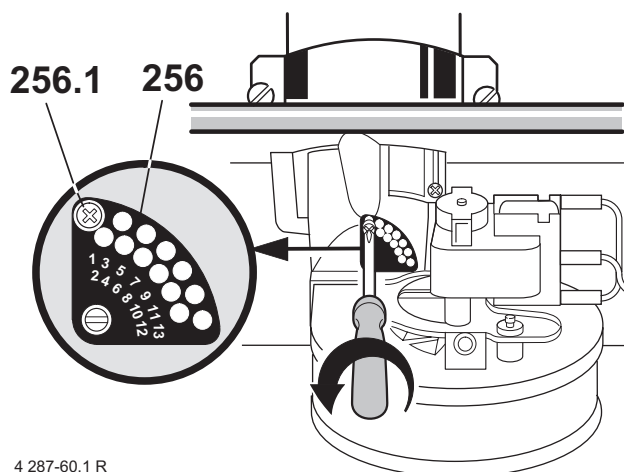
- Abdeckblech für Nebenluft (7.11) und Abgasventilator (226) mit Schrauben (226.2) befestigen
- Elektrische Anschlußleitung (226.1) aufstecken.



4901-17.10

Bild 18

- Sicherungsschraube (256.1) der verstellbaren Drosselblende (256) entfernen.



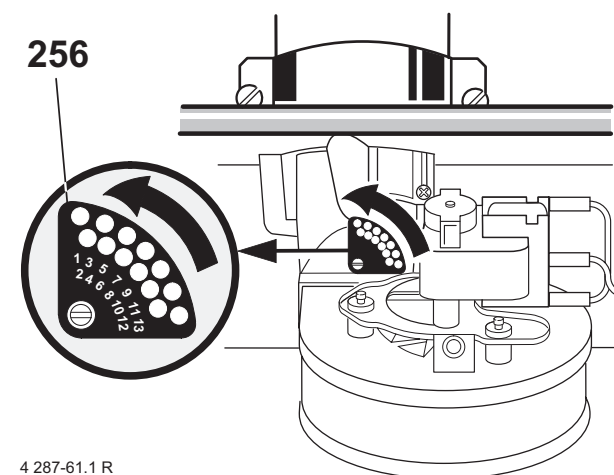
4 287-60.1 R

Bild 19

- Verstellbare Drosselblende (256) verdrehen, bis das Loch der entsprechenden Kennziffer (s. Tabelle 5) für die Blendeneinstellung senkrecht steht.

Gesamtanzahl Umlenkungen	Abgasrohrlänge	Kennziffer für Blendeneinstellung
1 x 90°	350-900 mm	10
1 x 90°	900-1400 mm	8
2 x 90°	350-900 mm	8
2 x 90°	900-1400 mm	4
1 x 90° + Wellrohr (AZ 213)	350-900 mm	8
1 x 90° + Wellrohr (AZ 213)	900-1400 mm	4
3 x 90°	350-900mm	6
3 x 90°	900-1400mm	4

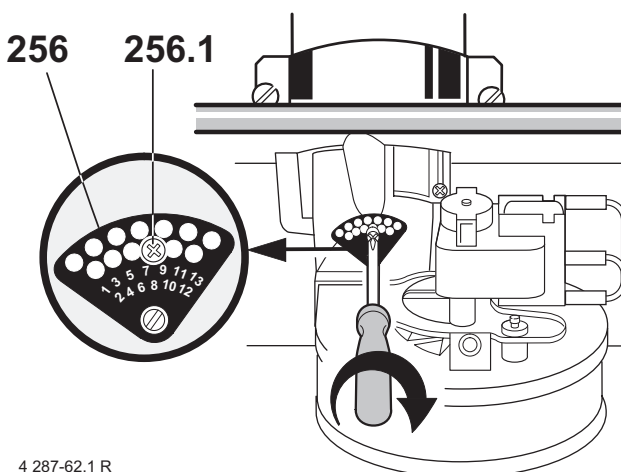
Tabelle 5



4 287-61.1 R

Bild 20

- Verstellbare Drosselblende (256) mit der Schraube (256.1) sichern.



4 287-62.1 R

Bild 21

- Mantelschale montieren und mit der Schraube rechts seitlich sichern.
- Gerät einschalten.

JUNKERS
Bosch Thermotechnik

BBT Thermotechnik GmbH
Junkers Deutschland
Postfach 1309
D-73243 Wernau