

6720607716-00.1SM

Français	2
Español	4
Italiano	6
Deutsch	8
English	10

Index

Explication des symboles 2

1	KIT DE CONVERSION DE PRESSION DE GAZ	3
1.1	De 30 mbar à 50 mbar (BUTANE/PROPANE)	3
1.2	Ajustement du débit de gaz maximum	3

Explication des symboles



Les indications relatives à la sécurité sont écrites sur un fond grisé et précédées d'un triangle de présignalisation.

Les mots suivants indiquent le degré du danger encouru si les indications pour éviter ce risque ne sont pas suivies.

- **Prudence:** risque de légers dommages matériels.
- **Avertissement:** risque de légers dommages corporels ou de gros dommages matériels.
- **Danger:** risque de gros dommages corporels, voir danger de mort.



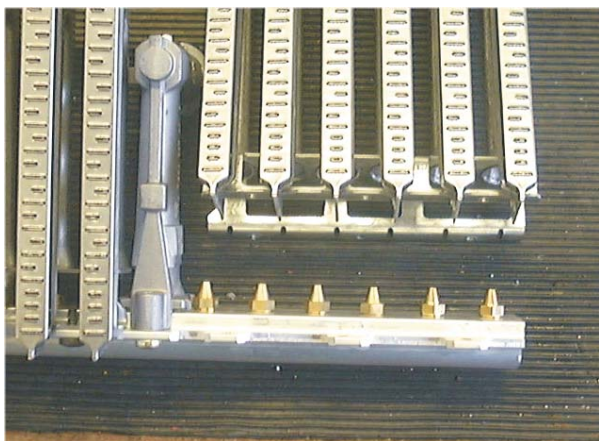
Dans le texte, les **instructions** sont précédées du symbole ci-contre. Elles sont délimitées par des lignes horizontales.

La mise en application de ces instructions ne risque pas d'endommager l'appareil ou de mettre en péril l'utilisateur.

1 KIT DE CONVERSION DE PRESSION DE GAZ

1.1 De 30 mbar à 50 mbar (BUTANE/PROPANE)

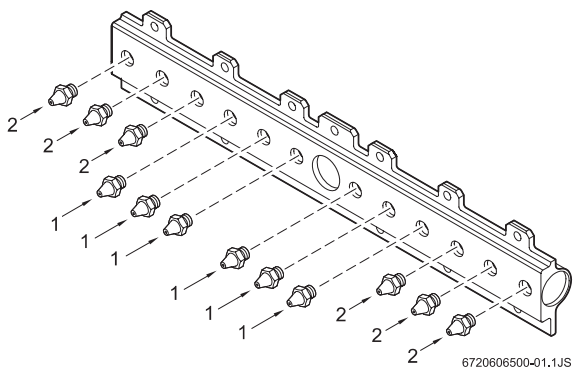
- ▶ Démontez le brûleur principal en ôtant les vis (Fig. 1).



6720607716-01.1SM

Fig. 1

- ▶ Changez les injecteurs (Fig. 2) et les montez selon les indications, noter qu'il y a 2 modèles d'injecteurs par type de gaz (voir Tab. 1).



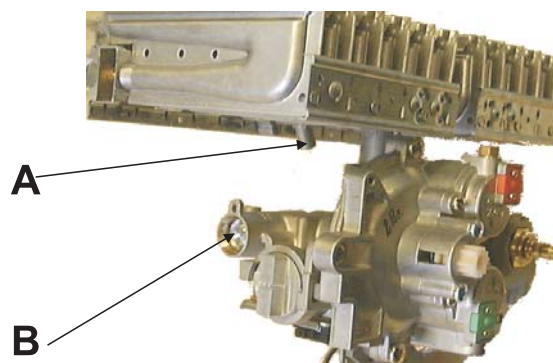
6720606500-01.1JS

Fig. 2

- ▶ Remontez le brûleur principal.

1.2 Ajustement du débit de gaz maximum

- ▶ Desceller la vis de cachetage A (Fig. 3) du brûleur et la desserrer, puis connecter le manomètre.
- ▶ Mettre en marche l'appareil avec le sélecteur situé sur la gauche en position maximum.
- ▶ Ajuster la pression au moyen de la vis B (Fig. 3) conformément au tableau fourni.



6720607716-02.1SM

Fig. 3

Pression de gaz d'admission exigée:

- Gaz butane/propane : 50 mbar
- Recacheter la vis B.

Test de fuite:

- ▶ Ouvrir la vanne gaz.
- ▶ Allumer l'appareil.
- ▶ Vérifier l'appareil et les connexions de gaz .

		Marque d'injecteur	
		1	2
Appareil	LH8/WR8	66	66
	LH10/WR10	70	72
Pression du brûleur (mbar)	LH8/WR8	20.8	
	LH10/WR10	24.7	

Tab. 1

Índice

Explicación de la simbología	4
<hr/>	
1 KIT DE CONVERS. DE PRESIÓN DE GAS	5
1.1 Desde 30 mbar a 50 mbar (Butano/Propano)	5
1.2 Ajuste del caudal máximo de gas	5

Explicación de la simbología



Las **instrucciones de seguridad** que figuran en el texto aparecen sobre fondo gris y vienen identificadas al margen por un triángulo con un signo de exclamación en su interior.

Los términos de aviso empleados sirven para calificar la gravedad del riesgo, en caso de no atenerse a las contramedidas para la reducción de daños.

- **Precaución** se emplea en el caso de que pudieran presentarse daños materiales leves.
- **Advertencia** se emplea en el caso de que pudieran presentarse daños personales leves o daños materiales mayores
- **Peligro** se emplea en el caso de que pudieran presentarse serios daños corporales, que en ciertos casos puede suponer incluso peligro de muerte.



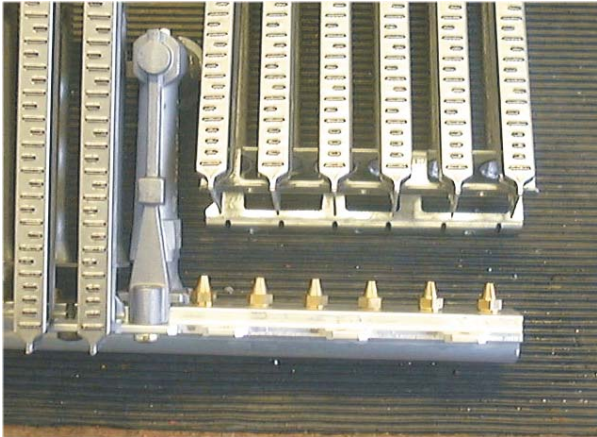
Indicaciones en el texto se identifican mediante el símbolo mostrado al margen. El comienzo y el final del texto viene delimitado respectivamente por una línea horizontal.

Las indicaciones comprenden informaciones importantes que no suponen un riesgo para las personas ni para el aparato.

1 KIT DE CONVERSIÓN DE PRESIÓN DE GAS

1.1 Desde 30 mbar a 50 mbar (Butano/ Propano)

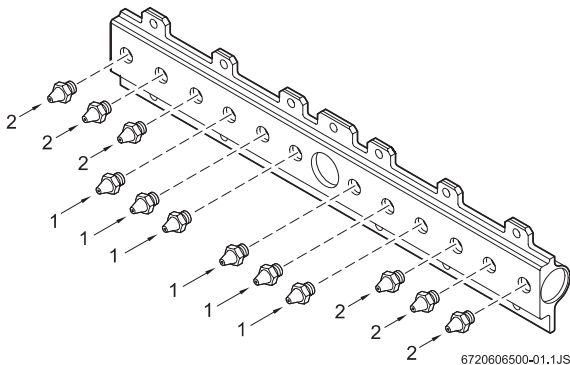
- ▶ Desmontar los tornillos y retirar el quemador principal (Fig. 1).



6720607716-01.1SM

Fig. 1

- ▶ Cambiar los inyectores (Fig. 2) y montarlos según instrucciones, observando en ello, que existen dos ejecuciones diferentes para cada tipo de gas (ver Tabla 1).



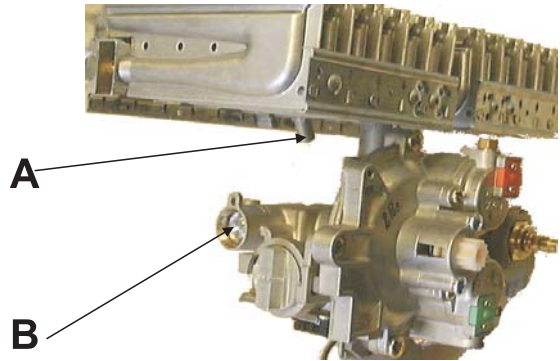
6720606500-01.1JS

Fig. 2

- ▶ Montar el quemador principal.

1.2 Ajuste del caudal máximo de gas

- ▶ Aflojar y desenroscar el tornillo obturador A (Fig. 3) del quemador, y conectar el manómetro.
- ▶ Conectar el aparato, y girar a la posición máxima el selector situado en la parte superior izquierda.
- ▶ Ajustar la presión con el tornillo B (Fig. 3) según tabla suministrada.



6720607716-02.1SM

Fig. 3

Presión de gas de alimentación exigida:

- Butano / Propano: 50 mbar
- Enroscar el tornillo B.

Prueba de estanqueidad:

- ▶ Abrir la llave de paso de gas.
- ▶ Conectar el aparato.
- ▶ Inspeccionar el aparato y las conexiones de gas.

		Código inyector	
		1	2
Aparato	LH8/WR8	66	66
	LH10/WR10	70	72
Presión de quemador (mbar)	LH8/WR8	20.8	
	LH10/WR10	24.7	

Tabla 1

Indice

Legenda dei simboli **6**

1	KIT DI TRASFORMAZIONE DELLA PRESSIONE DEL GAS	7
1.1	Da 30 mbar a 50 mbar (Butano/Propano)	7
1.2	Impostazione della portata massima di gas	7

Legenda dei simboli



I testi con le istruzioni per la sicurezza, compaiono su fondo grigio e sono contrassegnati, a margine, con un triangolo contenente un punto esclamativo.

I tipi di avviso servono a qualificare la gravità del rischio nel caso in cui non siano rispettate le precauzioni per la riduzione dei danni.

- **Prudenza** se sono possibili danni materiali leggeri.
- **Avvertimento** se sono possibili danni leggeri a persone o più gravi danni materiali
- **Pericolo** se sono possibili danni gravi a persone.



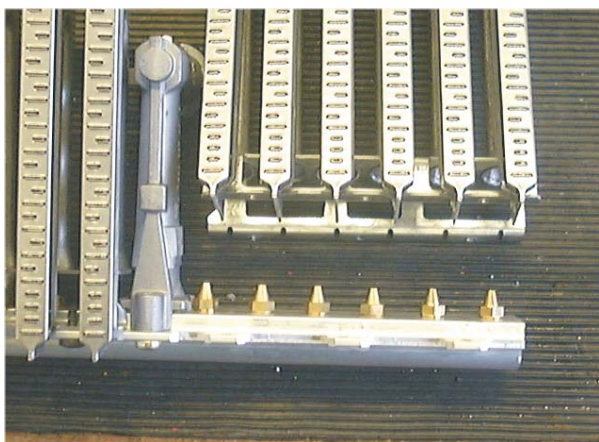
I testi con le informazioni, sono indicati con il simbolo "i" a margine. L'inizio e la fine del relativo testo sono contrassegnati con una linea orizzontale.

Le informazioni comprendono indicazioni importanti che non costituiscono un rischio né per le persone né per l'apparecchio.

1 KIT DI TRASFORMAZIONE DELLA PRESSIONE DEL GAS

1.1 Da 30 mbar a 50 mbar (Butano/Propano)

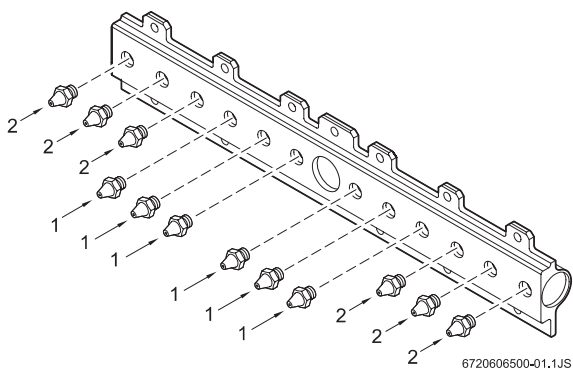
- ▶ Rimuovere le viti e smontare il bruciatore principale (Fig. 1).



6720607716-01.1SM

Fig. 1

- ▶ Sostituire gli ugelli (Fig. 2) e montarli seguendo le istruzioni; osservare che, per tipo di gas, sono disponibili due diverse versioni di ugelli (ved. Tab. 1).



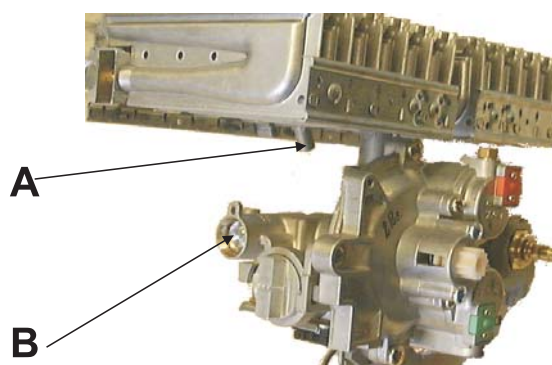
6720606500-01.1JS

Fig. 2

- ▶ Montare il bruciatore principale.

1.2 Impostazione della portata massima di gas

- ▶ Allentare e svitare la vite di tenuta A (Fig. 3) sul bruciatore, collegare quindi il manometro.
- ▶ Accendere l'apparecchio e regolare la manopola situata in alto a sinistra al massimo.
- ▶ Impostare la pressione tramite la vite B (Fig. 3) in base alla tabella allegata.



6720607716-02.1SM

Fig. 3

Pressione del gas di collegamento richiesta:

- Butano / Propano: 50 mbar
- Fissare nuovamente la vite B.

Controllo di tenuta:

- ▶ Aprire la valvola del gas.
- ▶ Accendere l'apparecchio .
- ▶ Controllare l'apparecchio e i raccordi del gas.

		Identificazione ugelli	
		1	2
Apparecchio	LH8/WR8	66	66
	LH10/WR10	70	72
Pressione del bruciatore (mbar)	LH8/WR8	20.8	
	LH10/WR10	24.7	

Tab. 1

Inhaltsverzeichnis

Symbolerklärung	8
<hr/>	
1 GASDRUCK-UMRÜSTSATZ	9
1.1 von 30 mbar auf 50 mbar (BUTAN/PROPAN)	9
1.2 Einstellung der max. Gasdurchflussmenge	9

Symbolerklärung



Sicherheitshinweise im Text werden mit einem Warndreieck gekennzeichnet und grau hinterlegt.

Signalwörter kennzeichnen die Schwere der Gefahr die auftritt, wenn die Maßnahmen zur Schadensverminderung nicht befolgt werden.

- **Vorsicht** bedeutet, dass leichte Sachschäden auftreten können.
- **Warnung** bedeutet, dass leichte Personenschäden oder schwere Sachschäden auftreten können.
- **Gefahr** bedeutet, dass schwere Personenschäden auftreten können. In besonders schweren Fällen besteht Lebensgefahr.



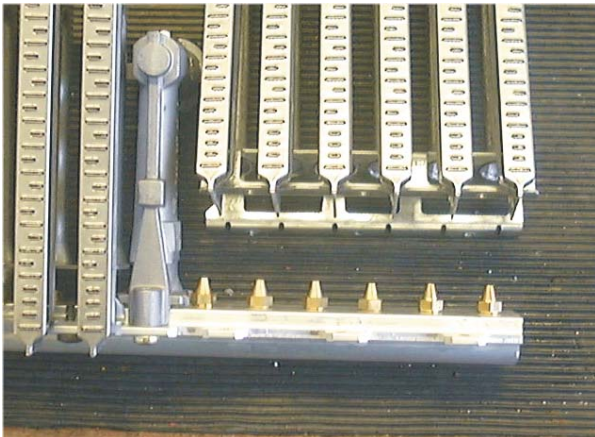
Hinweise im Text werden mit nebenstehendem Symbol gekennzeichnet. Sie werden durch horizontale Linien ober- und unterhalb des Textes begrenzt.

Hinweise enthalten wichtige Informationen in solchen Fällen, in denen keine Gefahren für Mensch oder Gerät drohen.

1 GASDRUCK-UMRÜSTSATZ

1.1 von 30 mbar auf 50 mbar (BUTAN/PROPAN)

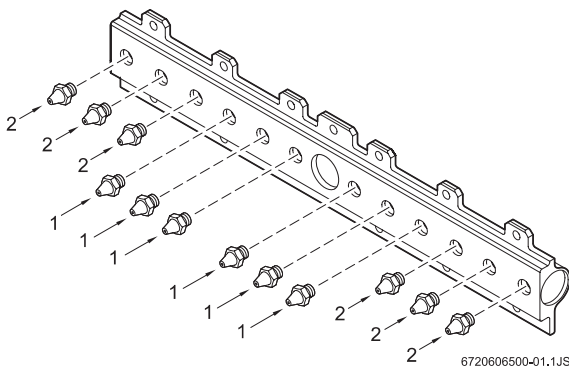
- Die Schrauben entfernen und den Hauptbrenner abbauen (Bild 1).



6720607716-01.1SM

Bild 1

- Die Düsen auswechseln (Bild 2) und sie nach Anweisung montieren; dabei beachten, dass es pro Gastyp zwei verschiedene Düsen-Versionen gibt (siehe Tab. 1).



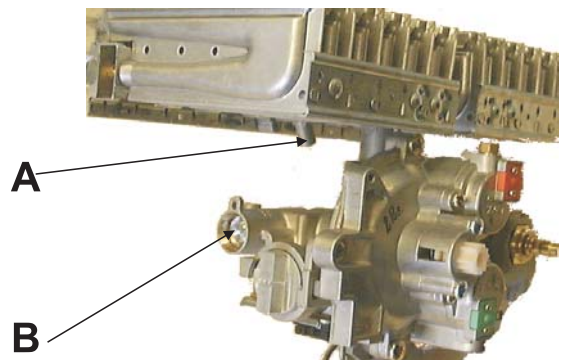
6720606500-01.1JS

Bild 2

- Den Hauptbrenner montieren.

1.2 Einstellung der maximalen Gasdurchflussmenge

- Die Dichtschraube A (Bild 3) am Brenner lösen und abschrauben, dann das Manometer anschließen.
- Gerät einschalten und den Drehschalter oben links auf Maximum stellen.
- Den Druck mittels der Schraube B (Bild 3) gemäß der mitgelieferten Tabelle einstellen.



6720607716-02.1SM

Bild 3

Geforderter Gas-Anschlussdruck:

- Butan/Propan: 50 mbar
- Schraube B wieder fixieren.

Dichtigkeitsprüfung:

- Gasventil öffnen.
- Gerät einschalten.
- Gerät und Gasverbindungen überprüfen.

		Düsenkennung	
		1	2
Gerät	LH8/WR8	66	66
	LH10/WR10	70	72
Brennerdruck (mbar)	LH8/WR8	20.8	
	LH10/WR10	24.7	

Tab. 1

Contents

Explanation of symbology	10
<hr/>	
1 GAS PRESSURE CONVERSION KIT	11
1.1 Conversion from 30 mbar to 50 mbar	11
1.2 Adjusting the maximum gas flow rate	11

Explanation of symbology



The safety instructions which appear in the text have a grey background and are identified in the margin by a triangle surrounding an exclamation mark.

The warnings used indicate the degree of risk in case the precautionary measures are not complied with.

- Caution is used to indicate the risk of minor material damage.
- Warning is used to indicate the risk of minor personal injuries or more severe material damage.
- Danger is used to indicate the risk of severe personal injuries which, in certain cases, may result in death..



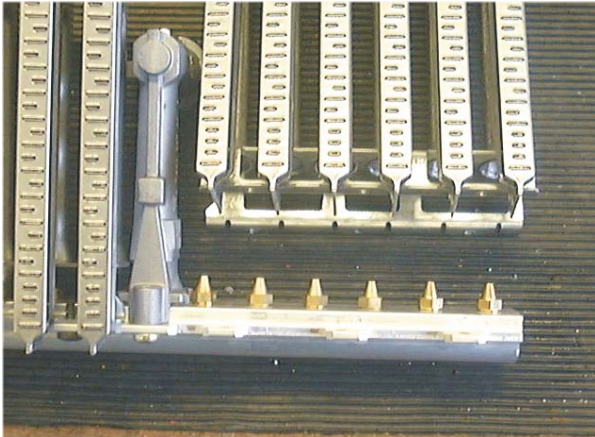
A horizontal line separates the beginning and end of the text.

The instructions contain important information which does not pose a risk to people or the heater.

1 GAS PRESSURE CONVERSION KIT

1.1 Conversion from 30 mbar to 50 mbar (BUTANE/PROPANE)

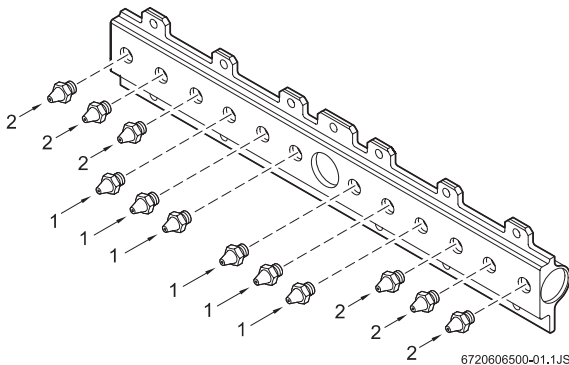
- ▶ Remove the screws and remove the main burner (Fig. 1).



6720607716-01.1SM

Fig. 1

- ▶ Replace the injectors (Fig. 2) and fit according to the instructions; when doing so, remember that there are two different injector versions for each type of gas (see Table 1).



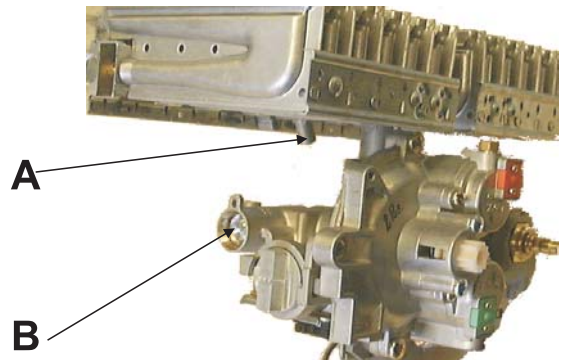
6720606500-01.1JS

Fig. 2

- ▶ Refit the main burner.

1.2 Adjusting the maximum gas flow rate

- ▶ Undo and remove the sealing plug A (Fig. 3) on the burner, then connect the pressure gauge
- ▶ Switch on the appliance and set the control at the top left to the maximum setting.
- ▶ Adjust the pressure by means of screw B (Fig. 3) according to the table provided.



6720607716-02.1SM

Fig. 3

Required gas supply pressure:

- butane/propane: 50 mbar
- Lock screw B again.

Leakage test:

- ▶ Turn on gas cock.
- ▶ Switch on appliance.
- ▶ Test appliance and gas connections.

		Injector code	
		1	2
Appliance	LH8/WR8	66	66
	LH10/WR10	70	72
Burner pressure (mbar)	LH8/WR8	20.8	
	LH10/WR10	24.7	

Table 1

