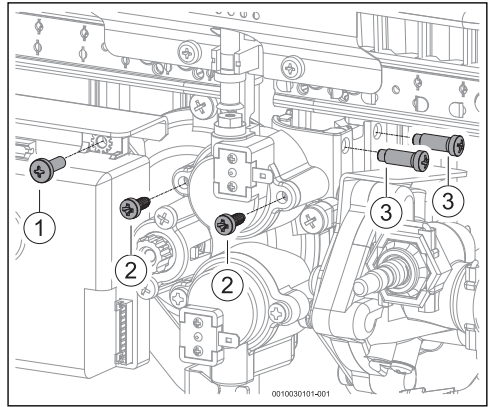
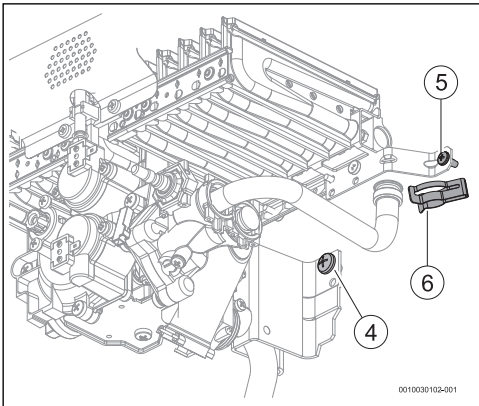


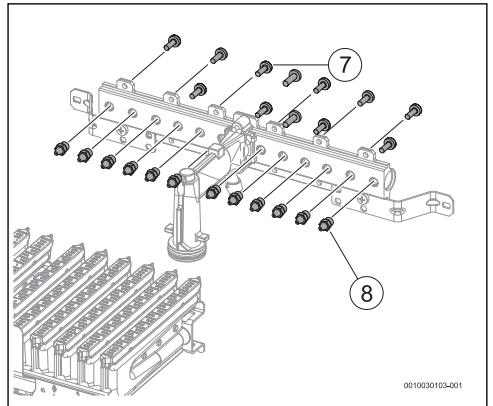
1



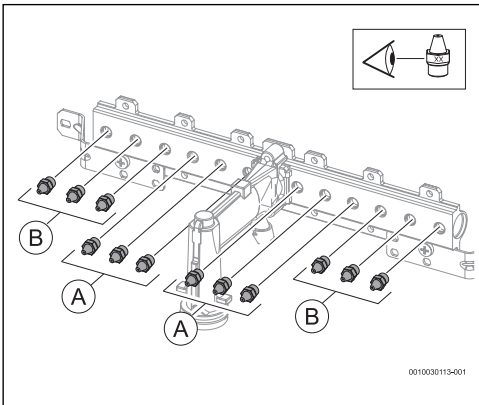
2



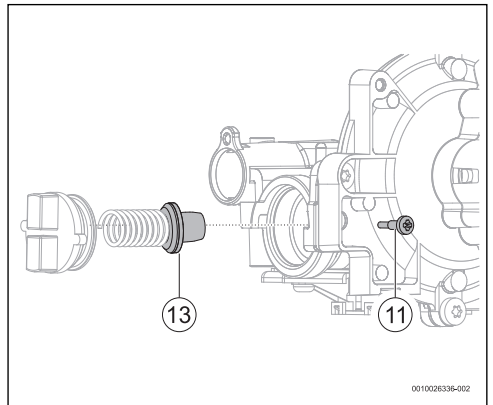
3



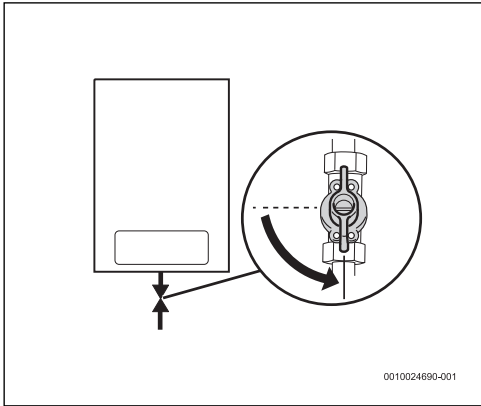
4



5



6



7

## [de] Wichtige Hinweise zur Installation/Montage

Die Installation/Montage muss durch eine für die Arbeiten zugelassene Fachkraft unter Beachtung der geltenden Vorschriften erfolgen. Nichtbeachten der Vorgaben kann zu Sachschäden und/oder Personenschäden bis hin zur Lebensgefahr führen.

- ▶ Lieferumfang auf Unversehrtheit prüfen. Nur einwandfreie Teile einbauen.
- ▶ Mitgeltende Anleitungen von Anlagenkomponenten, Zubehör und Ersatzteilen beachten.
- ▶ Vor allen Arbeiten: Anlage allpolig spannungsfrei machen.
- ▶ Stets alle für das betroffene Gerät beschriebenen Teile verbauen.
- ▶ Ausgetauschte Teile nicht wiederverwenden.
- ▶ Erforderliche Einstellungen, Funktions- und Sicherheitsprüfungen durchführen.
- ▶ Dichtstellen gas-, abgas-, wasser- oder ölführender Teile auf Dichtheit prüfen.
- ▶ Vorgenommene Änderungen dokumentieren.

## Installation/Montage

- ▶ Gerätegehäuse abnehmen.
- ▶ Alle Anschlüsse abziehen, z. B. Überwachungselektrode, Zündkerze, Elektronikeinheit usw.
- ▶ Befestigungsschraube am Schaltergehäuse [1] lösen und Schaltergehäuse und Halterung abnehmen.
- ▶ Die 2 Verbindungsschrauben zwischen Gasventil und Brenner [3] lösen.
- ▶ Die 2 Befestigungsschrauben vom Gasrohr [4] abschrauben.
- ▶ Die 2 Befestigungsschrauben von der Trägerplatte [5] abschrauben.
- ▶ Befestigungsklammer von der Kaltwasserleitung [6] demontieren.
- ▶ Komplettes Set demontieren.
- ▶ Die 2 Befestigungsschrauben am Zündventil [2] lösen.
- ▶ Zündventil austauschen.
- ▶ Befestigungsschrauben [7] lösen und Brennerhälften abbauen.
- ▶ Brennerdüsen [8] austauschen.



Markierung an den Düsen beachten.

- ▶ Installationsanleitung des Geräts und die Tabelle 1 heranziehen.
- ▶ Verriegelungsschraube von der Ventilkappe [11] abschrauben.
- ▶ Kappe entfernen.
- ▶ Ventil [13] austauschen.

- ▶ Komplettes Set in umgekehrter Reihenfolge wieder montieren.
- ▶ Verbindungsstellen (Dichtungen) der gas-, abgas- oder wasserführenden Komponenten auf Dichtheit prüfen.
- ▶ Gasdurchfluss nach Installationsanleitung des Geräts einstellen.
- ▶ Einstellschraube plombieren.
- ▶ Umbauaufkleber am Gerät anbringen.  
Die Gasartenanpassung ist abgeschlossen.

## Düsenkennzeichnung

	A	B
...11...	70	72
...14...	70	75
...18...	70	75

Tab. 1



Original Quality by Bosch Thermotechnik GmbH  
Sophienstraße 30-32; D-35576 Wetzlar/Germany