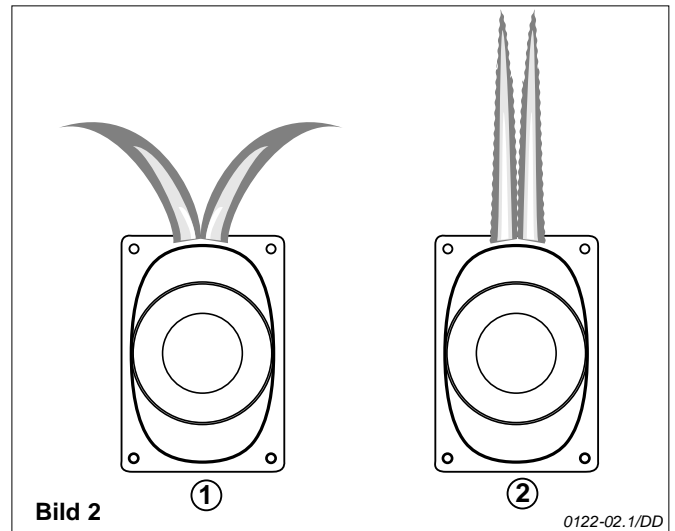
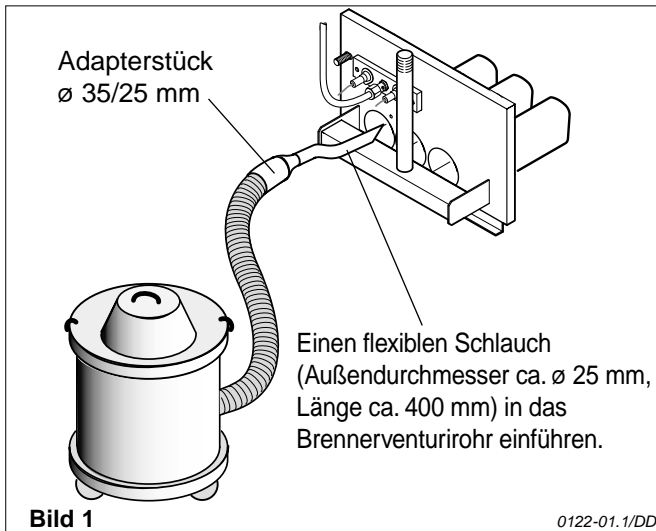


Montageanleitung für Flusensieb-Korb

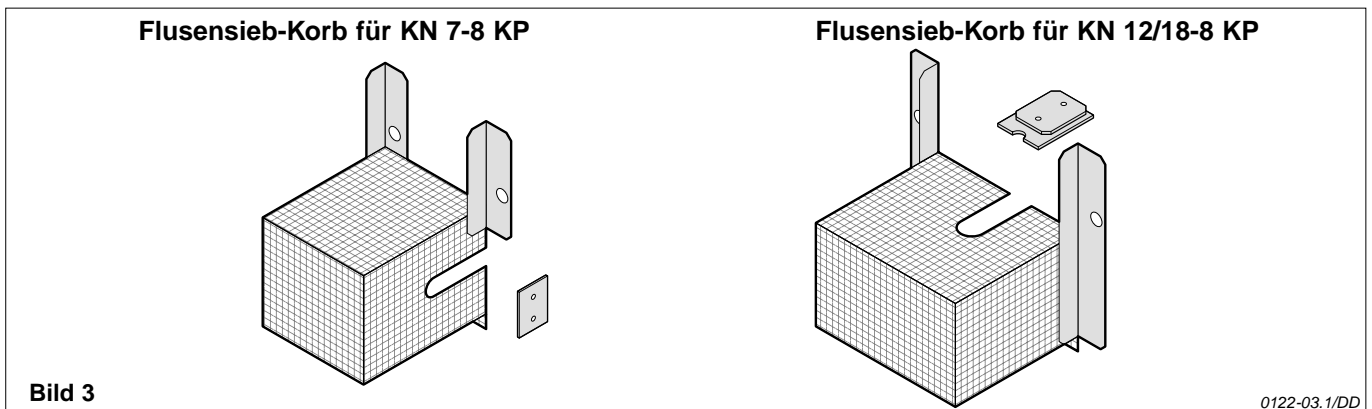


Vor Montage des Flusensieb-Korbes sind die Brenner-
rohre mit einem Staubsauger zu reinigen.

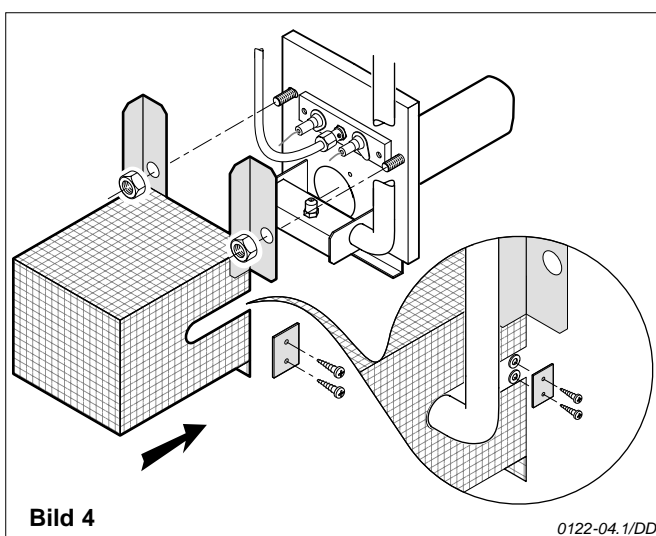
Nach der Reinigung muß die Flamme in Schmetterlings-
form brennen.

① Flamme in Schmetterlingsform ② Unzulässige Flamme

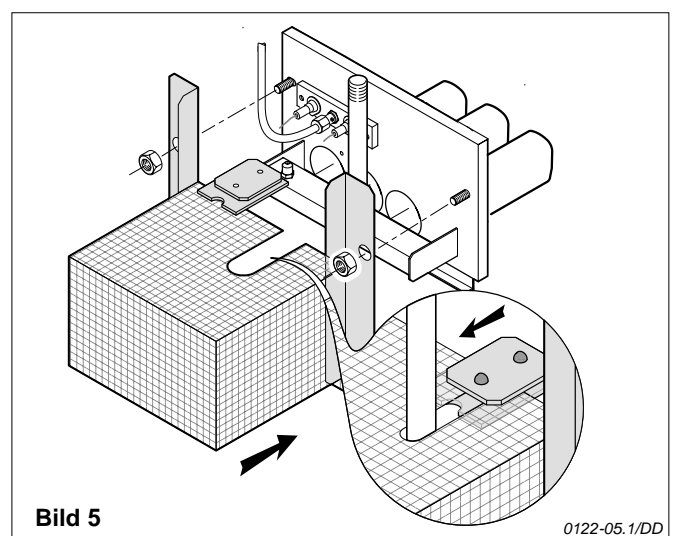
CO-Messung durchführen !



Montage bei KN 7-8 KP



Montage bei KN 12/18-8 KP



Nach Montageabschluß nochmals CO-Messung durchführen