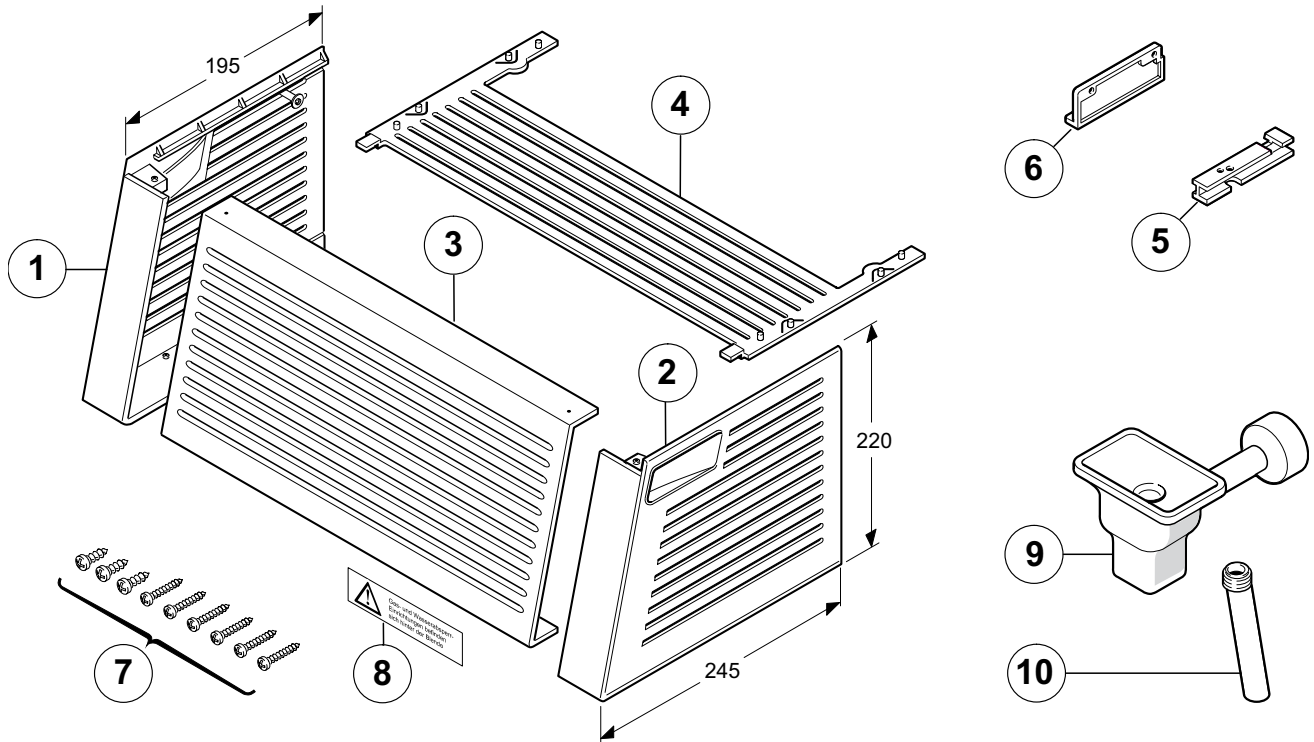




Sichtblende

7 719 001 591 / 7 719 002 033



6 720 61

- | | | | |
|---|-----------------------|----|----------------------|
| 1 | Seitenteil links | 6 | Führungsleiste links |
| 2 | Seitenteil rechts | 7 | Schrauben |
| 3 | Vorderwand | 8 | Aufkleber |
| 4 | Bodenteil | 9 | Trichtersiphon |
| 5 | Führungsleiste rechts | 10 | Ablaufrohr |

1 Angaben zum Zubehör

Die Sichtblende verdeckt die Gas- und Wasseranschlüsse zur Gas-Kesseltherme und zum Speicher.

Die Sichtblende Nr. 695 kann für die folgenden Heizgeräte mit und ohne Warmwasserspeicher verwendet werden:

- ZSN 5/11-6 K/A..
- ZSR 5/11-5 K/A..

2 Installation

- ▶ Seitenteil links (1) in Vorderwand (3) einschieben und mit Schraube (7) sichern.
- ▶ Seitenteil rechts (2) in Vorderwand (3) einschieben und mit Schraube (7) sichern.

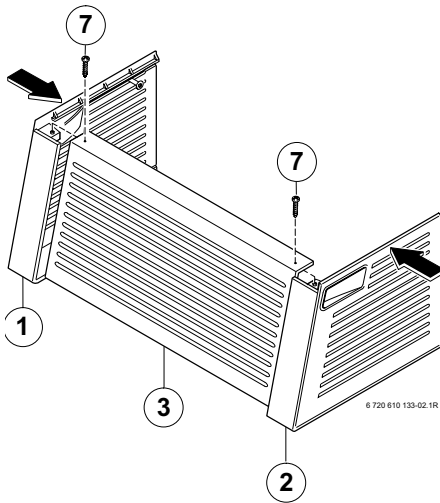


Bild 1

- ▶ Wenn kein Speicher unter dem Gerät montiert ist: Bodenteil (4) einlegen und mit 4 Schrauben (7) sichern.

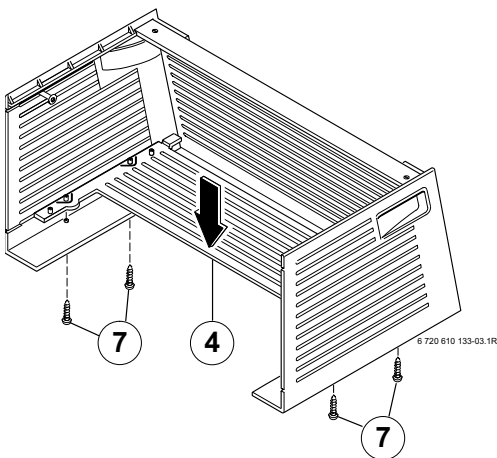


Bild 2

- ▶ Führungsleiste rechts (5) mit Schraube (7) montieren.

- ▶ Führungsleiste links (6) bei Bedarf als Schablone verwenden und Löcher mit $\varnothing 4,2$ mm bohren.
- ▶ Führungsleiste (6) mit Schrauben (7) montieren.

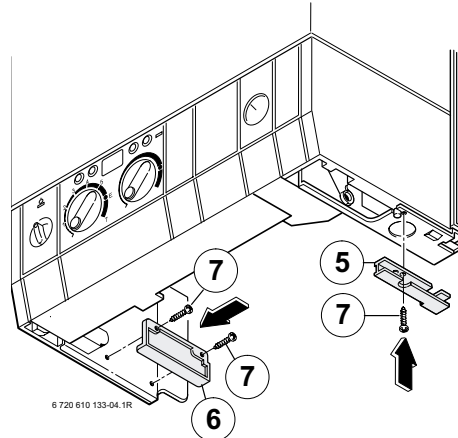


Bild 3

- ▶ Bei einer seitlichen Montage des Warmwasserspeichers: Betroffenes Seitenteil vorsichtig ausbrechen und entgraten.

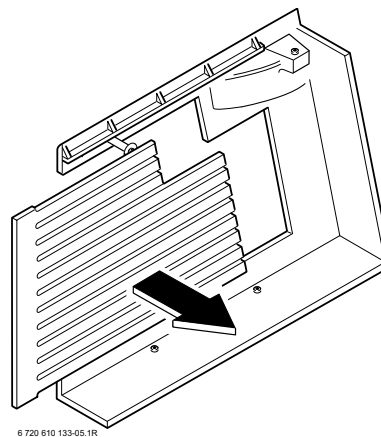


Bild 4

- ▶ Wenn der am Heizgerät montierte Trichtersiphon nicht mit dem beiliegenden übereinstimmt: Trichtersiphon (9) und Ablaufrohr (10) tauschen.
- ▶ Sichtblende aufschieben.
- ▶ Aufkleber (8) gut sichtbar aufkleben.

BBT Thermotechnik GmbH
Postfach 1309
D-73243 Wernau

www.bbt-thermotechnik.com