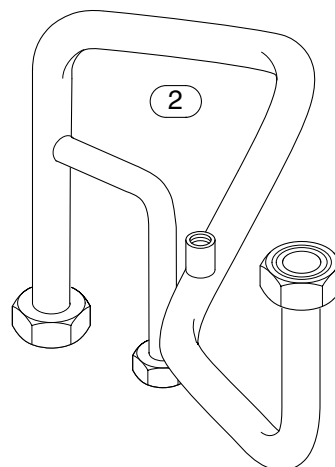
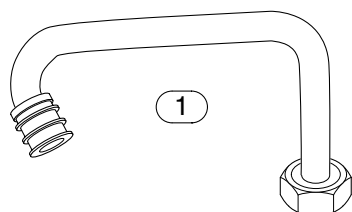


# Zubehör Nr. 903



Umbau von *CERASTAR ZWR 18/24-6 KE* in *ZSR 18/24-6KE* oder  
von *CERANORM ZWN 18/24-6 KE/AE* in *ZSN 18/24-6 KE/AE*

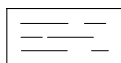
Best.-Nr. 7 719 002 177



3



4



5



2x

6



2x

6 720 611 073-00.1TG

- 1 Heizungsrücklaufrohr
- 2 Heizungsvorlaufrohr
- 3 O-Ring

- 4 Umbauschild
- 5 Dichtungen 3/4"
- 6 Dichtungen 1/2"

6 720 611 073 (03.07)

**BOSCH**

**JUNKERS**



e.i.m. leblanc



**WORCESTER**



**Vulcano**

### Sicherheitshinweise

Die einwandfreie Funktion ist nur gewährleistet, wenn diese Installationsanleitung eingehalten wird. Änderungen vorbehalten. Der Einbau muss von einem zugelassenen Installateur erfolgen. Zur Montage des Gerätes ist die entsprechende Installationsanleitung zu beachten.

#### 1 Vorbereitung

- ▶ Gerät außer Betrieb nehmen.
- ▶ Gerät stromlos schalten.
- ▶ Heizungs- und Warmwasserkreis entleeren.
- ▶ Stecker der Turbine abziehen und sichern (Anschluss wird nicht benötigt).
- ▶ Kaltwasserrohr komplett mit Wasserschalter und Turbine ausbauen (diese Teile werden nicht mehr benötigt).

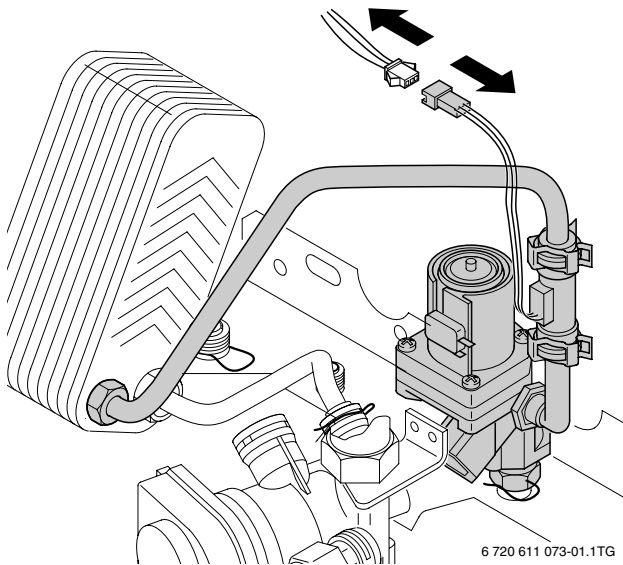


Bild 1

- ▶ Stecker am Warmwasser-NTC abziehen und sichern (Anschluss wird nicht benötigt).

- ▶ Warmwasserrohr ausbauen (wird nicht mehr benötigt).

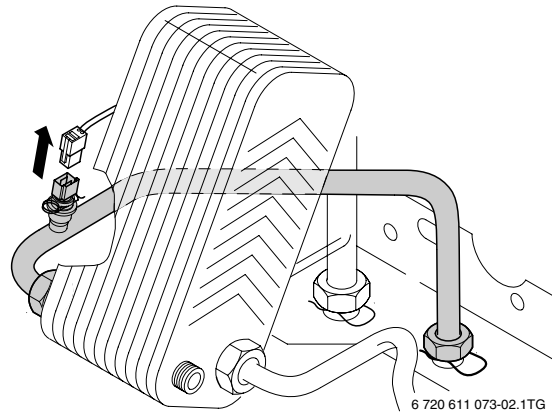


Bild 2

- ▶ Verbindungsrohr 3-Wegeventil zu Plattenwärmetauscher ausbauen (wird nicht mehr benötigt).
- ▶ Plattenwärmetauscher ausbauen (wird nicht mehr benötigt).
- ▶ Heizungsvorlaufrohr ausbauen (wird nicht mehr benötigt).

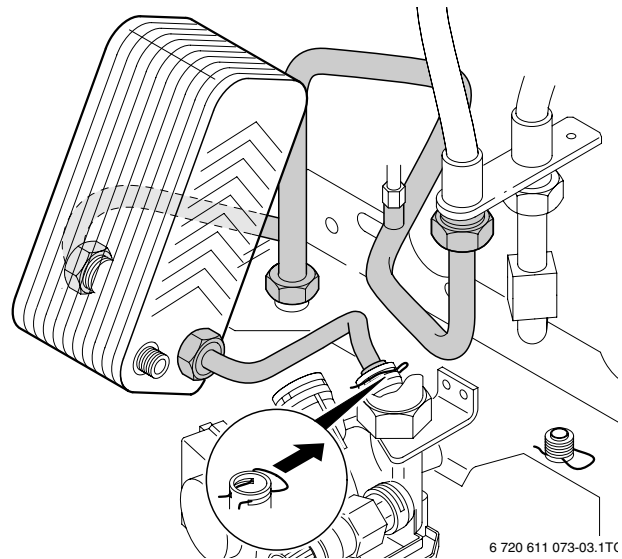


Bild 3

## 2 Montage

- ▶ Heizungsvoorlaufrohr (2) mit den Dichtungen (5) und (6) montieren.

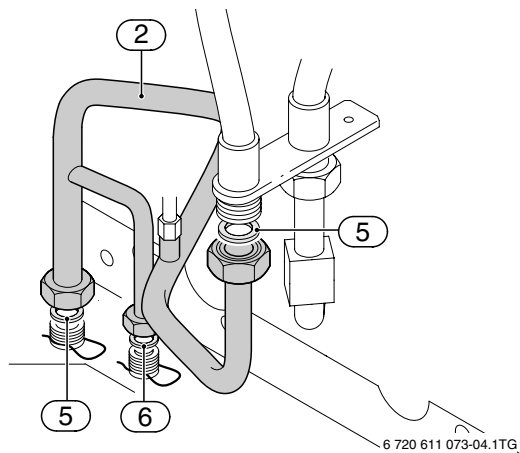


Bild 4

- ▶ O-Ring (3) auf Heizungsrücklaufrohr (1) montieren und fetten.
- ▶ Heizungsrücklauf mit Dichtung (5) montieren.

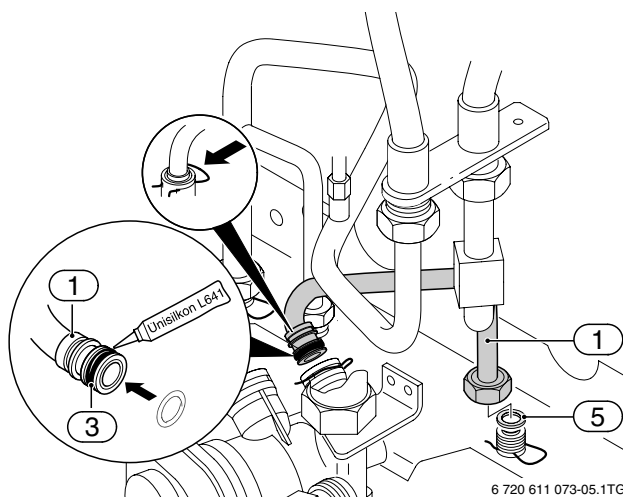


Bild 5

- ▶ Umbauschild aufkleben.
- ▶ Alle Verschraubungen festziehen und auf Dichtheit prüfen.

Weitere Hinweise zur Installation des Gerätes und eines Warmwasserspeichers finden Sie in den entsprechenden Installationsanleitungen.

**BBT Thermotechnik GmbH**  
**Postfach 1309**  
**D-73243 Wernau**

**[www.bbt-thermotechnik.de](http://www.bbt-thermotechnik.de)**