

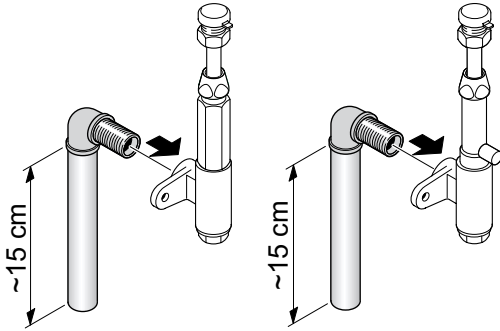
- 1 Warmwasseranschluss
- 2 Kaltwasseranschluss

1 Anwendung

Das Zubehör Nr. 964 dient zur Vormontage der Brauchwasseranschlüsse bei Heizgeräten ZW... in Verbindung mit den Vormontagereinheiten Nr. 962 und Nr. 963.

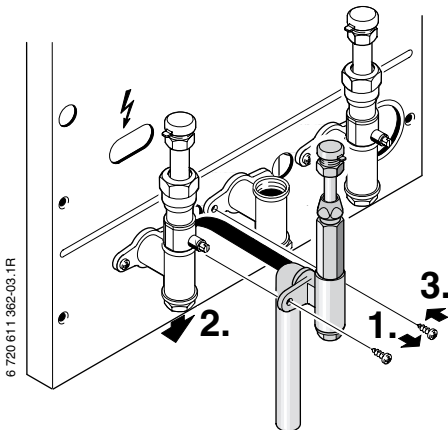
2 Montage

2.1 Anschlussleitungen nach hinten



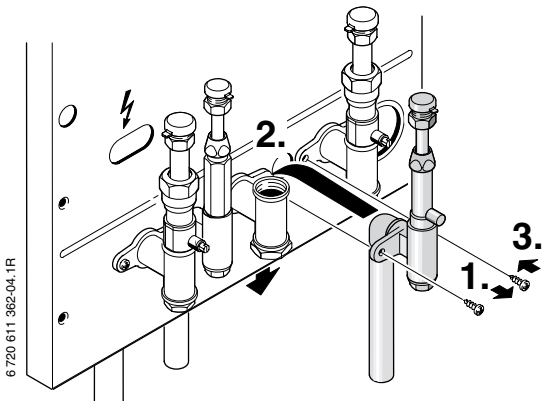
6 720 611 362-02.1R

Bild 1 Anschlüsse vormontieren



6 720 611 362-03.1R

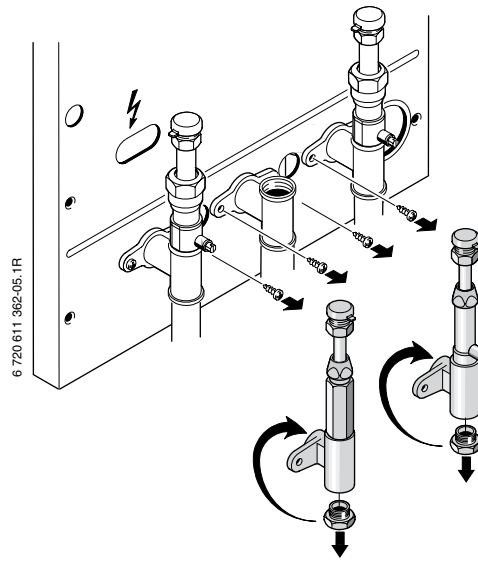
Bild 2 Warmwasseranschluss montieren



6 720 611 362-04.1R

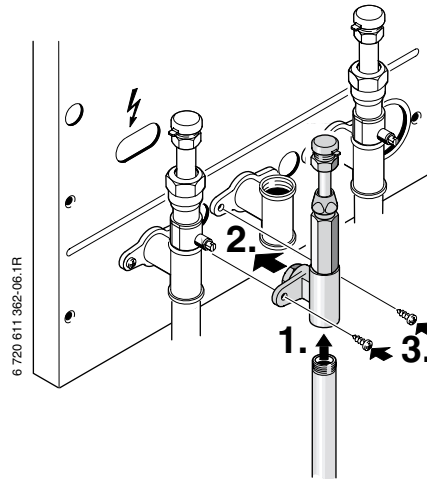
Bild 3 Kaltwasseranschluss montieren

2.2 Anschlussleitungen nach unten



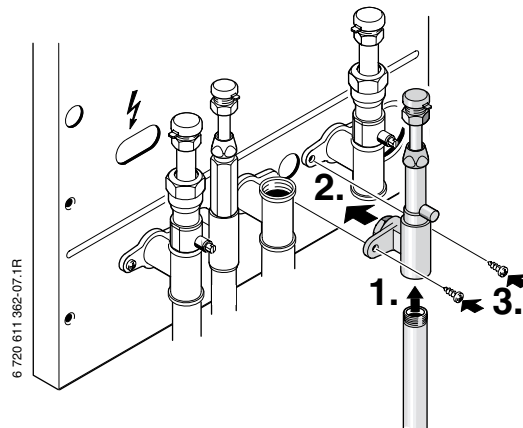
6 720 611 362-05.1R

Bild 4 Verschlusschraube ummontieren



6 720 611 362-06.1R

Bild 5 Warmwasseranschluss montieren



6 720 611 362-07.1R

Bild 6 Kaltwasseranschluss montieren



BBT Thermotechnik GmbH
Junkers Deutschland
Postfach 1309
D-73243 Wernau

www.junkers.com