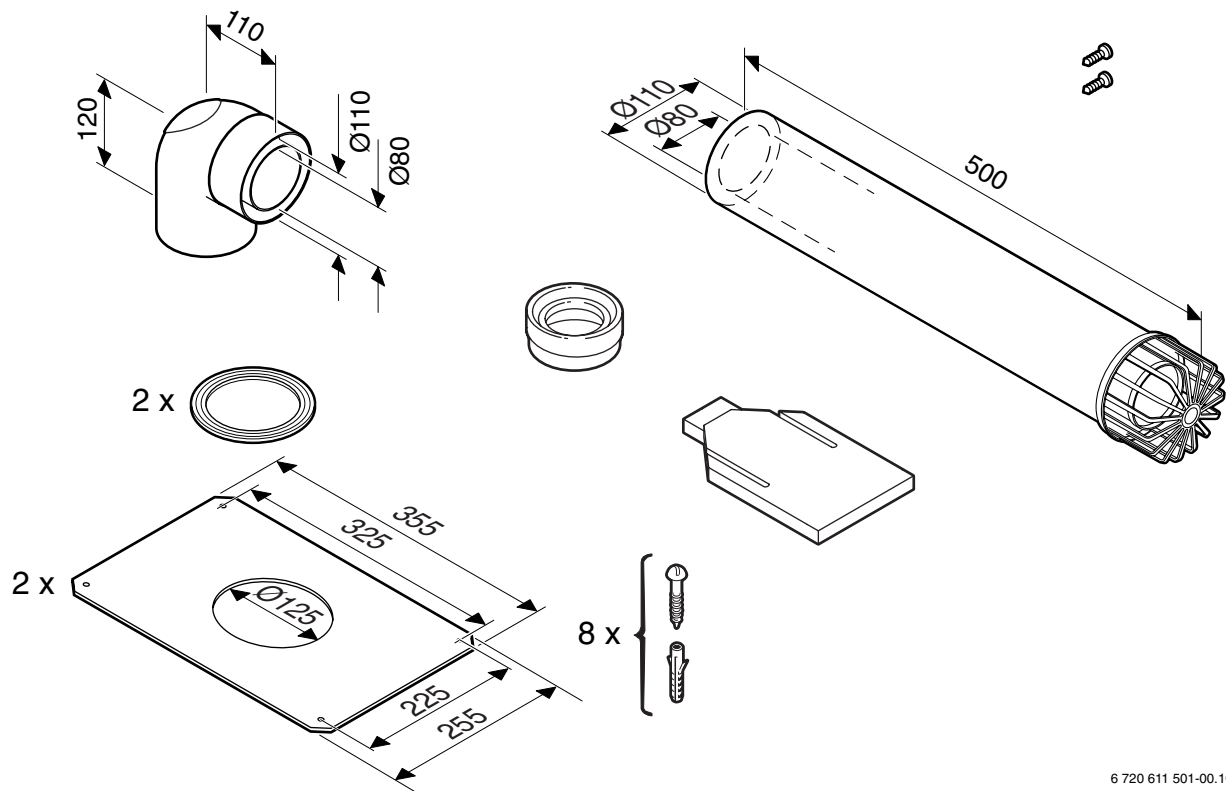




7 719 002 359



6 720 611 501-00.10

Inhaltsverzeichnis

Sicherheitshinweise	2
Symbolerklärung	2
1 Verwendung	2
1.1 Allgemeines	2
1.2 Gas-Kesselthermen	3
1.3 Anpassung der Gas-Kesselthermen an das Abgaszubehör	3
1.4 Lieferumfang	3
2 Mindesteinbaumaße	4
3 Montage	5
3.1 Montagehinweise	5
3.2 Prüfbogen	5
3.3 Wanddurchführung und Blenden	5
4 Prüfen des Verbrennungsluft-/Abgaswegs	7

Sicherheitshinweise

Die einwandfreie Funktion ist nur gewährleistet, wenn diese Installationsanleitung eingehalten wird. Änderungen vorbehalten. Der Einbau muss von einem zugelassenen Installateur erfolgen. Zur Montage des Gerätes ist die entsprechende Installationsanleitung zu beachten.

Bei Abgasgeruch

- ▶ Gerät ausschalten.
- ▶ Fenster und Türen öffnen.
- ▶ zugelassenen Fachbetrieb benachrichtigen.

Aufstellung, Umbau

- ▶ Gerät nur durch einen zugelassenen Fachbetrieb aufstellen oder umbauen lassen.
- ▶ Abgasführende Teile nicht ändern.

Symbolerklärung



Sicherheitshinweise im Text werden mit einem Warndreieck gekennzeichnet und grau hinterlegt.

Signalwörter kennzeichnen die Schwere der Gefahr, die auftritt, wenn die Maßnahmen zur Schadensvermeidung nicht befolgt werden.

- **Vorsicht** bedeutet, dass leichte Sachschäden auftreten können.
- **Warnung** bedeutet, dass leichte Personenschäden oder schwere Sachschäden auftreten können.
- **Gefahr** bedeutet, dass schwere Personenschäden auftreten können. In besonders schweren Fällen besteht Lebensgefahr.



Hinweise im Text werden mit dem nebenstehenden Symbol gekennzeichnet. Sie werden durch horizontale Linien ober- und unterhalb des Textes begrenzt.

Hinweise enthalten wichtige Informationen in solchen Fällen, in denen keine Gefahren für Mensch oder Gerät drohen.

1 Verwendung

1.1 Allgemeines

Informieren Sie sich vor Einbau des Gas-Geräts und der Abgasführung bei der zuständigen Baubehörde und beim Bezirks-Schornsteinfegermeister, ob Einwände bestehen.

Die Oberflächentemperatur am Frischluftrohr liegt unter 85°C. Nach TRGI 1986 bzw. TRF 1988 sind keine Mindestabstände zu brennbaren Baustoffen erforderlich. Die Vorschriften (LBO, FeuVo) der einzelnen Bundesländer können hiervon abweichen und Mindestabstände zu brennbaren Baustoffen vorschreiben.

Abgasführung nach C_{32x}:

Bei der Abgasführung nach C_{32x} ist das Abgaszubehör Bestandteil der CE-Zulassung. Aus diesem Grund dürfen nur **JUNKERS** Abgaszubehöre verwendet werden.

1.2 Gas-Kesselthermen

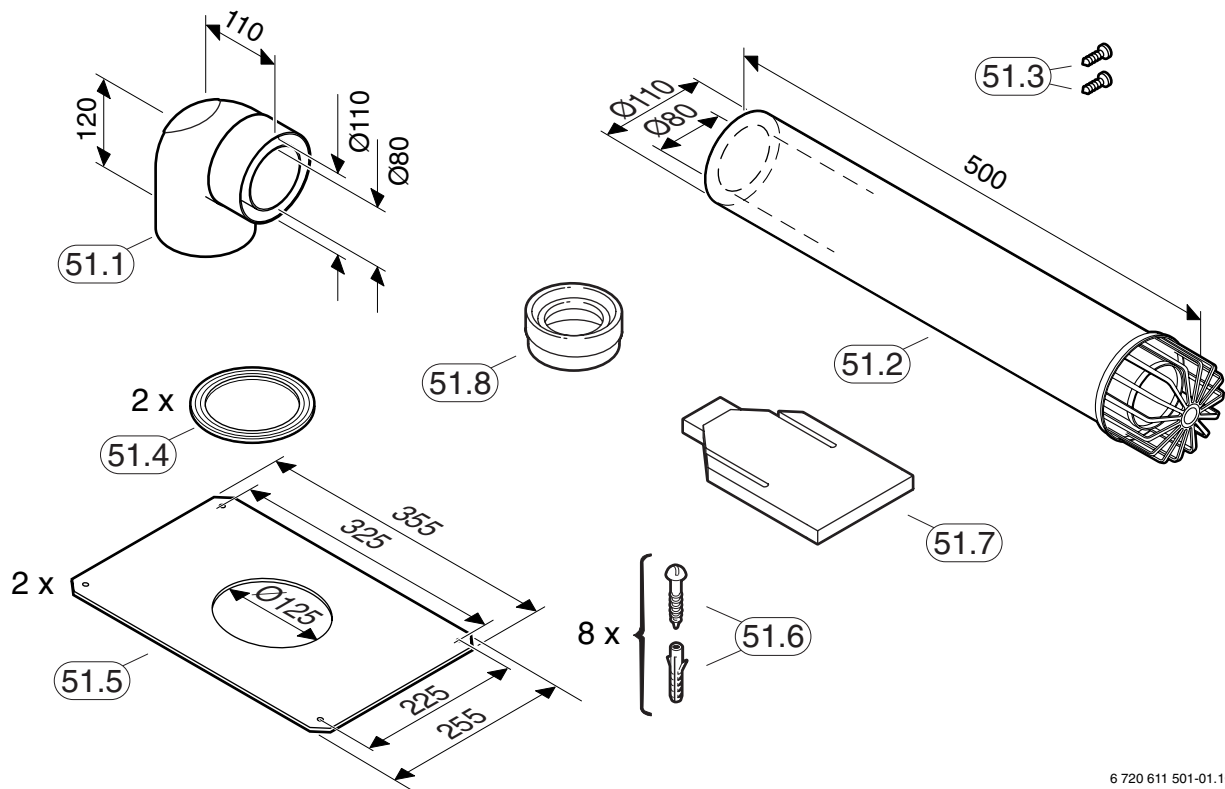
AZ 341 ist für den Anschluss von raumluftunabhängigen Gas-Kesselthermen bei Austausch von Vaillant VCW-sine-mot 22-11 bestimmt.

Das AZ 341 ist mit folgenden Gas-Kesselthermen einsetzbar:

Gas-Kesselthermen	Prod.-ID-Nr.
ZSN/ZWN 18-6 AE	ist beantragt
ZSN/ZWN 24-6 AE	

Tab. 1

1.4 Lieferumfang



6 720 611 501-01.10

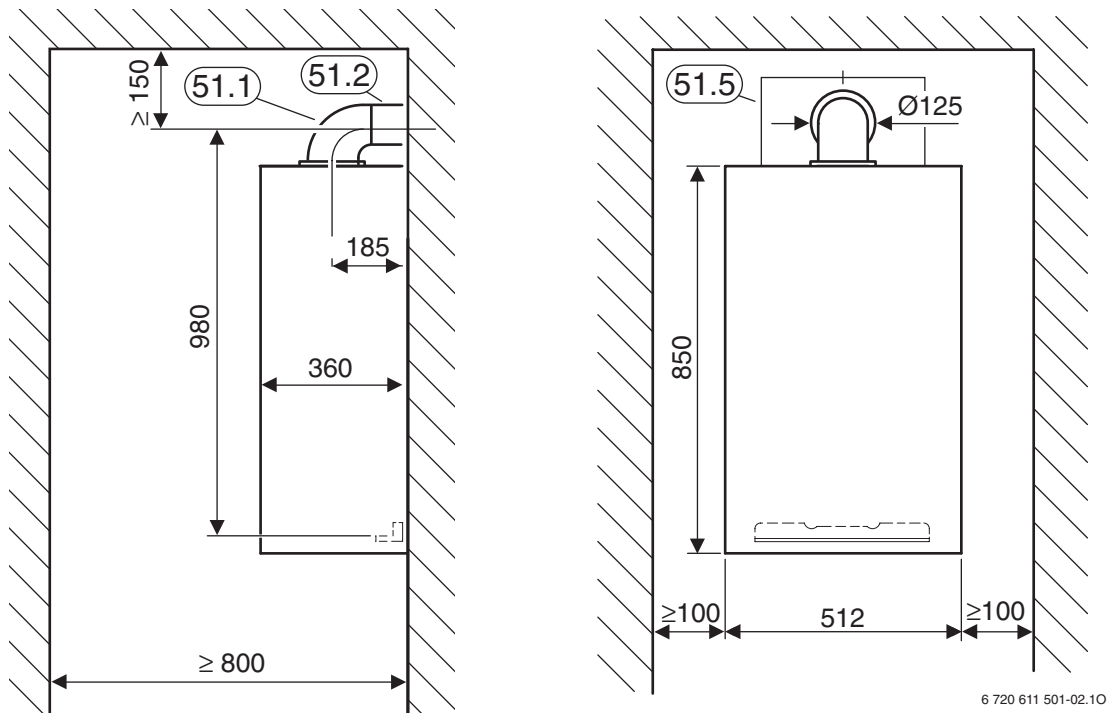
Bild 1

- 51.1 90°-Prüfbogen
- 51.2 Wanddurchführung
- 51.3 Schrauben
- 51.4 Dichtmanschette für Außenwand
- 51.5 Blende
- 51.6 Schrauben und Dübel für Blende
- 51.7 Sägehilfe
- 51.8 Dichtung

1.3 Anpassung der Gas-Kesselthermen an das Abgaszubehör

Die Gas-Kesselthermen passen sich selbstständig an den Widerstand der Abgasführung an. Eine Einstellung durch Drosselscheiben oder Staubleche ist nicht notwendig.

2 Mindesteinbaumaße



6 720 611 501-02.10

Bild 2

- 51.1 90°-Prüfbogen
- 51.2 Wanddurchführung
- 51.5 Blende

3 Montage

3.1 Montagehinweise

- Der hydraulische Anschluss der Kesseltherme kann mit Zubehör Nr. 984 ausgeführt werden.
- Der Zwischenraum zwischen den Blenden sollte um die Abgasführung herum mit geeignetem Dämmstoff (z. B. Glaswolle) gefüllt, oder ggf. ausgemauert werden.

3.2 Prüfbogen

- ▶ Prüfbogen auf Kesseltherme montieren und mit Schelle befestigen.

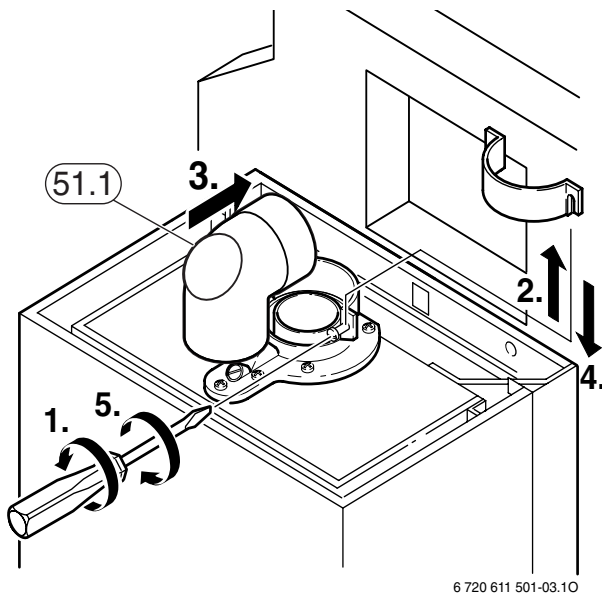


Bild 3

51.1 90°-Prüfbogen

- ▶ Sicherungsschraube rechts seitlich an Mantelschale entfernen.
- ▶ Hebel rechts und links an Unterseite nach hinten drücken.
- ▶ Mantelschale nach vorne abnehmen.
- ▶ Schiebehülse im Gerät nach oben schieben und sichern.

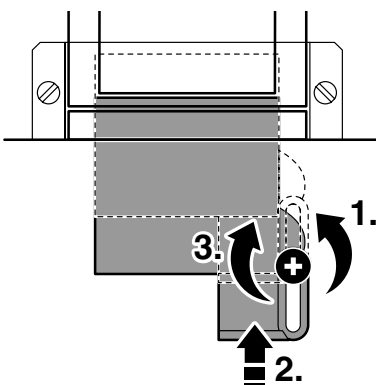
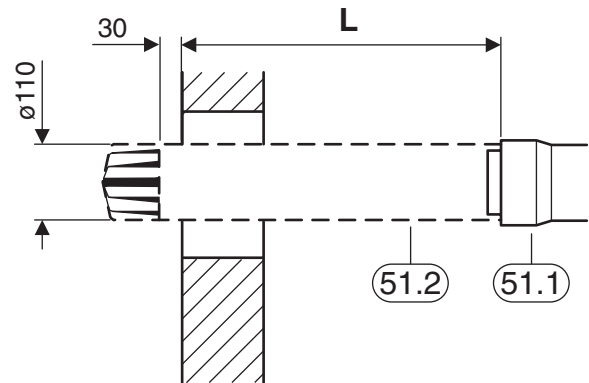


Bild 4

3.3 Wanddurchführung und Blenden

- ▶ Länge L von der Muffe der Verbrennungsluftleitung des Prüfbogens bis zur Außenseite der Mauer bestimmen.

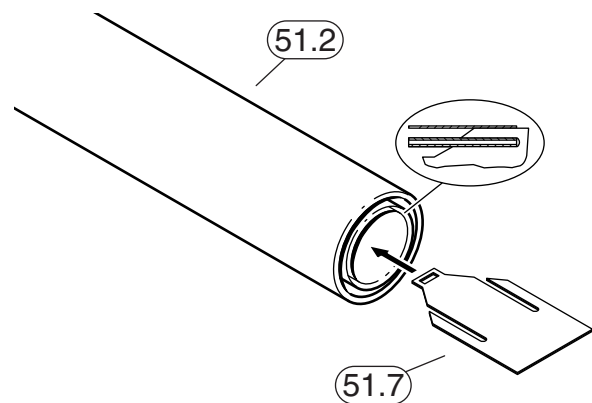


6 720 611 501-05.10

Bild 5

51.1 90°-Prüfbogen
51.2 Wanddurchführung

- ▶ Sägehilfe (51.7) auf die Wanddurchführung (51.2) stecken.

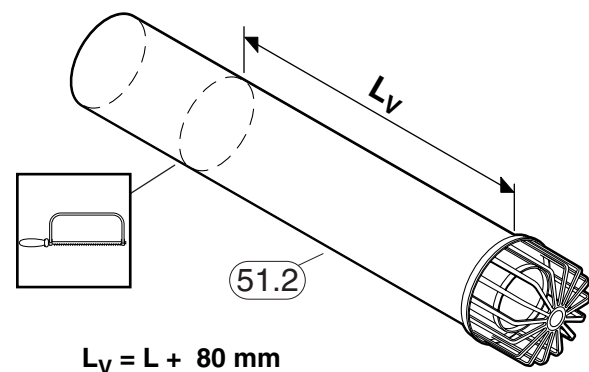


6 720 611 501-06.10

Bild 6

51.2 Wanddurchführung
51.7 Sägehilfe

- ▶ Wanddurchführung (51.2) auf das Maß $L_V = L + 80 \text{ mm}$ ablängen.

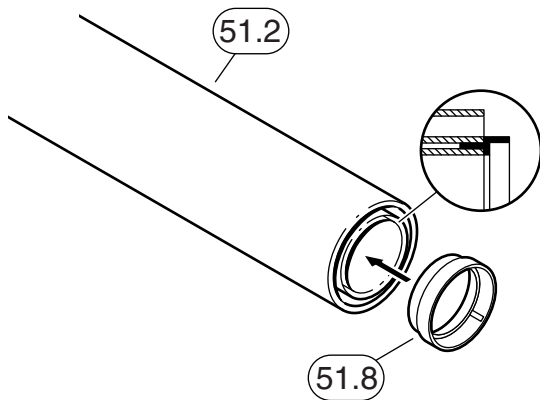


6 720 611 501-07.10

Bild 7

51.2 Wanddurchführung

- ▶ Schnittkanten entgraten und säubern.
- ▶ Dichtung (51.8) in Wanddurchführung montieren.

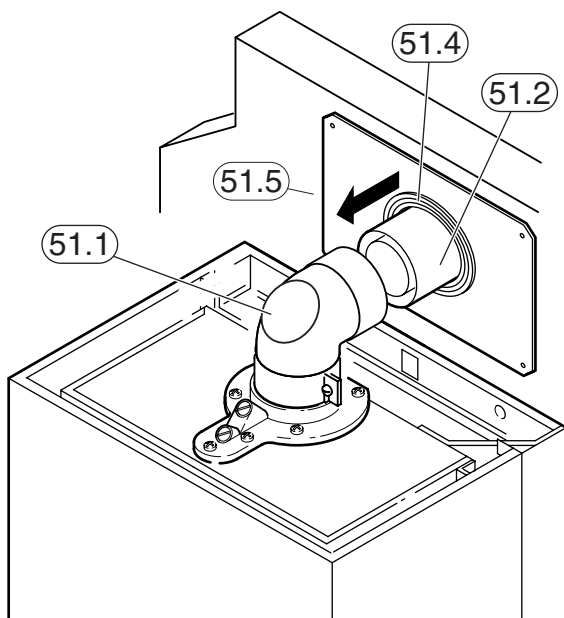


6 720 611 501-12.10

Bild 8

51.2 Wanddurchführung
51.8 Dichtung

- ▶ Dichtmanschetten (51.4) in Blenden (51.5) montieren.
- ▶ Wanddurchführung durch Blende führen.
- ▶ Wanddurchführung von außen durch Wanddurchbruch stecken.
- ▶ Zweite Blende von innen auf Wanddurchführung schieben.
- ▶ Wanddurchführung bis zum Anschlag in Muffe des Prüfbogens stecken, dabei leicht drehen.



6 720 611 501-08.10

Bild 9

51.1 90°-Prüfbogen
51.2 Wanddurchführung
51.4 Dichtmanschette
51.5 Blende

- ▶ Blenden innen und außen auf Wanddurchführung bis zur Wand schieben und ausrichten.
- ▶ Bohrlöcher für die Blenden innen und außen anzeichnen.

An der Außenseite:

- ▶ Blende um 90° drehen.
- ▶ Löcher bohren und Dübel (51.6) montieren.
- ▶ Blende zurückdrehen und mit Schrauben (51.6) befestigen.



Der Zwischenraum zwischen den Blenden sollte um die Abgasführung herum mit geeignetem Dämmstoff (z. B. Glaswolle) gefüllt oder ggf. ausgemauert werden.

An der Innenseite:

- ▶ Wanddurchführung aus Prüfbogen ziehen und Blende von Wanddurchführung abziehen.
- ▶ Löcher bohren und Dübel (51.6) montieren.
- ▶ Blende wieder auf Wanddurchführung stecken und mit Schrauben (51.6) an Wand befestigen.
- ▶ Wanddurchführung bis zum Anschlag in Muffe des Prüfbogens stecken, dabei leicht drehen.
- ▶ Zwei Löcher in die Muffe des Prüfbogens bohren. Maximale Bohrtiefe 5 mm.



Warnung: Abgasaustritt!

- ▶ Auf keinen Fall die Abgasleitung beschädigen!

- ▶ Schrauben (51.3) in die Löcher schrauben und so die Verbindung zwischen Prüfbogen und Wanddurchführung sichern.

4 Prüfen des Verbrennungsluft-/Abgaswegs

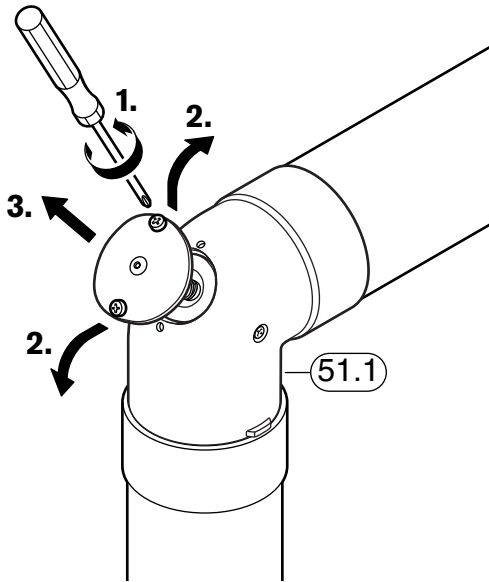
- ▶ Gerät ausschalten.
- ▶ Schrauben von Deckel des Prüfbogens abschrauben.
- ▶ Deckel mit Deckel des Abgasrohres abnehmen.

- ▶ Deckel wieder montieren.



Warnung: Abgasaustritt!

- ▶ Darauf achten, dass der Deckel des Abgasrohres sicher abdichtet!

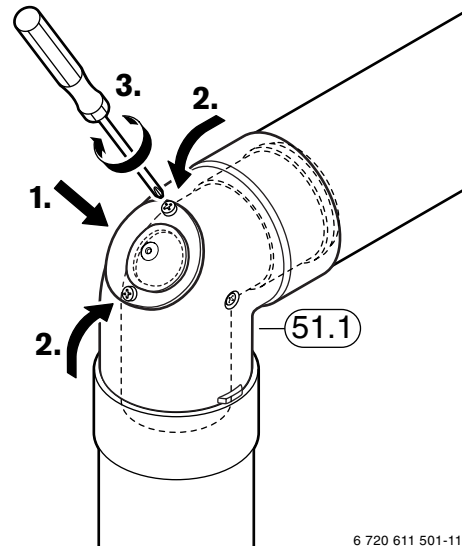


6 720 611 501-09.10

Bild 10

51.1 Prüfbogen

- ▶ Verbrennungsluftweg und Abgasweg optisch prüfen.

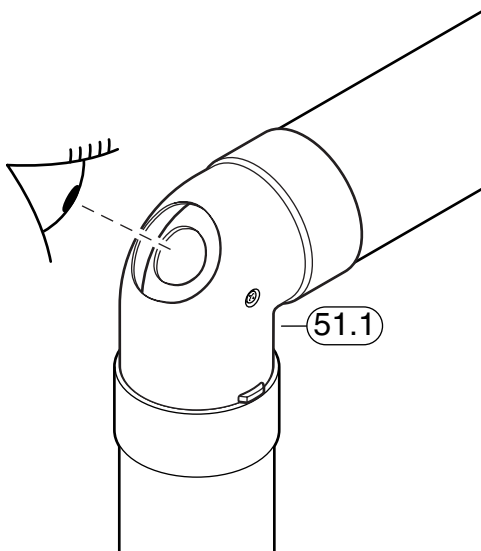


6 720 611 501-11.10

Bild 12

51.1 Prüfbogen

- ▶ Gerät einschalten.



6 720 611 501-10.10

Bild 11

51.1 Prüfbogen

Wie Sie uns erreichen...

DEUTSCHLAND

BBT Thermotechnik GmbH

Junkers Deutschland
Postfach 1309
D-73243 Wernau
www.junkers.com

Technische Beratung/ Ersatzteilberatung

Telefon (0 18 03) 337 330*

Kundendienstannahme (24-Stunden-Service)

Telefon (0 18 03) 337 337*
Telefax (0 18 03) 337 339*

Info-Dienst (Für Informationsmaterial)

Telefon (0 18 03) 337 333*
Telefax (0 18 03) 337 332*
Junkers.Infodienst@de.bosch.com

Extranet-Support

hilfe@junkers-partner.de

Innendienst Handwerk/ Schulungsannahme

Telefon (0 18 03) 337 335*
Telefax (0 18 03) 337 336*
Junkers.Handwerk@de.bosch.com

* alle Anrufe 0,09 Euro/min

ÖSTERREICH

Robert Bosch AG

Geschäftsbereich Thermotechnik
Hüttenbrennergasse 5
A-1030 Wien
Telefon (01) 7 97 22-80 21
Telefax (01) 7 97 22-80 99
junkers.rbos@at.bosch.com
www.junkers.at

Kundendienstannahme (24-Stunden-Service)

Telefon (08 10) 81 00 90 (Ortstarif)

SCHWEIZ

Elcotherm AG

Dammstraße 12
CH-8810 Horgen
Telefon (01) 7 27 91 91
Telefax (01) 7 27 91 99
info@elcotherm.com
www.elcotherm.com

Gebrüder Tobler AG Haustechniksysteme

Steinackerstraße 10
CH-8902 Urdorf
Telefon (01) 7 35 50 00
Telefax (01) 7 35 50 10
info@toblerag.ch
www.haustechnik.ch