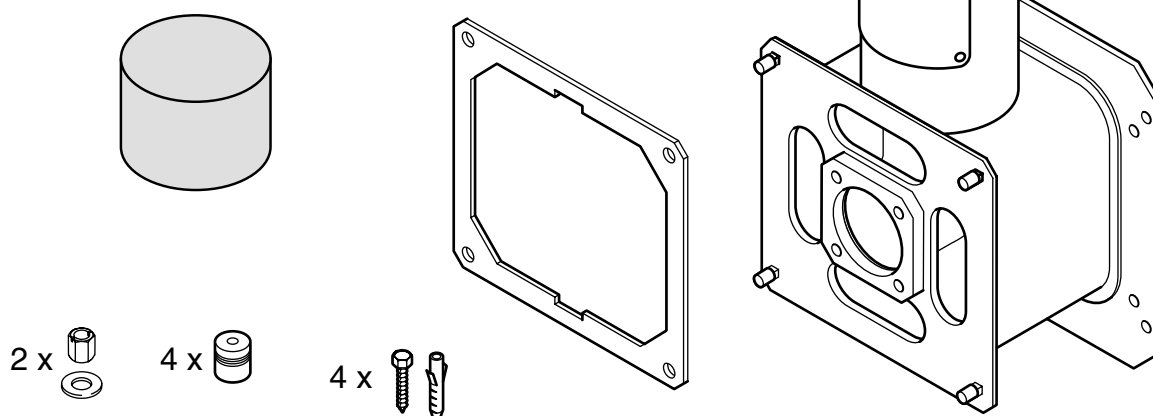




# AZ 326

Abgaskasten mit Abgasrohraustritt nach oben

7 719 002 289



6 720 611 880-01.10

für Gerätetausch von **CERANOX** auf:  
**ZSN/ZWN 18/24-6 AME**

## Inhaltsverzeichnis

<b>Sicherheitshinweise</b>	<b>2</b>
<b>1 Verwendung</b>	<b>2</b>
1.1 Allgemeines	2
1.2 Gas-Kesselthermen	2
1.3 Kombination mit Abgaszubehören	2
1.4 Anpassung an das Abgaszubehör	2
1.5 Lieferumfang	3
<b>2 Montage</b>	<b>3</b>
2.1 Hinweise	3
2.2 Demontage des Altgeräts	3
2.3 Montage des AZ 326	4

### Sicherheitshinweise

Die einwandfreie Funktion ist nur gewährleistet, wenn diese Installationsanleitung eingehalten wird. Änderungen vorbehalten. Der Einbau muss von einem zugelassenen Installateur erfolgen. Zur Montage des Gerätes ist die entsprechende Installationsanleitung zu beachten.

#### Bei Abgasgeruch

- ▶ Gerät ausschalten.
- ▶ Fenster und Türen öffnen.
- ▶ zugelassenen Fachbetrieb benachrichtigen.

#### Aufstellung, Umbau

- ▶ Gerät nur durch einen zugelassenen Fachbetrieb aufstellen oder umbauen lassen.
- ▶ Abgasführende Teile nicht ändern.

## 1 Verwendung

### 1.1 Allgemeines

Informieren Sie sich vor Einbau der Gas-Brennwert-Wärmezentrale und der Abgasführung bei der zuständigen Baubehörde und beim Bezirks-Schornsteinfegermeister, ob Einwände bestehen.

Das Abgaszubehör ist Bestandteil der CE-Zulassung. Aus diesem Grund dürfen nur **JUNKERS** Abgaszubehöre verwendet werden.

Die Oberflächentemperatur am Verbrennungsluftrohr liegt unter 85°C. Nach TRGI 1986 bzw. TRF 1988 sind keine Mindestabstände zu brennbaren Baustoffen erforderlich. Die Vorschriften (LBO, FeuVo) der einzelnen Bundesländer können hiervon abweichen und Mindestabstände zu brennbaren Baustoffen vorschreiben.

### 1.2 Gas-Kesselthermen

Das Abgaszubehör AZ 326 kann mit folgenden Gas-Kesselthermen kombiniert werden:

Gas-Kesselthermen	CE-Zulassung
ZSN 18-6 AME	CE-0085 BO 0391
ZSN 24-6 AME	
ZWN 18-6 AME	
ZWN 24-6 AME	

Tab. 1

Die genannten **JUNKERS** Gas-Kesselthermen sind entsprechend der EG-Gasgeräterichtlinien (90/396/EWG, 92/42/EWG, 72/23/EWG, 89/336/EWG) und EN677 geprüft und zugelassen.

### 1.3 Kombination mit Abgaszubehören

Beim Austausch der Gas-Kesseltherme kann das vorhandene Abgaszubehör weiter verwendet werden. Das Zubehör AZ 326 ist mit allen eingesetzten Abgaszubehören kombinierbar.

### 1.4 Anpassung an das Abgaszubehör

Durch die automatische Anpassung der Gebläseleistung an die Abgasrohrlänge ist eine Abstimmung durch Drosselblenden und Staubleche nicht erforderlich.

## 1.5 Lieferumfang

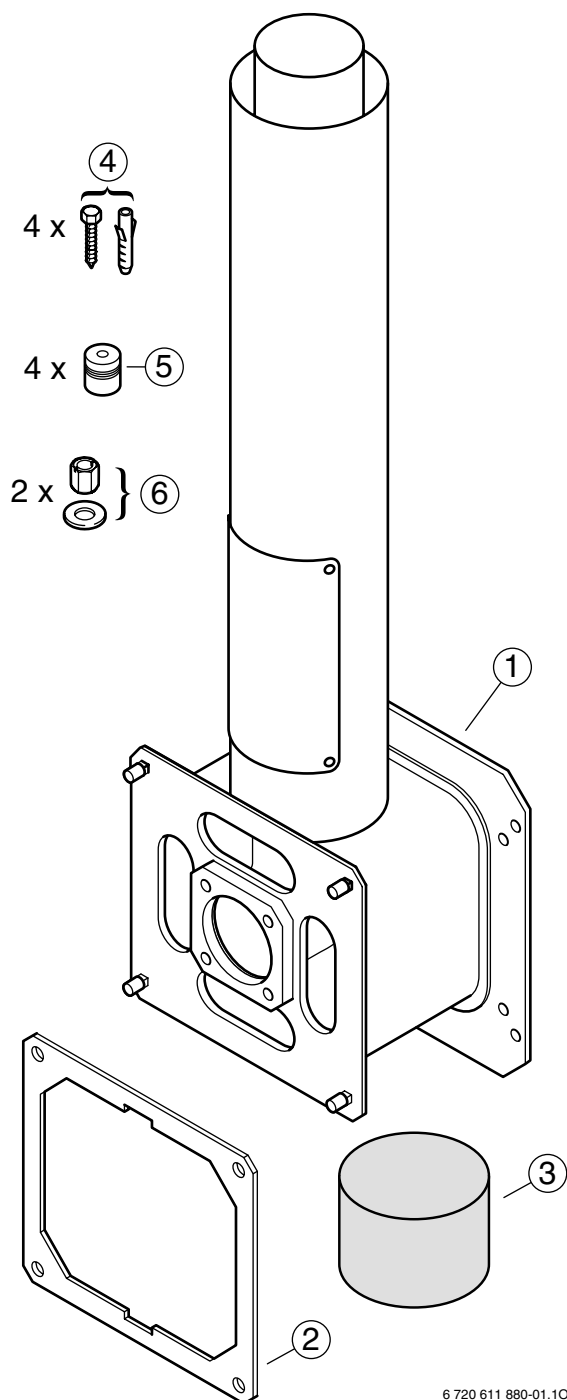


Bild 1

- 1 Abgaskasten mit Verbrennungsluft-/Abgasrohr
- 2 Dichtung
- 3 Dichtungsschlauch
- 4 Schrauben und Dübel
- 5 Distanzbuchse
- 6 Schlitzmutter und Unterlegscheibe (zur Montage der Gas-Kesseltherme)

## 2 Montage

### 2.1 Hinweise

- Wird die Abgasführung mit einer Prüföffnung versehen, ist diese so einzubauen, dass sie möglichst leicht zugänglich ist.
- Aufgrund der Vorschriften der einzelnen Länder kann eine Prüföffnung nach jeder Umlenkung erforderlich sein.

### 2.2 Demontage des Altgeräts

- ▶ Vorhandene Gas-Kesseltherme (CERANOX) ausschalten und vom Stromnetz trennen.
- ▶ Gas-Kesseltherme nach Installationsanleitung gas-, wasser- und heizungsseitig absperren und entleeren.
- ▶ Auf Geräteoberseite 4 Schrauben von Abgaskasten lösen.
- ▶ Abgasführung nach oben aus Abgaskasten ziehen.
- ▶ Abgaskasten nach vorne ziehen und von Gerät abheben.

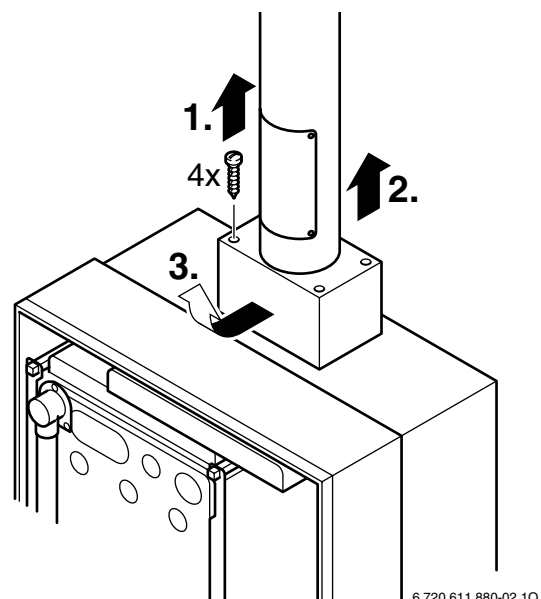
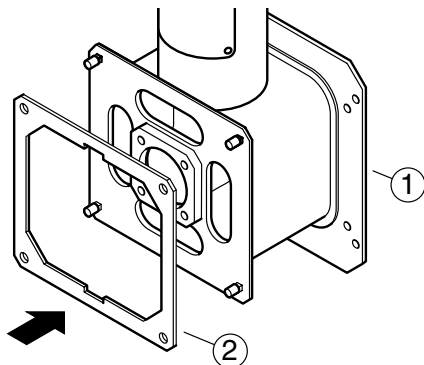


Bild 2

- ▶ Gas-Kesseltherme nach Installationsanleitung demontieren.

## 2.3 Montage des AZ 326

- ▶ Folie von Dichtung (2) abziehen und Dichtung auf Abgaskasten (1) aufkleben.

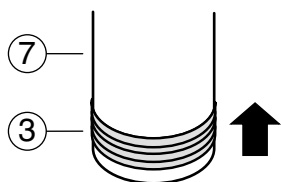


6 720 611 880-04.10

Bild 3

- 1 Abgaskasten
- 2 Dichtung

- ▶ Dichtungsschlauch (3) über Doppelrohr der vorhandenen Abgasführung (7) ziehen.

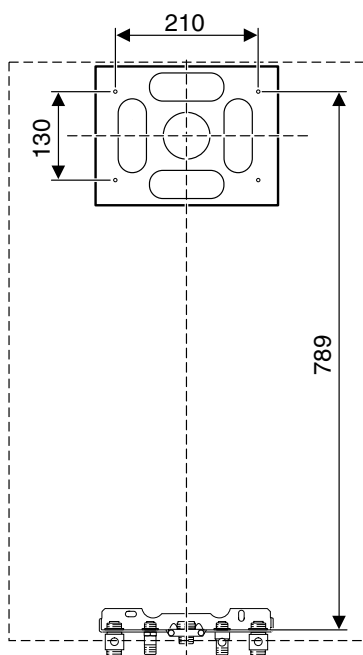


6 720 611 880-05.10

Bild 4

- 3 Dichtungsschlauch
- 7 Abgasführung

- ▶ Bohrlöcher an der Wand entsprechend Bild 5 markieren.



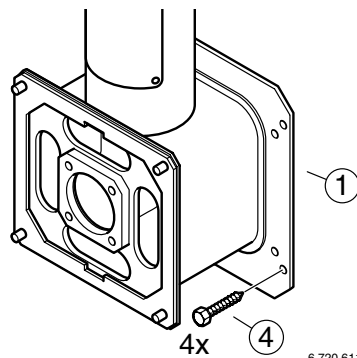
6 720 611 879-03.10

Bild 5

- ▶ Löcher mit  $\varnothing$  10 mm bohren und Dübel (4) einstecken.
- ▶ Abgaskasten (1) ausrichten und mit Schrauben (4) befestigen. Dabei eventuell vorhandene Unebenheiten der Wand mit Distanzbuchsen (5) ausgleichen.



Die Distanzbuchsen (5) können mit einer Säge auf die benötigte Länge gekürzt werden.

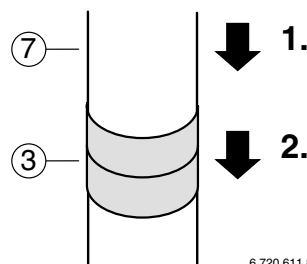


6 720 611 880-03.10

Bild 6

- 1 Abgaskasten
- 4 Schraube

- ▶ Vorhandene Abgasführung (7) an Abgaskasten anschließen und Dichtungsschlauch (3) über Verbindungsstelle ziehen.



6 720 611 880-06.10

Bild 7

- 3 Dichtungsschlauch
- 7 Abgasführung

- ▶ Gas-Kesseltherme ZSN/ZWN 18, 24-6 AME nach Installationsanleitung montieren.



BBT Thermotechnik GmbH  
Junkers Deutschland  
Postfach 1309  
D-73243 Wernau

www.junkers.com