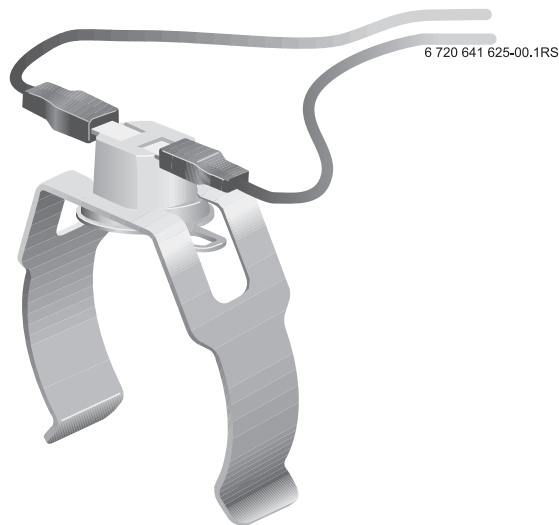


# Temperaturschalter





**für Warmwasserspeicher Storacell SW 400-1 solar in Verbindung mit Wärmepumpen SUPRAECO T STE 60/75/90, SUPRAECO A SAO 70 und SUPRAECO A SAI 70 und für Warmwasserspeicher Storacell SW 500-1 solar in Verbindung mit Wärmepumpen SUPRAECO T STE 110/140/170, SUPRAECO A SAO 100/130 und SUPRAECO A SAI 100/130**

# 1 Symbolerklärung und Sicherheitshinweise

## 1.1 Symbolerklärung

### Warnhinweise


	Warnhinweise im Text werden mit einem grau hinterlegten Warndreieck gekennzeichnet und umrandet.
---	--

	Bei Gefahren durch Strom wird das Ausrufezeichen im Warndreieck durch ein Blitzsymbol ersetzt.
---	--

Signalwörter am Beginn eines Warnhinweises kennzeichnen Art und Schwere der Folgen, falls die Maßnahmen zur Abwendung der Gefahr nicht befolgt werden.

- **HINWEIS** bedeutet, dass Sachschäden auftreten können.
- **VORSICHT** bedeutet, dass leichte bis mittelschwere Personenschäden auftreten können.
- **WARNUNG** bedeutet, dass schwere Personenschäden auftreten können.
- **GEFAHR** bedeutet, dass lebensgefährliche Personenschäden auftreten können.

### Wichtige Informationen

	Wichtige Informationen ohne Gefahren für Menschen oder Sachen werden mit dem nebenstehenden Symbol gekennzeichnet. Sie werden durch Linien ober- und unterhalb des Textes begrenzt.
---	---

### Weitere Symbole

Symbol	Bedeutung
▶	Handlungsschritt
→	Querverweis auf andere Stellen im Dokument oder auf andere Dokumente
•	Aufzählung/Listeneintrag
–	Aufzählung/Listeneintrag (2. Ebene)

Tab. 1

## 1.2 Allgemeine Sicherheitshinweise

### Verbrühungsgefahr

- ▶ Heizungsanlage vor Servicearbeiten abkühlen lassen. In der Heizungsanlage können hohe Temperaturen entstehen.

### Arbeiten am Wärmerezeuger

- ▶ Sicherstellen, dass Elektroarbeiten nur von autorisierten Fachkräften durchgeführt werden.
- ▶ Sicherheitshinweise in den technischen Dokumenten der Heizungsanlage beachten.

### Originalersatzteile

- ▶ Nur Originalersatzteile und Zubehör von Junkers verwenden. Für Schäden, die durch nicht von Junkers gelieferte Ersatzteile entstehen, kann Junkers keine Haftung übernehmen.

## 2 Montage

### 2.1 Produktbeschreibung

Der Temperaturschalter überwacht die Vorlauftemperatur der Wärmepumpe. Der Temperaturschalter darf nur in folgenden Kombinationen verwendet werden:

- Warmwasserspeicher Storacell SW 400-1 solar in Verbindung mit den Wärmepumpen SUPRAECO T STE 60/75/90 SUPRAECO A SAO 70 und SUPRAECO A SAI 70
- Warmwasserspeicher Storacell SW 500-1 solar in Verbindung mit den Wärmepumpen SUPRAECO T STE 110/140/170 SUPRAECO A SAO 100/130 und SUPRAECO A SAI 100/130

### 2.2 Lieferumfang

- ▶ Teile bei der Übergabe auf Unversehrtheit und Vollständigkeit prüfen.

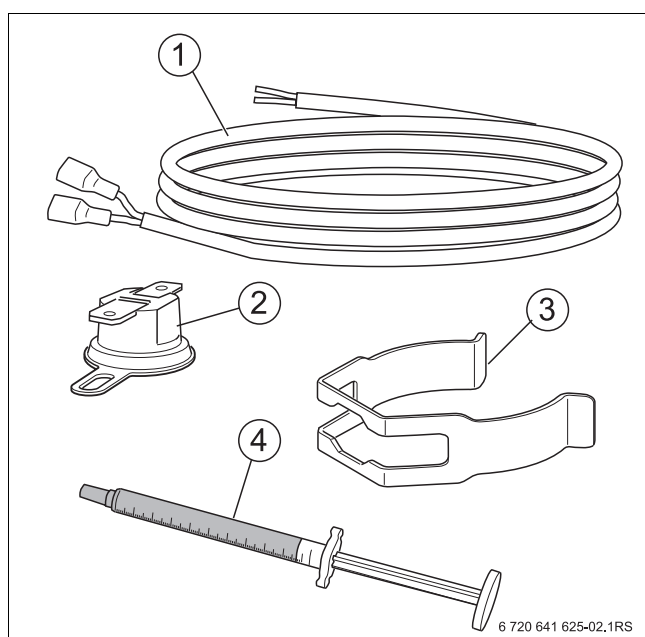


Bild 1 Lieferumfang

- 1 Verbindungsleitung
- 2 Temperaturschalter
- 3 Befestigungsklammer
- 4 Wärmeleitpaste

### 2.3 Temperaturschalter montieren

- ▶ Anschlussstelle am Vorlauf des Warmwasserspeichers zur Wärmepumpe von der Wärmedämmung befreien.
- ▶ Wärmeleitpaste an der Unterseite des Temperaturschalters [2] auftragen.
- ▶ Temperaturschalter mit der Befestigungsklammer [3] am Vorlauf möglichst nahe zur Speicherwand montieren.
- ▶ Verbindungskabel [1] am Temperaturschalter [2] anschließen (keine Verpolung möglich).

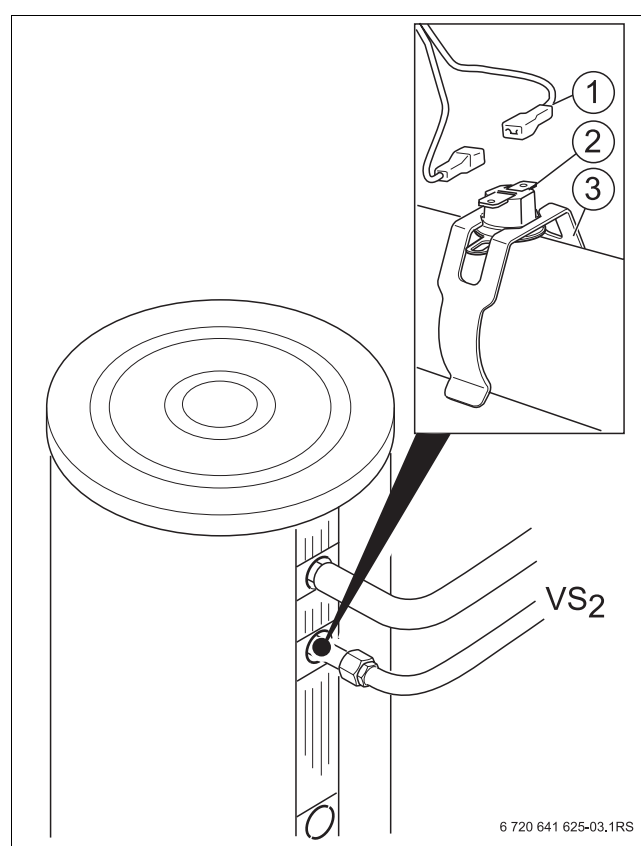


Bild 2 Anschlussstelle Temperaturschalter

- 1 Verbindungsleitung
- 2 Temperaturschalter
- 3 Befestigungsklammer

## 2.4 Temperaturschalter elektrisch anschließen



**GEFAHR:** Lebensgefahr durch elektrischen Strom!

- ▶ Vor Öffnen des Geräts die Heizungsanlage mit dem Heizungsnotschalter stromlos schalten und über die Haussicherung vom Stromnetz trennen. Gegen unbeabsichtigtes Wiedereinschalten sichern.



Nehmen Sie die Frontverkleidung vorsichtig ab, damit das Anschlusskabel des Bedienfelds nicht gelöst oder beschädigt wird.



Auf dieser Seite ist in den Abbildungen die Sole/Wasser-Wärmepumpe beispielhaft auch für die Luft/Wasser-Wärmepumpe dargestellt. Der Montageablauf ist für beide Gerätetypen identisch.

1. Schrauben lösen.
2. Frontverkleidung nach oben abnehmen.

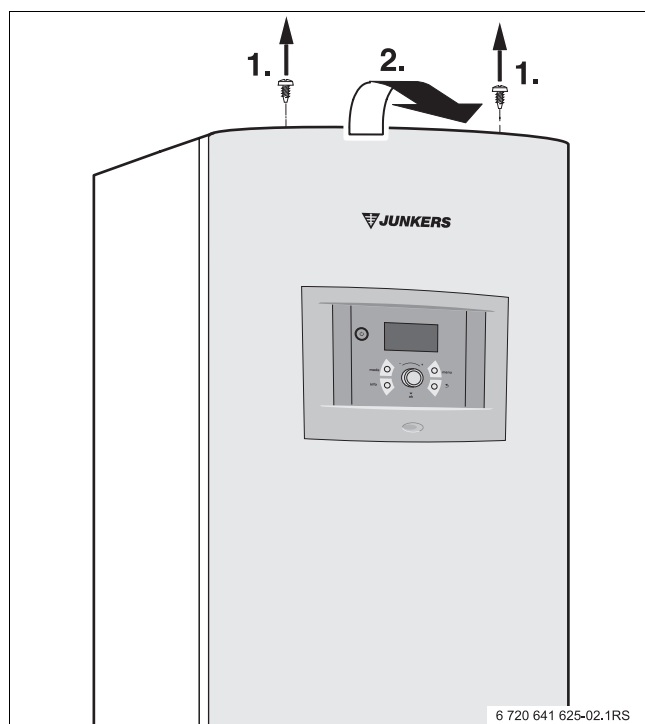


Bild 3 Frontverkleidung

- ▶ Frontverkleidung rechts neben der Wärmepumpe stellen.
- ▶ Motorschutzschalter [2] waagrecht (Stellung „0“) stellen.
- ▶ 3 Schrauben [3] lösen und die Abdeckung vom Schaltkasten [4] abnehmen.
- ▶ Spannungsfreiheit feststellen.

- ▶ Verbindungskabel des Temperaturschalters durch die Kabeldurchführung [1] auf der Oberseite der Wärmepumpe führen.

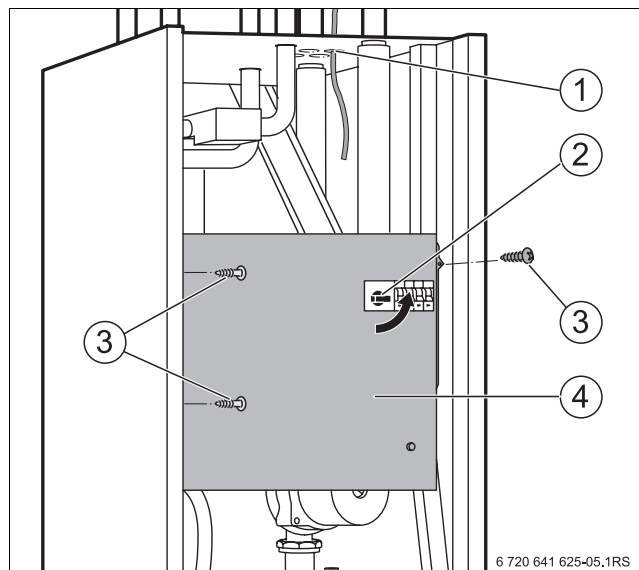


Bild 4 Schaltkasten

- 1 Kabeldurchführung für die Verbindungsleitung
- 2 Motorschutzschalter
- 3 Schrauben
- 4 Abdeckung Schaltkasten

- ▶ Temperaturschalter an die Klemmen 12 und C am Anschluss B12 anschließen.
- ▶ Wenn an dieser Klemme bereits ein Anschluss vorhanden ist: Temperaturschalter alternativ an die Klemmen 1 und C am Anschluss B11 anschließen.

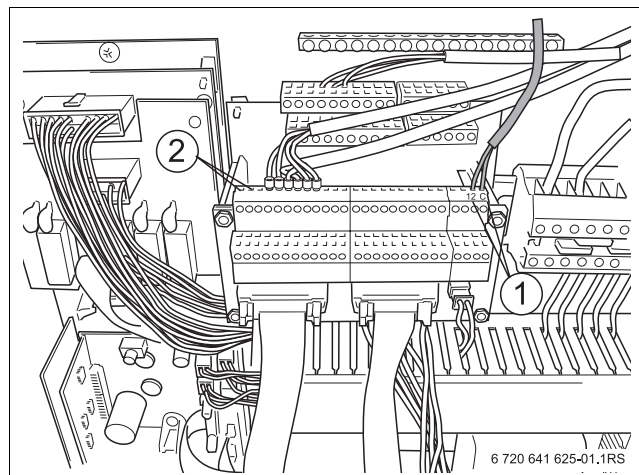


Bild 5 Klemmleiste

- 1 Anschluss B12 an Klemme 12 und C (vorzugsweise)
  - 2 Anschluss B11 an Klemme 1 und C
- ▶ Abdeckung Schaltkasten montieren.
  - ▶ Motorschutzschalter zurückstellen.
  - ▶ Frontverkleidung montieren.
  - ▶ Heizungsanlage wieder in Betrieb nehmen.

## 2.5 Einstellungen am Bedienfeld vornehmen

Das Display zeigt die Standardanzeige mit dem aktuellen Status der Anlage.

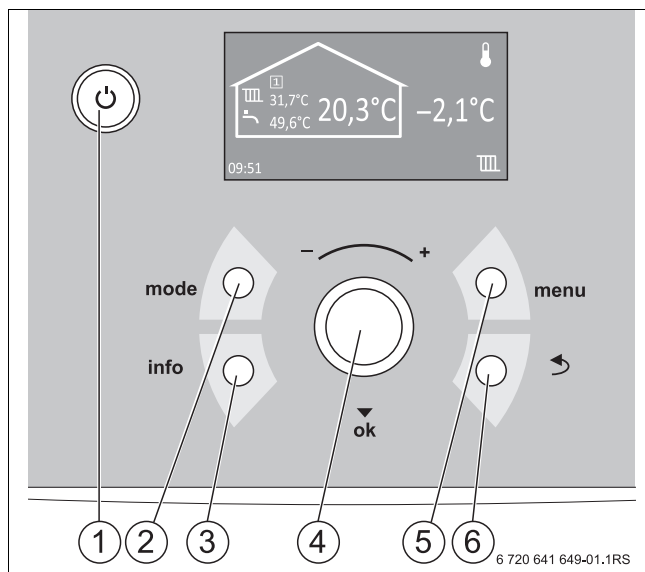


Bild 6 Bedienfeld

- 1 Hauptschalter (EIN/AUS)
- 2 Modus-Taste
- 3 Info-Taste
- 4 Drehknopf
- 5 Menü-Taste
- 6 Zurück-Taste

► Menü- Taste drücken:

Das **Menü** wird angezeigt. Der Menüpunkt **Raumtemperatur** ist markiert.

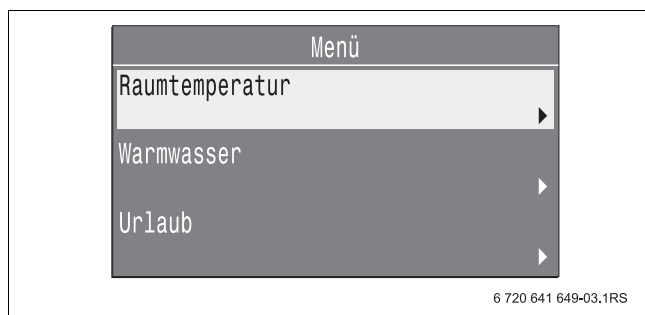


Bild 7 Menü „Menü“

► Drehknopf gegen den Uhrzeigersinn bis zum Menüpunkt **Externe Regelung** drehen.

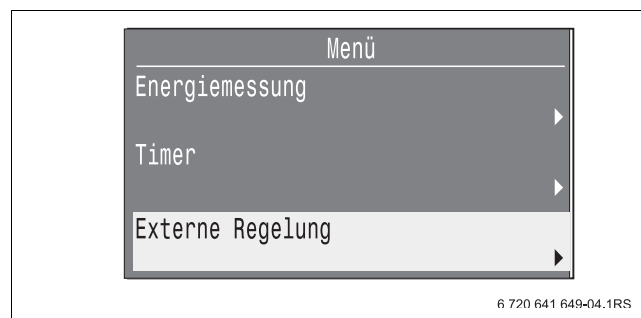


Bild 8 Menüpunkt „Externe Regelung“

► Drehknopf drücken.

Das Menü **Externe Regelung** wird angezeigt. Der Menüpunkt **Externer Eingang 1** ist markiert.

► Mit dem Drehknopf den Eingang wählen, an dem der Temperaturschalter angeschlossen ist:

- Externer Eingang 1, bei Anschluss B11
- Externer Eingang 2, bei Anschluss B12

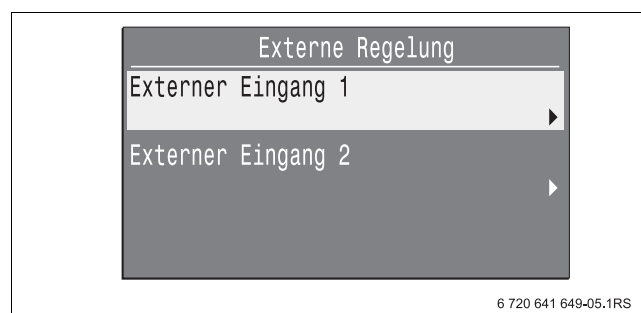


Bild 9 Menü „Externe Regelung“ auswählen

► Drehknopf drücken:

Das Menü **Externer Eingang 1** bzw. **2** wird angezeigt. Der Menüpunkt **Kompressor blockieren** ist markiert.

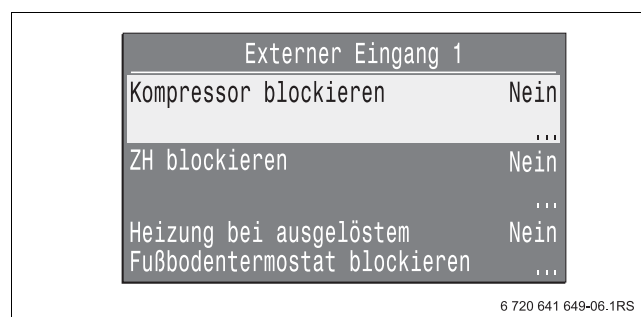


Bild 10 Menü „Externer Eingang“

- ▶ Drehknopf gegen den Uhrzeigersinn bis zum Menüpunkt **Warmwasserproduktion blockieren** drehen.

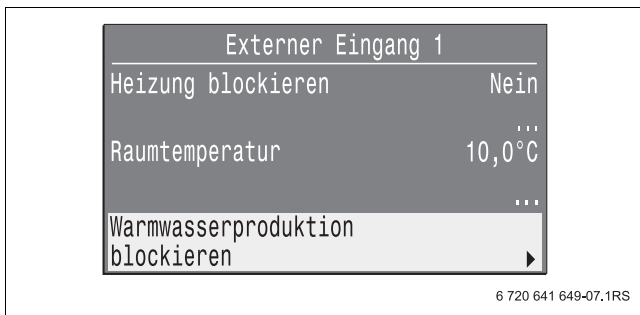


Bild 11 Anzeige „Warmwasserproduktion nicht blockiert“

- ▶ Drehknopf drücken:  
Die Voreinstellung für **Warmwasserproduktion blockieren** ist **Nein**.
- ▶ Drehknopf im Uhrzeigersinn drehen.  
Die Einstellung ändert sich in **Ja**.

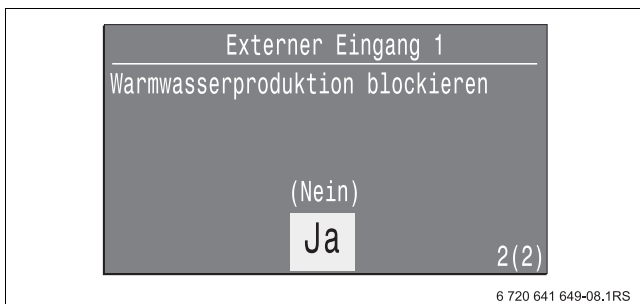


Bild 12 Warmwasserproduktion blockieren

- ▶ Drehknopf drücken:  
Die Einstellung wird gespeichert.
- ▶ Menü-Taste drücken.  
Das Menü wird verlassen und die Standardanzeige angezeigt.

## 2.6 Temperaturbegrenzung prüfen

Der Sparbetrieb gewährleistet die Temperaturbegrenzung im Warmwasserbetrieb.

- ▶ Menü-Taste drücken:  
Das **Menü** wird angezeigt. Der Menüpunkt **Raumtemperatur** ist markiert.

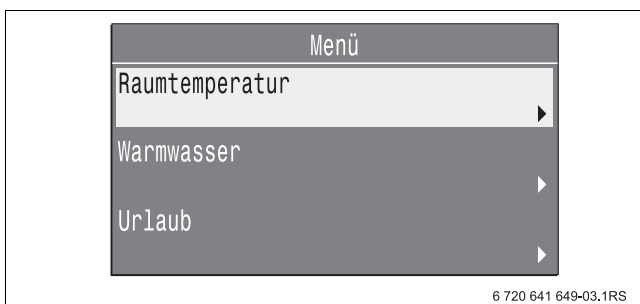


Bild 13 Menü „Raumtemperatur“

- ▶ Drehknopf gegen den Uhrzeigersinn bis zum Menüpunkt **Warmwasser** drehen.

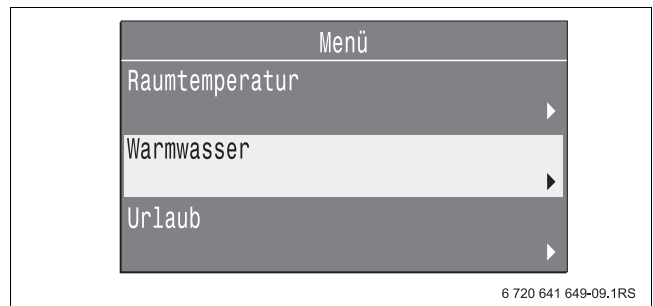


Bild 14 Menü „Warmwasser“

- ▶ Drehknopf drücken.  
Das Menü **Warmwasser** wird angezeigt. Der Menüpunkt **Extra Warmwasser** ist markiert.
- ▶ Drehknopf gegen den Uhrzeigersinn bis zum Menüpunkt **Warmwasserbetrieb** drehen.  
Die Einstellung muss auf **Sparbetrieb** stehen.

Wenn **Komfort** eingestellt ist, Einstellung auf **Sparbetrieb** wie folgt ändern:

- ▶ Drehknopf drücken und anschließend im Uhrzeigersinn drehen.  
Die Einstellung ändert sich in **Sparbetrieb**.
- ▶ Drehknopf drücken.  
Die Einstellung **Sparbetrieb** wird gespeichert.

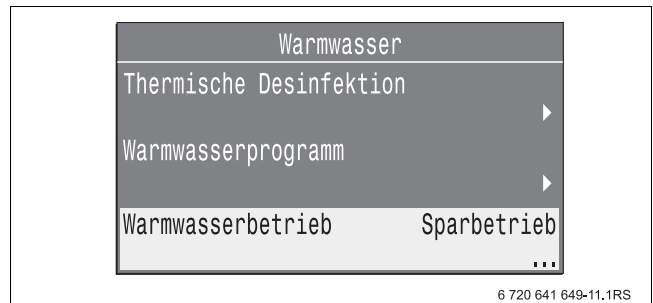
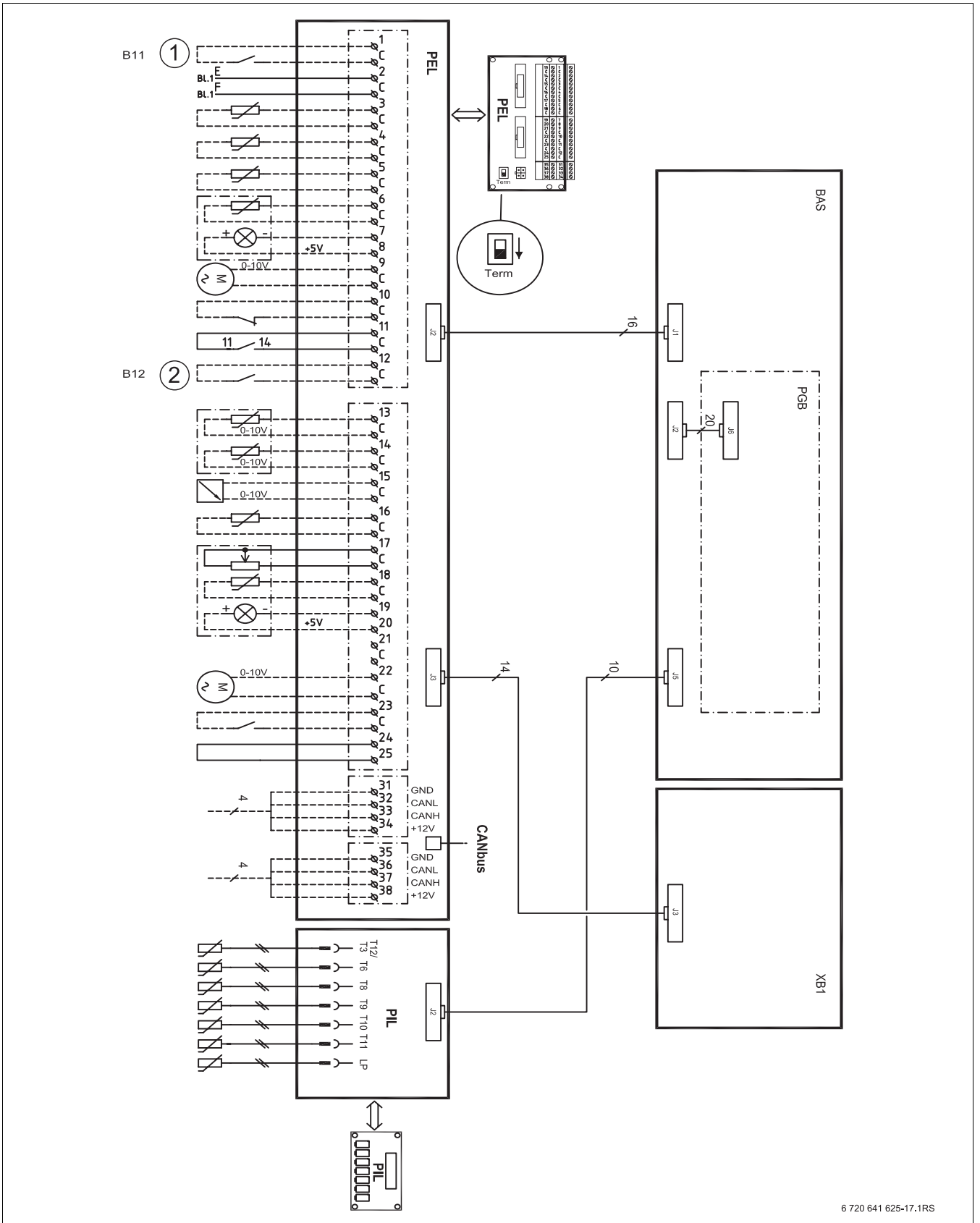


Bild 15 Menü „Warmwasserbetrieb“ im Sparbetrieb

- ▶ Menü-Taste drücken.  
Menü wird verlassen und die Standardanzeige angezeigt.

# Anhang



16 Externe Anschlüsse Niederspannung

- 1 externer Anschluss 1
- 2 externer Anschluss 2

# Wie Sie uns erreichen...

## DEUTSCHLAND

---

### **Bosch Thermotechnik GmbH**

Junkers Deutschland  
Junkersstraße 20-24  
D-73249 Wernau  
www.junkers.com

### **Technische Beratung/ Ersatzteilberatung**

Telefon (0 18 03) 337 330\*

### **Info-Dienst (Für Informationsmaterial)**

Telefon (0 18 03) 337 333\*  
Telefax (0 18 03) 337 332\*  
Junkers.Infodienst@de.bosch.com

### **Innendienst Handwerk/ Schulungsannahme**

Telefon (0 18 03) 337 335\*  
Telefax (0 18 03) 337 336\*  
Junkers.Handwerk@de.bosch.com

### **Kundendienstannahme (24-Stunden-Service)**

Telefon (0 18 03) 337 337\*  
Telefax (0 18 03) 337 339\*  
Junkers.Kundendienstauftrag@de.bosch.com

### **Extranet-Support**

hilfe@junkers-partner.de

\* Alle Anrufe aus dem deutschen Festnetz  
0,09 EUR/Minute. Abweichende Preise  
für Anrufe aus Mobilfunknetzen möglich.

## ÖSTERREICH

---

### **Robert Bosch AG**

Geschäftsbereich Thermotechnik  
Hüttenbrennergasse 5  
A-1030 Wien  
Telefon (01) 7 97 22-80 21  
Telefax (01) 7 97 22-80 99  
junkers.rbos@at.bosch.com  
www.junkers.at

### **Kundendienstannahme (24-Stunden-Service)**

Telefon (08 10) 81 00 90  
(Ortstarif)

## SCHWEIZ

---

Vertrieb:

### **Tobler Haustechnik AG**

Steinackerstraße 10  
CH-8902 Urdorf

Service:

### **Sixmadun AG**

Bahnhofstrasse 25  
CH-4450 Sissach  
info@sixmadun.ch  
www.sixmadun.ch

### **Servicenummer**

Telefon 0842 840 840

