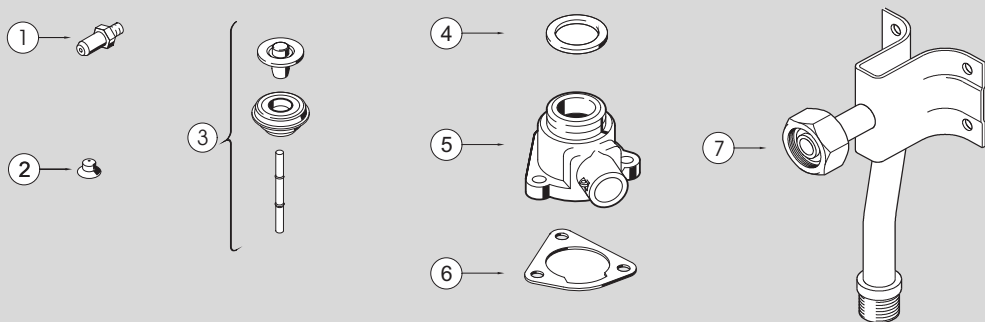


Installationsanleitung für den Fachmann

Gas-Warmwasserbereiter

8 719 002 573 0



6720642618-00.1V

- 1 Düse
- 2 Zünddüse
- 3 Baugruppe Tellerventil
- 4 Dichtring
- 5 Drosselgehäuse
- 6 Dichtung
- 7 Gaszufuehrungsrohr

Inhalt

| | | |
|----------|------------------------------|----------|
| 1 | Symbolerklärung | 3 |
| 1.1 | Symbolerklärung | 3 |


| | | |
|----------|-----------------------------------|----------|
| 2 | Gasart-Umstellung | 4 |
| 2.1 | Umbau Flüssiggas auf Erdgas | 4 |
| 2.2 | Dichtheitsprüfung | 4 |


| | | |
|----------|-----------------------------------------------------------|----------|
| 3 | Gasartenanpassung (nur für den Fachmann) | 5 |
| 3.1 | Grundeinstellung | 5 |
| 3.2 | Düsendruck einstellen | 5 |

1 Symbolerklärung

1.1 Symbolerklärung

Warnhinweise


| | |
|-----------------------------------------------------------------------------------|--------------------------------------------------------------------------------------------------|
|  | Warnhinweise im Text werden mit einem grau hinterlegten Warndreieck gekennzeichnet und umrandet. |
|-----------------------------------------------------------------------------------|--------------------------------------------------------------------------------------------------|

| | |
|-----------------------------------------------------------------------------------|------------------------------------------------------------------------------------------------|
|  | Bei Gefahren durch Strom wird das Ausrufezeichen im Warndreieck durch ein Blitzsymbol ersetzt. |
|-----------------------------------------------------------------------------------|------------------------------------------------------------------------------------------------|

Signalwörter am Beginn eines Warnhinweises kennzeichnen Art und Schwere der Folgen, wenn die Maßnahmen zur Abwendung der Gefahr nicht befolgt werden.

- **HINWEIS** bedeutet, dass Sachschäden auftreten können.
- **VORSICHT** bedeutet, dass leichte bis mittelschwere Personenschäden auftreten können.
- **WARNUNG** bedeutet, dass schwere Personenschäden auftreten können.
- **GEFAHR** bedeutet, dass lebensgefährliche Personenschäden auftreten können.

Wichtige Informationen

| | |
|-------------------------------------------------------------------------------------|-------------------------------------------------------------------------------------------------------------------------------------------------------------------------------------|
|  | Wichtige Informationen ohne Gefahren für Menschen oder Sachen werden mit dem nebenstehenden Symbol gekennzeichnet. Sie werden durch Linien ober- und unterhalb des Textes begrenzt. |
|-------------------------------------------------------------------------------------|-------------------------------------------------------------------------------------------------------------------------------------------------------------------------------------|

Weitere Symbole

| Symbol | Bedeutung |
|--------|----------------------------------------------------------------------|
| ▶ | Handlungsschritt |
| → | Querverweis auf andere Stellen im Dokument oder auf andere Dokumente |
| • | Aufzählung/Listeneintrag |
| – | Aufzählung/Listeneintrag (2. Ebene) |

Tab. 1

2 Gasart-Umstellung

2.1 Umbau Flüssiggas auf Erdgas

- ▶ Gas-Absperrhahn schließen und Mantelschale abnehmen.
- ▶ Brenner und Gasarmatur mit Gasführungsrohr ausbauen.
- ▶ Zündbrenner vom Brenner abschrauben.
- ▶ Brenner von der Gasarmatur abschrauben.
- ▶ Beide Brennerhälften abbauen.
- ▶ Düsen ersetzen (→ Bild 2, pos. 1). Die beiden Hälften des Hauptbrenners wieder zusammenbauen.
- ▶ Verbindungsstück von der Gasarmatur abschrauben und Gasventil (→ Bild 2, pos. 6) wechseln.
- ▶ Dichtung (→ Bild 2, pos. 5) und Drosselgehäuse (→ Bild 2, pos. 4) tauschen und Gasarmatur zusammenbauen.
- ▶ Drosselscheibe entfernen und Dichtscheibe (→ Bild 2, pos. 3) einbauen.
- ▶ Brenner und Gasarmatur verschrauben.
- ▶ Zünddüse (→ Bild 2, pos. 2) wechseln.
- ▶ Gaszufuehrungsrohr wechseln (→ Bild 2, pos. 7).
- ▶ Gerät wieder zusammenbauen.

- ▶ Schild für geänderte Gasart auf Typschild kleben.

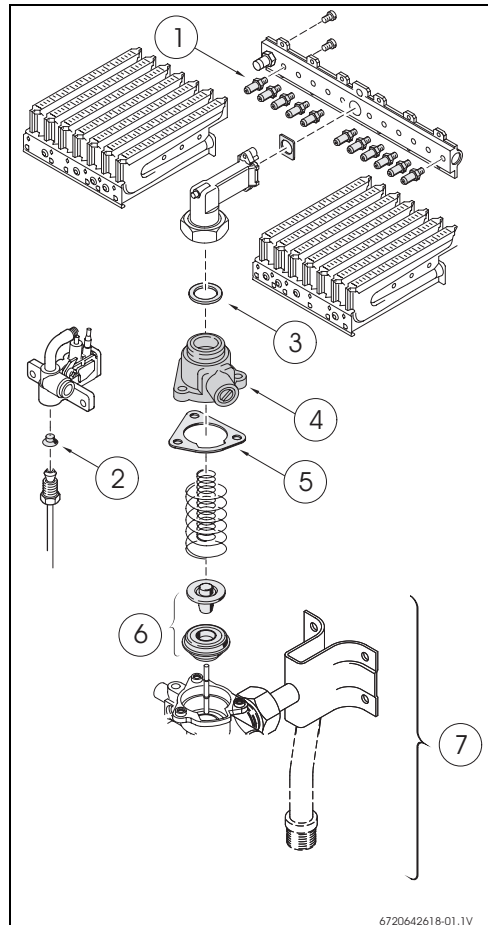


Bild 1

2.2 Dichtheitsprüfung

- ▶ Gasabsperrentil öffnen.
- ▶ Gerät einschalten.
- ▶ Gerät und Gasleitungen überprüfen.

3 Gasartenanpassung (nur für den Fachmann)

3.1 Grundeinstellung



Verplombte Bauteile nicht manipulieren.

Erdgas

Geräte für Erdgas (G20) sind ab Werk auf die auf dem Typschild angegebenen Werte eingestellt und plombiert.



Die Geräte dürfen nicht in Betrieb genommen werden, wenn der Anschlussdruck weniger als 17 mbar oder mehr als 25 mbar beträgt.

Flüssiggas

Geräte für Propan/Butan (G31/G30) sind ab Werk auf die auf dem Typschild angegebenen Werte eingestellt und plombiert.



Die Geräte dürfen nicht in Betrieb genommen werden, wenn der Gas-Anschlussfließdruck:

- **Propan:** weniger als 25 mbar oder mehr als 45 mbar beträgt
- **Butan:** weniger als 20 mbar oder mehr als 35 mbar beträgt



GEFAHR:

Die nachfolgenden Einstellungen dürfen nur von einem zugelassenen Fachmann vorgenommen werden.

3.2 Düsendruck einstellen

Die Wärmeleistung kann über den Düsendruck eingestellt werden. Dazu ist ein Manometer erforderlich.

Zugang zur Einstellschraube

- ▶ Verkleidung des Geräts abnehmen.

Manometer anschließen

- ▶ Dichtschraube lösen (→ Bild 2).
- ▶ Manometer an den Mess-Stutzen des Brennerdüsendrucks anschließen.

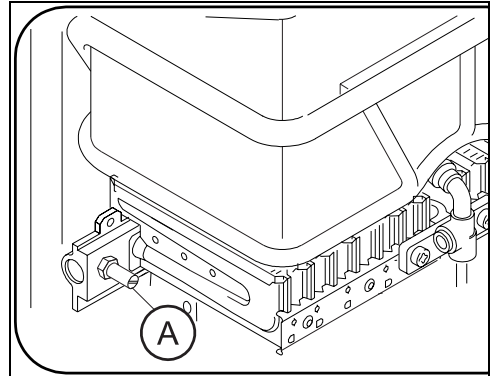


Bild 2 Mess-Stutzen

Düsendruck bei maximaler Heizleistung

- ▶ Gerät einschalten. Leistungsschieber auf Rechtsanschlag stellen (maximale Leistung).

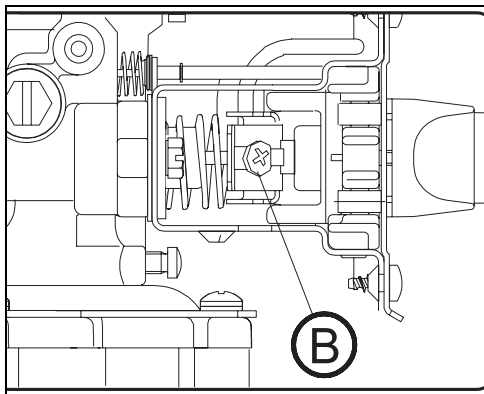


Bild 3 Einstellschraube der maximaler Gasmenge

- ▶ Warmwasserhahn öffnen.
- ▶ Die Einstellung der in Tabelle 2 angegebenen Werte über die Einstellschraube vornehmen.

| Erdgas H | | |
|-------------------------------------|-------|---------------------|
| Düsennummer | WR250 | 8708202113 (110) |
| Gas-Anschluss- fließdruck (mbar) | WR250 | 20 |
| Maximaler Düsendruck (mbar) | WR250 | 11,6 |

Tab. 2 Gasdruckwerte

Notizen



6720642618

Bosch Thermotechnik GmbH
Sophienstrasse 30-32
D-35576 Wetzlar

www.bosch-thermotechnology.com