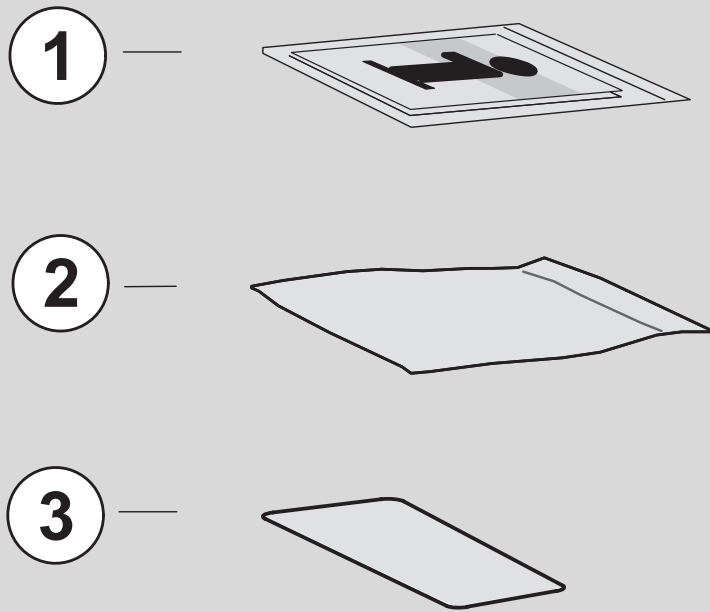


# 8 719 002 545 0



6720680406-00.1AV

## WT11 AME...

- 1 Installationsanleitung/ Notice d'installation
- 2 Beutel/ Sachet
- 3 Aufkleber/ Étiquette

Deutsch  
Français

3  
5



- [de] Installation nur durch einen zugelassenen Fachbetrieb!
- [en] To be installed by a heating engineer only.
- [fr] Ne faire effectuer l'installation que par un installateur agréé !



- [de] Vor Elektroarbeiten: Anlage spannungsfrei machen!
- [en] Before carrying out electrical work: disconnect the installation from the power supply.
- [fr] Avant toute intervention sur le circuit électrique : couper l'installation de la tension !



- [de] Montageanleitungen des Gerätes und aller verwendeten Zubehöre beachten!
- [en] Observe the instruction manuals for both the device and any accessories used.
- [fr] Respecter les instructions relatives à l'appareil et à tous les accessoires utilisés.

# 1 Gasartenanpassung

## Flüssiggas (31)

Geräte für Flüssiggas sind ab Werk auf 50 mbar Anschlussdruck eingestellt und plombiert.

### Gasart-Umbausätze

Soll ein Flüssiggas Gerät mit 50 mbar betrieben werden, muss er entsprechend eingestellt werden.

Umbau von ...	Best.-Nr.
31 in 31 (50mbar)	8 719 002 545 0

Tab. 1

## 1.1 Gas-Einstellung

Die Nennwärmeleistung kann mit dem Düsendruck oder volumetrisch eingestellt werden.



Für die Gas-Einstellung einen nichtmagnetischen 5 mm breiten Schraubendreher oder den Einstellschlüssel 8 719 905 029 0 verwenden.

Immer zuerst bei maximaler Nennwärmebelastung und dann bei minimaler Nennwärmebelastung einstellen.

### 1.1.1 Gas-Einstellung vorbereiten

- ▶ Mantelschale abnehmen.
- ▶ Schaltkasten in Serviceposition einhängen:
  - Beide Sicherungszapfen **A** gleichzeitig nach unten drücken.
  - Schaltkasten nach vorne schwenken und einhängen.

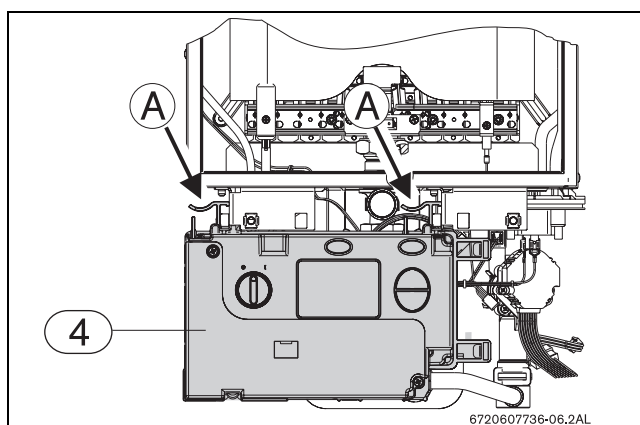


Bild 1

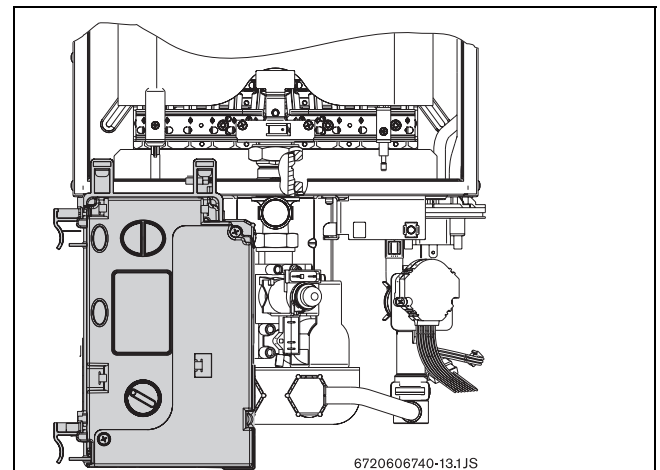


Bild 2 Schaltkasten in Serviceposition eingehängt

### 1.1.2 Düsendruck-Einstellmethode

#### Düsendruck bei maximaler Heizleistung

- ▶ Programmtaste drücken und gleichzeitig Gerät am Hauptschalter einschalten (I). Das Display zeigt **P1**.

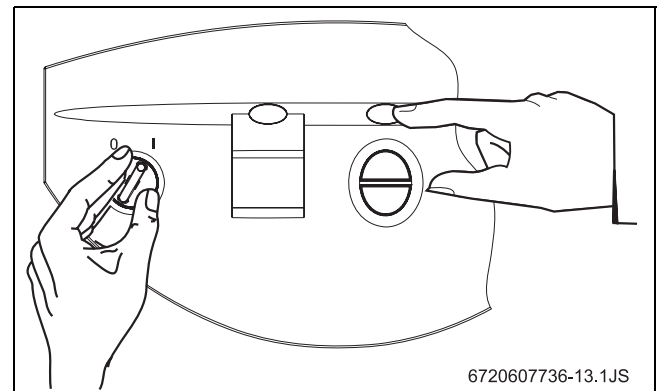


Bild 3

- ▶ Zapfstelle vollständig öffnen.

- ▶ Dichtschaube (3) lösen und U-Rohrmanometer anschließen.

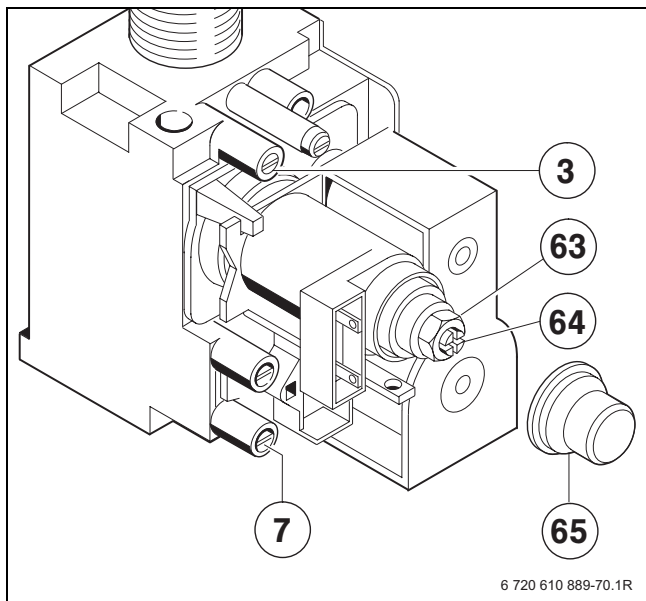


Bild 4 Gasarmatur

- 3 Mess-Stutzen (Düsendruck)
- 7 Mess-Stutzen (Gasanschlussfließdruck)
- 63 Einstellschraube max. Gasmenge
- 64 Einstellschraube min. Gasmenge
- 65 Abdeckung

- ▶ Abdeckung (65) entfernen.
- ▶ Für **max** angegebenen Düsendruck (mbar) aus Tabelle 2 entnehmen.
- ▶ Düsendruck an Einstellschraube (63) einstellen.
  - Rechtsdrehung mehr Gas
  - Linksdrehung weniger Gas.

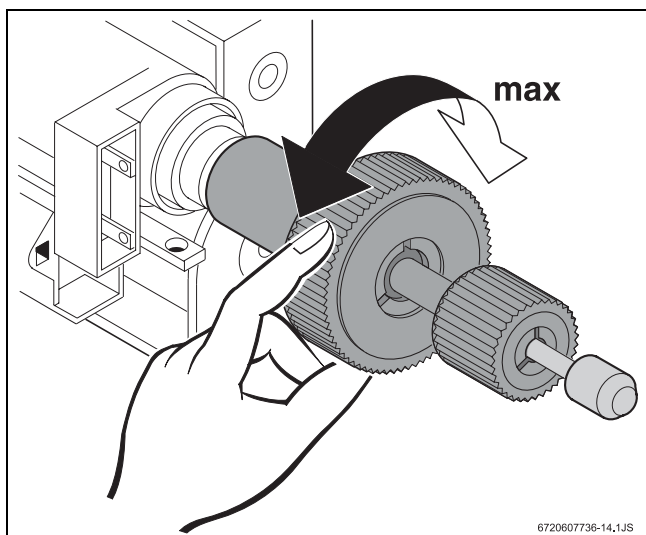


Bild 5

### Düsendruck bei minimaler Heizleistung

- ▶ Programmtaste drücken und gleichzeitig Gerät am Hauptschalter einschalten (I). Das Display zeigt **P1**.

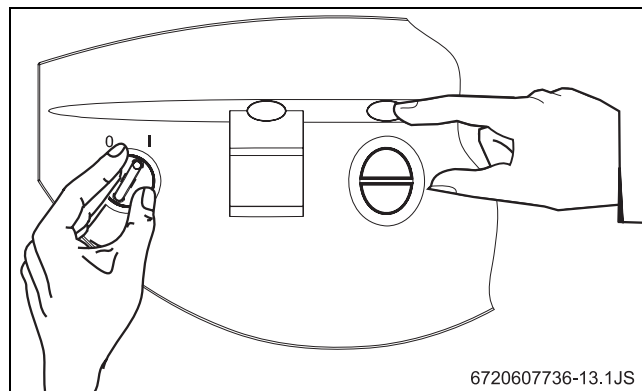


Bild 6

- ▶ Taste drücken, bis das Display **P2** zeigt.
- ▶ Für **min** angegebenen Düsendruck (mbar) aus Tabelle 2 entnehmen.
- ▶ Düsendruck an Einstellschraube (64) einstellen.

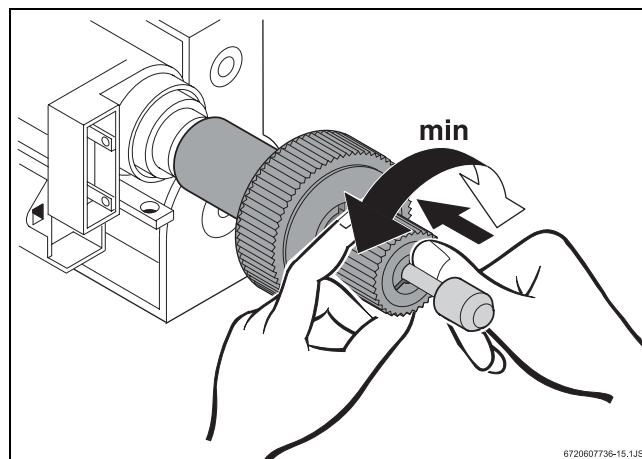


Bild 7

- ▶ Eingestellte Werte kontrollieren und evtl. korrigieren.
- ▶ Dichtschaube (3) verschließen.
- ▶ Abdeckung wieder aufstecken und plombieren.
- ▶ Schaltkasten wieder mit den Sicherungszapfen befestigen.
- ▶ Mantelschale montieren und mit den Befestigungsschrauben sichern.
- ▶ Frontblende montieren.

<b>Anschlussdruck (mbar)</b>	<b>WT11</b>	50
<b>Brennerdruck MAX (mbar)</b>		27,6
<b>Brennerdruck MIN (mbar)</b>		4

Tab. 2 Brennerdruck

## 2 Choix du type de gaz

### Sets de modification

Si l'appareil doit être utilisé avec une autre pression d'alimentation que celle indiquée sur la plaque signalétique, il faut utiliser un set de modification.

Modification de ...	N° réf.
31 à 31 (50mbar)	8 719 002 545 0

Tab. 3

### 2.1 Réglage du gaz

La puissance nominale peut être réglée à l'aide de la pression à l'injecteur ou de manière volumétrique.



Pour le réglage du gaz, utiliser un tournevis non magnétique de 5 mm de largeur, ou la clé de réglage 8 719 905 029.

Toujours commencer par effectuer le réglage à la puissance nominale maximale, puis à la puissance nominale minimale.

#### 2.1.1 Préparation du réglage du gaz

- ▶ Enlever la calandre.
- ▶ Suspendre le coffret électrique en position de service :
  - Enfoncer les deux ergots de sécurité **A** simultanément vers le bas.
  - Faire basculer le coffret électrique vers l'avant et le suspendre.

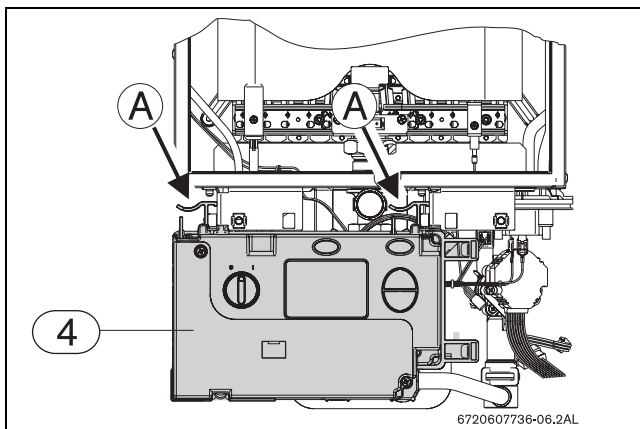


Fig. 8

- 4** Coffret électrique
- A** Ergots de sécurité

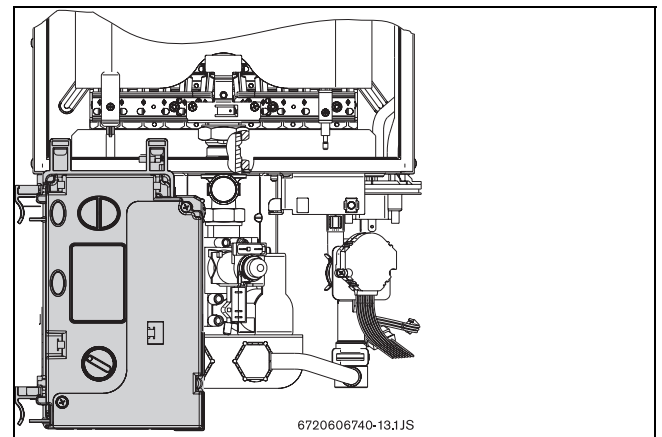


Fig. 9 Coffret électrique suspendu en position de service

## 2.2 Réglage

### 2.2.1 Autres étapes de réglage

- ▶ Ouvrir complètement le point de soutirage.
- ▶ Appuyer sur le bouton programme et mettre en même temps l'appareil en marche à l'aide de l'interrupteur principal (I).  
L'afficheur indique **P1**.

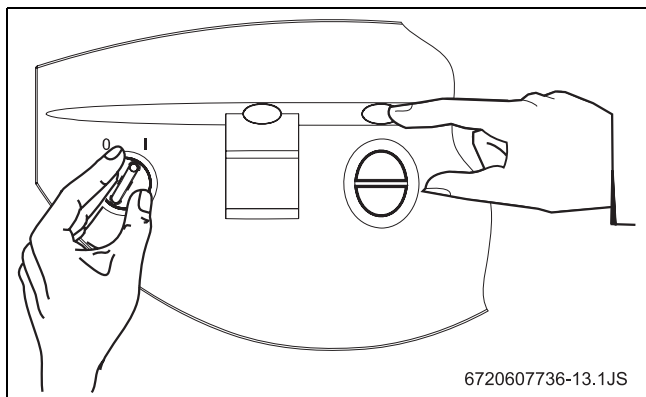


Fig. 10

- ▶ Desserrer la vis hermétique (3) et connecter le manomètre en U.

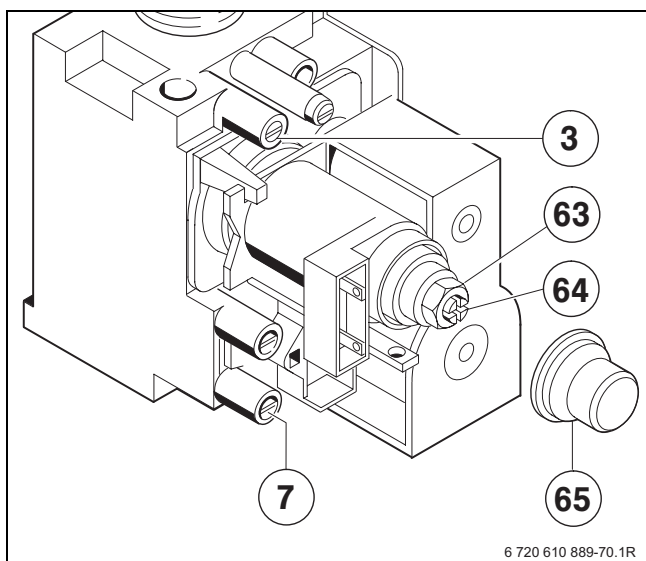


Fig. 11 Robinetterie à gaz

- 3** Raccord de mesure (pression de buse)
- 7** Raccord pour mesure de pression gaz
- 63** Vis de réglage débit maximum gaz
- 64** Vis de réglage de la quantité min. de gaz
- 65** Couvercle

- ▶ Enlever les couvercle (65).
- ▶ Pour une pression **max** à l'injecteur (mbar), se reporter au tableau 4.
- ▶ Régler la pression à l'injecteur au niveau de la vis de réglage (63).
  - Tourner vers la droite pour plus de gaz
  - Tourner vers la gauche pour moins de gaz

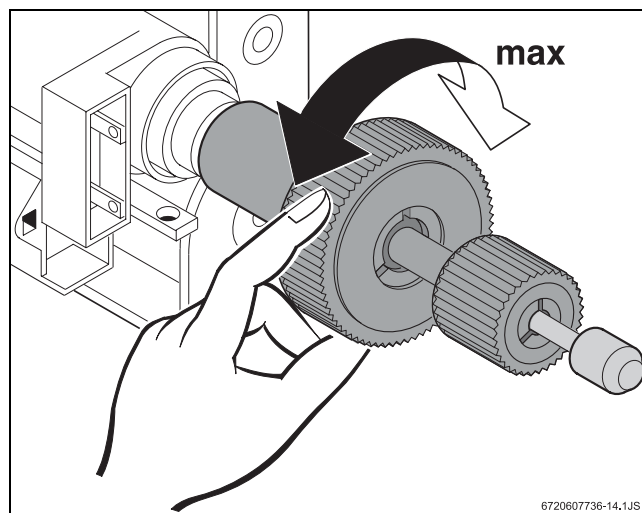


Fig. 12

- ▶ Mettre l'interrupteur principal sur la position (0).
- ▶ Appuyer sur le bouton programme et mettre en même temps l'appareil en marche à l'aide de l'interrupteur principal (I).  
L'afficheur indique **P1**.

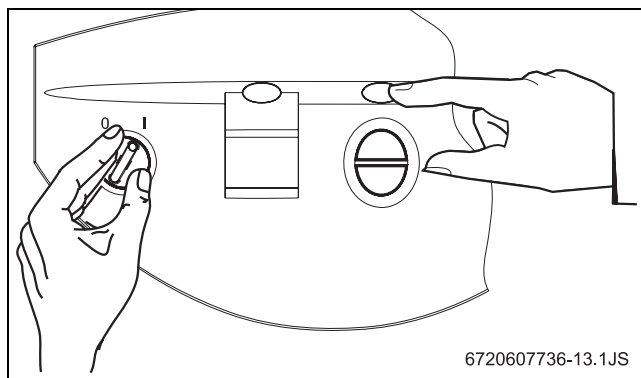



Fig. 13

- ▶ Appuyer sur le bouton  jusqu'à ce que l'afficheur indique **P2**.
- ▶ Pour une pression **min** à l'injecteur (mbar), se reporter au tableau 4 .

- ▶ Régler la pression à l'injecteur au niveau de la vis de réglage (64).

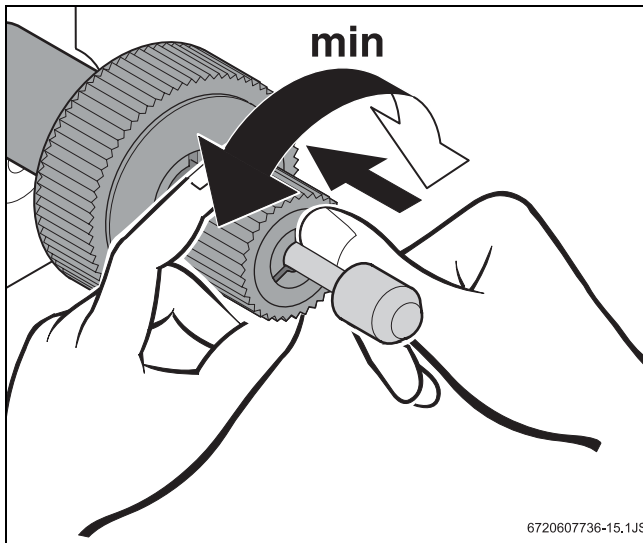


Fig. 14

- ▶ Mettre l'interrupteur principal sur la position (0).
- ▶ Fermer le point de soutirage.
- ▶ Fermer la vis hermétique (3).
- ▶ Remettre le bouchon (65) en place et le plomber.
- ▶ Fixer à nouveau le coffret électrique à l'aide des ergots de sécurité.
- ▶ Coller l'étiquette de modification.
- ▶ Monter la calandre et la fixer à l'aide des vis de fixation.
- ▶ Monter le cache frontal.

<b>Pression de raccordement (mbar)</b>	WT11	50
<b>Pression du brûleur MAX (mbar)</b>		27,6
<b>Pression du brûleur MIN (mbar)</b>		4

Tab. 4 Pression du brûleur

Bosch Thermotechnik GmbH  
Sophienstrasse 30-32  
D-35576 Wetzlar

[www.bosch-thermotechnology.com](http://www.bosch-thermotechnology.com)