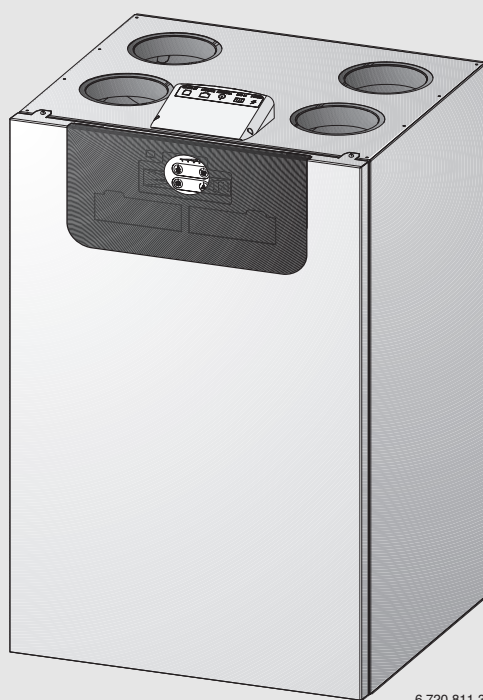


Installations- und Wartungsanleitung für den Fachmann

# Wohnungslüftung mit Wärmerückgewinnung

## **Vent 5000 C**

HR 140 W(S) | HR 230 W(S) | HR 350 W(S)



6 720 811 371-00.20



## Inhaltsverzeichnis

<b>1</b>	<b>Symbolerklärung und Sicherheitshinweise</b>	<b>3</b>	<b>6</b>	<b>Inbetriebnahme</b>	<b>26</b>
1.1	Symbolerklärung	3	6.1	Vor der Inbetriebnahme	26
1.2	Sicherheitshinweise	3	6.2	Einschalten des Geräts	26
<b>2</b>	<b>Angaben zum Produkt</b>	<b>4</b>	6.3	Einregulierung durch den Fachbetrieb	26
2.1	Typschild	4	6.4	Einstellen des Luftvolumenstroms	26
2.2	Lieferumfang	5	6.5	Einstellungen über das Bedienfeld	31
2.3	Gerätebeschreibung	5	6.5.1	Einstellung der Lüftungsstufe in manueller Betriebsart	31
2.4	Zubehör	5	6.5.2	Einstellung der Lüftungsstufe mit Wochenprogramm	31
2.5	Abmessungen	6	6.5.3	Einstellung der bedarfsgeführten Betriebsart (mit VOC-, Luftfeuchte- oder CO <sub>2</sub> -Fühler)	31
2.6	Produktübersicht	9	6.5.4	Einstellung der Kaminfunktion	32
2.7	Produktdaten zum Energieverbrauch	13	6.5.5	Einstellung der Betriebsart „Sommer Abluft“	32
2.8	Luftseitiger Geräteanschluss	13	6.5.6	Einstellung des manuellen Bypass-Betriebs	32
2.9	Umbau Variante A in Variante B	14	6.5.7	Einstellung Filter Reset	33
2.10	Lüftungsstufen	16	6.5.8	Ausschalten des Gerätes	33
2.11	Automatische Bypassklappe	16	<b>7</b>	<b>Störungsursache/Abhilfe</b>	<b>34</b>
2.12	Betriebsart „Sommer Abluft“	17	7.1	Störungsanzeige per LED	34
2.13	Elektrisches Vorheizregister als Frostschutteinrichtung	17	7.2	Störungen ohne Anzeige	35
2.14	Elektrisches Nachheizregister (optional)	18	<b>8</b>	<b>Wartung</b>	<b>36</b>
2.15	Warmwasser-Heizregister (optional)	18	8.1	Wartung durch den Betreiber	36
2.16	Gemeinsamer Betrieb mit Feuerstätten	18	8.1.1	Filterwechsel	36
2.16.1	Lüftungsgeräte in Verbindung mit raumluftunabhängigen Feuerstätten	18	8.1.2	Zu- und Abluftventile	37
2.16.2	Lüftungsgeräte in Verbindung mit raumluftabhängigen Feuerstätten	18	8.2	Wartung durch den Fachbetrieb	37
<b>3</b>	<b>Vorschriften zu Lüftungsanlagen</b>	<b>18</b>	8.2.1	Wärmetauscher ausbauen	37
<b>4</b>	<b>Montage</b>	<b>18</b>	8.2.2	Gebläse	38
4.1	Aufstellort wählen	18	8.2.3	Kondensatableitung	38
4.2	Gerät auspacken	20	8.2.4	Wärmedämmung im Gerät	38
4.3	Montage Lüftungsgerät	20	8.2.5	Empfohlene Wartungsmaßnahmen aus hygienischem Aspekt	38
4.4	Anschluss Kondensatablauf	21	8.2.6	Empfohlene Wartungsmaßnahmen aus Gründen der Energieeffizienz	39
4.5	Umbau Zuluftanschluss nach unten (optional, nur bei HR 140 W(S))	22	<b>9</b>	<b>Umweltschutz/Entsorgung</b>	<b>39</b>
4.6	Installation der Luftleitungen	22	<b>10</b>	<b>Anhang</b>	<b>40</b>
4.7	Installation der Fühler	25	10.1	Elektrische Verdrahtung	40
4.8	Installation des Zubehörs	25	10.2	Technische Daten	41
<b>5</b>	<b>Elektrischer Anschluss</b>	<b>25</b>	10.2.1	Technische Daten der Geräte	41
5.1	Allgemeine Hinweise	25	10.2.2	Widerstandswerte der Temperaturfühler	41
5.2	Netzanschluss	25	10.2.3	Kennlinien Druckerhöhung/Volumenstrom	42
5.3	Differenzdruckwächter	26	10.3	Inbetriebnahmeprotokoll	44


# 1 Symbolerklärung und Sicherheitshinweise


## 1.1 Symbolerklärung


### Warnhinweise

In Warnhinweisen kennzeichnen Signalwörter die Art und Schwere der Folgen, falls die Maßnahmen zur Abwendung der Gefahr nicht befolgt werden.

Folgende Signalwörter sind definiert und können im vorliegenden Dokument verwendet sein:


 **GEFAHR:**  
**GEFAHR** bedeutet, dass schwere bis lebensgefährliche Personenschäden auftreten werden.

 **WARNUNG:**  
**WARNUNG** bedeutet, dass schwere bis lebensgefährliche Personenschäden auftreten können.

 **VORSICHT:**  
**VORSICHT** bedeutet, dass leichte bis mittelschwere Personenschäden auftreten können.

**HINWEIS:**  
**HINWEIS** bedeutet, dass Sachschäden auftreten können.

### Wichtige Informationen

 Wichtige Informationen ohne Gefahren für Menschen oder Sachen werden mit dem gezeigten Info-Symbol gekennzeichnet.

### Weitere Symbole

Symbol	Bedeutung
▶	Handlungsschritt
→	Querverweis auf eine andere Stelle im Dokument
•	Aufzählung/Listeneintrag
-	Aufzählung/Listeneintrag (2. Ebene)

Tab. 1

## 1.2 Sicherheitshinweise

### Hinweise für die Zielgruppe

Diese Installationsanleitung richtet sich an Fachleute für Lüftungs-, Heizungs- und Elektrotechnik. Die Anweisungen in allen Anleitungen müssen eingehalten werden. Bei Nichtbeachten können Sachschäden und Personenschäden bis hin zur Lebensgefahr entstehen.

- ▶ Alle mitgelieferten Installationsanleitungen vor der Installation lesen.
- ▶ Sicherheits- und Warnhinweise beachten.
- ▶ Nationale und regionale Vorschriften, technische Regeln und Richtlinien beachten.
- ▶ Ausgeführte Arbeiten dokumentieren.

### Sicherheit elektrischer Geräte für den Hausgebrauch und ähnliche Zwecke

Zur Vermeidung von Gefährdungen durch elektrische Geräte gelten entsprechend EN 60335-1 folgende Vorgaben:

„Dieses Gerät kann von Kindern ab 8 Jahren und darüber sowie von Personen mit verringerten physischen, sensorischen oder mentalen Fähigkeiten oder Mangel an Erfahrung und Wissen benutzt werden, wenn sie beaufsichtigt oder bezüglich des sicheren Gebrauchs des Gerätes unterwiesen wurden und die daraus resultierenden Gefahren verstehen. Kinder dürfen nicht mit dem Gerät spielen. Reinigung und Benutzer-Wartung dürfen nicht von Kindern ohne Beaufsichtigung durchgeführt werden.“

„Wenn die Netzanschlussleitung beschädigt wird, muss sie durch den Hersteller oder seinen Kundendienst oder eine ähnlich qualifizierte Person ersetzt werden, um Gefährdungen zu vermeiden.“

### Bestimmungsgemäße Verwendung

**HINWEIS:**

#### Schäden durch Baustaub!

- ▶ Gerät während der Bauphase nicht in Betrieb nehmen.
- ▶ Offene Kanalanschlüsse und Rohre während der Bauphase verschließen.

**HINWEIS:**

#### Schäden durch zu viel Luftfeuchtigkeit!

- ▶ Gerät nicht zur Bautrocknung verwenden.

Die Geräte dürfen nur in Einfamilienhäusern und einzelnen Geschosswohnungen oder in Gebäuden mit vergleichbarer Nutzung eingesetzt werden. Abweichende Einsatzgebiete müssen mit dem Hersteller abgestimmt werden.

**HINWEIS:**

#### Schäden durch zu kalten Aufstellraum!

- ▶ Lüftungsgerät innerhalb der beheizten Gebäudehülle installieren.
- ▶ Sicherstellen, dass die Umgebungstemperatur im Aufstellraum des Lüftungsgeräts mindestens 12 °C beträgt, auch im Winter.

Die Montage erfolgt z. B. im Heizungskeller, unter dem Dach oder in bewohnten Räumen, im Hauswirtschaftsraum oder in der Küche. Die relative Luftfeuchte der Umgebung darf dauerhaft maximal 60 % betragen. Die Geräte dürfen nicht in Räumen mit dau-

erhafter Beaufschlagung von Nassdampf aufgestellt werden (z. B. Bautrocknung, Bad).

Für einen uneingeschränkten Betrieb im Winter ist ein elektrisches Vorheizregister eingebaut.

Eine andere Verwendung ist nicht bestimmungsgemäß. Daraus resultierende Schäden sind von der Haftung ausgeschlossen.

### **WARNUNG:**

#### **Schäden durch Bedienfehler!**

Bedienfehler können zu Personenschäden und/oder Sachschäden führen.

- ▶ Sicherstellen, dass Kinder das Gerät nicht unbeaufsichtigt bedienen oder damit spielen.
- ▶ Sicherstellen, dass nur Personen Zugang haben, die in der Lage sind, das Gerät sachgerecht zu bedienen.

Das Gerät muss dauerhaft in Betrieb sein und darf nur für Wartungs- und Reparaturarbeiten ausgeschaltet werden.

#### **Installation, Inbetriebnahme und Wartung**

Installation, Inbetriebnahme und Wartung darf nur ein zugelassener Fachbetrieb ausführen.

- ▶ Das Lüftungsgerät und weitere Zubehöre entsprechend der zugehörigen Anleitung montieren und ertüchtigen.
- ▶ Vor der Inbetriebnahme des Gerätes Verrohrung montieren, damit keine Verletzungsgefahr von sich bewegenden Teilen im Gerät ausgeht.
- ▶ Sicherstellen, dass Kinder das Gerät nicht unbeaufsichtigt bedienen oder damit spielen.
- ▶ Sicherstellen, dass nur Personen Zugang haben, die in der Lage sind, das Gerät sachgerecht zu bedienen.

#### **Arbeiten am Gerät**

- ▶ Vor Arbeiten am Gerät Anschluss grundsätzlich spannungsfrei machen.

#### **Kombination mit offenen Feuerstätten**

Der Betrieb von Wohnungslüftungsgeräten in Verbindung mit Feuerstätten (z. B. offener Kamin) kann zu einem Unterdruck zwischen Freiem und Aufstellraum der Feuerstätte führen. Dadurch können giftige Abgase in den Raum zurückströmen. Die Vermeidung dieser lebensgefährlichen Unterdrucksituationen setzt den Einsatz einer geprüften Sicherheitseinrichtung oder eine anlagentechnische Maßnahme voraus, die im Gefahrenfall den Betrieb des Wohnungslüftungsgerätes verhindert.

- ▶ Hinweise in Kapitel 2.16 beachten.

#### **Übergabe an den Betreiber**

Weisen Sie den Betreiber bei der Übergabe in die Bedienung und die Betriebsbedingungen des Lüftungsgeräts ein.

- ▶ Bedienung erklären – dabei besonders auf alle sicherheitsrelevanten Handlungen eingehen.
- ▶ Darauf hinweisen, dass Umbau oder Instandsetzungen nur von einem zugelassenen Fachbetrieb ausgeführt werden dürfen.
- ▶ Darauf hinweisen, dass Be- und Entlüftungseinrichtungen sowie die Überströmöffnungen nicht verschlossen, abgedeckt oder verkleinert werden dürfen.
- ▶ Darauf hinweisen, dass für den sicheren und umweltverträglichen Betrieb Inspektion und Wartung durch den Fachbetrieb erforderlich sind.
- ▶ Darauf hinweisen, dass die Filter regelmäßig gewechselt werden müssen, da dies für die Leistung und Energieeffizienz der Anlage wichtig ist. Die Filter können vom Betreiber selbst gewechselt werden.
- ▶ Installations- und Bedienungsanleitungen zur Aufbewahrung an den Betreiber übergeben.
- ▶ Das Lüftungsgerät mit ungebrauchten, sauberen Filtern an den Nutzer übergeben.

## **2 Angaben zum Produkt**

Vent 5000 C HR 140 W(S), HR 230 W(S) und HR 350 W(S) sind hocheffiziente Wohnungslüftungsgeräte mit integriertem Kreuz-Gegenstrom-Wärmetauscher zur Wärmerückgewinnung aus der Abluft. Sie dienen der kontrollierten Be- und Entlüftung von Gebäuden unterschiedlicher Dämmstandards bis hin zu Passivhäusern.

Verschiedene Gerätegrößen (Nennvolumenströme) ermöglichen die Anwendung in Wohnungen und Einfamilienhäusern.

Die Geräte können in zwei verschiedenen Varianten betrieben werden.

Variante	Anschluss für				elektrischer Vorheizregister
	Außenluft	Zuluft	Abluft	Fortluft	
<b>A</b>	rechts	links	links	rechts	rechts
<b>B</b>	links	rechts	rechts	links	links

Tab. 2

Der Auslieferungszustand ist Variante A. Die Geräte können auf der Baustelle in Variante B umgebaut werden (→ Kapitel 2.9).

In den Lüftungsgeräten der Bosch Thermotechnik GmbH wird Open Source Software verwendet. Die eingesetzten Komponenten sowie ihre Nutzungsbedingungen finden Sie im Dokument „Open Source Software in Ventilation Appliances“ (Dokumenten-Nr. 6720864167), das diesem Dokumentenset separat beiliegt.

### **2.1 Typschild**

Das Typschild befindet sich rechts unten an der Seite des Gehäuses. Dort finden Sie Angaben zu Gerätedaten, Bestellnummer und das verschlüsselte Fertigungsdatum. Über dem Bedienfeld ist der Barcode mit der Seriennummer angebracht.



## 2.2 Lieferumfang

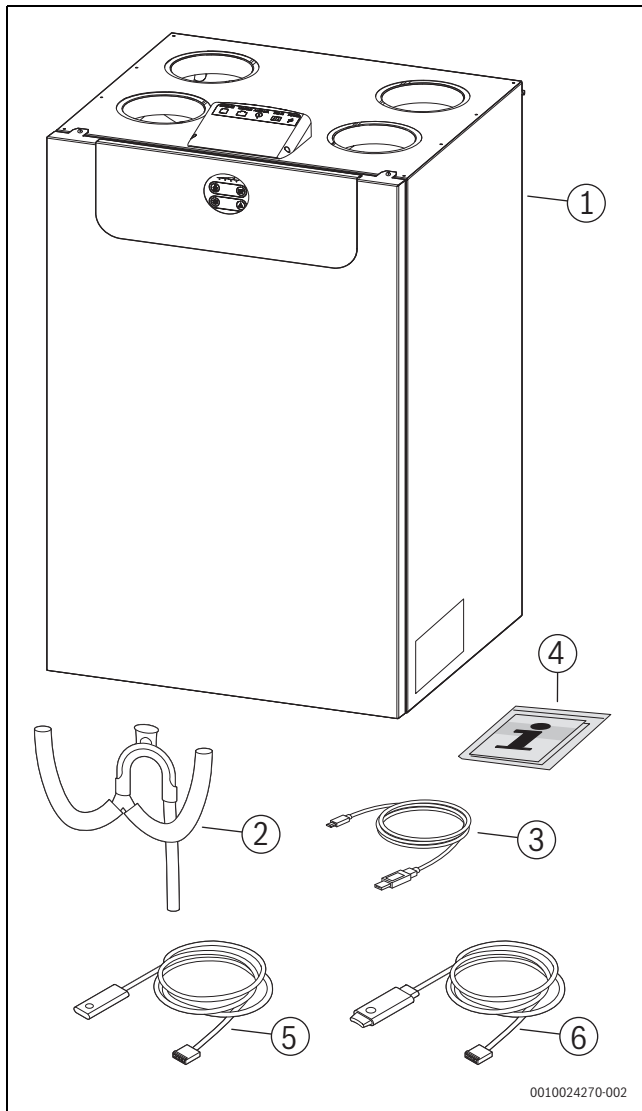


Bild 1 Lieferumfang Vent 5000 C

- [1] Lüftungsgerät Vent 5000 C
- [2] Kondensatsiphon mit Anschluss
- [3] USB-Kabel
- [4] Druckschriftensatz zur Produktdokumentation

### nur bei HR ... WS:

- [5] Luftfeuchtefühler HS
- [6] Luftqualitätsfühler VS

## 2.3 Gerätebeschreibung

Das Gerät hat folgende Eigenschaften:

- Gehäuse aus pulverbeschichtetem Stahlblech mit vollgedämmter, wärmebrückenfreier Innenkonstruktion aus EPS
- energetisch optimierter Kreuz-Gegenstrom-Luft/Luft-Wärmetauscher aus Aluminium
- energieeffiziente, geräuscharme Zu- und Abluftgebläse
- Bedienfeld zur Einstellung der Luftmengen in 4 Stufen
- temperaturgeregelter automatischer Bypass
- intelligente Ansteuerung von elektrischem Vorheizregister zur Frostschutzsicherung
- Filter der Filterklasse ISO Coarse 65 % nach ISO 16890 (G4 nach EN 779) mit Filterüberwachung (optional Pollenfilter ISO ePM<sub>1</sub> 70 % nach ISO 16890 (F7 nach EN 779))
- integrierte Kondensatwanne mit außen liegendem Ablauf
- interne Steuereinheit mit Geräteverdrahtung für den elektrischen Anschluss
- Datenerhalt bei Stromausfall

Als Variante ist ein Set aus Gerät und zwei Sensoren (VS: Luftqualitätsfühler (VOC) und HS: Luftfeuchtefühler) erhältlich. Diese Kombination ermöglicht einen energetisch optimierten Betrieb. Das Set ist mit einem „S“ gekennzeichnet (z. B. HR 140 WS). Da die Gerätekonstruktion gleich ist, wird eine Unterscheidung nur bei den technisch relevanten Daten aufgeführt.

## 2.4 Zubehör

- **RCV**: digitale Funkfernbedienung für Einstellungen, Betriebsabfragen und Service-Leistungen sowie Leuchtanzeigen für Betrieb und Störung/Filterverschmutzung
- **CA**: Zubehörsteuerung zum Anschluss von z. B. elektrischem Nachheizregister, CO<sub>2</sub>-Fühler, etc.
- **HS**: Luftfeuchtefühler
- **WHS**: Aufhängeschiene mit Abstandshalter
- **WHK**: Wandhalter
- **FSS**: Standkonsole
- **VS**: Luftqualitätsfühler (VOC)
- **CP 125**: Isolierter Deckel für optionalen Bodenanschluss bei HR 140 W(S)

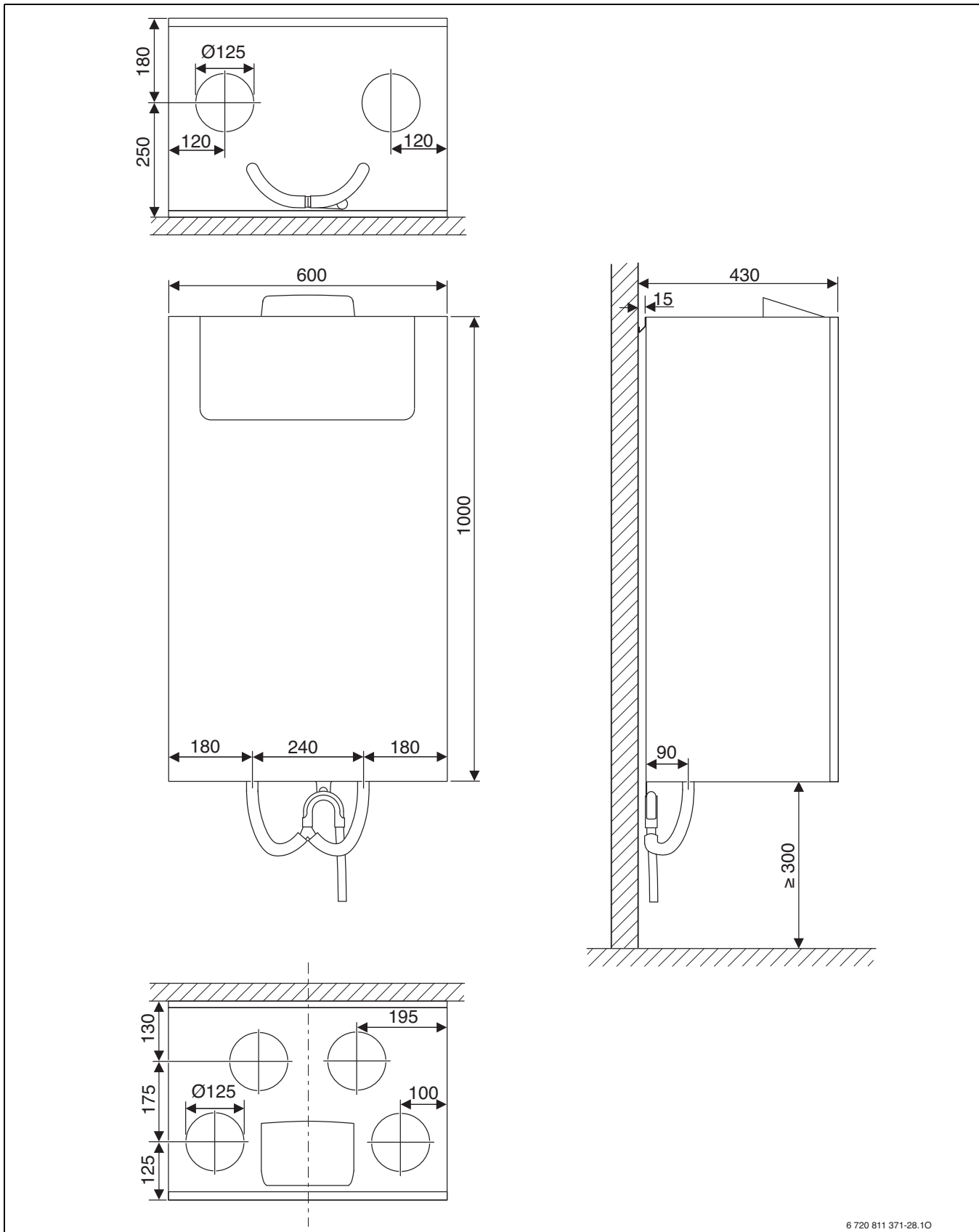


Eine vollständige Übersicht aller lieferbaren Zubehöre finden Sie in unserem Gesamtkatalog.

Wir empfehlen die Verwendung von Original Bosch Zubehören, da diese optimal auf die Lüftungsgeräte abgestimmt sind.

- ▶ Zubehöre, insbesondere Kanalbauteile, während der Lagerung auf der Baustelle vor Verschmutzung schützen.

## 2.5 Abmessungen

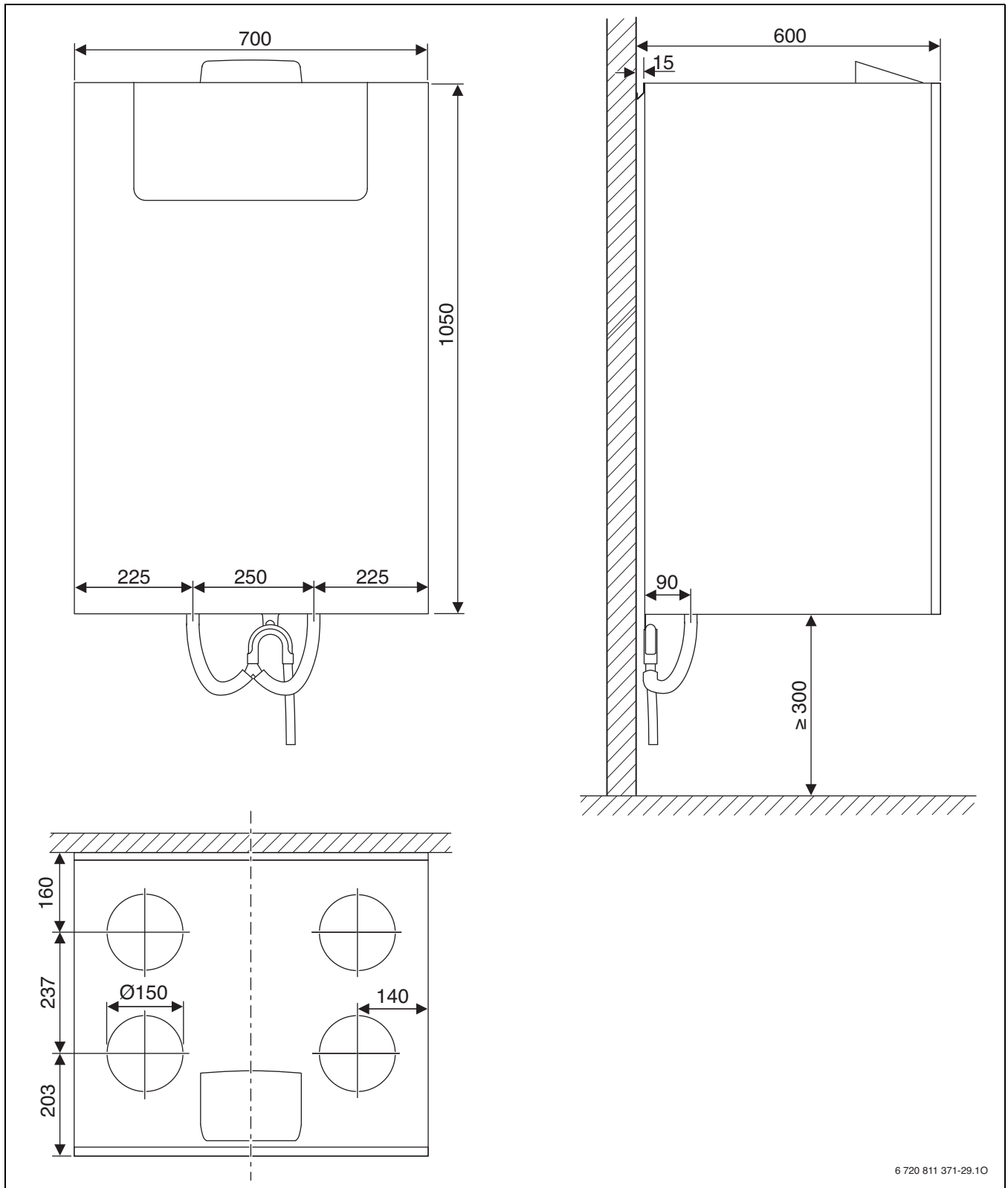


6 720 811 371-28.10

Bild 2 Vent 5000 C HR 140 W(S)



Wenn die Geräte mit der Standkonsole FSS... montiert werden, ergibt sich ein Abstand zwischen Gerät und Boden von 250 mm.

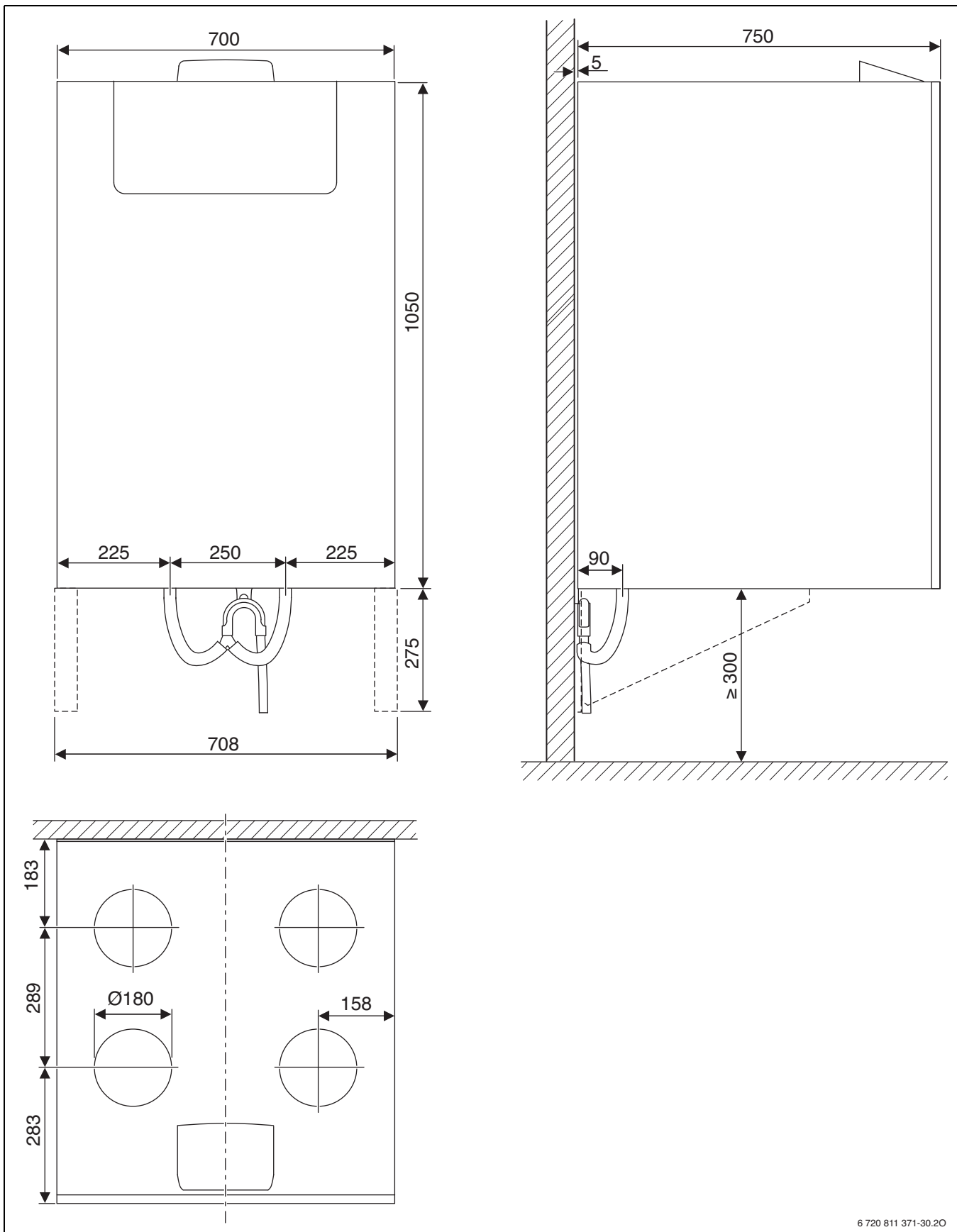


6 720 811 371-29.10

Bild 3 Vent 5000 CHR 230 W(S)



Wenn die Geräte mit der Standkonsole FSS... montiert werden, ergibt sich ein Abstand zwischen Gerät und Boden von 250 mm.



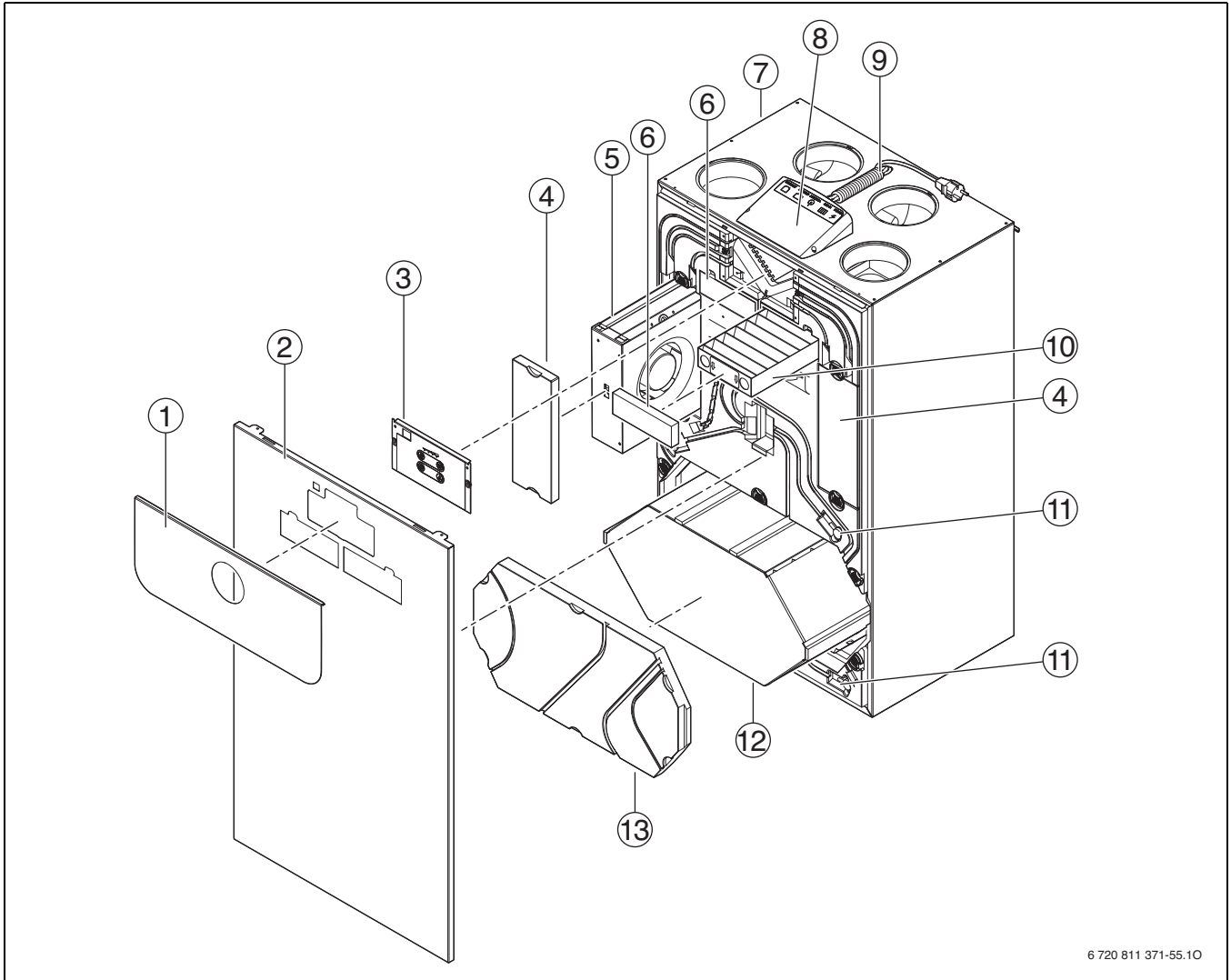
6 720 811 371-30.20

Bild 4 Vent 5000 C HR 350 W(S)



Wenn die Geräte mit der Standkonsole FSS... montiert werden, ergibt sich ein Abstand zwischen Gerät und Boden von 250 mm.

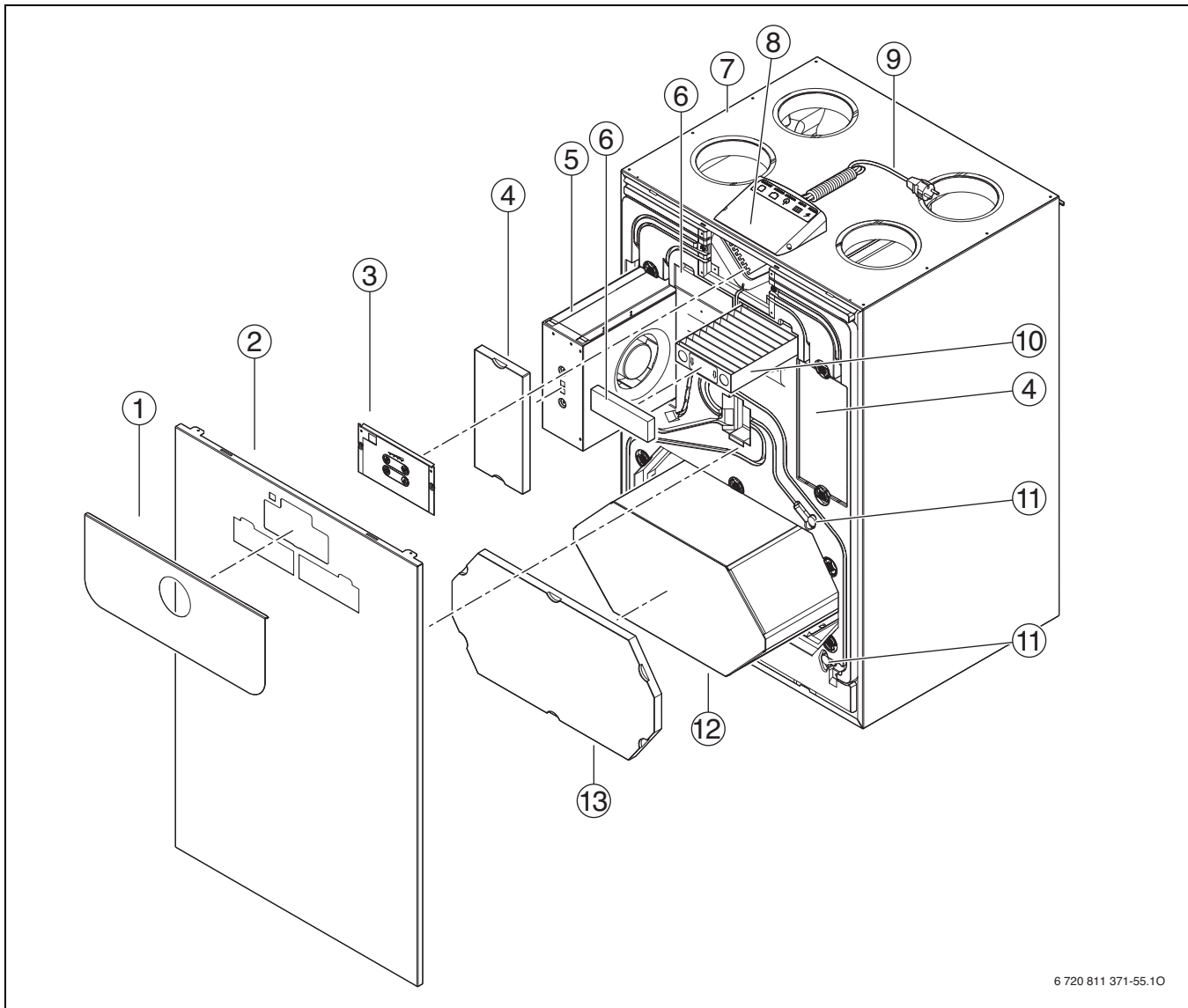
**2.6 Produktübersicht**



6 720 811 371-55.10

Bild 5 Wohnungslüftungsgerät Vent 5000 C HR 140 W(S)

- [1] Blende
- [2] Verkleidung
- [3] Bedienfeld
- [4] Abdeckung Gebläse
- [5] Gebläse
- [6] Abdeckung Filter
- [7] Gehäuse
- [8] Leiterplatte
- [9] Netzkabel 2,5 m mit Schukostecker
- [10] Filter
- [11] Messstutzen
- [12] Luft-Luft Wärmetauscher
- [13] Abdeckung Wärmetauscher

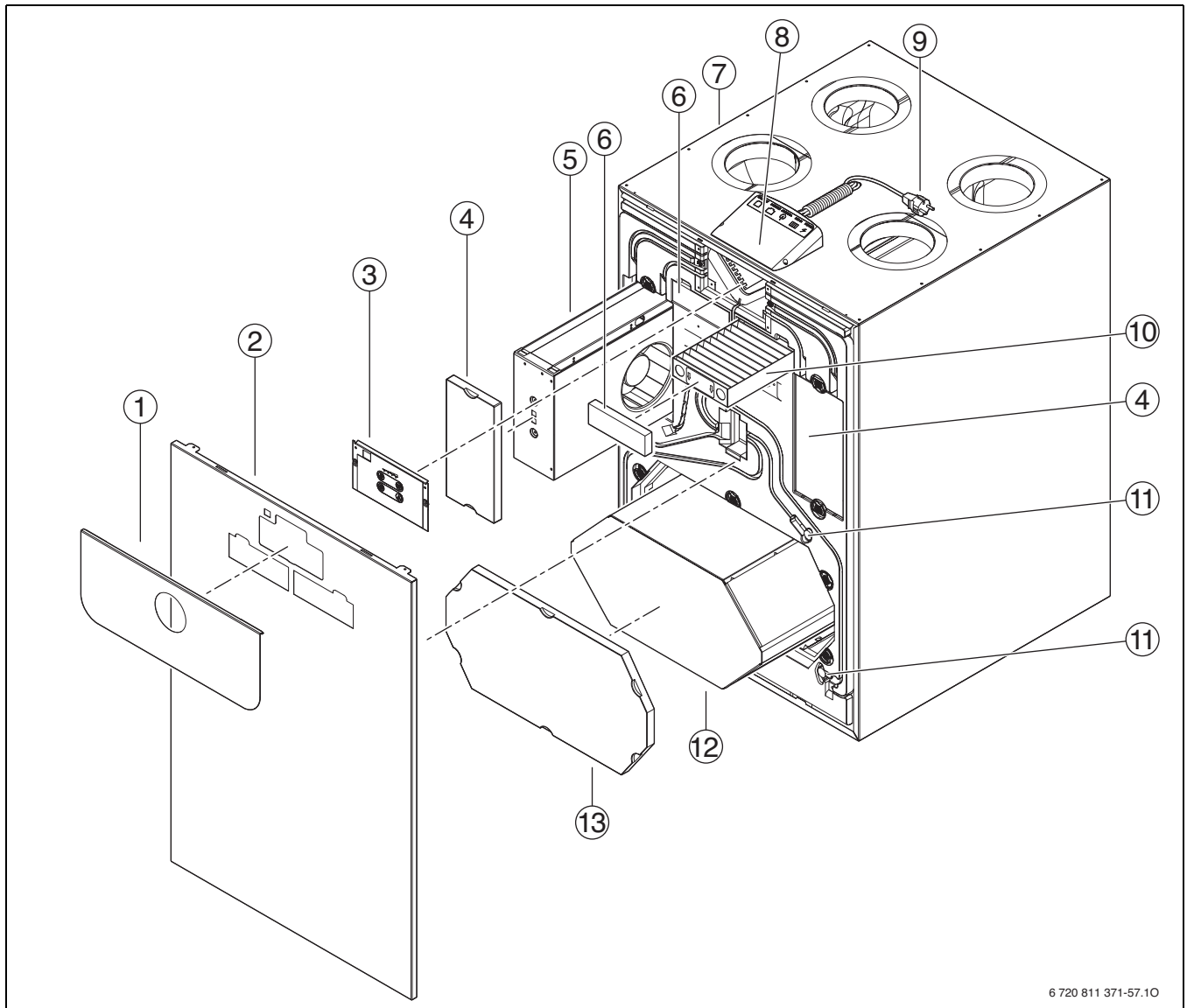


6 720 811 371-55.10

Bild 6 Wohnungslüftungsgerät Vent 5000 C HR 230 W(S)

- [1] Blende
- [2] Verkleidung
- [3] Bedienfeld
- [4] Abdeckung Gebläse
- [5] Gebläse
- [6] Abdeckung Filter
- [7] Gehäuse
- [8] Leiterplatte
- [9] Netzkabel 2,5 m mit Schukostecker
- [10] Filter
- [11] Messstutzen
- [12] Luft-Luft Wärmetauscher
- [13] Abdeckung Wärmetauscher





6 720 811 371-57.10

Bild 7 Wohnungslüftungsgerät Vent 5000 C HR 350 W(S)

- [1] Blende
- [2] Verkleidung
- [3] Bedienfeld
- [4] Abdeckung Gebläse
- [5] Gebläse
- [6] Abdeckung Filter
- [7] Gehäuse
- [8] Leiterplatte
- [9] Netzkabel 2,5 m mit Schukostecker
- [10] Filter
- [11] Messstutzen
- [12] Luft-Luft Wärmetauscher
- [13] Abdeckung Wärmetauscher

**Fühler und Druckmessstutzen**

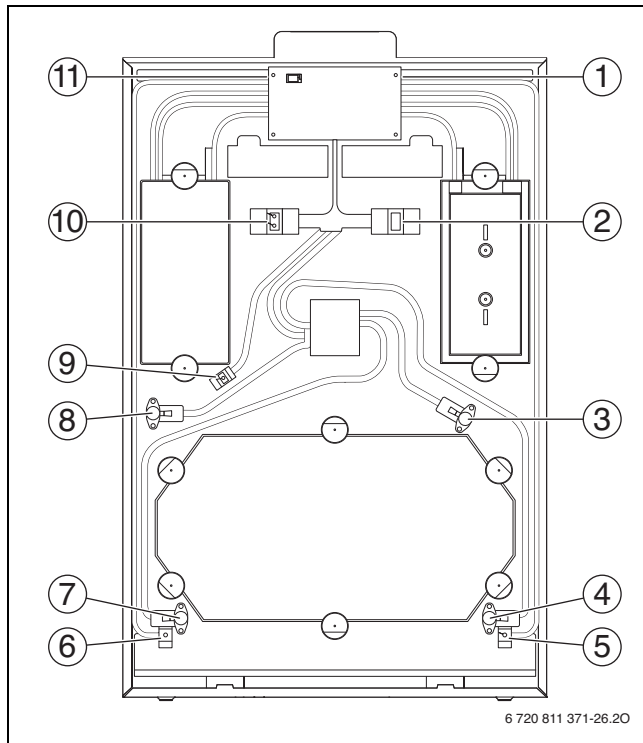


Bild 8 Position der Fühler und Druckmessstutzen

○ □	Variante A	Variante B
1	S1 Außenlufttemperaturfühler	Ablufttemperaturfühler
2	- nicht belegt	Luftfeuchtefühler (Zubehör), VOC-Fühler (Zubehör)
3	- Druckmessstutzen Außenluft	Druckmessstutzen Abluft
4	- Druckmessstutzen Fortluft	Druckmessstutzen Zuluft
5	S4 Fortlufttemperaturfühler	Zulufttemperaturfühler
6	S2 Zulufttemperaturfühler	Fortlufttemperaturfühler
7	- Druckmessstutzen Zuluft	Druckmessstutzen Fortluft
8	- Druckmessstutzen Abluft	Druckmessstutzen Außenluft
9	- Kabel für Bypass	Kabel für Bypass
10	- Luftfeuchtefühler (Zubehör), VOC-Fühler (Zubehör)	nicht belegt
11	S3 Ablufttemperaturfühler	Außenlufttemperaturfühler

Tab. 3

○ Positionsnummer in Bild 8

□ Beschriftung am EPS-Gehäuse des Geräts

Die Geräte werden in Variante A geliefert und können bei Bedarf in Variante B umgebaut werden (→ Kapitel 2.9, Seite 14)



Beim Umbau von Anschluss-Varianten A in B werden die Temperaturfühler im Gerät nicht getauscht. Durch die geänderte Luftführung verändert sich aber der Luftstrom, dessen Temperatur gemessen wird.

**Bedienfeld**

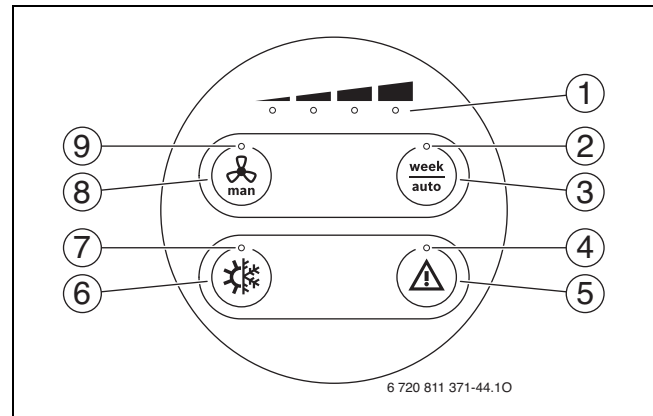


Bild 9

- [1] LED-Anzeige Lüftungsstufe
- [2] LED-Anzeige „Wochenprogramm“ und „bedarfsgeführte Betriebsart“
- [3] Taste „Wochenprogramm“ und „bedarfsgeführte Betriebsart“
- [4] LED-Anzeige „Filter Reset“ und „Störung“
- [5] Taste „Filter Reset“ und „Störung“
- [6] Taste „Bypass-Sommerbetrieb“
- [7] LED-Anzeige „Bypass-Sommerbetrieb“
- [8] Taste „Lüftungsstufe“
- [9] LED-Anzeige „Manuelle Betriebsart“

**2.7 Produktdaten zum Energieverbrauch**

Die Angaben entsprechen den Anforderungen der Verordnungen (EU) 1253/2014 und (EU) 1254/2014.

Produktdaten	Einheit	Lüftungsgerät Vent 5000 C			Lüftungsgerät Vent 5000 C mit 2 Sensoren		
		7738111197 HR 140 W	7738111198 HR 230 W	7738111199 HR 350 W	7738112201 HR 140 WS	7738112202 HR 230 WS	7738112203 HR 350 WS
Energieeffizienzklasse bei durchschnittlichem Klima	-	A	A	A	A	A+	A+
Spezifischer Energieverbrauch (SEV) bei durchschnittlichem Klima	kWh/(m <sup>2</sup> a)	-36,3	-38,3	-37,5	-41,8	-42,8	-42,4
Spezifischer Energieverbrauch (SEV) bei kaltem Klima	kWh/(m <sup>2</sup> a)	-73,5	-75,6	-74,4	-80,5	-81,5	-80,7
Spezifischer Energieverbrauch (SEV) bei warmem Klima	kWh/(m <sup>2</sup> a)	-12,3	-14,3	-13,8	-17,1	-18,0	-17,8
Maximaler Luftvolumenstrom	m <sup>3</sup> /h	180	300	450	180	300	450
Schalleistungspegel	dB(A)	49	48	49	49	48	49

Tab. 4 Produktdaten zum Energieverbrauch

**i**  
Die vollständigen Produktdaten zum Energieverbrauch finden Sie in der Bedienungsanleitung für den Betreiber.

**2.8 Luftseitiger Geräteanschluss**

**i**  
Um ein gleichmäßiges Durchströmen des Hauses zu gewährleisten, müssen unter den Türen Luftspalte oder in den Türen oder Innenwänden Überströmgitter vorgesehen sein (DIN 1946-6).

- ▶ Diese Luftspalte und Überströmgitter nicht abdichten, da ansonsten die Funktion der Anlage beeinträchtigt wird.

**i**  
Dunstabzugshauben dürfen kanalseitig nicht mit Vent 5000 C verbunden werden. Wir empfehlen, Umlufthauben zu verwenden. Abluftwäschetrockner dürfen kanalseitig ebenfalls nicht mit Vent 5000 C verbunden werden. Wir empfehlen, Umluft-Kondenstrockner zu verwenden.

- Das Gerät kann in zwei verschiedenen Ausführungen betrieben werden:
- Variante A: Außenluft- und Fortluftanschluss rechts
  - Variante B: Außenluft- und Fortluftanschluss links

**Variante A**

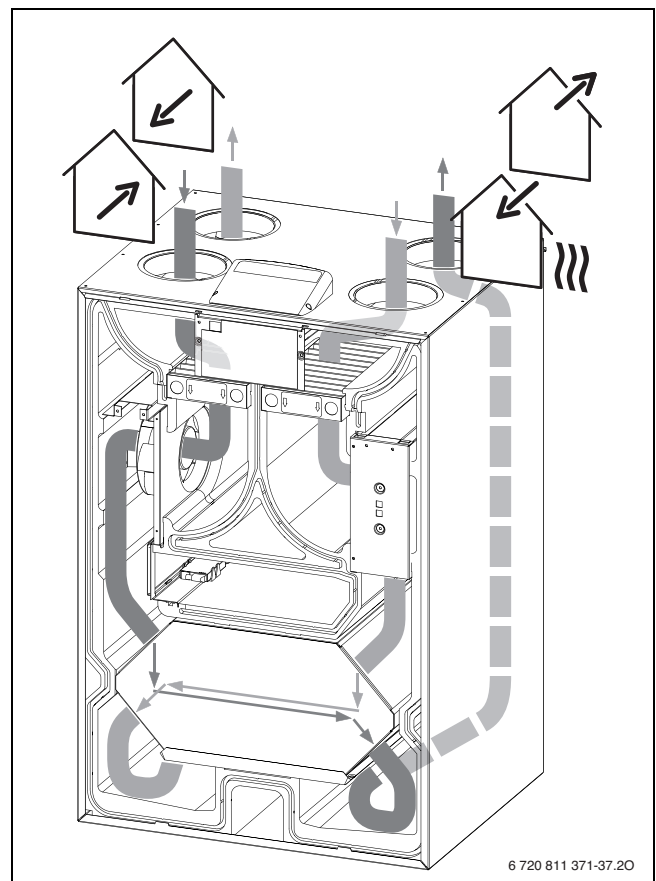


Bild 10 Luftströme im Gerät

- Luftanschluss Fortluft
- Luftanschluss Zuluft
- Luftanschluss Abluft
- Luftanschluss Außenluft
- Heizregister im Gebläsegehäuse

**Variante B**

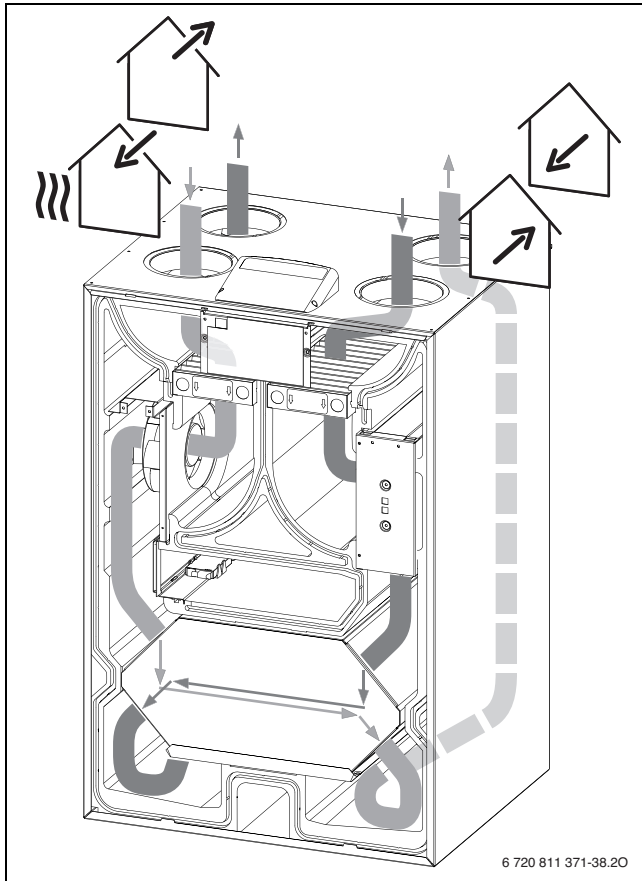


Bild 11 Luftströme im Gerät

- Luftanschluss Fortluft
- Luftanschluss Zuluft
- Luftanschluss Abluft
- Luftanschluss Außenluft
- Heizregister im Gebläsegehäuse

**2.9 Umbau Variante A in Variante B**

**⚠ GEFAHR:**

**Durch Stromschlag!**

- ▶ Vor dem Ausführen elektrischer Arbeiten das Lüftungsgerät und das Zubehör stromlos machen.

Die Geräte können in zwei verschiedenen Varianten betrieben werden.

Variante	Anschluss für				elektrischer Vorheiz
	Außenluft	Zuluft	Abluft	Fortluft	
<b>A</b>	rechts	links	links	rechts	rechts
<b>B</b>	links	rechts	rechts	links	links

Tab. 5

Der Auslieferungszustand ist Variante A.

Um das Gerät von Variante A in Variante B umzubauen:

1. Blende [1] hochklappen und abnehmen.
2. Schrauben lösen.

3. Verkleidung [2] abnehmen.

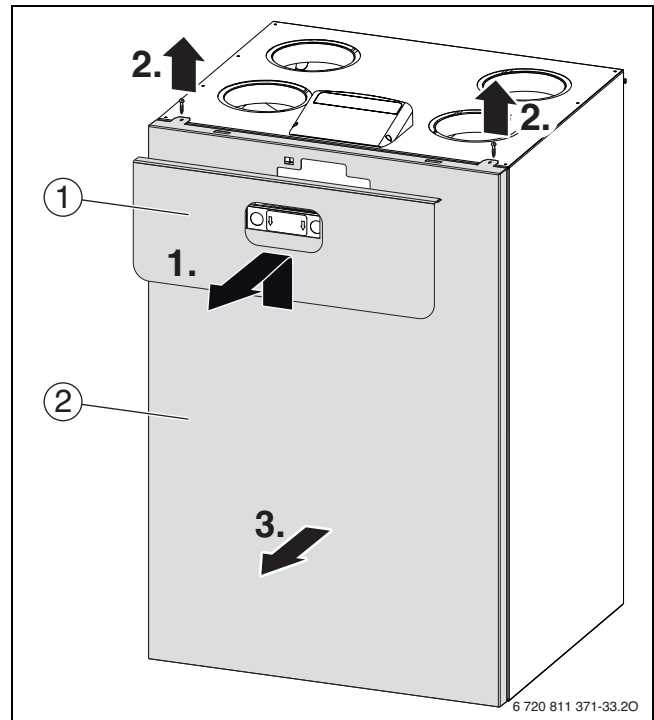


Bild 12

4. An beiden Gebläsen jeweils Verschlüsse der Abdeckungen [3] um 90° drehen und beide Gebläseabdeckungen [4] abnehmen.
5. Schrauben am Bedienfeld lösen, Bedienfeld [5] nach oben klappen und in die dafür vorgesehenen Aussparungen im Gehäusedeckel einstecken.

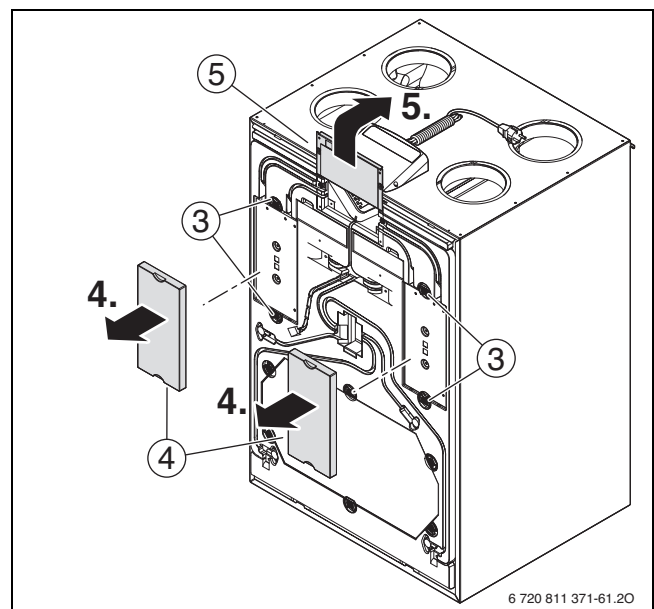


Bild 13

- ▶ An/unter der Leiterplatte folgende Steckverbinder lösen:
  - J4 (PreHeater)
  - J7 (Fan 2)
  - J16 (Fan 1 Control)
  - J17 (Fan 2 Control)
  - Stecker an zusätzlichem Bauteil unterhalb der Platine (Fan 1)

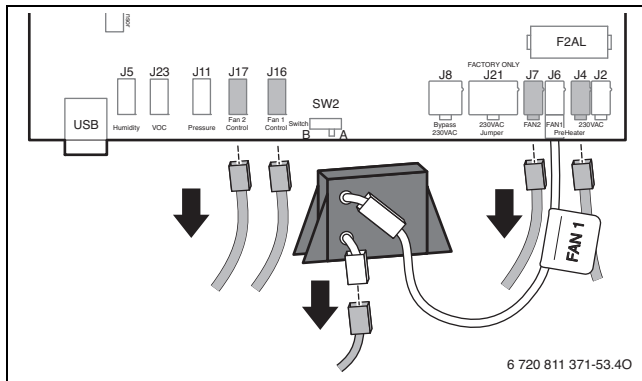


Bild 14

- ▶ Die Kabel vorsichtig aus der Dämmung herausziehen.
- ▶ Rechtes und linkes Gebläse herausziehen und vor dem Lüftungsgerät abstellen.  
Die Gebläseöffnungen zeigen nach innen und die Kabel nach vorne (vom Gerät weg).
- ▶ Die Gebläse gegeneinander tauschen und um 180° drehen.  
Die Gebläseöffnungen zeigen nach innen und die Kabel nach hinten (zum Gerät hin). Das Gebläse mit dem Heizregister steht jetzt links (→ Bild 15).

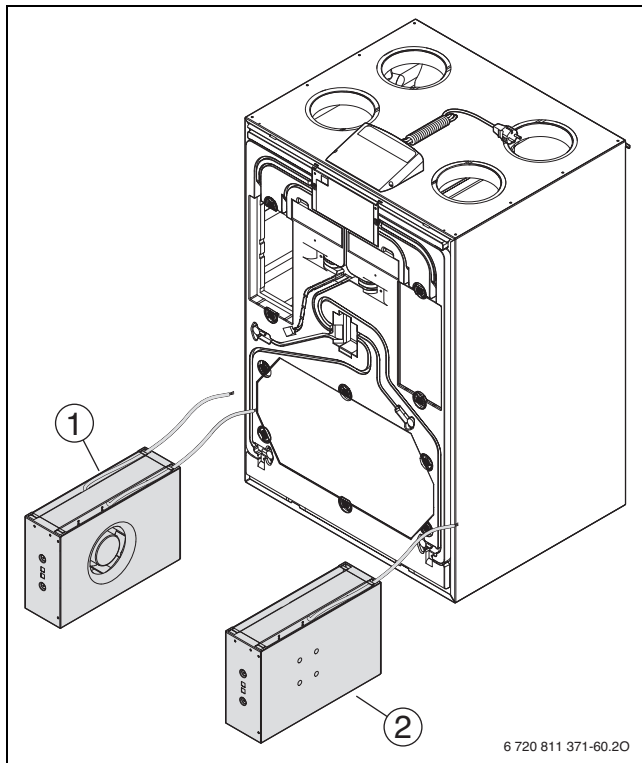


Bild 15

- [1] Gebläse mit Heizregister
- [2] Gebläse ohne Heizregister

- ▶ Alle Kabelstränge nach vorne legen (weg vom Gerät).
- ▶ Rechtes und linkes Gebläse bis zur Hälfte in das Lüftungsgerät hineinschieben.

**HINWEIS:**

**Die Kabel für das Heizregister und den Gebläsemotor haben gleiche Stecker.**

Eine Vertauschung der Kabel kann zu einem Kurzschluss auf der Platine führen.

- ▶ Auf richtige Positionierung auf der Platine (PreHeater und Fan 1) achten!
- ▶ Das Kabel des Heizregisters am **linken** Gebläse auf der Leiterplatte mit dem Anschluss J4 (PreHeater) verbinden.
- ▶ Das Kabel des Gebläsemotors am **linken** Gebläse mit dem Anschluss J16 (Fan 1 Control) auf der Leiterplatte verbinden.
- ▶ Das Kabel des Gebläsemotors am **linken** Gebläse mit dem freien Stecker am Bauteil unter der Platine verbinden, das mit J6 (Fan 1) verbunden ist (→ Bild 16).
- ▶ Die Kabel des Gebläsemotors am **rechten** Gebläse mit den Anschlüssen J7 (Fan 2) und J17 (Fan 2 Control) auf der Leiterplatte verbinden.
- ▶ Alle Kabel in die vorgesehenen Kanäle in der Dämmung drücken.
- ▶ Kabeldurchführungen [1] richtig positionieren (Schlitz nach hinten, Kabel gerade durchgeführt).

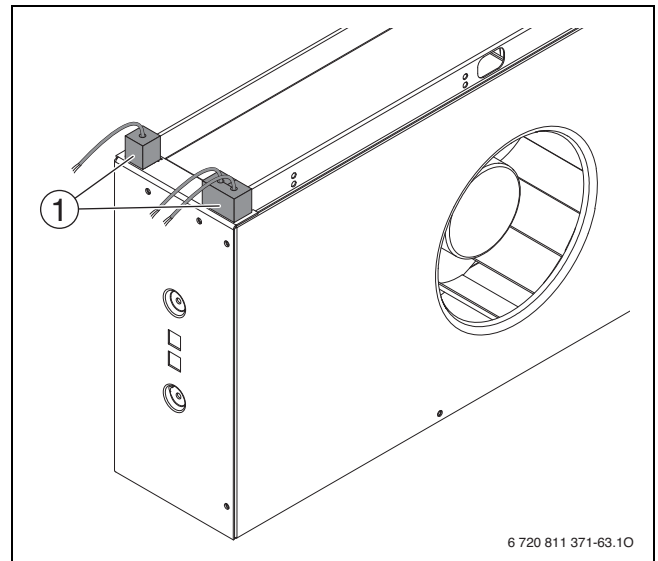


Bild 16

- ▶ Gebläse vollständig in das Lüftungsgerät hineinschieben.

- Kabeldurchführung vollständig ins Gehäuse eindrücken (luftdichte Montage).

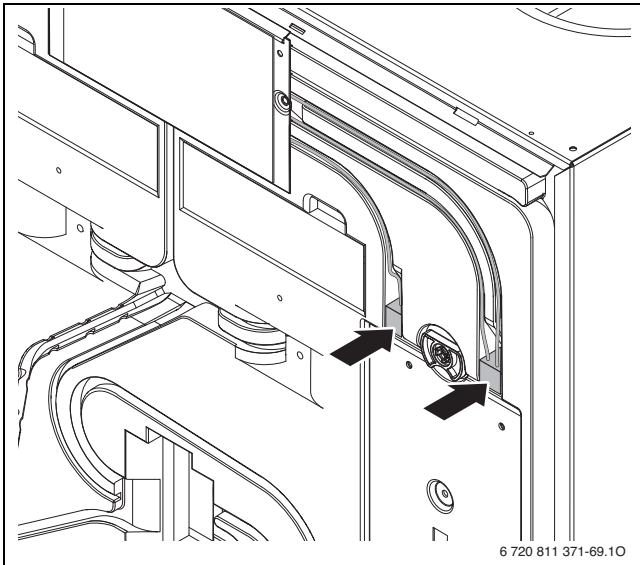


Bild 17

- An der Leiterplatte den Schalter SW2 in Position „B“ schieben.

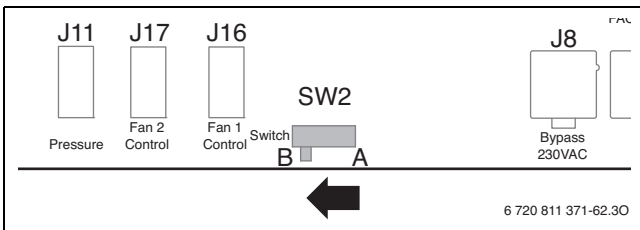


Bild 18

- Ggf. VOC- oder Luftfeuchte-Fühler (Zubehör) entsprechend der Variante B montieren (→ Installationsanleitung Zubehör).
- Bedienfeld montieren.
- Abdeckungen der Gebläse montieren.
- Aufkleber für Variante B auf den Wärmetauscher kleben.
- Verkleidung und Blende montieren.

## 2.10 Lüftungsstufen

Das Gerät besitzt jeweils ein Zuluft- und ein Abluftgebläse, die neben der Stufe 0 in 4 Lüftungsstufen betrieben werden können:

### Lüftungsstufe 0

In Lüftungsstufe 0 sind die Gebläse des Gerätes ausgeschaltet. Es findet kein Lüftungsbetrieb statt. Um den Feuchteschutz sicherzustellen, ist diese Einstellung für maximal 4 Stunden möglich.

### Lüftungsstufe 1: Lüftung zum Feuchteschutz

In Lüftungsstufe 1 findet ein permanenter Luftwechsel auf geringem Niveau statt. Dieser ist erforderlich, um unter üblichen Nutzungsbedingungen bei regelmäßiger Abwesenheit der Benutzer und keine Wäschetrocknung innerhalb des Gebäudes die Bausubstanz vor Feuchtigkeitsschäden und Schimmelpilzbefall zu schützen.

### Lüftungsstufe 2: Reduzierte Lüftung

In Lüftungsstufe 2 gewährleistet der Luftwechsel unter üblichen Nutzungsbedingungen und bei teilweiser Abwesenheit der Benutzer neben dem Schutz der Bausubstanz auch die Erfüllung hygienischer Mindestanforderungen.

### Lüftungsstufe 3: Nennlüftung

In Lüftungsstufe 3 ist der Luftwechsel auf die Anwesenheit der Benutzer ausgelegt. Der Luftwechsel ist ausreichend, um übliche Feuchtelasten zu bewältigen, wie sie z. B. durch Kochen, Duschen oder das Trocknen von

Wäsche auftreten. Bei Anwesenheit aller Benutzer garantiert Lüftungsstufe 3 neben dem Bautenschutz auch hygienische Luftverhältnisse.

Der Volumenstrom in Lüftungsstufe 3 entspricht dem in der Anlagenplanung berechneten Auslegungsvolumenstrom nach DIN 1946-6.

Nach der Inbetriebnahme arbeitet das Gerät solange in Lüftungsstufe 3, bis durch manuelle Einstellungen oder von einem Zeitprogramm eine andere Stufe gewählt wird

### Lüftungsstufe 4: Intensivlüftung

Mit Lüftungsstufe 4 ist es möglich, einen durch außergewöhnliches Nutzerverhalten (z. B. Feiern, intensive Nutzung von Küche oder Badezimmer) entstandenen erhöhten Lüftungsbedarf abzudecken.

Lüftungsstufe 4 kann für maximal 4 Stunden in Betrieb sein, danach schaltet das Gerät automatisch in Lüftungsstufe 3 zurück.

### Technische Realisierung der Lüftungsstufen

Zur Gewährleistung einer ausgeglichenen Luftmengenbilanz ist für Lüftungsstufe 3 der in der Anlagenplanung ermittelte Auslegungsvolumenstrom einzustellen (→ Kapitel 6.4). Die übrigen Lüftungsstufen sind Fixwerte nach Tabelle 6 relativ zu Lüftungsstufe 3.

Lüftungsstufe	Bezeichnung	Werte
1	Feuchteschutz	ca. 40 %
2	Reduzierte Lüftung	ca. 70 %
3	Nennlüftung	100 %
4	Intensivlüftung	ca. 130 %

Tab. 6 Lüftungsstufen



Die angegebenen Werte gelten für das Abluftgebläse und das Zuluftgebläse. Die Gebläse regulierung für Stufe 3 darf grundsätzlich nur ein Fachbetrieb ausführen (→ Seite 26).

## 2.11 Automatische Bypassklappe

Die Geräte verfügen über eine automatische Bypassklappe. Sie erlaubt es, im Sommer kühle Außenluft am Wärmetauscher vorbei in das Gebäude zu fördern (z. B. nachts). Wenn die Außentemperatur im Sommer höher als die Raumtemperatur (Ablufttemperatur) ist, schließt der Bypass und verhindert, dass die warme Außenluft das Gebäude zusätzlich aufheizt.

Abhängig von den Einschaltbedingungen kann auch ein manueller Bypass-Betrieb gestartet werden.

$T_{\min}$  Außenlufttemperatur gibt die untere Einsatzgrenze für die Funktion des Bypasses an, wodurch es nicht zu Zugserscheinungen in Räumen und Kondensatbildung kommen kann.

$T_{\max}$  Ablufttemperatur gibt die Ablufttemperatur an, bei der sich der Bypass zur Kühlung öffnet.

	Grundeinstellung	Einstellbereich <sup>1)</sup>
$T_{\min}$ Außenlufttemperatur	15 °C	12 °C – 15 °C
$T_{\max}$ Ablufttemperatur	24 °C	22 °C – 30 °C

1) mit Zubehör (z. B. Fernbedienung) einstellbar

Tab. 7

### Einschaltbedingung für den automatischen Bypass-Betrieb

- Außenlufttemperatur 2 K kleiner als Ablufttemperatur **und**
- Außenlufttemperatur größer als  $T_{\min}$  Außenlufttemperatur **und**
- Ablufttemperatur größer als  $T_{\max}$  Ablufttemperatur



**Einschaltbedingung für den manuellen Bypass-Betrieb**

- Außenlufttemperatur 2 K kleiner als Ablufttemperatur **und**
- eine der beiden folgenden Bedingungen:
  - Außenlufttemperatur größer als  $T_{\min}$  Außenlufttemperatur **oder**
  - Ablufttemperatur größer als  $T_{\max}$  Ablufttemperatur

**Luftführung im Bypass**

Abhängig vom Kanalanschluss des Gerätes Variante A (Außenluft und Fortluft rechts) oder Variante B (Außenluft und Fortluft links) ergeben sich folgende Luftführungen des Bypasses:

- Variante A: der Bypass ist ein Abluftbypass. Die Abluft strömt am Wärmetauscher vorbei und die Zuluft wird dadurch nicht erwärmt. Durch die schalldämpfende Wirkung des Wärmetauschers ist der Schalleistungspegel ganzjährig konstant.
- Variante B: der Bypass ist ein Zuluftbypass. Die Zuluft strömt am Wärmetauscher vorbei und wird somit nicht erwärmt.

**2.13 Elektrisches Vorheizregister als Frostschutteinrichtung**

Das integrierte elektrische Vorheizregister ist in Strömungsrichtung nach dem Außenlufttemperaturfühler eingebaut. Das bei der Wärmerückgewinnung anfallende Kondensat führt bei Außenlufttemperaturen unter dem Gefrierpunkt zu Eisbildung im Wärmetauscher. Das Vorheizregister wird ausschließlich zur Vermeidung von Eisbildung im Wärmetauscher verwendet.

**2.12 Betriebsart „Sommer Abluft“**

Alternativ kann im Sommer eine reine Entlüftungsfunktion gewählt werden (→ Kapitel 6.5.5). Dabei wird das Zuluftgebläse abgeschaltet, wodurch der Stromverbrauch reduziert wird. Die Abluft wird weiterhin aus den geruchs- und feuchtigkeitsbeaufschlagten Räumen abgesaugt, was insbesondere bei innenliegenden Bädern und WCs von Bedeutung ist (Vermeidung von Schimmelbildung).



Da bei der Betriebsart „Sommer Abluft“ keine Außenluft durch das Lüftungssystem ins Gebäude gelangt, müssen zum Ausgleich in Zuluftträumen ein oder mehrere Fenster geöffnet werden.

Bei gleichzeitigem Betrieb des Lüftungsgerätes mit einer raumluftabhängigen Feuerstätte darf die Betriebsart „Sommer Abluft“ nicht verwendet werden. Der einzusetzende bauseitige Differenzdruckwächter (→ Kapitel 5.3 auf Seite 26) könnte sonst regelmäßig auslösen.

Wenn eine der folgenden Bedingungen erfüllt wird, schaltet sich das Vorheizregister als Frostschutteinrichtung zu:

- Die Außentemperatur beträgt weniger als  $-3\text{ °C}$  und die Zulufttemperatur weniger als  $16,5\text{ °C}$  **oder**
- Die Außentemperatur beträgt weniger als  $-3\text{ °C}$  und die Fortlufttemperatur weniger als  $6\text{ °C}$  **oder**
- Die Außentemperatur beträgt weniger als  $-3\text{ °C}$  und die kalkulierte Wärmerückgewinnung weniger als  $60\%$ .

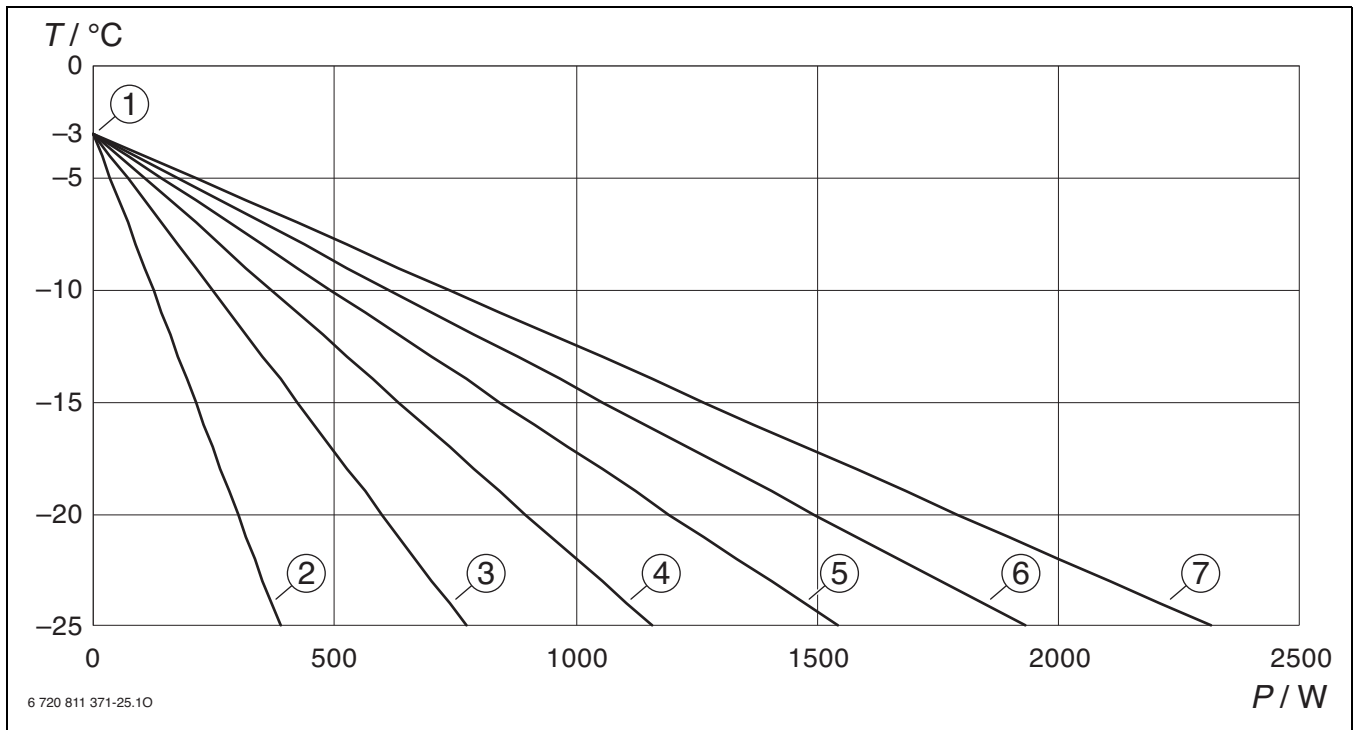


Bild 19 Erforderliche Wärmeleistung des Vorheizregisters in Abhängigkeit von der Außentemperatur

- P Erforderliche Wärmeleistung des Vorheizregisters
- T Außentemperatur
- [1] Grenztemperatur
- [2] Volumenstrom  $50\text{ m}^3/\text{h}$
- [3] Volumenstrom  $100\text{ m}^3/\text{h}$
- [4] Volumenstrom  $150\text{ m}^3/\text{h}$
- [5] Volumenstrom  $200\text{ m}^3/\text{h}$
- [6] Volumenstrom  $250\text{ m}^3/\text{h}$
- [7] Volumenstrom  $300\text{ m}^3/\text{h}$

### 2.14 Elektrisches Nachheizregister (optional)

In Verbindung mit einem Zusatzmodul (CA) kann ein elektrisches Nachheizregister angeschlossen werden.

### 2.15 Warmwasser-Heizregister (optional)

In Verbindung mit einem Zusatzmodul (CA) kann ein Warmwasser-Heizregister mit Temperaturregelung optional als Nachheizregister verwendet werden.

### 2.16 Gemeinsamer Betrieb mit Feuerstätten

Nachfolgend genannte Geräteeinstellungen und Sicherheitshinweise sind bei Betrieb des Wohnungslüftungsgerätes in Kombination mit Feuerstätten zwingend zu beachten.

Der Hersteller haftet für keinerlei Schäden, die auf Nichtbeachtung der in dieser Anleitung aufgeführten Sicherheits-, Einstellungs- und Warnungshinweise zurückzuführen sind.



#### GEFAHR:

#### Lebensgefahr durch giftige Abgase!

Durch Unterdruck zwischen Freiem und Aufstellraum der Feuerstätte können giftige Abgase in den Raum zurückströmen.

- ▶ Lüftungsgerät auf balancierten Betrieb einstellen.
- ▶ Vorheizregister des Wohnungslüftungsgerätes nicht abschalten.
- ▶ Bei außergewöhnlicher Luftbelastung Filter auf besondere Verschmutzung prüfen (z. B. während der Bauphase oder bei saisonbedingten Umwelteinflüssen).



Um eine gefahrlose Nutzung von Lüftungsgerät und Feuerstätte zu gewährleisten:

- ▶ Installation im Vorfeld vom zuständigen Bezirksschornsteinfegermeister prüfen und genehmigen lassen.

#### 2.16.1 Lüftungsgeräte in Verbindung mit raumluftunabhängigen Feuerstätten

Bei einer raumluftunabhängigen Feuerstätte wird die Verbrennungsluft über separate Rohrleitungen aus dem Außenbereich zugeführt. Der zulässige Unterdruck zwischen Freiem und Aufstellraum der Feuerstätte beträgt 8 Pa.

Gemäß DIN 1946-6 muss ein messtechnischer oder ein rechnerischer Nachweis im Hinblick auf die Einhaltung des maximal zulässigen Unterdruckes zwischen Freiem und Aufstellraum der Feuerstätte erbracht werden.



Wir empfehlen die Installation eines bauaufsichtlich zugelassenen Differenzdruckwächters.

#### 2.16.2 Lüftungsgeräte in Verbindung mit raumluftabhängigen Feuerstätten

Eine Feuerstätte gilt als raumluftabhängig, wenn sie ihre Verbrennungsluft vollständig oder anteilig aus dem Aufstellort der Feuerstätte oder aus anderen Innenräumen bezieht.

Der Betrieb von Wohnungslüftungsgeräten in Verbindung mit raumluftabhängigen Feuerstätten (z. B. offener Kamin) im selben Verbrennungsluftverbund kann zu einem Unterdruck zwischen Freiem und Aufstellraum der Feuerstätte führen. Der maximal zulässige Unterdruck beträgt 4 Pa.



#### GEFAHR:

#### Lebensgefahr durch giftige Abgase!

Durch Unterdruck zwischen Freiem und Aufstellraum der Feuerstätte können giftige Abgase in den Raum zurückströmen.

- ▶ Bauaufsichtlich zugelassenen Differenzdruckwächter installieren. Im Gefahrenfall wird so der Betrieb des Lüftungsgeräts verhindert.
- ▶ Lüftungsgerät nicht in Anlagen mit raumluftabhängigen Feuerstätten an mehrfach belegten Abgasleitungen oder Schornsteinen betreiben.



Bei Lüftungsanlagen, die Lüftungsgeräte mit Wärmerückgewinnung einsetzen, setzt ein ordnungsgemäßer Betrieb voraus, dass vorhandene Verbrennungsluftleitungen sowie Abgasanlagen von raumluftabhängigen Feuerstätten in Zeiten, in denen die Feuerstätten nicht betrieben werden, absperrbar sind.

## 3 Vorschriften zu Lüftungsanlagen

Beachten Sie für eine vorschriftsmäßige Installation und den Betrieb des Produkts alle geltenden nationalen und regionalen Vorschriften, technischen Regeln und Richtlinien.

Das Dokument 6720889835 enthält Informationen zu geltenden Vorschriften. Zur Anzeige können Sie die Dokumentsuche auf unserer Internetseite verwenden. Die Internetadresse finden Sie auf der Rückseite dieser Anleitung.

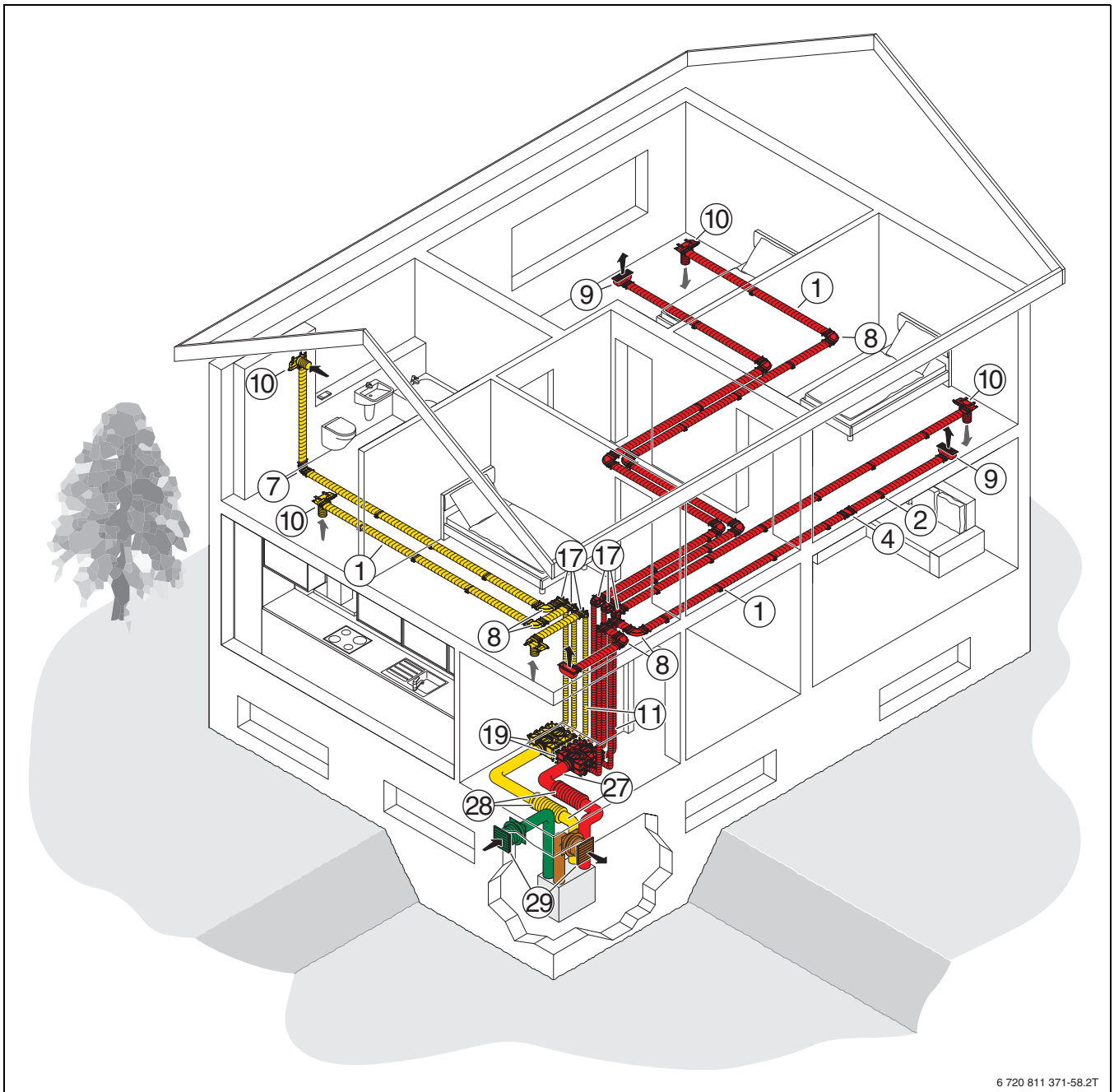
## 4 Montage

### 4.1 Aufstellort wählen

Das Lüftungsgerät muss innerhalb der beheizten Gebäudehülle installiert sein. Die Umgebungstemperatur im Aufstellraum des Gerätes muss auch im Winter mindestens 12 °C betragen. Der Aufstellort kann je nach gegebenen Anlagenbedingungen in jedem Raum des Hauses gewählt werden. Bevorzugte Plätze sind Keller (siehe Anlagenbeispiel in Bild 20) und Hauswirtschaftsraum. Spitzboden oder Dachgeschoss sind ebenfalls geeignet, wenn sich diese nicht außerhalb der Gebäudedämmung befinden (ungedämmter Dachboden). Vorteil der Installation im Dachgeschoss sind die kurzen Wege für die Außenluft- und Fortluftleitungen. Bei Einsatz eines Warmwasser-Nachheizregisters muss die Einfriergefahr wasserführender Anlagenteile berücksichtigt werden. Die Luftleitungen müssen nach DIN 1946 gedämmt werden.

Die elektrischen Anschlusskabel der Lüftungsgeräte haben eine Länge von 2,5 m. Eine entsprechende Steckdose muss in dieser Reichweite vorhanden sein.

Für den Ablauf des Kondensats muss eine geeignete Abwasserleitung vorhanden sein.



6 720 811 371-58.2T

Bild 20 Anlagenbeispiel mit Zubehören

- [1] Flachkanal FK 140
- [2] Halter FKH 140 für Kanal
- [4] Doppelmuffe FKV 140-2 für Flachkanal
- [7] Umlenkung 90° vertikal FKB 140-1 für Flachkanal
- [8] Umlenkung 90° horizontal FKB 140-2 für Flachkanal
- [9] Bodenauslass FKU 140-2 für Flachkanal
- [10] Decken-/Wandauslass FKU 140-1 für Flachkanal
- [11] Rundkanal RR 75...
- [17] Umlenkung RRB 75 Flachkanal auf Rundkanal
- [19] Luftverteilerkasten VK 160
- [27] EPP-Kanalrohr
- [28] Schalldämpfer SD ...
- [29] Wanddurchführung WG 160/1

**HINWEIS:**

**Sachschaden durch Kondensatbildung an nicht ausreichend gedämmten Rohren.**

- ▶ Frischluft- und Fortluft-Rohre dampfdiffusionsdicht isolieren (→ Tabelle 9, Seite 23).

## 4.2 Gerät auspacken

- ▶ Bänder der Verpackung aufschneiden.
- ▶ Karton vorsichtig aufschneiden und entfernen.

## 4.3 Montage Lüftungsgerät

### HINWEIS:

#### Frostschäden!

- ▶ Das Lüftungsgerät innerhalb der beheizten Gebäudehülle installieren. Die Umgebungstemperatur im Aufstellraum des Gerätes muss auch im Winter mindestens 12 °C betragen.
- ▶ Mindestabstände zu Wänden, Decke und Boden beachten (→ Bild 21 bzw. Bild 22). Der Mindestabstand vor dem Gerät beträgt 650 mm.
- ▶ Gerät so montieren, dass Wartungen (Filterwechsel, Ausbau Wärmetauscher) problemlos erfolgen können.
- ▶ Montagehöhe so wählen, dass sich das Bedienfeld auf Augenhöhe befindet.

Die Lüftungsgeräte Vent 5000 C werden wandhängend mit einer Schiene oder einem Wandhalter montiert oder stehend mit einer Standkonsole:

Vent 5000 C	Montage mit		
	Schiene	Wandhalter	Standkonsole
HR 140 W(S)	X	–	X
HR 230 W(S)	X	X	X
HR 350 W(S)	–	X	X

Tab. 8

Die Schiene, der Wandhalter und die Konsolen sind als Zubehör erhältlich. Die Montage wird in der Installationsanleitung der Zubehöre beschrieben.

Die vom Lüftungsgerät ausgehenden Schwingungen müssen gedämpft werden und das Lüftungsgerät muss schallentkoppelt montiert werden. Entsprechendes Material ist im Lieferumfang der Montagezubehöre enthalten.

### HINWEIS:

#### Schäden durch Kondensat!

- ▶ Gerät in Längs- und Querrichtung waagrecht ausrichten.
- ▶ Auf einwandfreie Ableitung des Kondensats achten.



Weitere Hinweise DIN 1946-6 entnehmen.

- ▶ Mindesteinbauhöhe beachten.



Wir empfehlen, den Deckenabstand so zu wählen, dass sich das Bedienfeld auf Augenhöhe befindet.

- ▶ Höhe des bauseitigen Siphons (bei frei tropfender Installation) beim Mindestabstand vom Boden beachten. Bei Wandinstallation empfehlen wir einen Mindestabstand von 300 mm.

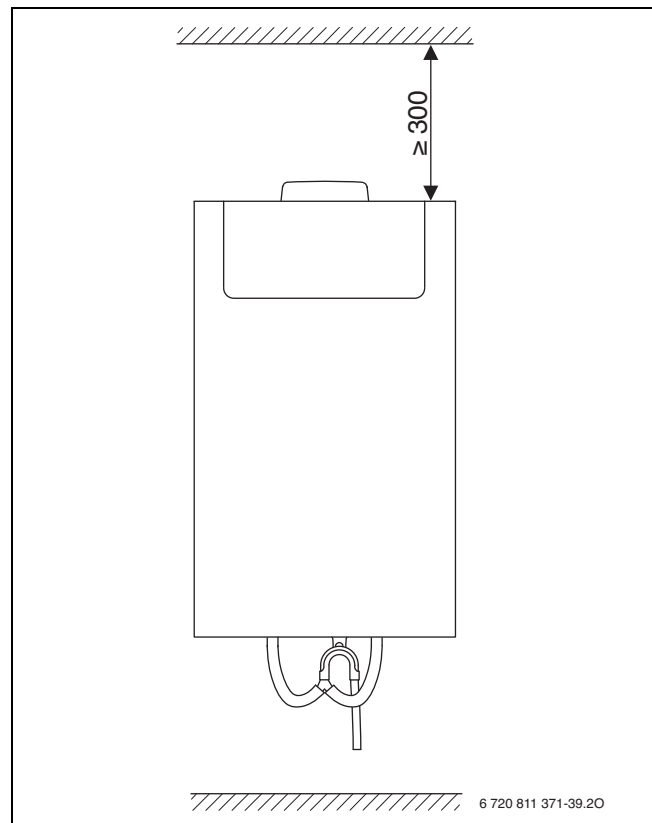


Bild 21 HR 140 W(S)

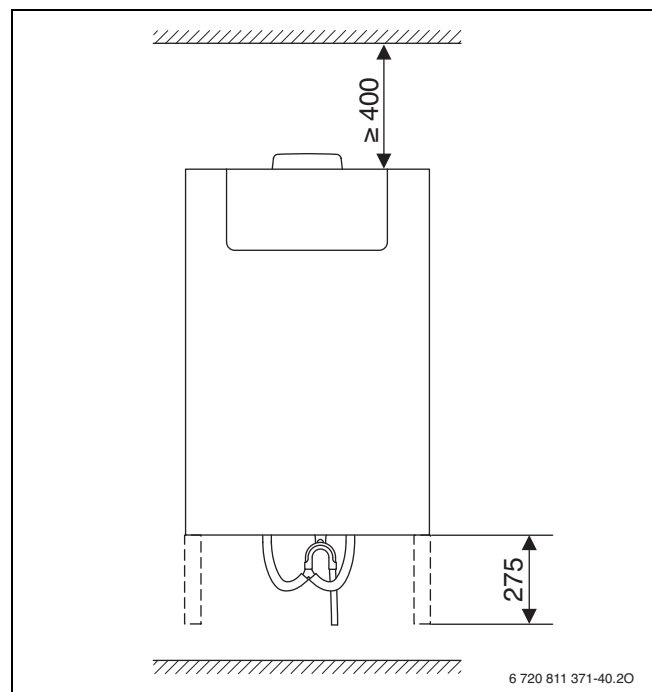


Bild 22 HR 230 W(S), HR 350 W(S)



Wenn die Geräte mit der Standkonsole FSS... montiert werden, ergibt sich ein Abstand zwischen Gerät und Boden von 250 mm.

**4.4 Anschluss Kondensatablauf**

Das durch die Wärmerückgewinnung anfallende Kondensat aus der Abluft kann bedenkenlos in die Abwasserleitung geleitet werden, da es nahezu neutral ist.

Die Kondensatabläufe 3/4" befinden sich unten am Gerät.

Die Ableitung des Kondensats erfolgt durch einen Schlauch über einen mit Wasser gefüllten Siphon (Lieferumfang) zur Ablaufleitung.

**HINWEIS:**

**Schäden am Gerät!**

Der Kondensatschlauch darf unter keinen Umständen dreh- oder biegebeansprucht werden.

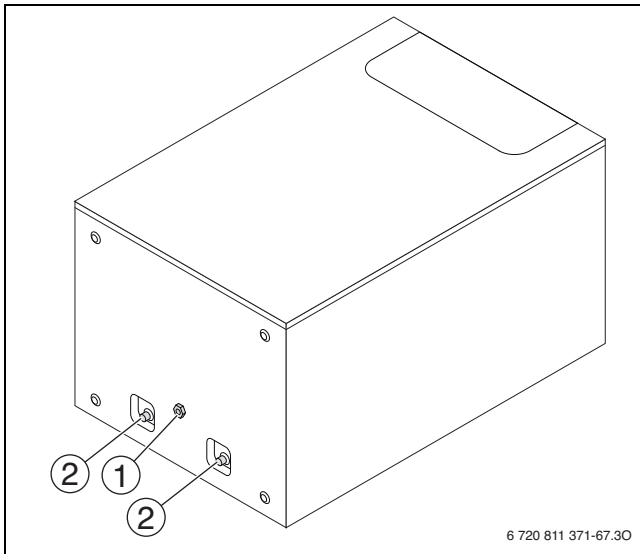


Bild 23

- [1] Gewinde zur Montage des Schlauchhalters
- [2] Kondensatablauf

1. Gerät auf die Rückseite legen.

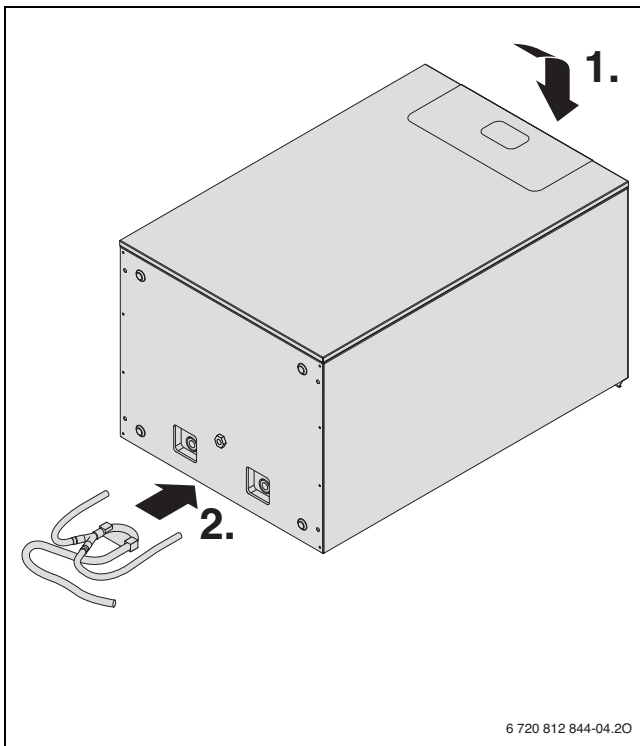


Bild 24

2. Kondensatschlauch montieren:

- Schlauchhalterung mit der mitgelieferten Schraube am Gewinde (→ Bild 23, [1]) an die Unterseite des Gerätes schrauben.
- 2 Schlauchenden mit Klemmschellen an den Kondensatabläufen (→ Bild 23, [2]) befestigen.

- ▶ Gerät an Wand montieren.
- ▶ Auslauf des Siphons in eine Abwasserleitung herstellen.

**HINWEIS:**

**Schäden durch Kondensat!**

Nach Montage des Kondensatsiphons sicherstellen, dass:

- ▶ er senkrecht montiert ist,
- ▶ er mit ausreichend Wasser gefüllt ist (bis zum Überlauf),
- ▶ die Rohrleitungen zwischen Gerät und Siphon sowie Siphon und Ablauf fallend verlegt sind,
- ▶ die Rohrleitungen luftdicht montiert sind.



Der Siphon ist erforderlich für die betriebssichere Funktion des Lüftungsgeräts!

Um Über- oder Unterdruck im Siphon sowie Geruchsbelästigungen zu vermeiden:

- ▶ Siphon des Lüftungsgeräts [1] vom bauseitigen Siphon [2] entkoppeln (frei tropfend, kein Anschluss mit Siphongummi).

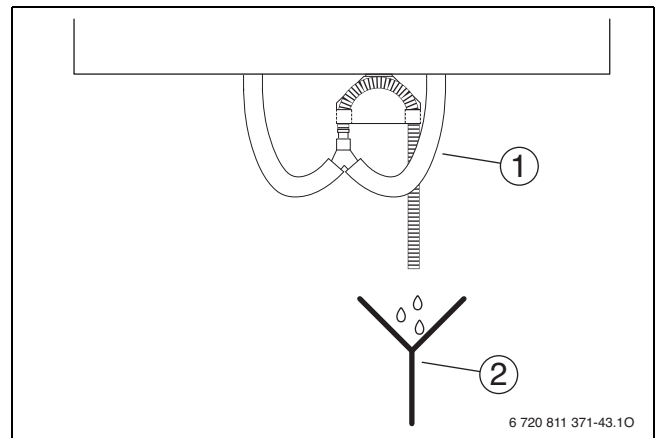


Bild 25 Kondensatableitung

- [1] Siphon des Lüftungsgeräts (Lieferumfang)
- [2] bauseitiger Siphon

#### 4.5 Umbau Zuluftanschluss nach unten (optional, nur bei HR 140 W(S))

Beim Lüftungsgerät HR 140 W(S) kann der Zuluftanschluss nach unten (Bodenanschluss) gewählt werden. Dies bietet z. B. im Dachgeschoss/Spitzboden einen Vorteil für den Anschluss der Luftleitung.



Die Bilder zeigen den Umbau für die Variante A. Bei Variante B erfolgt der Umbau analog unter Benutzung der jeweils rechten Anschlüsse.

Um den Zuluftanschluss am Boden des Lüftungsgeräts zu nutzen:

- ▶ Zuluftanschluss oben auf dem Lüftungsgerät mit isoliertem Deckel (Zubehör) verschließen.

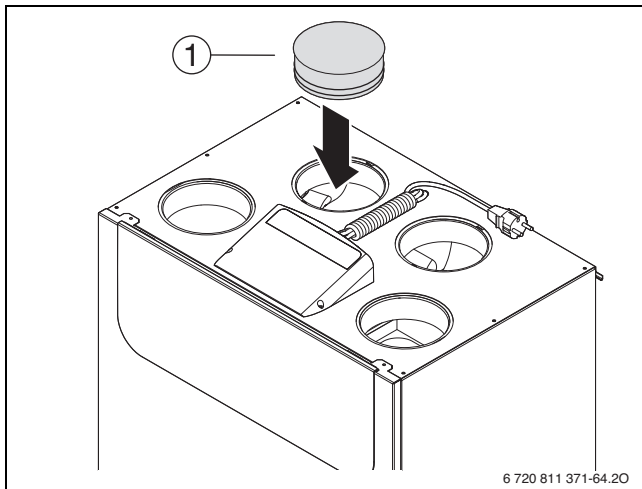


Bild 26 Montage Deckel – Variante A

[1] Isolierter Deckel



#### VORSICHT:

##### Verletzungsgefahr an scharfen Blechkanten!

- ▶ Beim Biegen der Laschen vorsichtig hantieren. Ggf. Schutzhandschuhe anziehen.
- ▶ Am Boden des Lüftungsgeräts die Laschen der linken Öffnung um etwas mehr als 90° nach unten biegen.

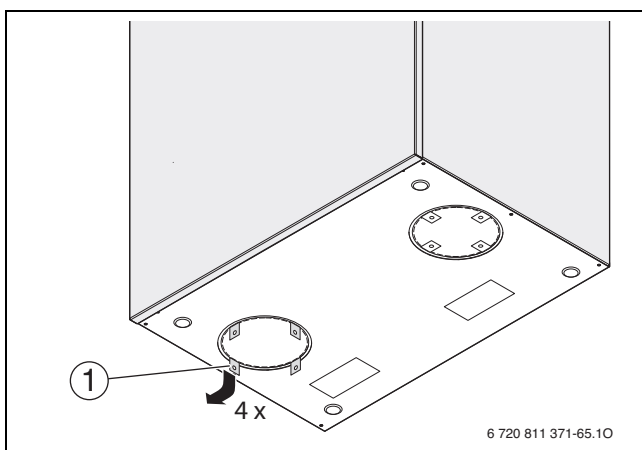


Bild 27 Laschen aufbiegen – Variante A

[1] Lasche

#### HINWEIS:

##### Beschädigung der Dämmung!

- ▶ Sicherstellen, dass der zur Variante des Geräts passende Luftanschluss ausgeschnitten wird.

- ▶ Die Wärmedämmung mit einem scharfen Messer an der Innenseite der Vorprägung entlang aufschneiden. Dabei darauf achten, dass die Dichtfläche der Wärmedämmung nicht beschädigt wird.
- ▶ Steckverbinder (aus Zubehör Anschluss-Set) einstecken und an den Laschen festschrauben.

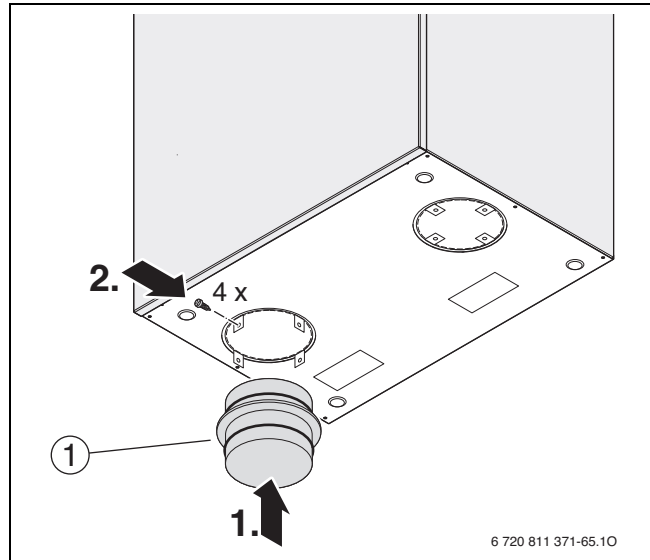


Bild 28 Montage Steckverbinder – Variante A

[1] Steckverbinder



Die übrigen 3 Luftleitungen werden oben auf dem Gerät angeschlossen.

#### 4.6 Installation der Luftleitungen



Es sind die einschlägigen Vorschriften zur Installation von Lüftungsanlagen zu beachten (Bauordnungen, DIN-Normen usw.).

Als Rohrleitungen empfehlen wir Original Bosch Zubehöre.

- ▶ Rohrleitungen entsprechend den Planungsvorgaben verlegen.
- ▶ Um die Übertragung von Körperschall und mechanischen Schwingungen zu vermeiden: alle Rohrleitungen schwingungsfrei (z. B. Rohrschellen mit Gummi-Einlage) montieren.
- ▶ Die von der Planung festgelegten Rohrquerschnitte einhalten.

##### Anschluss der Luftleitungen am Gerät

- Die Anschlüsse für Außenluft, Zuluft, Abluft und Fortluft müssen in **DN 125** (HR 140 W(S)), **DN 150/DN160** (HR 230 W(S)) bzw. **DN 160/DN180** (HR 350 W(S)) ausgeführt werden. Entsprechende Zubehöre für die Luftleitungen und deren Anschluss ans Gerät sind bei Bosch erhältlich.
- Die Luftleitungen werden entsprechend der Planung an das Lüftungsgerät herangeführt.
- Die Fortluft- und Außenluftleitungen müssen komplett dampfdiffusionsdicht gedämmt werden. Die unterschiedlichen Dämmanforderungen an die Anschlussleitungen sind zu beachten (→ Tabelle 9). Die Luftleitungen müssen bis an das Gerätegehäuse hin mit dampfdiffusionsdichtem, geschlossporigem Material gedämmt werden.
- Außenluftansaugung und Fortluftabführung sollten mit Insektenschutzgittern versehen werden.



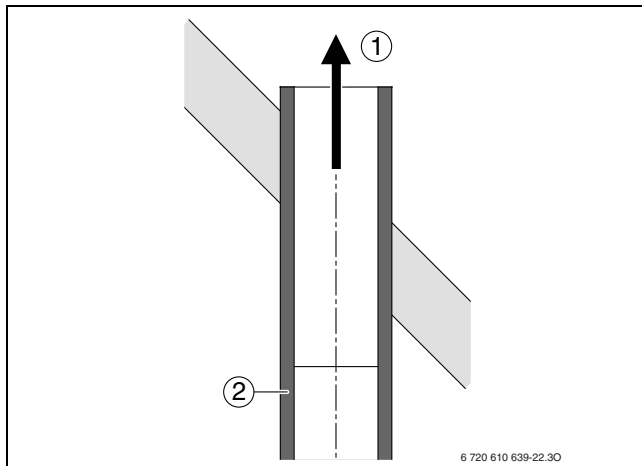


Bild 29 Rohrdämmung

- [1] Fortluft
- [2] Dämmung (doppelschalig)

**HINWEIS:**

**Geräteschäden durch Kondensat!**

- ▶ Sicherstellen, dass der Kanalanschluss im EPS-Gehäuse erfolgt.
- ▶ Dampfdiffusionsdichte Dämmung, insbesondere an den Schnittstellen zwischen den einzelnen Komponenten sicherstellen. Dazu Dichtmittel verwenden.

Die notwendige Wärmedämmung des Leitungsnetzes orientiert sich an den baulichen und energetischen Randbedingungen der jeweiligen Anlage. Bei der Planung und Installation sind die Kategorien für die Wärmedämmung des Luftleitungsnetzes nach der DIN 1946-6: 2019-12 festzulegen und auszuführen.

Kategorie	Anforderung an die Dämmung
Grundanforderung zur Kondensatvermeidung	Luftleitungen für Zu- und Abluft innerhalb der thermischen/beheizten Hülle (Raumtemperatur > 18 °C)
	Anderer Luftleitungen innerhalb der thermischen Hülle bis 3 m Länge
	Alle anderen Luftleitungen
Erhöhte Anforderungen zur Vermeidung von Energieverlusten	Es wird empfohlen Luftleitungen nach Tabelle 23 der DIN 1946-6:2019-12 zu dämmen (→ Tabelle 10)

Tab. 9 Kategorien der Anforderungen für die Wärmedämmung von Luftleitungen

Luftart und Temperatur der Luft in der Luftleitung (T <sub>L</sub> )		Dämmdicke in mm bei Leitungsverlegung (λ = 0,038 W/m K)			
		innerhalb unbeheizter Gebäudeteile			innerhalb der thermischen Hülle
		Umgebungslufttemperatur ≤ 0 °C (z. B. Dachraum ohne Wärmedämmung nach außen)	Umgebungslufttemperatur > 0 °C bis ≤ 14 °C (z. B. Dachraum mit Wärmedämmung nach außen oder Keller)	Umgebungslufttemperatur > 14 °C bis ≤ 18 °C (z. B. Kellerräume mit Abwärme aus Heizungsinstallationen)	Umgebungslufttemperatur > 18 °C
Außenluft (dampfdicht)	-	≥ 20	≥ 20 <sup>1)</sup>	≥ 32 <sup>1)</sup>	≥ 50 <sup>2)</sup>
Zuluft T <sub>Zu</sub> < 20 °C	mit Wärmerückgewinnung, ohne Feuchterückgewinnung	≥ 50 <sup>2)</sup>	≥ 50 <sup>2)</sup>	≥ 20 <sup>2)</sup>	0
Zuluft T <sub>Zu</sub> < 20 °C	mit Wärmerückgewinnung, mit Feuchterückgewinnung	≥ 80 <sup>3)</sup>	≥ 50 <sup>2)</sup>	≥ 20 <sup>2)</sup>	0
Zuluft T <sub>Zu</sub> ≥ 20 °C	z. B. Abluft-Wärmepumpe oder Luftheizung	nicht zulässig	≥ 80 <sup>3)</sup>	≥ 80	≥ 50 <sup>4)</sup>
Abluft	mit Wärmerückgewinnung und/oder Abluft-Wärmepumpe	≥ 80 <sup>3)</sup>	≥ 50 <sup>2)</sup>	≥ 20 <sup>2)</sup>	0
Fortluft (dampfdicht)	mit Wärmerückgewinnung und/oder Abluft-Wärmepumpe	≥ 20 <sup>3)</sup>	≥ 20 <sup>1)</sup>	≥ 32	≥ 50 <sup>2)</sup>

- 1) bei Leitungen mit metallischer Oberfläche (ε < 0,7) nächst höhere Dämmstufe
- 2) bei wohnungszentralen Zu-/Abluftgeräten bis 3 m Leitungslänge: ≥ 32 mm
- 3) bei Zentralleitungen > 6 m und Einzelleitungen > 3 m rechnerischer Nachweis oder bis zur doppelten Länge nächst höhere Dämmstufe. Einzelleitung: Zu-/Abluft-Leitung für einen einzelnen Wohnraum.
- 4) darf im zu versorgenden Raum verringert werden

Tab. 10 Anforderungen für die Wärmedämmung von Luftleitungen für erhöhte Anforderungen gemäß Tabelle 23 der DIN 1946-6:2019-12; Dämmstufen: 20 mm, 32 mm, 50 mm, 80 mm, 120 mm

- Steckverbinder [1] mit Dichtlippe montieren.

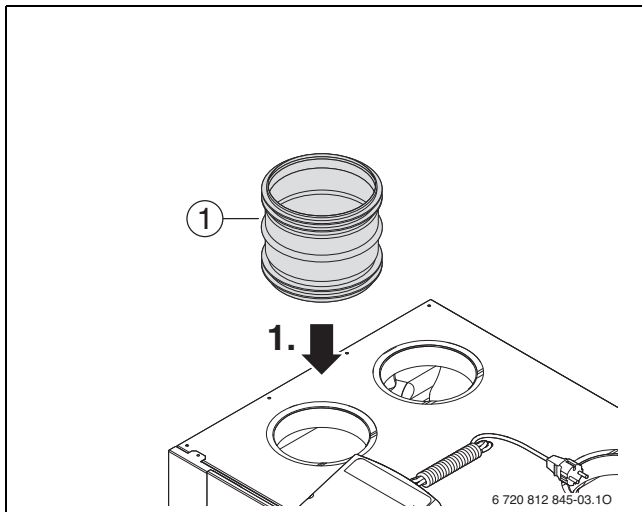


Bild 30

[1] Steckverbinder

- Spalt zwischen Blech-Gehäuse [1], EPS-Dämmung [2] und Steckverbinder [4] mit für EPS geeignetem Dichtmittel [3] (z. B. aus dem Zubehör-Set) auffüllen.

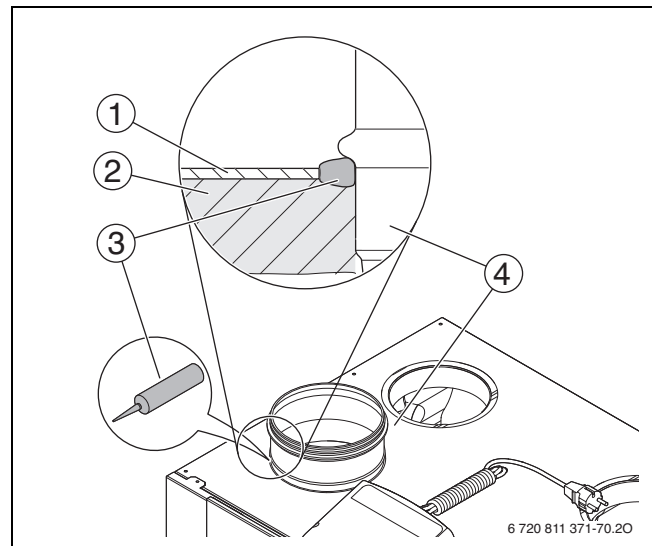


Bild 31

- [1] Blech-Gehäuse
- [2] EPS-Dämmung
- [3] EPS-geeignetes Dichtmittel
- [4] Steckverbinder



Der weitere Luftrohranschluss unterscheidet sich je nach Art der gewählten Rohre (→ Bild 32 und 33).

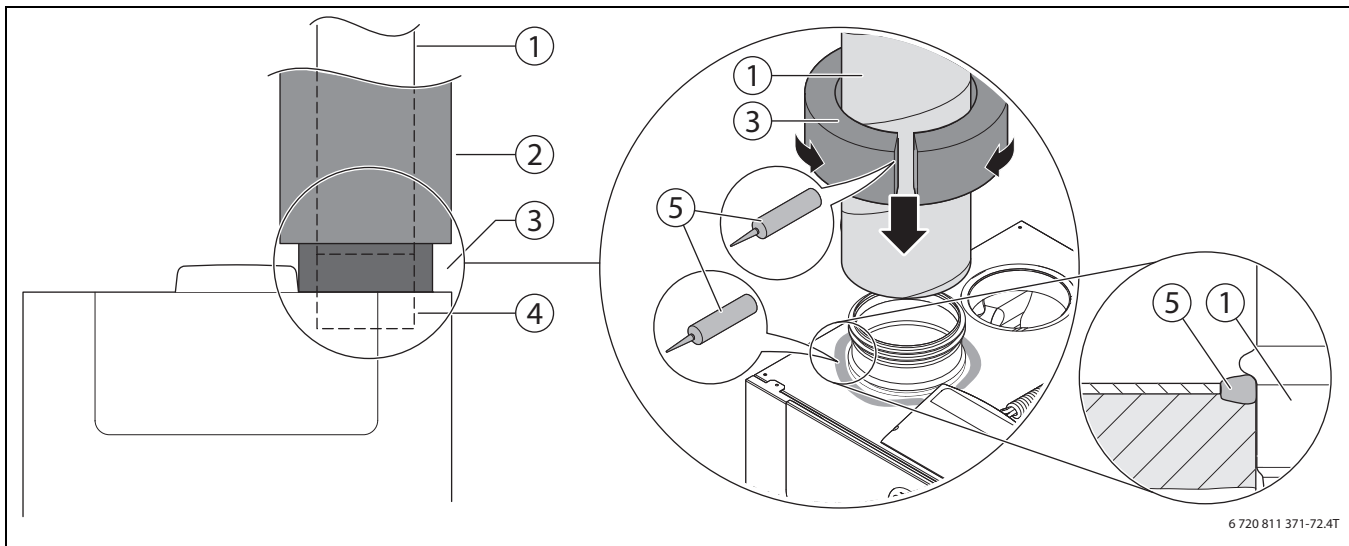


Bild 32 Aufbau Luftrohranschluss mit Wickelfalzrohr

- [1] Wickelfalzrohr
- [2] Dämmung mit normalem Dämmwert (z. B.  $\lambda = 0,045 \text{ W/m K}$ )
- [3] Dämmung mit höherem Dämmwert (z. B.  $\lambda = 0,033 \text{ W/m K}$ , Zubehör)
- [4] Steckverbinder
- [5] EPS-geeignetes Dichtmittel

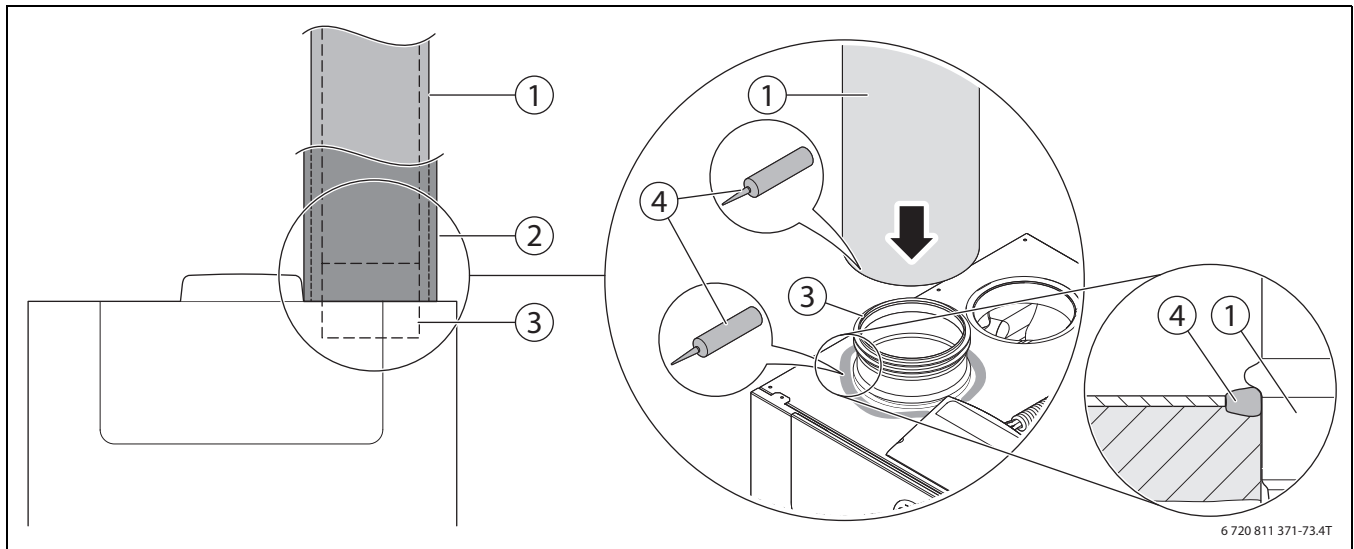


Bild 33 Aufbau Luftrohranschluss mit EPP-Rohr

- [1] EPP-Rohr
- [2] zusätzliche Wärmedämmung (wenn erforderlich)
- [3] Steckverbinder
- [4] EPS-geeignetes Dichtmittel

- ▶ Luftrohr montieren und der Norm entsprechend dämmen (→ Tabelle 9 auf Seite 23).

#### 4.7 Installation der Fühler

Bei den Lüftungsgeräten HR ... WS sind die Fühler im Lieferumfang enthalten.

- ▶ Hinweise in der Planungsunterlage berücksichtigen.
- ▶ Installation der Fühler → beigelegte Installationsanleitung der Fühler.

#### 4.8 Installation des Zubehörs

Die Installation der Zubehöre wird in der jeweils dem Zubehör beigelegten Installationsanleitung beschrieben.

- ▶ Hinweise in der Planungsunterlage berücksichtigen.

## 5 Elektrischer Anschluss

### 5.1 Allgemeine Hinweise



#### WARNUNG:

#### Lebensgefahr durch elektrischen Strom!

Das Berühren von elektrischen Teilen, die unter Spannung stehen, kann zum Stromschlag führen.

- ▶ Vor Arbeiten an elektrischen Teilen: Spannungsversorgung allpolig unterbrechen (Sicherung/LS-Schalter) und gegen unbeabsichtigtes Wiedereinschalten sichern.
- ▶ Schutzmaßnahmen nach VDE Vorschriften 0100 und Sondervorschriften (TAB) der örtlichen EVU beachten.
- ▶ In Räumen mit Badewanne oder Dusche: Gerät an einen FI-Schutzschalter anschließen.
- ▶ Keine weiteren Verbraucher am Netzanschluss des Geräts anschließen.

### 5.2 Netzanschluss

Nach VDE 0700 Teil 1 muss der Netzanschluss über eine Trennvorrichtung mit mindestens 3 mm Kontaktabstand (z. B. Sicherungen, LS-Schalter) angeschlossen werden.

- ▶ Sicherstellen, dass alle Schutzmaßnahmen entsprechend der VDE-Vorschriften 0100 und etwaigen Sondervorschriften (TAB) der örtlichen Energieversorgungsunternehmen beachtet wurden.

Die Stromversorgung des Geräts erfolgt über das angeschlossene Netzkabel mit Schutzkontakt-Stecker.

- ▶ Steckdose für das Gerät in Reichweite des Netzkabels vorsehen.

#### -oder-

- ▶ Bei nicht ausreichender Kabellänge: Netzkabel durch Fachkraft für Elektroinstallationen ausbauen und durch ein längeres Kabel gleicher Güte ersetzen lassen.

### 5.3 Differenzdruckwächter

**GEFAHR:**

#### Lebensgefahr durch giftige Abgase!

Durch einen möglichen Unterdruck zwischen Freiem und Aufstellraum der Feuerstätte besteht die Gefahr, dass giftige Abgase in den Raum zurückströmen.

- ▶ Die in Kapitel 2.16 gegebenen allgemeinen Hinweise zum gemeinsamen Betrieb mit Feuerstätten beachten.
- ▶ Anleitung des Differenzdruckschalter beachten.

Als Sicherheitseinrichtung für den gemeinsamen Betrieb des Lüftungsgeräts mit raumluftabhängigen Feuerstätten muss ein bauseitiger Differenzdruckwächter verwendet werden. Der Differenzdruckwächter greift in den Netzanschluss ein und schaltet über diesen das Lüftungsgerät.

Der Differenzdruckwächter muss eine allgemeine bauaufsichtliche Zulassung (abZ) haben.

Die Schaltkontakte im Differenzdruckwächter müssen für folgende Anschlussbedingungen geeignet sein:

Anschlussbedingung	HR 140 W(S)	HR 230 W(S)	HR 350 W(S)
Spannungsversorgung	230 V/50 Hz	230 V/50 Hz	230 V/50 Hz
Stromversorgung mit Vorheizer	3,78 A	5,96 A	7,98 A
Anschlussleistung	870 W	1370 W	1840 W

Tab. 11

Zur Funktionskontrolle schaltet der Differenzdruckwächter in regelmäßigen Abständen das Lüftungsgerät stromlos. Dieses geht nach beendeter Funktionskontrolle selbstständig wieder in Betrieb.

#### Installation



Der Anschluss darf nur durch eine Elektrofachkraft erfolgen.

- ▶ Stromversorgung des Lüftungsgeräts unterbrechen.
- ▶ Differenzdruckwächter gemäß dessen Installationsanleitung zwischen Lüftungsgerät und Netzanschluss anschließen.

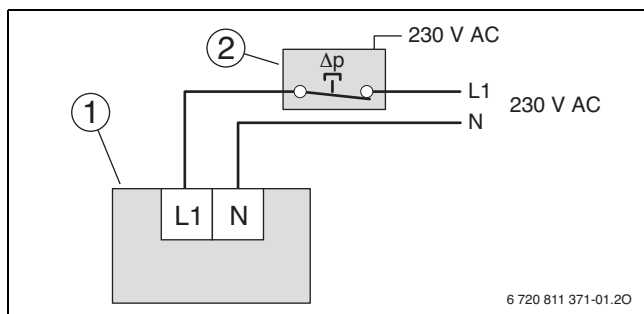


Bild 34 Beispiel für Anschluss des Differenzdruckwächters

[1] Netzanschluss des Lüftungsgeräts

[2] Differenzdruckwächter

Nach der Installation:

- ▶ Stromversorgung des Differenzdruckwächters und des Lüftungsgeräts herstellen.
- ▶ Gesamte Installation und die Funktion des Differenzdruckwächters entsprechend der einschlägigen Vorgaben der DIN VDE überprüfen.

Im Auslösefall wird das Lüftungsgerät stromlos geschaltet, d. h. die Stromversorgung aller Komponenten wird unterbunden. Die Geräteeinstellungen bleiben erhalten und werden nach dem Wiederaufstart geladen.

## 6 Inbetriebnahme

### 6.1 Vor der Inbetriebnahme

- ▶ Kontrollieren, ob alle Ventile geöffnet sind.
- ▶ Überprüfen, ob die Filter im Gerät eingeschoben sind.
- ▶ Sicherstellen, dass alle Filter (z. B. in den Abluftventilen) wie vorgesehen eingesetzt sind.
- ▶ Überprüfen, ob das Gerät waagrecht aufgestellt ist.
- ▶ Sicherstellen, dass
  - der Kondensatsiphon senkrecht montiert ist
  - der Kondensatablauf des Lüftungsgeräts mit dem Kondensatsiphon luftdicht verbunden ist,
  - der Kondensatsiphon gefüllt ist,
  - die Kondensatleitungen fallend verlegt sind, sodass das Kondensat einwandfrei ablaufen kann.

### 6.2 Einschalten des Geräts

- ▶ Netzstecker einstecken.

Das Gerät geht in Betrieb und arbeitet solange in Lüftungsstufe 3, bis durch die bedarfsgesteuerte Betriebsart, über manuelle Einstellungen oder von einem Zeitprogramm eine andere Stufe gewählt wird.

### 6.3 Einregulierung durch den Fachbetrieb

- ▶ Fenster und Außentüren schließen.
- ▶ Zimmertüren schließen und sicherstellen, dass Überströmöffnungen nicht verdeckt oder verschlossen sind (→ Kapitel 2.8 auf Seite 13).
- ▶ Gerät in Betrieb nehmen und prüfen, ob beide Gebläse in jeder Lüftungsstufe funktionsfähig sind.
- ▶ Einstellung der projektierten Volumenströme über den Differenzdruck des Wärmetauschers (→ Kapitel 6.4).
- ▶ Luftmengen in den einzelnen Räumen prüfen und ggf. an Ventilen untereinander abgleichen.
- ▶ Funktion der eingebauten Zubehöre prüfen.
- ▶ Inbetriebnahmeprotokoll erstellen (→ Kapitel 10.3 ab Seite 44).

### 6.4 Einstellen des Luftvolumenstroms

Der Luftvolumenstrom der Anlage bei Nennlüftung (Stufe 3) wird über eine Differenzdruckmessung am Wärmetauscher eingestellt. Für den Wärmetauscher sind die Volumenströme abhängig vom Differenzdruck bekannt (→ Bild 45, Bild 46 bzw. Bild 47 ab Seite 29). Damit lässt sich über den Differenzdruck der Volumenstrom im Wärmetauscher und somit für die gesamte Lüftungsanlage einstellen.

Das erforderliche Druckmessgerät muss folgenden Anforderungen genügen:

- Messbereich von 0 bis mindestens 100 Pa
- Spannweite der Anschlussschläuche mindestens 700 mm (= maximale Abstand zwischen zwei Messstutzen am Lüftungsgerät)
- Passende Anschlussnippel am Ende der Anschlussschläuche (Außendurchmesser der Messstutzen beträgt 6 mm)

Zur Einstellung des Nennvolumenstroms muss die Anlage fertig installiert sein (→ Kapitel 6.1).

Am Gerät muss lediglich die Nennlüftung (Luftstufe 3) eingestellt werden. Die anderen Luftstufen werden vom Gerät automatisch auf den eingestellten Wert angepasst (→ Tabelle 6).

Zur Messung des Differenzdruckes werden vier Messstutzen verwendet (siehe Bild 35).

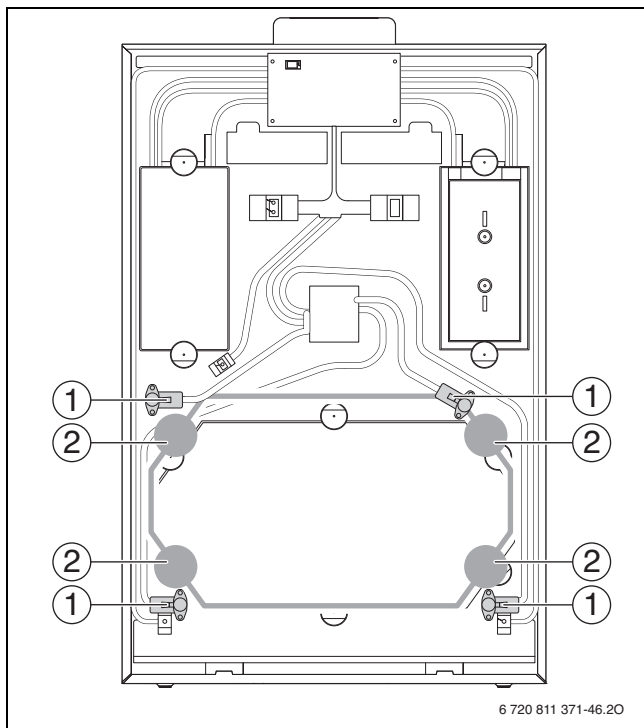


Bild 35

- [1] Messstutzen
- [2] Symbolische Darstellung der Messstutzen

Tabelle 12 zeigt die Zuordnung der Luftströme zu den Positionen der verwendeten Messstutzen in Abhängigkeit von der Variante A/B:

Gebläse	Position der Messstutzen	Luftströme	
		Variante A	Variante B
links		Abluft -> Fortluft	Außenluft -> Zuluft
rechts		Außenluft -> Zuluft	Abluft -> Fortluft

Tab. 12

Zum Einstellen der Luftvolumenströme für Abluft- und Zuluftseite wie folgt vorgehen:

- Der Detailplanung den einzustellenden Nenn-Luftvolumenstrom (100 %) entnehmen.
- Mit dem Nenn-Volumenstrom der Anlage den über den Wärmetauscher anfallenden Druckverlust für das linke und das rechte Gebläse aus Bild 45, Bild 46 bzw. Bild 47 (Seite 29 ff.) oder dem Aufkleber auf der Abdeckung des Wärmetauschers ablesen.

1. Blende [1] hochklappen und abnehmen.
2. Schrauben lösen.

3. Verkleidung [2] abnehmen.

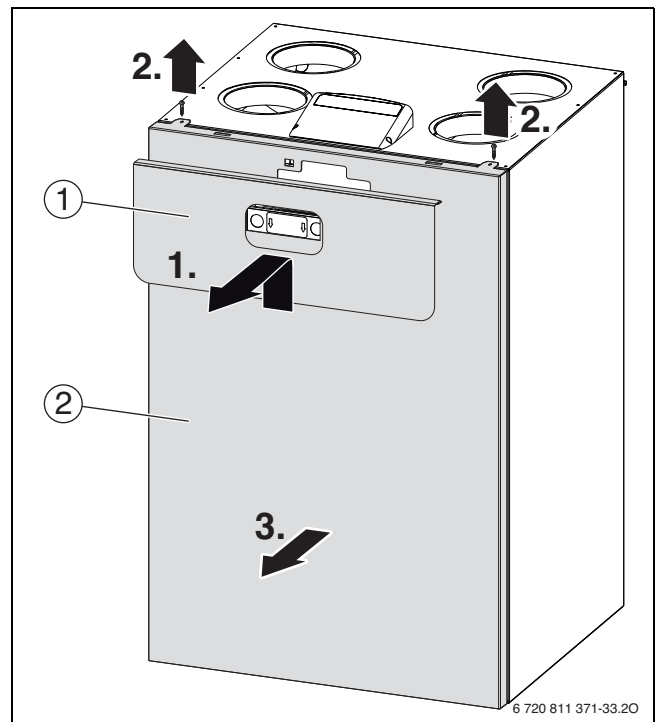


Bild 36

- Um den Installateur-Modus zu aktivieren: Taste und Taste gleichzeitig ca. 5 Sekunden lang drücken.

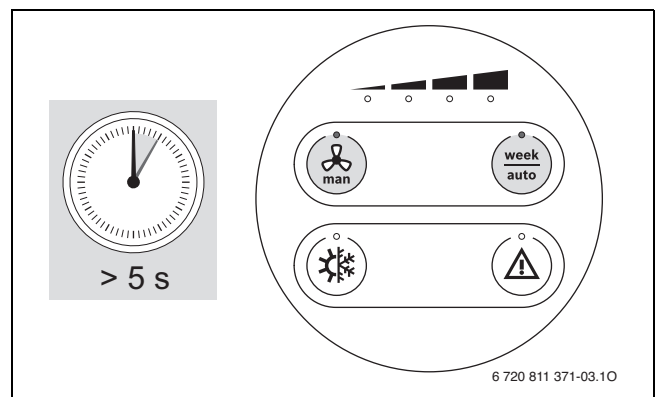


Bild 37

Die LEDs an den gedrückten Tasten blinken, der Installateur-Modus ist aktiv.

Um das **linke** Gebläse auf den vorgesehenen Luftvolumenstrom einzustellen:

- ▶ Schwarze Kappen an den Messstutzen links oben und rechts unten entfernen und Druckmessgerät anschließen.

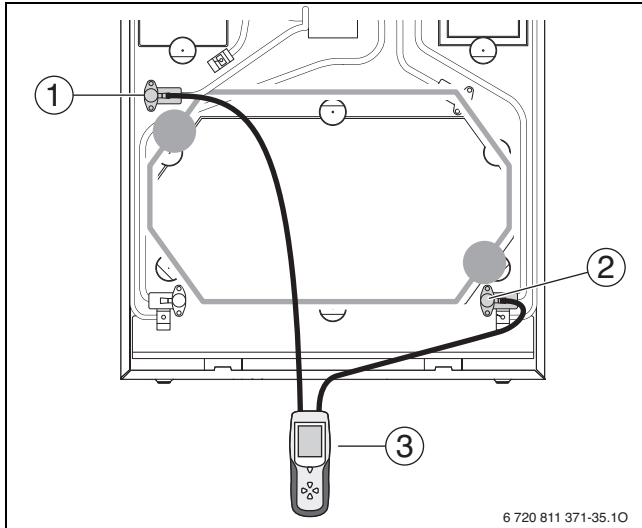


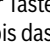


Bild 38

- [1] Messstutzen links oben
- [2] Messstutzen rechts unten
- [3] Druckmessgerät

**Variante A**

- ▶ Taste  drücken und gedrückt halten.
- ▶ Die Gebläsedrehzahl durch Drücken der Taste  verringern oder durch Drücken der Taste  erhöhen, bis das Druckmessgerät den vorgesehenen Differenzdruck anzeigt.

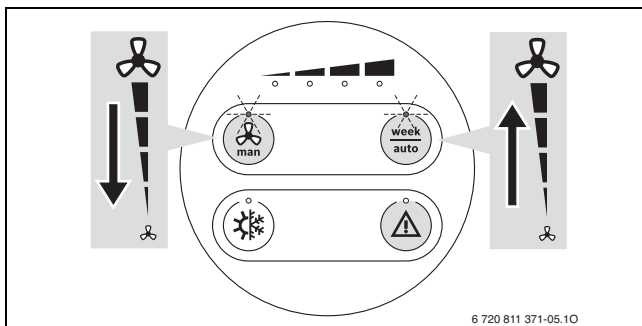


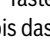


Bild 39

**Variante B**

- ▶ Taste  drücken und gedrückt halten.
- ▶ Die Gebläsedrehzahl durch Drücken der Taste  verringern oder durch Drücken der Taste  erhöhen, bis das Druckmessgerät den vorgesehenen Differenzdruck anzeigt.

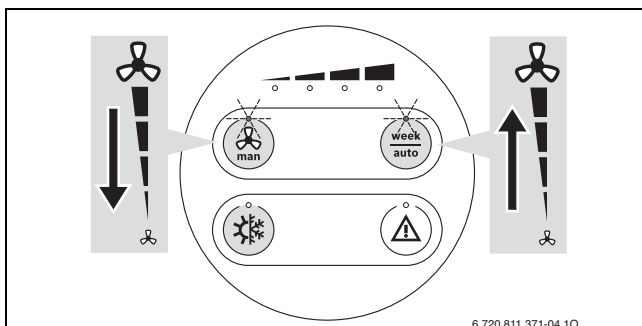


Bild 40

- ▶ Einstellwerte in das Inbetriebnahmeprotokoll und den Aufkleber auf der Abdeckung des Wärmetauschers aufnehmen.
- ▶ Druckmessgerät entfernen und schwarze Kappen wieder einsetzen.

Um das **rechte** Gebläse auf den vorgesehenen Luftvolumenstrom einzustellen:

- ▶ Schwarze Kappen an den Messstutzen links unten und rechts oben entfernen und geeignetes Druckmessgerät anschließen.

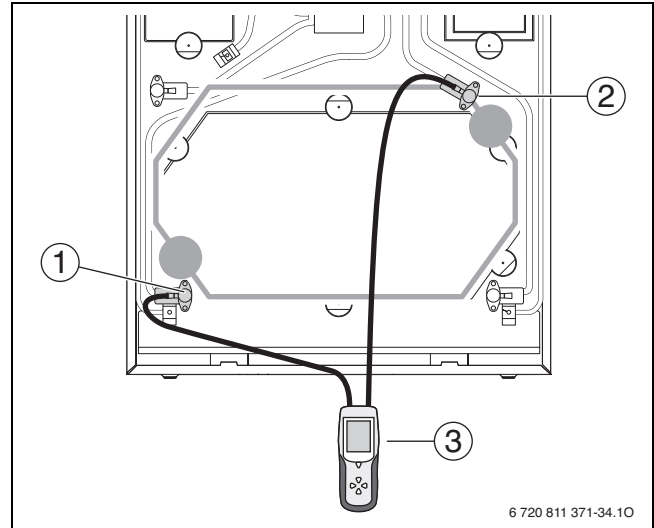


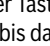


Bild 41

- [1] Messstutzen links unten
- [2] Messstutzen rechts oben
- [3] Druckmessgerät

**Variante A**

- ▶ Taste  drücken und gedrückt halten.
- ▶ Die Gebläsedrehzahl durch Drücken der Taste  verringern oder durch Drücken der Taste  erhöhen, bis das Druckmessgerät den vorgesehenen Differenzdruck anzeigt.

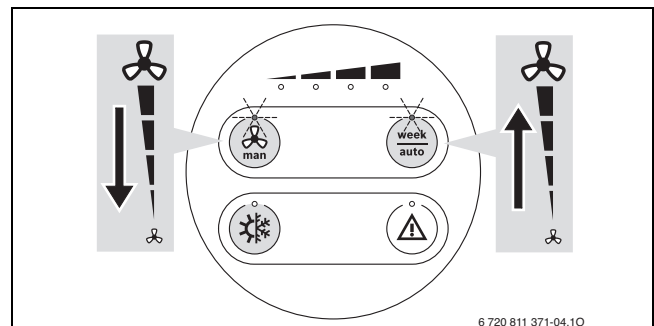


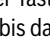


Bild 42

**Variante B**

- ▶ Taste  drücken und gedrückt halten.
- ▶ Die Gebläsedrehzahl durch Drücken der Taste  verringern oder durch Drücken der Taste  erhöhen, bis das Druckmessgerät den vorgesehenen Differenzdruck anzeigt.

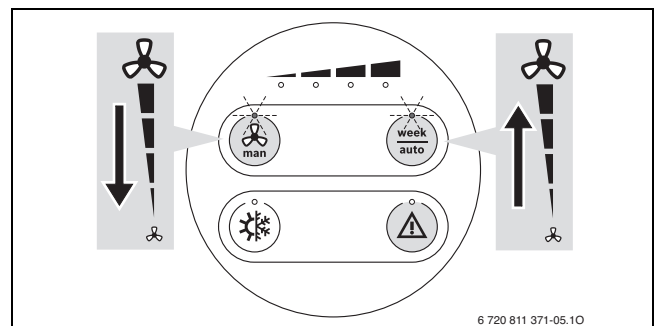

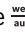


Bild 43

- ▶ Einstellwerte in das Inbetriebnahmeprotokoll und den Aufkleber auf der Abdeckung des Wärmetauschers aufnehmen.
- ▶ Druckmessgerät entfernen und schwarze Kappen wieder einsetzen.



- ▶ Verkleidung montieren und Blende aufsetzen.
- ▶ Um den Installateur-Modus zu beenden: Taste  und Taste  gleichzeitig ca. 5 Sekunden lang drücken.

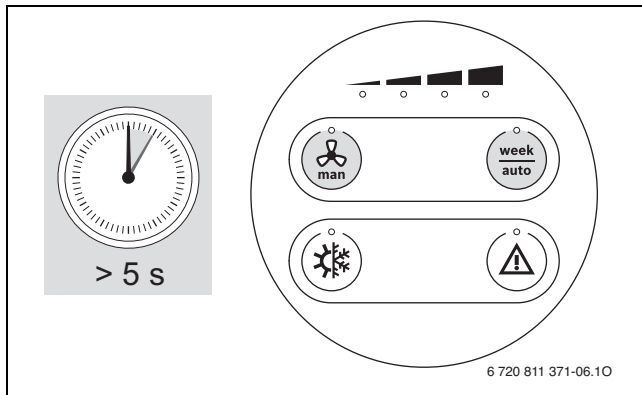


Bild 44

Die LEDs an den gedrückten Tasten erlöschen, der Installateur-Modus ist beendet. Das Gerät geht in den zuletzt ausgewählten Betriebszustand.

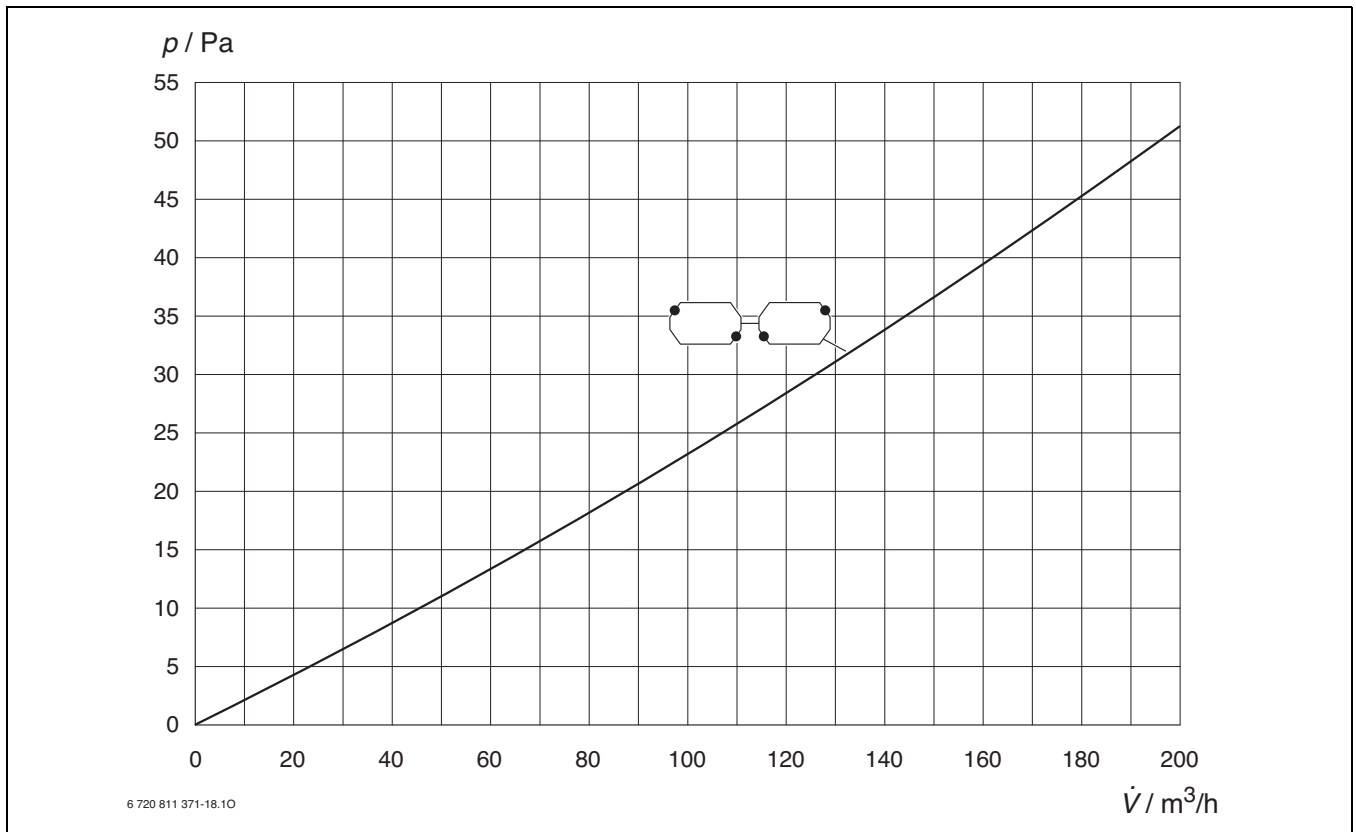


Bild 45 Volumenstrom und Differenzdruck HR 140 W(S)

-  linkes Gebläse
-  rechtes Gebläse

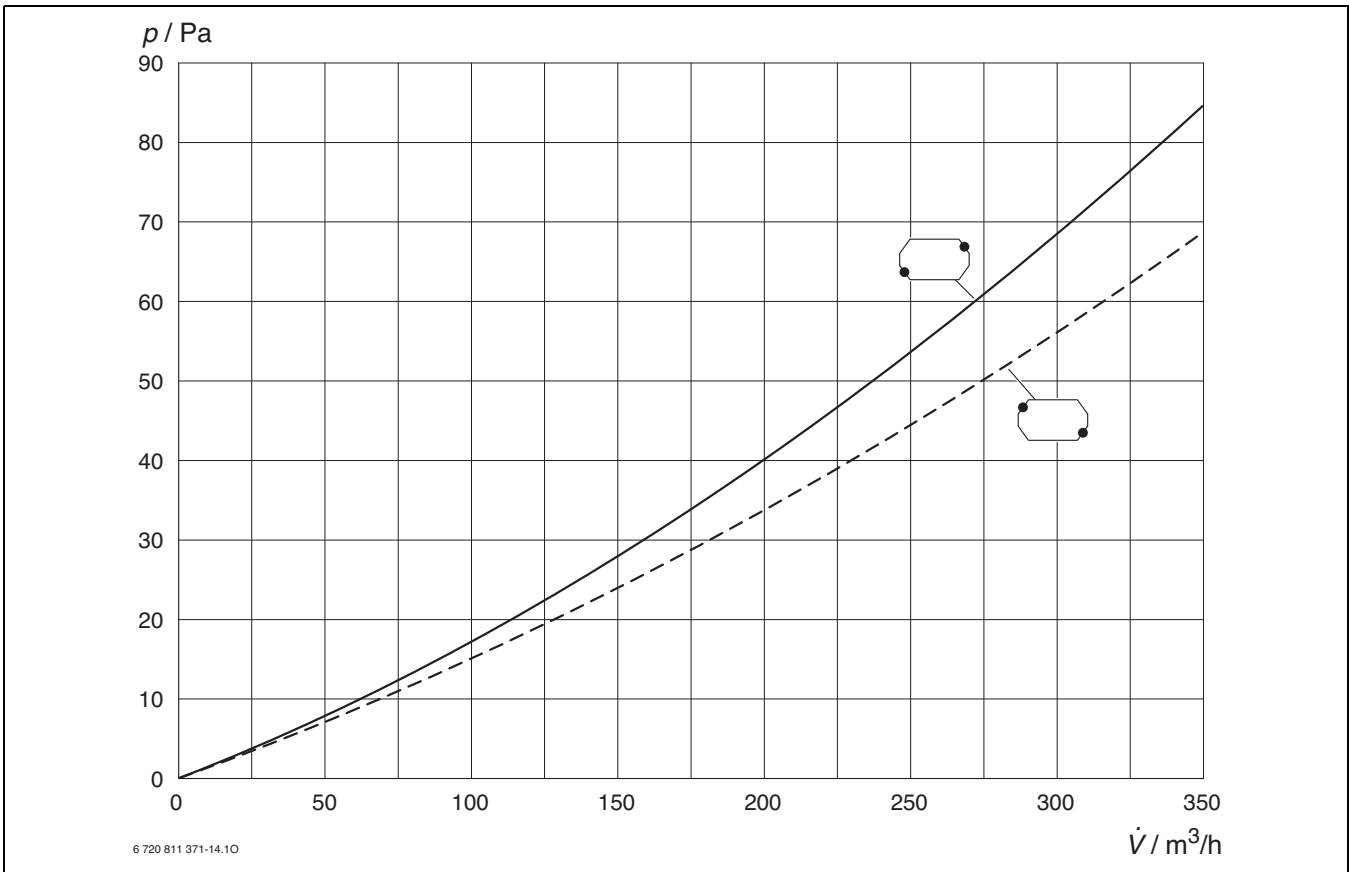




Bild 46 Volumenstrom und Differenzdruck HR 230 W(S)

-  linkes Gebläse
-  rechtes Gebläse

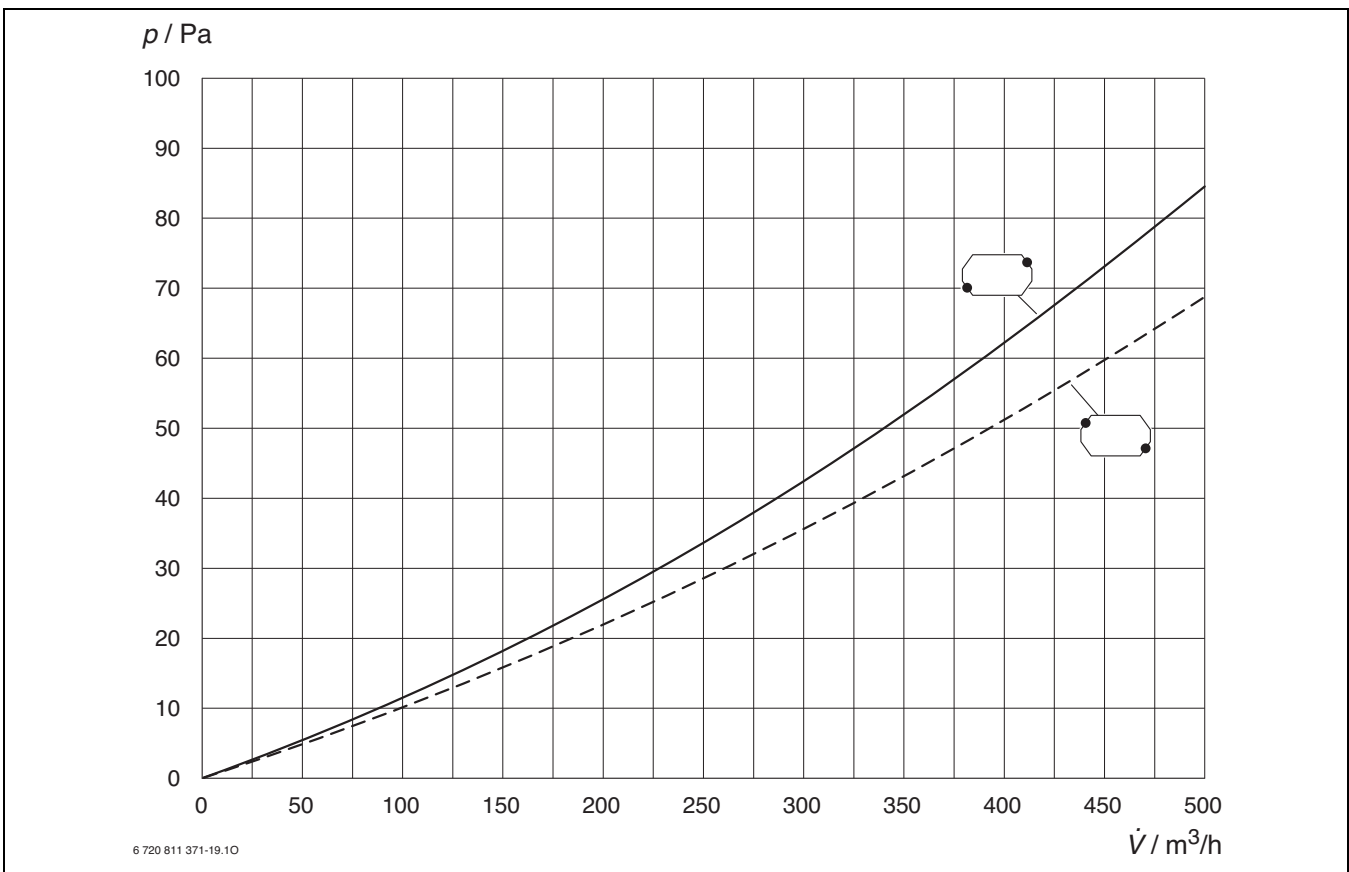


Bild 47 Volumenstrom und Differenzdruck HR 350 W(S)

-  linkes Gebläse
-  rechtes Gebläse

### 6.5 Einstellungen über das Bedienfeld

#### 6.5.1 Einstellung der Lüftungsstufe in manueller Betriebsart

- Um die manuelle Betriebsart zu aktivieren: Taste drücken.

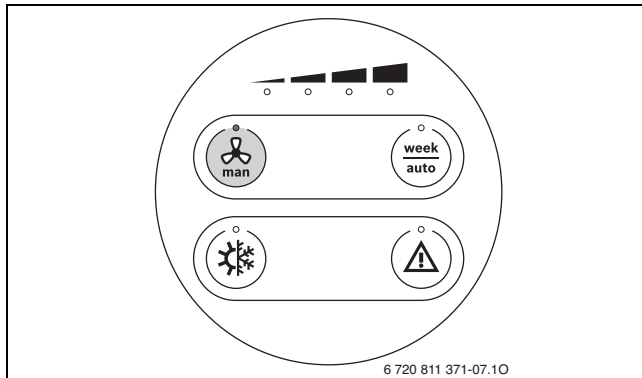


Bild 48

Die LED an der Gebläse-Taste leuchtet dauerhaft, die manuelle Betriebsart ist aktiv.

Um die Lüftungsstufe bei manueller Betriebsart einzustellen:

- Taste drücken.  
Bei jedem Drücken der Taste erhöht sich die Lüftungsstufe. Von Stufe 4 wird zu Stufe 0 gewechselt. Die vier LEDs an dem unterbrochenen Keil zeigen an, welche Lüftungsstufe aktiviert ist (Lüftungsstufe 1: nur die linke LED leuchtet; Lüftungsstufe 4: alle vier LEDs leuchten).

#### 6.5.2 Einstellung der Lüftungsstufe mit Wochenprogramm

- Um das Wochenprogramm zu aktivieren: Taste drücken.

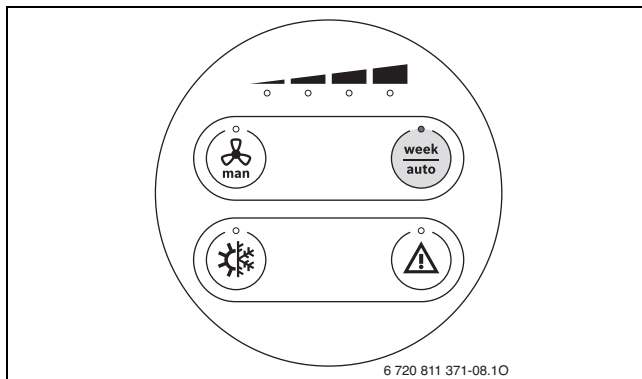


Bild 49

Die LED an der Taste leuchtet dauerhaft, das zuletzt eingestellte Wochenprogramm ist aktiv.

Wenn nur das Lüftungsgerät ohne Zubehör zur Verfügung steht, wird Wochenprogramm 1 aufgerufen. Mit dem optionalen Zubehör (z. B. Fernbedienung) können weitere Wochenprogramme ausgewählt werden.

Lüftungsstufe	Uhrzeit				
	0	6	9	15	21
<b>Montag bis Freitag</b>					
3					
2					
1					
<b>Samstag und Sonntag</b>					
3					
2					
1					
	0	8	13	16	21

Tab. 13 Schaltzeiten der Lüftungsstufen im Wochenprogramm 1



Werkseitig ist die Uhrzeit auf Mitteleuropäische Zeit (MEZ) bzw. Mitteleuropäischen Sommerzeit (MESZ) eingestellt. Die Umschaltung erfolgt automatisch. Wenn die Lüftungsanlage in einer anderen Zeitzone betrieben wird:

- Uhrzeit mit dem Zubehör Fernbedienung oder Konfigurationstool korrigieren.

#### 6.5.3 Einstellung der bedarfsgeführten Betriebsart (mit VOC-, Luftfeuchte- oder CO<sub>2</sub>-Fühler)



Für die bedarfsgeführte Regelung muss einer der als Zubehör erhältlichen Fühler installiert sein. Wenn der bedarfsgesteuerte Betrieb eingeschaltet wird, obwohl kein Fühler installiert ist, aktiviert das Lüftungsgerät automatisch Stufe 3 des manuellen Betriebs.

- Um die bedarfsgeführte Betriebsart zu aktivieren: Taste ca. 5 Sekunden lang drücken.

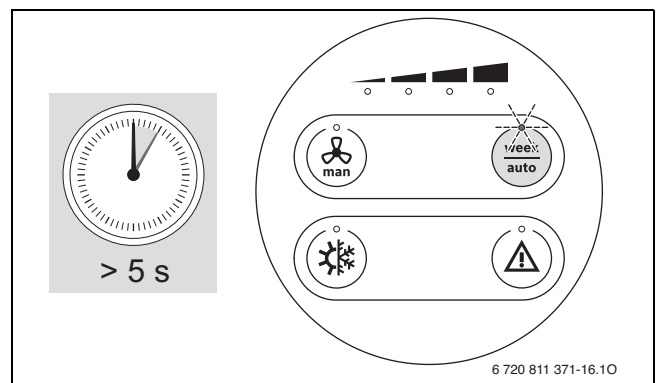


Bild 50

Die LED an der Taste blinkt mit niedriger Frequenz, die bedarfsgeführte Betriebsart ist aktiv.



Bei parallelem Betrieb mit mehreren Fühlern dient der schlechteste Wert als Führungsgröße.

Grundeinstellungen

- Luftfeuchte: 45 %
- CO<sub>2</sub>-Konzentration: mittlere Intensität (1101 ... 1600 ppm bei Nennvolumenstrom)
- VOC-Konzentration: mittlere Intensität (1201 ... 1500 ppm bei Nennvolumenstrom)


Die Werte können mit der Funk-Fernbedienung (Zubehör) oder dem Konfigurationstool (Zubehör) verändert werden.

### 6.5.4 Einstellung der Kaminfunktion



Bei Außentemperaturen unter  $-13^{\circ}\text{C}$  ist diese Funktion abgeschaltet.

Diese Funktion kann das Anfeuern einer holzbetriebenen Feuerstätte unterstützen, indem für 7 Minuten der Zuluftvolumenstrom auf Lüftungsstufe 3 betrieben wird und der Abluftvolumenstrom gleichzeitig reduziert wird. Unterschreitet die Zulufttemperatur  $9^{\circ}\text{C}$  wird diese Funktion wieder aufgehoben.

- Um die Kaminfunktion zu aktivieren: Taste  ca. 5 Sekunden lang drücken.

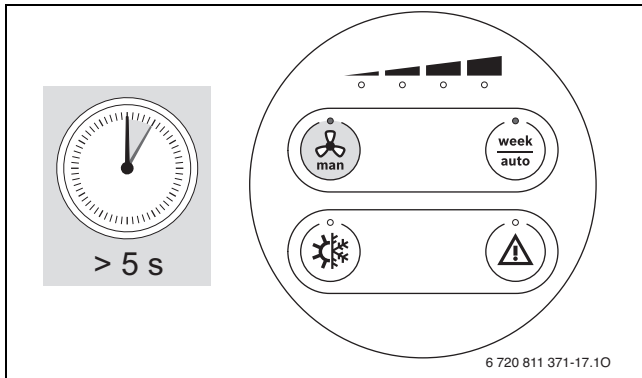




Bild 51

Die LED an der Taste  geht aus und die LED-Anzeigen Lüftungsstufe blinken mit niedriger Frequenz, die manuelle Betriebsart ist aktiv.

- Um die Kaminfunktion vorzeitig zu verlassen: Taste  erneut ca. 5 Sekunden lang drücken.

### 6.5.5 Einstellung der Betriebsart „Sommer Abluft“




Bei gleichzeitigem Betrieb des Lüftungsgeräts mit einer raumluftabhängigen Feuerstätte darf die Betriebsart „Sommer Abluft“ nicht verwendet werden. Der erforderliche bauseitige Differenzdruckwächter kann sonst regelmäßig auslösen.

Im Sommer kann die reine Entlüftungsfunktion „Sommer Abluft“ gewählt werden. Dabei wird das Zuluftgebläse abgeschaltet, wodurch der Stromverbrauch reduziert wird. Die Abluft wird weiterhin aus den geruchs- und feuchtigkeitsbeaufschlagten Räumen abgesaugt, was insbesondere bei innenliegenden Bädern und WCs von Bedeutung ist (Vermeidung von Schimmelbildung).

Da bei der Betriebsart „Sommer Abluft“ keine Außenluft durch das Lüftungssystem ins Gebäude gelangt, müssen zum Ausgleich in Zulufträumen ein oder mehrere Fenster geöffnet werden.

„Sommer Abluft“ kann nur eingeschaltet werden, wenn die Außenlufttemperatur über  $14^{\circ}\text{C}$  liegt. Wenn die Außenlufttemperatur unter diesen Wert fällt, wird „Sommer Abluft“ ausgeschaltet.

- Um „Sommer Abluft“ zu aktivieren: Taste  ca. 5 Sekunden lang drücken.

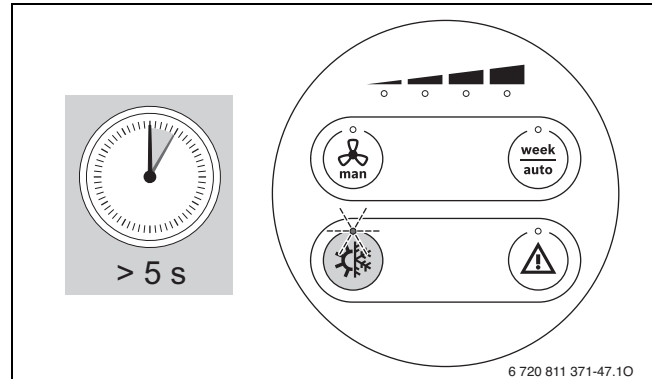




Bild 52

Die LED an der Taste  blinkt mit niedriger Frequenz, „Sommer Abluft“ ist aktiv.

- Um die Betriebsart „Sommer Abluft“ zu deaktivieren, Taste  erneut 5 Sekunden lang drücken.
- Das Gerät geht in die zuletzt aktive Betriebsart, die vor der Betriebsart „Sommer Abluft“ aktiv war.

### 6.5.6 Einstellung des manuellen Bypass-Betriebs

Die Geräte verfügen über eine automatische Bypassklappe. Sie erlaubt es, im Sommer kühle Außenluft am Wärmetauscher vorbei in das Gebäude zu fördern (z. B. nachts). Wenn die Außentemperatur im Sommer höher als die Raumtemperatur ist, schließt der Bypass und verhindert, dass die warme Außenluft das Gebäude zusätzlich aufheizt.

Standardmäßig ist der automatische Bypass-Betrieb eingestellt. Wenn die Einschaltbedingungen erfüllt sind ( $\rightarrow$  Kapitel 2.11), kann ein manueller Bypass-Betrieb gestartet werden.

- Um den manuellen Bypass-Betrieb zu aktivieren: Taste  drücken.

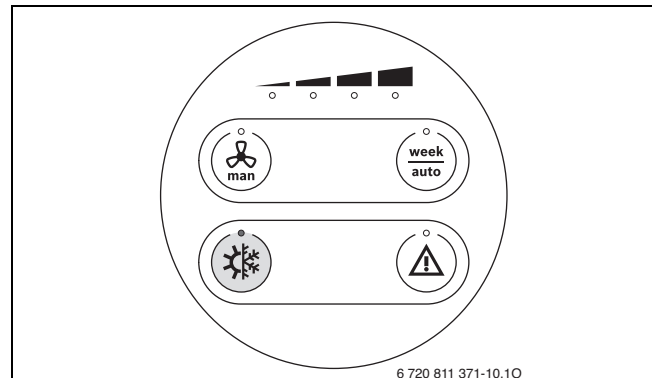




Bild 53


Die LED an der Taste  leuchtet dauerhaft, der manuelle Bypass-Betrieb ist für maximal 1 Stunde aktiv.

### 6.5.7 Einstellung Filter Reset

Wenn die LED an der Taste  orange leuchtet, ist das eingestellte Zeitintervall für den Filterwechsel überschritten. Die Filter müssen gewechselt werden (→ Kapitel 8.1.1).



Regelmäßige Filterwechsel sind für die Leistung und Energieeffizienz der Anlage wichtig. Ein stark verschmutzter Filter kann zu erhöhter Geräusentwicklung führen.

- Um die Anzeige nach erfolgtem Filterwechsel zurückzusetzen:  
Taste  ca. 10 Sekunden lang drücken.

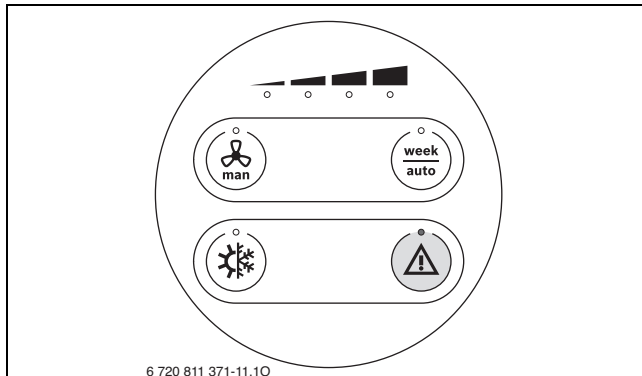


Bild 54

Werkseitig ist ein Filterwechselintervall von 6 Monaten eingestellt. Eine Änderung des Zeitintervalles ist via Fernbedienung oder Konfigurationstool möglich. Wir empfehlen ein Filterwechselintervall zwischen 6 und 12 Monaten. Standortabhängig kann jedoch auch ein kürzeres Intervall erforderlich sein (Bauphase, Verkehr, Umwelteinflüsse).

### 6.5.8 Ausschalten des Gerätes

Um das Gerät auszuschalten:

- Netzstecker ziehen
- oder-
- in der manuellen Betriebsart die Lüftungsstufe 0 einstellen.



Im zweiten Fall schaltet das Gerät nach 4 Stunden von selbst zurück in die Lüftungsstufe 3.

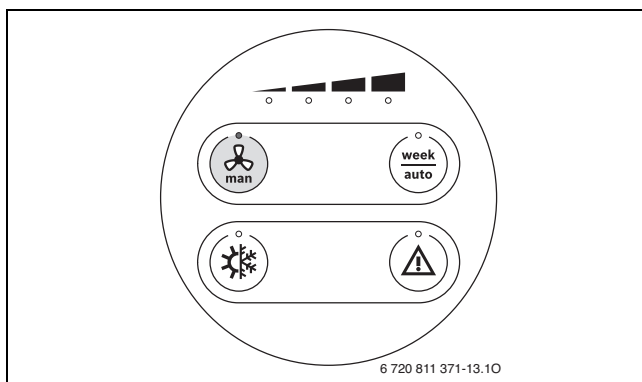


Bild 55

## 7 Störungsursache/Abhilfe



### GEFAHR:

#### Gefahr durch Stromschlag!

- ▶ Vor Arbeiten am Gerät Anschluss grundsätzlich spannungsfrei machen!




Bei Störungsanzeigen unmittelbar nach der Konfiguration liegt wahrscheinlich eine fehlerhafte Konfiguration vor.


- ▶ Konfiguration sorgfältig prüfen und ggf. wiederholen.



Ein beschädigtes Netzkabel darf nur durch ein Originalersatzteil (→ Ersatzteilkatalog) oder durch ein Kabel gleicher Güte ersetzt werden. Der Einbau darf nur durch eine Fachkraft für Elektroinstallationen erfolgen.

### 7.1 Störungsanzeige per LED


Wenn die LED an der Taste  orange leuchtet, ist das voreingestellte Zeitintervall für den Filterwechsel überschritten. Die Filter müssen gewechselt werden (→ Kapitel 8.1.1).

Wenn die LED an der Taste  rot blinkt, liegt eine Störung vor. Durch den Rhythmus des Blinkens kann der Fehlercode erkannt werden (z. B. E4: 4 × Blinken der LED, dann Pause).

Anzeige Code	Ursache	Abhilfe
E1	Gebläse Abluft steht.	<ul style="list-style-type: none"> <li>▶ Gebläse Abluft prüfen.</li> <li>▶ Steckerverbindung auf dem Steuergerät prüfen.</li> </ul>
E2	Gebläse Zuluft steht.	<ul style="list-style-type: none"> <li>▶ Gebläse Zuluft prüfen.</li> <li>▶ Steckerverbindung auf dem Steuergerät prüfen.</li> </ul>
E3	Die Bypassklappe hängt fest.	<ul style="list-style-type: none"> <li>▶ Stellung der Bypassklappe prüfen, ggf. lösen und schmieren.</li> </ul>
E4	Kurzschluss oder Unterbrechung in Fühler oder elektrischer Anschlussleitung von Außenlufttemperaturfühler	<ul style="list-style-type: none"> <li>▶ Fühler und Anschlussleitung prüfen, ggf. ersetzen.</li> </ul>
E5	Kurzschluss oder Unterbrechung in Fühler oder elektrischer Anschlussleitung von Zulufttemperaturfühler	<ul style="list-style-type: none"> <li>▶ Fühler und Anschlussleitung prüfen, ggf. ersetzen.</li> </ul>
E6	Kurzschluss oder Unterbrechung in Fühler oder elektrischer Anschlussleitung von Ablufttemperaturfühler	<ul style="list-style-type: none"> <li>▶ Fühler und Anschlussleitung prüfen, ggf. ersetzen.</li> </ul>
E7	Kurzschluss oder Unterbrechung in Fühler oder elektrischer Anschlussleitung von Fortlufttemperaturfühler	<ul style="list-style-type: none"> <li>▶ Fühler und Anschlussleitung prüfen, ggf. ersetzen.</li> </ul>
E8	Kurzschluss oder Unterbrechung in Fühler oder elektrischer Anschlussleitung von Raumlufttemperaturfühler	<ul style="list-style-type: none"> <li>▶ Fühler und Anschlussleitung prüfen, ggf. ersetzen.</li> </ul>
E9	Luftfeuchtefühler befindet sich im Zuluftkanal des Lüftungsgeräts.	<ul style="list-style-type: none"> <li>▶ Luftfeuchtefühler im Abluftkanal positionieren.</li> <li>▶ Über Fernbedienung oder Konfigurationstool Plausibilität der angezeigten Werte prüfen.</li> <li>▶ Defekten Fühler oder defekte Anschlussleitung ggf. ersetzen.</li> </ul>
E10	Außenlufttemperatur niedriger als $-13\text{ °C}$ und Vorheizter außer Betrieb.	<ul style="list-style-type: none"> <li>▶ Über Fernbedienung oder Konfigurationstool sicherstellen, dass der Vorheizter aktiviert ist.</li> <li>▶ Prüfen, ob der eingebaute Vorheizter funktioniert.</li> <li>▶ Kundendienst anrufen.</li> </ul>
E11	Zulufttemperatur niedriger als $5\text{ °C}$ .	<ul style="list-style-type: none"> <li>▶ Prüfen, ob die Heizung des Gebäudes funktioniert.</li> <li>▶ Prüfen, ob der eingebaute Vorheizter funktioniert.</li> <li>▶ Über Fernbedienung oder Konfigurationstool prüfen, ob der Vorheizter aktiviert ist. Stellung der Bypassklappe prüfen, ggf. lösen und schmieren (Bypassklappe ist geöffnet und hängt fest).</li> <li>▶ Kontrollieren, ob der A/B-Schalter in der richtigen Position sitzt und die Kanalführung dazu passt.</li> <li>▶ Prüfen, ob der Vorheizter auf der richtigen Seite eingebaut ist (im Außenluftkanal).</li> <li>▶ Kundendienst anrufen.</li> </ul>
E12	Ein Temperaturfühler misst eine Temperatur $> 70\text{ °C}$	<ul style="list-style-type: none"> <li>▶ Gerät vom Netz trennen.</li> <li>▶ Kundendienst anrufen.</li> </ul>

Tab. 14

Nach der Störungsbehebung:

- ▶ Wenn sich die Anzeige nicht automatisch zurückstellt: Anzeige durch Drücken der Taste  manuell zurücksetzen.

**7.2 Störungen ohne Anzeige**

Störung	Ursache	Abhilfe
Gerät lässt sich nicht in Betrieb nehmen / ist ausgeschaltet	Gerät elektrisch nicht angeschlossen, Stecker nicht eingesteckt	<ul style="list-style-type: none"> <li>▶ Stecker in Steckdose einstecken.</li> <li>▶ Netzspannung prüfen.</li> <li>▶ Sicherungen auf Steuergerät prüfen.</li> </ul>
	Bei Betrieb mit raumluftabhängiger Feuerstätte und Verwendung eines bauseitigen Differenzdruckwächters: Differenzdruckwächter hat ausgelöst.	<ul style="list-style-type: none"> <li>▶ Wenn das Gerät auf Variante B umgebaut wurde: Prüfen, ob der elektrische Anschluss der Gebläse korrekt durchgeführt wurde.</li> <li>▶ Überprüfen, ob der Differenzdruckwächter aufgrund falscher Einstellungen das Lüftungsgerät abgeschaltet hat. Es muss entweder ein elektrischer Vorerhitzer oder ein Erdwärmetauscher eingesetzt werden und richtig konfiguriert sein. Die Betriebsart „Sommer Abluft“ darf nicht eingestellt sein (→Kapitel 6.5.5 auf Seite 32).</li> <li>▶ Die bauseitige Ursache für das Ansprechen des Differenzdruckwächters finden und Mängel beseitigen. Das Lüftungsgerät geht nach erfolgter Freigabe des Differenzdruckwächters wieder in Betrieb.</li> </ul>
Luftleistung zu gering	Falsche Gebläsedrehzahl	<ul style="list-style-type: none"> <li>▶ Einstellung der Lüftungsstufe prüfen.</li> <li>▶ Filter auf Verschmutzung prüfen, ggf. ersetzen.</li> <li>▶ Ventile in den Räumen auf Verschmutzung oder Verstopfung durch Fremdkörper prüfen.</li> <li>▶ Außenluftansaugung und Fortluftauslass auf Verschmutzung prüfen.</li> </ul>
Lüftungsgerät ist zu laut	Falsche Gebläsedrehzahl	▶ Einstellung der Lüftungsstufe prüfen.
	Gebläse defekt	▶ Gebläse tauschen.
	Falsche Einstellung der Ventile	▶ Drosselklappen oder Zu- und Abluftventile auf korrekte Stellung prüfen.
	Keine Schalldämpfer eingebaut	▶ Geräteschalldämpfer in Zu- und Abluftleitung einbauen.
	Falsche Schalldämpfer eingebaut	▶ Richtige Schalldämpfer einbauen.
Zulufttemperatur zu niedrig im Winter	Falsche Gebläsedrehzahl	▶ Einstellung der Lüftungsstufe prüfen.
	Bypass offen	▶ Bypass auf Funktion prüfen (Klappe leichtgängig?).
	Nachheizregister heizt nicht	<ul style="list-style-type: none"> <li>▶ Funktion des Nachheizregisters prüfen.</li> <li>▶ Funktion des Temperaturfühlers nach dem Nachheizregister prüfen.</li> </ul>
Drehzahländerung nicht möglich	Bedienfolie defekt	▶ Bedienfolie tauschen.
	Leiterplatte defekt	▶ Leiterplatte tauschen.
	Gebläse defekt	▶ Gebläse austauschen.
keine Anzeige an Fernbedienung, obwohl das Gerät eingeschaltet ist und die Gebläse in Betrieb sind	Fernbedienung im Standbymodus	▶ Reset der Fernbedienung vornehmen.
	Abstand zum Gerät zu groß	▶ Abstand der Fernbedienung zum Gerät verringern.
geräteinterne Bypassklappe öffnet nicht	Steckverbinder nicht gesteckt oder defekt	<ul style="list-style-type: none"> <li>▶ Steckverbinder richtig einstecken.</li> <li>▶ Prüfen, ob Steckerkontaktierung in Ordnung ist.</li> <li>▶ Klemmenverbindung an Leiterplatte prüfen.</li> </ul>
	Falsche Programmierung der Temperaturen	▶ Die Einstellparameter können mit den Zubehören „Fernbedienung“ oder „Konfigurationstool“ bearbeitet werden.
Unterdruck im Gebäude	im Winter: Gerät hat keine Vorerwärmung eingebaut (Erdwärmetauscher oder elektrisches Vorheizregister) und befindet sich im Abtaubetrieb	▶ Abwarten.
	Kanäle falsch angeschlossen	▶ Anschluss der Luftkanäle kontrollieren.
	Frostschutz wird nicht aktiviert und Wärmetauscher vereist	<ul style="list-style-type: none"> <li>▶ Anschluss der Luftkanäle kontrollieren.</li> <li>▶ A-B Wahlschalters auf richtige Geräteauslegung kontrollieren.</li> </ul>
	Einregulierung der Luftvolumenströme nicht oder falsch durchgeführt.	▶ Durch den Fachbetrieb Einstellung der projizierten Volumenströme über den Differenzdruck des Wärmetauschers durchführen lassen.
	Filter auf der Frischluftseite verstopft	<ul style="list-style-type: none"> <li>▶ Filter wechseln.</li> <li>▶ Filter-Intervall kürzer einstellen.</li> </ul>

Störung	Ursache	Abhilfe
keine oder wenig Zu- luft keine oder wenig Ab- luft	Gebälse läuft nicht	<ul style="list-style-type: none"> <li>▶ Gebläse prüfen.</li> <li>▶ Temperaturfühler prüfen.</li> <li>▶ Steuergerät prüfen.</li> </ul>
	Gebälse läuft	<ul style="list-style-type: none"> <li>▶ Filter auf Verschmutzung prüfen und ggf. austauschen.</li> <li>▶ Filter in den Abluftventilen auf Verschmutzung prüfen und ggf. neue Filter einsetzen.</li> <li>▶ Luftkanäle auf Verschmutzung prüfen und ggf. reinigen.</li> <li>▶ Wärmetauscher auf Verschmutzung oder Vereisung prüfen und ggf. reinigen oder abtauen.</li> <li>▶ Temperaturfühler prüfen und ggf. ersetzen.</li> <li>▶ Prüfen, ob Frostschutz aktiv ist.</li> </ul>
	Gerät auf Betriebsart „Sommer Abluft“ eingestellt	<ul style="list-style-type: none"> <li>▶ Fenster öffnen.</li> <li>▶ Betriebsart „Sommer Abluft“ abschalten.</li> </ul>
	bei Verwendung von Erdwärmetauscher oder elektrischem Vorheizregister: Aufgrund zu geringer Leistung des Erdwärmetauschers oder des elektrischen Vorheizregisters wurde der Volumenstrom reduziert	<ul style="list-style-type: none"> <li>▶ Prüfen, ob die Leistung der Vorerwärmung (Erdwärmetauscher oder elektrisches Vorheizregister) für die Außentemperatur und die gewünschte Luftmenge ausreichend ist.</li> </ul> <p>Bei sehr niedrigen Außentemperaturen und Verwendung mit elektrischem Vorheizregister:</p> <ul style="list-style-type: none"> <li>▶ Prüfen, ob der Kanal durch Blätter, Schnee, Schmutz, zusätzlich eingebaute Klappen etc. komplett zugesetzt ist und ggf. Blockade beseitigen.</li> <li>▶ Leistung des Vorheizregisters prüfen, ggf. zusätzliches Vorheizregister mit entsprechender Leistung einsetzen.</li> </ul>
Zulufttemperatur zu hoch im Sommer	geräteinterner Bypass öffnet nicht	<ul style="list-style-type: none"> <li>▶ Einstellung der Raumsolltemperatur überprüfen und ggf. tiefer einstellen (Fernbedienung oder Konfigurationstool erforderlich).</li> <li>▶ Überprüfen, ob Bypassklappe klemmt und ggf. lösen und schmieren.</li> <li>▶ Funktion der Temperaturfühler Außenluft und Abluft prüfen.</li> </ul>
	Nachheizregister in Betrieb	<ul style="list-style-type: none"> <li>▶ Funktion des Heizregisters prüfen.</li> <li>▶ Funktion des Temperaturfühlers nach dem Nachheizregister prüfen.</li> </ul>
Zuluft ist zu warm im Winter	bei Gerät mit Erdwärmetauscher und elektrischem Nachheizregister: Fehlansteuerung von Erdwärmetauscher oder elektrischem Heizregister	<ul style="list-style-type: none"> <li>▶ Verdrahtung der Temperaturfühler Außenluft/Zuluft nach dem Nachheizregister auf korrekten Anschluss prüfen (vertauscht).</li> </ul>

Tab. 15

## 8 Wartung

### 8.1 Wartung durch den Betreiber

Die Wartung durch den Betreiber beschränkt sich auf die Kontrolle und den periodischen Austausch der Gerätefilter sowie der Filter in den Abluftventilen in den Räumen. Auch das Wetterschutzgitter muss periodisch auf Verschmutzung überprüft werden. Hierzu muss das Gerät generell ausgeschaltet werden.

#### 8.1.1 Filterwechsel

##### HINWEIS:


##### Geräteschäden!

- ▶ Das Gerät niemals ohne Filter betreiben!



Regelmäßige Filterwechsel sind für die Leistung und Energieeffizienz der Anlage wichtig. Ein stark verschmutzter Filter kann zu erhöhter Geräusentwicklung führen.



Wenn die LED an der Taste  orange leuchtet, ist das voreingestellte Zeitintervall für den Filterwechsel überschritten. Die Filter müssen gewechselt werden.


- ▶ Wir empfehlen das Gerät nur mit Original-Zubehör-Filtern zu betreiben. Bei Verwendung von anderen Filter sind die Zu- und Abluftströme der Anlage nicht mehr ausgeglichen (anderer Luftwiderstand).

Die geräteinternen Filter können ohne Werkzeug heraus gezogen werden.

Als Zubehör sind Feinfilter der Filterklassen ISO ePM<sub>1</sub> 70 % (F7) erhältlich. Diese Filter dürfen nur auf der Außenluftseite benutzt werden.

Wir empfehlen die Verwendung von Original Bosch Filtern, da die Lüftungsgeräte optimal auf diese Filter abgestimmt sind.

Um den Filter zu wechseln:

- ▶ Gerät am bauseitigen Schalter vom Stromnetz trennen.
- ▶ Blende abnehmen.
- ▶ Netzstecker ziehen oder Gerät mit Taste  auf Lüftungsstufe 0 stellen.



- ▶ Blende [1] abnehmen.

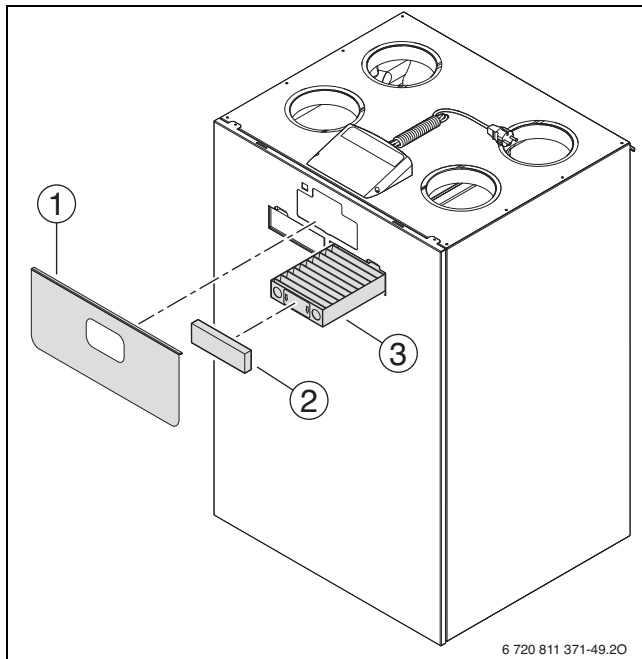


Bild 56

- ▶ Filterabdeckung [2] herausziehen.
- ▶ Filter [3] herausziehen.
- ▶ Neuen Filter einschieben, dabei Strömungsrichtung beachten (Pfeile auf Filter zeigen nach unten).
- ▶ Filterabdeckung montieren.
- ▶ Blende montieren.
- ▶ Netzstecker einstecken oder Gerät auf gewünschte Lüfterstufe oder Betriebsart einstellen.
- ▶ Um die Filterlaufzeit zurückzusetzen: Taste  $\Delta$  für ca. 10 Sekunden drücken.

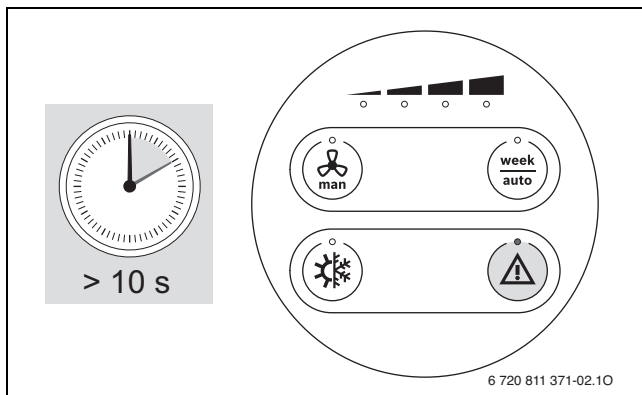


Bild 57

- ▶ Auf dem Aufkleber „Filterwechsel“ das Datum des Filterwechsels notieren.



Feinfilter (z. B. ISO ePM<sub>1</sub> 70 % (F7) für erhöhte Luftreinheit für Allergiker) haben einen erhöhten Luftwiderstand, daher müssen die Luftvolumenströme neu kalkuliert werden. Wenn beim Filterwechsel eine andere Filterklasse eingesetzt wurde (z. B. ISO Coarse 65 % (G4) ersetzt durch ISO ePM<sub>1</sub> 70 % (F7)):

- ▶ Luftvolumenströme des Geräts von einem Fachbetrieb neu einstellen lassen.

Bei Einsatz eines ISO ePM<sub>1</sub> 70 %-Filters (F7-Filters) erhöht sich der Druckverlust im Außenluftkanal.

### 8.1.2 Zu- und Abluftventile

Die Zu- und Abluftventile sind auf die erforderliche Soll-Luftmenge eingestellt.

- ▶ Beim Herausnehmen der Ventile zu Reinigungszwecken oder zum Tausch der Abluftfilter darauf achten, dass diese wieder an die ursprüngliche Position montiert werden.

## 8.2 Wartung durch den Fachbetrieb

Die Lüftungsgeräte sind wartungsfrei. Aus hygienischen Aspekten und Gründen der Energieeffizienz empfehlen wir die regelmäßigen Wartungsmaßnahmen nach Kapitel 8.2.5 und 8.2.6 durchzuführen.

### 8.2.1 Wärmetauscher ausbauen

- ▶ Gerät mit Taste  $\text{man}$  auf Lüftungsstufe 0 stellen.
- ▶ Netzstecker ziehen.

1. Blende [1] hochklappen und abnehmen.
2. Schrauben lösen.
3. Verkleidung [2] abnehmen.

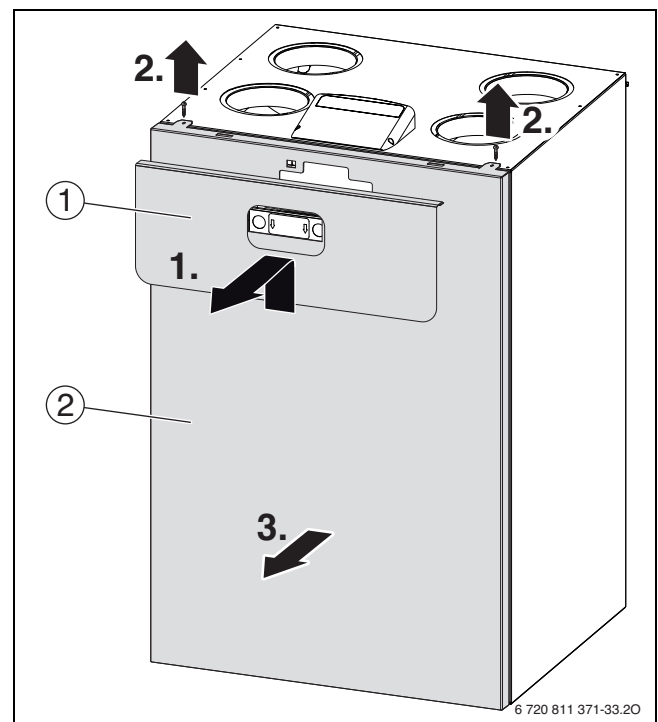


Bild 58

- ▶ 6 Verschlüsse [1] um 90° drehen.

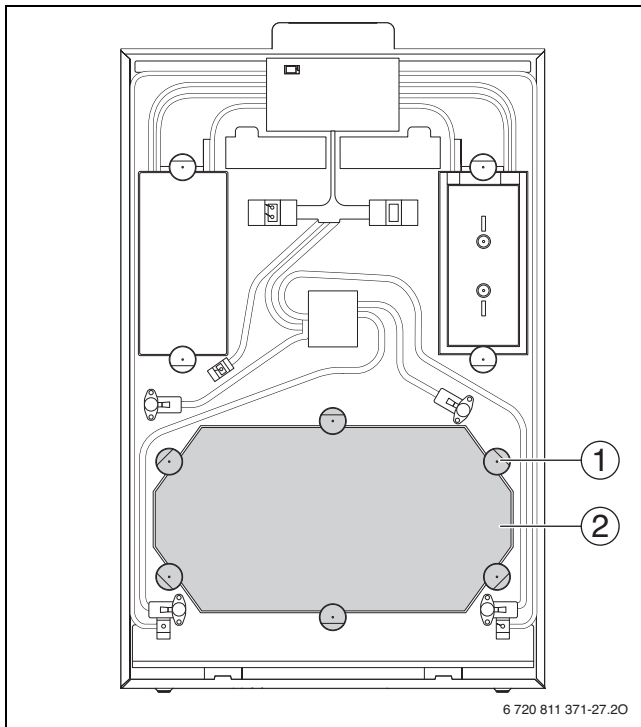


Bild 59

- [1] Verschluss
- [2] Wärmedämmung
- ▶ Wärmedämmung [2] abnehmen.

### 8.2.5 Empfohlene Wartungsmaßnahmen aus hygienischem Aspekt

Bauteil, Gerät	Sichtprüfung hinsichtlich	Maßnahme	Empfohlener Turnus
Zustand der luftberührten Oberflächen, Dichtungen und Fühler	verschmutzt, glatt, Oberflächen beschädigt, porös, korrodiert	Durchgeführt ja / nein Ergebnis i. O. / nicht i. O. Maßnahme durchgef. ja / nein	alle zwei Jahre
Zustand der Lüftungsgeräte und des Luftleitungsnetzes	verschmutzt, undicht, rissig, Oberflächenbeschichtung geschlossen	Durchgeführt ja / nein Ergebnis i. O. / nicht i. O. Maßnahme durchgef. ja / nein	alle zwei Jahre
Zustand der Gebläse	verschmutzt, korrodiert, Riefen in den Oberflächen	Durchgeführt ja / nein Ergebnis i. O. / nicht i. O. Maßnahme durchgef. ja / nein	alle zwei Jahre
Zustand der Luftfilter (auch bei Tausch der Luftfilter)	Filter entsprechend der beschriebenen Kennzeichnung	Durchgeführt ja / nein Ergebnis i. O. / nicht i. O. Maßnahme durchgef. ja / nein	alle drei Monate oder nach Bedarf
	Filter dicht in Gehäuse eingebaut	Durchgeführt ja / nein Ergebnis i. O. / nicht i. O. Maßnahme durchgef. ja / nein	
	Filterüberwachung funktionsfähig	Durchgeführt ja / nein Ergebnis i. O. / nicht i. O. Maßnahme durchgef. ja / nein	
Tausch des Luftfilters		Durchgeführt ja / nein Ergebnis i. O. / nicht i. O. Maßnahme durchgef. ja / nein	nach Ablauf der Filterlaufzeit (alle 6 Monate, bei hoher Luftbelastung Filterlaufzeit verkürzen)
Zustand des Kondensatablaufs (Siphon)	funktionsfähig, dicht Kontrolle des Füllstands	Durchgeführt ja / nein Ergebnis i. O. / nicht i. O. Maßnahme durchgef. ja / nein	jährlich
Inspektion, Wartung		Durchgeführt ja / nein Ergebnis i. O. / nicht i. O. Maßnahme durchgef. ja / nein	alle zwei Jahre

Tab. 16 Empfohlene Wartungsmaßnahmen aus hygienischem Aspekt

#### HINWEIS:

##### Geräteschäden!

- ▶ Wärmetauscher nicht an den Lamellen anheben oder tragen!
- ▶ Beim Ausbau des Wärmetauschers nicht den Rand des EPS-Gehäuses beschädigen.
- ▶ Beim Ausbau des Wärmetauschers nicht die umlaufenden Dichtungen beschädigen.

- ▶ Wärmetauscher nach vorn herausziehen.

Der Einbau erfolgt sinngemäß in umgekehrter Reihenfolge.

Eine Reinigung des Wärmetauschers ist nicht vorgesehen. Ggf. mit klarem Wasser gegen die Strömungsrichtung spülen (Strömungsrichtung der Luft siehe Bild 10 und 11, Seite 13).

### 8.2.2 Gebläse

Die Gebläse bleiben in der Regel schmutzfrei, da die Luft am Eintritt gefiltert wird (Filter im Gerät bzw. in den Abluftventilen).

Durch den Direktantrieb sind die Gebläse technisch wartungsfrei.

### 8.2.3 Kondensatableitung

- ▶ Wärmetauscher ausbauen (→ Kapitel 8.2.1).
- ▶ Feste Verunreinigungen auf dem Geräteboden entfernen.
- ▶ Geräteboden mit warmem Wasser und einem Tuch reinigen.
- ▶ Kondensatableitung auf Lecks und Verstopfung überprüfen.
- ▶ Einen einwandfreien Ablauf in das Abwassernetz sicherstellen.

### 8.2.4 Wärmedämmung im Gerät

- ▶ Innenflächen mit einem feuchten Tuch und neutralem Reinigungsmittel vorsichtig abwischen.

**8.2.6 Empfohlene Wartungsmaßnahmen aus Gründen der Energieeffizienz**

Bauteil, Gerät	Sichtprüfung hinsichtlich	Maßnahme	Empfohlener Turnus
Zustand Lüftungsgerät und Luftleitungen	funktionsfähig, verschmutzt, korrodiert, innere/ äußere Dichtheit (Spalte) gegeben, Schließmechanismus in Ordnung	Durchgeführt ja / nein Ergebnis i. O. / nicht i. O. Maßnahme durchgef. ja / nein	alle zwei Jahre
Zustand Luft-Luft-Wärmetauscher	funktionsfähig, verschmutzt, sind Ablagerungen vorhanden	Durchgeführt ja / nein Ergebnis i. O. / nicht i. O. Maßnahme durchgef. ja / nein	jährlich
Zustand Wärmedämmung der Anlage	beschädigt, durchfeuchtet	Durchgeführt ja / nein Ergebnis i. O. / nicht i. O. Maßnahme durchgef. ja / nein	alle zwei Jahre
Zustand Kondensatablauf	funktionsfähig, dicht	Durchgeführt ja / nein Ergebnis i. O. / nicht i. O. Maßnahme durchgef. ja / nein	jährlich
Anlagentechnik	elektrische Leistungsaufnahme oder Luftvolumenströme, Filter dicht in Gehäuse eingebaut, Regelung funktionsfähig	Durchgeführt ja / nein Ergebnis i. O. / nicht i. O. Maßnahme durchgef. ja / nein	alle zwei Jahre
Inspektion, Wartung	Dokumentation (Filterwechsel) geführt	Durchgeführt ja / nein Ergebnis i. O. / nicht i. O. Maßnahme durchgef. ja / nein	alle zwei Jahre

Tab. 17 Empfohlene Wartungsmaßnahmen aus Gründen der Energieeffizienz

**9 Umweltschutz/Entsorgung**

Der Umweltschutz ist ein Unternehmensgrundsatz der Bosch-Gruppe. Qualität der Produkte, Wirtschaftlichkeit und Umweltschutz sind für uns gleichrangige Ziele. Gesetze und Vorschriften zum Umweltschutz werden strikt eingehalten.

Zum Schutz der Umwelt setzen wir unter Berücksichtigung wirtschaftlicher Gesichtspunkte bestmögliche Technik und Materialien ein.

**Verpackung**

Bei der Verpackung sind wir an den länderspezifischen Verwertungssystemen beteiligt, die ein optimales Recycling gewährleisten.

Alle verwendeten Verpackungsmaterialien sind umweltverträglich und wiederverwertbar.

**Altgerät**

Altgeräte enthalten Wertstoffe, die wiederverwertet werden können. Die Baugruppen sind leicht zu trennen. Kunststoffe sind gekennzeichnet. Somit können die verschiedenen Baugruppen sortiert und wiederverwertet oder entsorgt werden.

**Elektro- und Elektronik-Altgeräte**



Dieses Symbol bedeutet, dass das Produkt nicht zusammen mit anderen Abfällen entsorgt werden darf, sondern zur Behandlung, Sammlung, Wiederverwertung und Entsorgung in die Abfallsammelstellen gebracht werden muss.

Das Symbol gilt für Länder mit Elektronikschrottvorschriften, z. B. „Europäische Richtlinie 2012/19/EG über Elektro- und Elektronik-Altgeräte“. Diese Vorschriften legen die Rahmenbedingungen fest, die für die Rückgabe und das Recycling von Elektronik-Altgeräten in den einzelnen Ländern gelten.

Da elektronische Geräte Gefahrstoffe enthalten können, müssen sie verantwortungsbewusst recycelt werden, um mögliche Umweltschäden und Gefahren für die menschliche Gesundheit zu minimieren. Darüber hinaus trägt das Recycling von Elektronikschrott zur Schonung der natürlichen Ressourcen bei.

Für weitere Informationen zur umweltverträglichen Entsorgung von Elektro- und Elektronik-Altgeräten wenden Sie sich bitte an die zuständigen Behörden vor Ort, an Ihr Abfallentsorgungsunternehmen oder an den Händler, bei dem Sie das Produkt gekauft haben.

Weitere Informationen finden Sie hier:  
[www.weee.bosch-thermotechnology.com/](http://www.weee.bosch-thermotechnology.com/)

**Batterien**

Batterien dürfen nicht im Hausmüll entsorgt werden. Verbrauchte Batterien müssen in den örtlichen Sammelsystemen entsorgt werden.

## 10 Anhang

### 10.1 Elektrische Verdrahtung

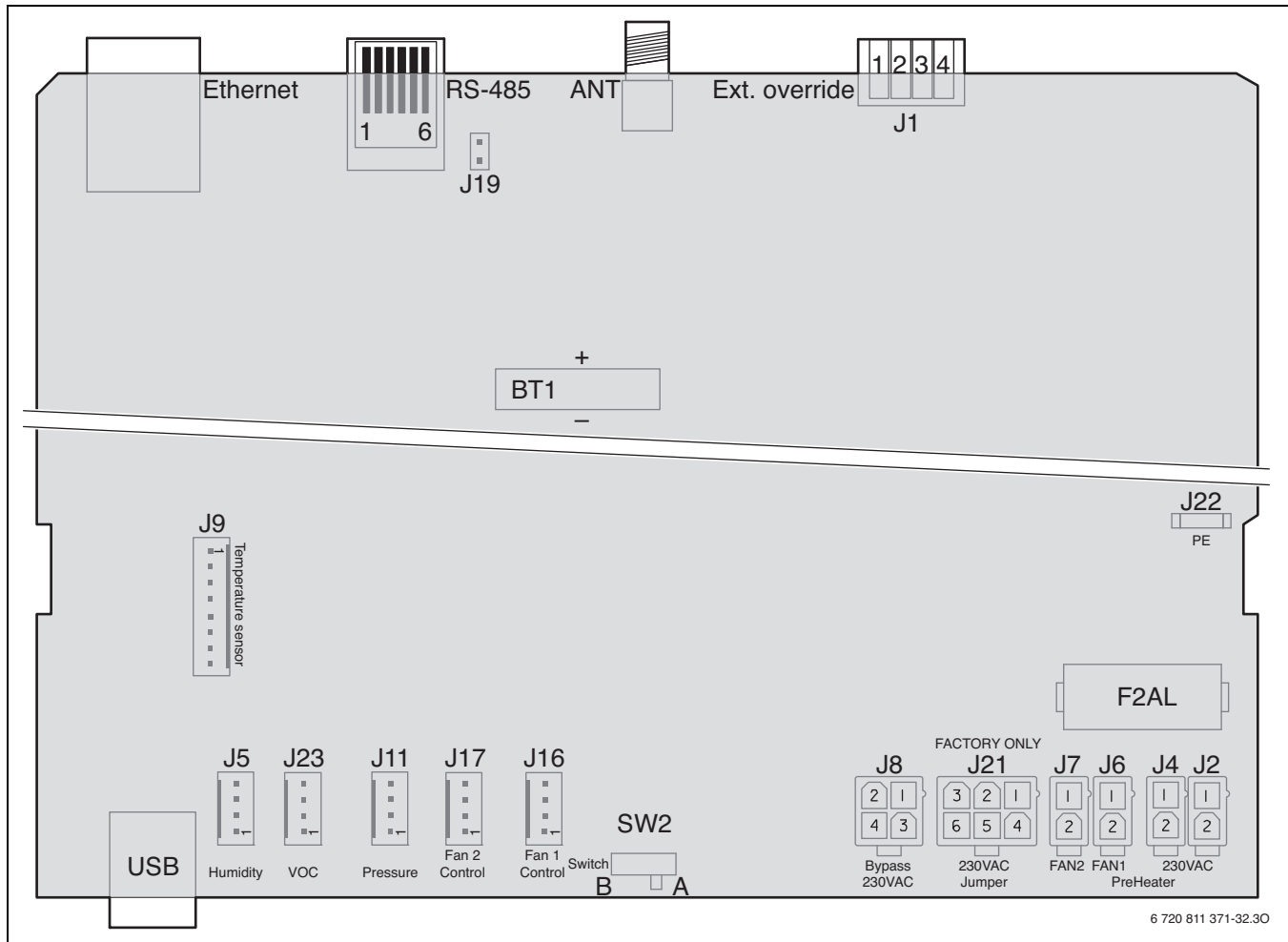


Bild 60 Elektrische Anschlüsse auf der Leiterplatte (Ansicht der Leiterplatte in Eingebauter Position)

ANT	Antenne
BT1	Batterie (CR2032 3 V)
F2AL	Elektrische Sicherung (OCP)
J1	Digitaler Eingang
J2	230 V AC
J4	Vorheizregister 230 V AC (PreHeater)
J5	Luftfeuchtefühler (Humidity)
J6	Gebälse 1 (Fan 1)
J7	Gebälse 2 (Fan 2)
J8	Bypass 230 V AC
J9	Temperaturfühler (Temperature sensor)
J11	Pressure (nicht belegt)
J16	Gebälsekontrolle 1 (Fan 1 Control)
J17	Gebälsekontrolle 2 (Fan 2 Control)
J21	Bypass Wechsel 230 V AC (Jumper)
J22	Schutzleiter (PE)
J23	Luftqualitätsfühler (VOC)
RS-485	Modbus
SW2	Schalter A-B-Variante (Switch A B)

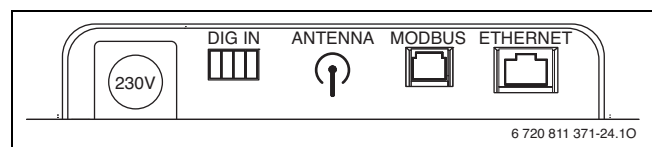


Bild 61 Außenverbindungen der Hauptleiterplatte

230V	Netzanschluss (Schukostecker)
DIG IN	Digitaler Außeneingang (nicht belegt)
ANTENNA	Wireless-Verbindung Signalverstärkung für Fernbedienung
MODBUS	Modbus-Verbindung für zusätzliches Zubehör (CA)
ETHERNET	LAN-Verbindung (nicht belegt)

## 10.2 Technische Daten

### 10.2.1 Technische Daten der Geräte

	Einheit	HR 140 W(S)	HR 230 W(S)	HR 350 W(S)
Min.-max. Einsatzbereich Stufe 1 bis Stufe 4	m <sup>3</sup> /h	25-180	30-300	60-450
Max. Auslegungsvolumenstrom (Nennluftstrom)	m <sup>3</sup> /h	140	230	350
Max. Pressung bei max. Auslegungsvolumenstrom	Pa	100	100	100
Min. Auslegungsvolumenstrom (Nennluftstrom)	m <sup>3</sup> /h	50	70	130
Max. Pressung bei min. Auslegungsvolumenstrom	Pa	150	175	170
Gemittelter Wärmebereitstellungsgrad (Rückgewinnungsgrad) (DIBt)	%	85	85	86
Wärmebereitstellungsgrad (Rückgewinnungsgrad) (EN 13141-7) <sup>1)</sup>	%	90	90	89
Elektrische Leistungsaufnahme (volumenstrombezogen) (EN 13141-7) <sup>1)</sup>	W/(m <sup>3</sup> /h)	0,28	0,21	0,22
Gewichteter Schalleistungspegel im Aufstellraum (PHI) bei Volumenstrom / Pressung	dB(A) m <sup>3</sup> /h / Pa	52,1 140 / 100	51,7 230 / 100	52,9 320 / 100
Max. elektr. Wirkungsverhältnis nach DIBt	-	24,6	36,1	36,1
Schutzart	-	IP X1D	IP X1D	IP X1D
Spannungsversorgung	V / Hz	230 / 50	230 / 50	230 / 50
Stromversorgung max. (inkl. Vorerhitzer)	A	3,78	5,96	7,98
Leistungsaufnahme max. (inkl. Vorerhitzer)	W	870	1370	1840
Leistung Vorerhitzer	W	700	1200	1600
Gebläse	-	EC-Radialventilator		
Wärmetauscher	-	Wärmetauscher aus Aluminium		
Gewicht	kg	36,0	49,5	62,5
Höhe Gehäuse				
- ohne Steuereinheit	mm	1000	1050	1050
- mit Steuereinheit	mm	1045	1095	1095
Breite Gehäuse	mm	600	700	700
Tiefe Gehäuse	mm	430	600	750
Kondensatanschluss	Nennweite	3/4"	3/4"	3/4"
Durchmesser Luftanschluss				
- ohne Anschluss-Kit	mm	125	150	180
- mit Anschluss-Kit	mm	125	160	160
DIBt.-Zulassung	-	Z-51.3-325	Z-51.3-326	Z-51.3-327
PHI-Zertifikat <sup>2)</sup>	-	ja	ja	ja

1) in bestimmtem Betriebspunkt

2) Die Zertifikate können abgerufen werden unter: [www.passiv.de](http://www.passiv.de)

Tab. 18 Technische Daten

### 10.2.2 Widerstandswerte der Temperaturfühler

Temperatur in °C	Widerstand <sup>1)</sup> in Ω	Temperatur in °C	Widerstand <sup>1)</sup> in Ω
-30	25388	5	4571
-25	19402	10	3682
-20	14961	15	2987
-15	11644	20	2437
-10	9133	25	2000
-5	7198	30	1651
0	5716	-	-

1) ± 1%

Tab. 19

### 10.2.3 Kennlinien Druckerhöhung/Volumenstrom

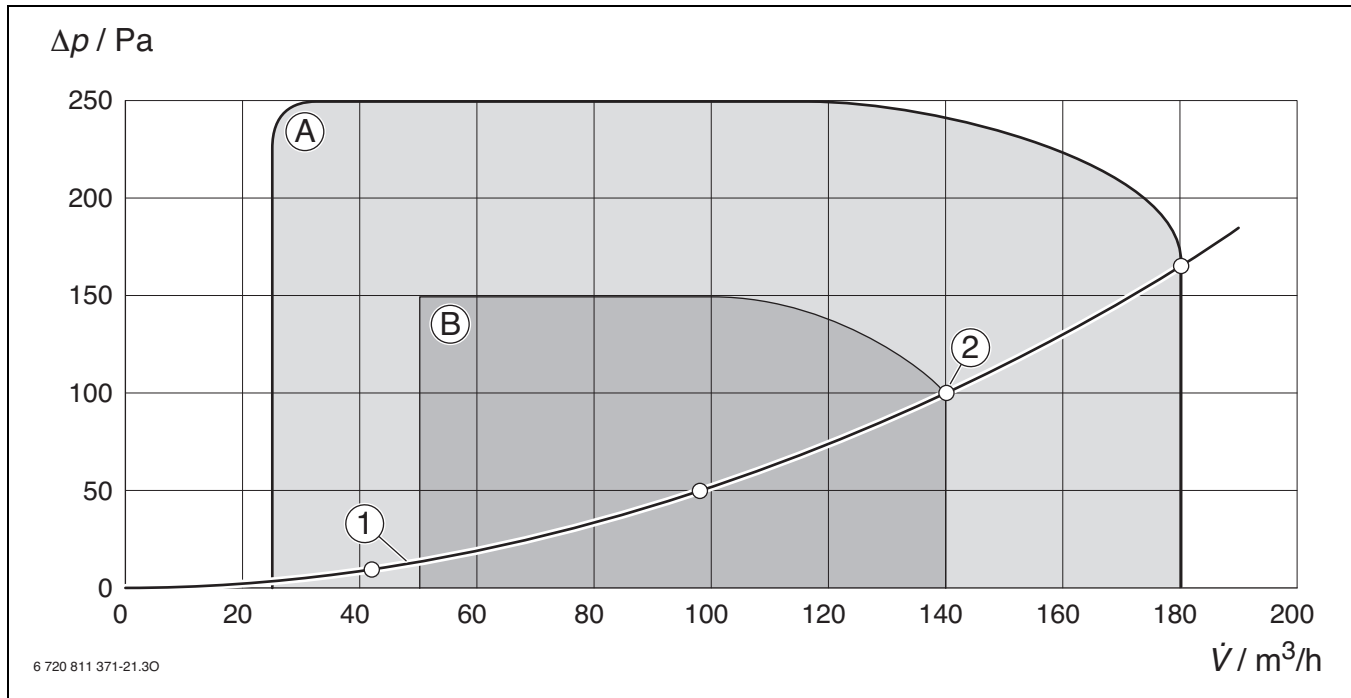


Bild 62 Kennlinien Druckerhöhung/Volumenstrom HR 140 W(S)

$\Delta p$  statische Druckerhöhung

$\dot{V}$  Luftvolumenstrom

[A] Auslegungsfeld für den gesamten Einsatzbereich

[B] empfohlenes Auslegungsfeld für Lüftungsstufe 3 (100%)

[1] Beispiel für eine Anlagenkennlinie mit den vier Lüftungsstufen im Einsatzbereich A

[2] Lüftungsstufe 3 auf der Beispiel-Anlagenkennlinie. Dieser Punkt entspricht dem Volumenstrom für die Nennlüftung

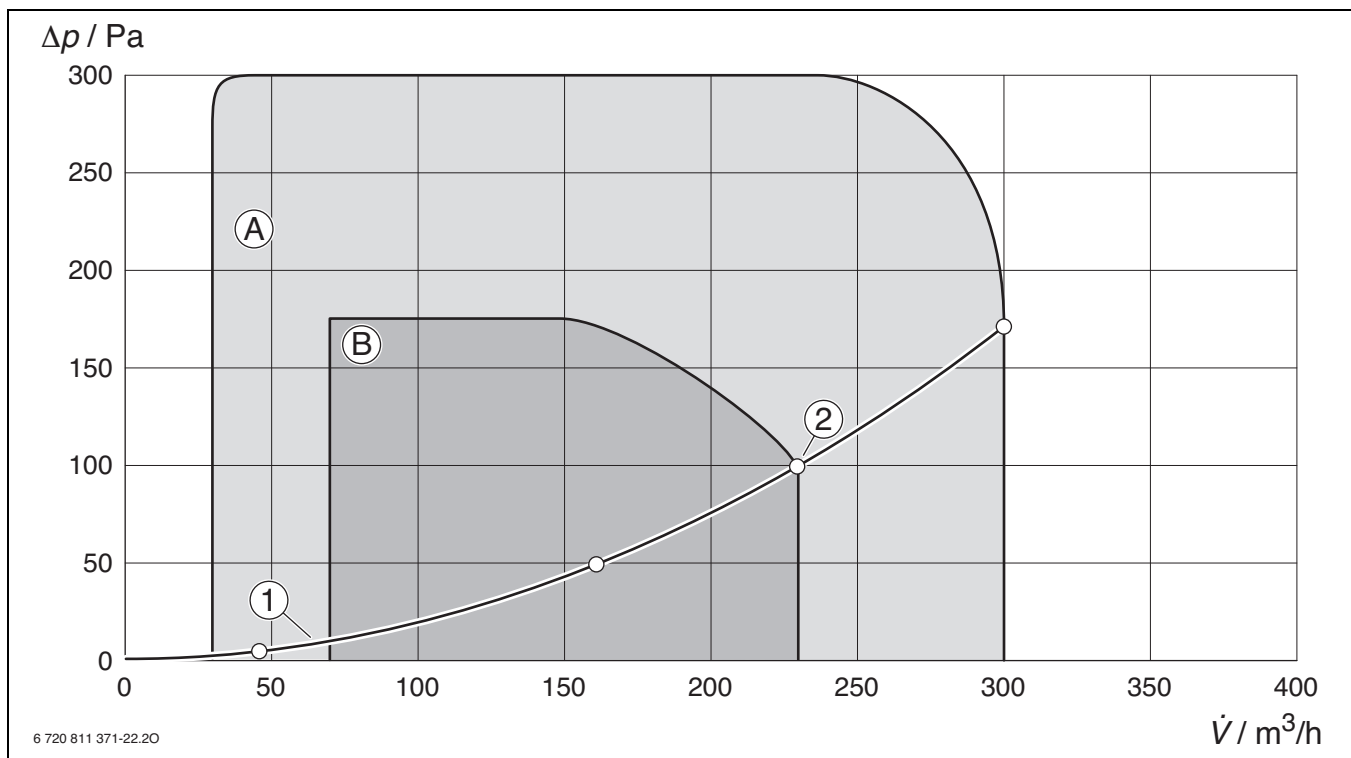


Bild 63 Kennlinien Druckerhöhung/Volumenstrom HR 230 W(S)

$\Delta p$  statische Druckerhöhung

$\dot{V}$  Luftvolumenstrom

[A] Auslegungsfeld für den gesamten Einsatzbereich

[B] empfohlenes Auslegungsfeld für Lüftungsstufe 3 (100%)

[1] Beispiel für eine Anlagenkennlinie mit den vier Lüftungsstufen im Einsatzbereich A

[2] Lüftungsstufe 3 auf der Beispiel-Anlagenkennlinie. Dieser Punkt entspricht dem Volumenstrom für die Nennlüftung

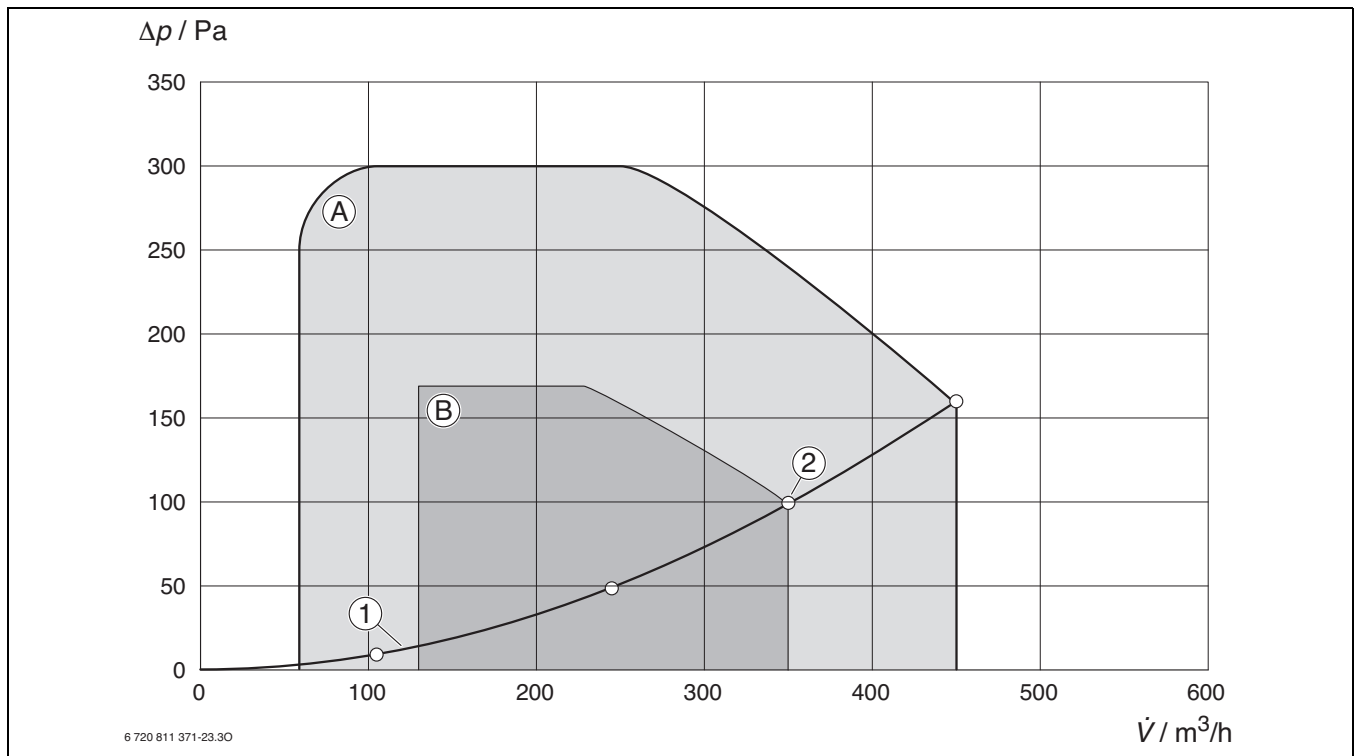


Bild 64 Kennlinien Druckerhöhung/Volumenstrom HR 350 W(S)

- $\Delta p$  statische Druckerhöhung
- $\dot{V}$  Luftvolumenstrom
- [A] Auslegungsfeld für den gesamten Einsatzbereich
- [B] empfohlenes Auslegungsfeld für Lüftungsstufe 3 (100 %)
- [1] Beispiel für eine Anlagenkennlinie mit den vier Lüftungsstufen im Einsatzbereich A
- [2] Lüftungsstufe 3 auf der Beispiel-Anlagenkennlinie. Dieser Punkt entspricht dem Volumenstrom für die Nennlüftung

### 10.3 Inbetriebnahmeprotokoll

Kunde/Anlagenbetreiber: Name, Vorname: Straße Haus-Nr.: PLZ/Ort:		Installationsfirma / Kundennummer: Name, Vorname: Straße Haus-Nr.: PLZ/Ort:			
Service/Auftragsnummer:		Datum der Inbetriebnahme:			
Gerätetyp:		Seriennummer:			
<b>1. Fragen zur Anlagenplanung</b>			<b>Ja</b>	<b>Nein</b>	
Wurde die Anlage von Bosch Thermotechnik geplant?					
Wurde ein Strangschema mit den Angaben der Luftmengen zur Verfügung gestellt?					
Wurde das Strangschema eingehalten? (Sichtprüfung soweit möglich)					
Abweichungen:					
Wurden bei der Planung die Ventileinstellungen / Luftmengen für die einzelnen Räume vorgegeben?					
<b>2. Vorhandene Anlagenbauteile</b>		<b>Ja</b>	<b>Nein</b>	<b>Ja</b>	<b>Nein</b>
Elektrisches Nachheizregister				Sole-Erdwärmetauscher	
Warmwasser-Nachheizregister				Differenzdruckwächter für raumluftabhängige Feuerstätte vorhanden?	
Abluft-Dunstabzugshaube vorhanden (kein Umluftgerät)?				Luftfeuchtefühler	
CO <sub>2</sub> -Fühler				VOC-Fühler	
Sonstige:				Sonstige:	
<b>3. Lüftungsgerät</b>			<b>Ja</b>	<b>Nein</b>	
Installationsort:	Dachgeschoss <input type="checkbox"/>	Keller <input type="checkbox"/>	Sonstiges:		
Umgebung:					
Befindet sich das Gerät innerhalb der thermischen Hülle?					
Raumtemperatur im Aufstellraum der Geräte >12 °C bei max. 60 % r.F:					
Wird der Raum beheizt?					
Geräteanschluss:					
Wo befindet sich der Außen- und Fortluftanschluss am Gerät:			rechts <input type="checkbox"/>	links <input type="checkbox"/>	
Wenn „links“: Umbau Außenluft und Fortluftanschluss (rechts nach links) nach Anleitung durchgeführt?					
Wenn „links“: Schalter A-B auf der Hauptleiterplatte auf B eingestellt?					
A-/B-Variante auf Aufkleber „Filterwechsel“ auf dem Lüftungsgerät markiert?					
<b>4. Aufstellbedingungen</b>			<b>Ja</b>	<b>Nein</b>	
Montageart:	Standkonsole <input type="checkbox"/>	Wandhalter <input type="checkbox"/>	Wandschiene <input type="checkbox"/>	Sonstiges:	
Ist das Gerät in Waage montiert (beide Achsen)?					
Ist das Gerät gut zugänglich für Wartungen, Reinigung und Filterwechsel?					
<b>5. Kondensatsiphon</b>			<b>Ja</b>	<b>Nein</b>	
Wurden die Mindestmontagemaße des Siphons eingehalten?					
Ist Kondensatsiphon senkrecht montiert, dicht angeschlossen und befüllt?					
Ist der Siphon des Lüftungsgerätes vom Hauptsiphon entkoppelt (um Über- oder Unterdruck im Siphon sowie eine Geruchsbelästigung zu vermeiden)?					
Wurden die Ablaufleitung vom Gerät zum Siphon und der Abwasseranschluss frostfrei und stetig fallend verlegt?					
<b>6. Verwendete Luftfilter</b>					
Im Gerät:	ISO Coarse 65 % (G4) <input type="checkbox"/>	ISO ePM <sub>1</sub> 70 % (F7) <input type="checkbox"/>	Anderer:		
In den Abluftventilen:			Extern in der Luftansaugung:		



<b>7. Luftverteilung innerhalb des Gebäudes</b>					<b>Ja</b>	<b>Nein</b>
Sind die Lüftungsrohre nach Vorgabe am Gerät angeschlossen?						
Wurden keine ILU Anschlüsse verwendet (Bundkragen)?						
Außenluftanschluss:	Dach <input type="checkbox"/>	Wand <input type="checkbox"/>	Erdboden <input type="checkbox"/>			
Abstand zwischen Außenluft und Fortluft ..... m						
Ist eine staub-, pollen- und schneefreie Luftansaugung gewährleistet?						
Höhe Außenluftrohr über Erdboden ( $\geq 0,7$ m) ..... m						
Fortluftanschluss:	Dach <input type="checkbox"/>	Wand <input type="checkbox"/>	Erdboden <input type="checkbox"/>			
Fortluftrohr: Schneefreier Auslass gewährleistet?						
(Alternativ) kombiniertes Außen-/Fortlufterelement verwendet?						
Dämmmaterial der Rohrleitungen:						
Dämmdicke der frei verlegten Rohrleitungen (in cm):						
Außenluft: ..... cm	dampfdiffusionsdicht <input type="checkbox"/>	Zuluft: ..... cm	Fortluft: ..... cm	dampfdiffusionsdicht <input type="checkbox"/>	Abluft: ..... cm	
Geräteschalldämpfer zwischen Gerät und Verteilung nach Planung ausgeführt?	Außenluft <input type="checkbox"/>	Zuluft <input type="checkbox"/>	Fortluft <input type="checkbox"/>	Abluft <input type="checkbox"/>		
Anlage:					<b>Ja</b>	<b>Nein</b>
Wurden die Zu- und Abluftventile gemäß Planung installiert?						
Sind Überströmöffnungen zwischen Zu- und Ablufträumen vorhanden (z. B. 1,5 bis 2 cm unterer Türspalt)?						
Sind in den Luftkanälen große Luftwiderstände erkennbar (z. B. durch Verschmutzung, scharfe Umlenkungen etc.)?						
<b>8. Elektrische Verdrahtung Regelung</b>					<b>Ja</b>	<b>Nein</b>
Ist eine raumluftabhängige Feuerstätte vorhanden?						
Erfolgte eine Rücksprache mit dem Schornsteinfeger?						
Wurde der Differenzdruckwächter (bei Verwendung einer raumluftabhängigen Feuerstätte) in die Stromversorgung des Lüftungsgerätes eingebunden?						
Wurde bei der Auswahl des Differenzdruckwächters die Stromaufnahme im Winter beachtet?	HR 140 W(S): <input type="checkbox"/> 3,78 A	HR 230 W(S): <input type="checkbox"/> 5,96 A	HR 350 W(S): <input type="checkbox"/> 7,98 A			
Fernbedienung vorhanden und Antenne installiert?						
Konfigurationstool vorhanden?						
Elektrisches Nachheizregister						
Ist der CA in Hauptleiterplatte eingesteckt? <input type="checkbox"/>	Ist der Temperaturfühler im CA eingesteckt? <input type="checkbox"/>	Position Temperaturfühler eingehalten? <input type="checkbox"/>				
CO <sub>2</sub> -Fühler						
Ist der CA in Hauptleiterplatte eingesteckt? <input type="checkbox"/>	Ist der CO <sub>2</sub> -Fühler im CA eingesteckt? <input type="checkbox"/>	Installationsraum CO <sub>2</sub> -Fühler:				
Warmwasser-Nachheizregister						
Ist der CA in Hauptleiterplatte eingesteckt? <input type="checkbox"/>	Ist der Temperaturfühler eingebaut? <input type="checkbox"/>	Position Temperaturfühler eingehalten? <input type="checkbox"/>				
<b>9. Konfigurationen (nur mit Fernbedienung oder Konfigurationstool möglich)</b>					<b>Ja</b>	<b>Nein</b>
Wurde das elektrische Nachheizregister konfiguriert?	Grundeinstellung <input type="checkbox"/>	Einstellwert <input type="checkbox"/>	.....			
Filterlaufzeit (Grundeinstellung 180 Tage)	Grundeinstellung <input type="checkbox"/>	Einstellwert <input type="checkbox"/>	..... Tage			
Luftfeuchtefühler vorhanden (Grundeinstellung 45 % r. F.)?	Grundeinstellung <input type="checkbox"/>	Einstellwert <input type="checkbox"/>	..... % r. F.			
CO <sub>2</sub> -Fühler vorhanden (Grundeinstellung mittlere Sensibilität)?	Sensibilität: niedrig <input type="checkbox"/> mittel <input type="checkbox"/> hoch <input type="checkbox"/>					
VOC-Fühler vorhanden (Grundeinstellung mittlere Sensibilität)?	Sensibilität: niedrig <input type="checkbox"/> mittel <input type="checkbox"/> hoch <input type="checkbox"/>					
<b>10. Ventilatoreinstellung bei Lüftungsstufe 3<sup>1)</sup></b>						
Zuluft	Volumenstrom in m <sup>3</sup> /h: .....	Drehzahl in 1/min: .....				
Abluft	Volumenstrom in m <sup>3</sup> /h: .....	Drehzahl in 1/min: .....				
<b>11. Messwerte vor Ort</b>						
	Aufstellraum	Außenluft	Zuluft	Abluft		
Temperaturen in °C						
Relative Luftfeuchte in %						

<b>12. Abluft</b>				
Raum	Lüftungsstufe 3 Soll	Lüftungsstufe 3 Ist	Ventil/Bauart	Einstellung
Summe:				
<b>13. Zuluft</b>				
Raum	Lüftungsstufe 3 Soll	Lüftungsstufe 3 Ist	Ventil/Bauart	Einstellung
Summe:				

14. Auffälligkeiten/Besonderheiten	Ja	Nein
15. Bauseitig zu behebende Installationsmängel	Ja	Nein
Mängel vorhanden?		
Mängel <sup>2)</sup> :		
Wir bitten Sie, die Mängel zu beheben und einen neuen Auftrag zu beauftragen.		
Mängel im Feld „Mängel“ sind beseitigt.		
16. Inbetriebnahme und Übergabe des Wohnraum-Lüftungsgerätes durch autorisierten Systemtechnik-Kundendienst	Ja	Nein
Inbetriebnahme wurde erfolgreich abgeschlossen?		
Inbetriebnahme wurde abgebrochen; Folgetermin erforderlich?		
Betreiber eingewiesen und technische Dokumente übergeben?		
Unterschriften		
Kunde		
Installateur / Service-Techniker		

1) Nach DIN 1946-6 sind Abweichungen im Volumenstrom von +/- 15% zulässig und gelten nicht als Mangel.

2) Die im Inbetriebnahmeprotokoll vermerkten Mängel sind unverzüglich zu beseitigen (Grundlage für die Gewährleistung).  
Für die ordnungsgemäße Planung, Dimensionierung und Ausführung der Gesamtanlage wird keine Haftung übernommen.

## **DEUTSCHLAND**

Bosch Thermotechnik GmbH  
Postfach 1309  
D-73243 Wernau  
[www.bosch-einfach-heizen.de](http://www.bosch-einfach-heizen.de)

### **Betreuung Fachhandwerk**

Telefon: (0 18 06) 337 335 <sup>1</sup>  
Telefax: (0 18 03) 337 336 <sup>2</sup>  
[Thermotechnik-Profis@de.bosch.com](mailto:Thermotechnik-Profis@de.bosch.com)

### **Technische Beratung/Ersatzteil-Beratung**

Telefon: (0 18 06) 337 330 <sup>1</sup>

### **Kundendienstannahme**

(24-Stunden-Service)  
Telefon: (0 18 06) 337 337 <sup>1</sup>  
Telefax: (0 18 03) 337 339 <sup>2</sup>  
[Thermotechnik-Kundendienst@de.bosch.com](mailto:Thermotechnik-Kundendienst@de.bosch.com)

### **Schulungsannahme**

Telefon: (0 18 06) 003 250 <sup>1</sup>  
Telefax: (0 18 03) 337 336 <sup>2</sup>  
[Thermotechnik-Training@de.bosch.com](mailto:Thermotechnik-Training@de.bosch.com)

<sup>1</sup> aus dem deutschen Festnetz 0,20 €/Gespräch,  
aus nationalen Mobilfunknetzen 0,60 €/Gespräch.

<sup>2</sup> aus dem deutschen Festnetz 0,09 €/Minute

## **ÖSTERREICH**

Robert Bosch AG  
Geschäftsbereich Thermotechnik  
Göllnergasse 15-17  
A-1030 Wien

Allgemeine Anfragen: +43 1 79 722 8391  
Technische Hotline: +43 1 79 722 8666

[www.bosch-heizen.at](http://www.bosch-heizen.at)  
[verkauf.heizen@at.bosch.com](mailto:verkauf.heizen@at.bosch.com)

## **SCHWEIZ**

### **Vertrieb**

Meier Tobler AG  
Feldstrasse 11  
CH-6244 Nebikon

Tel.: +41 44 806 41 41  
ServiceLine Heizen 0800 846 846

[www.meiertobler.ch](http://www.meiertobler.ch)  
[info@meiertobler.ch](mailto:info@meiertobler.ch)