

6720803995-00.1ST

Flachkollektor für solarthermische Systeme

SO 7000 TF

FT226-2 - Aufdachmontage



BOSCH

Installations- und Wartungsanleitung


Inhaltsverzeichnis

| | | | | | |
|----------|--|-----------|-----------|---|-----------|
| 1 | Symbolerklärung und Sicherheitshinweise | 3 | 10 | Hydraulischer Anschluss | 23 |
| 1.1 | Symbolerklärung | 3 | 10.1 | Anschlussrohr ohne Entlüfter am Dach anschließen | 23 |
| 1.2 | Allgemeine Sicherheitshinweise | 3 | 10.2 | Anschlussrohr mit automatischem Entlüfter (Zubehör) am Dach anschließen | 24 |
| 2 | Angaben zum Kollektor und Zubehör | 4 | 10.3 | Verbindungs-Set für 2 Reihen montieren (Zubehör) | 25 |
| 2.1 | Dachanbindung | 4 | 11 | Abschlussarbeiten | 26 |
| 2.2 | Kollektor | 4 | 11.1 | Installation kontrollieren | 26 |
| 2.3 | Bestimmungsgemäßer Gebrauch | 5 | 11.2 | Anschluss- und Rohrleitungen dämmen | 26 |
| 2.4 | Zubehör | 5 | 12 | Reinigung der Kollektoren | 26 |
| 2.5 | EG-Konformitätserklärung | 5 | 13 | Umweltschutz und Entsorgung | 27 |
| 2.6 | Bauteile und Technische Dokumente | 5 | 14 | Wartung/Inspektion | 27 |
| 2.7 | Lieferumfang | 6 | | | |
| 3 | Vorschriften | 8 | | | |
| 3.1 | Gültigkeit der Vorschriften | 8 | | | |
| 3.2 | Normen, Vorschriften, Richtlinien | 8 | | | |
| 4 | Transport | 8 | | | |
| 5 | Vor der Montage | 9 | | | |
| 5.1 | Allgemeine Hinweise | 9 | | | |
| 5.2 | Anordnung der Kollektoren | 10 | | | |
| 5.3 | Platzbedarf am Dach | 11 | | | |
| 5.4 | Blitzschutz | 11 | | | |
| 5.5 | Benötigte Werkzeuge und Materialien | 11 | | | |
| 5.6 | Montagereihenfolge | 11 | | | |
| 6 | Montage der Dachanbindung | 11 | | | |
| 6.1 | Drei waagerechte Kollektoren übereinander | 12 | | | |
| 6.2 | Abstände festlegen | 12 | | | |
| 6.3 | Dachhaken bei Dachziegeln montieren | 13 | | | |
| 6.4 | Dachhaken bei Biberschwanzziegeln montieren | 15 | | | |
| 6.5 | Sonderdachhaken bei Schiefer-/Schindel-Platten montieren | 16 | | | |
| 6.6 | Stockschrauben beim Blechdach montieren | 16 | | | |
| 6.7 | Stockschrauben bei Wellplatten montieren | 17 | | | |
| 7 | Montage des Zubehörs für höhere Lasten | 18 | | | |
| 7.1 | Zusätzliche Dachhaken montieren | 18 | | | |
| 7.2 | Schneelastprofil montieren | 18 | | | |
| 7.3 | Profilschienen montieren | 18 | | | |
| 8 | Montage der Profilschienen | 18 | | | |
| 8.1 | Profilschienen verbinden | 18 | | | |
| 8.2 | Profilschienen montieren | 19 | | | |
| 8.3 | Profilschienen ausrichten | 19 | | | |
| 8.4 | Abrutschsicherung montieren | 19 | | | |
| 9 | Montage der Kollektoren | 19 | | | |
| 9.1 | Kollektormontage am Boden vorbereiten | 19 | | | |
| 9.2 | Kollektoren befestigen | 20 | | | |
| 9.3 | Kollektorfühler montieren | 22 | | | |

1 Symbolerklärung und Sicherheitshinweise

1.1 Symbolerklärung

Warnhinweise




Warnhinweise im Text werden mit einem Warndreieck gekennzeichnet.
Zusätzlich kennzeichnen Signalwörter die Art und Schwere der Folgen, falls die Maßnahmen zur Abwendung der Gefahr nicht befolgt werden.

Folgende Signalwörter sind definiert und können im vorliegenden Dokument verwendet sein:

- **HINWEIS** bedeutet, dass Sachschäden auftreten können.
- **VORSICHT** bedeutet, dass leichte bis mittelschwere Personenschäden auftreten können.
- **WARNUNG** bedeutet, dass schwere bis lebensgefährliche Personenschäden auftreten können.
- **GEFAHR** bedeutet, dass schwere bis lebensgefährliche Personenschäden auftreten werden.

Wichtige Informationen



Wichtige Informationen ohne Gefahren für Menschen oder Sachen werden mit dem nebenstehenden Symbol gekennzeichnet.

Weitere Symbole

| Symbol | Bedeutung |
|--------|--|
| ▶ | Handlungsschritt |
| → | Querverweis auf eine andere Stelle im Dokument |
| • | Aufzählung/Listeneintrag |
| – | Aufzählung/Listeneintrag (2. Ebene) |

Tab. 1

1.2 Allgemeine Sicherheitshinweise

Diese Installationsanleitung richtet sich an Fachleute für Gas- und Wasserinstallationen.

- ▶ Installationsanleitungen (Kollektor, Solarstation, Solarregler, usw.) vor der Installation lesen.
- ▶ Sicherheits- und Warnhinweise beachten.
- ▶ Nationale und regionale Vorschriften, technische Regeln und Richtlinien beachten.
- ▶ Ausgeführte Arbeiten dokumentieren.

Bestimmungsgemäßer Gebrauch

Die Kollektoren dienen als Wärmeerzeuger in einer thermischen Solaranlage. Das Montage-Set ist ausschließlich für die sichere Montage der Kollektoren bestimmt.

- ▶ Kollektoren nur in eigensicheren geschlossenen Solaranlagen (kein Kontakt zu Sauerstoff) betreiben.
- ▶ Kollektoren nur mit geeigneten Solarreglern betreiben.

Lagerung der Kollektoren

Bei Sonneneinstrahlung besteht Verbrennungsgefahr an den Kollektoren und dem Montagematerial.

- ▶ Kollektoren und Montagematerial vor Sonneneinstrahlung schützen (z. B. mit einer Abdeckplane).
- ▶ Kollektoren trocken lagern, bei Lagerung im Freien mit Regenschutz abdecken.
- ▶ Nicht auf die Kollektoren treten.

Arbeiten auf dem Dach

Bei Arbeiten auf dem Dach besteht Absturzgefahr, wenn die Maßnahmen zum Unfallschutz nicht beachtet werden.

- ▶ Persönliche Schutzkleidung oder Schutzausrüstung tragen, wenn keine personenunabhängige Absturzsicherung vorhanden ist.
- ▶ Unfallverhütungsvorschriften beachten.

Tragfähigkeit des Dachs

- ▶ Kollektoren nur auf einem ausreichend tragfähigen Dach montieren.
- ▶ Im Zweifelsfall einen Statiker und/oder Dachdecker hinzuziehen.

Übergabe an den Betreiber

Weisen Sie den Betreiber bei der Übergabe in die Bedienung und die Betriebsbedingungen der Solaranlage ein.

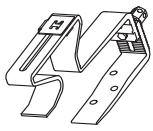
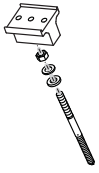
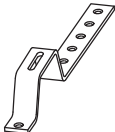
- ▶ Bedienung erklären – dabei besonders auf alle sicherheitsrelevanten Handlungen eingehen.
- ▶ Darauf hinweisen, dass Umbau oder Instandsetzungen nur von einem zugelassenen Fachbetrieb ausgeführt werden dürfen.
- ▶ Auf die Notwendigkeit von Inspektion und Wartung für den sicheren und umweltverträglichen Betrieb hinweisen.
- ▶ Installations- und Bedienungsanleitungen zur Aufbewahrung an den Betreiber übergeben. Für die Aufbewahrung gilt:
 - Aufbewahrung an einer sichtbaren Stelle, geschützt vor Hitze, Wasser und Staub,
 - Weitergabe an nachfolgende Besitzer/Benutzer.

2 Angaben zum Kollektor und Zubehör

Der Flachkollektor FT226-2 wird in dieser Anleitung kurz als Kollektor bezeichnet. Dachpfannen, -ziegel, -steine usw. werden einheitlich als Dachziegel bezeichnet.

2.1 Dachanbindung

Die Grafiken dieser Anleitung zeigen beispielhaft ein Dachziegel-Dach und die Dachanbindung für dieses Dach. Wenn die Montage für andere Dächer abweicht, wird darauf hingewiesen.

| Dacheindeckung: | Dachanbindung: |
|--------------------------------|---|
| Dachziegel, Biberschwanzziegel |  |
| Blech, Wellplatte |  |
| Schiefer-/Schindel-Platte |  |

Tab. 2

2.2 Kollektor

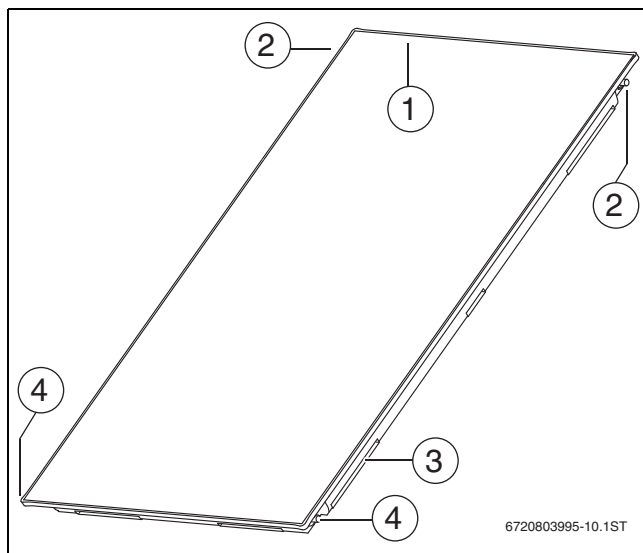


Bild 1 Kolleortyp senkrecht

- [1] Tauchhülse für Kollektorfühler
- [2] Kollektoranschluss, Vorlauf
- [3] Montagetasche im Gehäuse (zur Befestigung des Kollektors)
- [4] Kollektoranschluss, Rücklauf



In den Grafiken dieser Anleitung werden senkrechte Kollektoren gezeigt. Wenn die Montage waagerechter Kollektoren von der Montage senkrechter Kollektoren abweicht, wird darauf hingewiesen.

2.2.1 Technische Daten

| FT226-2 | |
|--|---|
| Zertifikate (CE-Kennzeichnung, Solar Keymark) |  |
| Länge | 2170 mm |
| Breite | 1175 mm |
| Höhe | 87 mm |
| Abstand zwischen den Kollektoren | 25 mm |
| Kollektoranschluss (Nenndurchmesser) | DN 15 |
| Absorberinhalt, Typ senkrecht (V_f) | 1,61 l |
| Absorberinhalt, Typ waagrecht (V_f) | 1,95 l |
| Außenfläche (Bruttofläche, A_G) | 2,55 m ² |
| Absorberfläche (Nettofläche, A_A) | 2,35 m ² |
| Aperturfläche (lichtdurchlässige Fläche, A_a) | 2,43 m ² |
| Gewicht netto (m) | 45 kg |
| zulässiger Betriebsdruck Kollektor (p_{max}) | 10 bar |

Tab. 3

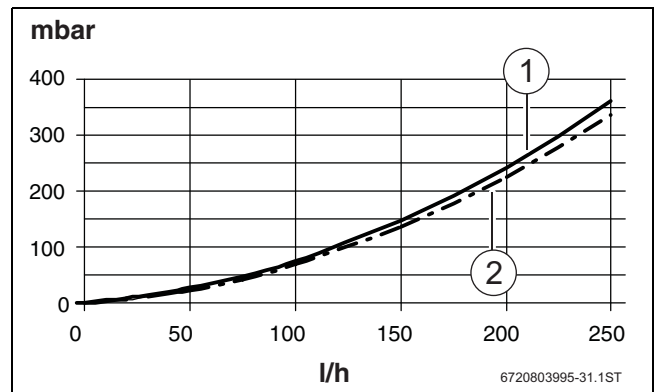


Bild 2 Druckverluste der Kollektoren

- [1] Druckverlustkurve für Typ senkrecht
- [2] Druckverlustkurve für Typ waagrecht

2.2.2 Typschild

Das Typschild des Kollektors befindet sich am Kollektorgehäuse.

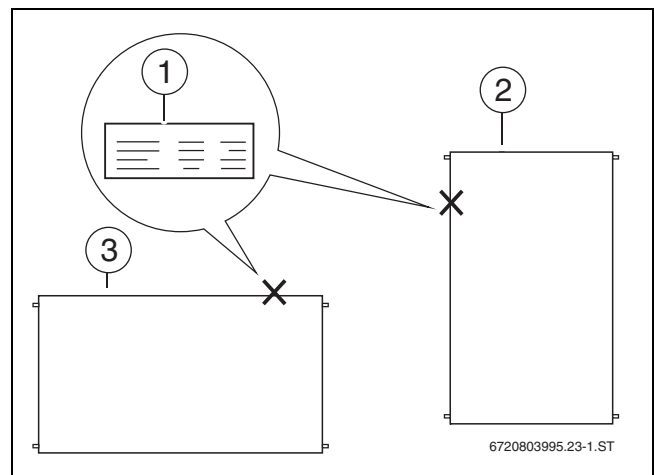


Bild 3 Position des Typschildes

- [1] Typschild am Kollektorgehäuse
- [2] Tauchhülse Kollektorfühler, Kolleortyp senkrecht
- [3] Tauchhülse Kollektorfühler, Kolleortyp waagrecht

2.3 Bestimmungsgemäßer Gebrauch

Das Montage-Set ist ausschließlich für die sichere Befestigung der Kollektoren bestimmt.

- ▶ Keine Veränderungen an den Bauteilen vornehmen.

Zulässiges Wärmeträgermedium

- ▶ Kollektoren zum Schutz vor Frost- und Korrosionsschäden mit Solarflüssigkeit L oder LS betreiben.

Zulässige Dacheindeckungen

Diese Anleitung beschreibt die Montage des Kollektors auf den Schrägdächern mit Dachziegel, Biberschwanzziegel, Schiefer-/Schindel-Platten, Blech und Wellplatten.

- ▶ Montage-Set nur auf diesen Dächern montieren.

Maximale Dachziegel- und Dachlattenstärke

Das maximale Öffnungsmaß des Dachhakens beträgt 70 mm (→ Bild 22, Seite 13). Daher darf zum Einhängen des Dachhakens die Dachziegelstärke zusammen mit der Dachlattenstärke max. 70 mm betragen.

- ▶ Wenn das Öffnungsmaß des Dachhakens zu klein ist, den Dachhaken als Sparrenanker verwenden (→ Bild 26, Seite 14).

Zulässige Dachneigungen

- ▶ Montage-Set auf folgenden Dächern montieren:
 - Dachhaken: zulässige Dachneigung 25° bis 65°
 - Stockschrauben: zulässige Dachneigung 5° bis 65°
- ▶ Bei Montage auf Dächern mit Dachneigungen kleiner 25° die Dachdichtigkeit von einem Dachdecker gewährleisten lassen.

Zulässige Lasten

- ▶ Kollektoren nur an Standorten mit niedrigeren Werten als in Tab. 4 angegeben, montieren. Bei Bedarf einen Gebäudestatiker hinzuziehen.

Das Montage-Set ist geeignet für folgende maximale Lasten (in Anlehnung an die DIN 1055, Teil 4 und 5):

| maximale Schneelast | maximale Windgeschwindigkeit | zusätzlich erforderliches Zubehör ¹⁾ |
|--------------------------------|------------------------------|--|
| Kollektortyp senkrecht: | | |
| 2,0 kN/m ² | 151 km/h ²⁾ | -- |
| 3,1 kN/m ² | 151 km/h ²⁾ | 2 x Dachanbindung 2 x Schneelastprofil 1 x Profilschiene ³⁾ |
| Kollektortyp waagrecht: | | |
| 2,0 kN/m ² | 151 km/h ²⁾ | -- |

Tab. 4

1) Je Kollektor (Montage: Kapitel 7)

2) Entspricht einem Staudruck von 1,1 kN/m²

3) Inklusive Kollektorspanner

- ▶ Zur Ermittlung der maximalen Windgeschwindigkeit folgende Faktoren berücksichtigen:
 - Standort der Solaranlage
 - geografische Höhe des Geländes
 - Topografie (Gelände/Bebauung)
 - Gebäudehöhe

Die maximale Schneelast ergibt sich aus den regionalen Zonen (Schneelastzonen) und der Geländehöhe.

- ▶ Nach den örtlichen Schneelasten erkundigen.

Das Ansammeln von Schneemengen oberhalb des Kollektors verhindern:

- ▶ Schneefanggitter oberhalb des Kollektors montieren (Abstand von maximal 1 m zwischen Kollektor und Schneefanggitter einhalten).
- oder-
- ▶ Schneemengen regelmäßig räumen.

Zulässige Dachlattenabstände

- ▶ Kollektortyp waagrecht auf Dächern mit einem Dachlattenabstand von max. 420 mm montieren.

2.4 Zubehör

Eine aktuelle vollständige Übersicht steht im Gesamtkatalog und in der Planungsunterlage.

2.5 EG-Konformitätserklärung

Dieses Produkt entspricht in Konstruktion und Betriebsverhalten den europäischen Richtlinien sowie den ergänzenden nationalen Anforderungen. Die Konformität wurde mit der CE-Kennzeichnung nachgewiesen. Die Konformitätserklärung kann beim Hersteller angefordert werden (Adresse siehe Rückseite).

2.6 Bauteile und Technische Dokumente

Die thermische Solaranlage dient der Warmwasserbereitung und bei Bedarf zusätzlich der Heizungsunterstützung. Sie besteht aus verschiedenen Bauteilen, die ebenfalls Installationsanleitungen enthalten. Weitere Anleitungen können sich in den Zubehören befinden.

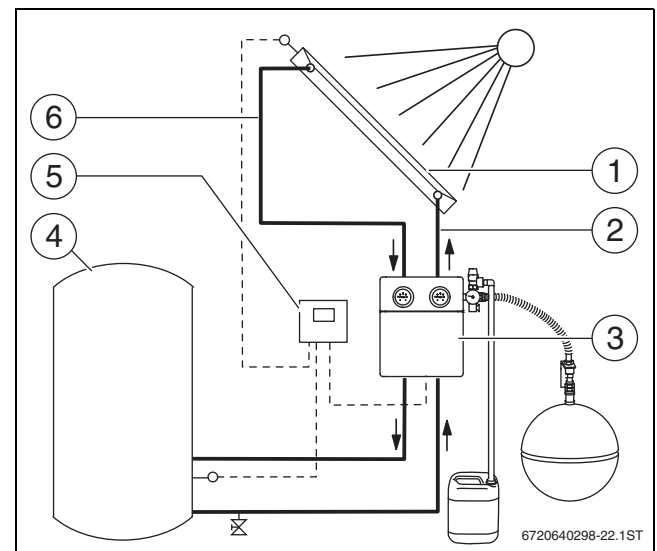


Bild 4 Bauteile einer Solaranlage

[1] Kollektor mit Kollektorfühler oben

[2] Rohrleitung (Rücklauf)

[3] Solarstation mit Ausdehnungsgefäß, Temperatur- und Sicherheitseinrichtungen

[4] Solarspeicher

[5] Solarregler

[6] Rohrleitung (Vorlauf)

2.7 Lieferumfang

► Lieferungen auf Unversehrtheit und Vollständigkeit prüfen.

2.7.1 Montage-Set für die Kollektoren

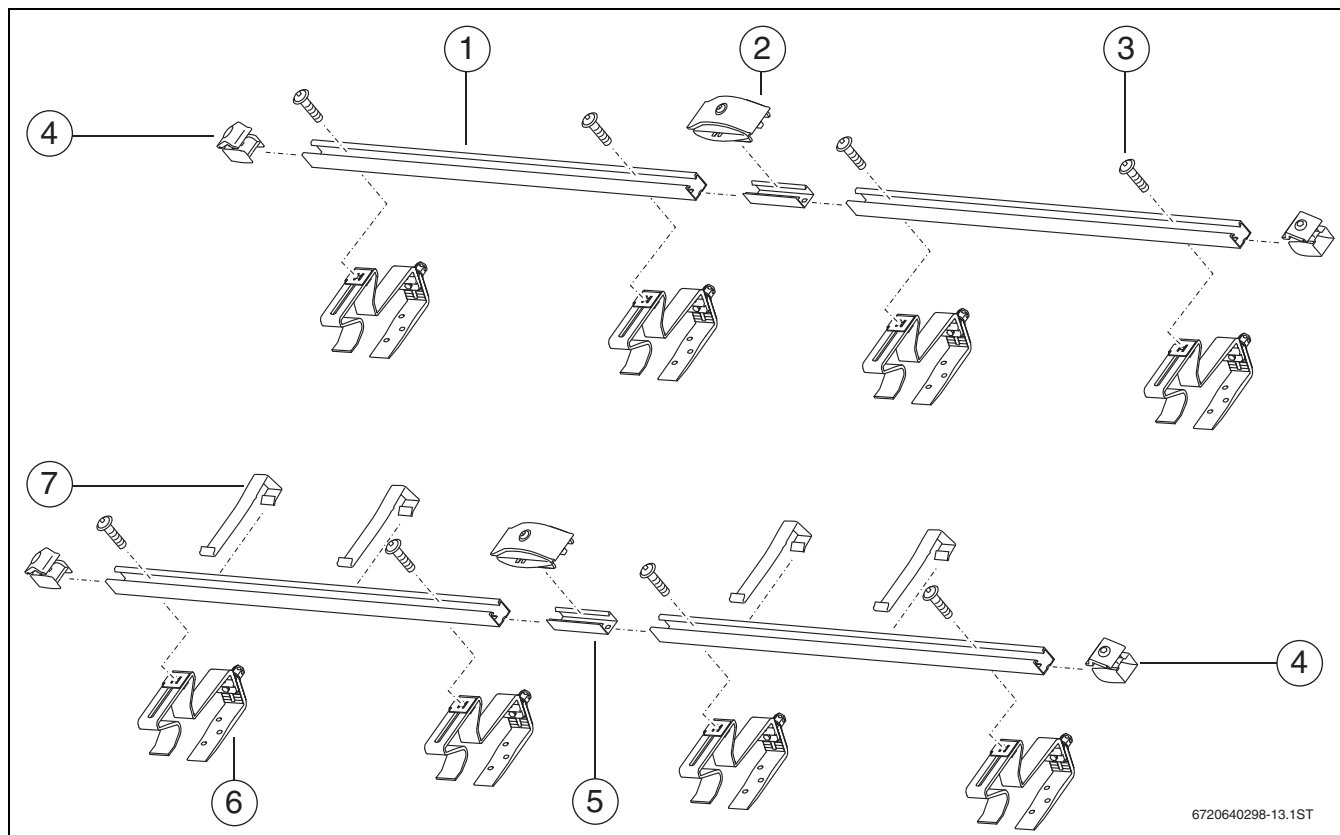


Bild 5 Montage-Set für 2 Kollektoren: 1 Montage-Set Grundausführung, 1 Montage-Set Erweiterung und 2 Montage-Sets für Dachziegel

Montage-Set Grundausführung, je Kollektorreihe und für den ersten Kollektor:

| | | |
|--------|------------------------------|-----|
| Pos. 1 | Profilschiene | 2 x |
| Pos. 4 | Einseitiger Kollektorspanner | 4 x |
| Pos. 7 | Abrutschsicherung | 2 x |
| Pos. 3 | Schraube M 8 | 4 x |

Tab. 5

Montage-Set Erweiterung, je weiteren Kollektor:

| | | |
|--------|---------------------------------|-----|
| Pos. 1 | Profilschiene | 2 x |
| Pos. 2 | Doppelseitiger Kollektorspanner | 2 x |
| Pos. 7 | Abrutschsicherung | 2 x |
| Pos. 5 | Steckverbinder | 2 x |
| Pos. 3 | Schraube M 8 | 4 x |

Tab. 6

Montage-Set für Dachziegel¹⁾, je Kollektor:

| | | |
|--------|-----------------------|-----|
| Pos. 6 | Dachhaken einstellbar | 4 x |
|--------|-----------------------|-----|

Tab. 7

1) Montage-Sets für andere Dächer sind im Kapitel 6 beschrieben.

2.7.2 Anschluss-Set

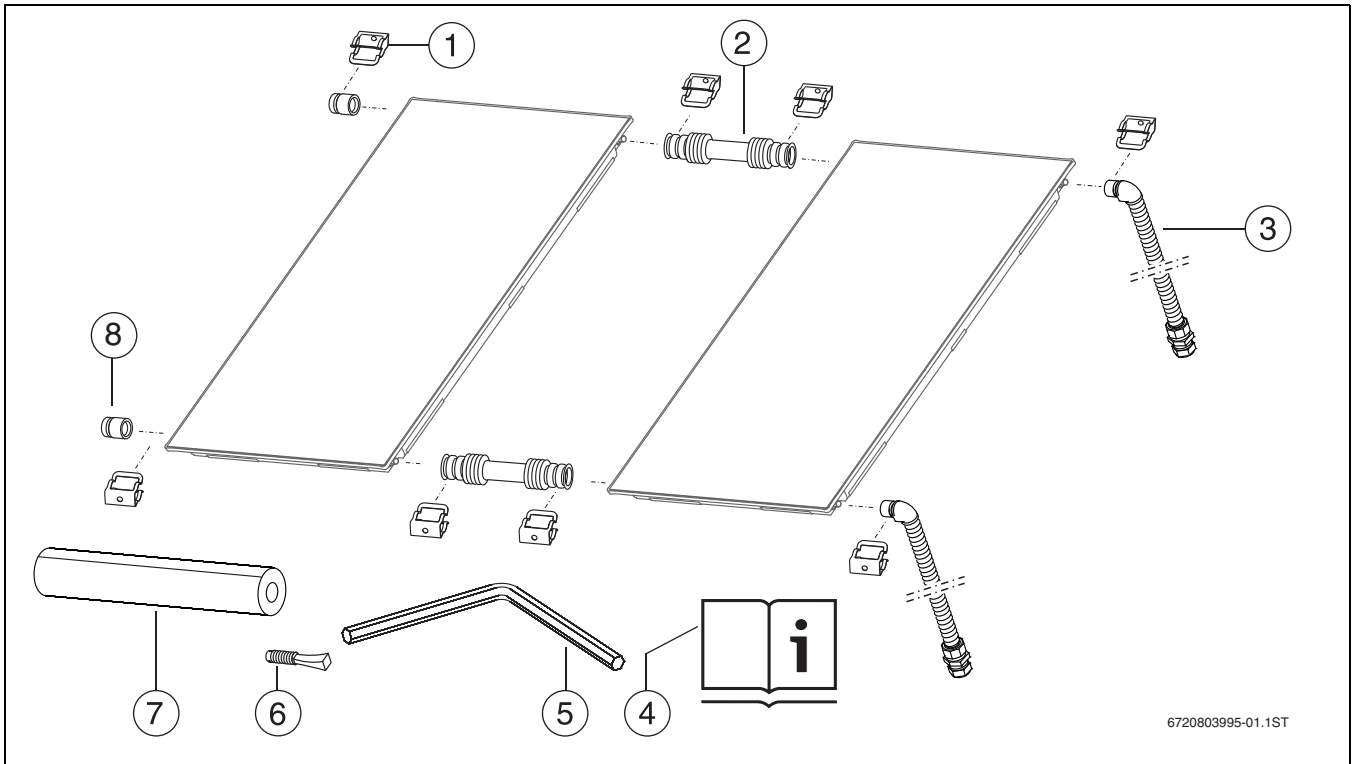


Bild 6 1 Anschluss-Set Aufdach und 2 Verbindungs-Sets

Anschluss-Set für ein Kollektorfeld:

| | | |
|--------|--|-----|
| Pos. 1 | Klammer | 2 x |
| Pos. 3 | Anschlussrohr (Dämmung nicht abgebildet) | 2 x |
| Pos. 4 | Installations- und Wartungsanleitung | 1 x |
| Pos. 5 | Innensechskantschlüssel 5 mm | 1 x |
| Pos. 6 | Stopfen für Tauchhülse (Kollektorfühler) | 1 x |
| Pos. 7 | Dämmung für Wellrohrverbinder 710 mm | 1 x |
| Pos. 8 | Kappe | 2 x |

Tab. 8

2.7.3 Kollektor mit 2 Verbindungs-Sets

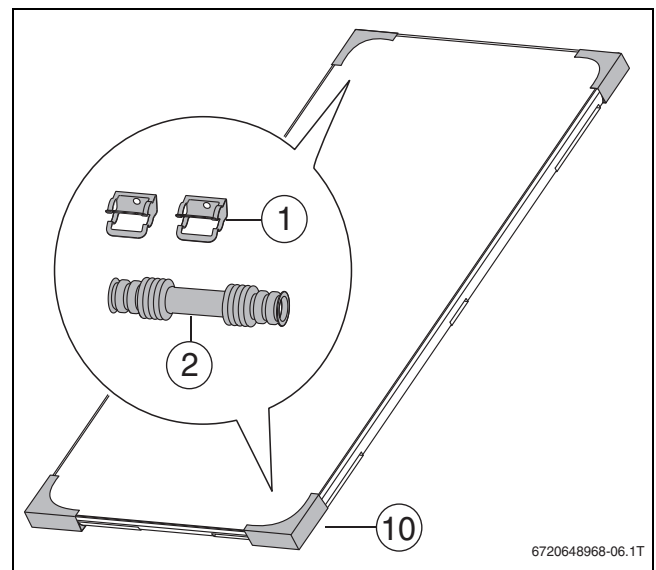


Bild 7 2 Transportschutzecken beinhalten je 1 Verbindungs-Set (1 Verbindungs-Set enthält 2 Klammern und 1 Wellrohrverbinder)

| | | |
|---------|---|-----|
| Pos. 1 | Klammer | 4 x |
| Pos. 2 | Wellrohrverbinder | 2 x |
| Pos. 10 | Transportschutzecke mit Verbindungs-Set | 2 x |

Tab. 9

3 Vorschriften

3.1 Gültigkeit der Vorschriften

- ▶ Geänderte Vorschriften oder Ergänzungen beachten. Diese Vorschriften sind ebenfalls zum Zeitpunkt der Installation gültig.

3.2 Normen, Vorschriften, Richtlinien

- ▶ Für die Montage und den Betrieb der Anlage die landesspezifischen und örtlichen Normen und Richtlinien beachten.

Regeln der Technik in Deutschland für die Installation von Kollektoren:

- Montage auf den Dächern:
 - DIN 18338, VOB, Teil C¹⁾: Dachdeckungs- und Dachdichtungsarbeiten
 - DIN 18339, VOB, Teil C: Klempnerarbeiten
 - DIN 18451, VOB, Teil C: Gerüstarbeiten
 - DIN 1055: Einwirkungen auf Tragwerke
- Anschluss von thermischen Solaranlagen:
 - EN 12976: Thermische Solaranlagen und ihre Bauteile (vorgefertigte Anlagen)
 - EN 12977: Thermische Solaranlagen und ihre Bauteile (kunden-spezifisch gefertigte Anlagen)
 - DIN 1988: Technische Regeln für Trinkwasserinstallation (TRWI)
- Elektrischer Anschluss:
 - DIN EN 62305 Teil 3 / VDE 0185-305-3: Blitzschutz, Schutz von baulichen Anlagen und Personen

4 Transport



GEFAHR: Lebensgefahr durch Sturz vom Dach!

- ▶ Keine Leiter zum Transport auf das Dach verwenden, da das Montagematerial und die Kollektoren schwer und unhandlich sind.
- ▶ Bei allen Arbeiten auf dem Dach gegen Absturz sichern.
- ▶ Wenn keine personenunabhängigen Absturzsicherungen vorhanden sind, persönliche Schutzausrüstung tragen.



WARNUNG: Verletzungsgefahr durch herunterfallende Teile!

- ▶ Kollektoren und Montagematerial während des Transports gegen Herunterfallen sichern.



Zwei der vier Transportschutzecken des Kollektors enthalten wichtige Bauteile (→ Bild 7, Seite 7).



Alle verwendeten Verpackungsmaterialien sind umweltverträglich und wiederverwertbar.

- ▶ Transportverpackungen mit dem umweltfreundlichsten Recyclingverfahren entsorgen.

1) VOB: Verdingungsordnung für Bauleistungen, Teil C: Allgemeine technische Vertragsbedingungen für Bauleistungen (ADV)

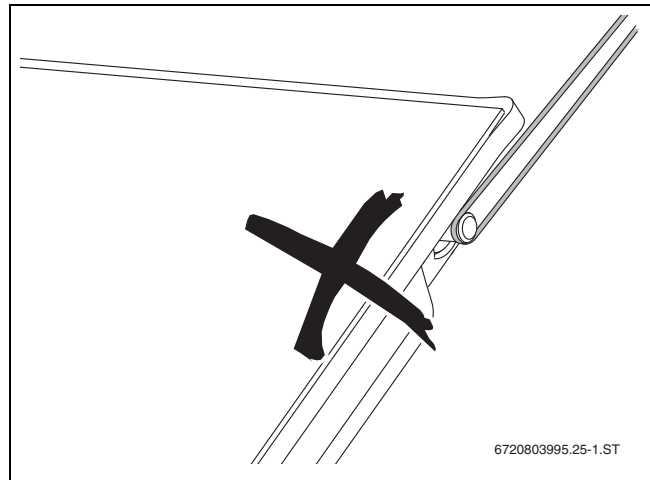


Bild 8 Kollektoranschlüsse nicht als Transporthilfe nutzen

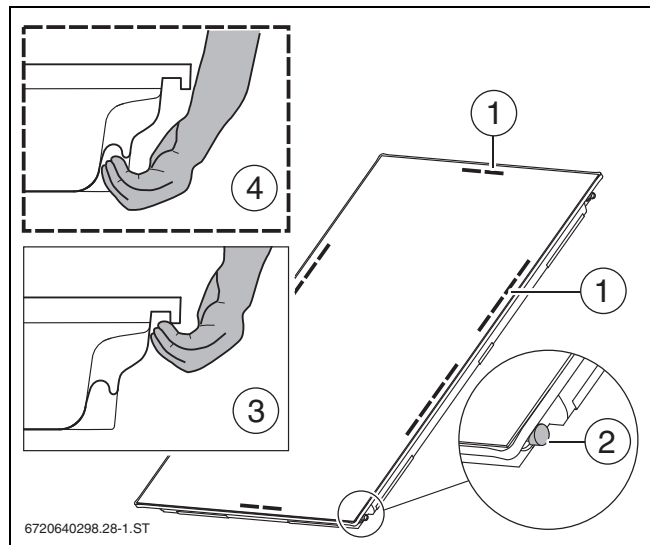


Bild 9 Kollektor tragen

- [1] Bereiche der Griffmulde
- [2] Kappe erst auf dem Dach entfernen
- [3] Kollektor tragen: Kollektorkante umlaufend
- [4] Kollektor tragen: Griffmulde

- ▶ Damit der Transport der Kollektoren und der Montagematerialien erleichtert wird, bei Bedarf folgende ausreichend tragfähigen Hilfsmittel nutzen:
 - Tragegurt
 - 3-Punkt-Saugheber
 - Dachdeckerleiter oder Einrichtungen für Schornsteinfegerarbeiten
 - Anlegeaufzug
 - Baugerüst

5 Vor der Montage

5.1 Allgemeine Hinweise



WARNUNG: wenn der Kollektor und das Montagematerial längere Zeit der Sonneneinstrahlung ausgesetzt sind, besteht Verbrennungsgefahr an diesen Teilen!

- ▶ Persönliche Schutzausrüstung tragen.
- ▶ Kollektor und Montagematerial vor Sonneneinstrahlung schützen.



Da Dachdeckerbetriebe Erfahrungen mit Dacharbeiten und Gefährdungen durch Absturz haben, empfehlen wir mit diesen Betrieben zu kooperieren.

- ▶ Informationen über die bauseitigen Bedingungen und örtlichen Vorschriften einholen.
- ▶ Kollektoren optimal auf dem Dach anordnen. Hierbei besonders beachten:
 - Platzbedarf auf dem Dach berücksichtigen (→ Kapitel 5.3).
 - Kollektorfeld möglichst südlich ausrichten (→ Bild 10).
 - Kollektorfeld so ausrichten, dass es mit Fenstern, Türen usw. fluchtet (→ Bild 10).
 - Mögliche Beschattungen vermeiden (→ Bild 11).
 - Hydraulischen Anschluss an die Rohrleitung beachten (→ Kapitel 5.2).

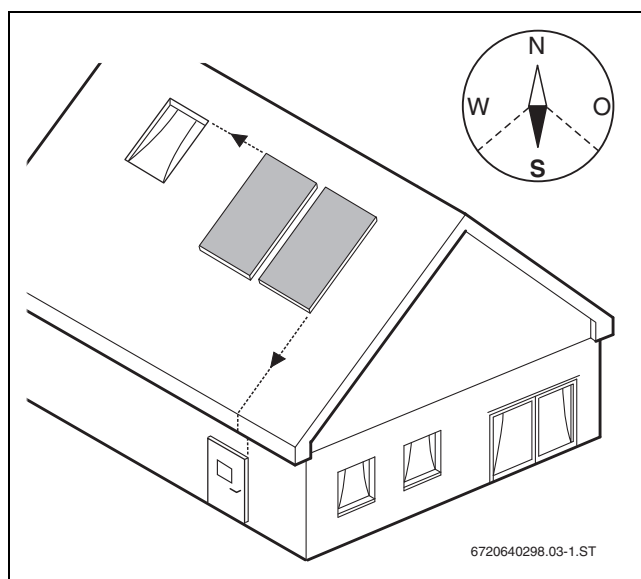


Bild 10

- ▶ Beschattungen des Kollektorfeldes durch Nebengebäude, Bäume usw. vermeiden.

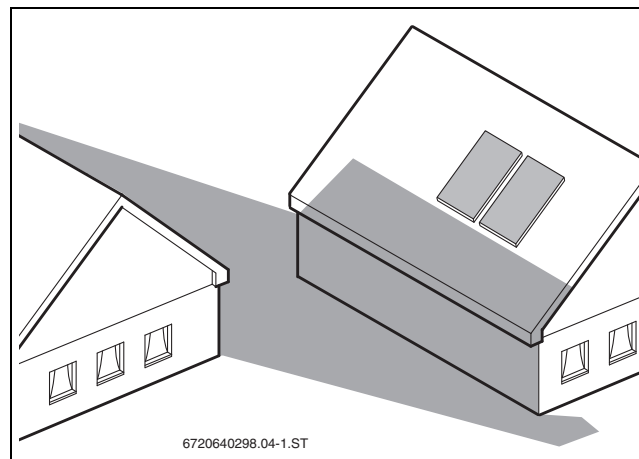


Bild 11

Solarstation nicht unterhalb des Kollektorfeldes

In einigen Fällen kann die Solarstation [1] nicht unterhalb des Kollektorfeldes montiert werden (z. B. bei Dachheizzentralen).

Um bei diesen Anlagen Überhitzungen zu vermeiden:

- ▶ Vorlauf erst bis auf Höhe des Kollektor-Rücklaufanschlusses [2] verlegen. Anschließend bis zur Solarstation führen.

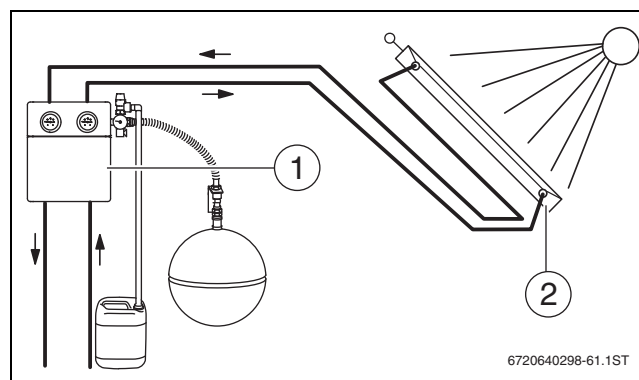


Bild 12

5.2 Anordnung der Kollektoren

Detaillierte Informationen zur Planung der Anlagenhydraulik und der Bauteile der Planungsunterlage Solartechnik entnehmen.

Zulässige Anordnung und Ausrichtung

- Verlegung des Kollektorfühlerkabels so planen, dass der Kollektorfühler in dem Kollektor mit dem angeschlossenen Vorlauf [3] montiert werden kann.

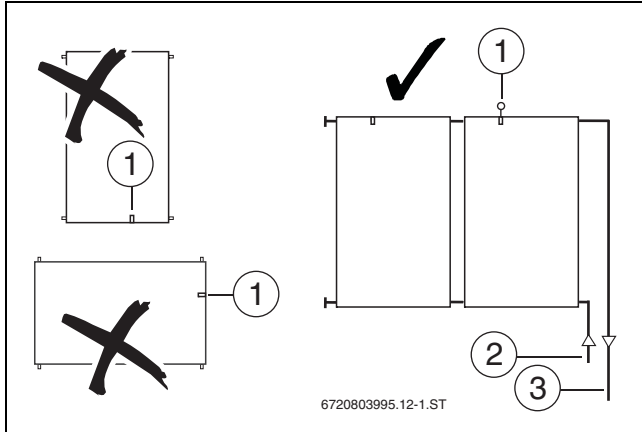


Bild 13

- [1] Kollektorfühler in Tauchhülse: immer oben am Kollektor mit dem angeschlossenen Vorlauf
- [2] Rücklauf (vom Speicher)
- [3] Vorlauf (zum Speicher)

Reihenschaltung



Als Reihenschaltung sind maximal 2 Kollektorreihen möglich.

- 1 Reihe, gleichseitiger Anschluss: maximal 5 Kollektoren.

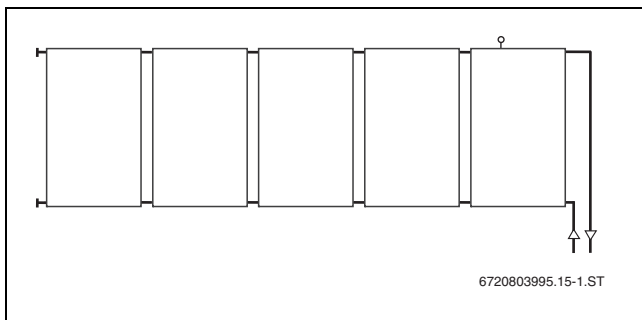


Bild 14 Gleichseitiger Anschluss rechts oder links (1 Reihe)

- 2 Reihen, gleichseitiger Anschluss: maximal 5 Kollektoren pro Reihe.

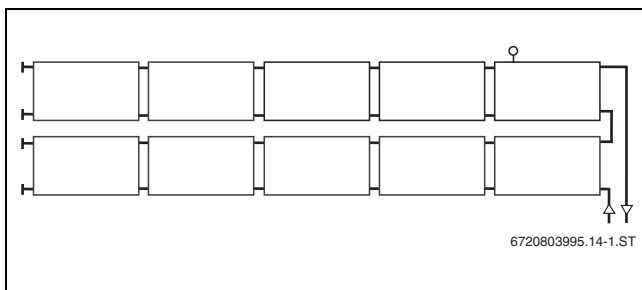


Bild 15 Gleichseitiger Anschluss waagerechter Kollektoren (2 Reihen)

- 1 Reihe, wechselseitiger Anschluss: maximal 10 Kollektoren.

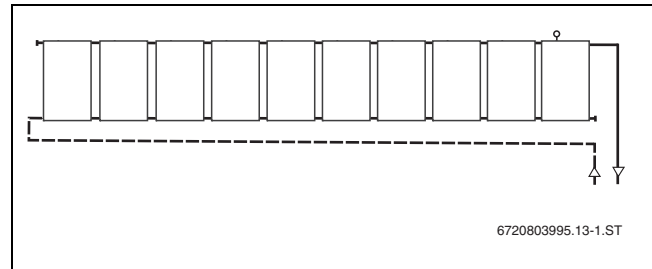


Bild 16 Wechselseitiger Anschluss (1 Reihe)

Parallelschaltung

- Mehrreihige Kollektorfelder mit mehr als 10 Kollektoren nach dem Tichelmann-Prinzip anschließen:
 - Die Summe aller Widerstände (z. B. Rohrleitungslängen mit gleichem Querschnitt) zwischen den ersten und letzten Abzweigen muss gleich sein.
 - Die Anzahl der Kollektoren jeder Reihe muss gleich sein.

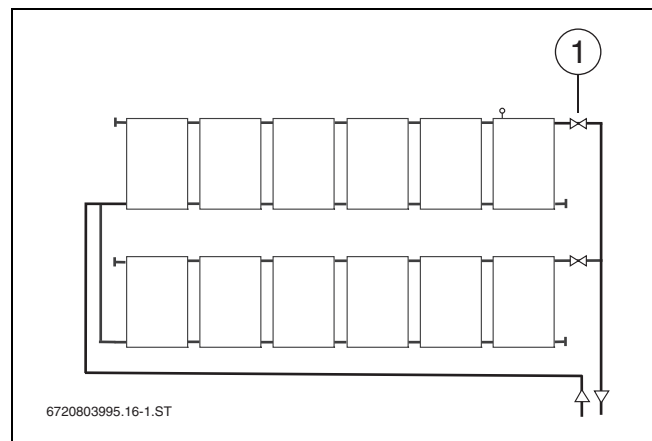


Bild 17 Wechselseitiger Anschluss einer Parallelschaltung

- [1] Absperrventil für Druckbefüllung (jede Kollektorreihe separat)

- 2 Reihen, gleichseitiger Anschluss: maximal 5 Kollektoren pro Reihe

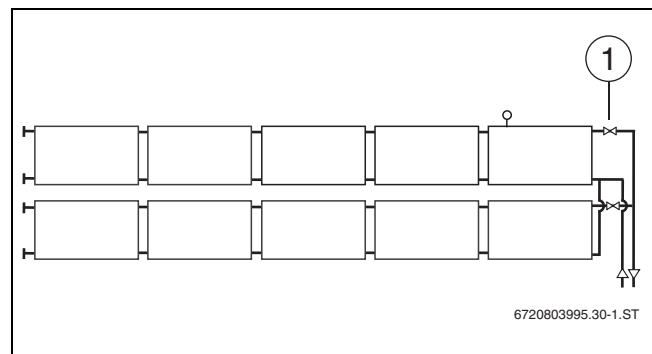


Bild 18 Gleichseitiger Anschluss einer Parallelschaltung

- [1] Absperrventil für Druckbefüllung (jede Kollektorreihe separat)

5.3 Platzbedarf am Dach

GEFAHR: Lebensgefahr durch Kollektoren, die den Wind- und Sogspitzen nicht standhalten!
 ▶ Mindestabstand zum Randbereich des Daches einhalten (Maß a).

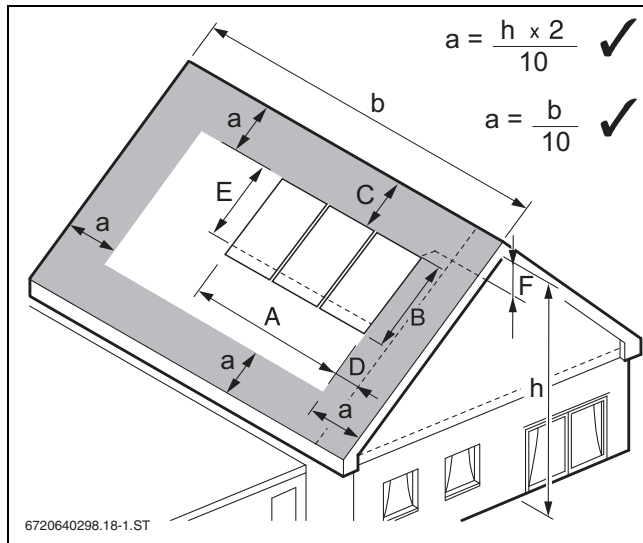


Bild 19

- **Maß a:** Beide Formeln sind möglich. Der kleinere Wert kann angewendet werden.
- **Maß A und B:** → Tab. 10
- **Maß C:** Mindestens zwei Dachziegelreihen bis zum First/Kamin.
- **Maß D:** Mindestens 0,5 m für den Vorlauf rechts oder links neben dem Kollektorfeld.
- **Maß E:** Entspricht 1,9 m (Typ waagrecht: 1,0 m) und ist der Mindestabstand von Oberkante Kollektor bis zur unteren Profilschiene, die zuerst montiert wird.
- **Maß F:** Wenn ein Entlüfter am Dach erforderlich ist, mindestens 0,4 m für den Vorlauf.

| Anzahl Kollektoren | senkrecht | | waagrecht | |
|--------------------|-----------|--------|-----------|--------|
| | Maß A | Maß B | Maß A | Maß B |
| 1 | 1,18 m | 2,17 m | 2,17 m | 1,18 m |
| 2 | 2,38 m | 2,17 m | 4,37 m | 1,18 m |
| 3 | 3,58 m | 2,17 m | 6,56 m | 1,18 m |
| 4 | 4,78 m | 2,17 m | 8,76 m | 1,18 m |
| 5 | 5,98 m | 2,17 m | 10,95 m | 1,18 m |
| 6 | 7,18 m | 2,17 m | 13,15 m | 1,18 m |
| 7 | 8,38 m | 2,17 m | 15,34 m | 1,18 m |
| 8 | 9,58 m | 2,17 m | 17,54 m | 1,18 m |
| 9 | 10,78 m | 2,17 m | 19,73 m | 1,18 m |
| 10 | 11,98 m | 2,17 m | 21,93 m | 1,18 m |

Tab. 10 Platzbedarf für Typ senkrecht und waagrecht

5.4 Blitzschutz

- ▶ Nach den regionalen Vorschriften erkundigen, ob eine Blitzschutzanlage erforderlich ist.
- Häufig wird der Blitzschutz z. B. für Gebäude gefordert, die eine Höhe von 20 m übersteigen.
- ▶ Installation eines Blitzschutzes von einem Elektro-Fachhandwerker ausführen lassen.
- ▶ Wenn eine Blitzschutzeinrichtung vorhanden ist, die Einbindung der Solaranlage an diese Einrichtung prüfen.

5.5 Benötigte Werkzeuge und Materialien

- Gabelschlüssel 27 und 30 mm für den Anschluss der Rohrleitung
- Gabelschlüssel 24 und 37 mm für das Verbindungs-Set (2 Reihen, Zubehör)
- Gabelschlüssel 19 mm für Stockschrauben
- Holzbohrer Ø 6 mm und Metallbohrer Ø 13 mm für Stockschrauben
- Winkeltrennschleifer bei Biberschwanz-Eindeckung
- Wasserwaage
- Maurerschnur
- Entlüftungsziegel oder Antennendurchgänge
- Material zur Rohrdämmung

i Für die Montage des Montage-Sets und des Anschluss-Sets ist lediglich der Innensechskantschlüssel 5 mm vom Anschluss-Set erforderlich.

5.6 Montager Reihenfolge

1. Abstände für Dachanbindungen ermitteln.
2. Dachanbindungen montieren.
3. Profilschienen und Abrutschsicherung montieren.
4. Kollektoren und Kollektorfühler montieren.
5. Rohrleitungen an Kollektoren anschließen.

6 Montage der Dachanbindung

GEFAHR: Lebensgefahr durch Sturz vom Dach!
 ▶ Bei allen Arbeiten auf dem Dach gegen Absturz sichern.
 ▶ Wenn keine personenunabhängigen Absturzsicherungen vorhanden sind, persönliche Schutzausrüstung tragen.

Je nach Dacheindeckung wird die Dachanbindung mit unterschiedlichen Dachhaken oder mit Stockschrauben hergestellt.

- ▶ Zur besseren Begehbarkeit des Daches eine Dachdeckerleiter verwenden oder/und einzelne Dachziegel hochschieben.
- ▶ Brüchige Dachziegel, Schindeln, Platten usw. entfernen und ersetzen.

6.1 Drei waagerechte Kollektoren übereinander

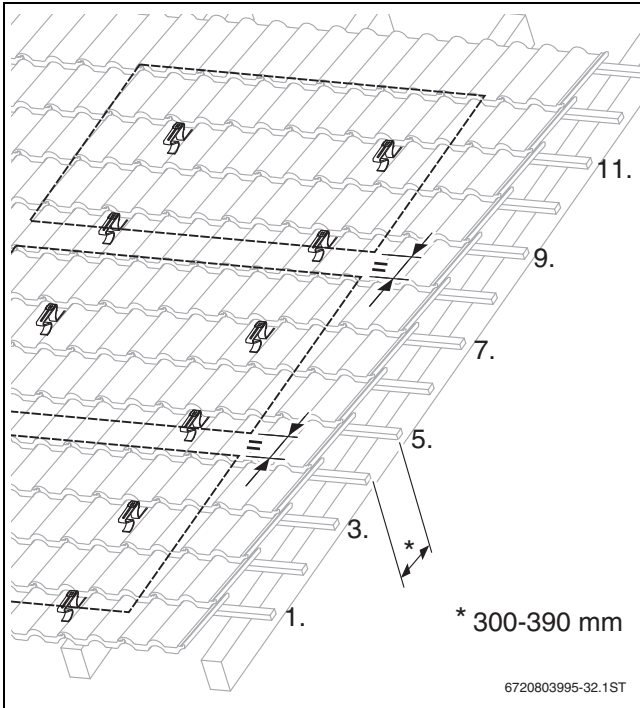


Bild 20 Abstände der Dachhaken bei 3 waagerechten Kollektoren

6.2 Abstände festlegen



Bei Dächern mit Dachziegeln bestimmen die Wellentäler, bei Dächern mit Wellplatten die Wellenberge den wahren Abstand zwischen den Dachhaken/Stockschrauben.



Die waagerechte Montage ist nur bei einem Dachlattenabstand von max. 420 mm möglich.

► Dachhaken-Positionen festlegen und auf das Dach übertragen (→Bild 21).

| Kollektor-Typ | Maß W | | |
|---------------|-----------|-----------|-----------|
| | | | |
| senkrecht | 1515-1880 | 1610-1800 | 1610-1800 |
| waagrecht | 590-900 | 685-805 | 685-805 |

Tab. 11 Maße in mm

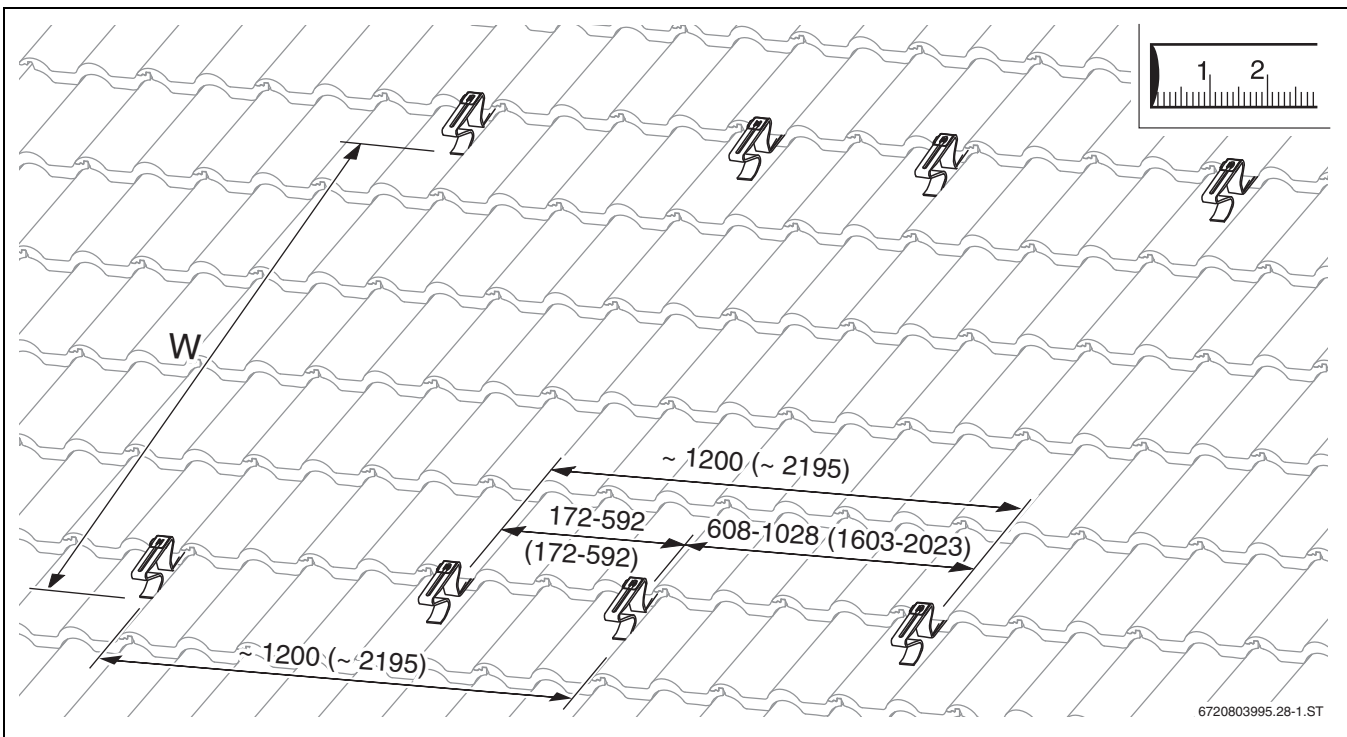


Bild 21 Dachhaken für zwei Kollektoren (Maße in Klammern beziehen sich auf waagerechte Kollektoren; Maße in mm)

6.3 Dachhaken bei Dachziegeln montieren



WARNUNG: Anlagenschaden durch nachträgliches Lösen der langen Mutter am Dachhaken!
Beim Festdrehen der Mutter wird eine Sicherung aktiviert.

- ▶ Wenn die lange Mutter mehr als einmal gelöst wird, bauseitige Schraubensicherung vornehmen (z. B. geeigneten Klebstoff).

- ▶ Um Dachhaken-Unterteil [1] zu drehen oder umzusetzen, Mutter mit Innensechskantschlüssel 5 mm lösen.
- ▶ Wenn die Dachziegel- und Dachlattenstärke zusammen 70 mm übersteigt, Dachhaken als Sparrenanker (→ Bild 26) verwenden.

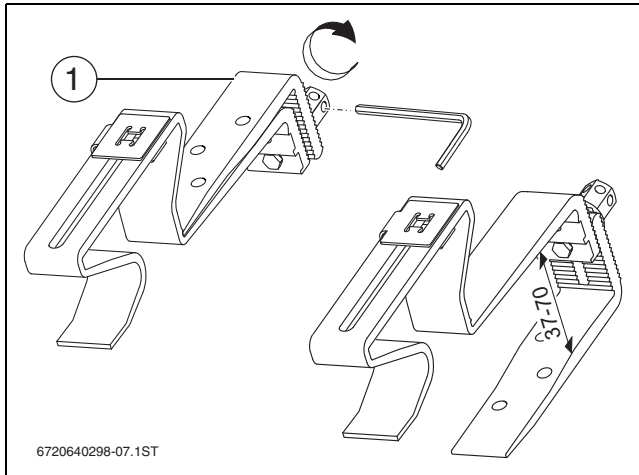


Bild 22 Dachhaken-Unterteil drehen, Maße in mm

Dachhaken an Dachlatte einhängen

- ▶ Im Bereich der Dachhaken-Positionen Dachziegel hochschieben.

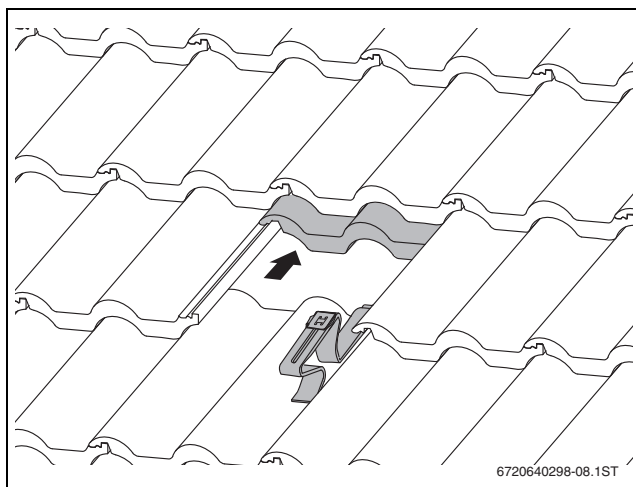


Bild 23 Einghängter Dachhaken

- ▶ Dachhaken in Wellental einlegen und an Dachlatte einhängen.
- ▶ Dachhaken-Unterteil [1] bis zur Dachlatte hochschieben.
- ▶ Wenn die verzahnte Unterlegscheibe [3] in die Verzahnung des Dachhaken-Unterteils greift, Mutter [2] festdrehen.

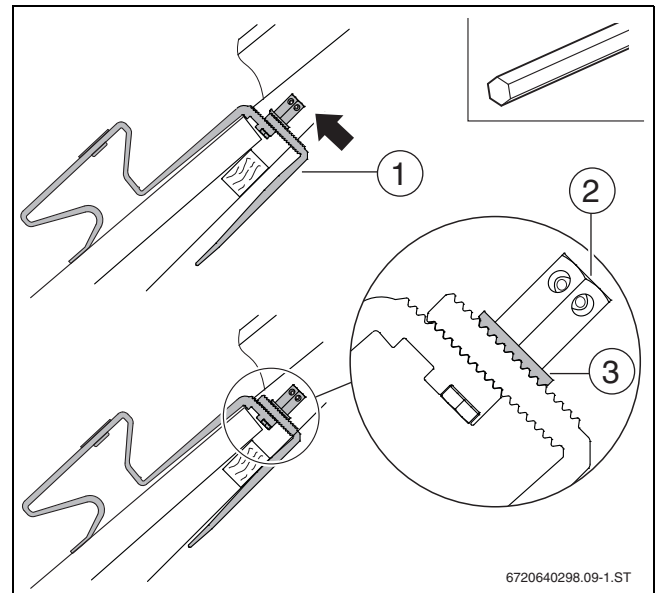


Bild 24

- ▶ Damit kein Flugschnee eindringen kann, Auflagepunkte der Dachziegel vorsichtig entfernen.

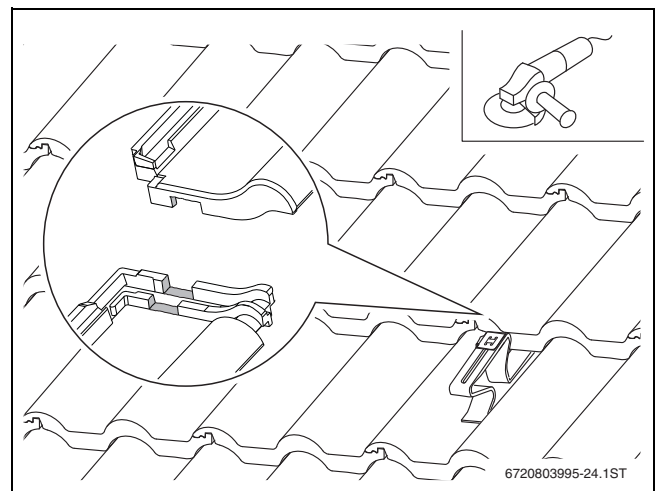


Bild 25 Profilierte Dachziegel

Dachhaken als Sparrenanker montieren

! WARNUNG: Anlagenschaden durch Bruch des Dachhakens!
 ► Dachhaken-Unterteil in das obere Loch umstecken.

- Dachhaken-Unterteil [1] in das obere Loch umstecken [2]. Mutter noch nicht festdrehen.

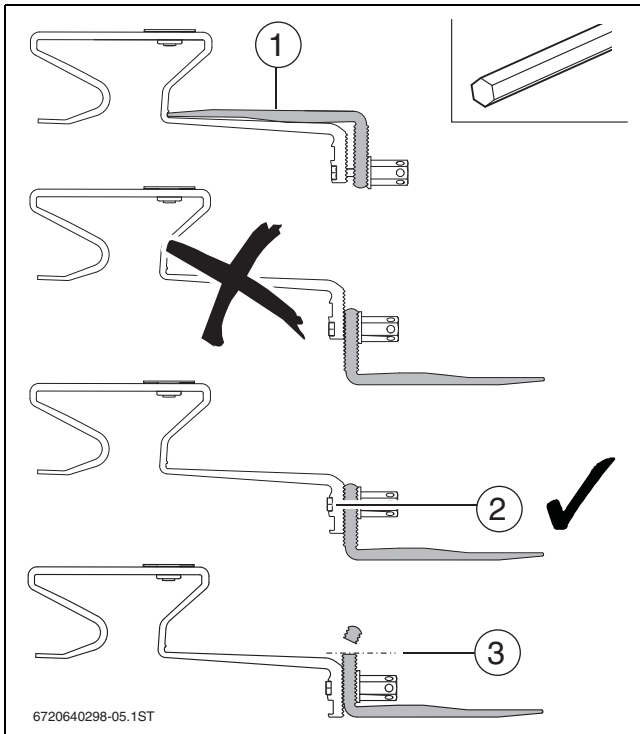


Bild 26

- [1] Dachhaken-Unterteil
- [2] Oberes Loch verwenden
- [3] Abtrennen, wenn erforderlich

- Wenn erforderlich, auf den Sparren ausreichend tragfähige Bretter/Bohlen (Mindeststärke: 30 mm) befestigen [1]. Wenn erforderlich, Konterlattung in diesem Bereich entfernen.
- Abstützung vorne [2] so auf den Dachziegel legen, dass die Abstützung bei Belastung in einem Wellental aufliegt.

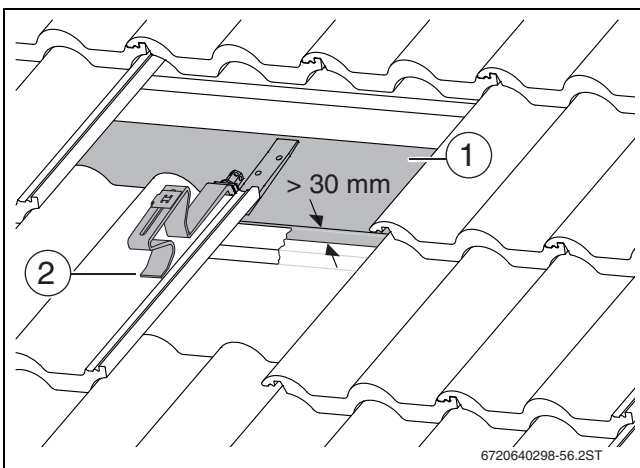


Bild 27 Sparrenanker auf Brett/Bohle befestigt

Der Dachhaken benötigt an der Dachziegeloberkante etwas Spiel [1].

- Wenn erforderlich, Dachziegel oben anpassen.
- Damit der Dachhaken vorne auf dem Dachziegel aufliegt [4], den Dachhaken bei Bedarf am Unterteil mit Brettern/Bohlen unterfüttern.
- Wenn die verzahnte Unterlegscheibe [2] in der Verzahnung des Dachhaken-Unterteils greift, Mutter festdrehen.
- Unterteil mit drei bauseitigen, geeigneten Schrauben am Sparren (Bretter/Bohlen) befestigen [3].

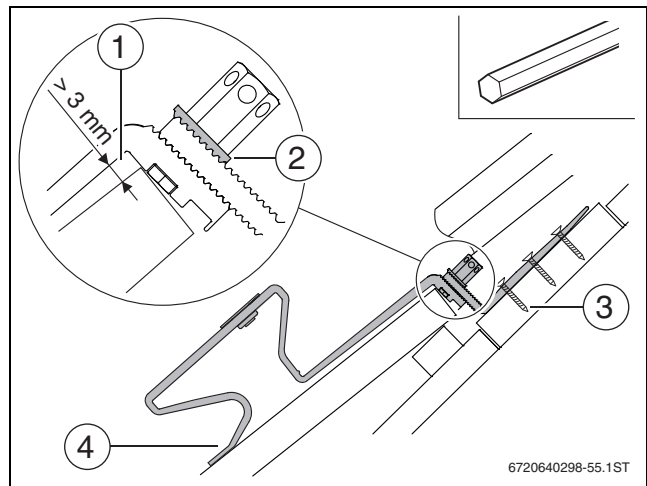


Bild 28

- Damit kein Flugschnee eindringen kann, Auflagepunkte der Dachziegel vorsichtig entfernen.

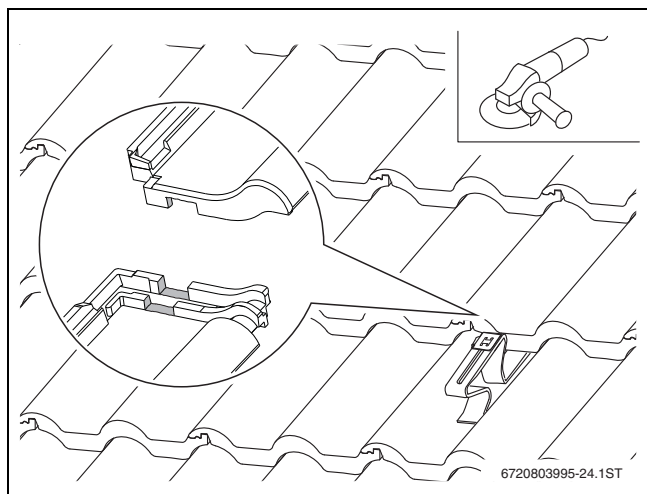


Bild 29 Profilierte Dachziegel

6.4 Dachhaken bei Biberschwanzziegeln montieren

HINWEIS: Dachundichtigkeit durch nicht fachgerechte Arbeit!
 ▶ Von einem Dachdecker beraten und unterstützen lassen.

WARNUNG: Anlagenschaden durch nachträgliches Lösen der langen Mutter am Dachhaken!
 Beim Festdrehen der Mutter wird eine Sicherung aktiviert.
 ▶ Wenn die lange Mutter mehr als einmal gelöst wird, bauseitige Schraubensicherung vornehmen (z. B. geeigneten Klebstoff).

WARNUNG: Anlagenschaden durch Bruch des Dachhakens!
 ▶ Dachhaken-Unterteil in das obere Loch umstecken.

- ▶ Dachhaken-Unterteil [1] in das obere Loch des Dachhakens umstecken [2]. Mutter noch nicht festdrehen.

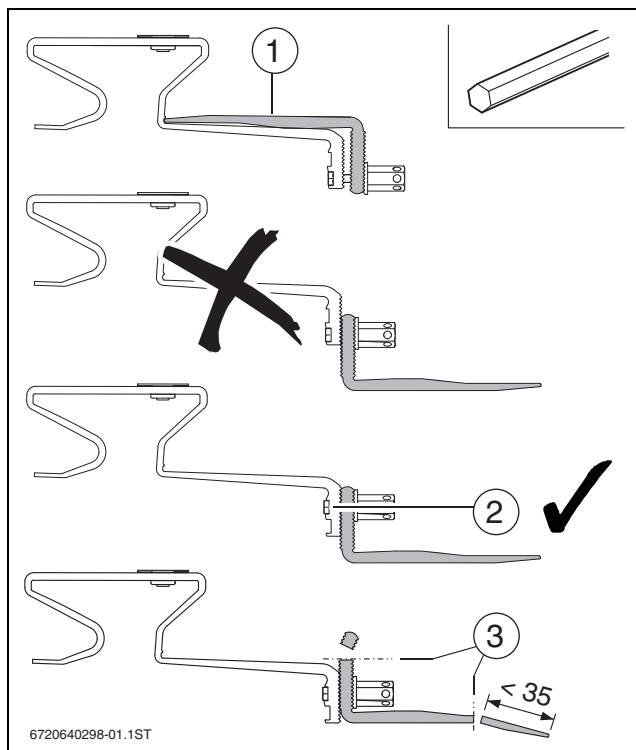


Bild 30

- [1] Dachhaken-Unterteil
- [2] Oberes Loch verwenden
- [3] Abtrennen, wenn erforderlich

- ▶ Wenn erforderlich, auf den Sparren ausreichend tragfähige Bretter/Bohlen befestigen [3]. Wenn erforderlich, Konterlattung in diesem Bereich entfernen.

HINWEIS: Dachundichtigkeit durch falsch positionierten Dachhaken!
 ▶ Dachhaken mittig auf Dachziegel legen. Das Unterteil liegt dabei auf den Sparren (Bretter/Bohlen).

- ▶ Wenn die verzahnte Unterlegscheibe [2] in der Verzahnung des Dachhaken-Unterteils greift, Mutter [1] festdrehen.
 ▶ Dachhaken-Unterteil mit drei bauseitigen, geeigneten Schrauben befestigen.

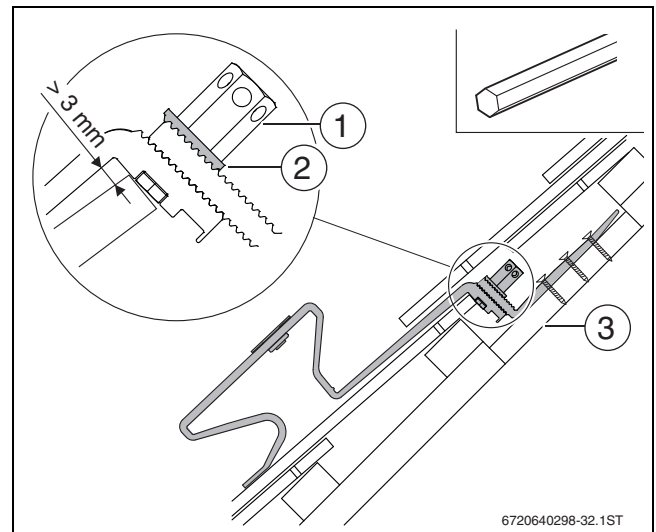


Bild 31

- ▶ Anliegende Biberschwanzziegel zuschneiden (gestrichelte Linien [1]).

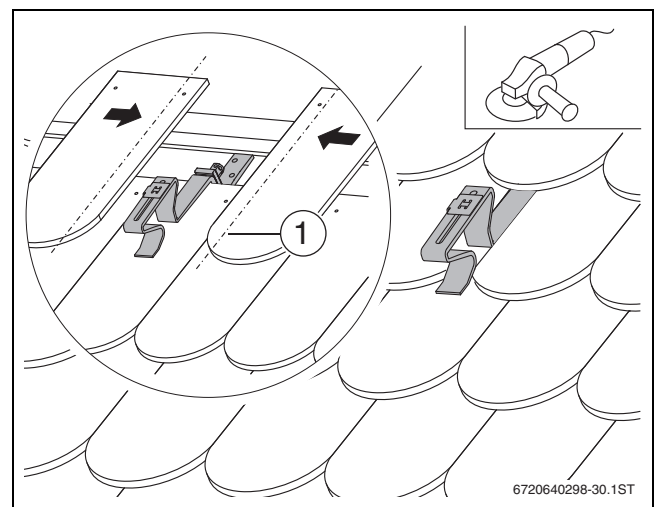


Bild 32

6.5 Sonderdachhaken bei Schiefer-/Schindel-Platten montieren



HINWEIS: Dachundichtigkeit durch nicht fachgerechte Arbeit!

► Montage auf Dächern mit Schiefer-/Schindel-Platten von einem Dachdecker durchführen lassen.

- Für eine wasserdichte Montage bauseitiges Blech [3] unter dem Sonderdachhaken montieren.
- Sonderdachhaken vorne mit den Dichtungen [2] und der Schraube [1] montieren.
- Sonderdachhaken hinten ausreichend auf dem Dachuntergrund befestigen.

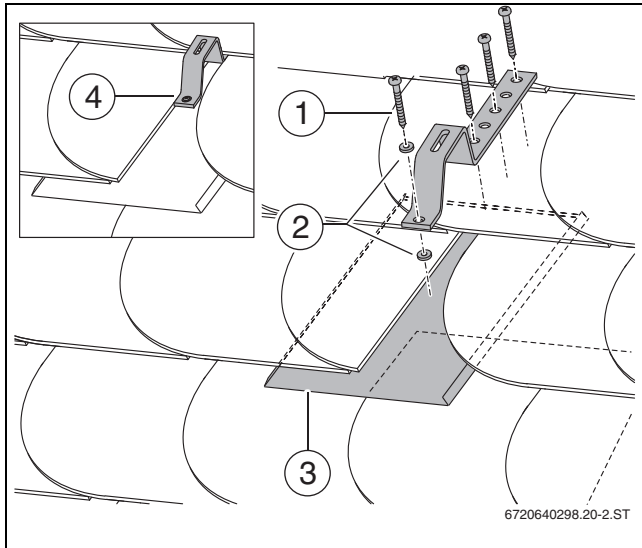


Bild 33 Beispielhafte Abdichtung

- [1] Schraube
- [2] Dichtungen (bauseits)
- [3] Blech (bauseits)
- [4] montierter Sonderdachhaken

6.6 Stocksrauben beim Blechdach montieren



HINWEIS: Dachundichtigkeit durch nicht fachgerechte Arbeit!

► Montage auf Blechdächern von einem Dachdecker durchführen lassen.

- Für die Stocksrauben bauseitige Hülsen auf das Blechdach löten. Damit wird die Dachundichtigkeit gewährleistet.



Die Montage der Stockschraube erfolgt analog zur Montage auf dem Wellplatten-Dach (→ Kapitel 6.7, Seite 17).

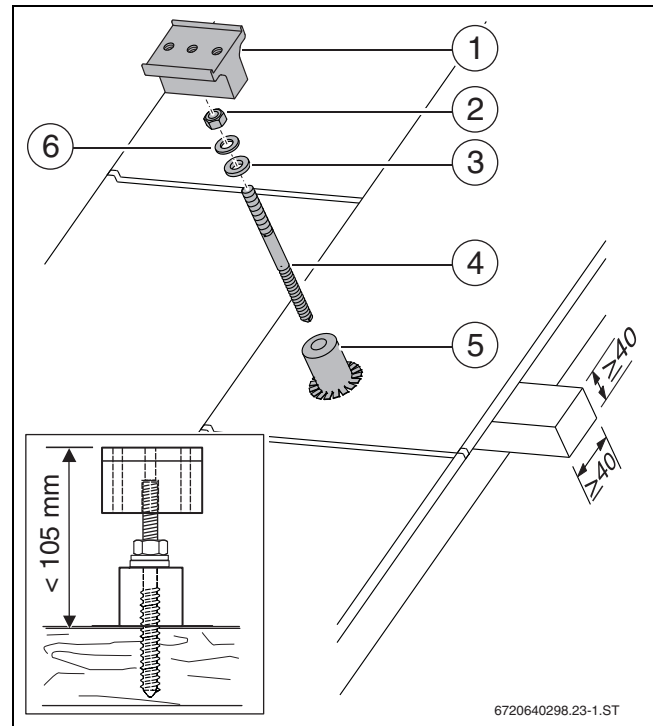


Bild 34

- [1] Haltebock
- [2] Mutter M12
- [3] Dichtscheibe
- [4] Stockschraube M12
- [5] Hülse (bauseits)
- [6] Unterlegscheibe

6.7 Stockschrauben bei Wellplatten montieren

GEFAHR: Lebensgefahr durch das Einatmen asbesthaltiger Fasern!

- ▶ Landesspezifische Regeln im Umgang mit Asbest beachten.
- ▶ Persönliche Schutzausrüstung tragen (z. B. Atemschutzgerät).

HINWEIS: Anlagenschaden durch nicht tragfähige Unterkonstruktion!

- ▶ Für die Stockschrauben sind Kanthölzer von min. 40 × 40 mm erforderlich.

i Damit ein genaues senkrecht Bohren möglich ist, empfehlen wir eine Bohrschablone anzufertigen.

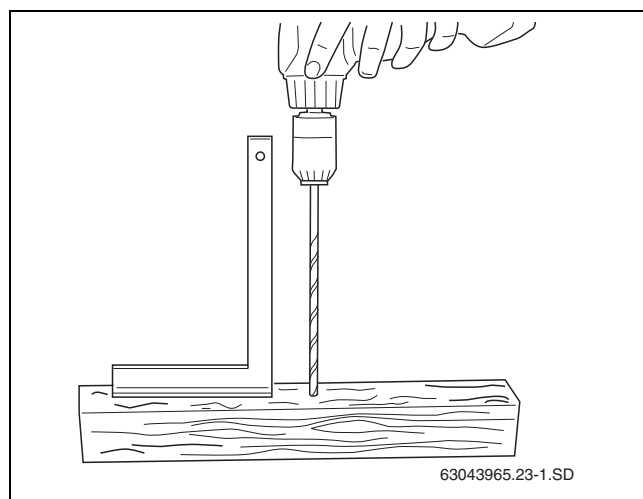


Bild 35 Bohrschablone herstellen

1. Mit Metallbohrer \varnothing 13 mm auf den Wellenberg durch die Wellplatten bohren. Nicht jedoch in das Holz darunter!
2. Mit Holzbohrer \varnothing 6 mm genau senkrecht durch die Bohrschablone [1] und Unterkonstruktion bohren.

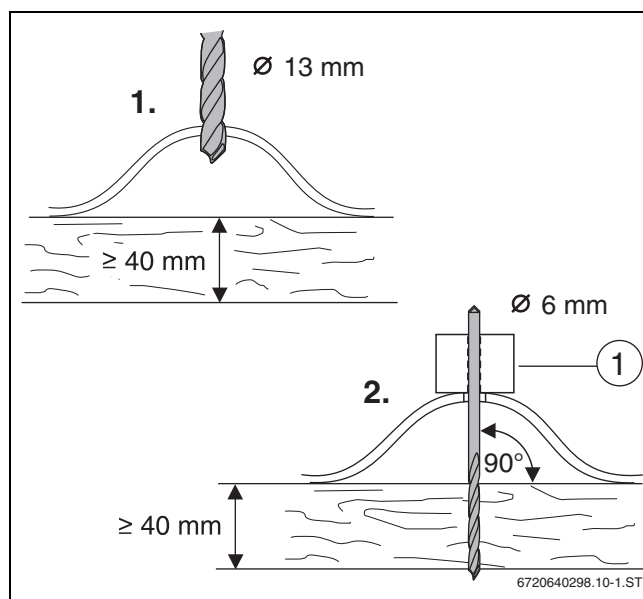


Bild 36

- ▶ Vormontierte Stockschraube mit Gabelschlüssel 19 mm so weit eindrehen, bis Maß Z (\rightarrow Tab. 12) erreicht ist (\rightarrow Bild 37).
- ▶ Mutter [2] so weit festdrehen, bis die Dichtscheibe [4] vollständig auf der Wellplatte aufliegt.

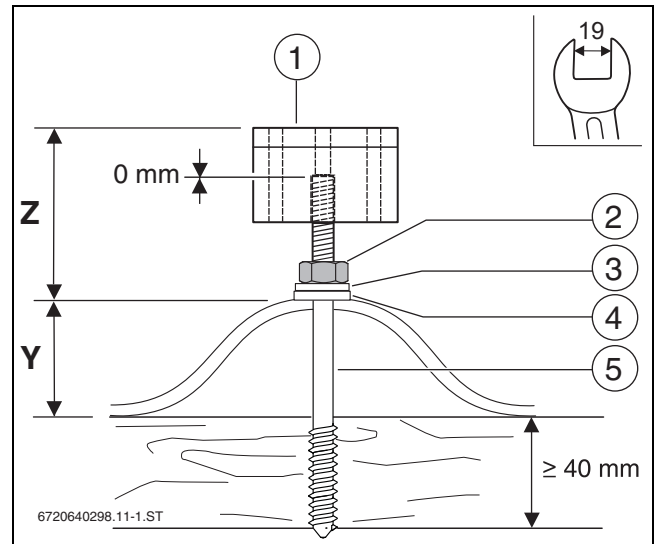


Bild 37 Montierte Stockschraube mit Haltebock

- [1] Haltebock
- [2] Mutter M12
- [3] Unterlegscheibe
- [4] Dichtscheibe
- [5] Stockschraube M12

| Höhe Welle, Maß Y | Maß Z |
|-------------------|-------|
| 35 mm | 70 mm |
| 40 mm | 65 mm |
| 45 mm | 60 mm |
| 50 mm | 55 mm |
| 55 mm | 50 mm |
| 60 mm | 45 mm |

Tab. 12

Die Profilschienen dürfen nicht durchhängen.

- ▶ Wenn erforderlich, Profilschienen am Haltebock unterfüttern.
- ▶ Profilschienen jeweils mit zwei Schrauben befestigen.

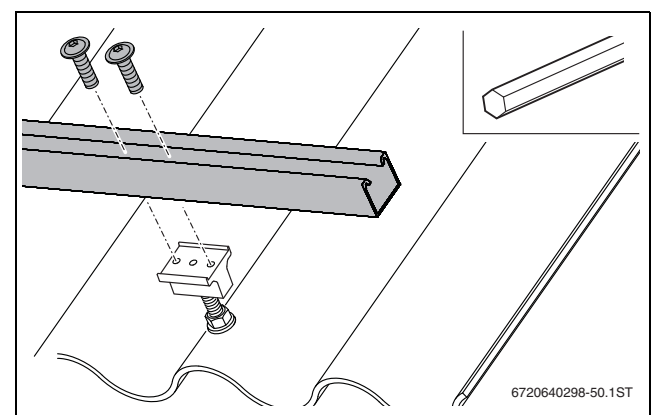


Bild 38

Weiter mit „Profilschienen ausrichten“ (\rightarrow Seite 18).

7 Montage des Zubehörs für höhere Lasten

Durch die Montage von zusätzlichen Dachhaken und Schienen kann das Montagesystem für den senkrechten Kollektor höhere Lasten aufnehmen (→ Kapitel 2.3, Seite 5).

Als Beispiel wird die Montage auf ein Dach mit Dachziegeln gezeigt.

Lieferumfang je Kollektor:

| | |
|---------------------------------|-----|
| Dachanbindung (z. B. Dachhaken) | 2 x |
| Schneelastprofil | 2 x |
| Profilschiene | 1 x |

Tab. 13

Außerdem liegen Kollektorspanner (ein- und doppelseitig) für die zusätzliche Profilschiene bei.

7.1 Zusätzliche Dachhaken montieren

- Zusätzliche Dachhaken [1] möglichst mittig zwischen den bereits montierten oberen und unteren Dachhaken montieren.

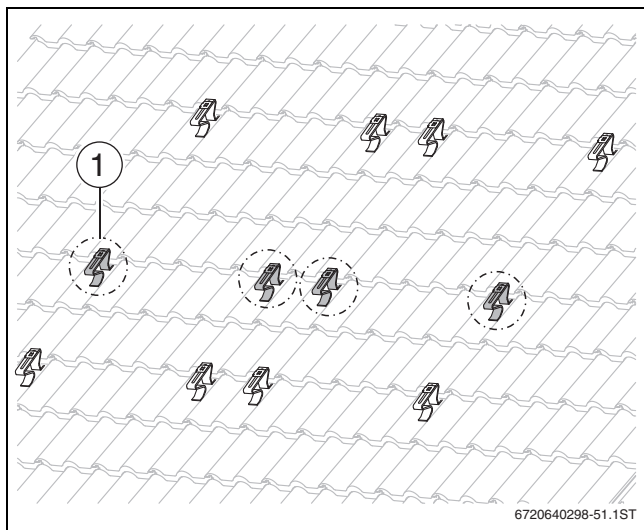


Bild 39 Zusätzliche Dachhaken für zwei Kollektoren nebeneinander

7.2 Schneelastprofil montieren

- Schneelastprofil [1] auf Dachhaken legen und mit Schraube M8 handfest verschrauben.
- Schneelastprofile zueinander waagrecht in einer Flucht ausrichten (Maurerschnur verwenden). Anschließend Schrauben festdrehen.

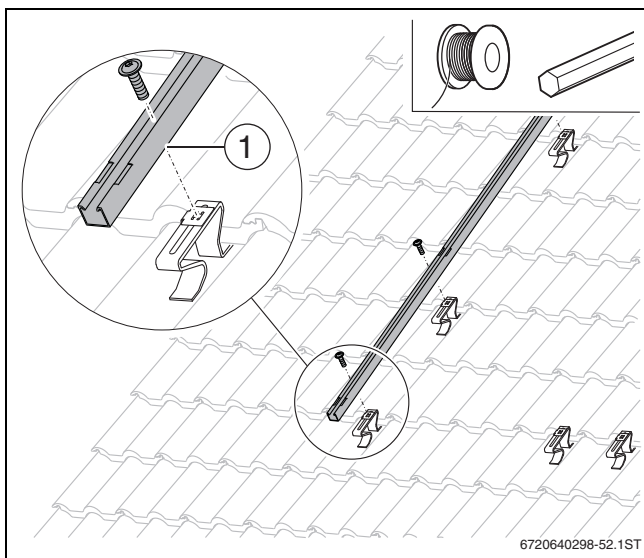


Bild 40

7.3 Profilschienen montieren

- Profilschienen verbinden (→ Bild 42).
- Profilschienen [1] in die Einkerbungen der Schneelastprofile legen und mit Alu-Mutter [2] nur handfest verschrauben.

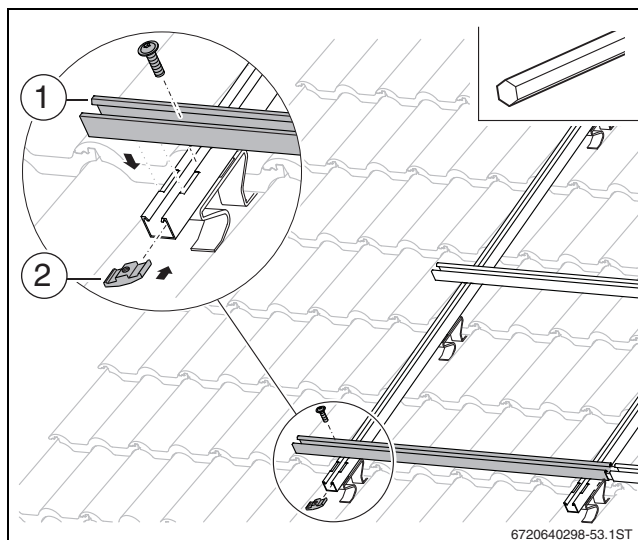


Bild 41

Weiter mit „Profilschienen ausrichten“ (→ Seite 19).

8 Montage der Profilschienen

8.1 Profilschienen verbinden

- Profilschienen [2] auf Steckverbinder [1] schieben, bis sie einrasten.

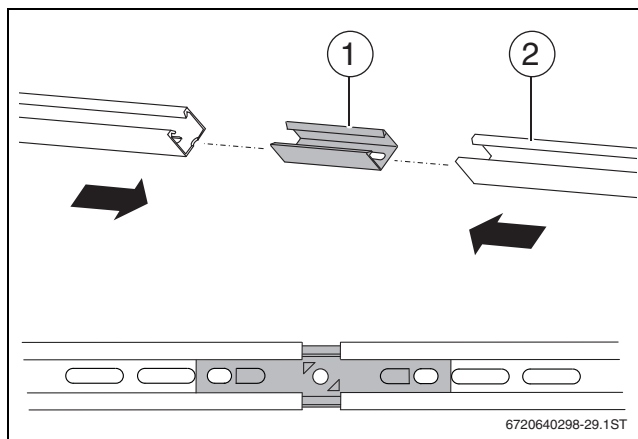


Bild 42

8.2 Profilschienen montieren

- ▶ Profilschiene möglichst weit oben im Langloch des Dachhakens mit Schraube M8 verbinden.
- Wenn die Profilschiene ausgerichtet ist, Schraube festdrehen.



Bei mehr als 2 waagerechte Kollektoren übereinander: Damit die Abstände zwischen den Kollektoren gleich sind, Schiebemutter des Dachhakens **oben** im Langloch positionieren.

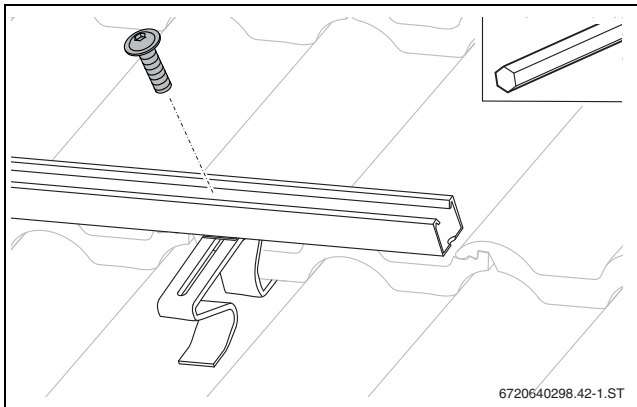


Bild 43

8.3 Profilschienen ausrichten



Für die anschließende Kollektormontage ist es wichtig, dass die Profilschienen genau ausgerichtet werden.

- ▶ Profilschienen waagrecht und im angegebenen Abstand ausrichten. Wasserwaage benutzen.
- ▶ Obere und untere Profilschienen seitlich in einer Flucht zueinander ausrichten.
- ▶ Rechtwinkligkeit prüfen. Diagonale messen oder z. B. eine Dachlatte [1] an die Enden der Profilschienen legen.
- ▶ Schrauben M8 festdrehen.

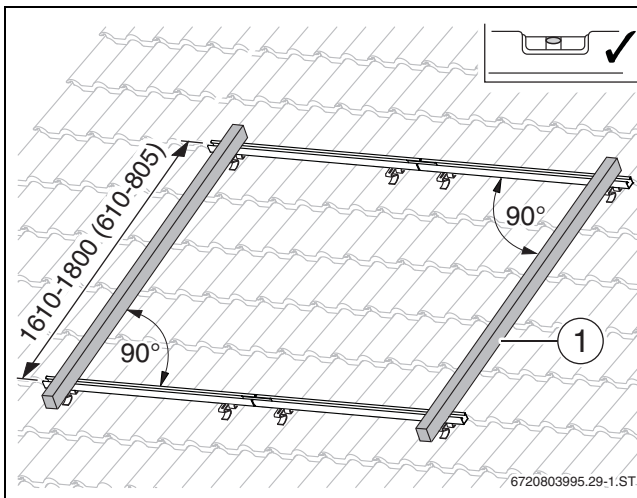


Bild 44 Klammerwert gilt für Kollektortyp waagrecht (Maße in mm)

8.4 Abrutschsicherung montieren

Die beiden inneren Langlöcher [1] zur Montage der beiden Abrutschsicherungen nutzen.

- ▶ Abrutschsicherung über die Profilschiene schieben und im Langloch einrasten lassen [2].

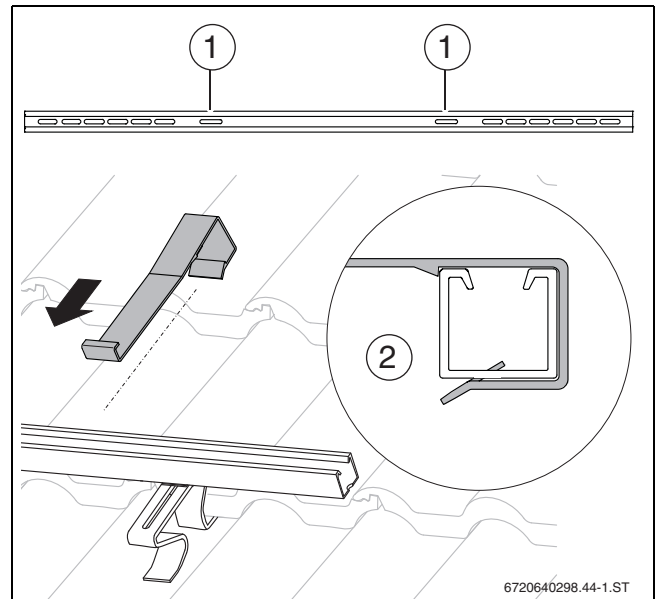


Bild 45

9 Montage der Kollektoren



GEFAHR: Lebensgefahr durch Sturz vom Dach!

- ▶ Montage auf dem Dach mit mindestens 2 Personen durchführen.



WARNUNG: Verletzungsgefahr durch herunterfallende Kollektoren!

- ▶ Kollektoren während des Transports und der Montage gegen Herunterfallen sichern.
- ▶ Nach Abschluss der Montage den sicheren Sitz des Montage-Sets und der Kollektoren kontrollieren.

9.1 Kollektormontage am Boden vorbereiten

- ▶ Hinweise aus dem Kapitel 5.2 (Seite 10) zur Anordnung der Kollektoren beachten.

Beispielhaft wird im Folgenden der Vor- und Rücklauf auf der rechten Kollektorfeldseite gezeigt und der erste Kollektor rechts montiert.



Auch das Verbindungs-Set (Zubehör) für zwei Kollektorreihen kann am Boden vormontiert werden (→ Kapitel 10.3, Seite 25).

9.1.1 Kappe montieren

! WARNUNG: Verletzungsgefahr durch ungesicherte Kappen!
 ► Sicherstellen, dass jede Kappe mit einer Klammer gesichert ist.

- Kappen von den Kollektoranschlüssen entfernen.
- 1. Kappen mit den O-Ringen auf den Kollektoranschluss schieben.
- 2. Klammern zur Sicherung des Anschlusses über Kappen und Kollektoranschlüsse schieben. Richtigen Sitz der Klammern prüfen.

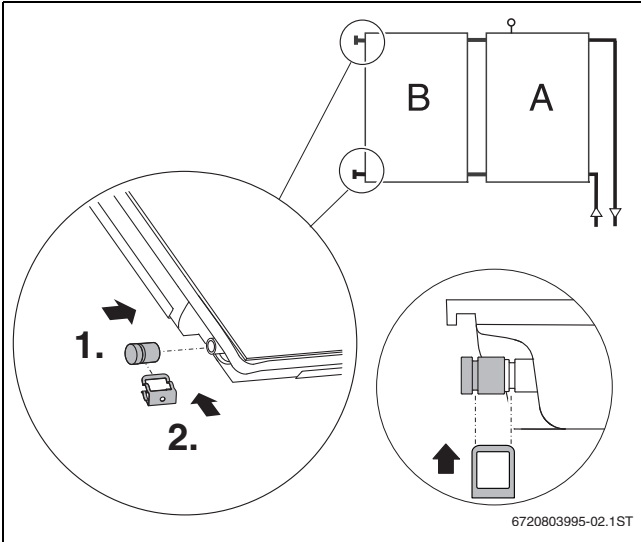


Bild 46

9.1.2 Verbindungs-Set montieren

- Verbindungs-Set aus den Transportschutzecken entnehmen.
- Kappen von den Kollektoranschlüssen entfernen.

! HINWEIS: Schäden am Kollektor und Undichtigkeiten durch beschädigte Wellrohrverbinder.
 ► Keine Hilfswerkzeuge (z. B. Zangen) bei der Montage verwenden.

- 1. Wellrohrverbinder auf den Kollektoranschluss stecken.
- 2. Klammer zur Sicherung des Anschlusses über Wellrohrverbinder und Kollektoranschluss schieben.

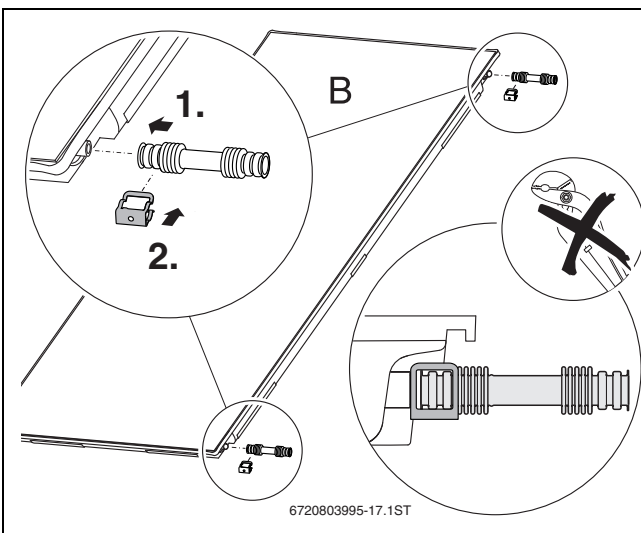


Bild 47 Verbindungs-Set am zweiten und allen weiteren Kollektoren

9.2 Kollektoren befestigen

! WARNUNG: Verletzungsgefahr durch herunterfallende Kollektoren.
 ► Sicherstellen, dass die Montagetaschen im Gehäuse frei von Beschädigungen und frei zugänglich sind.

i Die Kunststoffteile an den Kollektorspannern haben keine tragende Funktion. Sie erleichtern nur die Montage.

9.2.1 Einseitige Kollektorspanner rechts montieren

i Erst wenn der letzte Kollektor montiert ist, den einseitigen Kollektorspanner links montieren.

- Kollektorspanner in die Profilschiene schieben und in das Langloch einrasten lassen.

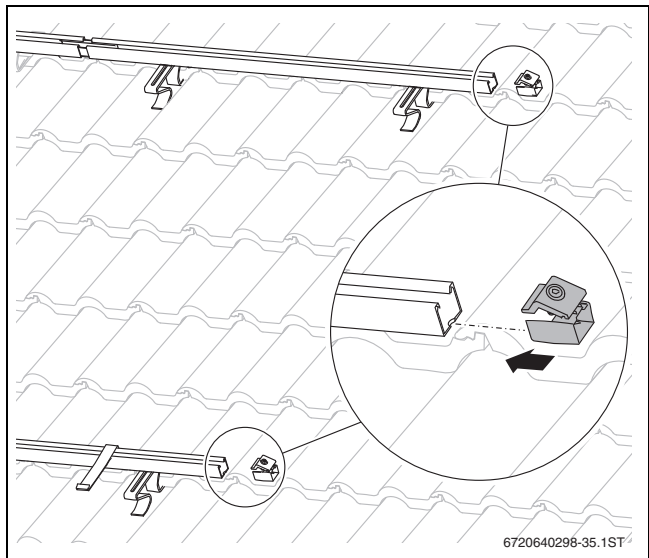


Bild 48

9.2.2 Ersten Kollektor auf die Profilschienen legen

- ▶ Kollektor so drehen, dass die Tauchhülse für den Kollektorfühler **oben** am Kollektor ist.

! WARNUNG: Verletzungsgefahr durch herunterfallende Kollektoren.

- ▶ Sicherstellen, dass die Abrutschsicherungen in den Montagetaschen greifen.

- ▶ Kollektor rechts auf die Profilschienen legen und Montagetaschen [2] in die Abrutschsicherungen [1] gleiten lassen.

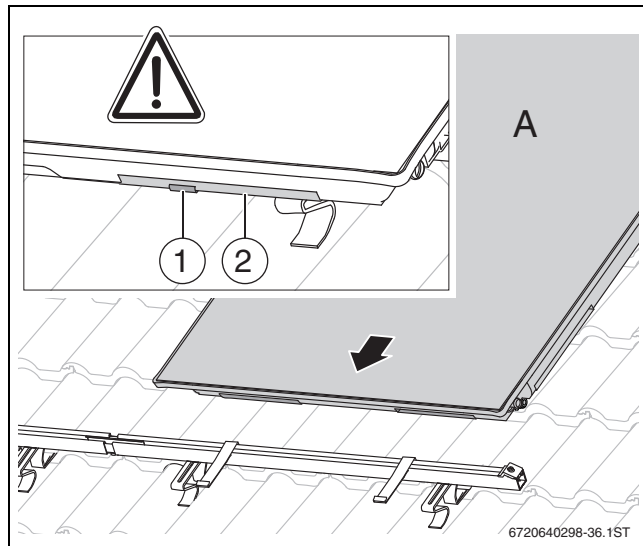


Bild 49

- ▶ Kollektor vorsichtig an die Kollektorspanner schieben und waagrecht ausrichten.

Der Niederhalter [1] des Kollektorspanners darf sich **nicht** verdrehen. Wenn erforderlich, am Niederhalter gegenhalten.

- ▶ Schraube des Kollektorspanners mit Innensechskantschlüssel 5 mm festdrehen.

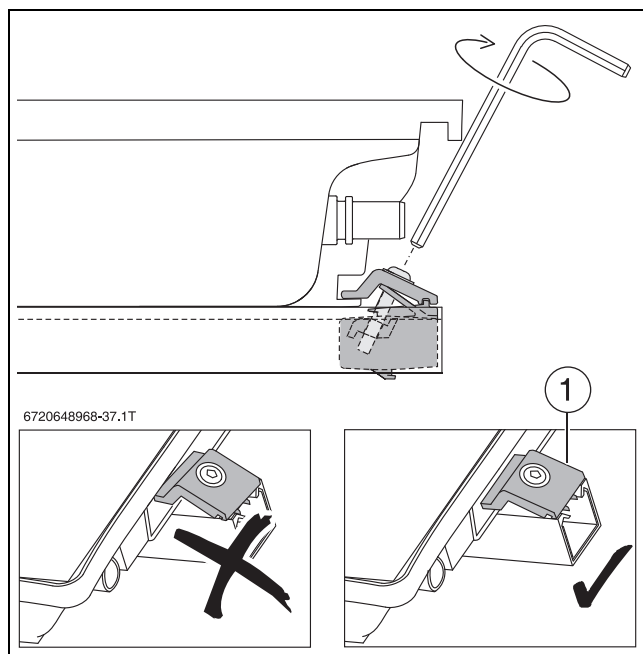


Bild 50

9.2.3 Doppelseitigen Kollektorspanner einlegen

- ▶ Doppelseitigen Kollektorspanner auf die Profilschiene legen und an den Kollektor schieben.

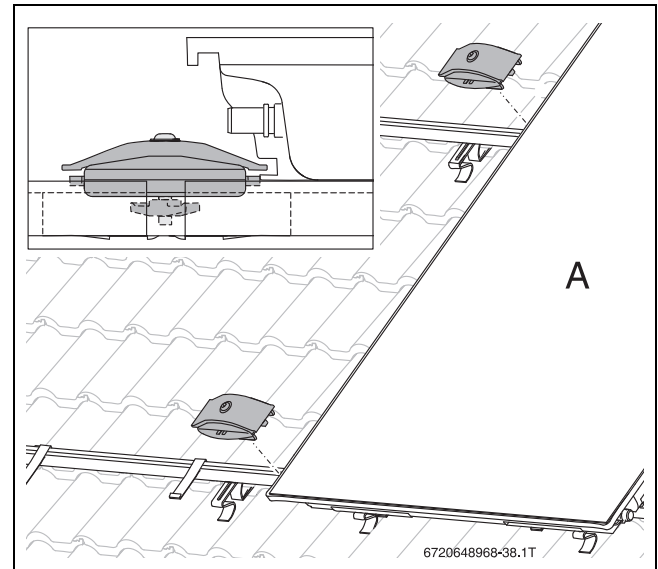


Bild 51

9.2.4 Zweiten Kollektor auf die Profilschienen legen

! HINWEIS: Schäden am Kollektor und Undichtigkeiten durch beschädigte Wellrohrverbinder.

- ▶ Keine Hilfswerkzeuge (z. B. Zangen) bei der Montage verwenden.

1. Kollektor mit den Wellrohrverbindern auf die Kollektoranschlüsse des ersten Kollektors schieben.
2. Zweite Klammer über den Wellrohrverbinder schieben.

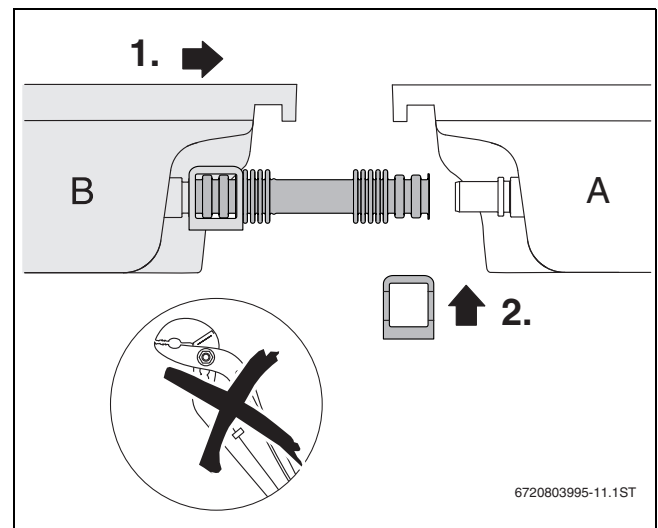


Bild 52

Wenn sich die vier Öffnungen am doppelseitigen Kollektorspanner vollständig mit Grün gefüllt haben, sind die Kollektoren ausreichend zusammen geschoben [2].

- Schraube des doppelseitigen Kollektorspanners mit Innensechskantschlüssel 5 mm festdrehen.

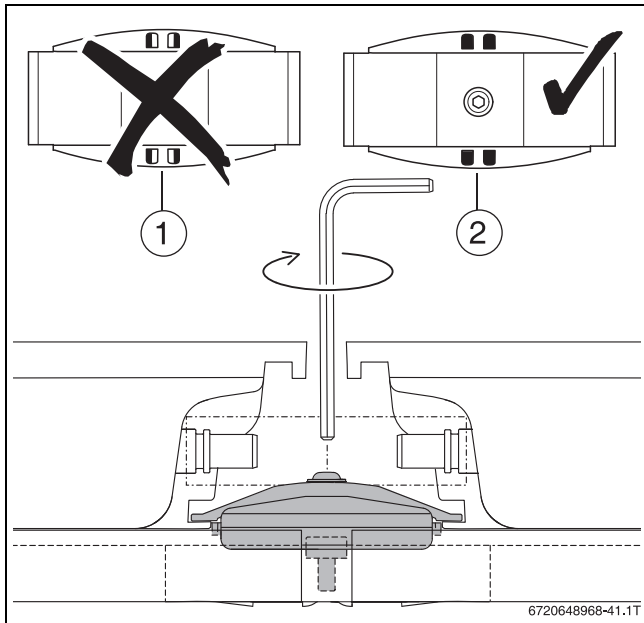


Bild 53 Doppelseitiger Kollektorspanner montiert

- [1] Kollektoren nicht ausreichend an Kollektorspanner geschoben
- [2] Kollektoren korrekt montiert; Schraube kann festgedreht werden

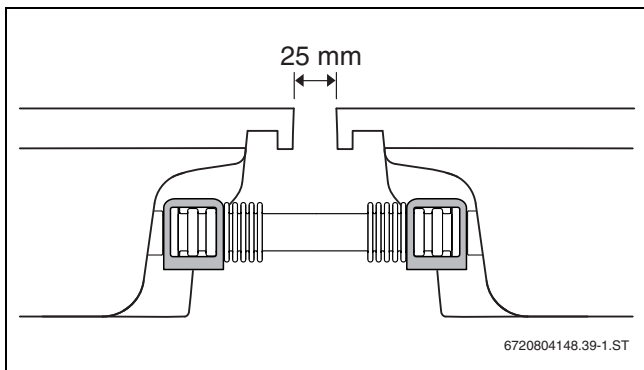
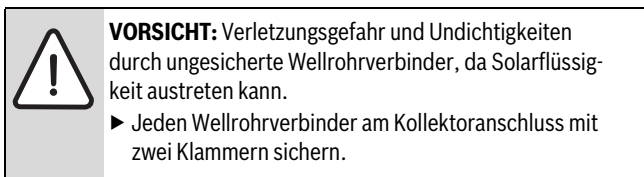


Bild 54

- Alle weiteren Kollektoren genauso montieren.

9.2.5 Einseitigen Kollektorspanner links montieren

- Kollektorspanner [1] in die Profilschiene schieben und in das Langloch einrasten lassen.

Der Niederhalter [2] des Kollektorspanners darf nicht verdrehen. Wenn erforderlich am Niederhalter gegenhalten.

- Schraube des Kollektorspanners mit Innensechskantschlüssel 5 mm festdrehen.

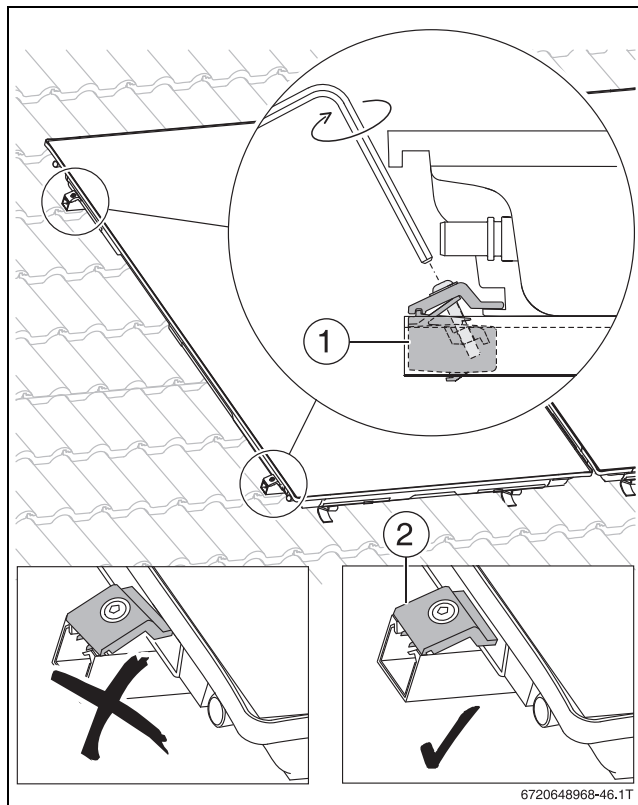
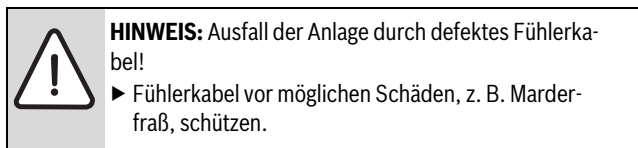


Bild 55

9.3 Kollektorfühler montieren

Der Kollektorfühler liegt dem Solarregler bei.



- Kollektorfühler in den Kollektor mit dem angeschlossenen Vorlauf montieren.

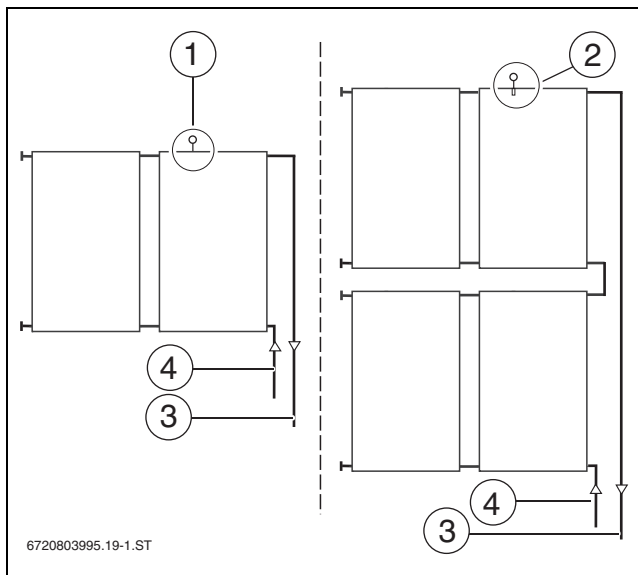


Bild 56 Position des Kollektorfühlers

- [1] Kollektorfühlerposition bei einreihigen Feldern
- [2] Kollektorfühlerposition bei zweireihigen Feldern
- [3] Vorlauf
- [4] Rücklauf

► Dichtungsschicht der Tauchhülse z. B. mit einem Schraubendreher durchstoßen und Kollektorfühler bis zum Anschlag einschieben (entspricht 165 mm).

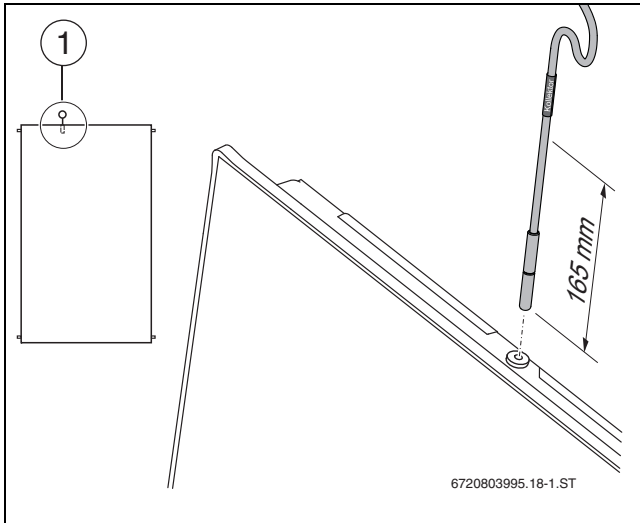


Bild 57

[1] Position der Tauchhülse für den Kollektorfühler



Wenn die Tauchhülse eines falschen Kollektors durchstoßen wurde, diese Tauchhülse mit dem Stopfen aus dem Anschluss-Set abdichten.

10 Hydraulischer Anschluss

Informationen zum Verlegen der Rohrleitungen zum Kollektor befinden sich in der Anleitung der Solarstation.



HINWEIS: Kollektorschaden durch Undichtigkeiten! Der direkte Anschluss einer starren Rohrleitung an den Kollektor ist nicht zulässig.

► Hydraulischen Anschluss des Kollektors an die Rohrleitung mit den flexiblen Anschlussrohren vornehmen.



Wir empfehlen Standard-Entlüftungsziegel oder Antennendurchgänge zum Verlegen der Anschlussrohre unter dem Dach zu verwenden.

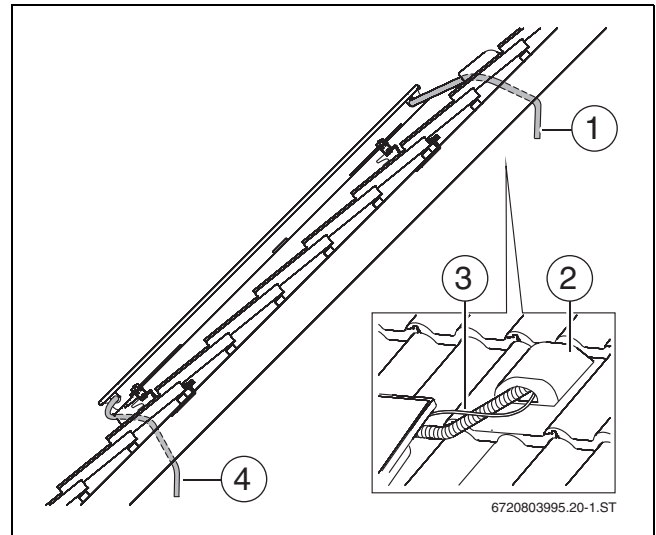


Bild 58 Anschlussrohr durch das Dach führen

- [1] Anschlussrohr (Vorlauf)
- [2] Standard-Entlüftungsziegel
- [3] Fühlerkabel
- [4] Anschlussrohr (Rücklauf)

10.1 Anschlussrohr ohne Entlüfter am Dach anschließen

1. Anschlussrohr auf den Kollektoranschluss schieben.
2. Anschlussrohr mit Klammer sichern und zusammen mit dem Fühlerkabel durch das Dach führen.
3. Rohrleitung in die Klemmringverschraubung 18 mm stecken und Verschraubung festdrehen.

► Anschlussrohr für den Rücklauf genauso montieren.

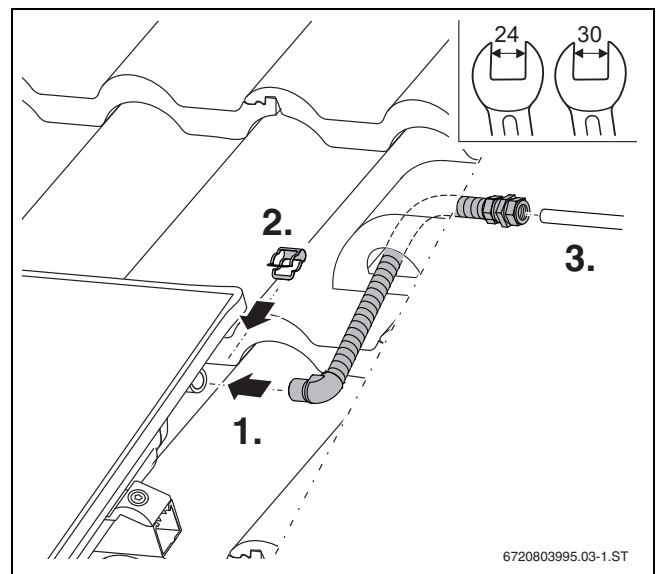


Bild 59 Anschlussrohr (Vorlauf) durch das Dach führen

10.2 Anschlussrohr mit automatischem Entlüfter (Zubehör) am Dach anschließen

Für die einwandfreie Funktion des automatischen Entlüfters [1] Folgendes berücksichtigen:

- ▶ Vorlauf [2] mit Steigung zum Entlüfter am höchsten Punkt der Anlage verlegen.
- ▶ Rücklauf mit Steigung zum Kollektorfeld verlegen.
- ▶ Bei jedem Richtungswechsel nach unten und erneuter Steigung einen weiteren Entlüfter montieren.
- ▶ Wenn kein Platz unter dem Dach zur Verfügung steht, einen ausreichend temperaturbeständigen Hand-Entlüfter montieren.

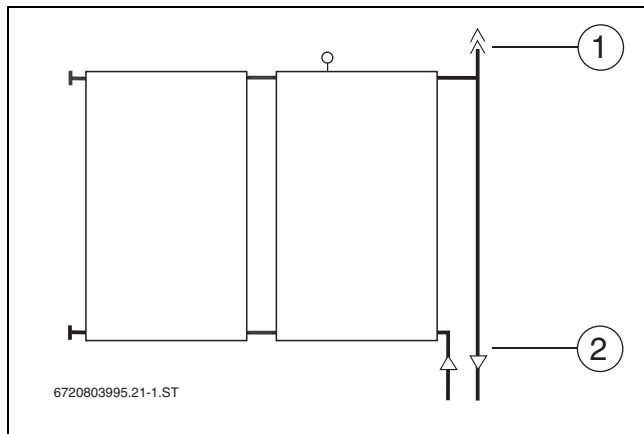


Bild 60

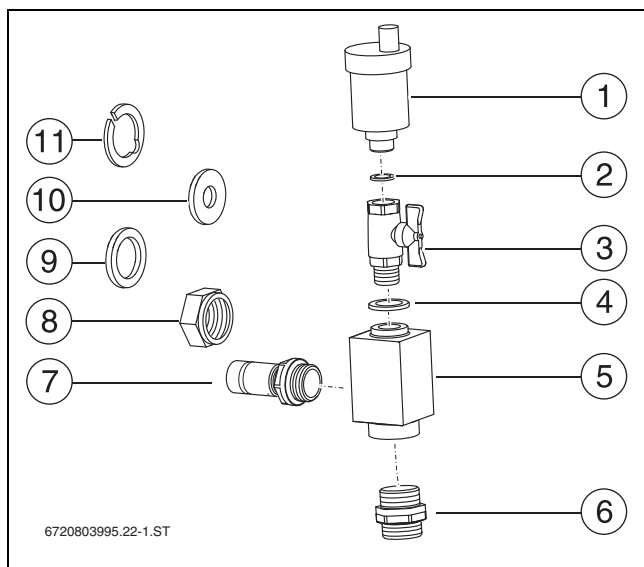


Bild 61 Lieferumfang Entlüftersatz

- [1] Automatischer Entlüfter mit Verschlusschraube (1x)
- [2] Dichtung 9 x 15 mm (1x)
- [3] Kugelhahn (1x)
- [4] Dichtung 17 x 24 mm (1x)
- [5] Entlüfertopf (1x)
- [6] Doppelnippel G $\frac{3}{4}$ mit O-Ring (1x)
- [7] Nippel R $\frac{3}{4}$ (1x)
- [8] Überwurfmutter (2x)
- [9] Dichtung 17 x 24 mm (1x)
- [10] Unterlegscheibe (1x)
- [11] Klemmscheibe (1x)

10.2.1 Entlüfter unter dem Dach montieren

- ▶ Anschlussrohr auf den Kollektoranschluss schieben und mit Klammer sichern.
- ▶ Anschlussrohr und Fühlerkabel durch das Dach führen.
- ▶ Anschlussrohr für Rücklauf genauso montieren.

- ▶ Anschlussrohr und Doppelnippel [1] in den Lufttopf schrauben.
- ▶ Rohrleitung [3] in die Klemmringverschraubung 18 mm [2] stecken und Verschraubung festdrehen.

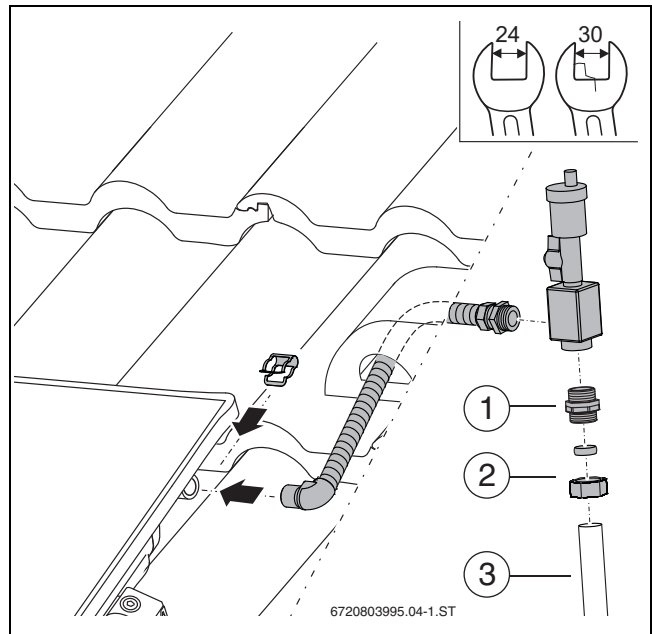


Bild 62

- [1] Doppelnippel mit O-Ring
- [2] Klemmringverschraubung
- [3] Rohrleitung (bauseits)

10.2.2 Entlüfter über dem Dach montieren

Für die Verbindung des Anschlussrohres an den Entlüfter muss:

- der Winkel vom Anschlussrohr entfernt und
- der Doppelnippel montiert werden.

Dichtfläche herstellen

1. Winkel abtrennen und Grate entfernen.
2. Überwurfmutter über das Rohr schieben. Klemmscheibe hinter die erste Welle legen und zusammendrücken. Die Klemmscheibe muss gleichmäßig am Bund der Überwurfmutter anliegen.
3. Unterlegscheibe einlegen und Doppelnippel in Überwurfmutter fest einschrauben. Doppelnippel demontieren und prüfen, ob plane Dichtfläche entstanden ist. Unterlegscheibe entnehmen.
4. Dichtung einlegen und Doppelnippel einschrauben.

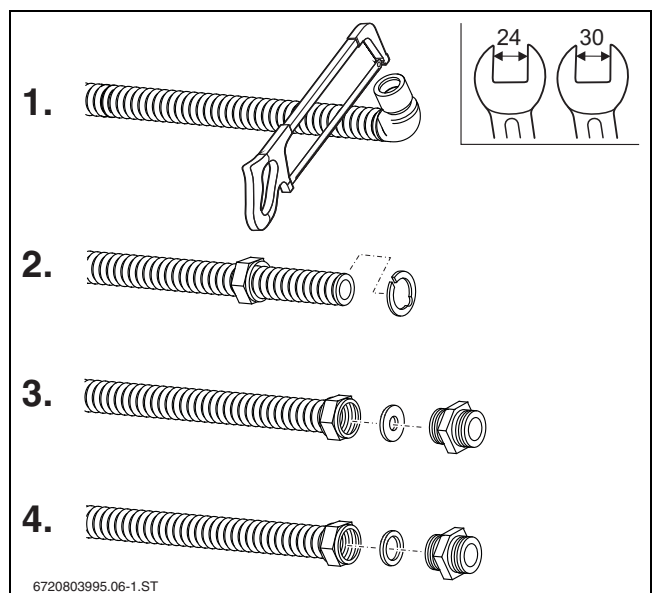


Bild 63

Automatischen Entlüfter montieren

- ▶ Nippel [1] und Anschlussrohr [2] in Lufttopf schrauben.
- ▶ Lufttopf mit Nippel auf Kollektoranschluss schieben und mit Klammer sichern.
- ▶ Anschlussrohr und Fühlerkabel durch das Dach führen.
- ▶ Rohrleitung [3] in die Klemmringverschraubung 18 mm stecken und Verschraubung festschrauben.

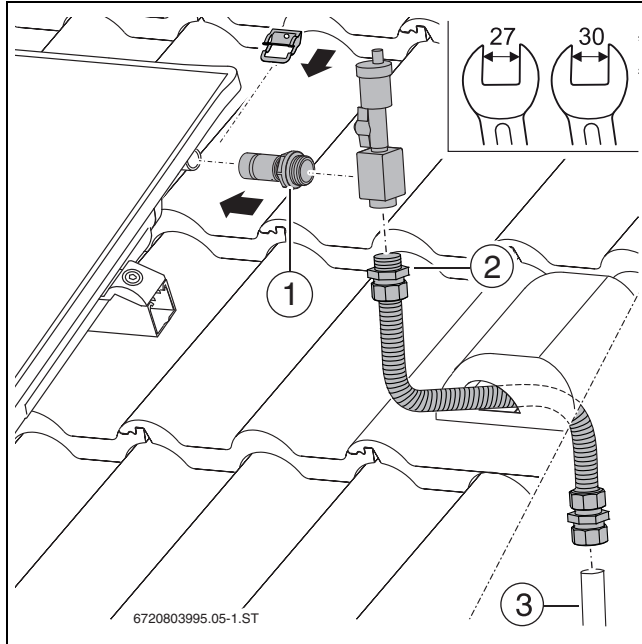


Bild 64

10.3 Verbindungs-Set für 2 Reihen montieren (Zubehör)

Der Verbindungs-Set ermöglicht die hydraulische Verbindung der oberen mit der unteren Kollektorreihe.

10.3.1 Lieferumfang

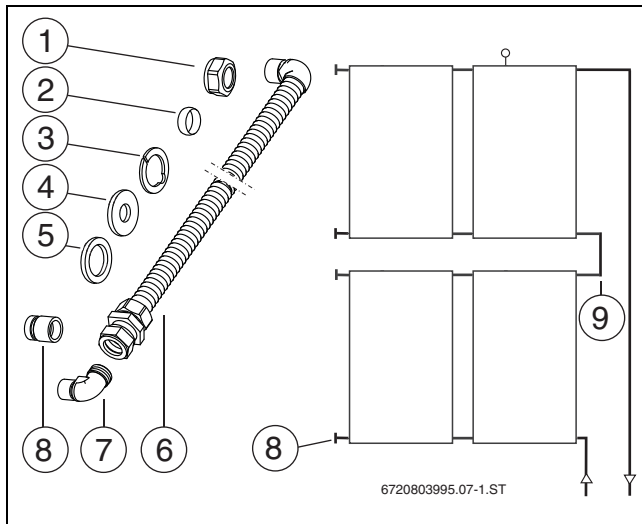


Bild 65

- [1] Überwurfmutter G1 (1x)
- [2] Klemmring (2x)
- [3] Klemmscheibe (1x)
- [4] Unterlegscheibe (1x)
- [5] Dichtung (1x)
- [6] Anschlussrohr (1x)
- [7] Winkel (1x)
- [8] Kappe (2x)
- [9] Verbindungs-Set

10.3.2 Zusätzliche Kappen montieren

- ▶ Kappen mit den O-Ringen auf die freien Kollektoranschlüsse schieben und mit Klammern sichern (→ Bild 65, [8]).

10.3.3 Verbindungs-Set montieren



Wenn Sie das Anschlussrohr kürzen müssen, beachten Sie Kapitel 10.2.2 (Seite 24). Wenn Sie es verlängern müssen, beachten Sie Kapitel 10.3.4 (Seite 25).

- ▶ Doppelnippel mit Klemmringverschraubung vom Anschlussrohr demontieren.
- ▶ Dichtung [1] in Überwurfmutter einlegen und mit Winkel [2] verschrauben.
- ▶ Anschlussrohr auf die Kollektoranschlüsse schieben und mit Klammern sichern.

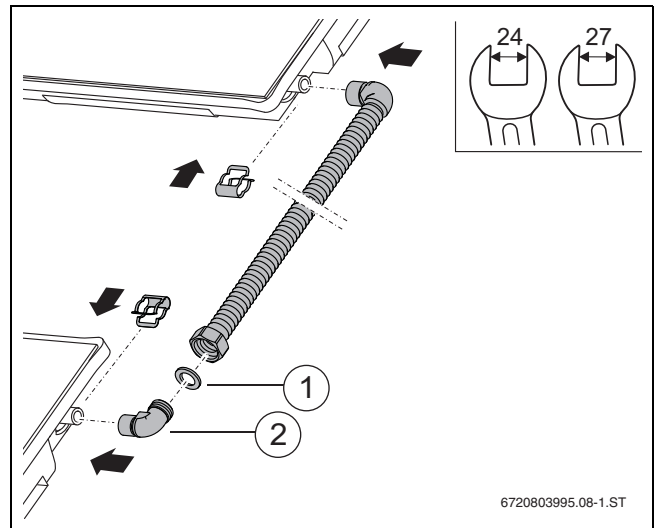


Bild 66

10.3.4 Verbindungs-Set verlängern

- ▶ Klemmring [3] und Überwurfmutter auf Winkel [4] montieren.
- ▶ Zugeschnittenes Kupferrohr (18 mm) in Klemmringverschraubungen schieben und festschrauben.

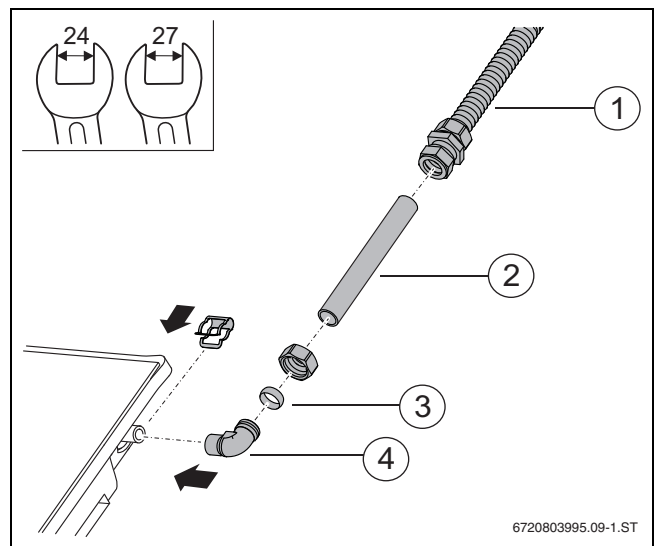


Bild 67

- [1] Anschlussrohr
- [2] Kupferrohr 18 mm
- [3] Klemmring
- [4] Winkel

11 Abschlussarbeiten

11.1 Installation kontrollieren



HINWEIS: Anlagenschaden durch Korrosion!
Wenn Wasserreste nach dem Spülen oder der Dichtheitsprüfung längere Zeit in der Solaranlage stehen bleiben, kann Korrosion entstehen.

- ▶ Solaranlage direkt nach der Dichtheitsprüfung (→ Anleitung Solarstation) mit Solarflüssigkeit in Betrieb nehmen.



Wenn Sie die aufgeführten Kontrollarbeiten durchgeführt haben, abschließende Dämmarbeiten ausführen.

Kontrollarbeiten:

| | | |
|----|---|-----------------------|
| 1. | Profilschienen mit Dachhaken verbunden und Schrauben angezogen? | <input type="radio"/> |
| 2. | Abrutschsicherungen montiert? | <input type="radio"/> |
| 3. | Kollektorspanner montiert und Schrauben angezogen? | <input type="radio"/> |
| 4. | Anschlussrohre mit Klammern gesichert und richtigen Sitz der Klammer geprüft? | <input type="radio"/> |
| 5. | Freie Kollektoranschlüsse mit Kappe verschlossen und mit Klammer gesichert? Richtigen Sitz der Klammer geprüft? | <input type="radio"/> |
| 5. | Kollektorfühler bis zum Anschlag (165 mm) eingeschoben? | <input type="radio"/> |
| 6. | Dichtheitsprüfung durchgeführt und alle Anschlüsse auf Dichtheit überprüft (siehe Anleitung Solarstation)? | <input type="radio"/> |

Tab. 14



Wenn Sie die Entlüftung der Solaranlage mit einem automatischen Entlüfter am Dach (Zubehör) durchführen, müssen Sie nach dem Entlüftungsvorgang den Kugelhahn schließen (→ Anleitung Solarstation).



Die Inbetriebnahme der Solaranlage erfolgt nach den Angaben der Installations- und Wartungsanleitung der Solarstation.

11.2 Anschluss- und Rohrleitungen dämmen

- ▶ Rohrleitungen im gesamten Solarkreis nach Wärmeschutzverordnung dämmen.
- ▶ Rohrleitungen im Außenbereich mit UV-, wetter- und hochtemperaturbeständigem Material (150 °C) dämmen.
- ▶ Rohrleitungen im Innenbereich mit hochtemperaturbeständigem Material (150 °C) dämmen.
- ▶ Dämmungen bei Bedarf vor Vogelfraß schützen.

12 Reinigung der Kollektoren



GEFAHR: Lebensgefahr durch Stürze!

- ▶ Bei allen Arbeiten auf dem Dach gegen Absturz sichern.
- ▶ Wenn keine personenunabhängigen Absturzsicherungen vorhanden sind, Persönliche Schutzausrüstung tragen.



HINWEIS: Glasbruch durch kaltes Wasser auf heißen Kollektor.

- ▶ Wenn der Kollektor abgekühlt ist, Glasscheiben reinigen.

Glasscheiben reinigen

Die Glasscheiben sind in der Regel bei einer Dachneigung von 15° und größer selbstreinigend.

- ▶ Bei starker Verschmutzung Glasscheiben mit Glasreiniger reinigen. Kein Aceton verwenden.

Belüftungsöffnung reinigen

Durch die Belüftungsöffnungen [1] an jeder Ecke des Kollektors kann die nächtliche Feuchtigkeit (Kondensat) aus dem Kollektor entweichen. Durch Umwelteinflüsse können sich die Öffnungen zusetzen.

- ▶ Wenn der Kollektor trotz intensiver Sonneneinstrahlung nach 4 Stunden noch beschlagen ist, Belüftungsöffnungen [1] z. B. mit einem dünnen Nagel reinigen.

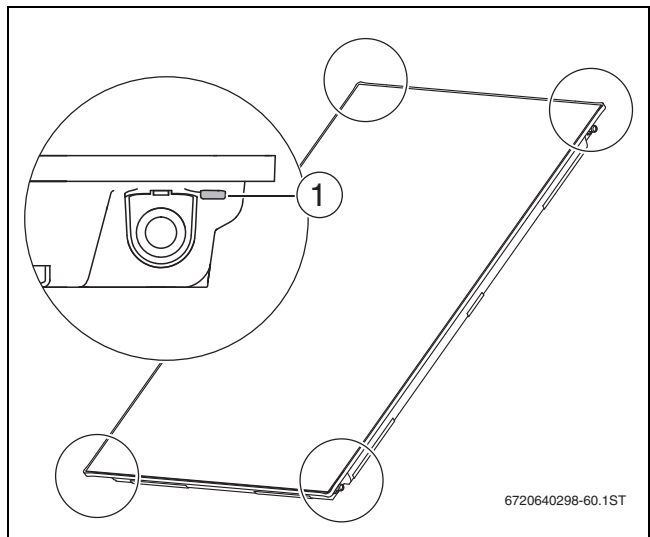


Bild 68


6720640298-60.1ST

13 Umweltschutz und Entsorgung

Umweltschutz ist unser Unternehmensgrundsatz.

Qualität der Produkte, Wirtschaftlichkeit und Umweltschutz sind für uns gleichrangige Ziele. Gesetze und Verordnungen zum Umweltschutz werden strikt eingehalten. Zum Schutz der Umwelt setzen wir unter Berücksichtigung wirtschaftlicher Gesichtspunkte bestmögliche Technik und Materialien ein.

Kollektoren demontieren



GEFAHR: Lebensgefahr durch Stürze!

- ▶ Bei allen Arbeiten auf dem Dach gegen Absturz sichern.
- ▶ Wenn keine personenunabhängigen Absturzsicherungen vorhanden sind, Persönliche Schutzausrüstung tragen.

- ▶ Rohrleitungen entleeren.
- ▶ Kollektorspanner seitlich und zwischen den Kollektoren lösen.
- ▶ Wellrohrverbinder und Anschlussrohre entfernen.
- ▶ Hilfsmittel zum Transport der Kollektoren nutzen (→ Kapitel 4, Seite 8).

Kollektoren entsorgen

Nach Ende der Lebensdauer können die Kollektoren dem Hersteller zurückgegeben werden. Die Wertstoffe werden dann dem umweltverträglichsten Recyclingverfahren zugeführt.


| | |
|------------|------------------|
| Betreiber: | Anlagenstandort: |
|------------|------------------|

Tab. 15

| Wartungs- und Inspektionsarbeiten | | Seite | Wartung/Inspektion | | |
|-----------------------------------|--|-------|---------------------------------|---------------------------------|---------------------------------|
| Datum: | | | | | |
| 1. | Sichtprüfung der Kollektoren durchgeführt (sicherer Sitz, optischer Eindruck)? | | <input type="radio"/> | <input type="radio"/> | <input type="radio"/> |
| 2. | Kollektorfühler richtig positioniert und bis zum Anschlag in die Tauchhülse eingeschoben? | | <input type="radio"/> | <input type="radio"/> | <input type="radio"/> |
| 3. | Sichtprüfung des Montagesystems durchgeführt? | | <input type="radio"/> | <input type="radio"/> | <input type="radio"/> |
| 4. | Sichtprüfung der Übergänge zwischen dem Montagesystem und des Daches auf Dichtheit durchgeführt? | | <input type="radio"/> | <input type="radio"/> | <input type="radio"/> |
| 5. | Sichtprüfung der Rohrleitungsdämmung durchgeführt? | 26 | <input type="radio"/> | <input type="radio"/> | <input type="radio"/> |
| 6. | Sichtprüfung der Glasscheiben. Reinigung bei starker Verschmutzung. | 26 | <input type="radio"/> | <input type="radio"/> | <input type="radio"/> |
| Bemerkungen | | | | | |
| | Das Kollektorfeld wurde gemäß dieser Anleitung gewartet. | | <input type="radio"/> | <input type="radio"/> | <input type="radio"/> |
| | | | Datum, Stempel, Unterschrift | Datum, Stempel, Unterschrift | Datum, Stempel, Unterschrift |


Tab. 16

14 Wartung/Inspektion



GEFAHR: Lebensgefahr durch Stürze!

- ▶ Bei allen Arbeiten auf dem Dach gegen Absturz sichern.
- ▶ Wenn keine personenunabhängigen Absturzsicherungen vorhanden sind, Persönliche Schutzausrüstung tragen.



Die Installations- und Wartungsanleitung der Solarstation enthält Angaben zur Wartung der Gesamtanlage. Auch diese Angaben beachten.

Damit auch nach der 3. Wartung eine Dokumentation vorliegt, die Tabelle als Kopiervorlage nutzen.

- ▶ Nach ca. 500 Betriebsstunden erstmalig das Kollektorfeld überprüfen (Inspektion). Danach in einem Intervall von 1-2 Jahren. Mängel sofort abstellen (Wartung).
- ▶ Protokoll ausfüllen und die durchgeführten Arbeiten abhaken.

Bosch Thermotechnik GmbH
Junkersstraße 20-24
D-73249 Wernau

www.junkers.com

**Schweiz
Vertrieb**

Tobler Haustechnik AG
Steinackerstr. 10
CH-8902 Urdorf

Service

Tobler Haustechnik AG
Heizungsservice
Steinackerstr. 10
CH-8902 Urdorf
www.haustechnik.ch

Servicenummer

Telefon 0842 840 840