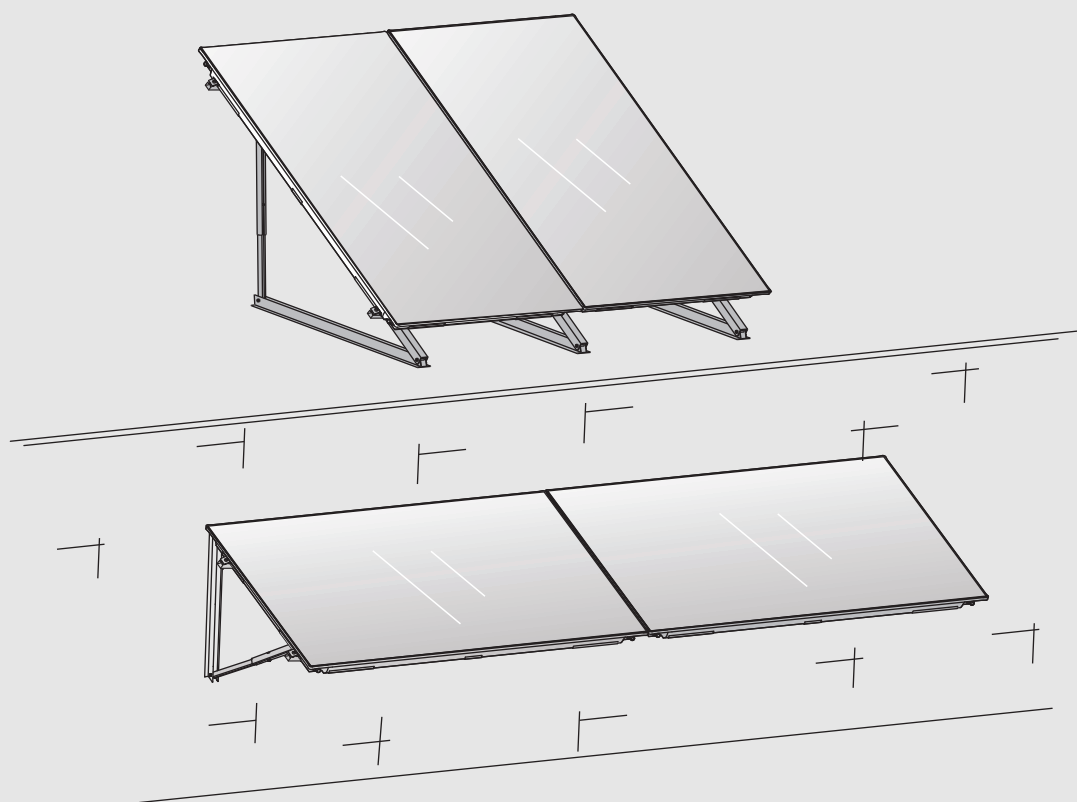


Installations- und Wartungsanleitung für die Fachkraft / Hinweise für den Betreiber

# Flachkollektor Flachdach- und Fassadenmontage

## SO 7000 TF

FT226-2



## Inhaltsverzeichnis

<b>1</b>	<b>Symbolerklärung und Sicherheitshinweise</b> .....	<b>2</b>
1.1	Symbolerklärung .....	2
1.2	Allgemeine Sicherheitshinweise .....	2
<b>2</b>	<b>Hinweise für den Betreiber</b> .....	<b>3</b>
<b>3</b>	<b>Angaben zum Produkt</b> .....	<b>4</b>
3.1	Kollektor .....	4
3.2	Produktdaten zum Energieverbrauch .....	4
3.3	Konformitätserklärung .....	4
3.4	Lieferumfang .....	5
3.5	Bauteile und technische Dokumente .....	7
3.6	Zubehör .....	7
<b>4</b>	<b>Vorschriften</b> .....	<b>7</b>
<b>5</b>	<b>Voraussetzungen für die Montage</b> .....	<b>7</b>
5.1	Allgemeine Hinweise .....	7
5.2	Anforderungen an den Installationsort .....	7
5.3	Anordnung der Kollektoren .....	8
5.4	Anstellwinkel der Kollektoren .....	10
5.5	Platzbedarf am Dach .....	10
5.6	Blitzschutz .....	12
5.7	Benötigte Werkzeuge .....	12
<b>6</b>	<b>Transport</b> .....	<b>12</b>
<b>7</b>	<b>Montage der Kollektorstützen</b> .....	<b>12</b>
7.1	Teleskopschienen: Löcher für die Montage wählen .....	13
7.2	Teleskopschienen montieren .....	13
7.3	Montagesituation für Kollektorstützen wählen .....	14
7.4	Abstände der Kollektorstützen bei Fußverankerung festlegen .....	14
7.5	Abstände bei Beschwerungswannen .....	15
7.6	Kollektorstützen auf Flachdach montieren .....	16
7.7	Kollektorstützen an Fassade montieren .....	17
<b>8</b>	<b>Montage der Profilschienen</b> .....	<b>18</b>
<b>9</b>	<b>Montage der Kollektoren</b> .....	<b>19</b>
9.1	Kollektormontage am Boden vorbereiten .....	19
9.2	Kollektoren befestigen .....	20
9.3	Kollektortemperaturfühler montieren .....	22
<b>10</b>	<b>Hydraulischer Anschluss</b> .....	<b>23</b>
10.1	Rohrleitung montieren .....	23
10.2	Rohrleitungen ohne Entlüfter anschließen .....	23
10.3	Rohrleitung mit Entlüfter (Zubehör) am Dach anschließen .....	23
10.4	Anschluss-Set für 2 Reihen montieren (Zubehör) .....	24
<b>11</b>	<b>Abschlussarbeiten</b> .....	<b>25</b>
<b>12</b>	<b>Datenschutzhinweise</b> .....	<b>25</b>
<b>13</b>	<b>Wartung, Inspektion</b> .....	<b>26</b>
<b>14</b>	<b>Umweltschutz, Außerbetriebnahme, Entsorgung</b> .....	<b>27</b>

## 1 Symbolerklärung und Sicherheitshinweise

### 1.1 Symbolerklärung

#### Warnhinweise

In Warnhinweisen kennzeichnen Signalwörter die Art und Schwere der Folgen, falls die Maßnahmen zur Abwendung der Gefahr nicht befolgt werden.

Folgende Signalwörter sind definiert und können im vorliegenden Dokument verwendet sein:



**GEFAHR** bedeutet, dass schwere bis lebensgefährliche Personenschäden auftreten werden.



**WARNUNG** bedeutet, dass schwere bis lebensgefährliche Personenschäden auftreten können.



**VORSICHT** bedeutet, dass leichte bis mittelschwere Personenschäden auftreten können.

#### HINWEIS

**HINWEIS** bedeutet, dass Sachschäden auftreten können.

#### Wichtige Informationen



Wichtige Informationen ohne Gefahren für Menschen oder Sachen werden mit dem geeigneten Info-Symbol gekennzeichnet.

#### Weitere Symbole

Symbol	Bedeutung
▶	Handlungsschritt
→	Querverweis auf eine andere Stelle im Dokument
•	Aufzählung/Listeneintrag
-	Aufzählung/Listeneintrag (2. Ebene)

Tab. 1

### 1.2 Allgemeine Sicherheitshinweise

#### ⚠ Hinweis für die Zielgruppe

Das Kapitel "Hinweise für den Betreiber" enthält wichtige Informationen für den Betreiber der Solaranlage. Diese Installationsanleitung richtet sich an Fachleute für Wasserinstallationen, Heizungs- und Elektrotechnik.

- ▶ Installationsanleitung vor der Installation lesen.
- ▶ Sicherheits- und Warnhinweise beachten.
- ▶ Nationale und regionale Vorschriften, technische Regeln und Richtlinien beachten.
- ▶ Ausgeführte Arbeiten dokumentieren.

### **⚠ Bestimmungsgemäße Verwendung**

Die Kollektoren dienen als Wärmeerzeuger in einer thermischen Solaranlage. Das Montage-Set ist ausschließlich für die sichere Montage der Kollektoren bestimmt. Jede andere Anwendung ist nicht bestimmungsgemäß und somit von der Haftung ausgeschlossen.

- ▶ Keine Veränderung an den Bauteilen durchführen.
- ▶ Kollektoren nur in hydraulisch geschlossenen Solaranlagen (kein Kontakt zu Sauerstoff in den Rohrleitungen) betreiben.
- ▶ Kollektoren nur mit geeigneten Solarreglern betreiben.
- ▶ Kollektoren nicht mit Gegenständen belasten.

### **⚠ Lagerung der Bauteile**

Bei Sonnenstrahlung besteht Verbrennungsgefahr an den gelieferten Bauteilen.

- ▶ Bauteile vor Sonnenstrahlung schützen. Persönliche Schutzausrüstung tragen.
- ▶ Kollektoren trocken lagern. Bei Lagerung im Freien mit Regenschutz abdecken.
- ▶ Nicht auf die Kollektoren treten.

### **⚠ Arbeiten auf dem Dach**

Wenn die Maßnahmen zum Unfallschutz nicht beachtet werden, besteht bei Arbeiten auf dem Dach Absturzgefahr.

- ▶ Wenn keine personenunabhängige Absturzsicherung vorhanden ist, persönliche Schutzkleidung oder Schutzausrüstung tragen.
- ▶ Unfallverhütungsvorschriften beachten.

### **⚠ Tragfähigkeit des Daches**

- ▶ Das Produkt nur auf einem ausreichend tragfähigen Dach montieren.
- ▶ Im Zweifelsfall einen Tragwerksplaner und/oder Dachdecker hinzuziehen.

### **⚠ Übergabe an den Betreiber**

Weisen Sie den Betreiber bei der Übergabe in die Bedienung und die Betriebsbedingungen der Solaranlage ein.

- ▶ Bedienung erklären – dabei besonders auf alle sicherheitsrelevanten Handlungen eingehen.
- ▶ Darauf hinweisen, dass Umbau oder Instandsetzungen nur von einem zugelassenen Fachbetrieb ausgeführt werden dürfen.
- ▶ Auf die Notwendigkeit von Inspektion und Wartung für den sicheren und umweltverträglichen Betrieb hinweisen.
- ▶ Installations- und Bedienungsanleitungen zur Aufbewahrung an den Betreiber übergeben.


## **2 Hinweise für den Betreiber**

### **⚠ Zu diesem Kapitel**

Dieses Kapitel enthält wichtige Informationen und Hinweise für den Betreiber der Solaranlage. Alle anderen Kapitel richten sich ausschließlich an die **Fachkraft** für Wasserinstallationen, Heizungs- und Elektrotechnik.

### **⚠ Sicherheitshinweise**

Die folgenden Hinweise müssen eingehalten werden. Bei Nichtbachten können Sach- und Personenschäden bis hin zur Lebensgefahr entstehen.

- ▶ Das Montagesystem, die Anschlusstechnik, die Rohrleitungen und der Kollektor können sehr heiß werden. Daher besteht Verbrennungsgefahr an diesen Teilen. Besonders Kleinkinder von diesen Teilen fernhalten. 
- ▶ Das System erstmalig nach 500 Betriebsstunden von der Fachkraft überprüfen lassen. Danach in einem Intervall von 1-2 Jahren.
- ▶ Die Montage, die Wartung, den Umbau oder Instandsetzungen nur von einem zugelassenen Fachbetrieb ausführen lassen.
- ▶ Dem Solarregler liegt eine Bedienungsanleitung für den Betreiber bei. Auch die Hinweise in dieser Anleitung beachten!
- ▶ Installationsanleitungen aufbewahren.

### 3 Angaben zum Produkt

Der Flachkollektor FT226-2 wird in dieser Anleitung kurz als Kollektor bezeichnet.

#### 3.1 Kollektor

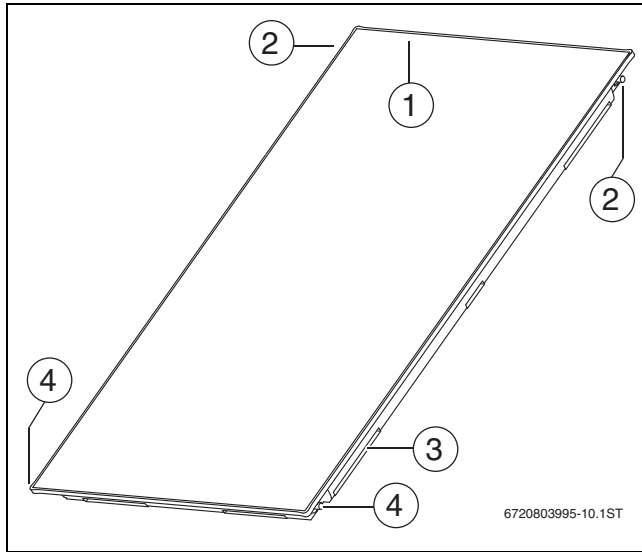




Bild 1 Kollektortyp senkrecht

- [1] Tauchhülse für Kollektortemperaturfühler
- [2] Kollektoranschluss, Vorlauf
- [3] Montageetasche im Gehäuse (zur Befestigung des Kollektors)
- [4] Kollektoranschluss, Rücklauf

In den Grafiken dieser Anleitung werden senkrechte Kollektoren gezeigt. Wenn die Montage waagerechter Kollektoren von der Montage senkrechter Kollektoren abweicht, wird darauf hingewiesen.

- FT226-2 senkrecht, Artikel-Nr. 8718532870
- FT226-2 waagrecht, Artikel-Nr. 8718532882

#### Technische Daten

FT226-2		
Zertifikate: CE-Kennzeichnung, Solar Keymark Register-Nr.: 011-7S2072 F, 011-7S2079 F		
		
Länge	mm	2170
Breite	mm	1175
Höhe	mm	87
Abstand zwischen den Kollektoren	mm	25
Kollektoranschluss (als Tülle verformt)	DN	15
Absorberinhalt ( $V_F$ ), Typ senkrecht	l	1,61
Absorberinhalt ( $V_F$ ), Typ waagrecht	l	1,95
Kollektorgesamtfläche (Bruttofläche $A_G$ )	m <sup>2</sup>	2,55
Absorberfläche (Nettofläche, $A_A$ )	m <sup>2</sup>	2,35
Aperturfläche (Fläche, auf der nutzbares Sonnenlicht einfällt, $A_a$ )	m <sup>2</sup>	2,43
Nettogewicht, ohne Verpackung (m)	kg	45
Zulässiger Betriebsdruck Kollektor	bar	10

Tab. 2 Technische Daten

#### Typschild

Das Typschild des Kollektors befindet sich am Kollektorgehäuse.

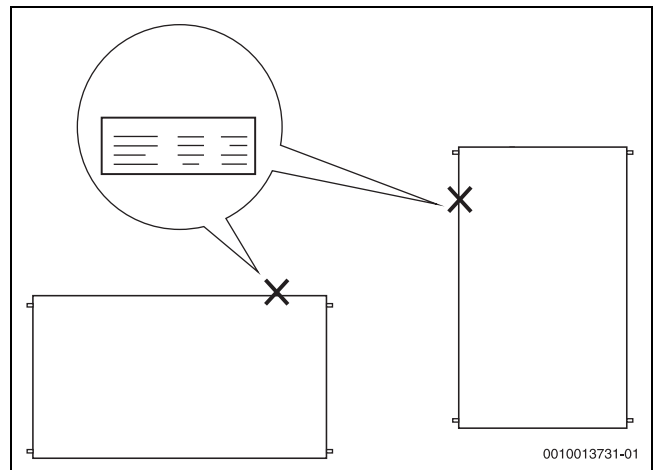


Bild 2 Position des Typschildes

#### Druckverlust

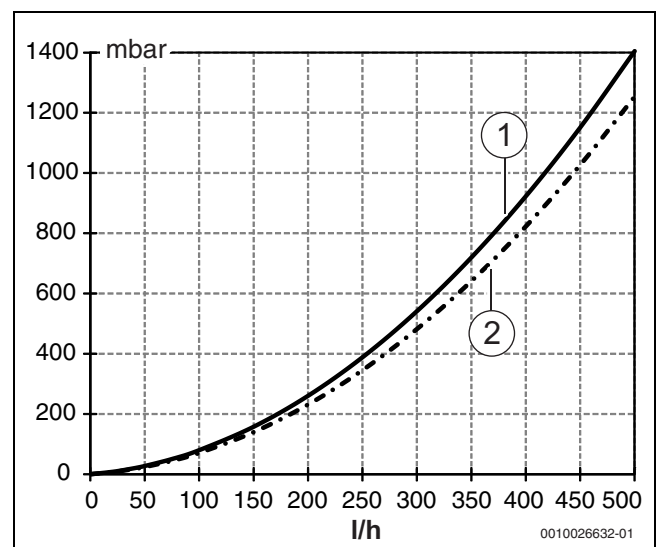



Bild 3 Druckverlustkurve (Wasser-Glykol-Gemisch)

- [1] Druckverlustkurve für Typ senkrecht
- [2] Druckverlustkurve für Typ waagrecht

#### 3.2 Produktdaten zum Energieverbrauch

Ausführliche Informationen zum Energieverbrauch finden Sie auf unserer Internetseite.

#### 3.3 Konformitätserklärung

 Dieses Produkt entspricht in Konstruktion und Betriebsverhalten den europäischen Richtlinien sowie den ergänzenden nationalen Anforderungen. Die Konformität wurde mit der CE-Kennzeichnung nachgewiesen.

Sie können die Konformitätserklärung des Produkts anfordern. Wenden Sie sich dazu an die Adresse auf der Rückseite dieser Anleitung.

### 3.4 Lieferumfang

► Lieferungen auf Unversehrtheit und Vollständigkeit prüfen.

#### Montage-Set für die Kollektoren

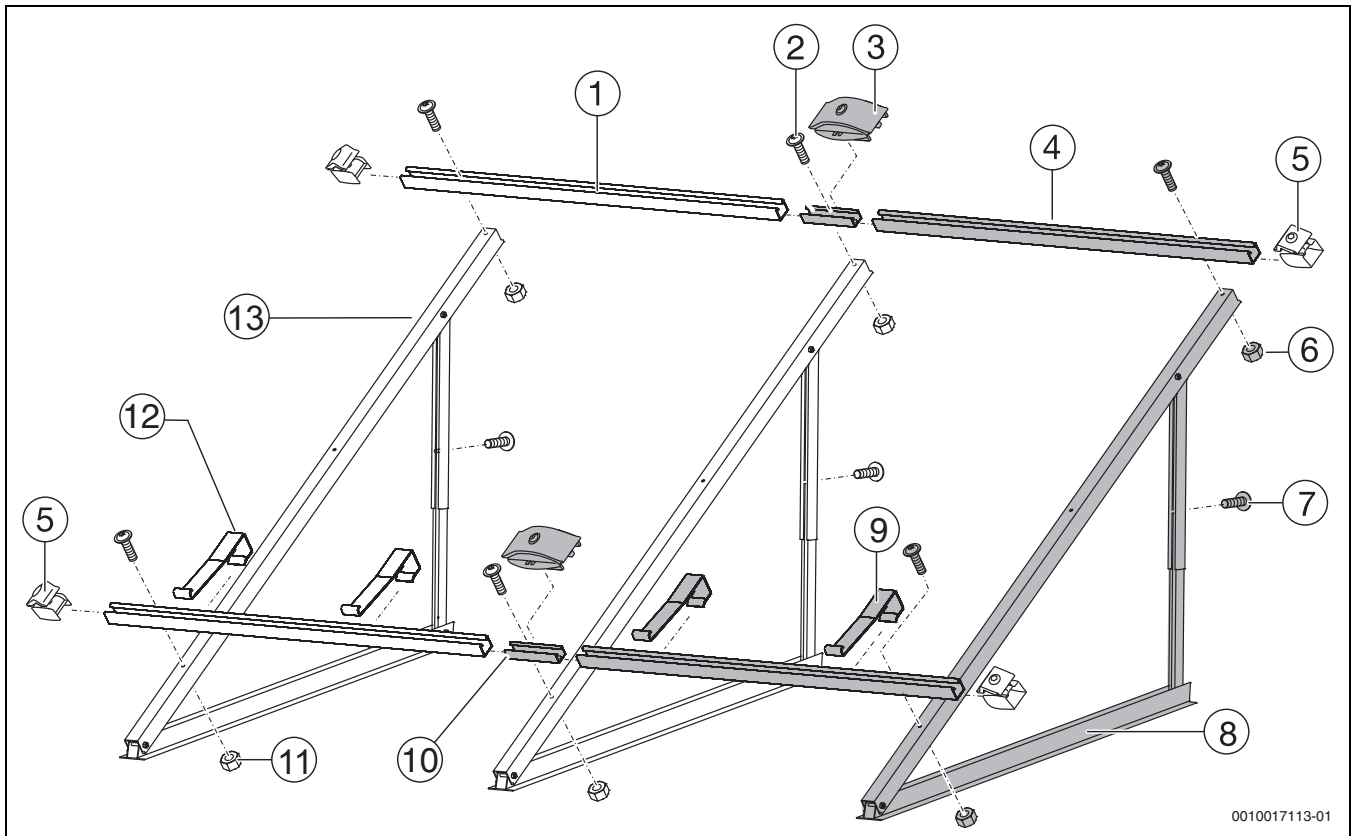


Bild 4 Montage-Set für 2 Kollektoren: 1 Montage-Set Grundauführung, 1 Montage-Set Erweiterung (grau)

Nr.	Bauteil	Anzahl
1	Profilschiene	2
2	Schraube M8 × 20	6
5	Einseitiger Kollektorspanner	4
11	Mutter M8	4
12	Abrutschsicherung	2
13	Kollektorstütze	2

Tab. 3 Montage-Set Grundauführung, je Kollektorreihe und für den ersten Kollektor

Nr.	Bauteil	Anzahl
3	Doppelseitiger Kollektorspanner	2
4	Profilschiene	2
6	Mutter M8	2
7	Schraube M8 × 20	3
8	Kollektorstütze	1 <sup>1)</sup>
9	Abrutschsicherung	2
10	Steckverbinder	2

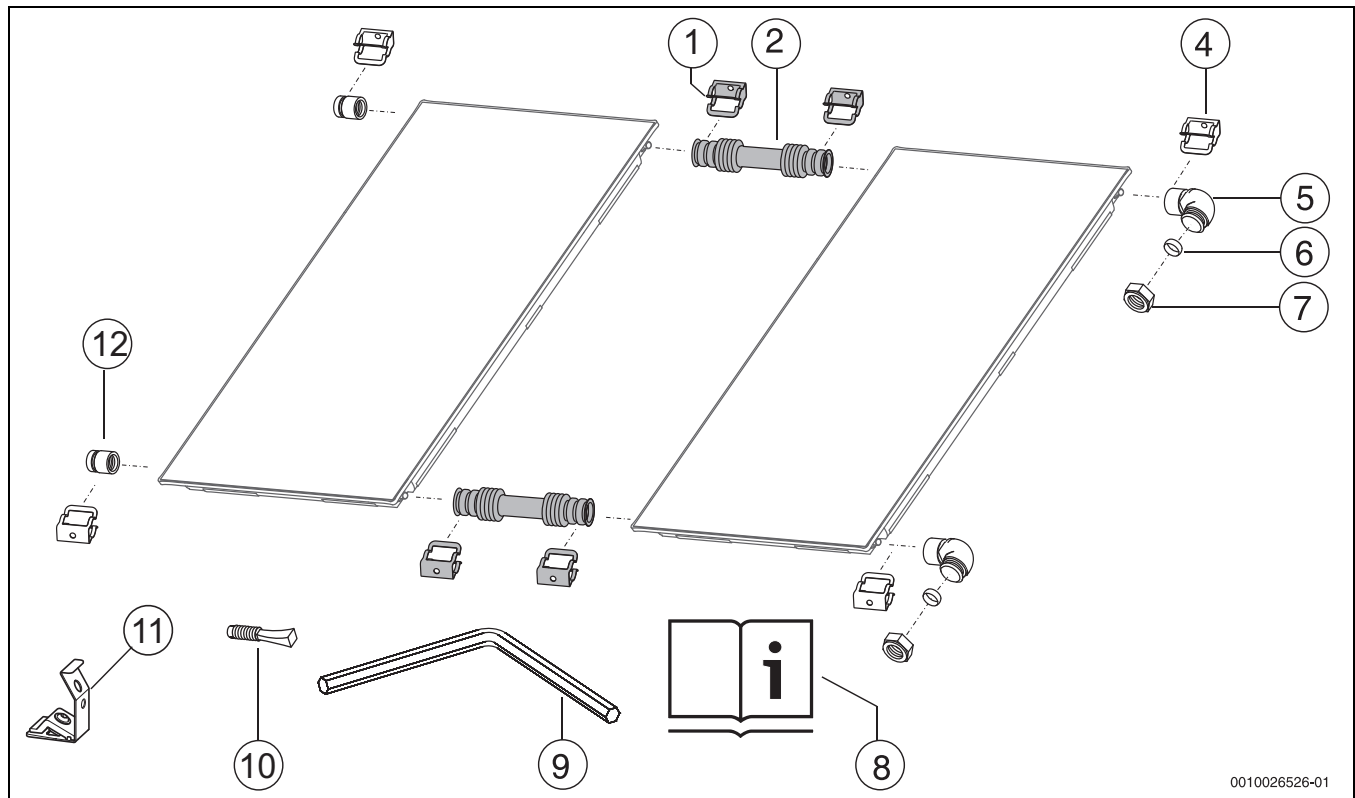
1) Bei Kollektortyp waagrecht: 2 x Kollektorstützen

Tab. 4 Montage-Set Erweiterung, je weiteren Kollektor



Je nach Montagesituation sind zusätzliche Kollektorstützen und zusätzliche Profilschienen erforderlich. Auf diese wird in den folgenden Kapiteln hingewiesen.

**Anschluss-Set**



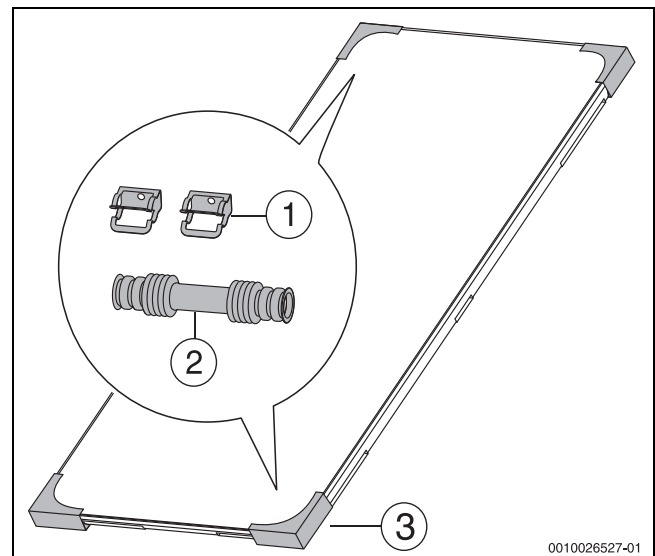
0010026526-01

Bild 5 1 Anschluss-Set Flachdach und 2 Verbindungs-Sets (grau)

Nr.	Bauteil	Stück
4	Klammer (Ersatz)	2
5	Winkel	2
6	Klemmring 18 mm	2
7	Überwurfmutter R $\frac{3}{4}$	2
8	Installations- und Wartungsanleitung	1
9	Innensechskantschlüssel 5 mm	1
10	Stopfen für Tauchhülse (Kollektorfühler)	1
11	Halter für Vorlaufleitung	2
12	Kappe	2
	Dämmung 710 mm (ohne Abbildung)	1

Tab. 5 Anschluss-Set für ein Kollektorfeld

**Kollektor mit 2 Verbindungs-Sets**



0010026527-01

Bild 6 2 Transportschutzecken beinhalten je 1 Verbindungs-Set (1 Verbindungs-Set enthält 2 Klammern und 1 Wellrohrverbinder)

Nr.	Bauteil	Stück
1	Klammer	4
2	Wellrohrverbinder	2
3	Transportschutzecke mit Verbindungs-Set	2

Tab. 6

### 3.5 Bauteile und technische Dokumente

Die thermische Solaranlage dient der Warmwasserbereitung und bei Bedarf zusätzlich der Heizungsunterstützung und Schwimmbaderwärmung. Sie besteht aus verschiedenen Bauteilen, die ebenfalls Installationsanleitungen enthalten. Weitere Anleitungen können sich bei den Zubehören befinden.

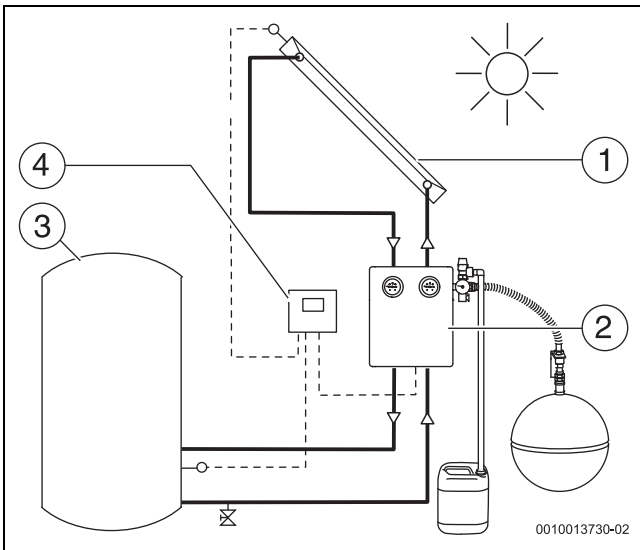


Bild 7 Beispielhafte Darstellung einer Solaranlage

- [1] Kollektor mit Kollektortemperaturfühler oben
- [2] Solarstation mit Ausdehnungsgefäß, Temperatur- und Sicherheitseinrichtungen
- [3] Solarspeicher
- [4] Solarregler

### 3.6 Zubehör

Eine vollständige Übersicht aller lieferbaren Zubehöre finden Sie in unserem Gesamtkatalog.

## 4 Vorschriften

- ▶ Geänderte Vorschriften oder Ergänzungen beachten. Diese Vorschriften sind ebenfalls zum Zeitpunkt der Installation gültig.
- ▶ Für die Montage und den Betrieb der Anlage die landesspezifischen und örtlichen Normen und Richtlinien beachten.

### Regeln der Technik in Deutschland für die Installation von Kollektoren

- Montage auf den Dächern:
  - DIN 18338, VOB, Teil C: Dachdeckungs- und Dachdichtungsarbeiten
  - DIN 18339, VOB, Teil C: Klempnerarbeiten
  - DIN 18451, VOB, Teil C: Gerüstarbeiten
  - DIN EN 1991: Einwirkungen auf Tragwerke
- Anschluss von thermischen Solaranlagen:
  - EN 12976: Thermische Solaranlagen und ihre Bauteile (vorgefertigte Anlagen)
  - EN 12977: Thermische Solaranlagen und ihre Bauteile (kunden-spezifisch gefertigte Anlagen)
  - DIN 1988: Technische Regeln für Trinkwasserinstallation (TRWI)
- Elektrischer Anschluss:
  - DIN EN 62305 Teil 3 / VDE 0185-305-3: Blitzschutz, Schutz von baulichen Anlagen und Personen

## 5 Voraussetzungen für die Montage

### 5.1 Allgemeine Hinweise



Da Dachdeckerbetriebe Erfahrungen mit Dacharbeiten und Gefährdungen durch Absturz haben, empfehlen wir, mit diesen Betrieben zu kooperieren.

#### Kollektorschutz

Die Kollektoren sind ausgelegt für den Betrieb mit Solarflüssigkeit.

- ▶ Wenn die installierten Kollektoren nicht nach 4 Wochen in Betrieb genommen werden, die Kollektoren abdecken (z. B. mit einer Abdeckplane).

#### Zulässiges Wärmeträgermedium

- ▶ Kollektoren zum Schutz vor Frost- und Korrosionsschäden mit Solarflüssigkeit L oder LS betreiben.

#### Kollektorstützen

- ▶ Bei Montage auf einem Flachdach: Kollektorstützen nicht zur Befestigung anderer Dachaufbauten verwenden.
- ▶ Bei Montage an einer Fassade: Kollektorstützen nur auf tragfähigen Wandaufbauten montieren.

#### Korrosionsschutz

Alle gelieferten Bauteile sind durch das Material (z. B. Aluminium, Kunststoff) gegen Korrosion geschützt.

- ▶ Nur bauseitige Materialien einsetzen, die den örtlichen Witterungen standhalten.

### 5.2 Anforderungen an den Installationsort

- ▶ Informationen über die bauseitigen Bedingungen und örtliche Vorschriften einholen.
- ▶ Kollektoren optimal ausrichten. Hierbei besonders beachten:
  - Kollektorfeld möglichst südlich ausrichten und Verschattungen durch Nebengebäude, Bäume etc. vermeiden.
  - Hydraulischen Anschluss an die Rohrleitung beachten.
  - Platzbedarf auf dem Dach berücksichtigen.
  - Höhensprünge vermeiden.

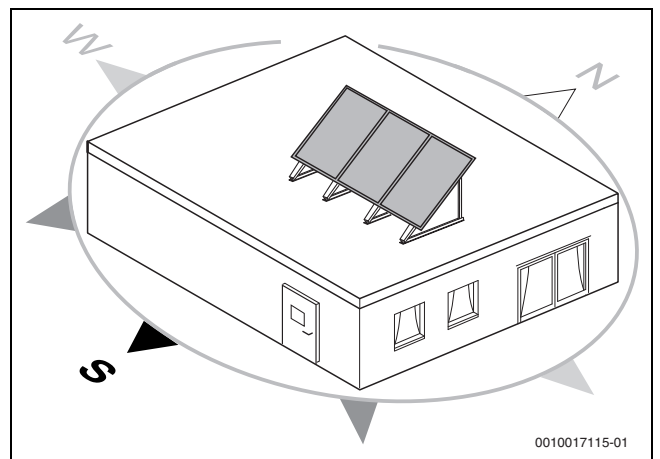


Bild 8 Kollektoren optimal ausrichten

### Höhensprünge von Dächern

Bei Höhengsprüngen von Dächern müssen abrutschende Schneelasten ab einer Dachneigung von  $> 15^\circ$  vermieden werden. Die Länge der zusätzlichen Belastung durch eine abrutschende Schneelast ergibt sich aus dem Höhengsprung:  $l_s = 2 \times h$

- ▶ Montage von Kollektoren im Bereich  $l_s$  unter Höhengsprüngen vermeiden.
- ▶ Bei Montage unter Höhengsprüngen:
  - Schneefanggitter am höheren Dach montieren.
  - Zusätzliche Lasten bei der Montage berücksichtigen.

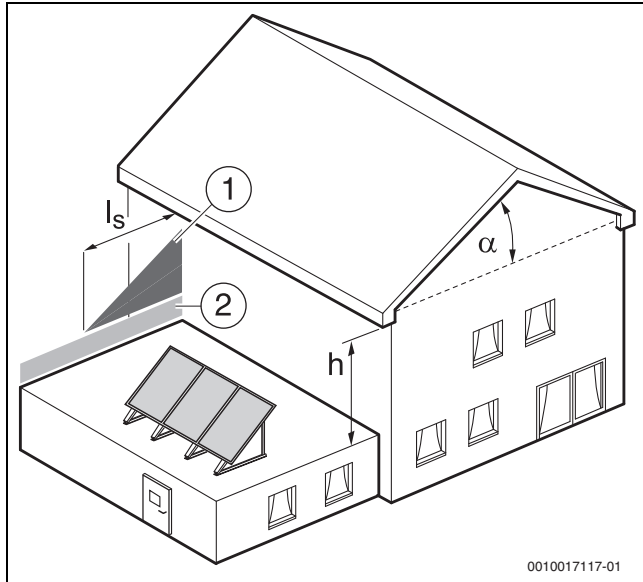


Bild 9 Kollektoranordnung bei Höhengsprüngen

- [1] Zusätzliche Last durch abrutschenden Schnee
- [2] Normale Last
- h Höhengsprung
- $\alpha$  Dachneigung
- $l_s$  Länge der zusätzlichen Belastung

### Zulässige Dachneigungen



Die Montage von Kollektorstützen mit Beschwerungswannen auf geeigneten Dächern ist nicht zulässig.

- ▶ Montage-Set nur auf Flachdächern oder Dächern mit geringer Neigung bis maximal  $25^\circ$  montieren.
- ▶ Die Kollektorstützen auf geeigneten Dächern
  - bauseits und ausreichend befestigen.
  - so anordnen, dass die Kollektorreihe immer parallel zum Dachfirst verläuft.

### Zulässige Lasten

- ▶ Kollektoren nur an Standorten mit niedrigeren Werten als in der Tabelle angegeben, montieren. Bei Bedarf einen Tragwerksplaner hinzuziehen.



Je nach Montageart, Kollektortyp und zulässigen Lasten ist weiteres Zubehör (zusätzliche Kollektorstützen und Profilschienen) erforderlich.

Das Montage-Set ist geeignet für folgende maximale Lasten (in Anlehnung an die DIN EN 1991, Teil 3 und 4):

maximale Bodenschneelast	max. Böenwindgeschwindigkeit
Montage auf Flachdach: $2,0 \text{ kN/m}^2$	$151 \text{ km/h}^{1)}$
Montage auf Flachdach: $3,8 \text{ kN/m}^{22)}$	$151 \text{ km/h}^{1)}$
Montage auf Fassade: $2,0 \text{ kN/m}^2$	$129 \text{ km/h}^{3)}$

- 1) Entspricht einem Böengeschwindigkeitsdruck von  $1,1 \text{ kN/m}^2$
- 2) Je nach Montageart und Kollektortyp nur mit Zubehör möglich
- 3) Entspricht einem Böengeschwindigkeitsdruck von  $0,8 \text{ kN/m}^2$

Tab. 7 Maximal zulässige Lasten

- ▶ Zur Ermittlung der maximalen Böenwindgeschwindigkeit folgende Faktoren berücksichtigen:
  - Standort der Solaranlage
  - geografische Höhe des Geländes
  - Gebäudehöhe
  - Topografie (Gelände/Bebauung)

Die maximale Bodenschneelast ergibt sich aus den regionalen Zonen (Schneelastzonen) und der Geländehöhe.

- ▶ Nach den örtlichen Schneelasten erkundigen (→ Planungsunterlagen).

Bei geeigneten Dächern: Das Ansammeln von Schneemengen oberhalb des Kollektors verhindern.

- ▶ Schneefanggitter oberhalb des Kollektors montieren (Abstand von maximal 1 m zwischen Kollektor und Schneefanggitter einhalten).

-oder-

- ▶ Schneemengen regelmäßig räumen.

### 5.3 Anordnung der Kollektoren



Detaillierte Informationen zur Planung der Anlagenhydraulik und der Bauteile der Planungsunterlage Solartechnik entnehmen.

### Zulässige Anordnung und Ausrichtung

- ▶ Für die Kollektormontage berücksichtigen, dass die Tauchhülse für den Kollektortemperaturfühler oben liegt [1].
- ▶ Verlegung des Kollektorfühlerkabels so planen, dass der Kollektortemperaturfühler in dem Kollektor mit dem angeschlossenen Vorlauf [3] montiert wird.

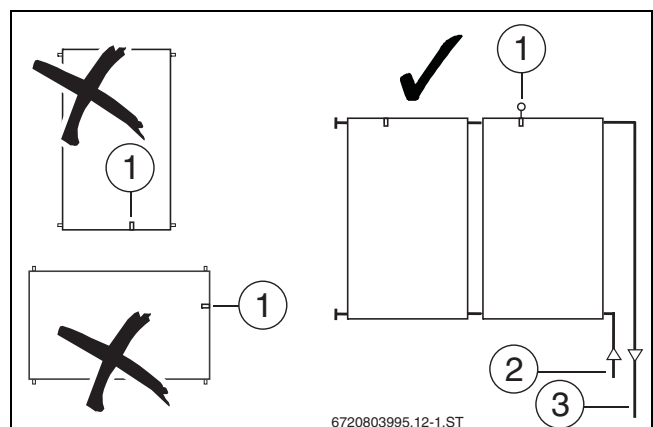


Bild 10 Anordnung senkrechter und waagerechter Kollektoren

- [1] Kollektortemperaturfühler in Tauchhülse (immer oben am Kollektor mit dem angeschlossenen Vorlauf)
- [2] Rücklauf (vom Speicher)
- [3] Vorlauf (zum Speicher)



**Reihenschaltung**



Als Reihenschaltung sind maximal 2 Kollektorreihen möglich.

- ▶ 1 Reihe, gleichseitiger Anschluss: maximal 5 Kollektoren anschließen.

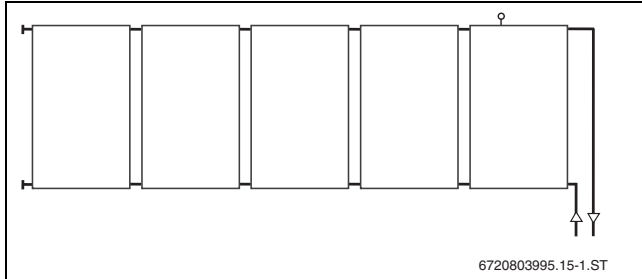


Bild 11 Gleichseitiger Anschluss rechts oder links (1 Reihe)

- ▶ 2 Reihen, gleichseitiger Anschluss: maximal 5 Kollektoren pro Reihe anschließen.  
Hierbei darf die Kollektoranzahl einer Reihe um max. einen Kollektor von der anderen Reihe abweichen.

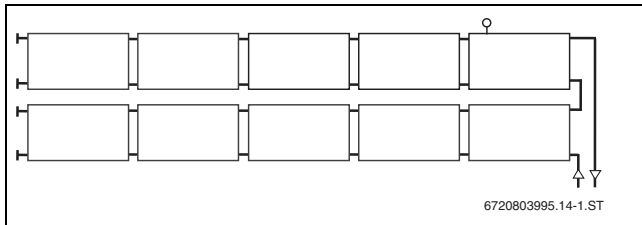


Bild 12 Gleichseitiger Anschluss waagerechter Kollektoren (2 Reihen)

- ▶ 1 Reihe, wechselseitiger Anschluss: maximal 10 Kollektoren anschließen.

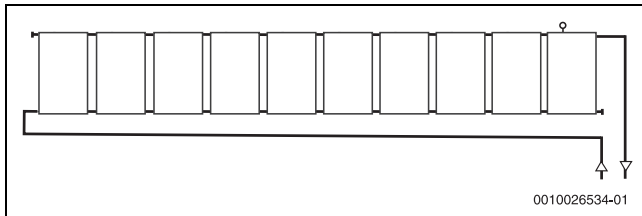


Bild 13 Wechselseitiger Anschluss 1 Reihe

**Parallelschaltung**

- ▶ Mehrreihige Kollektorfelder mit mehr als 10 Kollektoren nach dem Tichelmann-Prinzip anschließen:
  - Die Summe aller Widerstände (z. B. Rohrleitungslängen mit gleichem Querschnitt) zwischen den ersten und letzten Abzweigen muss gleich sein.
  - Die Anzahl der Kollektoren jeder Reihe muss gleich sein.

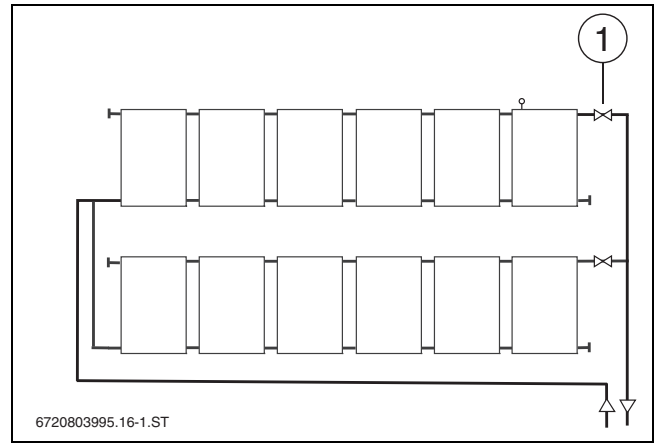


Bild 14 Wechselseitiger Anschluss einer Parallelschaltung

- [1] Absperrventil für Druckbefüllung (jede Kollektorreihe separat)
- ▶ 2 Reihen, gleichseitiger Anschluss: maximal 5 Kollektoren pro Reihe anschließen.

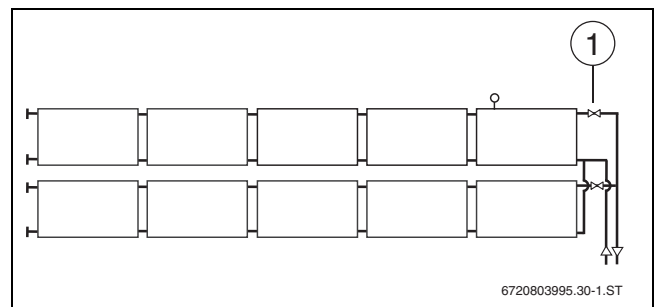


Bild 15 Gleichseitiger Anschluss einer Parallelschaltung

- [1] Absperrventil für Druckbefüllung (jede Kollektorreihe separat)

### 5.4 Anstellwinkel der Kollektoren

Der Anstellwinkel der Kollektoren ist abhängig vom Einsatzbereich und von der Dachneigung. Aus Einsatzbereich, Dachneigung und Anstellwinkel wird der Neigungswinkel der Kollektorstütze bestimmt.

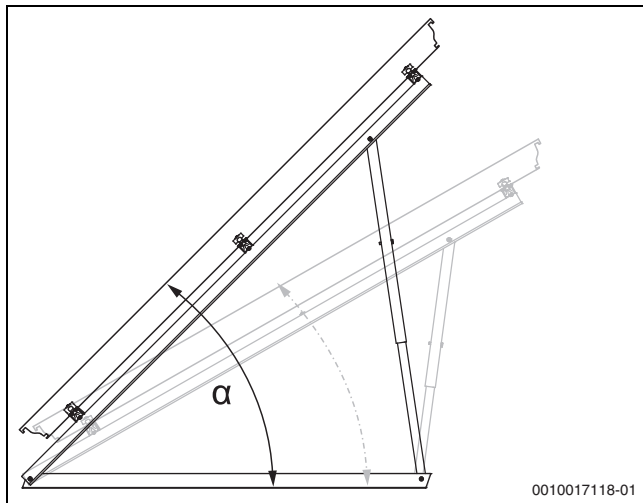


Bild 16 Anstellwinkel der Kollektoren

[α] Anstellwinkel

#### Anstellwinkel-Bereich festlegen

Die verschiedenen Einsatzbereiche von Solaranlagen haben unterschiedliche Anstellwinkel-Bereiche, die je nach Jahreszeit einen optimalen Solarertrag sicherstellen.

Einsatzbereich	Anstellwinkel
Warmwasser	30 - 45°
Warmwasser + Raumbeheizung	45 - 60°
Warmwasser + Schwimmbad	30 - 45°
Warmwasser + Raumbeheizung + Schwimmbad	45 - 60°

Tab. 8

► Anstellwinkel gemäß Einsatzbereich festlegen.

#### Anstellwinkel und Neigungswinkel auf geneigten Dächern bestimmen

- Bei schwach nach Süden geneigten Dächern:  
Neigungswinkel [2] = Anstellwinkel [1] - Dachneigung [3]
- Bei schwach nach Norden geneigten Dächern:  
Neigungswinkel [2] = Anstellwinkel [1] + Dachneigung [3]

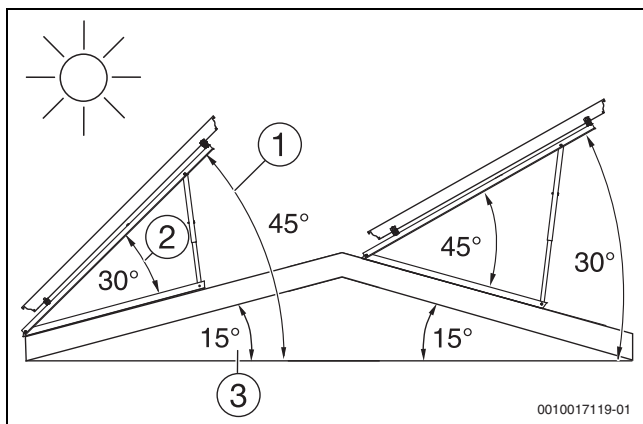


Bild 17 Anstellwinkel auf geneigten Dächern

- [1] Anstellwinkel des Kollektors (absoluter Winkel zur Horizontalen)
- [2] Neigungswinkel der Kollektorstütze
- [3] Dachneigung (max. 25°)

### Anstellwinkel und Neigungswinkel an Fassaden bestimmen

Bei Fassadenmontage: Neigungswinkel [2] = 90° - Anstellwinkel [1]



Der Anstellwinkel muss zwischen 45° und 60° liegen!

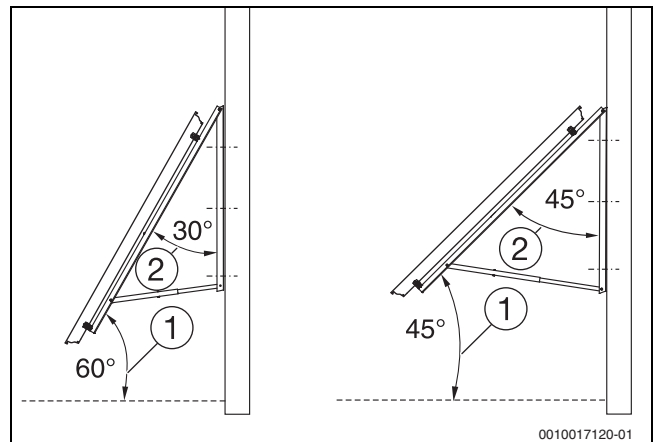


Bild 18 Anstellwinkel an Fassaden

- [1] Anstellwinkel des Kollektors (absoluter Winkel zur Horizontalen)
- [2] Neigungswinkel der Kollektorstütze

### 5.5 Platzbedarf am Dach

#### Abstand zwischen den Kollektorreihen festlegen

Der Mindestabstand X zwischen den Kollektorreihen ergibt sich aus dem Anstellwinkel der Kollektoren.

Anstellwinkel α	Abstand X Flachdach		Abstand X Fassade waagrecht
	senkrecht	waagrecht	
30°	5,43 m	2,94 m	--
35°	5,85 m	3,17 m	--
40°	6,22 m	3,37 m	--
45°	6,55 m	3,55 m	2,33 m
50°	6,83 m	3,70 m	2,26 m
55°	7,06 m	3,82 m	2,18 m
60°	7,23 m	3,92 m	2,08 m

Tab. 9 Abstand zwischen den Kollektorreihen bei minimalem Sonnenstand (Flachdach 17°; Fassade 61°)

- Abstand X aus der Tabelle entnehmen oder mit der Formel ermitteln.
- Bei mehrreihigen Feldern den Abstand X einhalten, damit keine Verschattungen auftreten.

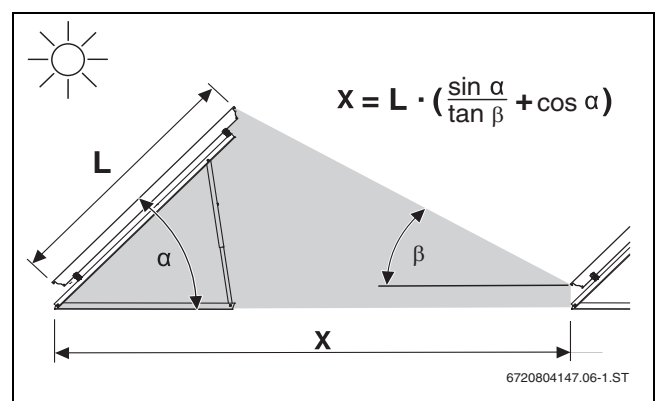


Bild 19 Abstand und Verschattung, Flachdachmontage

- [α] Anstellwinkel
- [β] Minimaler Sonnenstand
- [x] Abstand zwischen den Kollektorreihen

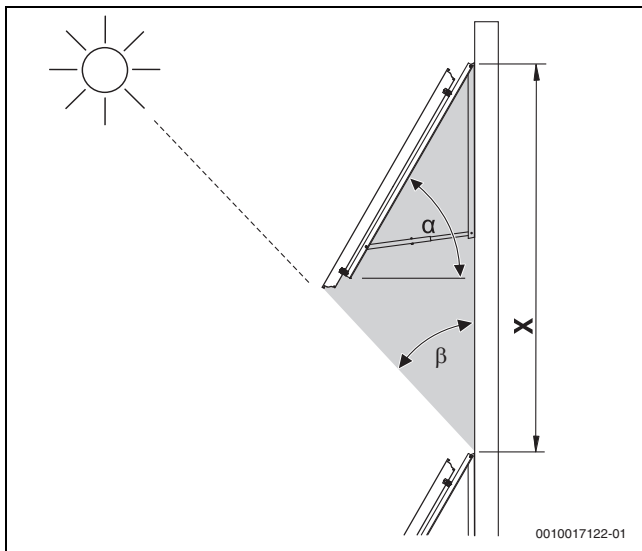


Bild 20 Abstand und Verschattung, Fassadenmontage

**Platzbedarf festlegen**

**! WARNUNG**

**Lebensgefahr durch falsch montierte Kollektoren!**

Am Randbereich des Daches sind die Windkräfte besonders hoch.

- Mindestabstand zum Randbereich des Daches und Dachaufbauten einhalten.

Die einzuhaltenden Abstandsmaße zum Dachrand [a] und zu Dachaufbauten [b] sind der DIN EN 1991-1-4 und dem Arbeitsblatt 61 des BDH (Bundesverband der deutschen Heizungsindustrie) entnommen.

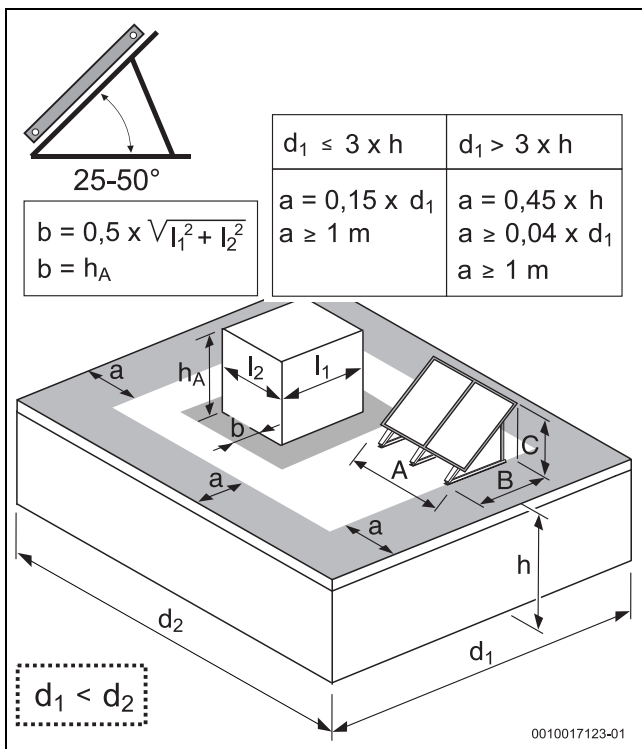


Bild 21 Bei Maß [a] ist der größere Wert maßgebend; bei [b] ist der kleinere Wert maßgebend; Anstellwinkel Kollektoren 25-50° (absoluter Winkel zur Horizontalen)

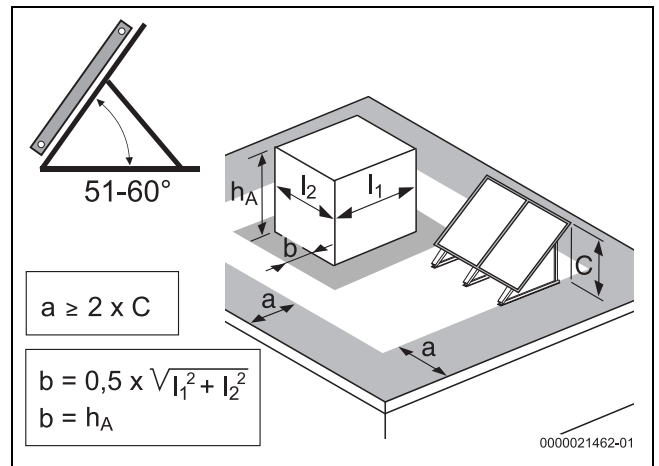


Bild 22 Bei Maß [a] ist der größere Wert maßgebend; bei [b] ist der kleinere Wert maßgebend; Anstellwinkel Kollektoren 51-60° (absoluter Winkel zur Horizontalen)

Kollektoren	Maß A senkrecht	Maß A waagrecht	Kollektoren	Maß A senkrecht	Maß A waagrecht
1	1,18 m	2,17 m	6	7,18 m	13,15 m
2	2,38 m	4,36 m	7	8,38 m	15,34 m
3	3,58 m	6,56 m	8	9,58 m	17,54 m
4	4,78 m	8,76 m	9	10,78 m	19,73 m
5	5,98 m	10,95 m	10	11,98 m	21,93 m

Tab. 10 Maß A, Anzahl Kollektoren

Neigungs- winkel	Maß B senkrecht	Maß B waagrecht	Maß C senkrecht	Maß C waagrecht
30°	1,92 m	1,04 m	1,29 m	0,79 m
35°	1,80 m	0,98 m	1,45 m	0,87 m
40°	1,69 m	0,93 m	1,60 m	0,95 m
45°	1,57 m	0,88 m	1,74 m	1,02 m
50°	1,52 m	0,89 m	1,86 m	1,09 m
55°	1,53 m	0,90 m	1,97 m	1,15 m
60°	1,54 m	0,91 m	2,06 m	1,19 m

Tab. 11 Maß B und C

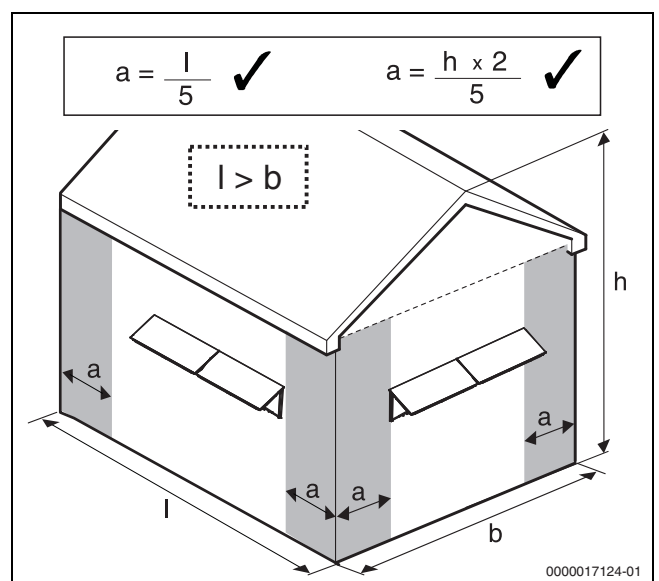


Bild 23 Einzuhaltende Abstandsmaße zum Gebäuderand [a]; der kleinere Wert kann genutzt werden

## 5.6 Blitzschutz

- ▶ Nach den regionalen Vorschriften erkundigen, ob eine Blitzschutzanlage erforderlich ist.

Häufig wird der Blitzschutz z. B. für Gebäude gefordert, die eine Höhe von 20 m übersteigen.

- ▶ Installation eines Blitzschutzes von einem Elektro-Fachhandwerker ausführen lassen.
- ▶ Wenn eine Blitzschutzeinrichtung vorhanden ist, die Einbindung der Solaranlage an diese Einrichtung prüfen.

## 5.7 Benötigte Werkzeuge



Für die Montage des Montage-Sets und des Anschluss-Sets ist lediglich der Innensechskantschlüssel 5 mm aus dem Anschluss-Set erforderlich.

- Schraubenschlüssel 27 und 30 mm (für Entlüfter)
- Schraubenschlüssel 24 und 30 mm (für Winkeltülle)
- Material zur Rohrdämmung

## 6 Transport



### WARNUNG

#### Lebensgefahr durch Sturz vom Dach!

- ▶ Keine Leiter zum Transport auf dem Dach verwenden, da das Montagematerial und die Kollektoren schwer und unhandlich sind.
- ▶ Bei allen Arbeiten auf dem Dach gegen Absturz sichern.
- ▶ Wenn keine personenunabhängige Absturzsicherung vorhanden ist, persönliche Schutzausrüstung tragen.



### WARNUNG

#### Verletzungsgefahr durch herunterfallende Teile!

- ▶ Kollektoren und Montagematerial während des Transports gegen Herunterfallen sichern.
- ▶ Nach Abschluss der Montage den sicheren Sitz des Montage-Sets und der Kollektoren kontrollieren.



### VORSICHT

#### Verbrennungsgefahr an heißen Bauteilen!

Wenn der Kollektor und das Montagematerial längere Zeit der Sonnenstrahlung ausgesetzt werden, können sie sehr heiß werden.

- ▶ Persönliche Schutzausrüstung tragen.
- ▶ Kollektor und Montagematerial vor Sonnenstrahlung schützen.



Zwei der vier Transportschutzecken des Kollektors enthalten wichtige Bauteile!



Alle verwendeten Verpackungsmaterialien sind umweltverträglich und wiederverwertbar.

- ▶ Transportverpackungen mit dem umweltverträglichsten Recyclingverfahren entsorgen.

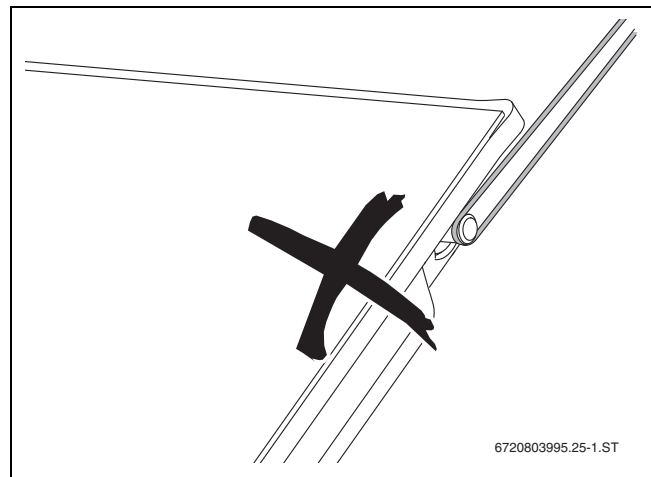


Bild 24 Kollektoranschlüsse nicht als Transporthilfe nutzen

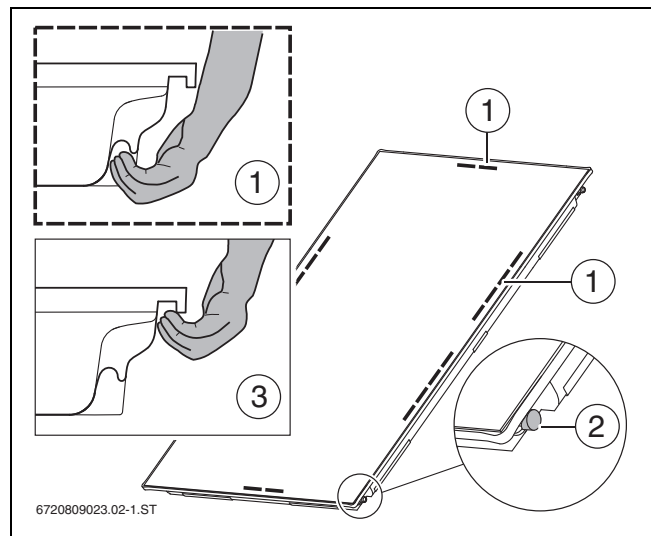


Bild 25 Kollektor tragen

[1] Bereich der Griffmulde zum Tragen des Kollektors

[2] Kappen erst auf dem Dach entfernen

[3] Kollektorkante umlaufend

- ▶ Damit der Transport der Kollektoren und der Montagematerialien erleichtert wird, bei Bedarf folgende ausreichend tragfähigen Hilfsmittel nutzen:

- Tragegurt
- 3-Punkt-Saugheber
- Dachdeckerleiter oder Einrichtungen für Schornsteinfegerarbeiten
- Anlegeaufzug
- Baugerüst

## 7 Montage der Kollektorstützen



### GEFAHR

#### Lebensgefahr durch Sturz vom Dach!

- ▶ Keine Leiter zum Transport auf dem Dach verwenden, da das Montagematerial und der Kollektor schwer und unhandlich sind.
- ▶ Bei allen Arbeiten auf dem Dach gegen Absturz sichern.
- ▶ Wenn keine personenunabhängige Absturzsicherung vorhanden ist, persönliche Schutzausrüstung tragen.

**7.1 Teleskopschienen: Löcher für die Montage wählen**

- ▶ Aus dem festgelegten Anstellwinkel den Neigungswinkel der Kollektorstütze ermitteln.
- ▶ Löcher gemäß ermitteltem Neigungswinkel, Montageausrichtung und Installationsort des Kollektors wählen.

**Senkrechte Montage des Kollektors**

- ▶ Loch in der unteren Schiene [1] und entsprechendes Loch in der oberen Schiene wählen.

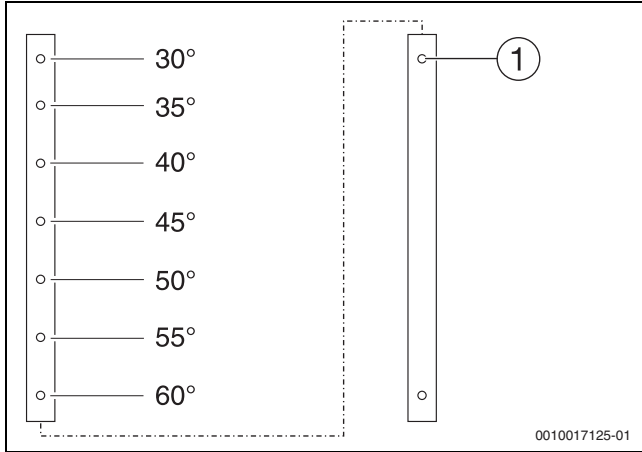


Bild 26 Teleskopschienen montieren - Kolleortyp senkrecht

**Waagerechte Montage des Kollektors**

- ▶ Loch der unteren Schiene [1] und entsprechendes Loch in der oberen Schiene wählen:
  - Neigungswinkel von 35° - 60°: In oberer Schiene Loch aus Bereich [2] wählen.
  - Neigungswinkel 30°: In oberer Schiene Loch [3] wählen, untere Schiene oben um 140 mm kürzen und unteres Loch [4] wählen.

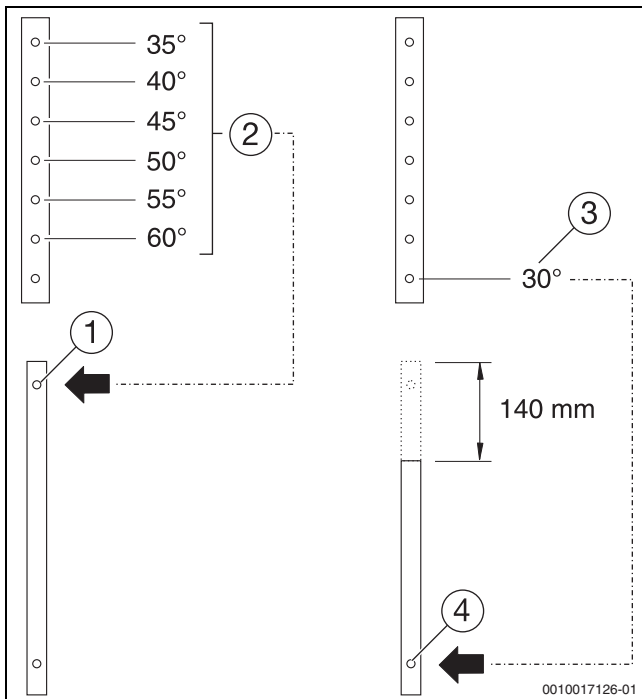


Bild 27 Teleskopschienen montieren - Kolleortyp waagrecht

**Fassadenmontage des Kollektors**

- ▶ Loch der unteren Schiene [1] und entsprechendes Loch in der oberen Schiene wählen:
  - Neigungswinkel von 35° - 45°: in oberer Schiene Loch aus Bereich [2] wählen.
  - Neigungswinkel 30°: In oberer Schiene Loch [3] wählen, untere Schiene oben um 140 mm kürzen und unteres Loch [4] wählen.

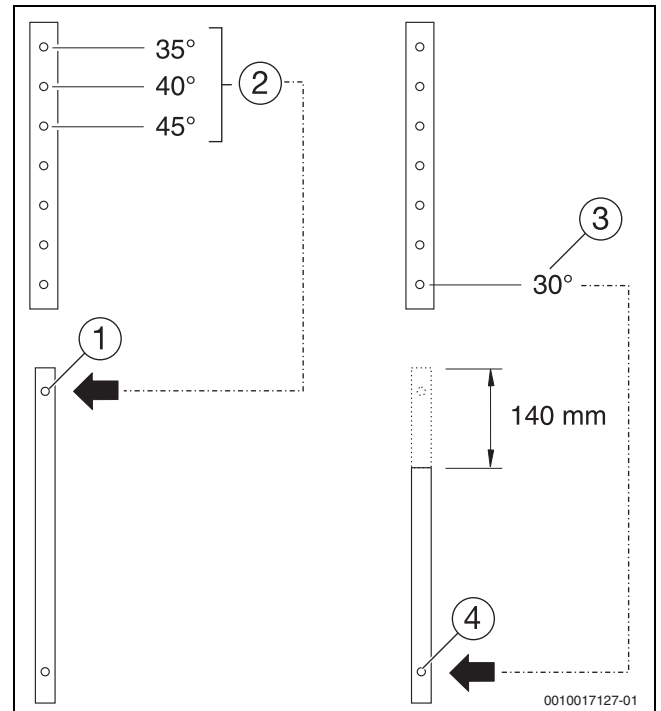


Bild 28 Teleskopschienen montieren - Kolleortyp waagrecht

**7.2 Teleskopschienen montieren**

1. Teleskopschienen ineinanderstecken.
2. Teleskopschienen an gewählten Löchern mit Schraube M8 × 20 befestigen. Waagerechte Ausführung: bei Neigungswinkel 30° Schraube bauseits mit Mutter sichern.

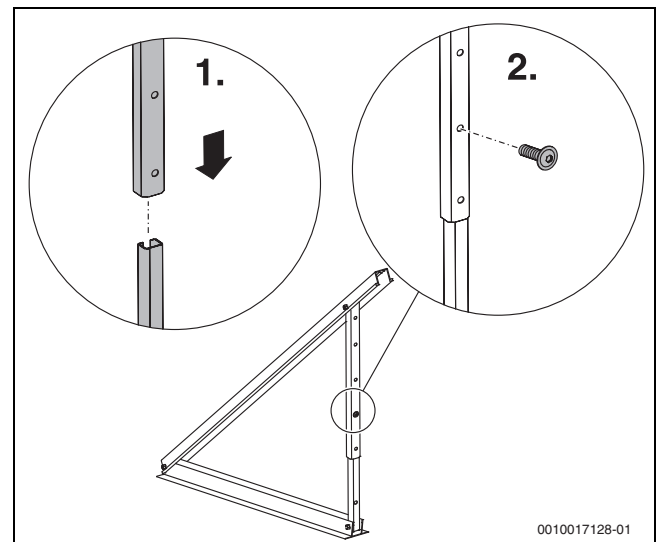


Bild 29 Teleskopschienen montieren

### 7.3 Montagesituation für Kollektorstützen wählen

Die Abstände der Kollektorstützen sind abhängig von:

- Kollektortyp (senkrecht, waagrecht)
- maximale Bodenschneelast und Böenwindgeschwindigkeit
- Montageart:
  - Montage mit Fußverankerung (bauseits)
  - Stabilisierung mit Beschwerungswannen

In Abhängigkeit von Gebäudehöhe (Montagehöhe), Böenwindgeschwindigkeit und Bodenschneelast gibt es 2 Ausführungen:

- Grundauführung, zulässig für folgende Werte:
  - Bodenschneelast: max.  $2,0 \text{ kN/m}^2$
  - Böenwindgeschwindigkeit: maximal  $151 \text{ km/h}$
- Ausführung für höhere Lasten
  - Bodenschneelast: maximal  $3,8 \text{ kN/m}^2$
  - Böenwindgeschwindigkeit: maximal  $151 \text{ km/h}$

### 7.4 Abstände der Kollektorstützen bei Fußverankerung festlegen

#### Grundauführung senkrecht (Fußverankerung)

Für den ersten Kollektor werden 2 Kollektorstützen benötigt.

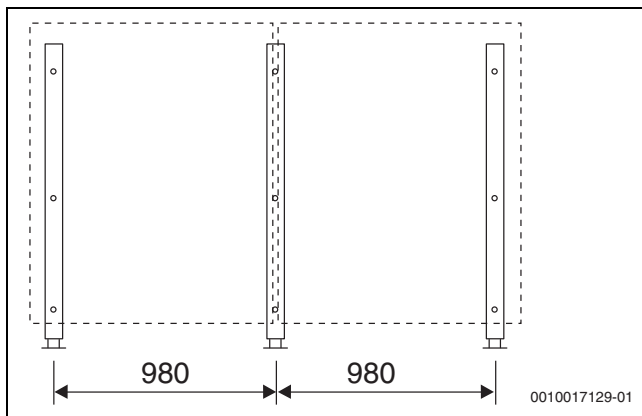


Bild 30 Grundauführung, 2 senkrechte Kollektoren (Maße in mm)

Für jeden weiteren senkrechten Kollektor wird eine weitere Kollektorstütze benötigt.

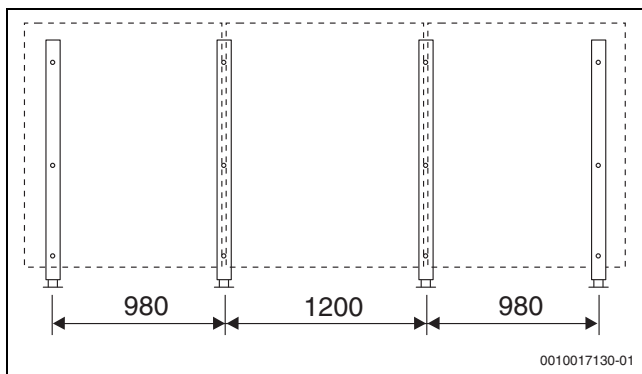


Bild 31 Grundauführung, 3 senkrechte Kollektoren (Maße in mm)

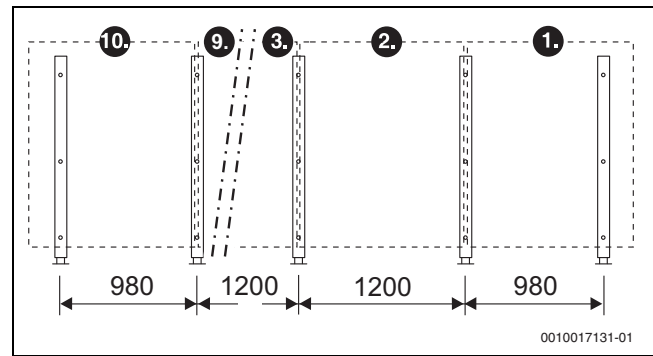


Bild 32 Grundauführung, > 3 senkrechte Kollektoren (Maße in mm)

#### Grundauführung, waagrecht (Fußverankerung)

Für jeden waagerechten Kollektor werden 2 Kollektorstützen benötigt.

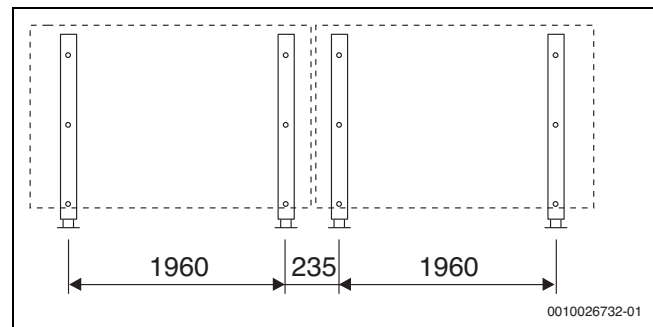


Bild 33 Grundauführung, 2 waagerechte Kollektoren (Maße in mm)

#### Ausführung für höhere Lasten, senkrecht (Fußverankerung)

Bei senkrechter Ausrichtung der Kollektoren werden für höhere Lasten für den zweiten und alle weiteren Kollektoren folgende zusätzliche Bauteile benötigt:

- zusätzliche Kollektorstützen
- zusätzliche Profilschienen

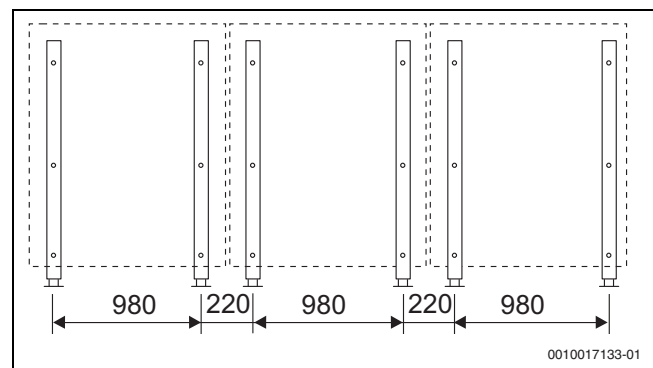


Bild 34 Ausführung für höhere Lasten, 3 senkrechte Kollektoren

#### Ausführung für höhere Lasten, waagrecht, Anstellwinkel 35-60° (Fußverankerung)

Bei waagerechter Ausrichtung der Kollektoren ist die Grundauführung für eine Schneelast von  $3,8 \text{ kN/m}^2$  geeignet.

Es werden keine zusätzlichen Bauteile benötigt.

#### Ausführung für höhere Lasten, waagrecht, Anstellwinkel 30° (Fußverankerung)

Bei waagerechter Ausrichtung der Kollektoren und einem Anstellwinkel von  $30^\circ$  werden für höhere Lasten zusätzliche Kollektorstützen benötigt.

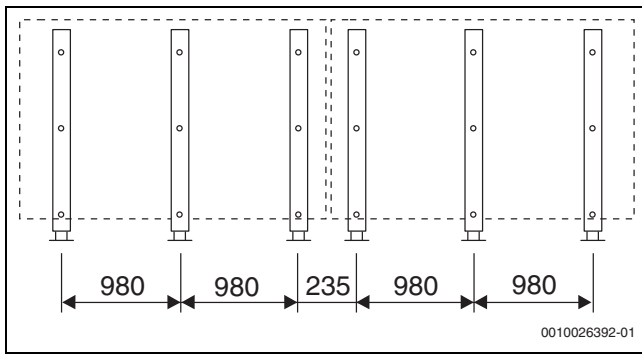


Bild 35 Ausführung für höhere Lasten, 2 waagerechte Kollektoren, Anstellwinkel 30°

### 7.5 Abstände bei Beschwerungswannen

#### Grundauführung, Kollektortyp senkrecht (Beschwerungswannen)

Für den ersten Kollektor werden 2 Kollektorstützen benötigt. Für jeden weiteren Kollektor wird eine weitere Kollektorstütze benötigt. Beim 3., 5. 7. und 9. Kollektor wird eine zusätzliche Kollektorstütze benötigt.

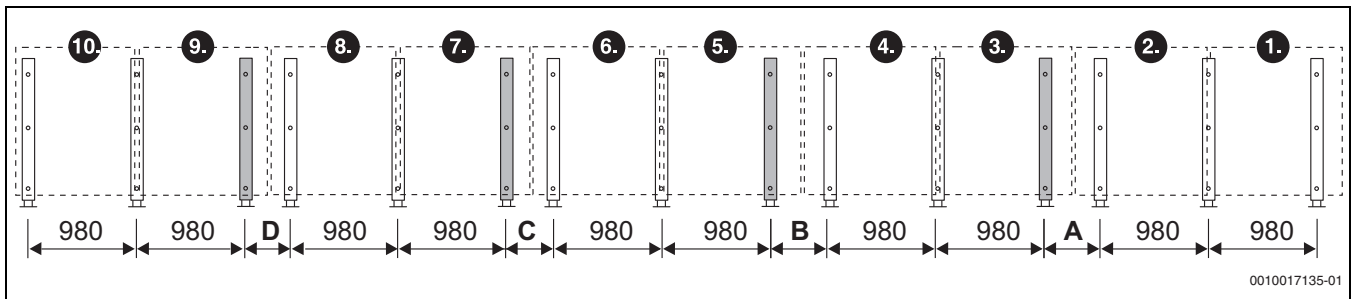


Bild 36 Grundauführung Beschwerungswannen, 10 senkrechte Kollektoren (Angaben in mm)

Anzahl Kollektoren	Anzahl Kollektorstützen	Maß A	Maß B	Maß C	Maß D
1	2	--	--	--	--
2	3	--	--	--	--
3	5	355	--	--	--
4	6	440	--	--	--
5	8	440	355	--	--
6	9	440	440	--	--

Anzahl Kollektoren	Anzahl Kollektorstützen	Maß A	Maß B	Maß C	Maß D
7	11	440	440	355	--
8	12	440	440	440	--
9	14	440	440	440	355
10	15	440	440	440	440

Tab. 12 Anzahl der Kollektorstützen und Abstände der Zusatzstützen (grau) bei Grundauführung mit Beschwerungswannen, senkrechte Montage, Maße in mm

#### Grundauführung, Kollektortyp waagrecht (Beschwerungswannen)

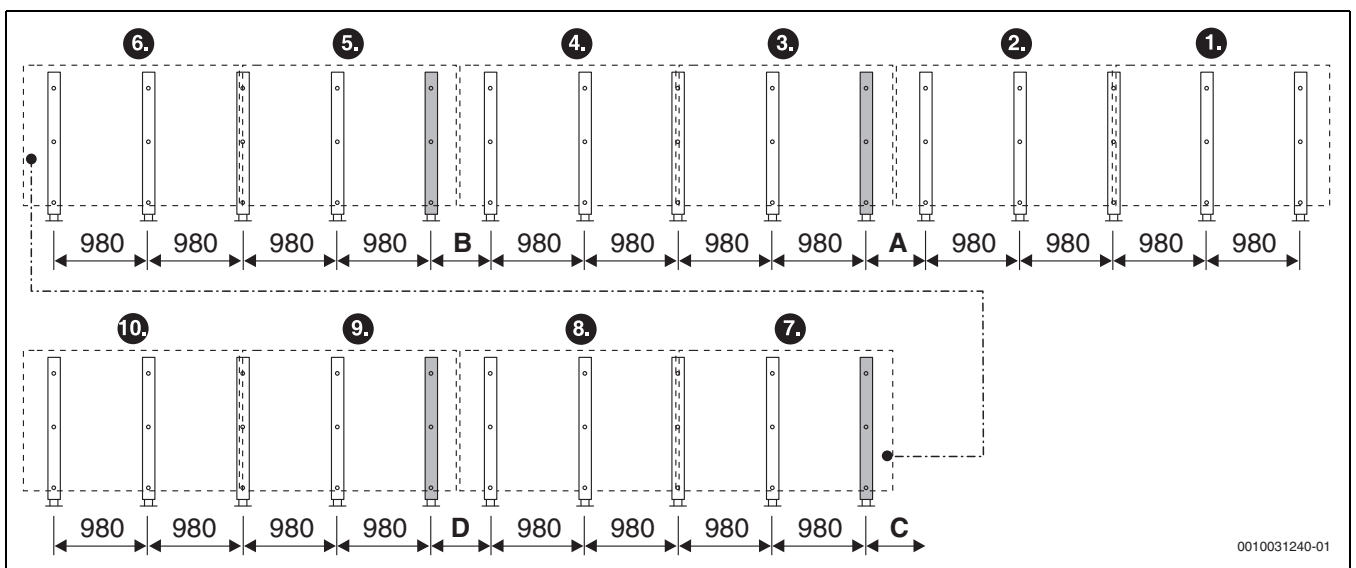


Bild 37 Grundauführung Beschwerungswannen, 10 waagerechte Kollektoren (Angaben in mm)

Anzahl Kollektoren	Anzahl Kollektorstützen	Maß A	Maß B	Maß C	Maß D
1	3	--	--	--	--
2	5	--	--	--	--
3	8	352	--	--	--
4	10	470	--	--	--
5	13	470	352	--	--
6	15	470	470	--	--
7	18	470	470	352	--
8	20	470	470	470	--
9	23	470	470	470	352
10	25	470	470	470	470

Tab. 13 Anzahl der Kollektorstützen und Abstände der Zusatzstützen (grau) bei Grundausführung mit Beschwerungswannen, waagerechte Montage, Maße in mm

### Ausführung für höhere Lasten, Kollektortyp senkrecht (Beschwerungswannen)

Für höhere Lasten werden folgende Bauteile benötigt:

- zusätzliche Profilschienen
- zusätzliche Kollektorstützen
- Seilsicherung (optional)

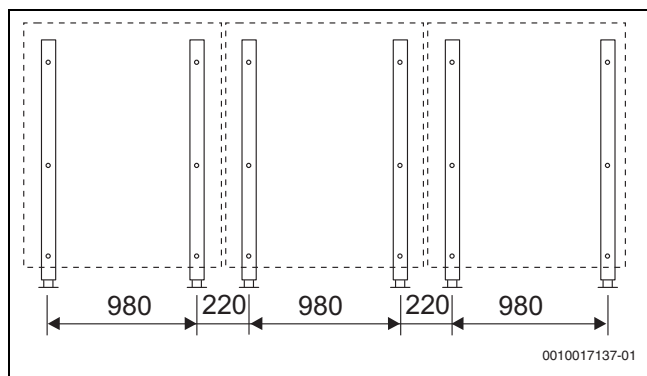


Bild 38 Ausführung für höhere Lasten, 3 senkrechte und alle weiteren Kollektoren (Angaben in mm, Beschwerungswannen)

### Ausführung für höhere Lasten, Kollektortyp waagrecht (Beschwerungswannen)

Beim Kollektortyp waagrecht ist die Grundausführung für eine Schneelast von 3,8 kN/m<sup>2</sup> geeignet. Es werden keine weiteren Bauteile benötigt.

### 7.6 Kollektorstützen auf Flachdach montieren

Die folgenden Angaben beziehen sich auf **einen** Kollektor. Grundlage ist die DIN EN 1991, Teil 4 "Lastannahmen für Bauten".

Drei Arten der Montage sind möglich:

- Fußverankerung (Befestigung bauseits)
- Beschwerungswannen (mit Betonplatten, Kies oder Ähnliches)
- Seilsicherung und Beschwerungswannen

#### GEFAHR

#### Lebensgefahr durch herunterfallende Kollektoren!

Bei geneigten Dächern muss die Befestigung bauseits erfolgen.

- ▶ Bei geneigten Dächern (max. 25°) Kollektorstützen bauseits ausreichend befestigen.

#### HINWEIS

#### Schäden am Dach durch falsche Stabilisierungsart!

- ▶ Statik des Daches bei der Wahl der Stabilisierungsart berücksichtigen.

#### HINWEIS

#### Dachundichtigkeit durch Beschädigung der Dachhaut!

- ▶ Zum Schutz der Dachhaut handelsübliche Bauschutzmatten auslegen.
- ▶ Profile, Kollektorstützen und weiteres Montagematerial nur auf Bauschutzmatten ablegen.



Bei Verwendung von Beschwerungswannen mit Kies ist je Kollektor ein maximales Gewicht von 320 kg möglich.

Böengeschwindigkeitsdruck q	Böenwindgeschwindigkeit	Fußverankerung Anzahl und Art der Schrauben <sup>1)</sup>	Beschwerung ohne Seilsicherung Gewicht <sup>2)</sup> in Beschwerungswanne bei Anstellwinkel α			Beschwerung mit Seilsicherung Gewicht <sup>3)</sup> in Beschwerungswanne bei Anstellwinkel α / Seilzugkraft			Seilzugkraft
			30°	45°	60°	30°	45°	60°	
0,50 kN/m <sup>2</sup>	102 km/h	2 × M8/8.8	402 kg	470 kg	499 kg	323 kg	331 kg	354 kg	3 kN
0,60 kN/m <sup>2</sup>	111 km/h	2 × M8/8.8	489 kg	579 kg	610 kg	400 kg	415 kg	431 kg	3 kN
0,70 kN/m <sup>2</sup>	120 km/h	2 × M8/8.8	584 kg	684 kg	725 kg	485 kg	492 kg	516 kg	4 kN
0,80 kN/m <sup>2</sup>	129 km/h	2 × M8/8.8	679 kg	794 kg	836 kg	570 kg	577 kg	592 kg	4 kN
0,90 kN/m <sup>2</sup>	137 km/h	2 × M8/8.8	766 kg	895 kg	943 kg	646 kg	654 kg	669 kg	5 kN
1,00 kN/m <sup>2</sup>	144 km/h	2 × M8/8.8	853 kg	1005 kg	1058 kg	723 kg	739 kg	754 kg	5 kN
1,10 kN/m <sup>2</sup>	151 km/h	3 × M8/8.8	941 kg	1110 kg	1169 kg	800 kg	816 kg	831 kg	6 kN

1) je Kollektorstütze

2) Gewichtsangaben für senkrechte und waagerechte Kollektoren

3) Gewichtsangaben für senkrechte Kollektoren (waagrecht: Angaben plus 10 %)

Tab. 14 Werte für die Stabilisierung eines Kollektors

### Fußverankerung

Im Folgenden wird beispielhaft die Befestigung auf Doppel-T-Trägern beschrieben.

- ▶ Sicherstellen, dass die Unterkonstruktion (bauseits) so ausgelegt ist, dass die an den Kollektoren angreifenden Wind- und Schneekräfte aufgenommen werden.

- ▶ Sicherstellen, dass durch die Befestigung die Solaranlage stabilisiert und das Dach nicht beschädigt wird.



**HINWEIS**

**Schäden an der Solaranlage durch Änderung der Kollektorstützen.**

- ▶ Profile der Kollektorstützen nicht durchbohren oder konstruktiv verändern.
- ▶ Kollektorstützen gemäß ermittelten Abstandsmaßen aufstellen.
- ▶ Bohrungen des unteren Profils [2] auf die Doppel-T-Träger [3] übertragen und Löcher bohren.
- ▶ Profil und Doppel-T-Träger mit Schrauben [1], Muttern und Unterlegscheiben verschrauben.

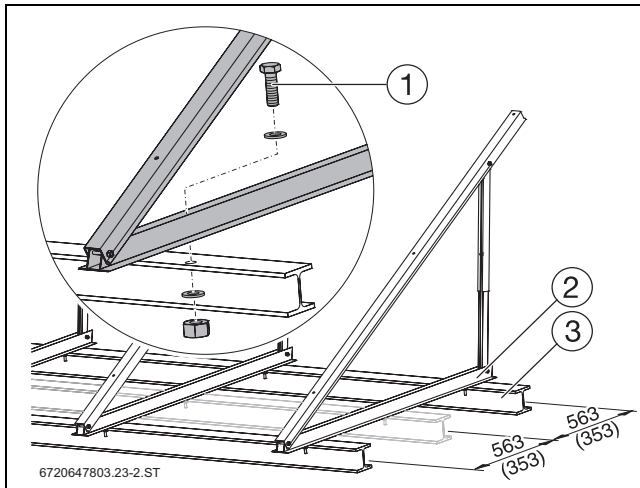


Bild 39 Kollektorstützen auf Doppel-T-Träger, Maße in mm (Werte in Klammern: waagerechte Montage)

**Beschwerungswannen**

- ▶ Kollektorstützen gemäß ermittelten Abstandsmaßen aufstellen.
- ▶ Je Kollektor 4 Beschwerungswannen [2] in untere Profile [1] und ineinander hängen [3].
- ▶ Beschwerung (Betonplatten, Kies oder Ähnliches) in Beschwerungswannen legen.

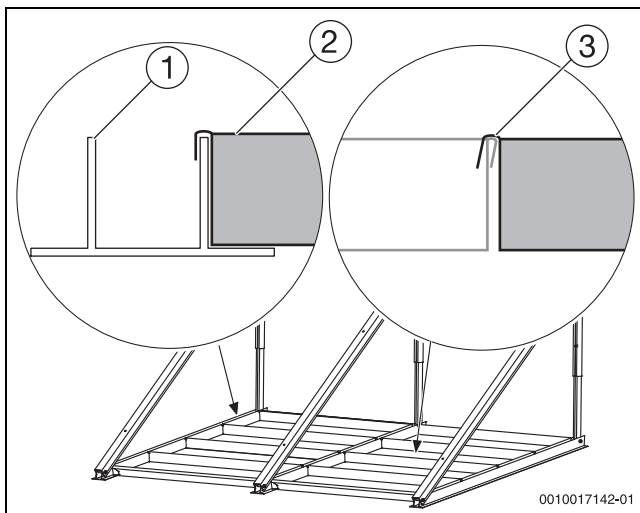


Bild 40 Kollektorstützen mit Beschwerungswannen für 2 senkrechte Kollektoren

**Seilsicherung**

- ▶ Kollektorstützen gemäß ermittelten Abstandsmaßen aufstellen.
- ▶ Jede Kollektorstütze bauseits mit einem Drahtseil [1] nach hinten an der Schraube des unteren Profils befestigen.
- ▶ Beschwerungswannen einsetzen.

- ▶ Jedes Drahtseil einzeln an geeigneter Stelle am Dach verankern.

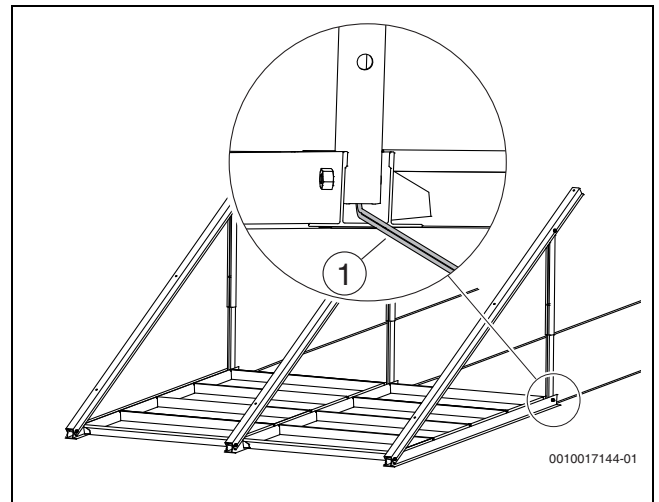


Bild 41 Kollektorstützen mit Seilsicherung

**7.7 Kollektorstützen an Fassade montieren**

Die Montage an einer Fassade ist für folgende Werte zulässig:

- Bodenschneelast: max. 2,0 kN/m<sup>2</sup>
- Anstellwinkel: 45° bis 60°
- Böenwindgeschwindigkeit: maximal 129 km/h

**! GEFAHR**

**Lebensgefahr durch herunterfallende Kollektoren bei ungeeigneter Fassade!**

- ▶ Kollektorstützen nur an einer geschlossenen, windundurchlässigen Fassade montieren.
- ▶ Vor der Montage die Tragfähigkeit der Befestigungswand und des Untergrunds prüfen. Bei Bedarf einen Statiker hinzuziehen.

**! GEFAHR**

**Lebensgefahr durch herunterfallende Kollektoren bei falscher Montage!**

- ▶ Nur waagerechte Kollektorstützen für die Montage an einer Fassade verwenden.
- ▶ Nur zulässige Anstellwinkel verwenden.
- ▶ Kollektorstützen ausreichend befestigen.
- ▶ Konstruktion der Kollektorstütze nicht verändern.
- ▶ Keine Gegenstände zwischen den Kollektorstützen lagern.
- ▶ Keine Verkleidungen an den Kollektorstützen anbringen.

**Auslegungswerte**

Wandaufbau <sup>1)</sup>	Schrauben/Dübel, je Kollektorstütze
Stahlbeton min. B25 (min. 120 mm)	3 × UPAT MAX Express-Anker, Typ MAX8 (A4) <sup>2)</sup> 3 × Unterlegscheiben <sup>3)</sup> nach DIN9021
Stahlbeton min. B25 (min. 120 mm)	3 × Hilti HST-HCR-M8 <sup>2)</sup> 3 × Unterlegscheiben <sup>3)</sup> nach DIN9021
Unterkonstruktion: Stahl (z. B. Doppel-T-Träger)	3 × M8/4.6 3 × Unterlegscheiben <sup>3)</sup> nach DIN9021

- 1) Mauerwerk auf Anfrage
- 2) Je Dübel/Schraube muss eine Zugkraft von min. 1,63 kN bzw. eine Vertikalkraft (Abscherkraft) von min. 1,56 kN aufgenommen werden können.
- 3) 3 × Schraubendurchmesser = Außendurchmesser der Unterlegscheibe

Tab. 15 Auslegungswerte für Schrauben und Dübel

### Kollektorstützen an Fassade montieren

- ▶ Anzahl Kollektorstützen und Abstände aus Bild 37 (Seite 15) entnehmen.
- ▶ Jede Kollektorstütze mit 3 Schrauben [1] nebeneinander an der Fassade befestigen.

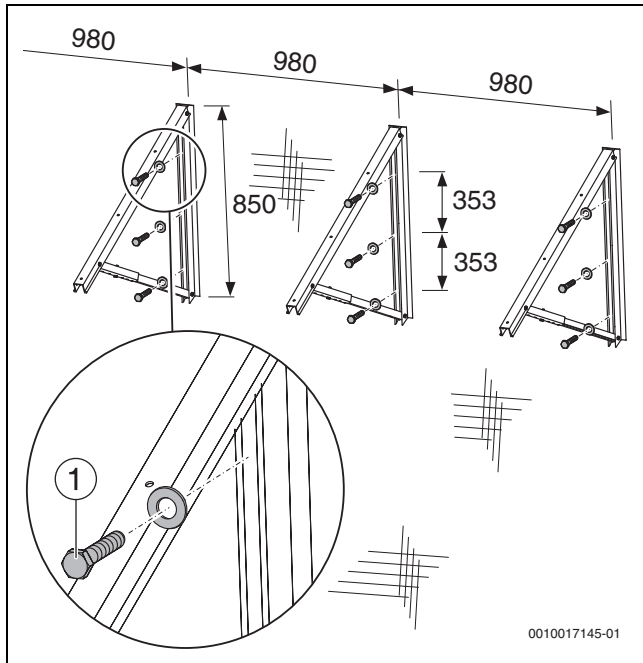


Bild 42 Kollektorstützen an der Fassade befestigen (Maße in mm)

## 8 Montage der Profilschienen

### Profilschienen verbinden

- ▶ Profilschienen [2] auf Steckverbinder [1] schieben, bis sie einrasten.

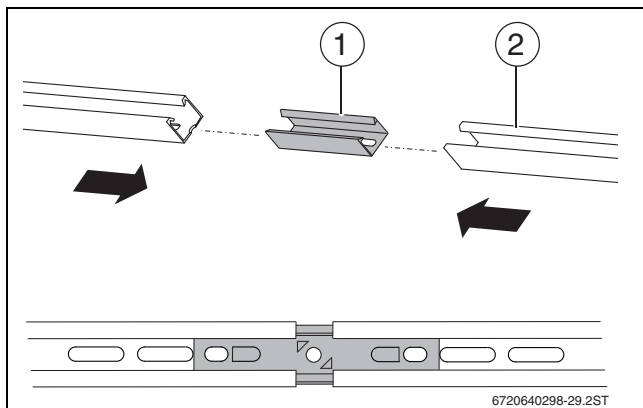


Bild 43 Profilschienen verbinden

### Profilschienen montieren

Die Positionierung der Profilschienen ist abhängig von:

- Kollektortyp: senkrecht, waagrecht
- Abstände der Kollektorstützen
- Montageart (Fußverankerung, Beschwerungswannen, Fassade)

Kollektortyp	Grundausführung	höhere Lasten
senkrecht	mittiges Loch Steckverbinder [1]	2. Langloch von rechts [2]
waagrecht	Fußverankerung: 2. Langloch von rechts [2] Beschwerungswanne: mittiges Loch Steckverbinder [1]	

Tab. 16 Fußverankerung und Beschwerungswannen - erste Profilschiene positionieren

Kollektortyp	Grundausführung
waagrecht	mittiges Loch des Steckverbinders [1]

Tab. 17 Fassade - erste Profilschiene positionieren

- ▶ Profilschienen, wie im Bild und den Tabellen beschrieben, an Kollektorstützen positionieren.

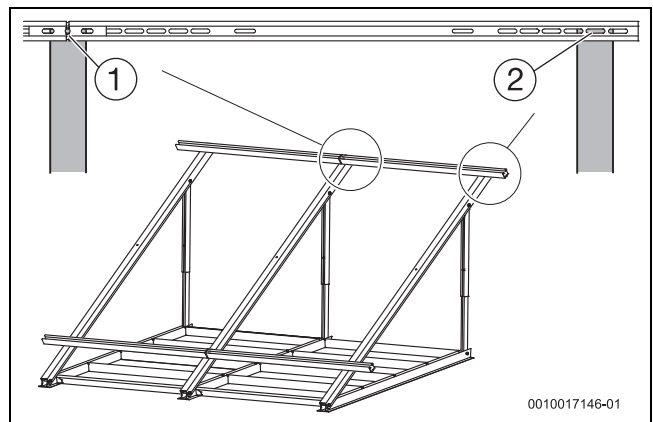


Bild 44 Profilschienen positionieren

- ▶ Vormontierte Profilschienen [2] mit Schrauben M8 × 20 [1] an Kollektorstützen montieren. Schrauben noch nicht festdrehen, damit die Profilschienen noch ausgerichtet werden können.

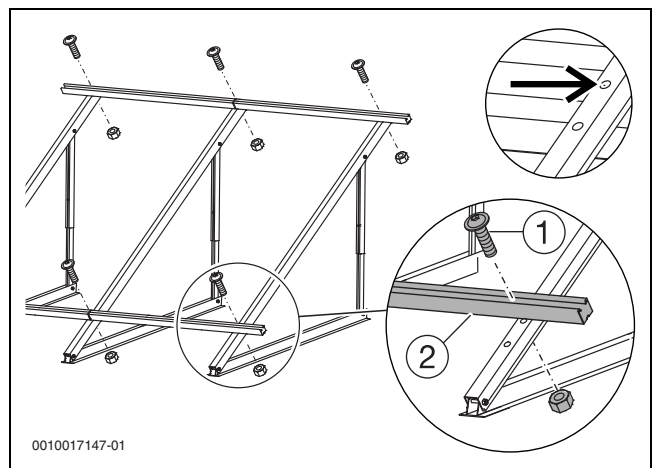


Bild 45 Profilschienen montieren

### Zusätzliche Profilschienen montieren (Zubehör)

Durch die Montage von zusätzlichen Profilschienen kann das Montagesystem höhere Lasten aufnehmen (→ Kapitel 7.3).

- ▶ Zusätzliche Profilschienen [2] im mittleren Loch der Kollektorstütze montieren. Schrauben [1] noch nicht festdrehen, damit die Profilschienen noch ausgerichtet werden können.

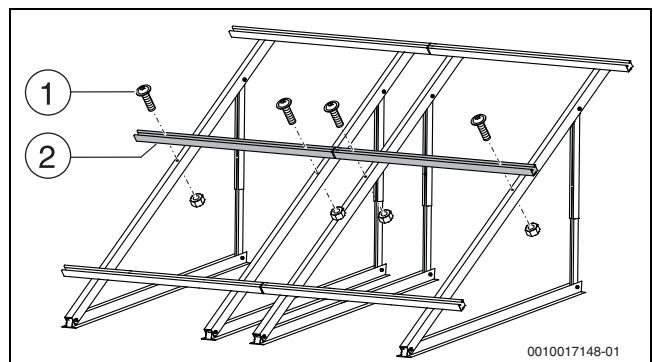


Bild 46 Zusätzliche Profilschienen montieren (hier: 2 Kollektoren)

**Profilschienen ausrichten**



Für die anschließende Kollektormontage ist es wichtig, dass die Profilschienen genau ausgerichtet werden!

- ▶ Profilschienen waagrecht und im angegebenen Abstand ausrichten. Wasserwaage benutzen.
- ▶ Obere und untere Profilschienen seitlich in einer Flucht zueinander ausrichten.
- ▶ Rechtwinkligkeit prüfen. Diagonale messen oder z. B. eine Dachlatte an die Enden der Profilschienen legen.
- ▶ Schrauben M8 festdrehen.

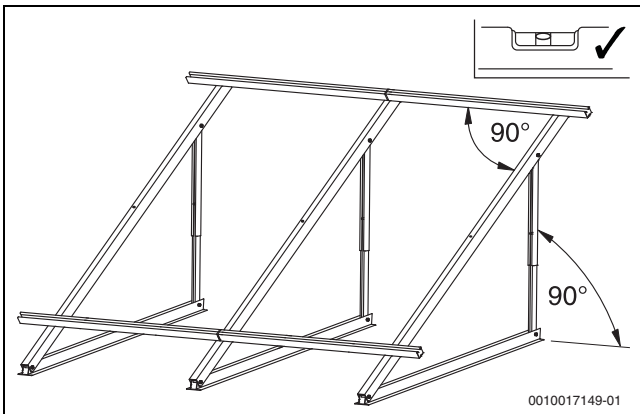


Bild 47 Profilschienen und Kollektorstützen ausrichten

**Abrutschsicherung an Profilschiene unten montieren**

Die beiden inneren Langlöcher [1] zur Montage der beiden Abrutschsicherungen nutzen.

- ▶ Abrutschsicherung über die Profilschiene schieben und im Langloch einrasten lassen [2].

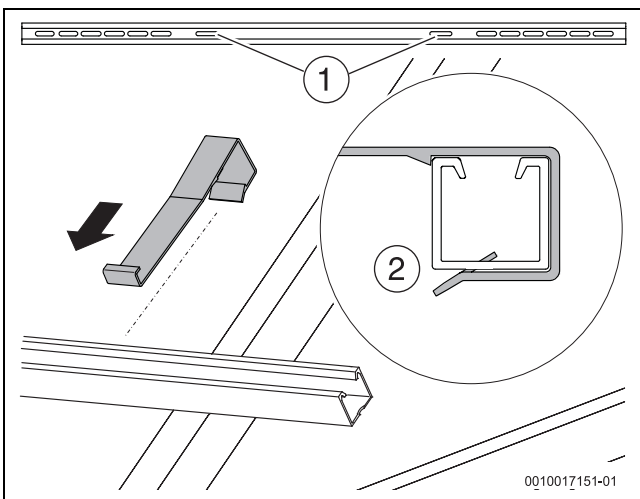


Bild 48 Abrutschsicherung an Profilschiene unten montieren

**9 Montage der Kollektoren**



**WARNUNG**

**Lebensgefahr durch Sturz vom Dach!**

- ▶ Montage der Kollektoren auf dem Dach mit mindestens 2 Personen durchführen.



**WARNUNG**

**Verletzungsgefahr durch herunterfallende Teile!**

- ▶ Kollektoren und Montagematerial während des Transports gegen Herunterfallen sichern.
- ▶ Nach Abschluss der Montage den sicheren Sitz des Montage-Sets und der Kollektoren kontrollieren.

**HINWEIS**

**Undichtigkeiten durch beschädigte O-Ringe!**

Keine mineralöhlhaltigen Schmierstoffe (z. B. Gewindedichtpaste) verwenden. Die Kollektoranschlüsse sind ab Werk ausreichend geschmiert.

**9.1 Kollektormontage am Boden vorbereiten**

- ▶ Hinweise aus dem Kapitel "Anordnung der Kollektoren" beachten. Beispielhaft wird im Folgenden der Vorlauf auf der rechten Kollektorfeldseite gezeigt und der erste Kollektor rechts montiert.

**Kappen montieren**



**VORSICHT**

**Verletzungsgefahr durch ungesicherte Kappen.**

- ▶ Sicherstellen, dass jede Kappe mit einer Klammer gesichert ist.
- ▶ Transportschutz von den Kollektoranschlüssen entfernen.
  1. Kappen mit den O-Ringen auf den Kollektoranschluss schieben.
  2. Klammern zur Sicherung des Anschlusses über Kappen und Kollektoranschlüsse schieben. Richtigen Sitz der Klammern prüfen.

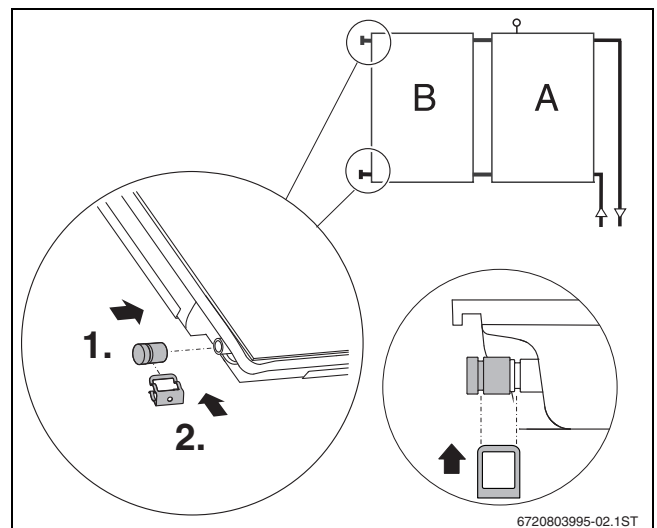


Bild 49 Kappen montieren

### Verbindungs-Set montieren

- Verbindungs-Set aus den Transportecken entnehmen.

#### HINWEIS

#### Undichtigkeiten durch beschädigte Wellrohrverbinder!

- Keine Hilfswerkzeuge (z. B. Zangen) bei der Montage verwenden.

1. Wellrohrverbinder auf den Kollektoranschluss stecken.
2. Klammer zur Sicherung des Anschlusses über Wellrohrverbinder und Kollektoranschluss schieben.

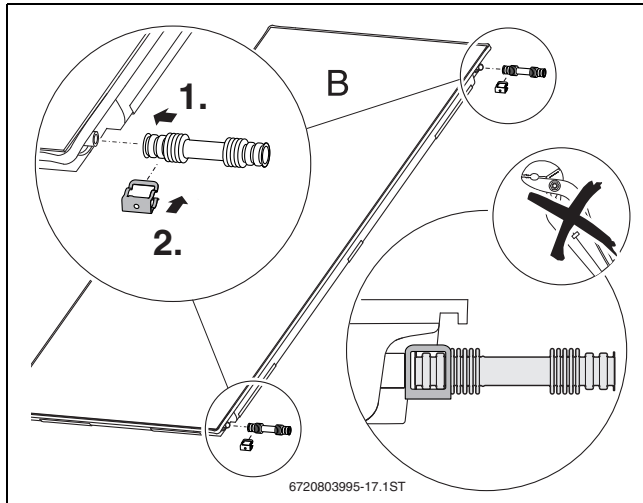


Bild 50 Verbindungs-Set am zweiten Kollektor und alle weiteren montieren

## 9.2 Kollektoren befestigen



#### WARNUNG

#### Verletzungsgefahr durch herunterfallende Kollektoren.

Die Abrutschsicherungen greifen in die Montagetaschen.

- Sicherstellen, dass die Montagetaschen frei von Beschädigungen und frei zugänglich sind.



Die Kunststoffteile an den Kollektorspannern haben keine tragende Funktion. Sie erleichtern nur die Montage.

#### Kollektorspanner rechts montieren



Erst wenn der letzte Kollektor montiert ist, den einseitigen Kollektorspanner links montieren.

- Kollektorspanner in die Profilschienen schieben und in das Langloch einrasten lassen.

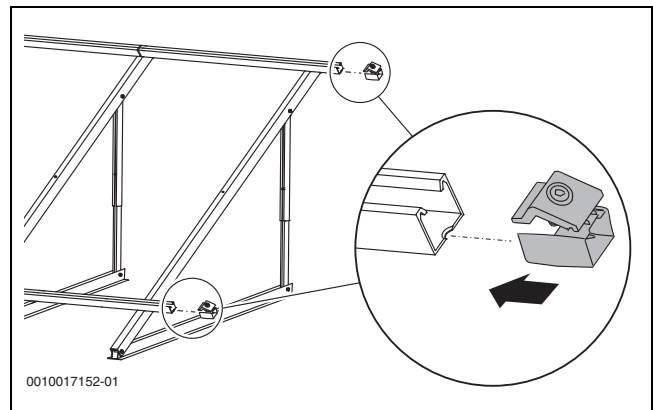


Bild 51 Kollektorspanner rechts montieren

#### Ersten Kollektor auf die Profilschienen legen

- Kollektor so drehen, dass die Tauchhülse für den Kolleortemperaturfühler **oben** am Kollektor ist.



#### WARNUNG

#### Verletzungsgefahr durch herunterfallende Kollektoren.

- Sicherstellen, dass die Abrutschsicherungen in den Montagetaschen greifen.

- Kollektor rechts auf die Profilschienen legen und Montagetaschen [2] in die Abrutschsicherungen [1] gleiten lassen.

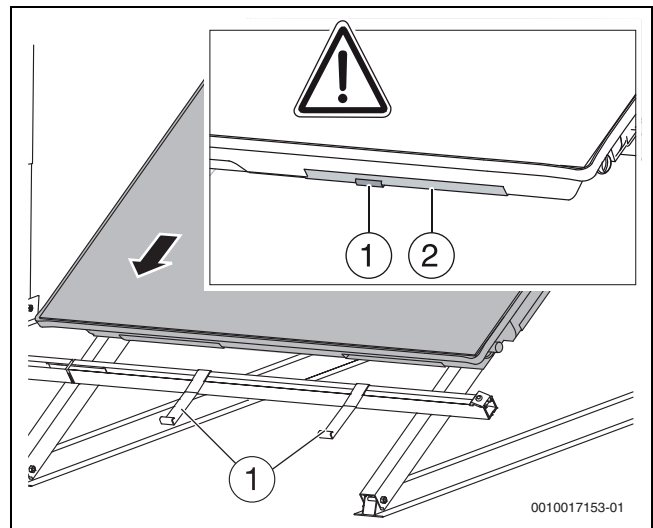


Bild 52 Kollektor in die Abrutschsicherungen gleiten lassen

- Kollektor vorsichtig an die Kollektorspanner schieben und waagrecht ausrichten.

Der Niederhalter [1] des Kollektorspanners darf sich nicht verdrehen. Wenn erforderlich, am Niederhalter gegenhalten.

- Schraube des Kollektorspanners mit Innensechskantschlüssel 5 mm festdrehen.

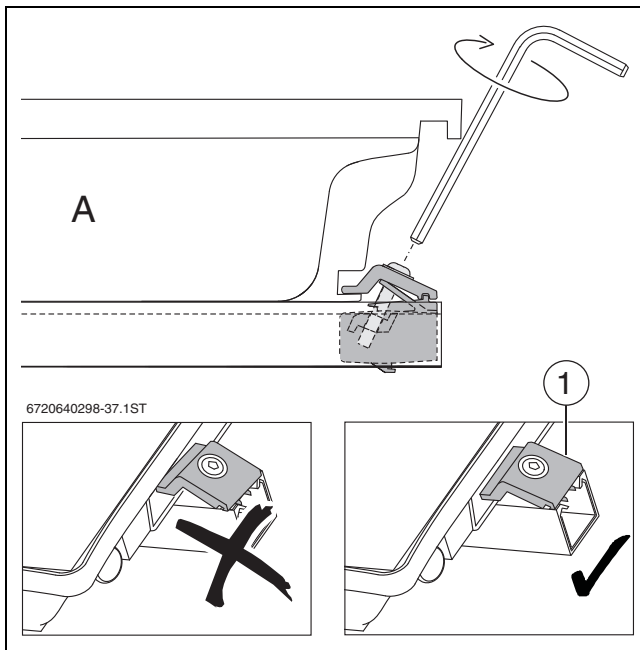


Bild 53 Kollektorspanner festdrehen

**Doppelseitigen Kollektorspanner einlegen**

- Doppelseitigen Kollektorspanner auf die Profilschienen legen und an den Kollektor schieben.

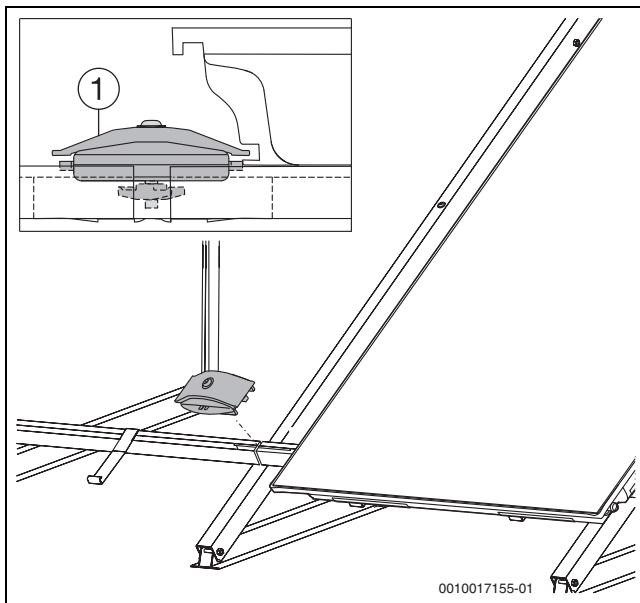


Bild 54 Doppelseitigen Kollektorspanner einlegen

**Zweiten Kollektor auf die Profilschienen legen**

**HINWEIS**

**Undichtigkeiten durch beschädigte Wellrohrverbinder!**

- Keine Hilfswerkzeuge (z. B. Zangen) bei der Montage verwenden.

1. Kollektor mit den Wellrohrverbindern auf die Kollektoranschlüsse des ersten Kollektors schieben.
2. Zweite Klammer über den Wellrohrverbinder schieben.

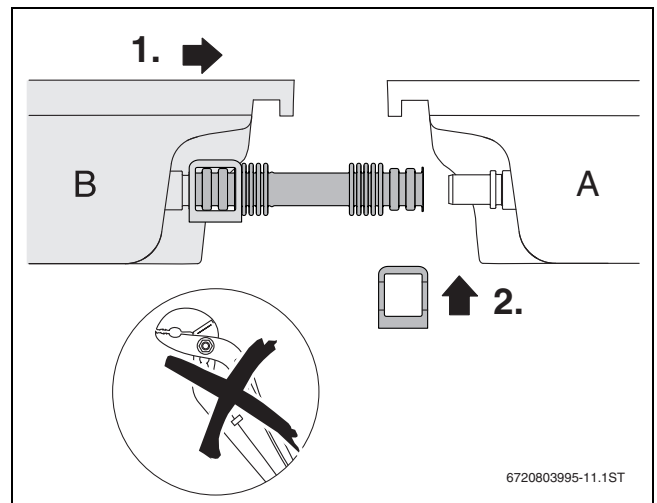


Bild 55 Zweiten Kollektor an den ersten Kollektor schieben

Wenn sich die vier Öffnungen am doppelseitigen Kollektorspanner vollständig mit Grün gefüllt haben, sind die Kollektoren ausreichend zusammen geschoben [2].

- Schraube des doppelseitigen Kollektorspanners mit Innensechskantschlüssel 5 mm festdrehen.

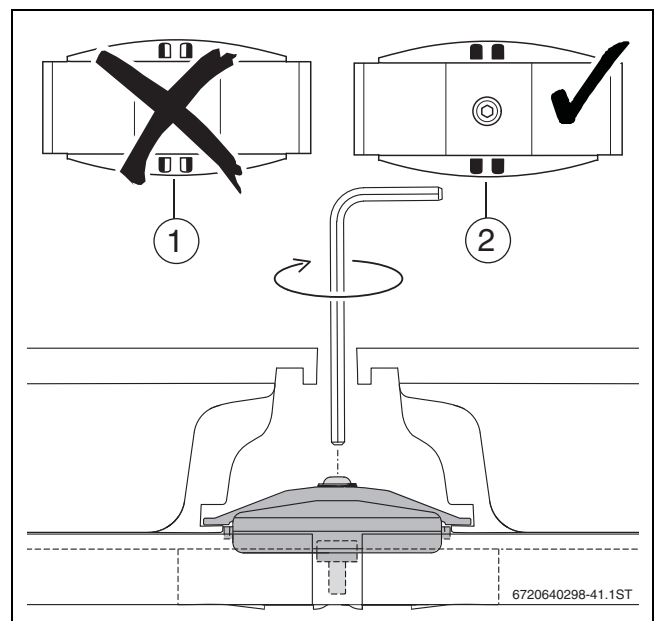


Bild 56 Kollektorspanner montiert

- [1] Kollektoren nicht ausreichend an Kollektorspanner geschoben
- [2] Kollektoren korrekt montiert; Schraube kann festgedreht werden

**⚠ VORSICHT**

**Verletzungsgefahr und Undichtigkeiten durch ungesicherte Wellrohrverbinder, da Solarflüssigkeit austreten kann.**

- Jeden Wellrohrverbinder an den Kollektoranschlüssen mit zwei Klammern sichern.

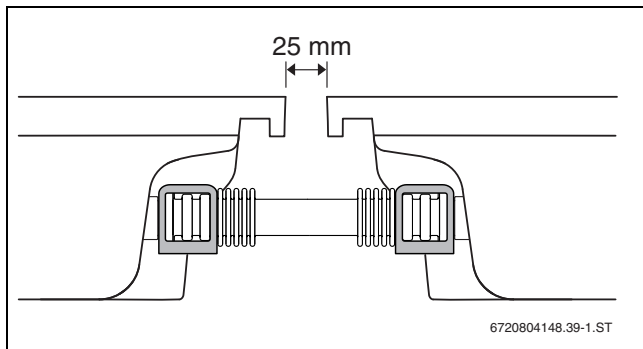


Bild 57 Kollektoren zusammengeschoben

- ▶ Alle weiteren Kollektoren genauso montieren.

**Kollektorspanner links montieren**

- ▶ Kollektorspanner [1] in die Profilschienen schieben und in das Langloch einrasten lassen.

Der Niederhalter [2] des Kollektorspanners darf nicht verdrehen. Wenn erforderlich, am Niederhalter gegenhalten.

- ▶ Schraube des Kollektorspanners mit Innensechskantschlüssel 5 mm festdrehen.

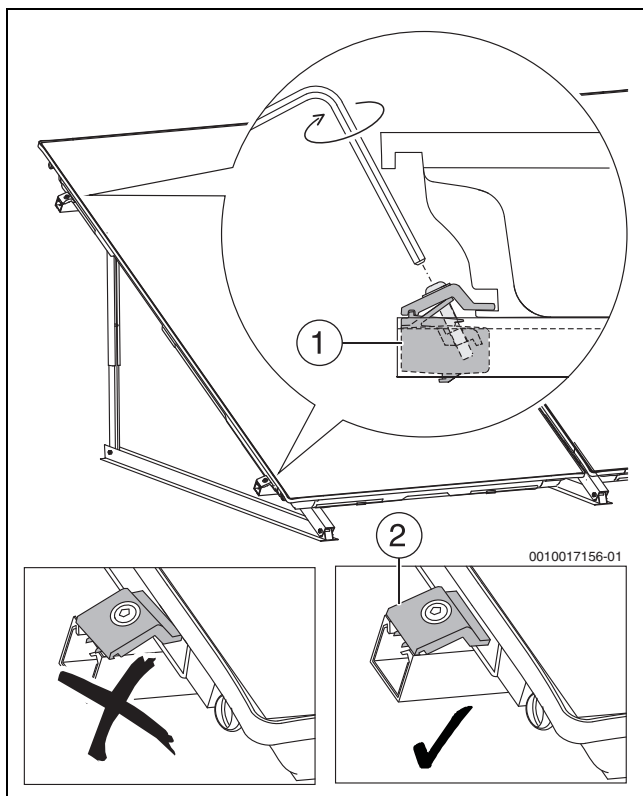


Bild 58 Kollektorspanner links montieren

**9.3 Kollektortemperaturfühler montieren**

Der Kollektortemperaturfühler liegt dem Solarregler bei.

 **VORSICHT**

**Ausfall der Anlage durch defektes Fühlerkabel!**

- ▶ Fühlerkabel vor möglichen Schäden, z. B. Marderfraß, schützen.
- ▶ Kollektortemperaturfühler in den Kollektor mit dem angeschlossenen Vorlauf montieren.

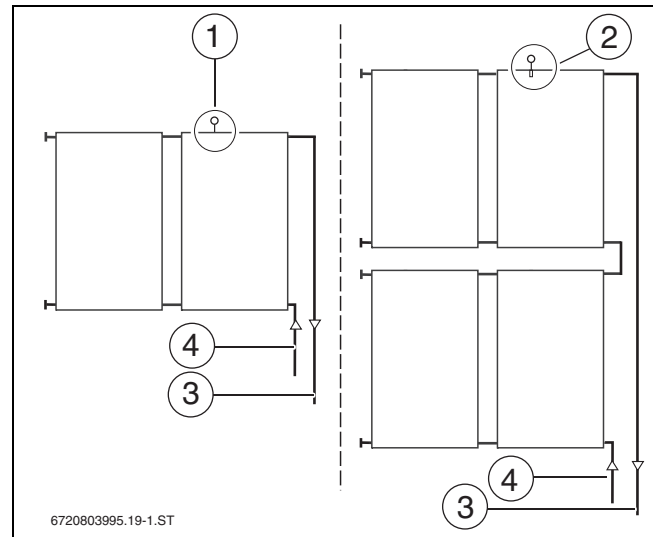


Bild 59 Position des Kollektortemperaturfühlers

- [1] Kollektortemperaturfühlerposition bei einreihigen Feldern
- [2] Kollektortemperaturfühlerposition bei zweireihigen Feldern
- [3] Vorlauf
- [4] Rücklauf

- ▶ Dichtungsschicht der Tauchhülse [1] z. B. mit einem Schraubendreher durchstoßen und Kollektortemperaturfühler bis zum Anschlag einschieben (entspricht 165 mm).

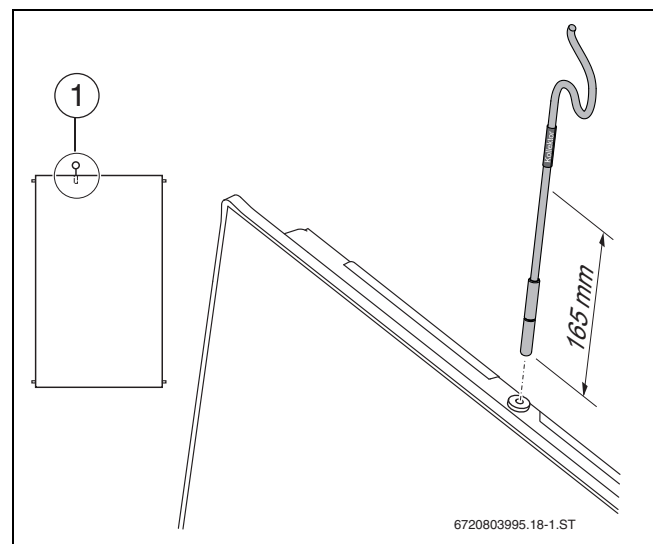


Bild 60 Kollektortemperaturfühler montieren

 **i**

Wenn die Tauchhülse eines falschen Kollektors durchstoßen wurde, diese Tauchhülse mit dem Stopfen aus dem Anschluss-Set abdichten.

## 10 Hydraulischer Anschluss

Informationen zum Verlegen der Rohrleitungen zum Kollektor befinden sich in der Anleitung der Solarstation.

### 10.1 Rohrleitung montieren

#### HINWEIS

#### Undichtigkeit am Kollektoranschluss!

Bei senkrechter Führung der Vorlaufleitung können thermische Bewegungen zu Undichtigkeiten führen.

- ▶ Bauseitige Vorlaufleitung am Kollektor entlang führen.
- ▶ Bauseitige Vorlaufleitung **nicht** senkrecht nach unten führen.

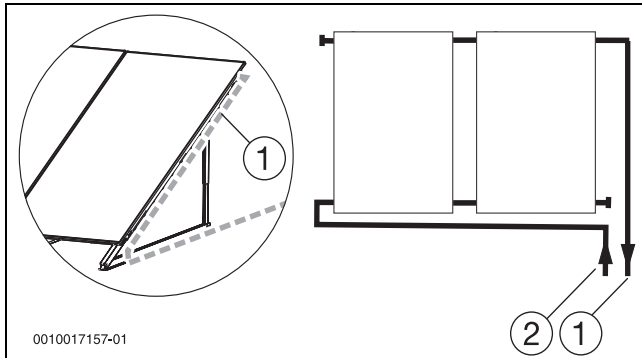


Bild 61 Rohrleitung am Kollektorfeld entlang führen

- [1] Vorlaufleitung
- [2] Rücklaufleitung

#### Halter für Vorlaufleitung montieren

- ▶ Halter [3] unten in der Montagetasche des Kollektors und oben in die umlaufende Kollektorkante positionieren.
- ▶ Schraube durch die Öffnung [2] mit Schlüssel 5 mm anziehen.
- ▶ Bauseitige Rohrschelle am Halter befestigen [1].

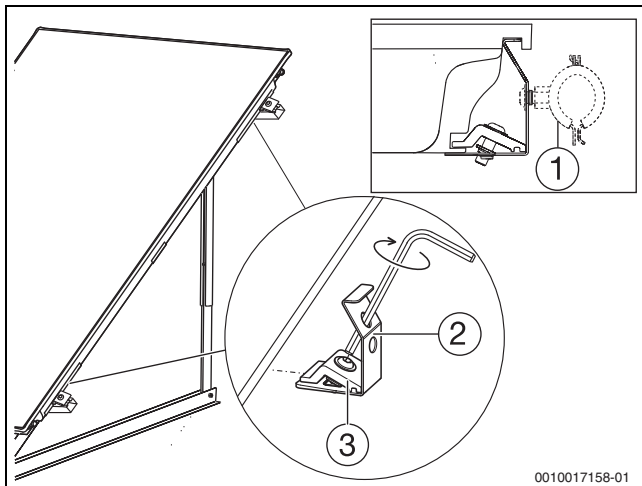


Bild 62 Halter am Kollektor montieren

#### Vorlaufleitung montieren

- ▶ Gedämmte Vorlaufleitung am Halter befestigen.

#### Rücklaufleitung montieren

- ▶ Rücklaufleitung am Kollektorfeld entlang führen.

### 10.2 Rohrleitungen ohne Entlüfter anschließen

Die Vor- und Rücklaufleitungen werden auf gleiche Weise am Kollektor angeschlossen.

- ▶ Schutzkappen von den Kollektoranschlüssen entfernen.

#### HINWEIS

#### Kollektorschaden durch verdrehte Rohre!

- ▶ Beim Festdrehen der Verschraubungen an der Winkeltülle gegenhalten.
- ▶ Winkel [2] auf an Kollektoranschluss schieben und mit Klammer [1] sichern.
- ▶ Rohrleitung [5] mit Überwurfmutter [4] und Klemmring [3] am Winkel anschrauben.

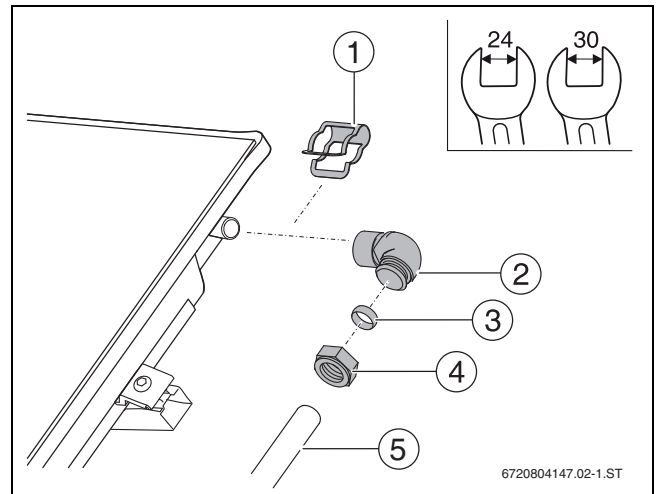


Bild 63 Rohrleitung am Vorlaufanschluss anschließen

### 10.3 Rohrleitung mit Entlüfter (Zubehör) am Dach anschließen

Für die einwandfreie Funktion des automatischen Entlüfters [1] Folgendes berücksichtigen:

- ▶ Vorlauf [2] mit Steigung zum Entlüfter am höchsten Punkt der Anlage verlegen.
- ▶ Rücklauf mit Steigung zum Kollektorfeld verlegen.
- ▶ Bei jedem Richtungswechsel nach unten und erneuter Steigung einen weiteren Entlüfter montieren.

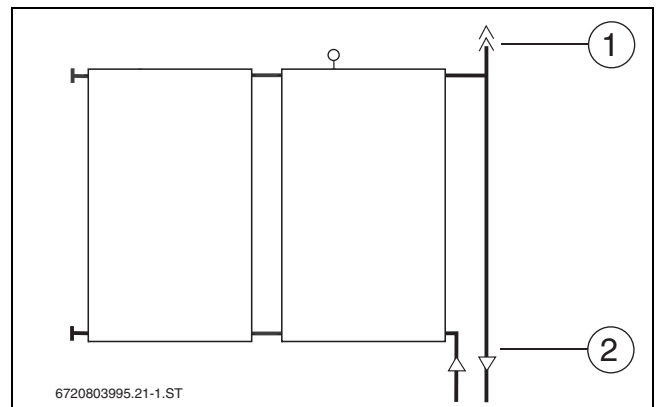


Bild 64 Hydraulischer Anschluss mit Entlüfter (Vorlauf rechts)

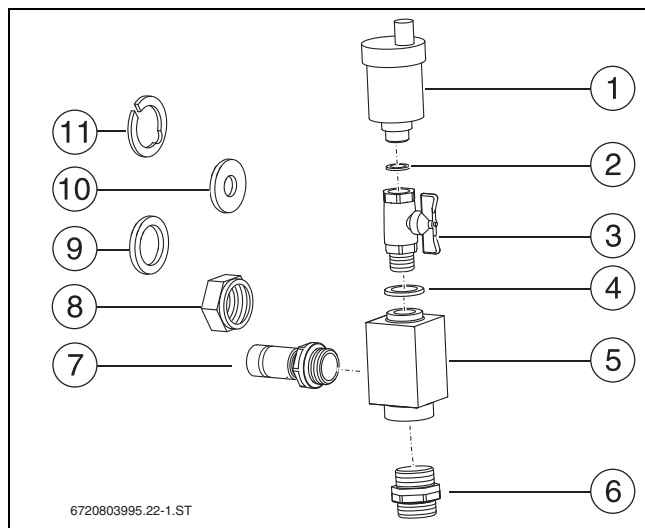


Bild 65 Lieferumfang Entlüfter-Set

- [1] Automatischer Entlüfter mit Verschlusschraube (1 ×)
- [2] Dichtung 9 × 15 mm (1 ×)
- [3] Kugelhahn (1 ×)
- [4] Dichtung (1 ×)
- [5] Entlüftertopf (1 ×)
- [6] Doppelnippel (1 ×)
- [7] Nippel R $\frac{3}{4}$  (1 ×)
- [8] Überwurfmutter (2 ×, wird nicht benötigt)
- [9] Dichtung 17 × 24 mm (1 ×, wird nicht benötigt)
- [10] Unterlegscheibe (1 ×, wird nicht benötigt)
- [11] Klemmscheibe (1 ×, wird nicht benötigt)

**Entlüfter montieren**

- ▶ Nippel [2] in den Entlüftertopf schrauben.
- ▶ Nippel [2] auf den Kollektoranschluss schieben und mit Klammer [1] sichern.
- ▶ Rohrleitung [6] mit Doppelnippel [4], Überwurfmutter und Klemmring [5] in den Entlüftertopf einschrauben.

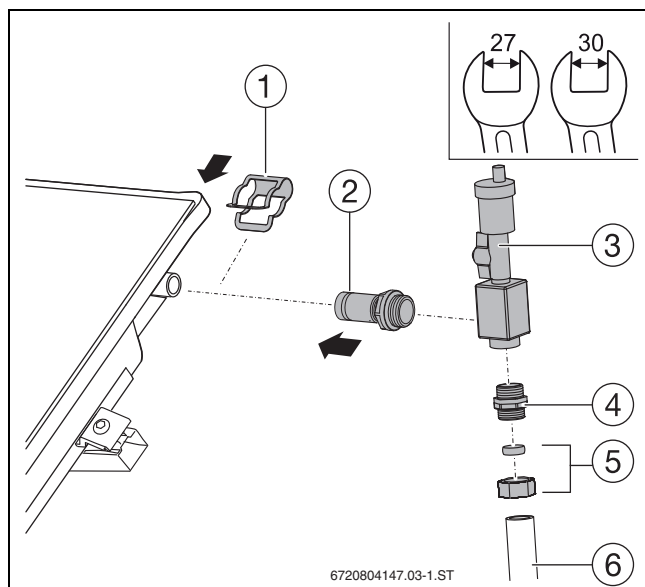


Bild 66 Vorlauf mit Entlüfter über Dach

**10.4 Anschluss-Set für 2 Reihen montieren (Zubehör)**

Für die Verbindung von 2 Kollektorreihen benötigen Sie ein zweites Anschluss-Set (→ Kapitel Lieferumfang).

**Zusätzliche Kappen montieren**

 **VORSICHT**

**Verletzungsgefahr durch ungesicherte Kappen.**

- ▶ Sicherstellen, dass jede Kappe mit einer Klammer gesichert ist.
- ▶ Transportschutz von den Kollektoranschlüssen entfernen.
- ▶ Kappe mit den O-Ringen [2] auf den Kollektoranschluss schieben.
- ▶ Klammer [1] zur Sicherung des Anschlusses über Kappe und Kollektoranschluss schieben.

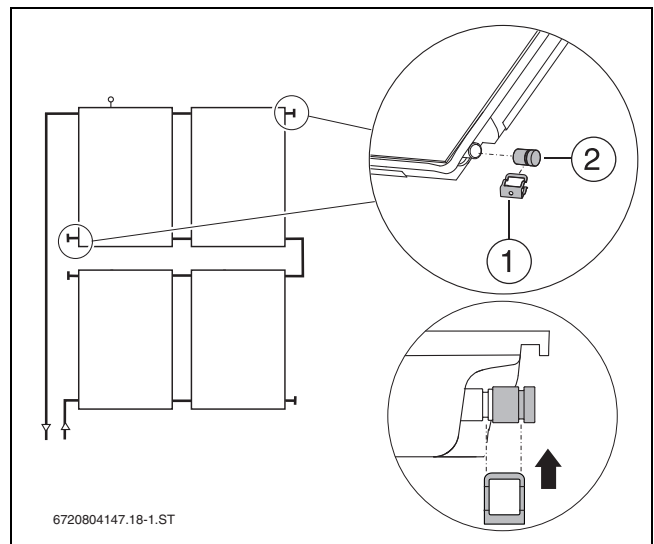


Bild 67 Kappen montieren

**Anschluss-Set montieren**

- ▶ Winkel mit Klammern an Kollektoranschlüsse anschließen (→ Bild 63).
- ▶ Verbindung [1] bauseits zwischen den Kollektorreihen mit Kupferrohr herstellen.

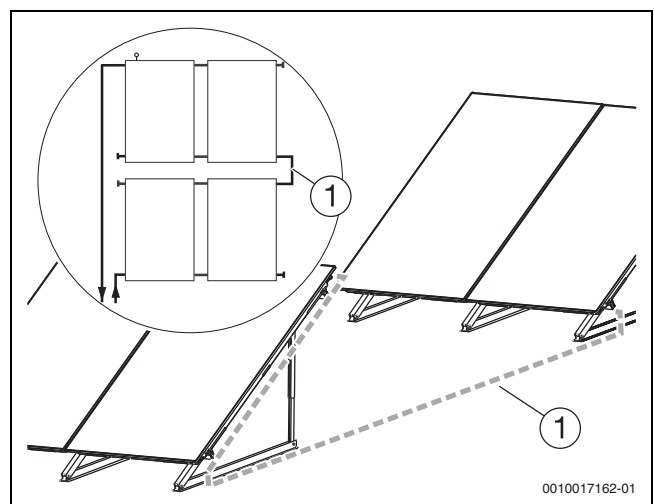


Bild 68 Verbindung zwischen den Kollektorreihen herstellen



## 11 Abschlussarbeiten

### Installation kontrollieren

**HINWEIS**

#### Anlagenschaden durch Korrosion!

Wenn Wasserreste nach dem Spülen oder der Druckprüfung längere Zeit in der Solaranlage stehen bleiben, kann Korrosion entstehen.

- ▶ Solaranlage direkt nach der Druckprüfung mit Solarflüssigkeit in Betrieb nehmen (Anleitung Solarstation).

Kontrollarbeiten		
1.	Profilschienen verbunden und Schrauben angezogen?	<input type="checkbox"/>
2.	Abrutschsicherung montiert?	<input type="checkbox"/>
3.	Kollektorspanner montiert und Schrauben angezogen?	<input type="checkbox"/>
4.	Anschlussrohre mit Klammern gesichert und richtigen Sitz der Klammern geprüft?	<input type="checkbox"/>
5.	Freie Kollektoranschlüsse mit Kappe verschlossen und mit Klammer gesichert? Richtigen Sitz der Klammer geprüft?	<input type="checkbox"/>
6.	Kollektorfühler bis zum Anschlag eingeschoben?	<input type="checkbox"/>
7.	Druckprobe durchgeführt und alle Anschlüsse auf Dichtigkeit geprüft? (→Anleitung Solarstation)	<input type="checkbox"/>

Tab. 18 Kontrollarbeiten durchführen



Wenn Sie die Entlüftung der Solaranlage mit einem automatischen Entlüfter am Dach (Zubehör) durchführen, müssen Sie nach dem Entlüftungsvorgang den Kugelhahn schließen (→Anleitung Solarstation).



Die Inbetriebnahme der Solaranlage erfolgt nach den Angaben der Installations- und Wartungsanleitung der Solarstation.

### Anschluss- und Rohrleitungen dämmen



#### Brandgefahr durch ungedämmte Rohrleitungen!

Rohrleitungen, die nicht gedämmt sind, dürfen nicht mit brennbaren Werkstoffen (z. B. Holz) in Berührung kommen.

- ▶ Rohrleitungen ausreichend dämmen.
- ▶ Rohrleitungen im gesamten Solarkreis nach den landesspezifischen Normen und Richtlinien dämmen.
- ▶ Rohrleitungen im Außenbereich mit UV-, wetter- und hochtemperaturbeständigem Material (150 °C) dämmen.
- ▶ Rohrleitungen im Innenbereich mit hochtemperaturbeständigem Material (150 °C) dämmen.
- ▶ Dämmungen bei Bedarf vor Vogelfraß schützen.
- ▶ Örtliche Beanspruchungen beachten.

## 12 Datenschutzhinweise



Wir, die **[DE] Bosch Thermotechnik GmbH, Sophienstraße 30-32, 35576 Wetzlar, Deutschland, [AT] Robert Bosch AG, Geschäftsbereich Thermotechnik, Göllnergasse 15-17, 1030 Wien, Österreich, [LU] Ferroknepper Buderus S.A., Z.I. Um Monkeler, 20, Op den Drieschen, B.P.201 L-4003**

**Esch-sur-Alzette, Luxemburg** verarbeiten Produkt- und Installationsinformationen, technische Daten und Verbindungsdaten, Kommunikationsdaten, Produktregistrierungsdaten und Daten zur Kundenhistorie zur Bereitstellung der Produktfunktionalität (Art. 6 Abs. 1 S. 1 b DSGVO), zur Erfüllung unserer Produktüberwachungspflicht und aus Produktsicherheitsgründen (Art. 6 Abs. 1 S. 1 f DSGVO), zur Wahrung unserer Rechte im Zusammenhang mit Gewährleistungs- und Produktregistrierungsfragen (Art. 6 Abs. 1 S. 1 f DSGVO), zur Analyse des Vertriebs unserer Produkte sowie zur Bereitstellung von individuellen und produktbezogenen Informationen und Angeboten (Art. 6 Abs. 1 S. 1 f DSGVO). Für die Erbringung von Dienstleistungen wie Vertriebs- und Marketingdienstleistungen, Vertragsmanagement, Zahlungsabwicklung, Programmierung, Datenhosting und Hotline-Services können wir externe Dienstleister und/oder mit Bosch verbundene Unternehmen beauftragen und Daten an diese übertragen. In bestimmten Fällen, jedoch nur, wenn ein angemessener Datenschutz gewährleistet ist, können personenbezogene Daten an Empfänger außerhalb des Europäischen Wirtschaftsraums übermittelt werden. Weitere Informationen werden auf Anfrage bereitgestellt. Sie können sich unter der folgenden Anschrift an unseren Datenschutzbeauftragten wenden: Datenschutzbeauftragter, Information Security and Privacy (C/ISP), Robert Bosch GmbH, Postfach 30 02 20, 70442 Stuttgart, DEUTSCHLAND.

Sie haben das Recht, der auf Art. 6 Abs. 1 S. 1 f DSGVO beruhenden Verarbeitung Ihrer personenbezogenen Daten aus Gründen, die sich aus Ihrer besonderen Situation ergeben, oder zu Zwecken der Direktwerbung jederzeit zu widersprechen. Zur Wahrnehmung Ihrer Rechte kontaktieren Sie uns bitte unter **[DE] [privacy.ttde@bosch.com](mailto:privacy.ttde@bosch.com), [AT] [DPO@bosch.com](mailto:DPO@bosch.com), [LU] [DPO@bosch.com](mailto:DPO@bosch.com)**. Für weitere Informationen folgen Sie bitte dem QR-Code.

### 13 **Wartung, Inspektion**

**! GEFAHR**

**Lebensgefahr durch Sturz vom Dach!**

- ▶ Bei allen Arbeiten auf dem Dach gegen Absturz sichern.
- ▶ Wenn keine personenunabhängige Absturzsicherung vorhanden ist, persönliche Schutzausrüstung tragen.
- ▶ Unfallverhütungsvorschriften beachten.

**HINWEIS**

**Kollektorschaden durch Verdampfung im Solarkreis !**

- ▶ Inspektions- oder Wartungsarbeiten erst dann durchführen, wenn die Sonne nicht auf die Kollektoren scheint oder die Kollektoren abgedeckt sind.



Die Installations- und Wartungsanleitung der Solarstation enthält Angaben zur Wartung der Gesamtanlage. Auch diese Angaben beachten.

- ▶ Tabelle als Kopiervorlage für weitere Dokumentationen nutzen.
- ▶ Nach 500 Betriebsstunden erstmalig das Kollektorfeld überprüfen (Inspektion). Danach in einem Intervall von 1-2 Jahren. Mängel sofort abstellen (Wartung).
- ▶ Protokoll ausfüllen und die durchgeführten Arbeiten abhaken.

Betreiber:	Anlagenstandort:
------------	------------------

Tab. 19

Inbetriebnahme-, Inspektions- und Wartungsarbeiten	Inspektion/Wartung				
<b>Datum:</b>					
Sichtprüfung der Kollektoren, der hydraulischen Verbindungen und des Montagesystems durchgeführt (sicherer Sitz, optischer Eindruck z. B. Korrosion)?	<input type="checkbox"/>	<input type="checkbox"/>	<input type="checkbox"/>	<input type="checkbox"/>	<input type="checkbox"/>
Kollektorfühler richtig positioniert und bis zum Anschlag in die Tauchhülse eingeschoben?	<input type="checkbox"/>	<input type="checkbox"/>	<input type="checkbox"/>	<input type="checkbox"/>	<input type="checkbox"/>
Sichtprüfung der Übergänge zwischen dem Montagesystem und des Daches auf Dichtheit durchgeführt?	<input type="checkbox"/>	<input type="checkbox"/>	<input type="checkbox"/>	<input type="checkbox"/>	<input type="checkbox"/>
Sichtprüfung der Rohrleitungs-dämmung auf dem Dach durchgeführt?	<input type="checkbox"/>	<input type="checkbox"/>	<input type="checkbox"/>	<input type="checkbox"/>	<input type="checkbox"/>
Sichtprüfung der Glasscheiben. Reinigung bei starker Verschmutzung.	<input type="checkbox"/>	<input type="checkbox"/>	<input type="checkbox"/>	<input type="checkbox"/>	<input type="checkbox"/>
Bemerkungen:					
Firmenstempel / Datum / Unterschrift					

Tab. 20 Inbetriebnahme-, Inspektions- und Wartungsarbeiten

### Glasscheiben reinigen

Die Glasscheiben sind in der Regel bei einer Kollektorneigung von 15° und größer selbstreinigend.

- ▶ Bei starker Verschmutzung: Glasscheiben mit Wasser reinigen. **Kein** Aceton oder Glasreiniger verwenden.

### Belüftungsöffnungen reinigen

Durch die Belüftungsöffnungen [1] an jeder Ecke des Kollektors kann die nächtliche Feuchtigkeit (Kondensat) aus dem Kollektor entweichen. Durch Umwelteinflüsse können sich die Öffnungen zusetzen.

- ▶ Wenn der Kollektor trotz intensiver Sonnenstrahlung nach 4 Stunden noch beschlagen ist, Belüftungsöffnungen [1] z. B. mit einem dünnen Nagel reinigen.

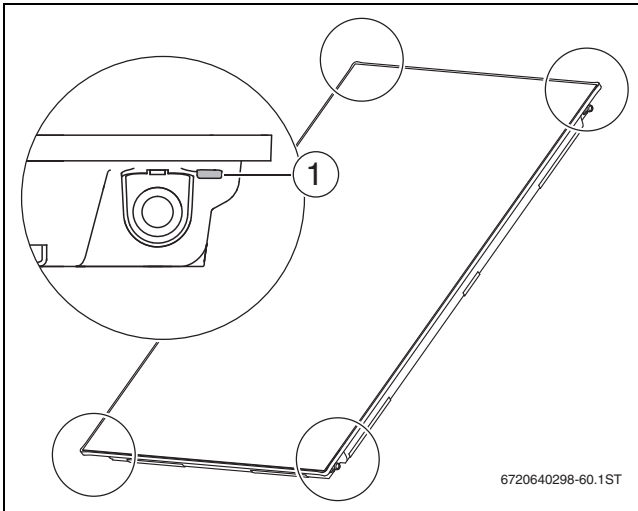


Bild 69 Belüftungsöffnungen

## 14 Umweltschutz, Außerbetriebnahme, Entsorgung

Der Umweltschutz ist ein Unternehmensgrundsatz der Bosch-Gruppe. Qualität der Produkte, Wirtschaftlichkeit und Umweltschutz sind für uns gleichrangige Ziele. Gesetze und Vorschriften zum Umweltschutz werden strikt eingehalten.

Zum Schutz der Umwelt setzen wir unter Berücksichtigung wirtschaftlicher Gesichtspunkte bestmögliche Technik und Materialien ein.

### Kollektoren demontieren

 **GEFAHR**

#### Lebensgefahr durch Sturz vom Dach!

- ▶ Bei allen Arbeiten auf dem Dach gegen Absturz sichern.
- ▶ Wenn keine personenunabhängige Absturzsicherung vorhanden ist, persönliche Schutzausrüstung tragen.
- ▶ Unfallverhütungsvorschriften beachten.

- ▶ Rohrleitungen entleeren.
- ▶ Kollektorspanner seitlich und zwischen den Kollektoren lösen.
- ▶ Steckverbinder und Anschlussrohre entfernen.
- ▶ Hilfsmittel zum Transport der Kollektor nutzen (→ Transport).

### Kollektoren entsorgen

Nach Ende der Lebensdauer können die Kollektoren dem Hersteller zurückgegeben werden. Die Wertstoffe werden dann dem umweltverträglichsten Recyclingverfahren zugeführt.

## **DEUTSCHLAND**

Bosch Thermotechnik GmbH  
Postfach 1309  
D-73243 Wernau  
[www.bosch-einfach-heizen.de](http://www.bosch-einfach-heizen.de)

### **Betreuung Fachhandwerk**

Telefon: (0 18 06) 337 335<sup>1</sup>  
Telefax: (0 18 03) 337 336<sup>2</sup>  
[Thermotechnik-Profis@de.bosch.com](mailto:Thermotechnik-Profis@de.bosch.com)

### **Technische Beratung/Ersatzteil-Beratung**

Telefon: (0 18 06) 337 330<sup>1</sup>

### **Kundendienstannahme**

(24-Stunden-Service)  
Telefon: (0 18 06) 337 337<sup>1</sup>  
Telefax: (0 18 03) 337 339<sup>2</sup>  
[Thermotechnik-Kundendienst@de.bosch.com](mailto:Thermotechnik-Kundendienst@de.bosch.com)

### **Schulungsannahme**

Telefon: (0 18 06) 003 250<sup>1</sup>  
Telefax: (0 18 03) 337 336<sup>2</sup>  
[Thermotechnik-Training@de.bosch.com](mailto:Thermotechnik-Training@de.bosch.com)

<sup>1</sup> aus dem deutschen Festnetz 0,20 €/Gespräch,  
aus nationalen Mobilfunknetzen 0,60 €/Gespräch.

<sup>2</sup> aus dem deutschen Festnetz 0,09 €/Minute

## **ÖSTERREICH**

Robert Bosch AG  
Geschäftsbereich Thermotechnik  
Göllnergasse 15-17  
A-1030 Wien

Allgemeine Anfragen: +43 1 79 722 8391  
Technische Hotline: +43 1 79 722 8666

[www.bosch-heizen.at](http://www.bosch-heizen.at)  
[verkauf.heizen@at.bosch.com](mailto:verkauf.heizen@at.bosch.com)

## **SCHWEIZ**

### **Vertrieb**

Meier Tobler AG  
Feldstrasse 11  
CH-6244 Nebikon

Tel.: +41 44 806 41 41  
ServiceLine Heizen 0800 84

[www.meiertobler.ch](http://www.meiertobler.ch)  
[info@meiertobler.ch](mailto:info@meiertobler.ch)