

Fig. 1

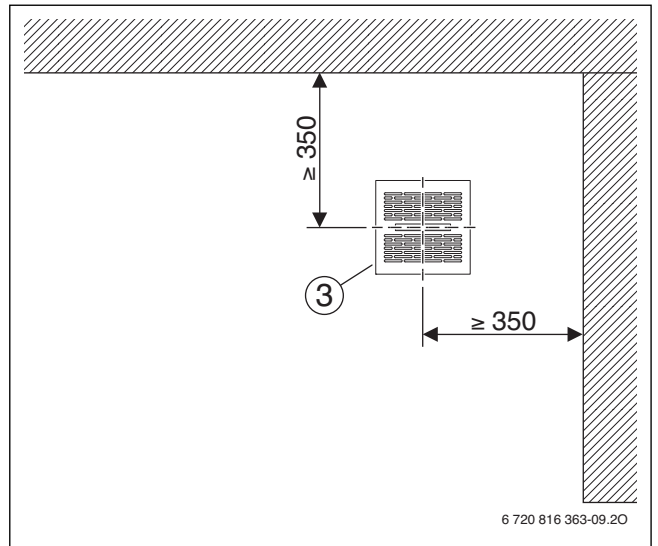


Fig. 2

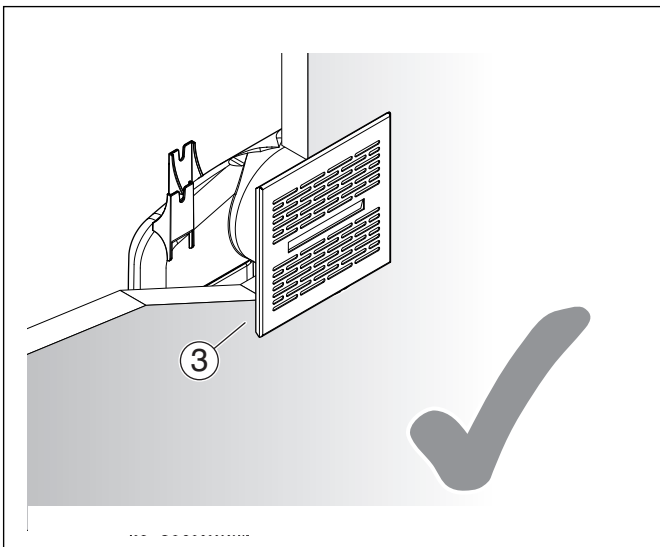
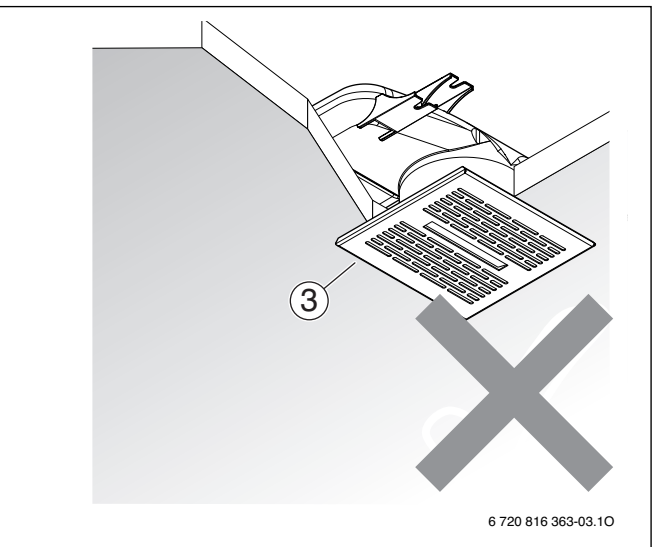


Fig. 3



6 720 816 363-03.10

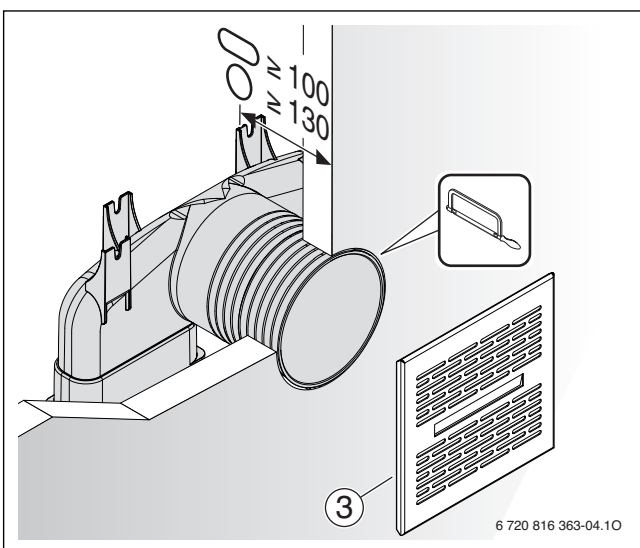


Fig. 4

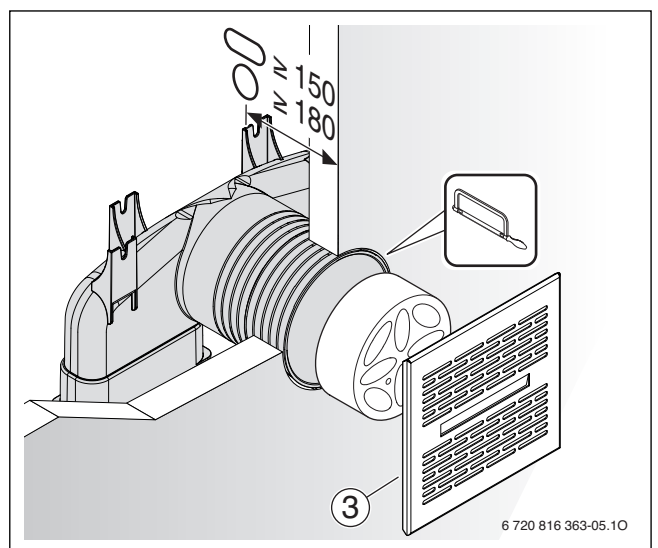


Fig. 5

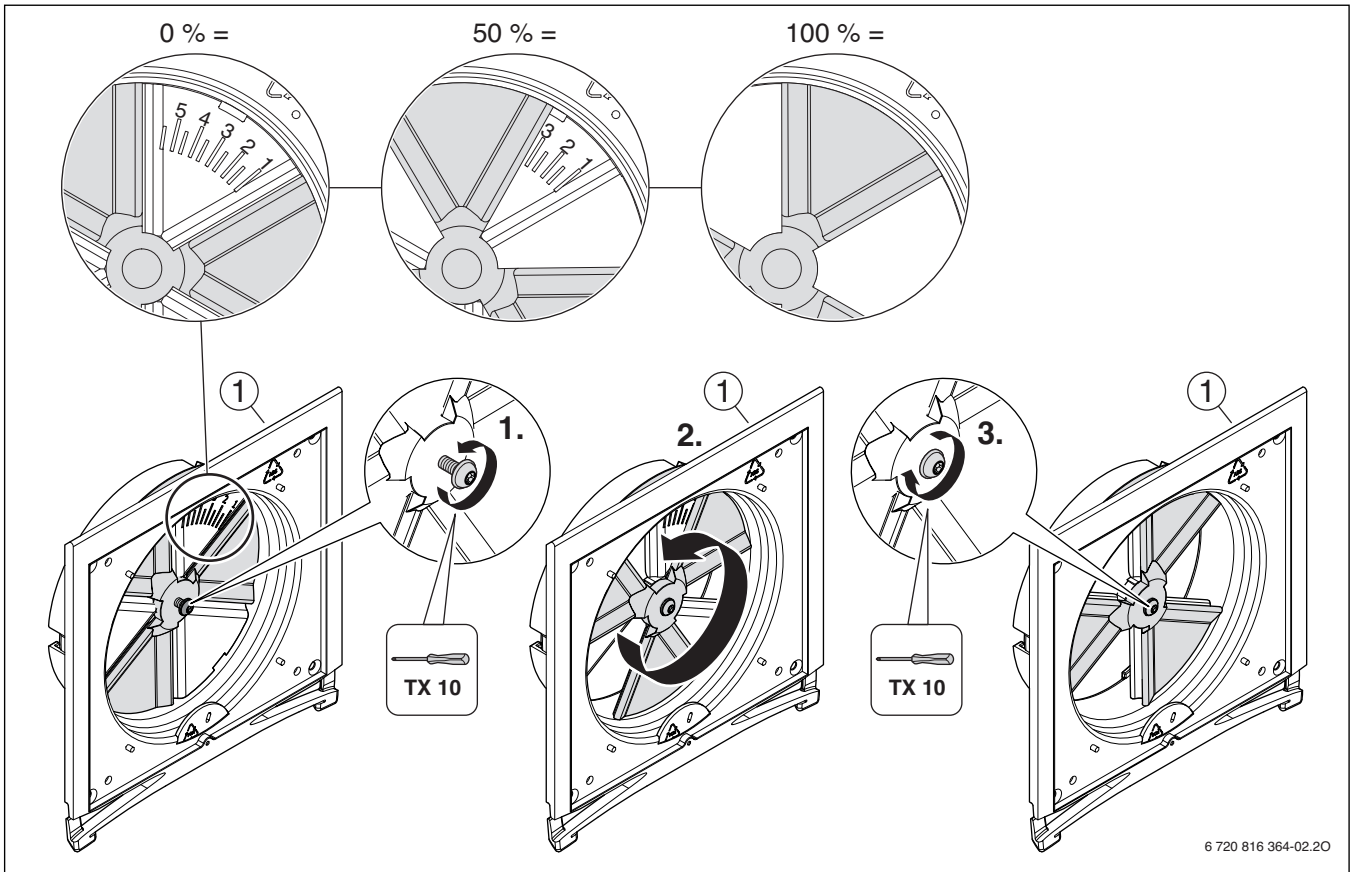
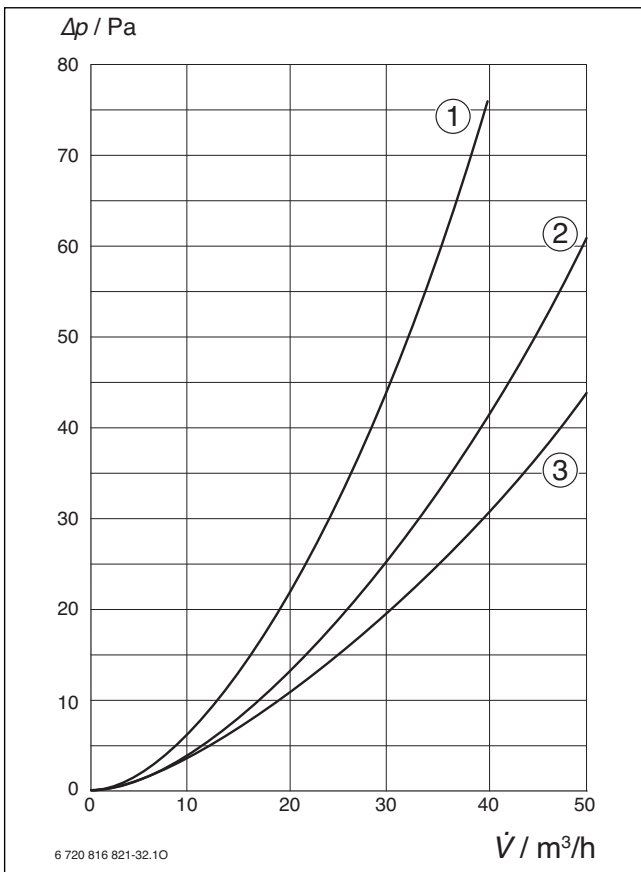
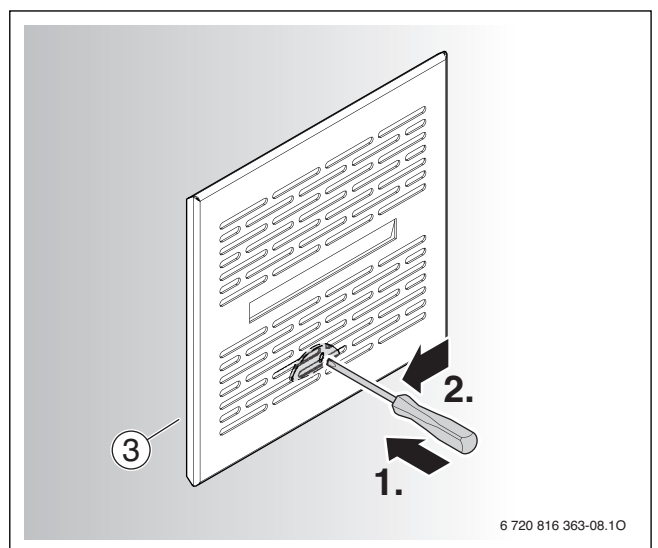
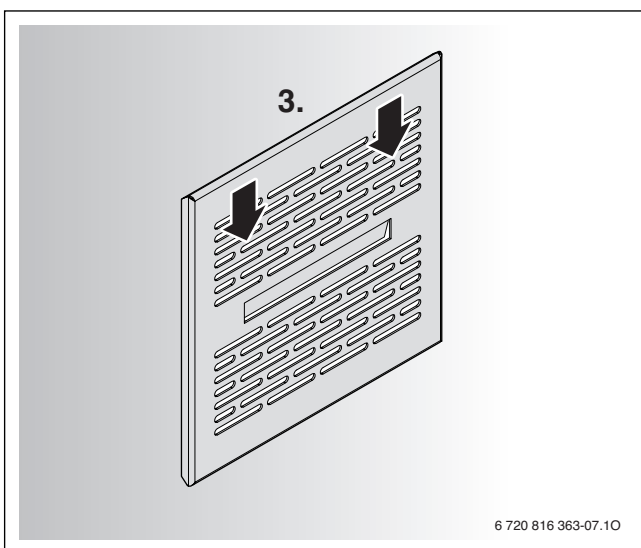
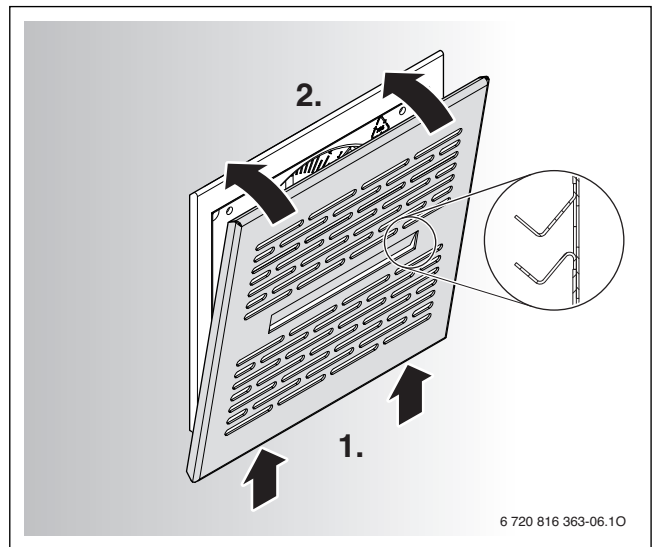
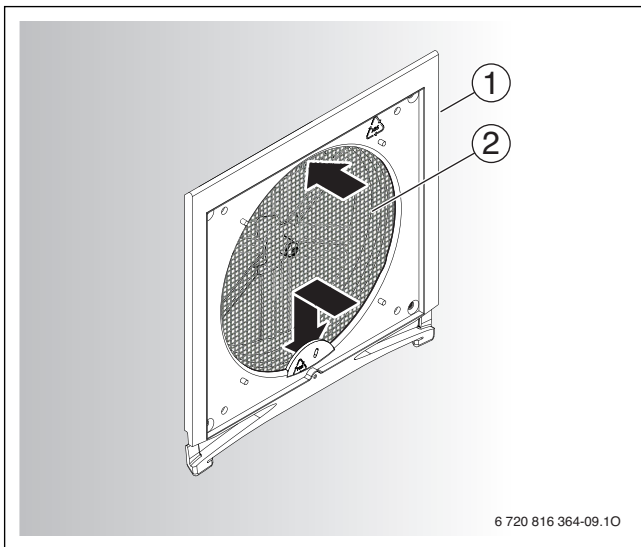
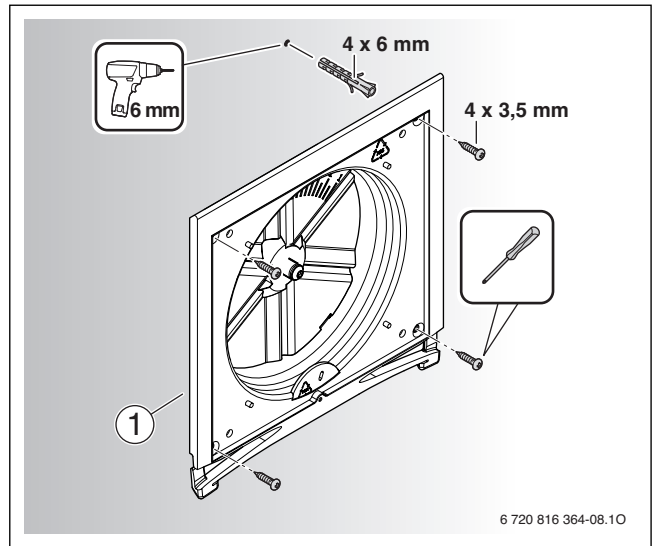
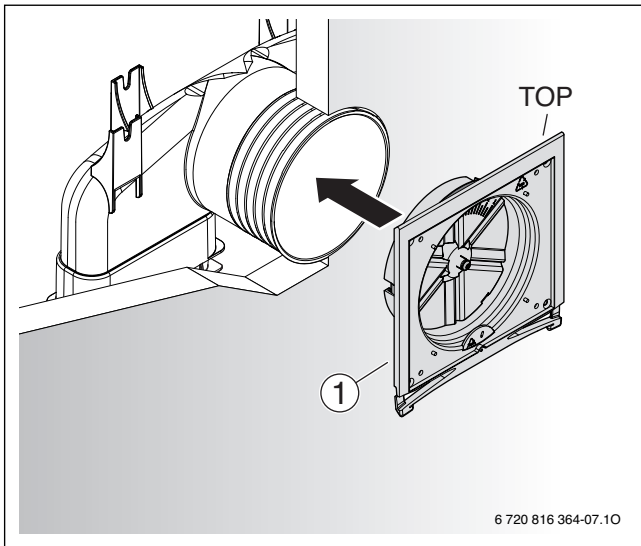


Fig. 6



- 1 0 %
- 2 50 %
- 3 100 %

Fig. 7









**[de] Wichtige Hinweise zur Installation/Montage**

Die Installation/Montage muss durch eine für die Arbeiten zugelassene Fachkraft unter Beachtung der geltenden Vorschriften erfolgen.

- Mitgeltende Anleitungen von Anlagenkomponenten, Zubehör und Ersatzteilen beachten.
- Vor allen Arbeiten: Anlage allpolig spannungsfrei machen.

**[en] Important notes on installation/assembly**

The installation/assembly must be carried out by a professional who is authorised to do the work, and with due regard to the relevant regulations.

- Observe all the relevant instructions for other system components, accessories and spare parts.
- Before starting any work: disconnect the system from the power supply across all phases.

**[fr] Instructions importantes pour l'installation/le montage**

L'installation/le montage doit être effectué(e) par un spécialiste qualifié pour les opérations concernées et dans le respect des prescriptions applicables.

- Respecter également les notices des composants de l'installation, des accessoires et des pièces de rechange.
- Avant tous les travaux : couper la tension sur tous les pôles de l'installation.

**[bg] Важни указания във връзка с инсталацията/монтажа**

Инсталацията/монтажът трябва да се извършва от лицензиран за работите специалист в съответствие с приложимите разпоредби.

- Съблюдавайте съответните ръководства на компоненти на уредбата, принадлежности и резервни части.
- Преди всички работи: На всички полюси уредбата не трябва да бъде под напрежение.

**[cs] Důležité pokyny k instalaci/montáži**

Instalaci/montáž musí při dodržení platných předpisů provést odborný pracovník s příslušným oprávněním pro tyto práce.

- Řiďte se souvisejícími návody pro komponenty zařízení, příslušenství a náhradní díly.
- Před započetím všech prací: vypněte kompletně napájení do zařízení.

**[da] Vigtige anvisninger til installationen/monteringen**

Installationen/monteringen skal foretages af en godkendt installatør under overholdelse af de gældende forskrifter.

- Overhold de gældende vejledninger til anlægskomponenter, tilbehør og reservedele.
- Før arbejdet udføres: Afbryd anlægget, så det er spændingsløst på alle poler.

**[el] Σημαντικές υποδείξεις για την εγκατάσταση/συναρμολόγηση**

Η εγκατάσταση/συναρμολόγηση πρέπει να πραγματοποιείται από εξουσιοδοτημένο για τις εργασίες αυτές τεχνικό προσωπικό, το οποίο θα πρέπει να φροντίζει ώστε να τηρούνται οι ισχύουσες διατάξεις.

- Λάβετε υπόψη τις συνοδευτικές οδηγίες που αφορούν τα εξαρτήματα της εγκατάστασης, τους πρόσθετους εξοπλισμούς και τα ανταλλακτικά.
- Πριν από οποιαδήποτε εργασία: Αποσυνδέστε όλους τους πόλους της εγκατάστασης από το ρεύμα.

**[es] Indicaciones importantes para instalación/montaje**

La instalación/el montaje lo debe realizar personal especializado autorizado para los trabajos, respetando las prescripciones vigentes.

- Respetar las instrucciones de referencia de los componentes de la instalación, los accesorios y las piezas de repuesto.
- Antes de todos los trabajos: eliminar la tensión en todos los polos de la instalación.

**[et] Olulised juhised paigaldamiseks/montaažiks**

Paigaldamist/montaaži tohib läbi viia selleks volitusi omav spetsialist, arvestades kehtivaid nõudeid.

- Tuleb järgida kõiki seadme komponentide, tarvikute ja varuosade kohta kaaskohtivaid juhendeid.
- Enne kõigi tööde alustamist: muuta seadme kõik faasid pingevabaks.

**[fi] Tärkeitä asennus- ja kokoonpano-ohjeita**

Näihin töihin hyväksytyt ammattiasentajan pitää suorittaa asennus- ja kokoonpanotyöt voimassa olevien määräysten mukaisesti.

- Noudata asianomaisten laitteistokomponenttien, lisätarvikkeiden ja varaosien ohjeita.
- Tee laitteisto kaikista navoistaan jännitteettömäksi ennen töiden aloittamista.

**[hr] Važne upute za instalaciju/montažu**

Instalaciju/montažu mora provesti ovlašteno osoblje sukladno važećim propisima.

- Paziti na važeće upute za komponente sustava, pribor i zamjenske dijelove.
- Prije svih radova: svepolno isključiti uredaj s napajanja.

**[hu] Fontos tudnivalók az installáláshoz/szereléshez**

Az installálás/szerelés egy, a munkákra felhatalmazott szakembernek kell végeznie, az érvényes előírások figyelembevételével.

- A rendszerkomponensek, tartozékok és pótalkatrészek együtt érvényes útmutatóit vegye figyelembe.
- Minden munkavégzés előtt: az elektromos berendezést minden pólusán kapcsolja feszültségmentes állapotba.

**[it] Avvertenze importanti per l'installazione/il montaggio**

L'installazione/il montaggio deve aver luogo ad opera di una ditta specializzata ed autorizzata in osservanza delle disposizioni vigenti.

- Osservare le istruzioni allegate dei componenti dell'impianto, degli accessori e delle parti di ricambio.
- Prima di tutti i lavori: staccare completamente l'alimentazione elettrica dell'impianto.

[ka] მნიშვნელოვანი მითითებები ინსტალაციისთვის/მონტაჟისათვის ინსტალაცია/მონტაჟი უნდა განხორციელდეს სამუშაოებისთვის დამკვეთი კვალიფიციური პერსონალის მიერ, მოქმედი განაწესის დაცვით.

- ყურადღება მიაქციეთ არსებულ მოქმედ ინსტრუქციებს, აქსესუარებს და სათანადო ნაწილებს.
- პირველ რიგში ჩასატარებელი სამუშაოები: მონტაჟი უნდა შესრულდეს ყველა პოლუსზე ძაბვის გარეშე.

**[lt] Svarbios instaliavimo ir (arba) montavimo nuorodos**

Instaliuoti ir montuoti, laikantis galiojančių taisyklių, leidžiama kvalifikuotiems specialistams, kurie buvo įgalioti Siemens darbams atlikti.

- Taip pat laikykites įrenginio komponentų, priedų ir atsarginių dalių galiojančių instrukcijų.
- Prieš pradėdami bet kokius darbus: atjunkite įrenginio visų fazių srovę.

**[lv] Svarīgi norādījumi par iekārtas uzstādīšanu / montāžu**

Iekārtas uzstādīšanu/montāžu ir jāveic specializētām sertificētām speciālistam, ievērojot spēkā esošos noteikumus.

- Ievērojiet iekārtas komponentu, piederumu un rezerves daļu instrukcijas.
- Pirms jebkādu darbu uzsākšanas: izslēdziet iekārtas strāvas padevi visiem poliēm.

**[nl] Belangrijke aanwijzingen betreffende de installatie/montage**

De installatie/montage moet worden uitgevoerd door een voor de werkzaamheden geautoriseerde installateur rekening houdend met de geldende voorschriften.

- Houd u aan de geldende handleidingen van installatiecomponenten, accessoires en reserveonderdelen.
- Voor alle werkzaamheden: schakel de installatie over alle polen spanningsloos.

**[no] Viktig informasjon om installasjon/montering**

Installasjonen/monteringen skal gjennomføres av autoriserte installatører, og gjeldende forskrifter skal følges.

- Vær oppmerksom på bruksanvisninger for anleggskomponenter, tilbehør og reservedeler.
- Før alle arbeider: Koble anlegget helt fra strømforsyningen.

**[pl] Ważne wskazówki dotyczące instalacji/montażu**

Zainstalowanie/montaż muszą być wykonane przez uprawnionego do tego rodzaju prac specjalistę przy zachowaniu obowiązujących przepisów.

- ▶ Przestrzegać dodatkowych instrukcji dołączonych do komponentów instalacji, osprzętu i oraz części zamiennych.
- ▶ Przed przystąpieniem do wykonywania wszelkich prac: odłączyć instalację od zasilania sieciowego (wszystkie bieguny).

**[pt] Indicações importantes relativas à instalação/montagem**

A instalação/montagem deve ser efectuada por um técnico especializado com qualificações para estes trabalhos, tendo em atenção os regulamentos em vigor.

- ▶ Ter em consideração as instruções aplicáveis de componentes da instalação, acessórios e peças de substituição.
- ▶ Antes de todos os trabalhos: desligar a instalação da corrente em todos os pólos.

**[ro] Indicații importante privind instalarea/montajul**

Instalarea/montajul trebuie realizate de către un specialist autorizat pentru lucrările respective, respectându-se prescripțiile valabile.

- ▶ Respectați instrucțiunile conexe referitoare la componentele instalației, accesorii și piese de schimb.
- ▶ Anterior tuturor lucrărilor: decuplați instalația de la alimentarea cu tensiune la toți polii.

**[ru] Важные указания по подключению/монтажу**

Подключение/монтаж должны выполнять специалисты, имеющие допуск к выполнению таких работ, при соблюдении действующих норм и правил.

- ▶ Выполняйте требования сопутствующих инструкций на компоненты установки, дополнительное оборудование и запчасти.
- ▶ Перед выполнением любых работ: обесточьте установку отключением всех фаз.

**[sk] Dôležité pokyny týkajúce sa inštalácie/montáže**

Inštaláciu/montáž musí realizovať odborník s oprávnením na výkon týchto prác, pričom musí dodržiavať platné predpisy.

- ▶ Dodržujte inštrukcie uvedené v súvisiacich návodoch ku komponentom zariadenia, príslušenstvu a náhradným dielom.
- ▶ Pred začiatkom všetkých prác: Odpojte všetky póly el. napájania zariadenia.

**[sl] Pomembni napotki za namestitvev/montažo**

Namestitvev/montažo mora izvesti strokovnjak, pristojen za tovrstna dela, ob upoštevanju veljavnih predpisov.

- ▶ Upoštevajte priložena veljavna navodila komponent naprave, priborov in nadomestnih delov.
- ▶ Pred vsemi deli: izklopite napravo iz vseh polov.

**[sr] Važna uputstva za ugradnju i montažu**

Ugradnju i montažu moraju da obave samo stručna lica ovlašćena za izvođenje takvih radova koja će poštovati važeće propise.

- ▶ Pridržavati se priloženih uputstava za komponente sistema, dodatnu opremu i rezervne delove.
- ▶ Pre svih radova: sistem potpuno isključiti iz struje.

**[sv] Viktiga anvisningar för installation/montering**

Installationen/monteringen måste utföras av en behörig och fackkunnig person enligt gällande föreskrifter.

- ▶ Tillämpliga instruktioner för systemkomponenter, tillbehör och reservdelar ska också följas.
- ▶ Före alla arbeten ska anläggningen försättas i spänningsfritt tillstånd.

**[tr] Kurulum/Montaj ile ilgili önemli uyarılar**

Kurulum/Montaj çalışmaları sadece yetkili bayiler tarafından aşağıda belirtilen talimatlar dikkate alınarak yapılmalıdır.

- ▶ Tesisat parçalarına, aksesuarlara ve yedek parçalara ait talimatları dikkate alın.
- ▶ Çalışmaya başlamadan önce: Enerji beslemesinin tüm kutuplarını ayırarak tesisatın enerji beslemesini kesin.

**[uk] Важливі вказівки щодо установки/монтажу**

Установку/монтаж мають здійснювати фахівці, що мають дозвіл на проведення цих робіт, із дотримання чинних приписів.

- ▶ Дотримуватися чинних інструкцій для компонентів установки, додаткового приладдя та запасних частин.
- ▶ Перед здійсненням будь-яких робіт: знеструмити установку на всіх полюсах.

**[zh] 安装方面的重要提示**

必须由受到许可承担该项工作的专业人员遵照相关法规进行安装。

- ▶ 注意设备部件、附件和备件相应的说明。
- ▶ 在进行所有的工作之前：确保设备的所有极点无电压。

**[ar] ملاحظات هامة للتجميع/التجميع**

يجب أن يتم التركيب/التجميع من قبل متخصص مصرح له بالعمل، مع مراعاة اللوائح السارية. ◀ يجب مراعاة التعليمات المرفقة الخاصة بمكونات الوحدة والملحقات وقطع الغيار. ◀ قبل البدء في أي عمل: افصل التيار عن جميع أقطاب الوحدة.

**[fa] تذکرات مهم درباره نصب/مونتاژ**

نصب/مونتاژ باید توسط فردی حرفه ای که مجاز به انجام این کار است، و همچنین با توجه کامل به مقررات مربوطه انجام شود. ◀ کلیه دستورالعمل های مربوط به سایر اجزای سیستم، لوازم جانبی و قطعات یدکی را رعایت نمایید. ◀ قبل از شروع هر کاری: سیستم را در کل فاذاها از منبع تغذیه برق قطع کنید.

**[he] הנחיות חשובות להתקנה / הרכבה**

ההתקנה / הרכבה חייבת להתבצע על ידי גורם מקצועי שהוסמך לכך, תוך הקפדה על מילוי כל התקנות הרלוונטיות.

- ▶ יש להקפיד ולמלא אחר הנחיות וההוראות של רכיבי המערכת, האביזרים הנלווים שלה, וחלקי החילוף.
- ▶ לפני התחלת כל עבודה: יש לוודא שהמערכת מנותקת מכל מתח חשמלי.



Original Quality by Bosch Thermotechnik GmbH  
Sophienstraße 30-32; D-35576 Wetzlar/Germany