

Solarstation

AGS10-2, AGS20-2, AGS50-2



BOSCH

Installations - und Wartungsanleitung

Inhaltsverzeichnis

1 Symbolerklärung und Sicherheitshinweise 2

1.1 Symbolerklärung 2

1.2 Allgemeine Sicherheitshinweise 2

2 Angaben zur Solarstation 3

2.1 Produktbeschreibung 3

2.2 Bestimmungsgemäße Verwendung 5

2.3 Baugruppen und Technische Dokumente 5

2.4 EG-Konformitätserklärung 6

2.5 Lieferumfang 6

2.6 Zusätzlich benötigte Hilfsmittel 6

2.7 Solarstation mit integriertem Regler 6

2.8 Entlüftung bei Vakuumröhrenkollektoren VK 6

2.9 Entlüftung bei Flachkollektoren FT/FKC 7

3 Vorschriften 7

4 Rohrleitungen installieren 8

4.1 Allgemeines zur Verrohrung 8

4.2 Rohrleitung verlegen 8

5 Solarstation installieren 9

5.1 Anordnung im Aufstellraum 9

5.2 Solarstation befestigen 10

5.3 Elektrischer Anschluss 10

5.4 Sicherheitsgruppe montieren 10

5.5 Ausdehnungsgefäß und Vorschaltgefäß anschließen . 10

5.6 Rohrleitungen an die Solarstation anschließen 12

5.7 Temperaturfühler montieren 12

6 Inbetriebnahme 13

6.1 Verwendung von Solarflüssigkeit 13

6.2 Spülen und Befüllen mit Befüllstation 13

6.3 Spülen und Befüllen mit Handpumpe 18

6.4 Volumenstrom einstellen 20

6.5 Abschließende Arbeiten 22

7 Umweltschutz/Entsorgung 22


8 Inbetriebnahme-, Inspektions- und Wartungsprotokoll ... 23

9 Störungen 25


1 Symbolerklärung und Sicherheitshinweise

1.1 Symbolerklärung

Warnhinweise



Warnhinweise im Text werden mit einem grau hinterlegten Warndreieck gekennzeichnet und umrandet.




Bei Gefahren durch Strom wird das Ausrufezeichen im Warndreieck durch ein Blitzsymbol ersetzt.

Signalwörter am Beginn eines Warnhinweises kennzeichnen Art und Schwere der Folgen, wenn die Maßnahmen zur Abwendung der Gefahr nicht befolgt werden.

- **HINWEIS** bedeutet, dass Sachschäden auftreten können.
- **VORSICHT** bedeutet, dass leichte bis mittelschwere Personenschäden auftreten können.
- **WARNUNG** bedeutet, dass schwere Personenschäden auftreten können.
- **GEFAHR** bedeutet, dass lebensgefährliche Personenschäden auftreten können.

Wichtige Informationen



Wichtige Informationen ohne Gefahren für Menschen oder Sachen werden mit dem nebenstehenden Symbol gekennzeichnet. Sie werden durch Linien ober- und unterhalb des Textes begrenzt.

Weitere Symbole

Symbol	Bedeutung
▶	Handlungsschritt
→	Querverweis auf andere Stellen im Dokument oder auf andere Dokumente
•	Aufzählung/Listeneintrag
-	Aufzählung/Listeneintrag (2. Ebene)

Tab. 1

1.2 Allgemeine Sicherheitshinweise

Installation

Die Montage und Wartung darf nur durch einen zugelassenen Fachbetrieb vorgenommen werden.

- ▶ Anleitung sorgfältig lesen.
- ▶ Keine Veränderungen an den Bauteilen vornehmen.
- ▶ Defekte Teile sofort tauschen. Nur Originalersatzteile verwenden.
- ▶ Zur Begrenzung der Zapftemperatur auf maximal 60 °C einen Warmwassermischer einbauen.
- ▶ Nur Materialien verwenden, die glykolbeständig sind und die den möglichen Temperaturen von bis zu 150 °C standhalten.

Elektroarbeiten

- ▶ Elektroarbeiten ausschließlich von autorisierten Fachleuten ausführen lassen.
- ▶ Darauf achten, dass eine Trennvorrichtung nach EN 60335-1 zur allpoligen Abschaltung vom Stromnetz vorhanden ist.

Wenn Sie die Solarstation öffnen wollen:

- ▶ Solarstation stromlos schalten.

Einweisung des Betreibers

- ▶ Betreiber über Wirkungsweise des Gerätes informieren und in die Bedienung der Gesamtanlage einweisen.
- ▶ Betreiber darauf hinweisen, dass er keine Änderungen oder Instandsetzungen vornehmen darf.
- ▶ Betreiber darauf hinweisen, dass ein Wartungs- und Inspektionsvertrag mit einem zugelassenen Fachbetrieb zu empfehlen ist.
- ▶ Diese Installations- und Wartungsanleitung dem Betreiber übergeben. Darauf hinweisen, dass die Anleitung aufbewahrt und an nachfolgende Besitzer/Benutzer weitergeben werden muss.

2 Angaben zur Solarstation

2.1 Produktbeschreibung

Wenn Sie die Solarstation öffnen wollen:

- ▶ Abdeckung (Dämmteil) nach vorne ziehen.



Die Darstellungen in dieser Anleitung zeigen die 2-Strang-Solarstation mit externem Solarregler.

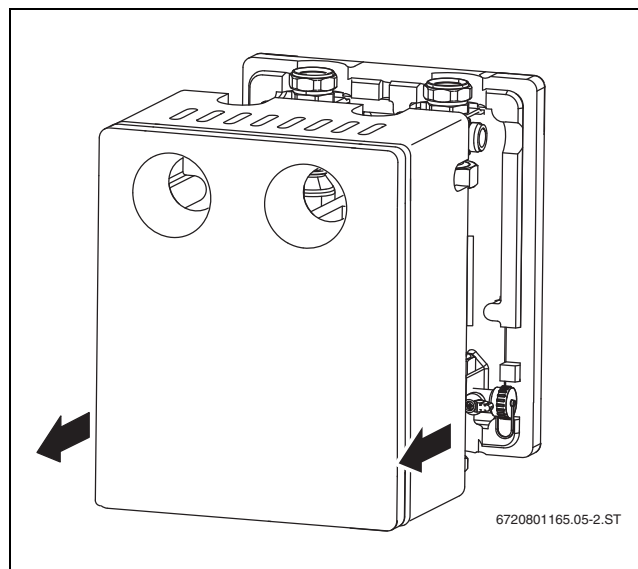


Bild 1

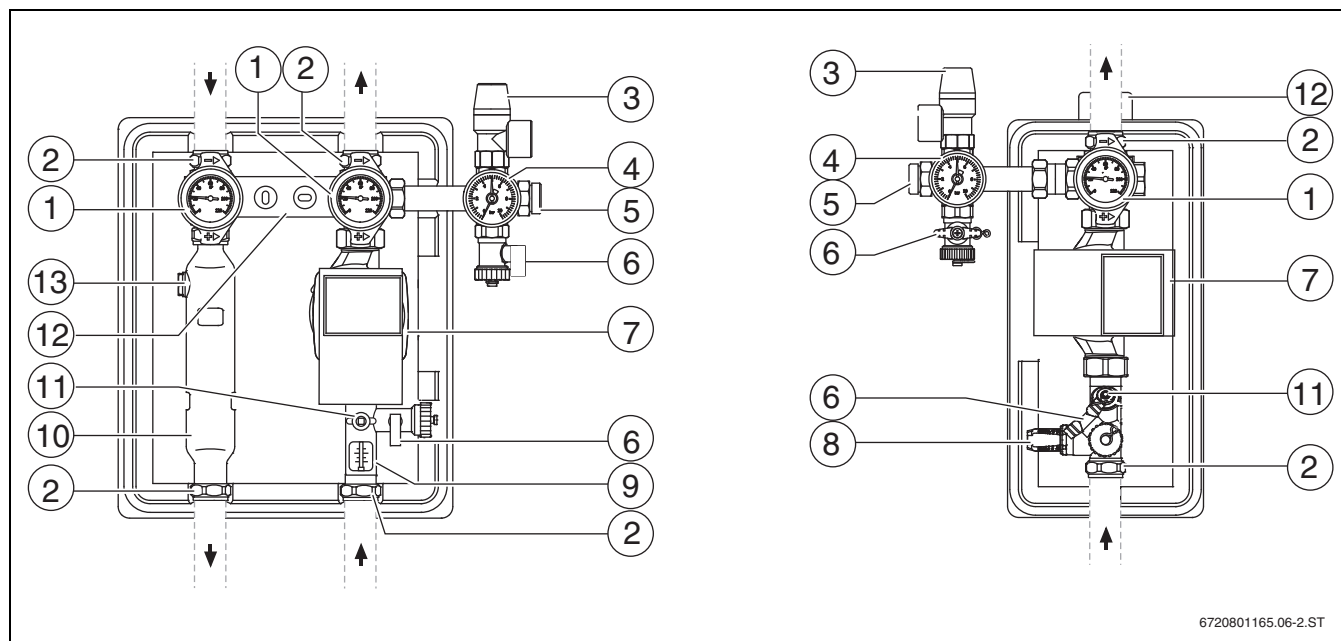


Bild 2 1- und 2-Strang-Solarstationen ohne vordere Dämmteile und ohne integrierte Regler und Module

- [1] Kugelhahn mit Thermometer (rot = Vorlauf¹⁾, blau = Rücklauf) und integrierter Schwerkraftbremse (Stellung 0° = betriebsbereit, 45° = manuell offen)
- [2] Klemmringverschraubung
- [3] Sicherheitsventil
- [4] Manometer
- [5] Anschluss für Ausdehnungsgefäß
- [6] Füll- und Entleerhahn
- [7] Hocheffizienzpumpe (mit Netzkabel und Sensorkabel)
- [8] Durchflussbegrenzer, Bauart A
- [9] Durchflussbegrenzer, Bauart B
- [10] Luftabscheider¹⁾
- [11] Regulier-/Absperrventil
- [12] Halter zur Befestigung an die Wand
- [13] Entlüftung¹⁾

1) Nicht bei 1-Strang-Solarstationen

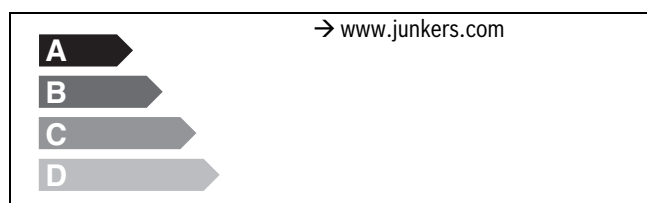
2.1.1 Technische Daten und Varianten

		AGS10	AGS10E
Zulässige Temperatur	°C	Vorlauf: 130 / Rücklauf: 110 (Pumpe)	
Sicherheitsventil-Ansprechdruck	bar	6	6
Sicherheitsventil	–	DN 15, Anschluss ¾”	DN 15, Anschluss ¾”
Netzspannung	–	230V AC, 50 - 60 Hz	230V AC, 50 - 60 Hz
Max. Stromaufnahme je Pumpe	A	0,4 A / EEI ≤ 0,2	0,4 A / EEI ≤ 0,2
Abmessungen (Höhe x Breite x Tiefe)	mm	353x284x248	355x185x180
Vor- und Rücklaufanschlüsse (Klemmringverschraubungen)	mm	15 / 22	15 / 22

Tab. 2 Technische Daten AGS10 und AGS10E


		AGS20	AGS50
Zulässige Temperatur	°C	Vorlauf: 130 / Rücklauf: 110 (Pumpe)	
Sicherheitsventil-Ansprechdruck	bar	6	6
Sicherheitsventil	–	DN 15, Anschluss ¾”	DN 20, Anschluss 1”
Netzspannung	–	230V AC, 50 - 60 Hz	230V AC, 50 - 60 Hz
Max. Stromaufnahme je Pumpe	A	0,7 A / EEI ≤ 0,2	1,0 A / EEI ≤ 0,23
Abmessungen (Höhe x Breite x Tiefe)	mm	353x284x248	403x284x248
Vor- und Rücklaufanschlüsse (Klemmringverschraubungen)	mm	22	28

Tab. 3 Technische Daten AGS20 und AGS50



2.1.2 Solaranlage und zusätzliche Wärmequellen

An Kombi- oder Pufferspeichern ist es oft möglich, mehrere Wärmequellen anzuschließen. Diese Wärmequellen können den Inhalt des Speichers komplett auf über 80 °C erwärmen.



WARNUNG: Verletzungsgefahr durch unkontrolliert austretende heiße Flüssigkeit.

- ▶ Um den Weg zur Sicherheitseinrichtung nicht zu versperren, Kugelhähne der Solarstation während des Betriebes geöffnet lassen.
- ▶ Bei Bedarf zwischen Speicher und Solarstation eine zusätzliche Sicherheitseinrichtung montieren.

2.1.3 Anwendungsbeispiele

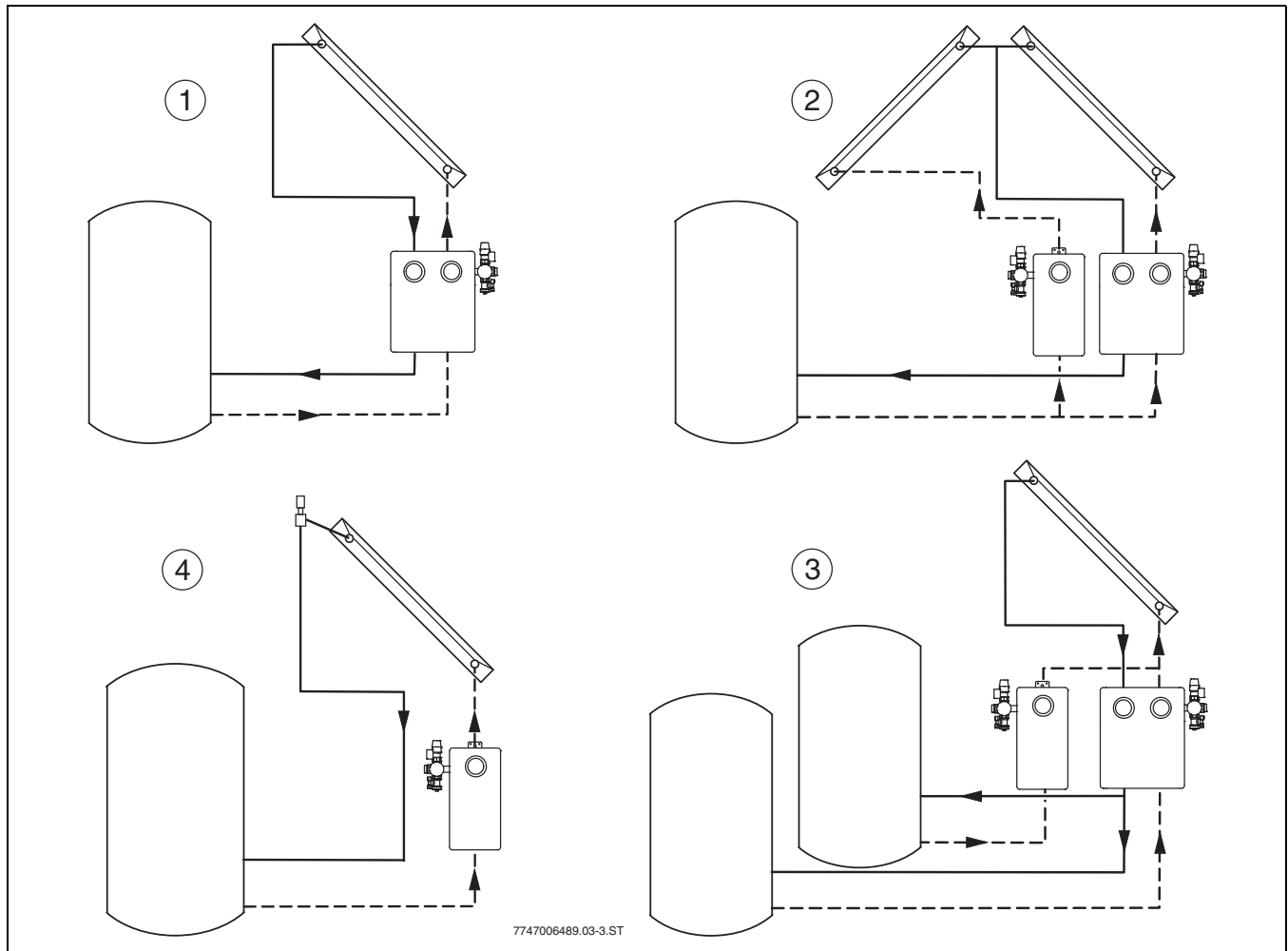


Bild 3 Verschiedene hydraulische Anwendungen

- [1] Standardsystem mit 2-Strang-Solarstation
- [2] Zwei Kollektorfelder (Ost/West) mit 1- und 2-Strang-Solarstation
- [3] 2-Verbraucher-Anlage mit 1- und 2-Strang-Solarstation
- [4] Standardsystem mit 1-Strang-Solarstation und Entlüfter oben am Dach

2.2 Bestimmungsgemäße Verwendung

- ▶ Solarstationen nur für den Betrieb von Solaranlagen in Verbindung mit geeigneten Reglern verwenden.
- ▶ Solarstationen nur senkrecht (→ Bild 3) und in Innenräumen montieren.

Die Solarstationen AGS ausschließlich mit Propylenglykol-Wassergemischen (Solarflüssigkeit L oder LS) betreiben. Die Verwendung eines anderen Mediums ist unzulässig.

2.3 Baugruppen und Technische Dokumente

Die thermische Solaranlage dient der Warmwasserbereitung und bei Bedarf zusätzlich der Heizungsunterstützung. Sie besteht aus verschiedenen Bauteilen, die ebenfalls Installationsanleitungen enthalten. Weitere Anleitungen können sich bei den Zubehören befinden.

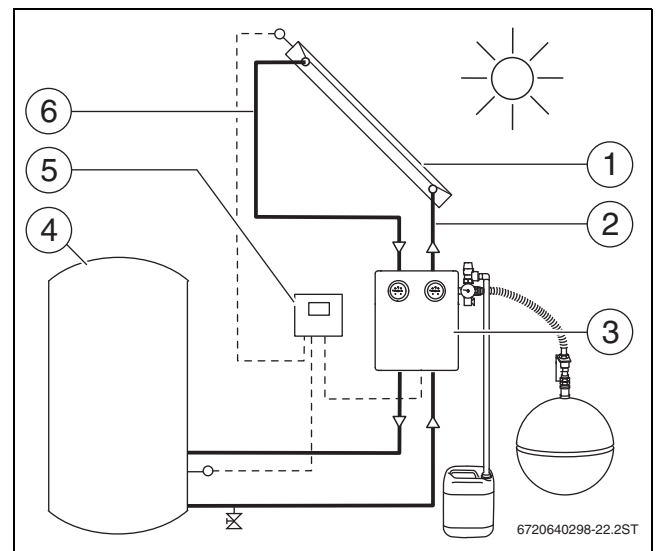


Bild 4 Baugruppen einer Solaranlage

- [1] Kollektor mit Temperaturfühler oben
- [2] Rohrleitung (Rücklauf)
- [3] Solarstation mit Ausdehnungsgefäß, Temperatur- und Sicherheitseinrichtungen
- [4] Solarspeicher
- [5] Solarregler
- [6] Rohrleitung (Vorlauf)

2.4 EG-Konformitätserklärung

Dieses Produkt entspricht in Konstruktion und Betriebsverhalten den europäischen Richtlinien sowie den ergänzenden nationalen Anforderungen. Die Konformität wurde mit der CE-Kennzeichnung nachgewiesen. Die Konformitätserklärung kann beim Hersteller angefordert werden (Adresse siehe Rückseite).

2.5 Lieferumfang

► Lieferumfang auf Unversehrtheit und Vollständigkeit prüfen.

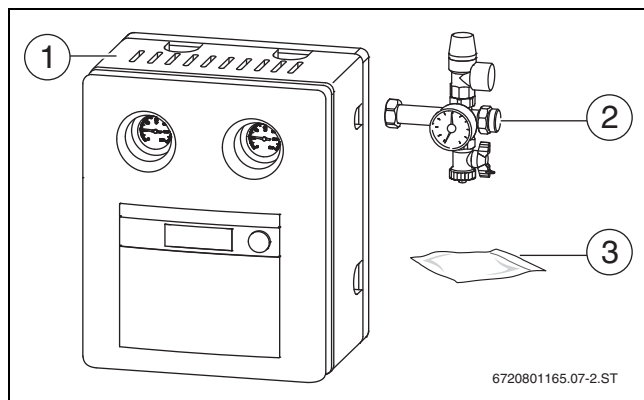


Bild 5 Solarstation, hier: mit integriertem Regler

- [1] Solarstation (1- oder 2-Strang-Solarstation mit oder ohne Regler)
- [2] Sicherheitsgruppe (Sicherheitsventil, Manometer, Füll- und Entleerhahn)
- [3] Beutel mit Dübeln und Schrauben

2.6 Zusätzlich benötigte Hilfsmittel

Neben dem üblichen Werkzeug benötigen Sie für die Montage einen Steckschlüsseinsatz (13 mm) mit einer 150 mm langen Verlängerung.

2.7 Solarstation mit integriertem Regler

Wenn der Halter [2] mit Dämmplatte und Regler demontiert wird, ist die Pumpe hinter dem Regler [3] zugänglich.



Achten Sie darauf, dass die angeschlossenen Kabel nicht auf Zug belastet werden und sich somit nicht lösen können.

Um die Solarstation zu öffnen:

► Abdeckung (Dämmteil) nach vorne ziehen.

Um den Halter [2] zu demontieren:

► Schraube [1] lösen.

Zur besseren Handhabung kann der Halter mit Regler um 180° gedreht und auf der Dämmung aufgesteckt werden.

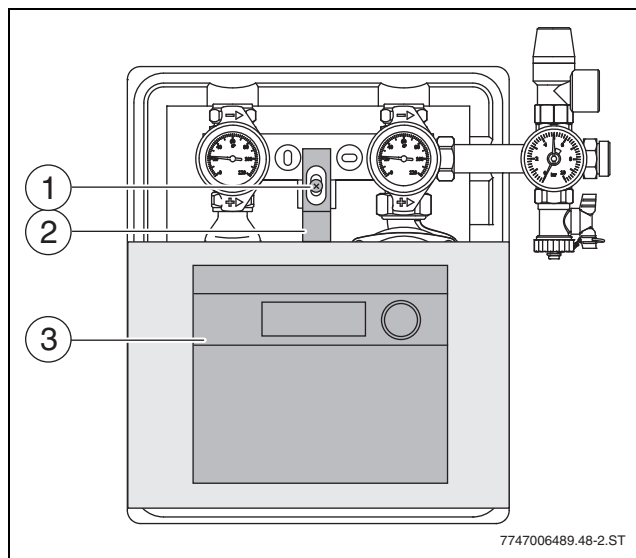


Bild 6 Solarstation mit Regler, ohne Abdeckung

- [1] Schraube
- [2] Halter für Regler
- [3] Regler

2.8 Entlüftung bei Vakuumröhrenkollektoren VK

Das Befüllen mit gleichzeitiger Entlüftung ausschließlich durch eine Druckbefüllung mit Solar-Befüllpumpe und Solarflüssigkeit LS durchführen (→ Kapitel 6.2, Seite 13).

- Bei mehreren parallel geschalteten Kollektorreihen an den Hochpunkten der Rohrleitungen einen Entlüfter montieren. Diese Entlüfter sind für den anschließenden Betrieb (Wartung) notwendig und müssen während des Befüllvorgangs verschlossen sein.

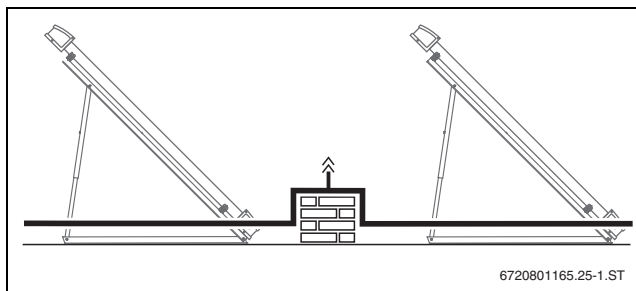


Bild 7 Mehrere parallel geschaltete Kollektorreihen mit zusätzlichen Entlüfter (Vorlaufleitung)

2.9 Entlüftung bei Flachkollektoren FT/FKC

Durch eine der folgenden Verfahren wird die Solaranlage entlüftet:

Automatischer Entlüfter (→ Kapitel 6.3, Seite 18)

- Am höchsten Punkt der Anlage einen automatischen Entlüfter [1] montieren.

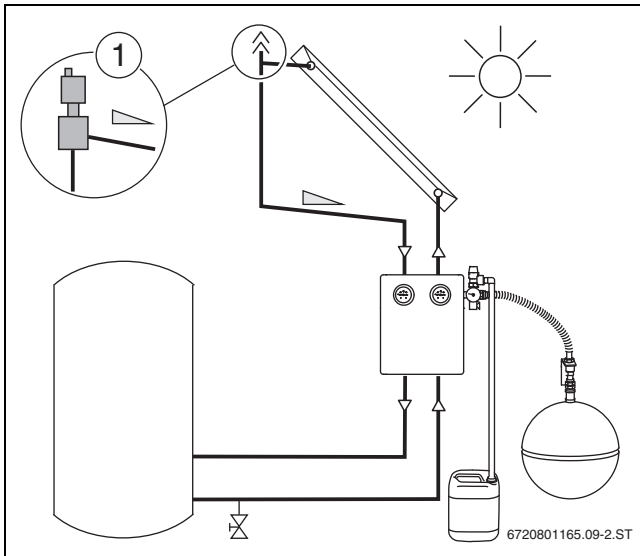


Bild 8 Position des automatischen Entlüfters

- Bei mehreren parallel geschalteten Kollektorreihen auf Flachdächern sowie bei Anlagen mit Solarstation AGS50 an jeder Kollektorreihe einen zusätzlichen Entlüfter montieren. Diese Entlüfter sind für den anschließenden Betrieb (Wartung) notwendig und müssen während des Befüllvorgangs verschlossen sein.

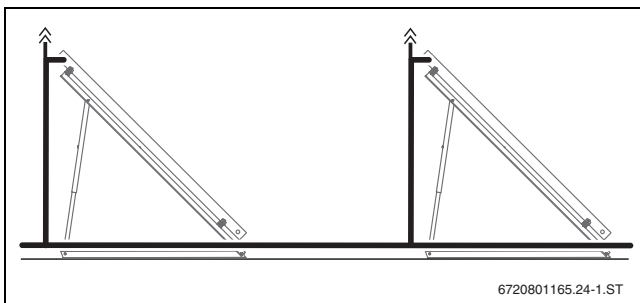


Bild 9 Mehrere parallel geschaltete Kollektorreihen mit zusätzliche Entlüfter (Vorlaufleitung)

Druckbefüllung mit Solar-Befüllpumpe (→ Kapitel 6.2, Seite 13)

- Bei mehreren parallel geschalteten Kollektorreihen auf Flachdächern sowie bei Anlagen mit Solarstation AGS50 an jeder Kollektorreihe einen Entlüfter montieren (→ Bild 9). Diese Entlüfter sind für den anschließenden Betrieb (Wartung) notwendig und müssen während des Befüllvorgangs verschlossen sein.

3 Vorschriften

Für die praktische Arbeit gelten die einschlägigen Regeln der Technik.

- Für die Montage und den Betrieb der Anlage die landesspezifischen und örtlichen Normen, Richtlinien und Auflagen beachten.

Geänderte Vorschriften oder Ergänzungen sind ebenfalls zum Zeitpunkt der Installation gültig und müssen erfüllt werden.

Regeln der Technik in Deutschland für die Installation von thermischen Anlagen ¹⁾

- Elektrischer Anschluss:
 - VDE 0100: Errichtung elektrischer Betriebsmittel, Erdung, Schutzleiter, Potenzialausgleichsleiter
 - VDE 0701: Instandsetzung, Änderung und Prüfung elektrischer Geräte
 - VDE 0185: Allgemeines für das Errichten von Blitzschutzanlagen
 - VDE 0190: Hauptpotenzialausgleich von elektrischen Anlagen
 - VDE 0855: Installation von Antennenanlagen (sinngemäß anwenden)
- Anschluss von thermischen Solaranlagen:
 - EN 12976: Thermische Solaranlagen und ihre Bauteile (vorgefertigte Anlagen)
 - ENV 12977: Thermische Solaranlagen und ihre Bauteile (kunden-spezifisch gefertigte Anlagen)
 - DIN 1988: Technische Regeln für Trinkwasserinstallation (TRWI)
 - DIN EN 1151 Teil 1: Nicht-automatische-Umwälzpumpen (zur Bewertung der hydraulischen Leistung der Solarstation beachten)
- Installation und Ausrüstung von Warmwassererwärmern:
 - DIN 4753, Teil 1: Wassererwärmer und Wassererwärmungsanlagen für Trink- und Heizwasser; Anforderungen, Kennzeichnung, Ausrüstung und Prüfung
 - DIN 18380, VOB (Verdingungsordnung für Bauleistungen, Teil C): Heizungs- und Brauchwassererwärmungsanlagen
 - DIN 18381, VOB: Gas-, Wasser- und Abwasserinstallationsarbeiten
 - DIN 18421, VOB: Wärmedämmarbeiten an wärmetechnischen Anlagen
 - AVB (Ausschreibungsbedingungen für Bauleistungen im Hochbau) WasV: Verordnung über allgemeine Bedingungen für die Versorgung mit Wasser
 - DVGW W 551: Trinkwassererwärmungs- und Leitungsanlagen; Technische Maßnahmen zur Verminderung des Legionellenwachstums

1) Bezug: Beuth-Verlag GmbH, Burggrabenstraße 6, 10787 Berlin

4 Rohrleitungen installieren

4.1 Allgemeines zur Verrohrung



HINWEIS: Anlagenschaden durch defekte Teile!

- ▶ Nur Materialien verwenden, die glykol-, druck- und temperaturbeständig sind (mindestens bis 150 °C).
- ▶ **Keine** Kunststoffleitungen (z. B. PE-Rohr) oder verzinkte Rohrleitungen verwenden.



Wir empfehlen, die Dimensionierung der Rohrleitungen mit einer Rohrnetzberechnung zu bestimmen. Tabelle 4 erlaubt eine überschlägige Auslegung.

- ▶ Bei vielen zusätzlichen Widerständen (Bögen, Armaturen, usw.) bei Bedarf eine Rohrleitung mit größerem Durchmesser wählen.

einfache Leitungslänge	Anzahl Kollektoren			
	2 bis 5	6 bis 10	11 bis 15	16 bis 20
0 bis 6m	Ø 15 mm (DN12) ¹⁾	Ø 18 mm (DN15) ²⁾	Ø 22 mm (DN20)	Ø 22 mm (DN20)
7 bis 10m	Ø 15 mm (DN12) ¹⁾	Ø 22 mm (DN20)	Ø 22 mm (DN20)	Ø 28 mm (DN25)
11 bis 15m	Ø 15 mm (DN12) ¹⁾	Ø 22 mm (DN20)	Ø 28 mm (DN25)	Ø 28 mm (DN25)
16 bis 20m	Ø 18 mm (DN15) ²⁾	Ø 22 mm (DN20)	Ø 28 mm (DN25)	Ø 28 mm (DN25)
21 bis 25m	Ø 18 mm (DN15) ²⁾	Ø 28 mm (DN25)	Ø 28 mm (DN25)	Ø 35mm (DN32)

Tab. 4 Dimensionierung der Rohrleitungen

- 1) Zum Beispiel Solar-Doppelrohr 15 (Kupfer)
- 2) Alternativ Solar-Doppelrohr DN20 (Edelstahl)

- ▶ Im Rücklauf am tiefsten Punkt der Solaranlage eine Vorrichtung zum Entleeren der Solaranlage montieren (T-Stück mit Füll- und Entleerhahn [1]).



Bei Bedarf auch für den Vorlauf einen Füll- und Entleerhahn berücksichtigen (→ Kapitel 6.2.1, Seite 14).

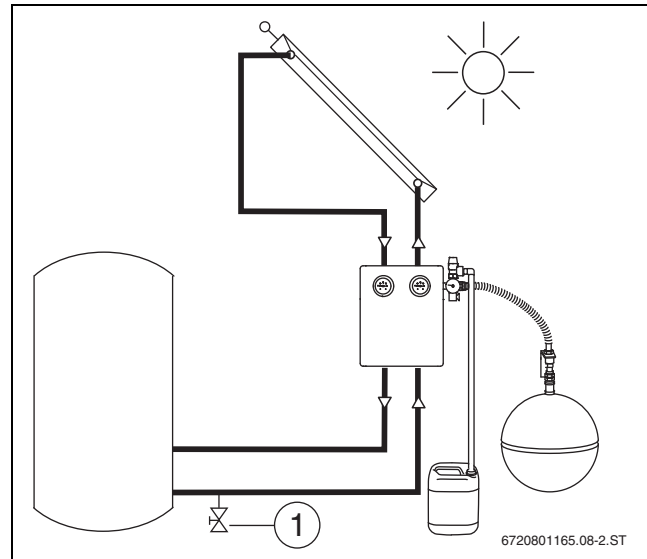


Bild 10

4.2 Rohrleitung verlegen

Vakuumröhrenkollektoren VK

Die Mindestrohrleitungslänge von der Solarstation bis zum Kollektorfeld beträgt 10 m (einfache Länge).

Der Mindesthöhenabstand für den Anschluss des Ausdehnungsgefäßes bis zum Kollektorfeld beträgt 2 m.

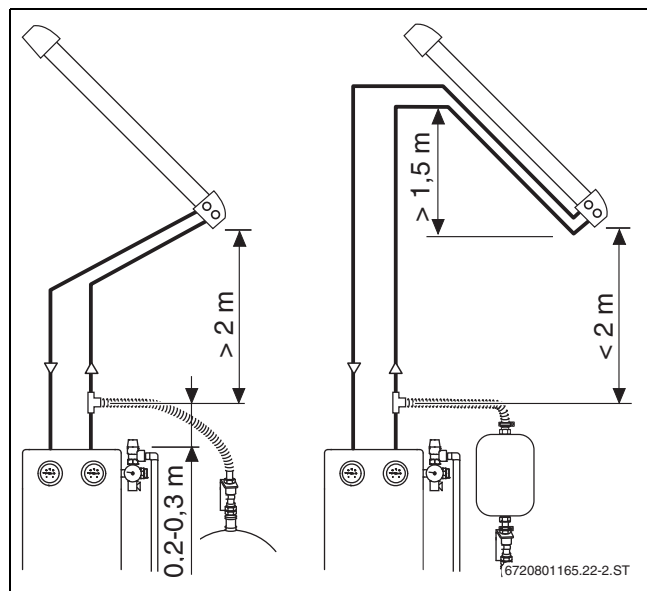


Bild 11 Abstand zum Kollektorfeld (VK)



Wenn die Mindestrohrleitungslänge oder der Mindesthöhenabstand **nicht** eingehalten werden kann:

- ▶ Am Kollektorfeld mit Vorlauf und Rücklauf einen „Leitungssack“ von mindestens 1,5 m Höhe bilden (→ Bild 11).

Flachkollektoren FK/FT

Um Luft einschließen bei Verwendung eines automatischen Entlüfters am Kollektorfeld zu vermeiden:

- ▶ Rohrleitungen vom Speicher zum Kollektor/Entlüfter [1] steigend verlegen.
- ▶ Wenn ein Richtungswechsel nach unten unvermeidlich ist, zusätzlichen temperaturbeständigen (150 °C) Entlüfter montieren.

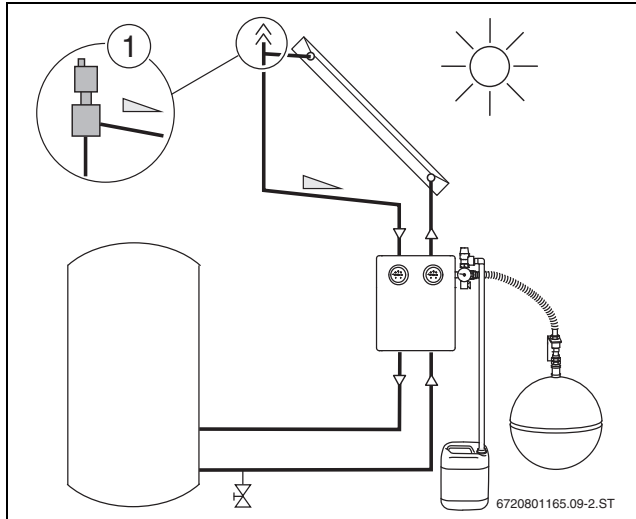


Bild 12 Position des automatischen Entlüfters

In einigen Fällen kann die **Solarstation [1] nicht unterhalb der Kollektoren** montiert werden (z. B. bei Dachheizzentralen).

Um bei diesen Anlagen Überhitzungen zu vermeiden, mit dem Vorlauf einen „Leitungssack“ bilden:

- ▶ Vorlauf erst bis auf Höhe des Kollektor-Rücklaufanschlusses [2] verlegen. Anschließend bis zur Solarstation führen.

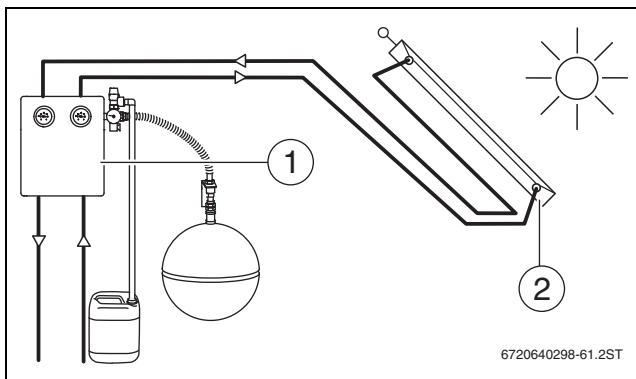


Bild 13

Rohrleitungen verbinden



HINWEIS: Kollektorschaden durch Hitzeentwicklung beim Hartlöten!

- ▶ Nicht in der Nähe von Vakuumröhrenkollektoren löten.

- ▶ Kupferrohre nur mit Hartlot löten.
- oder-
- ▶ Glykol- und temperaturbeständige (150 °C) Klemmringverschraubungen oder Pressfittinge verwenden.



Wenn Rohrgewindeverbindungen mit Hanf abgedichtet werden:

- ▶ Eine bis 150 °C temperaturbeständige Gewindeabdichtpaste verwenden (z. B. NeoFermit universal).

Rohrleitungen erden

Die Arbeiten von einem autorisierten Fachbetrieb durchführen lassen.

- ▶ Je eine Erdungsschelle am Vor- und Rücklaufrohr anbringen (Position beliebig).
- ▶ Erdungsschellen über Potenzialausgleichskabel NYM (mindestens 6 mm²) an der Potenzialausgleichsschiene des Gebäudes anschließen.

Rohrleitungen dämmen

- ▶ Rohrleitungen im gesamten Solarkreis nach Wärmeschutzverordnung dämmen.
- ▶ Rohrleitungen im Außenbereich mit UV- und hochtemperaturbeständigem Material (150 °C) dämmen.
- ▶ Rohrleitungen im Innenbereich mit hochtemperaturbeständigem Material (150 °C) dämmen.
- ▶ Dämmungen bei Bedarf vor Vogelfraß schützen.

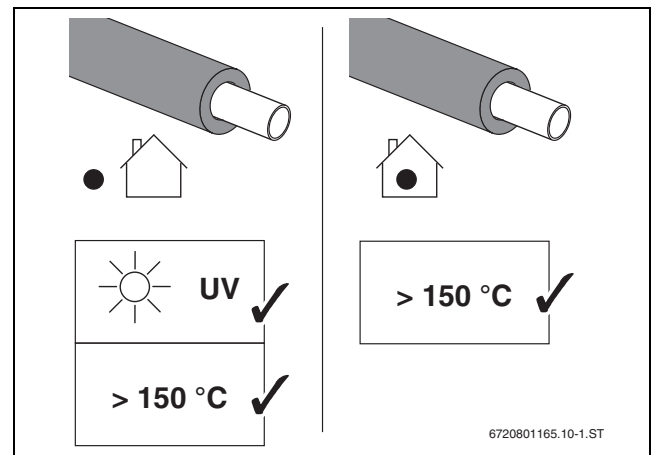


Bild 14 Mindestanforderungen der Dämmung

5 Solarstation installieren

5.1 Anordnung im Aufstellraum

Um die Temperaturfühler leichter anschließen zu können:

- ▶ Solarstation [2] in unmittelbarer Nähe des Solarspeichers [1] montieren.
- ▶ Ausreichenden Platz für Ausdehnungsgefäß [3] und Auffangbehälter [4] berücksichtigen.

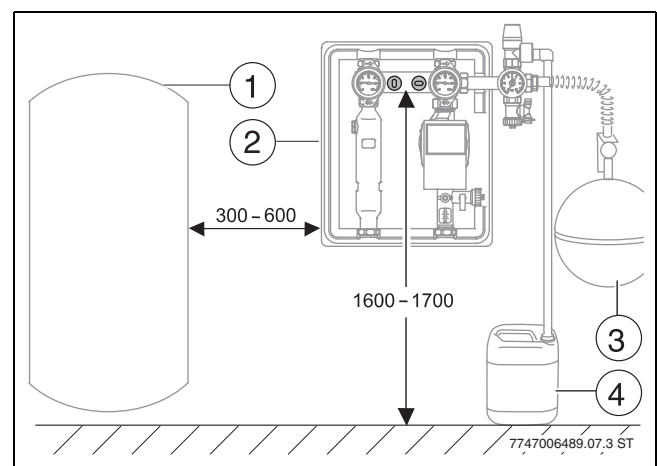


Bild 15 Empfohlene Aufstellung (Maße in mm)

- [1] Solarspeicher
- [2] Solarstation
- [3] Ausdehnungsgefäß
- [4] Auffangbehälter



Mindestabstände von der Solarstation bis zum Kollektorfeld von **Vakuümrohrenkollektoren** beachten (→ Kapitel 4.2, Seite 8)

5.2 Solarstation befestigen

Zum Eindrehen der Schrauben wird ein Steckschlüsseinsatz (13 mm) mit einer 150-mm-Verlängerung benötigt. Bei kürzeren Verlängerungen können zur besseren Montage die Handgriffe mit Thermometer [3] nach vorne abgezogen werden.

1-Strang-Solarstation

- ▶ Loch bohren und Solarstation mit beiliegendem Dübel und Schraube befestigen [1, 2].

2-Strang-Solarstation

- ▶ Im Abstand von 60 mm Löcher bohren und Solarstation mit beiliegenden Dübeln und Schrauben befestigen [4, 2].

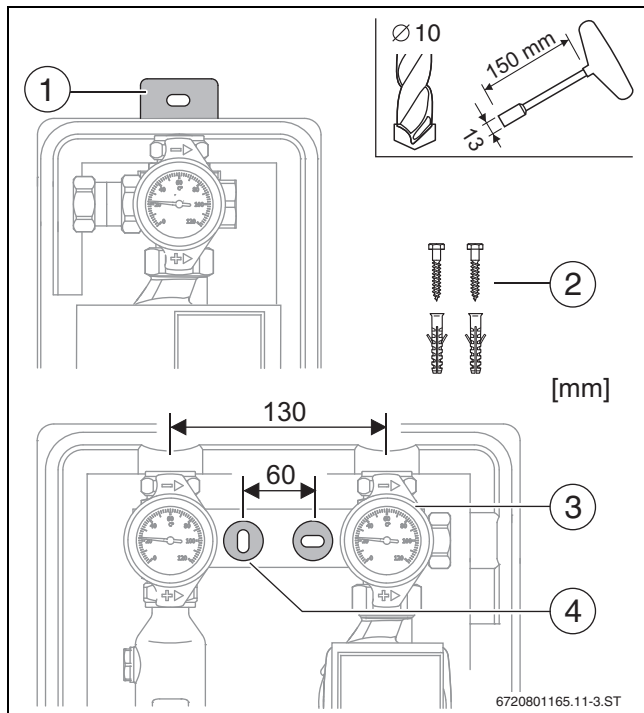


Bild 16 Montage der Station

- [1] Befestigung bei 1-Strang-Solarstation
- [2] Beiliegende Dübel und Schrauben
- [3] Thermometer
- [4] Befestigung bei 2-Strang-Solarstation

5.3 Elektrischer Anschluss



GEFAHR: Lebensgefahr durch Stromschlag!

- ▶ Vor Arbeiten am elektrischen Teil die Spannungsversorgung (230 V AC) unterbrechen (Sicherung, Leistungsschutzschalter) und gegen unbeabsichtigtes Wiedereinschalten sichern.



Den Stromanschluss darf nur ein zugelassener Fachbetrieb vornehmen.



HINWEIS: Pumpenschaden durch Trockenlauf!

- ▶ Erst wenn das Rohrleitungssystem gefüllt ist, Pumpe in Betrieb nehmen.



Die Heizungsanlage im Urlaub oder im Sommer grundsätzlich nicht über den Heizungsnotschalter abschalten, da hierdurch eventuell die Solaranlage außer Betrieb gesetzt wird.

5.3.1 Solarstation mit Regler außerhalb der Solarstation

- ▶ Hinweise zum elektrischen Anschluss der Anleitung des Reglers entnehmen.

5.3.2 Solarstation mit integriertem Regler

Die Solarstation mit integriertem Regler ist fertig verdrahtet.

- ▶ Hinweise zum Netzanschluss der Anleitung des Reglers entnehmen.

5.4 Sicherheitsgruppe montieren



Bei 1-Strang-Solarstation:

- ▶ Sicherheitsgruppe links montieren.

- ▶ Sicherheitsgruppe mit beiliegender Dichtung [1] an der Solarstation montieren.

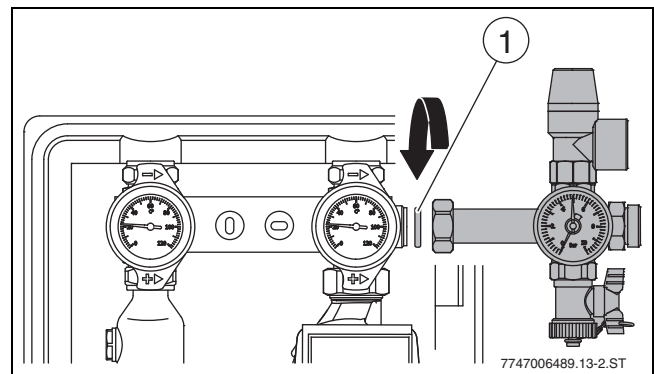


Bild 17 Sicherheitsgruppe montieren

- [1] Dichtung (21x30x2)

5.5 Ausdehnungsgefäß und Vorschaltgefäß anschließen



Das Vorschaltgefäß (wenn vorhanden) und das Ausdehnungsgefäß einschließlich der verbindenden Rohrleitungen bis zur Sicherheitsgruppe dürfen **nicht** gedämmt werden.

5.5.1 Vorschaltgefäß bei Vakuümrohrenkollektoren montieren (Zubehör)

Bei Vakuümrohrenkollektoren ist ein Vorschaltgefäß erforderlich, wenn:

- Die Anlage zur Heizungsunterstützung dient.
- Bei Anlagen zur reinen Warmwasserbereitung der Anlagendeckungsgrad mehr als 60 % beträgt.
- Die Mindestrohrleitungslänge und der Mindesthöhenabstand nicht eingehalten werden kann (→ Kapitel 4.2, Seite 8).


Das Vorschaltgefäß schützt das Ausdehnungsgefäß vor unzulässig hohen Temperaturen.

	6 Liter	12 Liter
Höhe	270 mm	270 mm
Durchmesser	160 mm	270 mm
Anschluss	2 x R ¾"	2 x R ¾"
maximaler Betriebsdruck	10 bar	10 bar

Tab. 5 Technische Daten Vorschaltgefäße

Vorschaltgefäß anschließen

Wenn die Rohrleitung zum Ausdehnungsgefäß mit Steigung verlegt werden muss, muss ein zusätzlicher Entlüfter eingebaut werden.



WARNUNG: Verletzungsgefahr! Wenn das Sicherheitsventil beschädigt wird, kann dies explosionsartige Folgen haben.

Zum Schutz des Sicherheitsventils vor zu hohen Temperaturen:

- ▶ Vorschalt- und Ausdehnungsgefäß mit einem T-Stück (G $\frac{3}{4}$ A außen mit Flachdichtung) 20 bis 30 cm oberhalb der Solarstation im Rücklauf installieren.

- ▶ Rohrleitungen zum und vom Vorschaltgefäß mit Rohrschellen [4] befestigen. Das Vorschaltgefäß in senkrechter Lage montieren.
- ▶ Ausdehnungsgefäß [5] über ein Kupferrohr am Vorschaltgefäß anschließen.
- ▶ Anschluss am Sicherheitsventil mit Kappe $\frac{3}{4}$ " [2] bauseits verschließen.

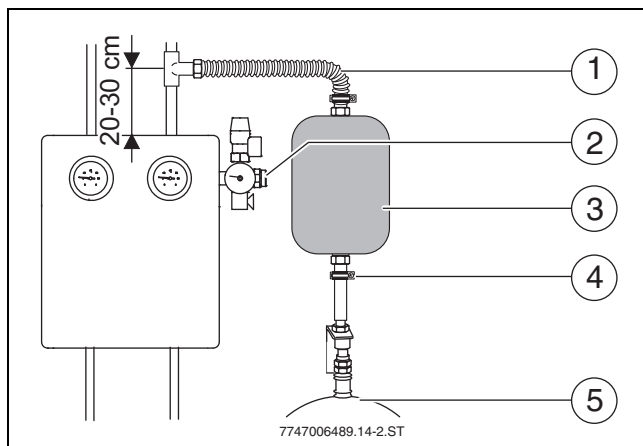



Bild 18 Montage des Vorschaltgefäßes

- [1] Edelstahlwellschlauch vom Anschluss-Set für das Ausdehnungsgefäß (Zubehör)
- [2] Stopfen an Anschluss der Sicherheitsgruppe (bauseits)
- [3] Vorschaltgefäß
- [4] Rohrschelle (bauseits)
- [5] Ausdehnungsgefäß

5.5.2 Ausdehnungsgefäß (Zubehör) montieren



WARNUNG: Verletzungsgefahr! Wenn das Sicherheitsventil beschädigt wird, kann dies explosionsartige Folgen haben.

Zum Schutz des Sicherheitsventils vor zu hohen Temperaturen:

- ▶ Vorschalt- und Ausdehnungsgefäß mit einem T-Stück (G $\frac{3}{4}$ A außen mit Flachdichtung) 20 bis 30 cm oberhalb der Solarstation im Rücklauf installieren.

- ▶ Ausdehnungsgefäß mit beiliegendem Befestigungsmaterial montieren.

- ▶ Ausdehnungsgefäß [3] im Rücklauf an der Sicherheitsgruppe der Solarstation anschließen.

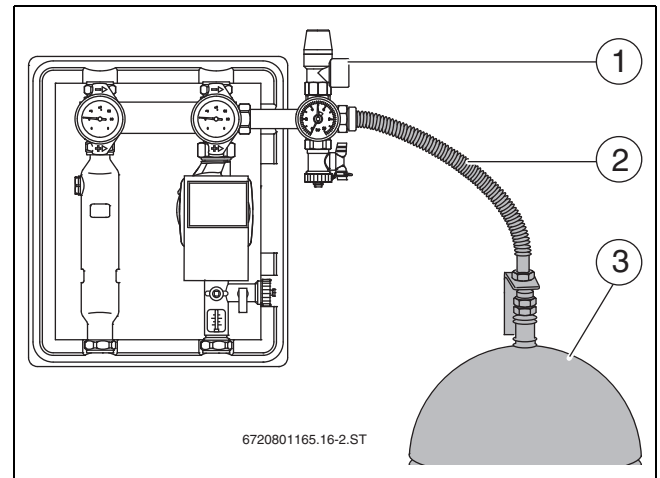



Bild 19

- [1] Sicherheitsventil
- [2] Edelstahlwellschlauch vom Anschluss-Set (Zubehör)
- [3] Ausdehnungsgefäß

5.5.3 Vordruck des Ausdehnungsgefäßes (AG) anpassen

- 

Der Vordruck des Ausdehnungsgefäßes errechnet sich aus der statischen Anlagenhöhe¹⁾ plus einem Zuschlag.

 - ▶ Vordruck ausrechnen und einstellen, mindestens jedoch 1,2 bar.

	FK/FT	VK
statische Höhe ¹⁾	(10 m) 1,0 bar	(10 m) 1,0 bar
+ Zuschlag	+ 0,4 bar	+ 1,7 bar
= Vordruck AG	= 1,4 bar	= 2,7 bar

Tab. 6 Beispiel: kollektorabhängiger Vordruck

- 1) Ein Meter Höhendifferenz (zwischen Kollektorfeld und Solarstation) entspricht 0,1 bar

Um das maximal nutzbare Volumen zur Verfügung zu stellen:

- ▶ Vordruck bei unbelastetem Gefäß einstellen (ohne Flüssigkeitsdruck).
- ▶ Wenn der errechnete Vordruck höher oder niedriger als der werkseitig eingestellte Vordruck ist, Vordruck entsprechend korrigieren.

5.6 Rohrleitungen und Abblaseleitung an die Solarstation anschließen



WARNUNG: Personen- und Anlagenschaden durch heiße Solarflüssigkeit!

- ▶ Abblaseleitung in der Größe des Sicherheitsventil-Austrittsquerschnittes ausführen (maximale Länge = 2 m und maximal 2 Bögen).

- ▶ Rohrleitungen ablängen und bis zum Anschlag in die Klemmringverschraubung [1] einschieben.
- ▶ Bauseitige Abblaseleitung [2] vom Sicherheitsventil bis in den Auffangbehälter [4] beobachtbar münden lassen und mit einer Rohrschelle [3] sichern.



Um die unteren Klemmringverschraubungen festzuziehen, an den mit [5] markierten Stellen mit Schraubenschlüssel 27 mm oder Rohrzanze gegenhalten.

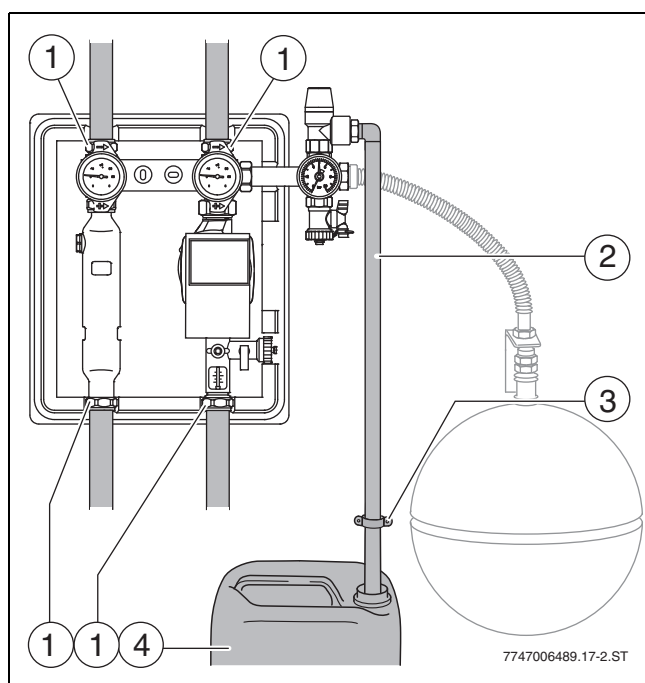


Bild 20 Anschluss an die Solarstation

- [1] Klemmringverschraubung an allen vier Ausgängen
- [2] Abblaseleitung (bauseits)
- [3] Rohrschelle (bauseits)
- [4] leerer Kanister (Auffangbehälter)
- [5] Ansätze zum Gegenhalten der Verschraubungen unten

5.7 Temperaturfühler montieren

Die Temperaturfühler sind verpolungssicher.

5.7.1 Kollektortemperaturfühler

Wenn die elektrische Leitung zum Kollektortemperaturfühler an einer feuchtegefährdeten Stelle an die Fühlerleitung zum Regler angeschlossen wird, muss eine wasserdichte Anschlussdose verwendet werden.

- ▶ Fühlerleitung bauseits mit einer 2-adrigen Leitung [3] verlängern:
 - bis 50 m = 2 x 0,75 mm²
 - bis 100 m = 2 x 1,5 mm²
- ▶ Verbindungsstellen [2] oben und unten bei Bedarf mit Anschlussdosen schützen.

5.7.2 Speichertemperaturfühler unten

Montagehinweise und Daten können Sie den Installationsanleitungen für Speicher und Regler entnehmen.

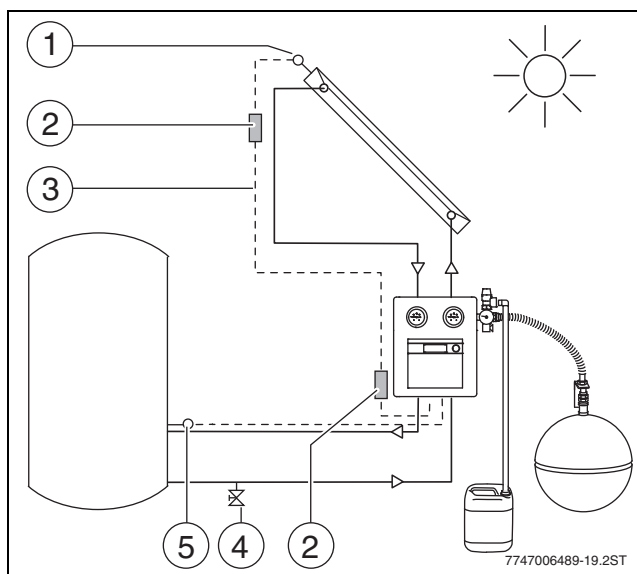


Bild 21 Temperaturfühler an Solarstation mit integriertem Regler

- [1] Kollektortemperaturfühler
- [2] Verbindungsstelle
- [3] 2-adrige elektrische Leitung (bauseits)
- [4] Füll- und Entleerhahn zur Entleerung (bauseits)
- [5] Speichertemperaturfühler unten

6 Inbetriebnahme

HINWEIS: Kollektorschaden durch Verdampfung im Solarkreis oder gefrorenes Wasser!

- Die Solaranlage nur dann spülen und befüllen, wenn die Sonne **nicht** auf die Kollektoren scheint und **kein** Frost (bei Spülen mit Wasser) zu erwarten ist.

i Beim Auffüllen der Solarflüssigkeit das zusätzliche Volumen des Vorschaltgefäßes berücksichtigen (wenn installiert). Das Vorschaltgefäß und das Ausdehnungsgefäß müssen ausreichend entlüftet werden.

i Die Pumpe in der Solarstation ist im Betrieb selbstentlüftend und muss daher nicht von Hand entlüftet werden.

6.1 Verwendung von Solarflüssigkeit

VORSICHT: Verletzungsgefahr durch Kontakt mit Solarflüssigkeit!

- Beim Umgang mit Solarflüssigkeit Schutzhandschuhe und Schutzbrille tragen.
- Wenn Solarflüssigkeit auf die Haut gelangt: mit Wasser und Seife abwaschen.
- Wenn Solarflüssigkeit in die Augen gelangt: Augen bei gespreizten Lidern unter fließendem Wasser gründlich ausspülen.

Die Solarflüssigkeit ist gebrauchsfertig gemischt. Sie garantiert einen sicheren Betrieb im angegebenen Temperaturbereich, schützt vor Frostschäden und bietet eine hohe Dampfsicherheit.

HINWEIS: Anlagenschaden durch unbrauchbare Solarflüssigkeit.

- Solarflüssigkeit **nicht** mit anderen Solarflüssigkeiten mischen.
- Wenn die Solaranlage länger als 4 Wochen stillsteht, Kollektoren abdecken.

Die Solarflüssigkeit ist biologisch abbaubar. Ein **Sicherheitsdatenblatt** mit weiteren Informationen kann beim Hersteller angefordert werden.

Kollektoren nur mit folgender Solarflüssigkeit betreiben:

Kollektor-Typ	Solarflüssigkeit	Temperaturbereich
FK/FT	Typ L	- 28 ... +170 °C
VK	Typ LS	- 28 ... +170 °C

Tab. 7

6.2 Spülen und Befüllen mit Befüllstation (Druckbefüllung)

i Beachten Sie die Anleitung, die der Befüllstation beiliegt.

Die Befüllstation erzeugt während des Befüllvorganges mit Solarflüssigkeit eine sehr hohe Fließgeschwindigkeit. Dadurch wird die in der Anlage befindliche Luft in den Behälter gedrückt (kein Entlüfter am Dach erforderlich).

Restluft, die sich noch in der Solarflüssigkeit befindet, wird über den Luftabscheider der Solarstation (oder über externen Luftabscheider) abgeschieden.

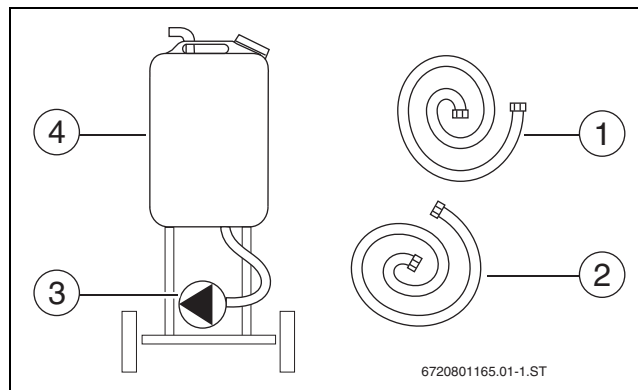


Bild 22 Bestandteile einer Befüllstation

- [1] Druckschlauch (Füllschlauch)
- [2] Rücklaufschlauch
- [3] Solar-Befüllpumpe
- [4] Behälter

Ausdehnungsgefäß (AG) demontieren

Wir empfehlen, das AG vor dem Luftfreispülen zu demontieren. Diese Demontage muss an der unteren Verschraubung des AAS (Ausdehnungsgefäß-Anschluss-Set) geschehen, damit sich während des Spülens die Zuleitung zum AG füllt.

Wenn das AG nicht demontiert wird, wird das AG aufgrund des Druckunterschieds mit zu viel Medium gefüllt. Dieses Medium wird beim Ausschalten der Befüllpumpe wieder zurück in den Behälter gedrückt. Gegebenenfalls kann dann der Behälter überlaufen (wenn während des Befüllens nachgefüllt wird, um den Mindestfüllstand nicht zu unterschreiten). Wenn ein **Kappenventil** mit Entlüftungsmöglichkeit direkt vor das AG montiert wird, kann die Demontage des AG entfallen. Dann kann während des Befüllens am Kappenventil abgesperrt werden.

6.2.1 Anwendungsbeispiele



Beachten Sie für den Spülvorgang die Kapitel 6.2.2 bis 6.2.4 und die Anleitung, die der Befüllstation beiliegt.

1. Anwendung - Standardsystem mit Speicher-Wärmetauscher $\varnothing \leq \text{DN } 25$

Die Abbildungen in den Kapiteln 6.2.2 bis 6.2.3 zeigen das Spülen eines Standardsystems.

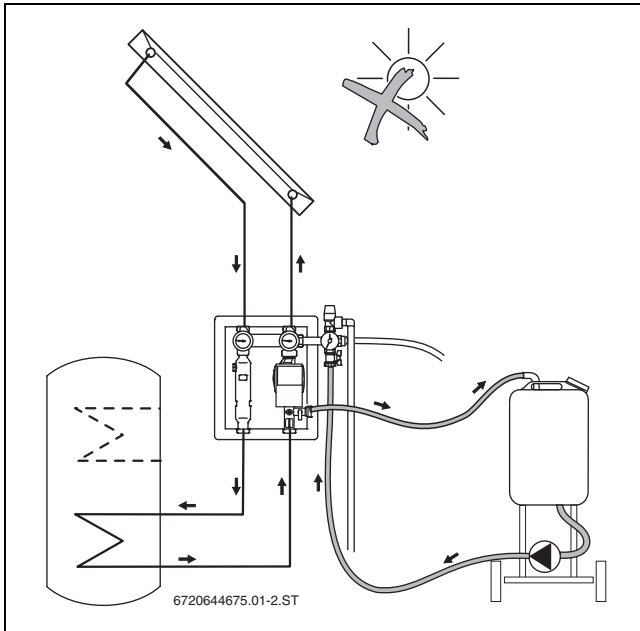


Bild 23 Spülen eines Standardsystems

2. Anwendung - Anlagenhöhen ab 20 m

Bei Anlagenhöhen größer 20 m zwischen Solarstation und Kollektorfeld empfehlen wir eine Befüll- und Spülvorrichtung im Bereich des Kollektorfeldes vorzusehen. Diese Vorrichtung besteht aus einer Absperrarmatur im Vorlauf, je einem Füll- und Entleerhahn vor und nach der Absperrarmatur und einem Füll- und Entleerhahn im Rücklauf.

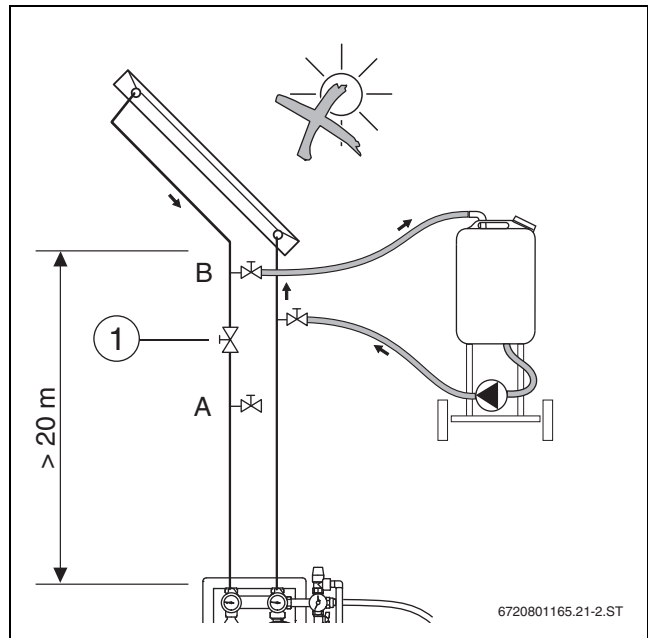


Bild 24 Oberen Anlagenteil spülen

- [1] Absperrarmatur (bauseits)
- [A] Füll- und Entleerhahn, um den unteren Anlagenteil zu spülen (bauseits)
- [B] Füll- und Entleerhahn, um den oberen Anlagenteil zu spülen (bauseits)

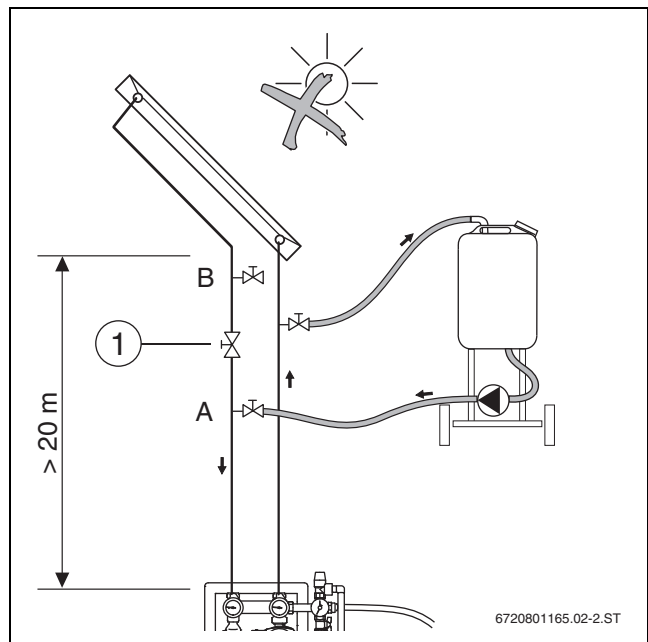


Bild 25 Unteren Anlagenteil spülen

3. Anwendung - Standardsystem mit Speicher-Wärmetauscher Ø > DN 25

- ▶ Um größere Speicher-Wärmetauscher ausreichend entlüften zu können: In Speichernähe einen bauseitigen Füll- und Entleerhahn [1] in der Rohrleitung zum Wärmetauscher installieren.
- ▶ Solaranlage in zwei Schritten spülen:
 - unterhalb der Solarstation
 - oberhalb der Solarstation

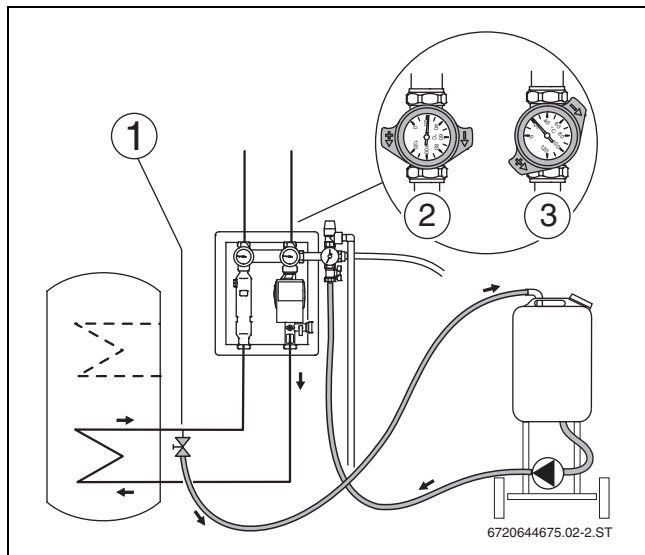


Bild 26 Spülen unterhalb der Solarstation

- [1] Füll- und Entleerhahn (bauseits)
- [2] linker Kugelhahn geschlossen
- [3] rechter Kugelhahn und Schwerkraftbremse geöffnet

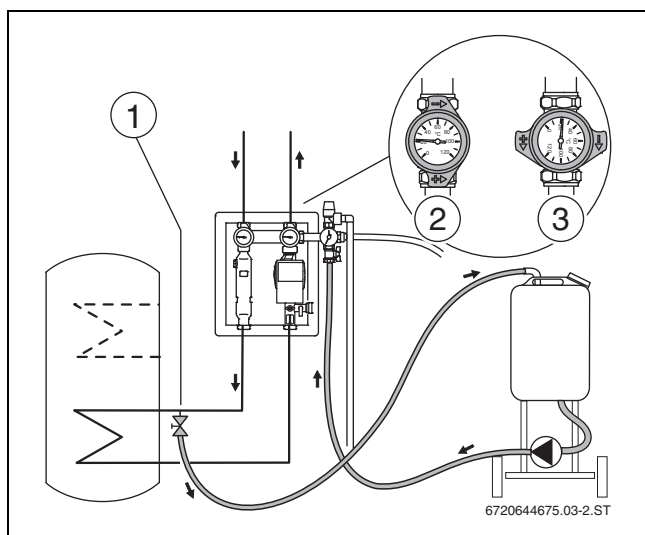


Bild 27 Spülen oberhalb der Solarstation

- [1] Füll- und Entleerhahn (bauseits)
- [2] linker Kugelhahn geöffnet
- [3] rechter Kugelhahn geschlossen

4. Anwendung - Parallel verschaltete Kollektorfelder



WARNUNG: Verletzungsgefahr!

Wenn die Rohrleitung zum Sicherheitsventil abgesperrt wird, kann dies explosionsartige Folgen haben.

- ▶ Damit das Sicherheitsventil **nicht** abgesperrt wird, Absperrarmaturen nur im Vorlauf montieren.

Bei parallel verschalteten Kollektorfeldern muss jedes einzelne Kollektorfeld gespült werden.

- ▶ Im Vorlauf glykol- und temperaturbeständige Absperrarmaturen [1] montieren.

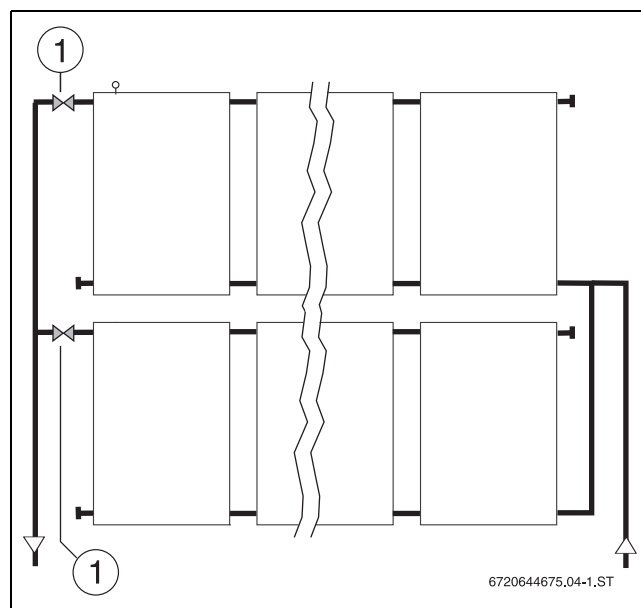


Bild 28 Spülen von parallel geschalteten Kollektorfeldern

- [1] Absperrarmatur (bauseits)

5. Anwendung: Zwei Kollektorfelder (Speicher-Wärmetauscher Ø ≤ DN 25)

Bei Anlagen mit zwei Kollektorfeldern (z. B. Ost/West) muss jedes einzelne Feld über den eigenen Rücklaufstrang gespült werden.

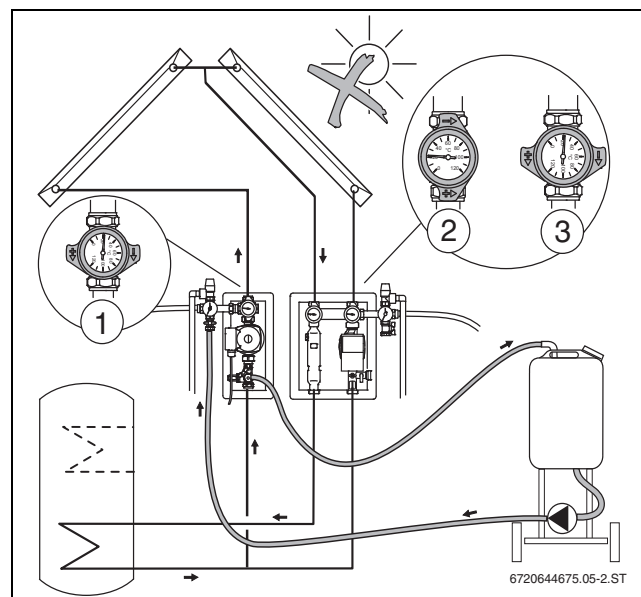


Bild 29 Spülen des linken Kollektorfeldes

- [1] Kugelhahn geschlossen
- [2] linker Kugelhahn geöffnet
- [3] rechter Kugelhahn geschlossen

6. Anwendung: Zwei-Speicher-Anlagen mit zwei Pumpen (Speicher-Wärmetauscher \leq DN 25)

Bei Zwei-Speicher-Anlagen, die über zwei Pumpen betrieben werden, muss jeder einzelne Verbraucher über den eigenen Rücklaufstrang gespült werden.

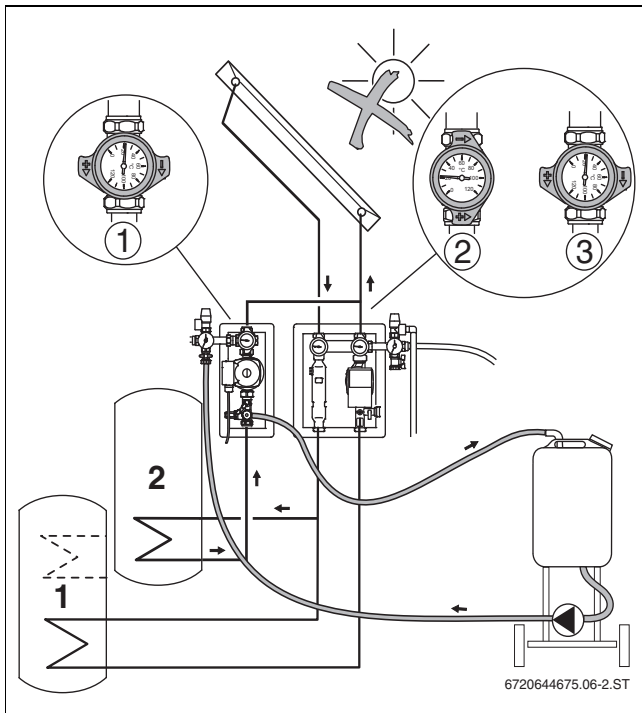


Bild 30 Spülen von Speicher 2

- [1] Kugelhahn geschlossen
- [2] linker Kugelhahn geöffnet
- [3] rechter Kugelhahn geschlossen

7. Anwendung: Zwei-Speicher-Anlagen mit einer Pumpe und einem Ventil (Speicherwärmetauscher $\varnothing \leq$ DN 25)

Bei Zwei-Speicher-Anlagen, die über eine Pumpe und einem Umschaltventil [3] betrieben werden, muss jeder einzelne Verbraucher nacheinander gespült werden.

- Umschaltventil entsprechend schalten.

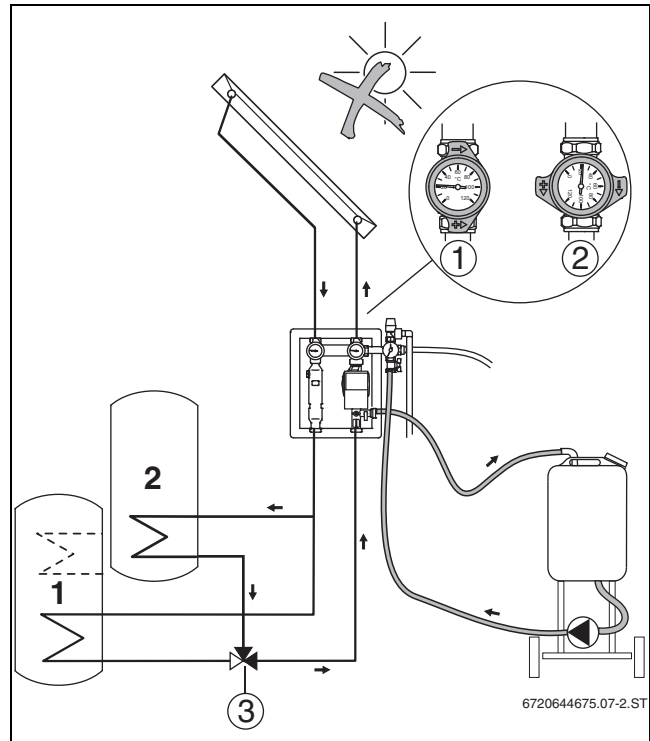


Bild 31 Spülen von Speicher 2

- [1] linker Kugelhahn geöffnet
- [2] rechter Kugelhahn geschlossen
- [3] Umschaltventil (Schwarz = offen)

6.2.2 Solaranlage luftfrei spülen



Beachten Sie die Anleitung, die der Befüllstation beiliegt.

- ▶ Langsam spülen, dann den Volumenstrom schrittweise erhöhen.
- ▶ Rohrleitungen ca. 30 Minuten spülen, bis die Solarflüssigkeit in den Schläuchen und in dem Behälter blasenfrei ist.
- ▶ Während des Spülens den Füll- und Entleerhahn [2] am Durchflussbegrenzer mehrmals kurzzeitig drosseln und anschließend schnell komplett öffnen. Dadurch können sich gestaute Luftblasen in der Rohrleitung lösen.
- ▶ Die Bypassstrecke über dem Durchflussbegrenzer durch kurzzeitiges Schrägstellen des rechten Kugelhahnes (45°, Schwerkraftbremse manuell offen) luftfrei spülen [1].
- ▶ Dichtheitsprüfung durchführen - dabei die zulässigen Drücke aller Baugruppen beachten.

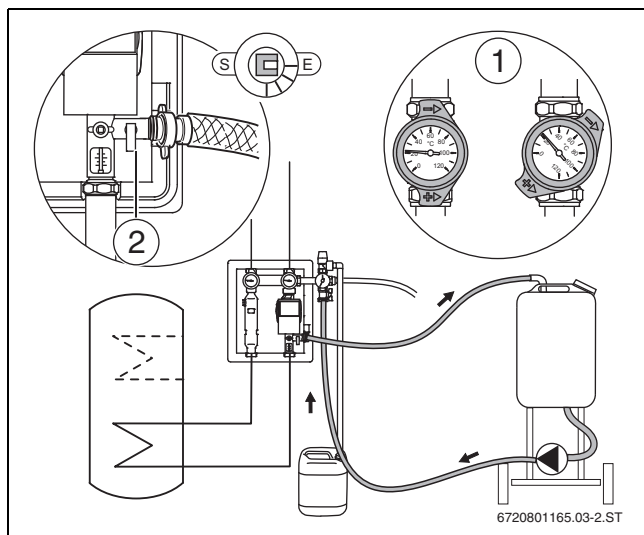


Bild 32 Spülen des Standardsystems

- [1] Kugelhahn und Schwerkraftbremse am rechten Thermometer geöffnet (45°-Stellung)
- [2] Füll- und Entleerhahn am Durchflussbegrenzer

6.2.3 Druckbefüllung abschließen und Betriebsdruck ermitteln



Der Betriebsdruck muss 0,7 bar über dem statischen Druck¹⁾ liegen.

- ▶ Betriebsdruck ermitteln und einstellen, mindestens jedoch 1,5 bar (im kalten Zustand 20 °C).

	FK/FT	VK
statische Höhe¹⁾	(10 m) 1,0 bar	(10 m) 1,0 bar
+ Zuschlag	+ 0,7 bar	+ 2,0 bar
= Betriebsdruck	= 1,7 bar	= 3,0 bar

Tab. 8 Beispiel: kollektorabhängiger Betriebsdruck

1) Ein Meter Höhendifferenz (zwischen Kollektorfeld und Solarstation) entspricht 0,1 bar

- ▶ Füll- und Entleerhähne an der Sicherheitsgruppe [2] und am Durchflussbegrenzer [3] schließen.
- ▶ Nach Einschalten der Pumpe: Füll- und Entleerhahn [2] an der Sicherheitsgruppe langsam öffnen, bis der erforderliche Betriebsdruck erreicht ist.
- ▶ Pumpe abschalten.
- ▶ Kugelhähne [1] am Thermometer auf 0° stellen (Schwerkraftbremse funktionsbereit).

- ▶ Damit sich Restluft im Luftabscheider absetzen kann, Solarpumpe auf die höchste Stufe stellen und mindestens 15 Minuten laufen lassen.
- ▶ Luftabscheider [4] entlüften und bei Bedarf den Betriebsdruck korrigieren.

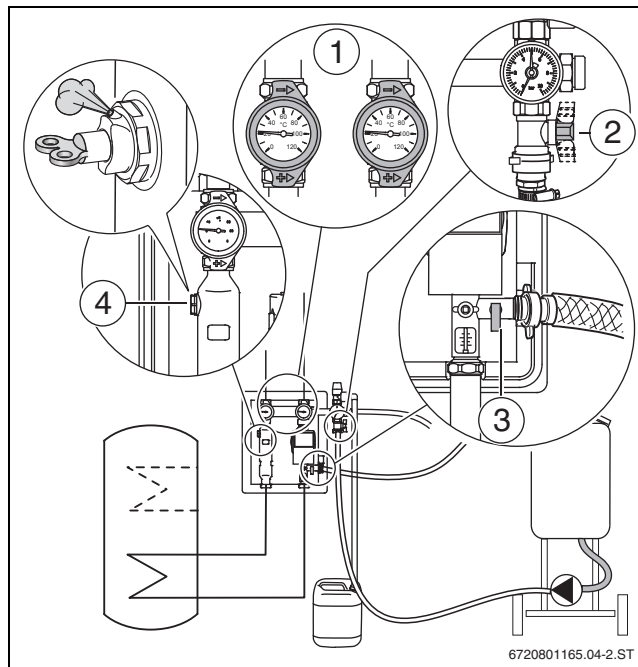


Bild 33 Füll- und Entleerhähne schließen und öffnen

- [1] Kugelhähne am Thermometer auf Stellung 0° (Schwerkraftbremse funktionsbereit)
- [2] Füll- und Entleerhahn an der Sicherheitsgruppe
- [3] Füll- und Entleerhahn am Durchflussbegrenzer
- [4] Entlüftungsschraube am Luftabscheider

6.2.4 Luftfreiheit der Solaranlage kontrollieren



Wenn der schwarze Zeiger des Manometers [1] beim Ein- und Ausschalten der Solarpumpe Druckschwankungen anzeigt, muss die Solaranlage weiter entlüftet werden.

- ▶ Solarpumpe(n) manuell ein- und ausschalten.
- ▶ Während der Schaltvorgänge den schwarzen Zeiger des Manometers [1] an der Sicherheitsgruppe kontrollieren.

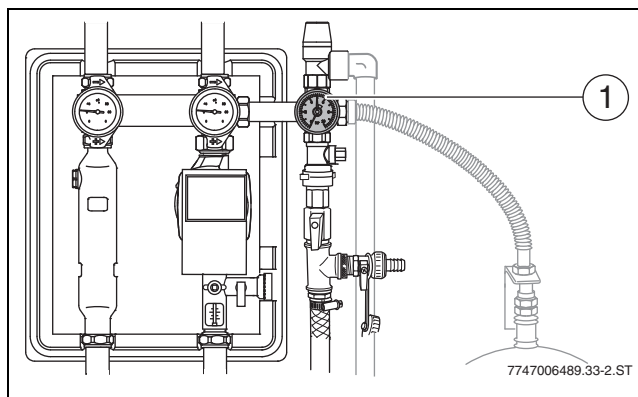


Bild 34 Manometeranzeige prüfen

- [1] Manometer



Das **Abbauen** und **Reinigen** der Befüllstation entnehmen Sie der Anleitung, die der Befüllstation beiliegt.

6.3 Spülen und Befüllen mit Handpumpe (Entlüfter am Dach)



HINWEIS: Kollektorschaden!

- ▶ Bei Vakuumröhrenkollektoren ausschließlich mit Druckbefüllung arbeiten, da kein Wasser in die Kollektoren eingefüllt werden darf (→ Kapitel 6.2).

6.3.1 Rohrleitungen spülen



Wenn ein Vorschaltgefäß montiert ist:

- ▶ Damit sich das im Vorschaltgefäß verbleibende Wasser nicht mit der Solarflüssigkeit vermischt, Vorschaltgefäß während des Spülvorganges vom Solarkreis trennen.

- ▶ Am Füll- und Entleerhahn der Sicherheitsgruppe einen Schlauch [1] anschließen, der mit dem Wassernetz verbunden ist.
- ▶ Am Füll- und Entleerhahn des Durchflussbegrenzers einen Schlauch [2] anschließen, der das Wasser abführt.

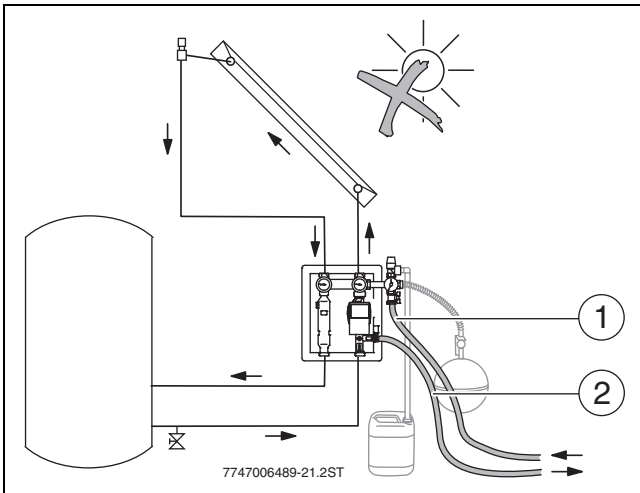


Bild 35 Solarstation mit Kugelhähnen und Schwerkraftbremsen in den Thermometern

- [1] Schlauch für Wasserzufuhr
[2] Schlauch für Wasserabfuhr

- ▶ Sämtliche Absperrvorrichtungen öffnen.
- ▶ Rechten Kugelhahn [2] an der Solarstation und Kugelhahn am Entlüfter (→ Bild 37, [2]) schließen.
- ▶ Rohrleitungssystem spülen und sicherstellen, dass der maximale Betriebsdruck dabei nicht überschritten wird.
- ▶ Wasserzufuhr schließen.

- ▶ Füll- und Entleerhähne [3] in der Solarstation schließen.

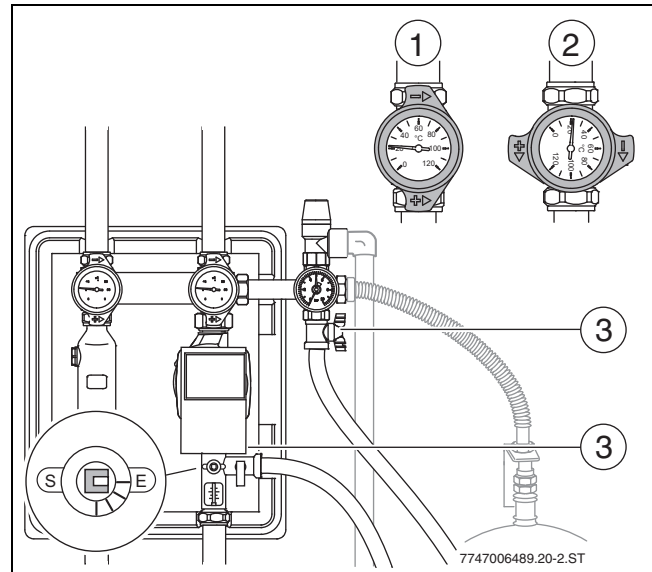


Bild 36

- [1] linker Kugelhahn komplett geöffnet (0°)
[2] rechter Kugelhahn geschlossen (90°)
[3] Füll- und Entleerhähne in der Solarstation

6.3.2 Dichtheitsprüfung mit Wasser durchführen

Über die geöffnete Absperrschraube [2] des automatischen Entlüfters wird die Solaranlage entlüftet.

- ▶ Kugelhahn [2] öffnen.
- ▶ Absperrschraube [1] eine Umdrehung herausdrehen.

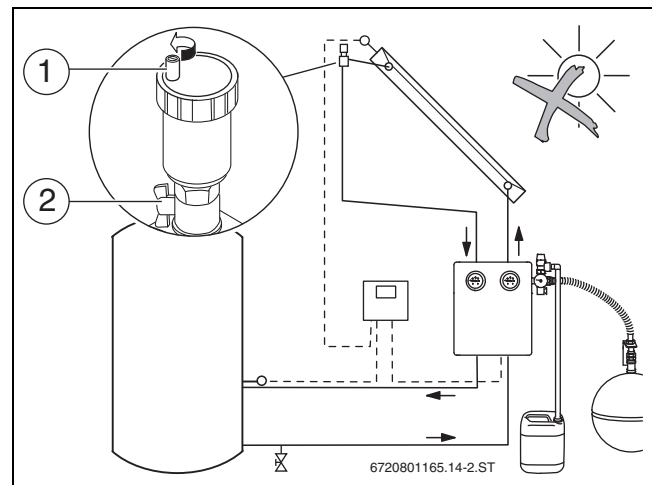


Bild 37 Entlüfter öffnen

- [1] Absperrschraube
[2] Kugelhahn

- ▶ Kugelhähne [1] an den Thermometern auf 45° stellen und den Durchflussbegrenzer [2] sowie andere Absperrvorrichtungen öffnen.
- ▶ Dichtheitsprüfung durchführen - dabei die zulässigen Drücke aller Baugruppen beachten.

- ▶ Nach der Dichtheitsprüfung: Wasser ablassen und automatischen Entlüfter reinigen.

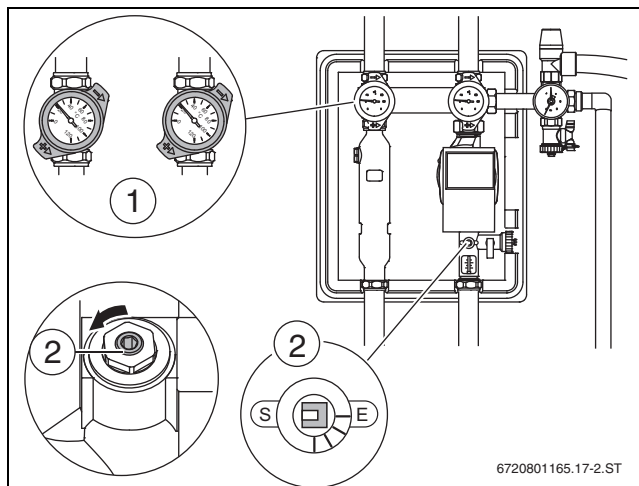


Bild 38 Geöffnete Absperrvorrichtungen

- [1] Kugelhähne und Schwerkraftbremse an den Thermometern geöffnet (45°-Stellung)
- [2] Durchflussbegrenzer geöffnet

6.3.3 Wasser durch Solarflüssigkeit ersetzen



Die Rohrleitungen müssen vollständig entleert werden, da es ansonsten zu einer Verdünnung der Solarflüssigkeit kommen kann.

Zum Befüllen können elektrische Pumpen, Handpumpen oder Bohrmaschinenaufsätze verwendet werden, die einen Druck von **mindestens 2 bar** erzeugen können.

- ▶ Die Solaranlage mit Hilfe einer Pumpe über einen der Füll- und Entleerhähne [1] in der Solarstation befüllen.

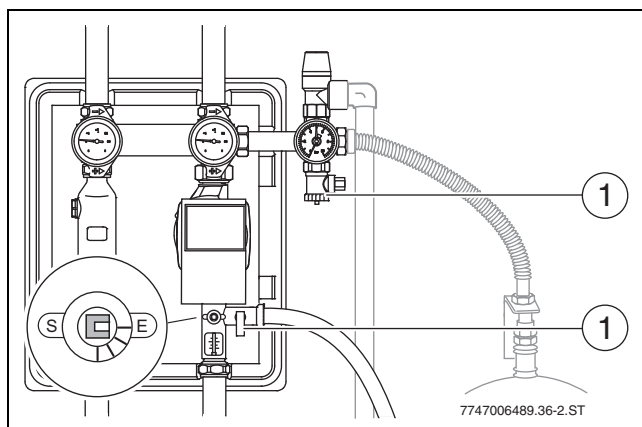


Bild 39 Befüllung über Füll- und Entleerhahn

- ▶ Kugelhähne (→ Bild 38, [1]) an den Thermometern auf 45° stellen und den Durchflussbegrenzer (→ Bild 38, [2]) sowie andere Absperrvorrichtungen öffnen.
- ▶ Damit sich keine Luftblasen bilden, Solaranlage langsam befüllen.
- ▶ Abschließend Kugelhähne an den Thermometern so stellen, dass die Schwerkraftbremsen funktionsbereit sind (0°-Stellung).

6.3.4 Luftfreiheit der Solaranlage kontrollieren



Wenn der schwarze Zeiger des Manometers [1] beim Ein- und Ausschalten der Solarpumpe Druckschwankungen anzeigt, muss die Solaranlage weiter entlüftet werden.

- ▶ Solarpumpe(n) manuell ein- und ausschalten.

- ▶ Während der Schaltvorgänge den schwarzen Zeiger des Manometers [1] kontrollieren.

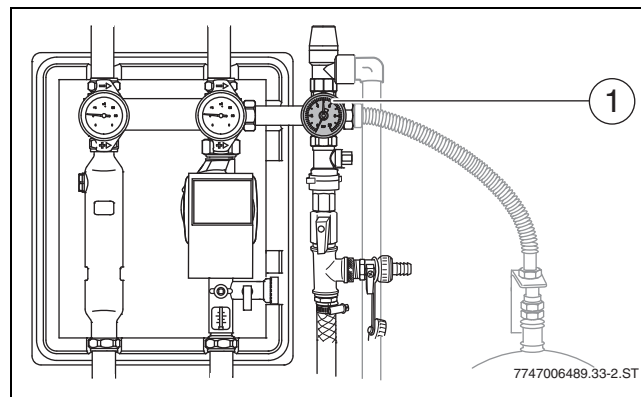


Bild 40 Manometeranzeige prüfen

6.3.5 Betriebsdruck bestimmen

Bei der Inbetriebnahme muss der Betriebsdruck 0,7 bar über dem statischen Druck liegen (1 Meter Höhendifferenz entspricht 0,1 bar).

Der Betriebsdruck muss mindestens 1,5 bar betragen (im kalten Zustand, 20 °C).

	FK/FT	VK
statische Höhe¹⁾	(10 m) 1,0 bar	(10 m) 1,0 bar
+ Zuschlag	+ 0,7 bar	+ 2,0 bar
= Betriebsdruck	= 1,7 bar	= 3,0 bar

Tab. 9 Beispiel: kollektorabhängiger Betriebsdruck

1) Ein Meter Höhendifferenz (zwischen Kollektorfeld und Solarstation) entspricht 0,1 bar

- ▶ Bei fehlendem Druck Solarflüssigkeit nachpumpen.
- ▶ Nach Ende der Entlüftung den Kugelhahn [2] des Entlüfters und die Absperrschraube [1] schließen.



Nur bei **geschlossenem Entlüfter** erfolgt beim Verdampfen von Solarflüssigkeit im Kollektor der Druckausgleich über das Ausdehnungsgefäß.

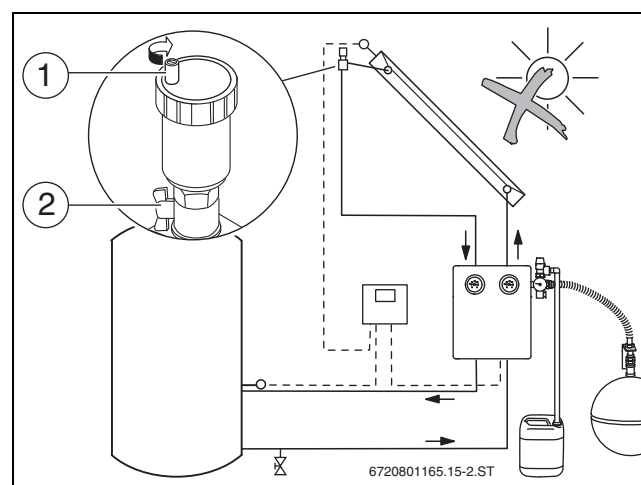


Bild 41 Entlüfter und Kugelhahn schließen

6.3.6 Frostgrenztemperatur ermitteln

Um den Frostschutzgrad zu ermitteln, empfehlen wir den Frostschutz der Solarflüssigkeit bei der Erstinbetriebnahme mit einem Frostschutzmessgerät (Glykomat oder Refraktometer) zu kontrollieren. Die Messung muss in regelmäßigen Zeitabständen wiederholt werden (spätestens alle zwei Jahre).

Die gängigen Glykomaten für Kfz-Kühlerflüssigkeiten sind hierfür **nicht geeignet**. Ein geeignetes Gerät kann separat bestellt werden.

Bei Anlagenbetrieb mit Solarflüssigkeit LS

Wenn die Solaranlage mit Solarflüssigkeit LS betrieben wird, muss der Wert anhand Tabelle 10 umgerechnet werden.

Abgelesener Wert bei Solarflüssigkeit L (Konzentration)	Entspricht Frostschutz bei Solarflüssigkeit LS
- 23 °C (39 %)	- 28 °C
- 20 °C (36 %)	- 25 °C
- 18 °C (34 %)	- 23 °C
- 16 °C (31 %)	- 21 °C
- 14 °C (29 %)	- 19 °C
- 11 °C (24 %)	- 16 °C
- 10 °C (23 %)	- 15 °C
- 8 °C (19 %)	- 13 °C
- 6 °C (15 %)	- 11 °C
- 5 °C (13 %)	- 10 °C
- 3 °C (8 %)	- 8 °C

Tab. 10

6.3.7 Frostschutz korrigieren

HINWEIS: Frostschaden

- ▶ Alle zwei Jahre prüfen, ob der erforderliche Frostschutz bis mindestens -25 °C sichergestellt ist.

Wenn der Mindestfrostschutz nicht eingehalten wird, muss Solarflüssigkeitskonzentrat nachgefüllt werden.

- ▶ Anlagenvolumen mit Tabelle 11 ermitteln, um die genaue Nachfüllmenge zu bestimmen (entspricht der Menge, die vorher abgelassen werden muss).

Anlagenteil	Füllvolumen
Kollektor: siehe Anleitung Kollektor (Technische Daten)	
1 Ein-Strang-Solarstation	0,20 l
1 Zwei-Strang-Solarstation	0,50 l
1 Wärmetauscher im Solarspeicher	siehe Planungsunterlage
1 m Cu-Rohr Ø 15 mm	0,13 l
1 m Cu-Rohr Ø 18 mm	0,20 l
1 m Cu-Rohr Ø 22 mm	0,31 l
1 m Cu-Rohr Ø 28 mm	0,53 l
1 m Cu-Rohr Ø 35mm	0,86 l
1 m Cu-Rohr Ø 42 mm	1,26 l
1 m Edelstahl-Wellrohr DN16	0,26 l
1 m Edelstahl-Wellrohr DN20	0,41 l
1 m Edelstahl-Wellrohr DN25	0,61 l

Tab. 11 Füllvolumen der einzelnen Anlagenteile

- ▶ Nachfüllmenge ($V_{\text{Austausch}}$) des Konzentrats mit nebenstehender Formel bestimmen.

$$V_{\text{Austausch}} = V_{\text{ges}} \times \frac{43 - C_{\text{Konzentration}}}{100 - C_{\text{Konzentration}}}$$

Tab. 12 Formel zur Berechnung der auszutauschenden Füllung

Beispiel für Solarflüssigkeit L:

- Anlagenvolumen (V_{ges}): 22 l
- Frostschutz (abgelesener Wert): - 14 °C
- Entspricht Konzentration (→ Tab. 10, Seite 20): 29 % (C = 29)
- Ergebnis: $V_{\text{Austausch}} = 4,3$ Liter
- ▶ Errechnete Nachfüllmenge ($V_{\text{Austausch}}$) ablassen und Konzentrat nachfüllen.

6.4 Volumenstrom einstellen

Der Volumenstrom wird im kalten Zustand (30 - 40 °C) eingestellt.

- Wenn die Solarpumpe drehzahlregelt betrieben wird, bestimmt der Regler betriebsbedingt den Volumenstrom.
- Wenn der Regler nicht mit einer Drehzahlregelung ausgestattet oder wenn die Drehzahlregelung deaktiviert ist, muss der Volumenstrom auf einen festen Volumenstrom eingestellt werden.

Wenn Sie den Volumenstrom einstellen wollen:

1. Vorarbeiten ausführen (→ Kapitel 6.4.1)
2. Volumenstrom kontrollieren (→ Kapitel 6.4.2)
3. Volumenstrom einstellen (→ Kapitel 6.4.3)

6.4.1 Vorarbeiten ausführen

- ▶ Kugelhähne [1] auf 0° stellen (Schwerkraftbremsen funktionsbereit).
- ▶ Durchflussbegrenzer komplett öffnen [2].
- ▶ Am Regler die Betriebsart „Handbetrieb EIN“ wählen (→ Anleitung des Reglers).

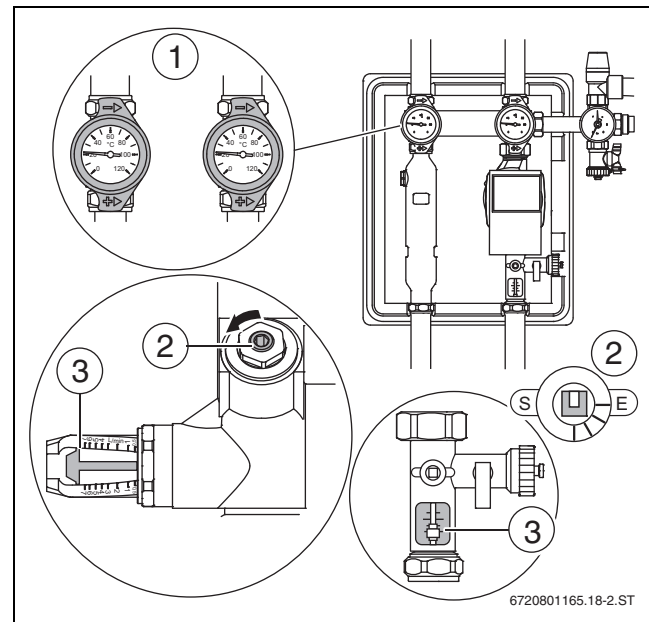


Bild 42

- [1] Schwerkraftbremsen funktionsbereit
- [2] Einstellschraube am Durchflussbegrenzer, je nach Bauart
- [3] Ablesekante für den Volumenstrom, je nach Bauart

6.4.2 Volumenstrom kontrollieren

- ▶ Erforderlichen Volumenstrom (bei 30-40 °C im Rücklauf) aus Tabelle 13 entnehmen.
- ▶ Im Sichtfenster des Durchflussbegrenzers den Volumenstrom kontrollieren [3].



Wenn der vorgegebene Volumenstrom bei höchster Drehzahlstufe der Pumpe nicht erreicht wird:

- ▶ Zulässige Rohrleitungslänge und Dimensionierung prüfen (→ Kapitel 4.1).
- ▶ Bei Bedarf eine stärkere Pumpe einsetzen.

Anzahl	FK/FT l/min ¹⁾	VK l/min ²⁾
1	1	0,5-0,6
2	1,5-2	1-1,2
3	2,5-3	1,4-1,8
4	3-4	1,9-2,4
5	4-5	2,4-3,0
6	5-6	2,9-3,6
7	5,5-7	3,3-4,2
8	6,5-8	3,8-4,8
9	7,5-9	4,3-5,4
10	8-10	4,8-6,0
11	9-11	5,2-6,6
12	10-12	5,7-7,2
13	10,5-13	6,2-7,8
14	11,5-14	6,7-8,4
15	12,5-15	7,1-9,0
16	13-16	7,6-9,6
17	14-17	8,1-10,2
18	15-18	8,6-10,8
19	15,5-19	9,0-11,4
20	16,5-20	9,5-12,0

Tab. 13 Volumenstrom bei 30-40 °C im Rücklauf in Abhängigkeit von Kollektortyp- und Anzahl

- 1) Nennvolumenstrom je Kollektor: 50 l/h
- 2) Nennvolumenstrom je Kollektor: 30l/h

6.4.3 Volumenstrom einstellen

Bei Solaranlagen bis 4 Kollektoren FK/FT (oder 3 Kollektoren VK) kann es erforderlich sein, den Volumenstrom zu reduzieren.



Hocheffizienzpumpen benötigen keinen Stufenschalter, da sie über ein Steuersignal moduliert werden.

- ▶ Am Solarregler Drehzahl auf 100 % stellen (→ Anleitung des Reglers: „Funktionstest“).

Wenn der **Maximalvolumenstrom** (→ Tabelle 14) überschritten wird:

- ▶ Volumenstrom am Durchflussbegrenzer [2] soweit drosseln, bis der Maximalvolumenstrom unterschritten wird.

Anzahl	FK/FT l/min	VKl/min
1	2,5	--
2	5	5
3	7,5	7,5
4	10	10

Tab. 14 Volumenstrom (Maximalvolumenstrom) bei 30-40 °C im Rücklauf in Abhängigkeit von Kollektortyp- und Anzahl

Nach der Inbetriebnahme

Durch die Zähigkeit der Solarflüssigkeit wird die Luft wesentlich stärker gebunden als in reinem Wasser.

- ▶ Solaranlage am Luftabscheider in Solarstation [4] und am Entlüfter am Dach (wenn vorhanden) nach mehrstündigem Betrieb der Solarpumpe entlüften.

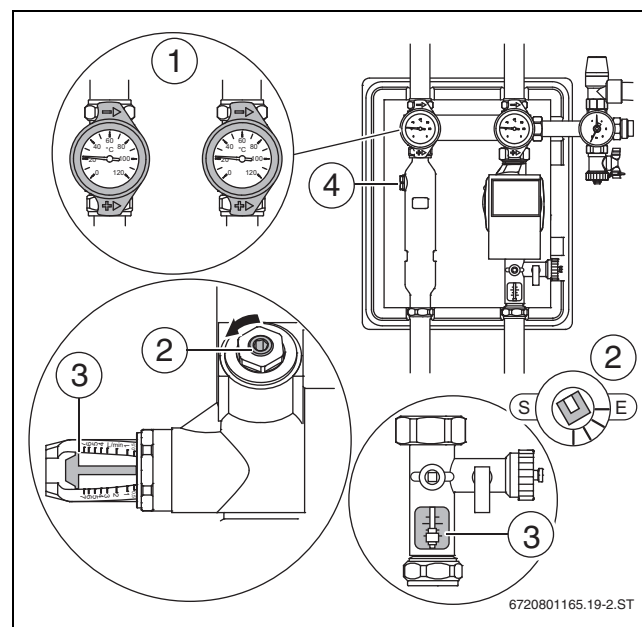


Bild 43

- [1] Schwerkraftbremsen funktionsbereit
- [2] Einstellschraube am Durchflussbegrenzer, je nach Bauart
- [3] Ablesekante für den Volumenstrom, je nach Bauart
- [4] Entlüftung am Luftabscheider

6.5 Abschließende Arbeiten

Um die Solarstation zu schließen:

- ▶ Abdeckung auf die Solarstation schieben.

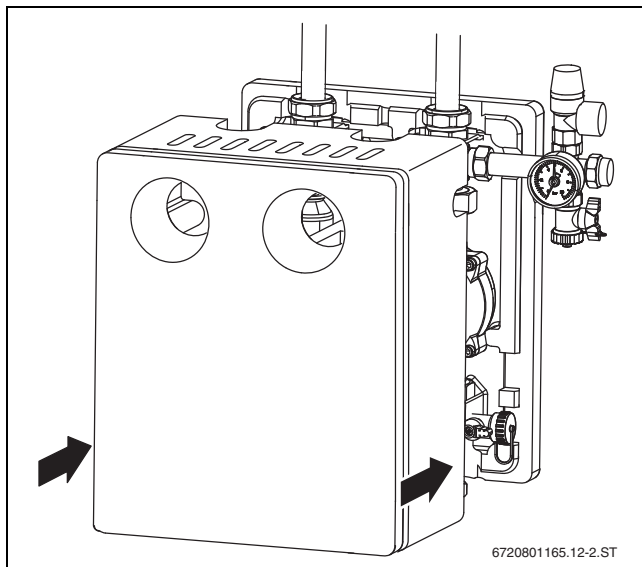


Bild 44



HINWEIS: Pumpenschaden durch Überhitzung.

- ▶ Sicherstellen, dass die Lüftungsschlitze der Abdeckung oben und unten frei zugänglich sind.

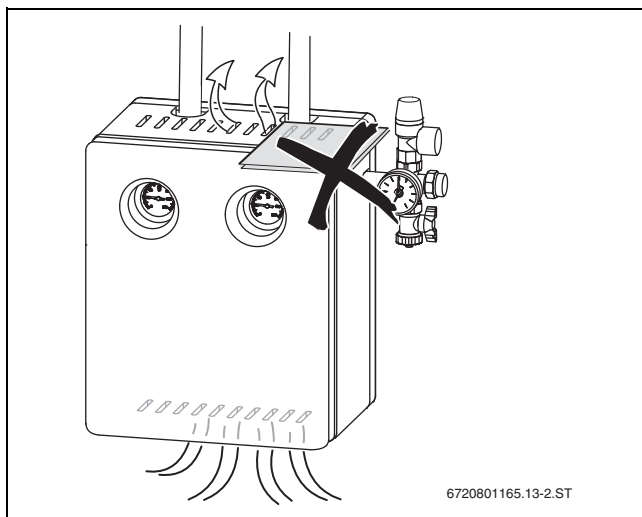


Bild 45 Lüftungsschlitze nicht abdecken

7 Umweltschutz/Entsorgung

Umweltschutz ist ein Unternehmensgrundsatz der Bosch Gruppe. Qualität der Produkte, Wirtschaftlichkeit und Umweltschutz sind für uns gleichrangige Ziele. Gesetze und Vorschriften zum Umweltschutz werden strikt eingehalten.

Zum Schutz der Umwelt setzen wir unter Berücksichtigung wirtschaftlicher Gesichtspunkte bestmögliche Technik und Materialien ein.

Verpackung

Bei der Verpackung sind wir an den länderspezifischen Verwertungssystemen beteiligt, die ein optimales Recycling gewährleisten.


Alle verwendeten Verpackungsmaterialien sind umweltverträglich und wiederverwertbar.

Altgerät


Altgeräte enthalten Wertstoffe, die einem Recycling zuzuführen sind.

Die Baugruppen sind leicht zu trennen und die Kunststoffe sind gekennzeichnet. Somit können die verschiedenen Baugruppen sortiert und dem Recycling oder der Entsorgung zugeführt werden.

8 Inbetriebnahme-, Inspektions- und Wartungsprotokoll

 **GEFAHR:** Lebensgefahr durch Sturz vom Dach!

- ▶ Bei allen Arbeiten auf dem Dach gegen Absturz sichern.
- ▶ Wenn keine personenunabhängigen Absturzsicherungen vorhanden sind, persönliche Schutzausrüstung tragen.

 **GEFAHR:** Lebensgefahr durch Stromschlag!

- ▶ Vor Arbeiten am elektrischen Teil die Spannungsversorgung (230 V AC) unterbrechen (Sicherung, Leistungsschutzschalter) und gegen unbeabsichtigtes Wiedereinschalten sichern.



Die Inbetriebnahme, Inspektion und Wartung darf nur durch zugelassene Fachbetriebe vorgenommen werden.





Beachten Sie die Anleitungen der Bauteile!

Damit auch nach der 4. Inspektion/Wartung eine Dokumentation vorliegt, die Tabelle als Kopiervorlage nutzen.

- ▶ Nach ca. 500 Betriebsstunden die Solaranlage überprüfen (Inspektion). Danach in einem Intervall von 1-2 Jahren.
- ▶ Mängel sofort abstellen (Wartung).
- ▶ Tätigkeiten durchführen und Protokoll ausfüllen.

Allgemeine Angaben zur Solaranlage	
Betreiber:	Anlagenstandort:
Kollektortyp:	Kollektoranzahl:
Kollektorfeld-Ausrichtung (z. B. Süd):	Kollektorfeld-Neigungswinkel:
Kollektormontage (senkrecht, waagrecht):	Montage-Set (z. B. Aufdach):
Solarstation-Typ:	Statische Höhe bis Kollektoren:
Größe Ausdehnungsgefäß (l):	Vordruck Ausdehnungsgefäß (unbelastet):
Sicherheitsventil-Typ:	Sicherheitsventil-Ansprechdruck:
Regler-Typ:	Anzahl Verbraucher (Speicher, Schwimmbad etc.):
Speicher 1 Typ und Inhalt:	Speicher 1 Inhalt Wärmetauscher:
Speicher 2 Typ und Inhalt:	Speicher 2 Inhalt Wärmetauscher:
Sonstiges:	

Tab. 15

Inbetriebnahme-, Inspektions- und Wartungsarbeiten		Seite	Inbetriebnahme	Inspektion/Wartung			
				1.	2.	3.	4.
Datum:							
Solaranlage							
1.	Rohrleitungen (Vor- und Rücklauf) installiert und geerdet?	8	<input type="checkbox"/>	-	-	-	-
2.	Rohrleitungen gespült und Dichtheitsprüfung durchgeführt?	17, 20	<input type="checkbox"/>	-	-	-	-
3.	Entlüfter geschlossen?	19	<input type="checkbox"/>	-	-	-	-
4.	Vordruck des Ausdehnungsgefäßes geprüft?	11	___ bar	-	-	-	-
5.	Luftfreiheit der Solaranlage kontrolliert?	19	<input type="checkbox"/>	-	-	-	-
6.	pH-Wert der Solarflüssigkeit geprüft? Solarflüssigkeit tauschen, wenn Wert ≤ 7 ist (Solarflüssigkeit braun gefärbt, starker Geruch). ¹⁾		-	<input type="checkbox"/>	<input type="checkbox"/>	<input type="checkbox"/>	<input type="checkbox"/>
7.	Frostschutz bis _____ °C geprüft und analysiert?  	20	___ °C	___ °C	___ °C	___ °C	___ °C
	Frostschutz gewährleistet bis _____ (Monat/Jahr) (Frostschutz spätestens alle zwei Jahre überprüfen!)						
8.	Thermostatisches Warmwassermischventil in Funktion (wenn vorhanden)?		<input type="checkbox"/>	<input type="checkbox"/>	<input type="checkbox"/>	<input type="checkbox"/>	<input type="checkbox"/>
Solarstation							

Tab. 16

Inbetriebnahme-, Inspektions- und Wartungsarbeiten		Seite	Inbetriebnahme	Inspektion/Wartung			
				1.	2.	3.	4.
1.	Betriebsdruck im kalten Anlagenzustand messen und eintragen. Anlagentemperatur am Rücklauf-Thermometer?	18, 19	___ bar ___ °C	___ bar ___ °C	___ bar ___ °C	___ bar ___ °C	___ bar ___ °C
2.	Volumenstrom (Volumenstrom) im kalten Anlagenzustand geprüft und eingetragen?	20	___ l/min	___ l/min	___ l/min	___ l/min	___ l/min
3.	Schwerkraftbremsen betriebsbereit (geschlossen)?	20	<input type="checkbox"/>	<input type="checkbox"/>	<input type="checkbox"/>	<input type="checkbox"/>	<input type="checkbox"/>
4.	Anlage über Luftabscheider und Entlüfter am Dach (wenn vorhanden) ausreichend entlüftet?		<input type="checkbox"/>	<input type="checkbox"/>	<input type="checkbox"/>	<input type="checkbox"/>	<input type="checkbox"/>
5.	Pumpenfunktion in den Stellungen (An/Aus/Auto) geprüft?		<input type="checkbox"/>	<input type="checkbox"/>	<input type="checkbox"/>	<input type="checkbox"/>	<input type="checkbox"/>
Kollektorfeld							
1.	Sichtprüfung der Kollektoren durchgeführt (sicherer Sitz, optischer Eindruck)?	2)	q	<input type="checkbox"/> ³⁾	<input type="checkbox"/> ³⁾	<input type="checkbox"/> ³⁾	<input type="checkbox"/> ³⁾
2.	Kollektortemperaturfühler richtig positioniert und bis zum Anschlag in die Tauchhülse eingeschoben?		<input type="checkbox"/>	<input type="checkbox"/> ³⁾	<input type="checkbox"/> ³⁾	<input type="checkbox"/> ³⁾	<input type="checkbox"/> ³⁾
3.	Sichtprüfung des Montagesystems durchgeführt?		<input type="checkbox"/>	<input type="checkbox"/> ³⁾	<input type="checkbox"/> ³⁾	<input type="checkbox"/> ³⁾	<input type="checkbox"/> ³⁾
4.	Sichtprüfung der Übergänge zwischen dem Montagesystem und der Dacheindeckung auf Dichtheit durchgeführt?		<input type="checkbox"/>	<input type="checkbox"/> ³⁾	<input type="checkbox"/> ³⁾	<input type="checkbox"/> ³⁾	<input type="checkbox"/> ³⁾
5.	Sichtprüfung der Rohrleitungsämmung durchgeführt?		<input type="checkbox"/>	<input type="checkbox"/> ³⁾	<input type="checkbox"/> ³⁾	<input type="checkbox"/> ³⁾	<input type="checkbox"/> ³⁾
6.	Sichtprüfung der Glasscheiben. Reinigung bei starker Verschmutzung?		<input type="checkbox"/> ³⁾	<input type="checkbox"/> ³⁾	<input type="checkbox"/> ³⁾	<input type="checkbox"/> ³⁾	<input type="checkbox"/> ³⁾
7.	Nachheizung funktionstüchtig?		<input type="checkbox"/>	<input type="checkbox"/>	<input type="checkbox"/>	<input type="checkbox"/>	<input type="checkbox"/>
Solarspeicher							
1.	Wartung am Solarspeicher durchgeführt?	2)	-	<input type="checkbox"/>	<input type="checkbox"/>	<input type="checkbox"/>	<input type="checkbox"/>
Regelung							
1.	Betriebsstunden der Solarpumpe P1: Zeitraum von ___ bis ___ / ___ h ⁴⁾	2)	___ - ___ ___ h	___ - ___ ___ h	___ - ___ ___ h	___ - ___ ___ h	___ - ___ ___ h
	Betriebsstunden der Solarpumpe P2: Zeitraum von ___ bis ___ / ___ h ⁴⁾		___ - ___ ___ h	___ - ___ ___ h	___ - ___ ___ h	___ - ___ ___ h	___ - ___ ___ h
3.	Ein-/Ausschalttemperaturdifferenz der Solarpumpe ΔT Pumpe 1 geprüft und eingetragen?		___ K/___ K	___ K/___ K	___ K/___ K	___ K/___ K	___ K/___ K
	Ein-/Ausschalttemperaturdifferenz der Solarpumpe ΔT Pumpe 2 geprüft und eingetragen?		___ K/___ K	___ K/___ K	___ K/___ K	___ K/___ K	___ K/___ K
4.	Temperaturanzeige aller Temperaturfühler (Widerstandswerte kontrolliert)?		<input type="checkbox"/>	<input type="checkbox"/>	<input type="checkbox"/>	<input type="checkbox"/>	<input type="checkbox"/>
5.	Temperaturfühler richtig positioniert, isoliert und angeschlossen?		<input type="checkbox"/>	<input type="checkbox"/>	<input type="checkbox"/>	<input type="checkbox"/>	<input type="checkbox"/>
6.	Speichermaximaltemperatur Tmax für Solarspeicher 1 geprüft und eingetragen?		___ °C	___ °C	___ °C	___ °C	___ °C
	Speichermaximaltemperatur Tmax für Solarspeicher 2 geprüft und eingetragen?		___ °C	___ °C	___ °C	___ °C	___ °C
7.	Wird die gewünschte Solltemperatur (Nachheizung) von der Regelung eingehalten?		<input type="checkbox"/>	<input type="checkbox"/>	<input type="checkbox"/>	<input type="checkbox"/>	<input type="checkbox"/>
Wärmemengenzähler (wenn vorhanden)							
1.	Zeitraum von ___ bis ___ / ___ kWh	2)	___ - ___ kWh	___ - ___ kWh	___ - ___ kWh	___ - ___ kWh	___ - ___ kWh
2.	Temperaturfühler richtig positioniert, isoliert und angeschlossen?		<input type="checkbox"/>	<input type="checkbox"/>	<input type="checkbox"/>	<input type="checkbox"/>	<input type="checkbox"/>
Bemerkungen							
	Die Solaranlage wurde gemäß sämtlicher Anleitungen montiert und in Betrieb genommen oder inspiziert und gewartet.		<input type="checkbox"/>	<input type="checkbox"/>	<input type="checkbox"/>	<input type="checkbox"/>	<input type="checkbox"/>
	Der Betreiber wurde in die Wirkungsweise und Bedienung der Solaranlage eingewiesen.		<input type="checkbox"/>	<input type="checkbox"/>	<input type="checkbox"/>	<input type="checkbox"/>	<input type="checkbox"/>
	Firmenstempel / Datum / Unterschrift						

Tab. 16

- 1) pH-Wert = Indikator für den Säuregehalt einer Flüssigkeit; Messstäbchen über Apotheke oder Servicekoffer erhältlich.
- 2) Siehe Anleitung des Bauteils.
- 3) Bei Bedarf.
- 4) Betriebsstunden sind nicht bei jedem Regler anzeigbar. Pro Jahr läuft eine Anlage ca. 1200-2500 Stunden (je nach Anlagendaten).

9 Störungen

Hinweise zu Störungen finden Sie auch in den Installationsanleitungen der Regler.


Art der Störung		
Auswirkung	Mögliche Ursachen	Abhilfe
Pumpe läuft nicht, obwohl Einschaltbedingungen gegeben sind.		
Der Solarspeicher wird nicht solarseitig beladen.	Pumpe defekt.	Pumpe prüfen, bei Bedarf austauschen.
	Pumpe wird über Regler nicht angesteuert.	Siehe Regleranleitung.
Pumpe schaltet dauernd ein und aus.		
Solarertrag zu gering.	Zu geringe Differenz bei Ein- und Ausschalttemperatur des Reglers.	Regler-Einstellungen prüfen.
	Volumenstrom zu hoch.	Volumenstrom kontrollieren und einstellen.
	Temperaturfühlerposition oder -anbindung nicht korrekt.	Temperaturfühlerposition prüfen.
Pumpe schaltet nicht ab.		
Wärme wird aus dem Speicher transportiert.	Temperaturfühler defekt oder falsche Position.	Temperaturfühlerposition, -montage und -kennlinien prüfen.
	Regler defekt.	Hinweis: drehzahlgeregelte Pumpen schalten nicht sofort ab, sondern erst nach Erreichen der kleinsten Drehzahl.
Zu heißes Trinkwasser.		
Verbrühungsgefahr	Speichertemperaturbegrenzung und Warmwassermischer zu hoch eingestellt.	Speichertemperaturbegrenzung und Warmwassermischer niedriger einstellen.
	Warmwassermischer defekt	Warmwassermischer prüfen, bei Bedarf austauschen.
Zu kaltes Trinkwasser (oder zu geringe warme Trinkwassermenge).		
	Warmwassertemperaturregler am Heizgerät, am Heizungsregler oder am Warmwassermischer ist zu niedrig eingestellt.	Temperatureinstellung nach zugehöriger Bedienungsanleitung einstellen (maximal 60 °C). Funktion der Nachheizung prüfen.
Temperaturdifferenz im Solarkreis zu hoch / zu hohe Vorlauftemperatur / zu schnell hohe Kollektortemperatur		
Solarertrag zu gering oder Anlagenschaden.	Fehlerhafte Temperaturfühler oder Reglerfunktion.	Temperaturfühler und Regler-Einstellungen prüfen.
	Luft im System.	Anlage entlüften.
	Volumenstrom zu klein.	Volumenstrom kontrollieren / einstellen.
	Verstopfte Rohrleitung.	Rohrleitungen kontrollieren / spülen.
	Kollektorfelder nicht hydraulisch abgeglichen.	Hydraulischen Abgleich vornehmen.
Druckverlust in der Anlage.		
Solarertrag zu gering.	Verlust von Solarflüssigkeit an Verbindungsstellen.	Undichte Stellen hartlöten. Dichtungen tauschen. Verschraubungen nachziehen.
	Verlust von Solarflüssigkeit durch geöffnetes Sicherheitsventil.	Ausdehnungsgefäß, Vordruck und Größe prüfen.
	Dampf durch geöffneten Entlüfter entweichen (Normalbetrieb).	Entlüfter nach Entlüftung schließen.
	Frostschaden.	Frostschutz kontrollieren.
Kein Volumenstrom an Durchflussanzeige ersichtlich trotz laufender Pumpe.		
Solarertrag zu gering.	Absperrrichtungen sind geschlossen.	Absperrrichtungen öffnen.
	Luft im System.	Anlage entlüften.
	Anzeigekörper am Durchflussbegrenzer hängt.	Durchflussbegrenzer reinigen.
Geräusche im Kollektorfeld bei starker Sonnenstrahlung (Dampfschläge).		
Undichtigkeiten im Solarkreis.	Keine homogene Durchströmung der Kollektorfelder möglich.	Verrohrung prüfen.
	Ausdehnungsgefäß zu klein oder defekt.	Auslegung und Vordruck des Ausdehnungsgefäßes sowie Betriebsdruck prüfen.
	Pumpenleistung zu klein.	Pumpe prüfen, bei Bedarf tauschen.
	Verschattung des Kollektors mit Kollektortemperaturfühler.	Verschattung beseitigen.
	Vorlauf und Rücklauf vertauscht.	Rohrleitungen prüfen, bei Bedarf tauschen.
	Luft im System.	Anlage entlüften und Rohrleitungen auf Gefälle prüfen.
Solarspeicher kühlt stark ab.		
Hohe Wärmeverluste.	Speicherdämmung defekt oder nicht korrekt montiert.	Dämmung prüfen. Speicheranschlüsse dämmen.
	Reglereinstellung Nachheizung nicht korrekt.	Kesselregler-Einstellungen prüfen.
	Einrohrzirkulation (Mikrozirkulation in den Rohrleitungen).	Wärmedämmschleife ausführen.
	Schwerkraftzirkulation über Kollektorfeld oder Zirkulationsleitung oder Nachheizung.	Schwerkraftbremsen prüfen.
	Warmwasser-Zirkulation läuft zu häufig und/oder nachts.	Schaltzeiten und Intervallbetrieb prüfen.

Tab. 17

Art der Störung		
Auswirkung	Mögliche Ursachen	Abhilfe
Bei Sonnenstrahlung Beschlag an Kollektorscheibe über längeren Zeitraum.		
Kondenswasser im Kollektor.	Belüftung des Kollektors (bei belüfteten Kollektoren) unzureichend.	Belüftungsöffnungen reinigen.
Nachlassende Anlagenleistung.		
Solarertrag zu gering.	Verschattung der Kollektoren.	Verschattung beseitigen.
	Luft in der Anlage.	Anlage entlüften.
	Pumpe läuft mit verminderter Leistung.	Pumpe prüfen.
	Wärmetauscher verschmutzt / verkalkt.	Wärmetauscher spülen / entkalken.
	Starke Verschmutzung der Kollektorscheiben.	Kollektorscheiben mit Glasreiniger (kein Aceton) reinigen.
Nachheizung läuft trotz guter Sonnenstrahlung.		
Solarertrag zu gering.	Speichertemperaturfühler Nachheizung defekt oder falsch positioniert.	Speichertemperaturfühler-Position, -montage und -kennlinien prüfen.
	Zirkulation falsch angeschlossen oder zu lange eingeschaltet.	Zirkulationsanschluss prüfen, bei Bedarf Einschaltdauer Zirkulation reduzieren.
	Nachheiztemperatur zu hoch eingestellt.	Einstellungen prüfen.
	Luft in der Anlage.	Anlage entlüften.
	Regler defekt.	Regler prüfen, bei Bedarf tauschen.

Tab. 17

Notizen



Bosch Thermotechnik GmbH
Junkersstraße 20-24
D-73249 Wernau

www.junkers.com