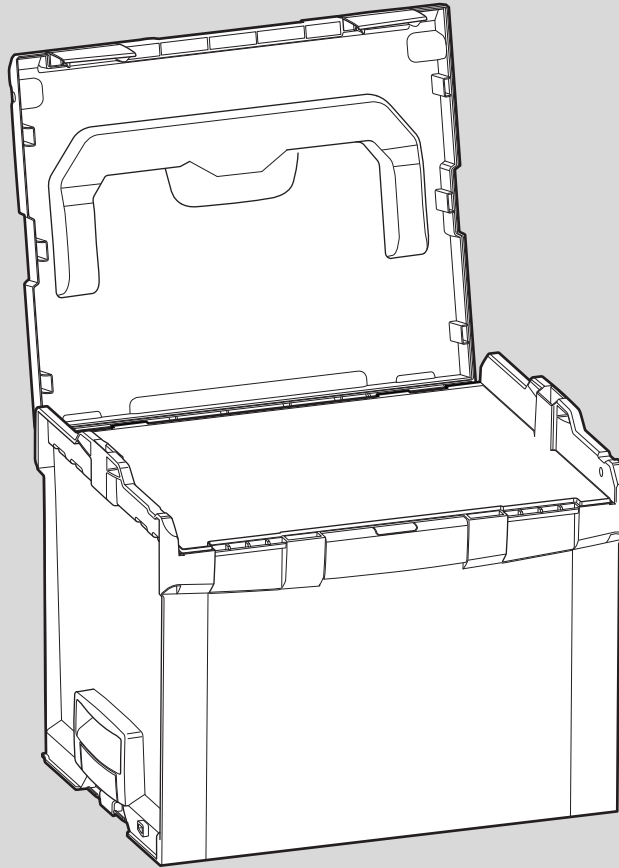


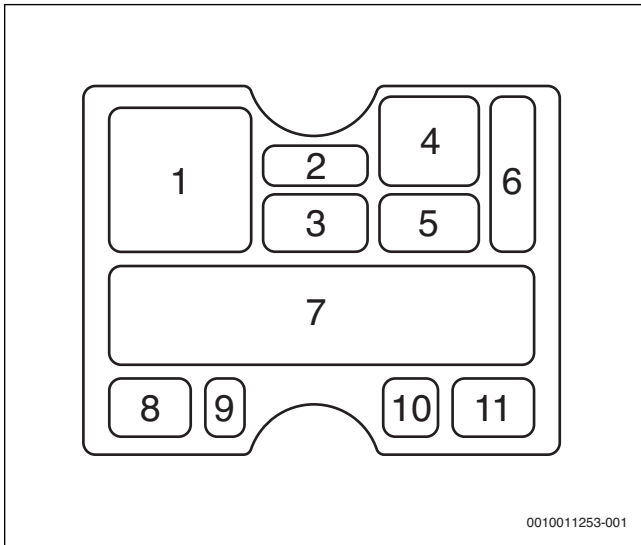
# Servicekoffer

## Servicekoffer Brennwert



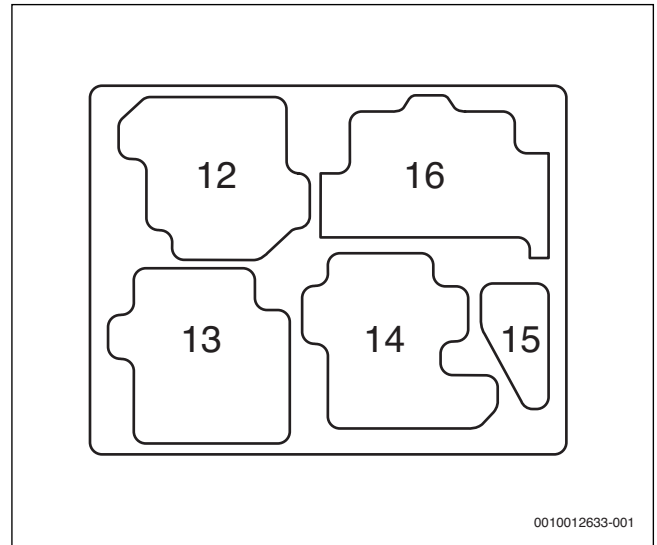
**7738112421**  
**7738112424**



**1 Obere Einlage**

Fach	Bezeichnung	Bestellnummer	Anzahl
1	Gasarmatur	8 718 668 955-0	1
2	leer	-	-
3	leer	-	-
4	leer	-	-
5	Druckfühler	8 719 928 490-0	1
6	Temperaturfühler	8 714 500 087-0	1
7	Wärmetauscher	8 718 665 318-0	1
8	Sicherheitsventil	8 718 643 989-0	1
9	Temperaturbegrenzer	8 722 963 858-0	1
10	Motor Ventil	8 737 701 537-0	1
11	Stellmotor	8 718 682 839-0	1

Tab. 1

**2 Untere Einlage**

Fach	Bezeichnung	Bestellnummer	Anzahl
12	Pumpe	7 736 700 691	1
13	Pumpe	8 718 667 300-0	1
14	Pumpe	7 736 700 733	1
15	Sicherheitsventil	8 717 401 035-0	1
16	Gebälse	8 718 644 395-0	1

Tab. 2