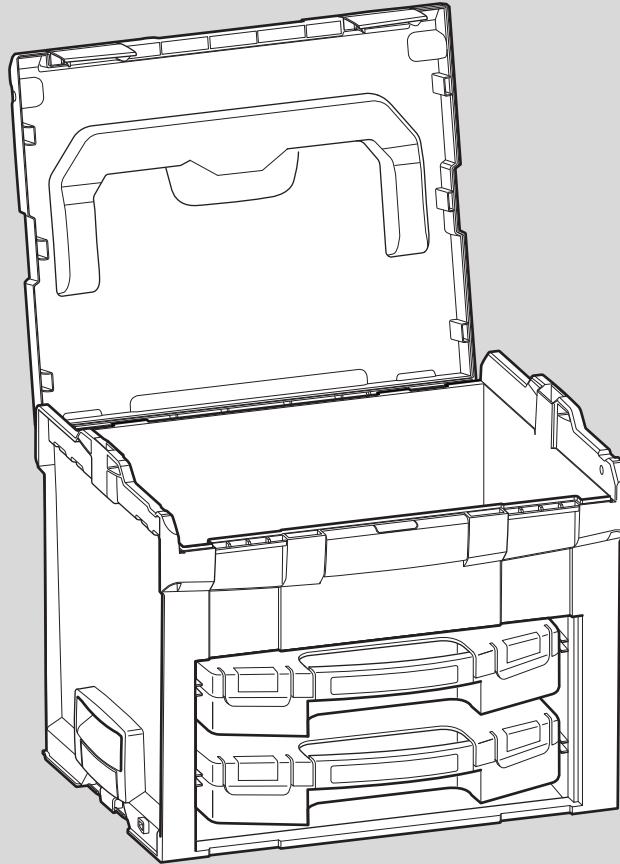


Servicekoffer

Servicekoffer Brennwert



7738112423
7738112425



1 Obere Einlage

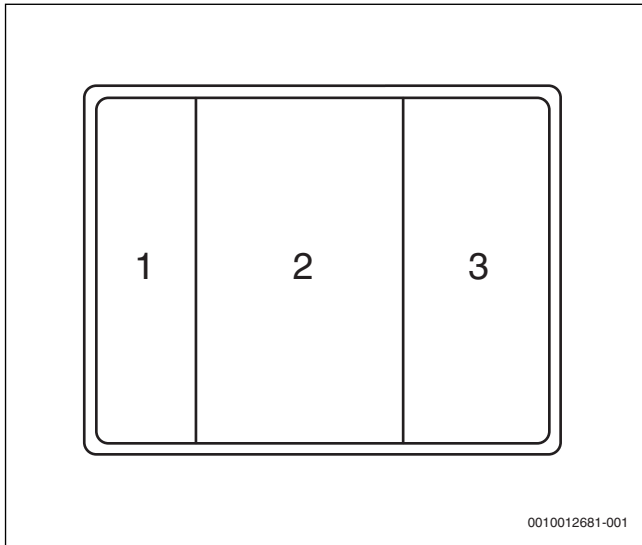


Bild 1

Fach	Bezeichnung	Bestellnummer	Anzahl
1	Sicherheitsventil	8 717 401 035-0	2
	Sicherheitsventil 3 bar	7 100 888	1
	Entlüfter mit Schlauchverbindung	7 736 700 731	1
	Strömungssensor	7 746 900 260	1
2	Warmwasser-Temperaturfühler	8 714 500 034-0	1
	Zündleitung	8 737 902 039-0	2
	Dichtung	8 710 103 153-0	3
	Dichtung	8 737 701 450-0	3
	Dichtung	8 710 103 155-0	2
	Dichtung	8 737 701 854-0	3
	Dichtung	8 718 668 064-0	3
	O-Ring	8 718 572 538-0	5
	Druckmessgerät	7 736 700 697	1
	Dichtungssatz Schmutzsammler	8 718 669 993	5
	3	Elektroden-Set	8 718 663 092-0
Dichtung		8 737 701 451-0	3
Ventil		8 718 662 796-0	1

Tab. 1

2 Oberes Fach

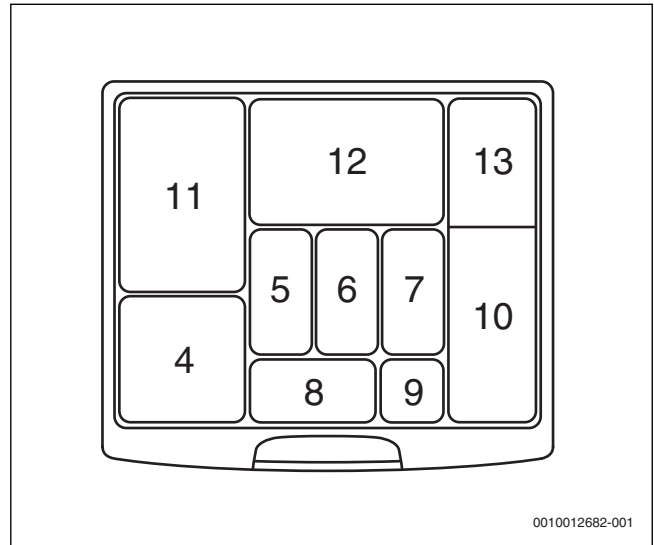


Bild 2

Fach	Bezeichnung	Bestellnummer	Anzahl
4	Sicherheitsventil	7 736 700 740	3
5	Dichtung 1" (10x)	7 099 176	1
	O-Ring 14,48 x 2,69 (10x)	7 099 167	1
	O-Ring 21,82 x 3,53 (10x)	7 101 574	1
	O-Ring 9,25 x 1,78 (10x)	7 099 165	1
6	Temperaturfühler	8 714 500 054-0	3
7	Temperaturfühler	8 714 500 117-0	3
8	Druckfühler	8 719 928 490-0	2
9	O-Ring 16 x 3 (10x)	8 716 107 436-0	1
	Fühler	7 736 700 705	1
10	Temperaturbegrenzer	8 722 963 858-0	2
	Temperaturfühler	8 714 500 087-0	3
11	Motor Ventil	8 737 701 537-0	2
	Stellmotor	8 718 682 839-0	2
	Entlüftungsventil	8 716 106 445-0	2
12	Dichtring	8 722 933 330-0	2
	Masseleitung	8 737 902 010-0	2
	Dichtring 87,5	8 729 000 183-0	2
	Dichtung 80	8 711 004 232-0	2
13	Zündtrafo	8 718 688 015-0	2

Tab. 2

3 Unteres Fach

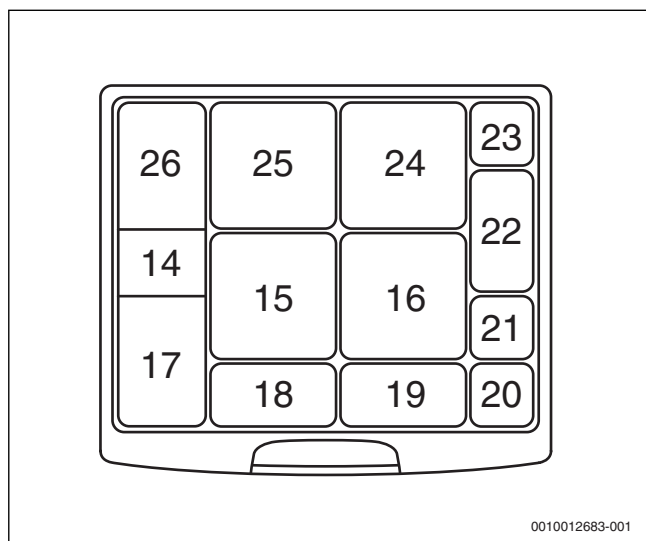


Bild 3

Fach	Bezeichnung	Bestellnummer	Anzahl
14	Dichtscheibe 1" (10x)	8 710 103 046-0	1
15	O-Ring 23 x 4 (10x)	8 716 771 353-0	1
	O-Ring 3-Wege-Ventil	7 746 900 280	1
	Dichtung (5x)	7 363 8S	1
	Dichtungssatz	8 710 103 206-0	2
	Dichtung	8 716 771 259-0	1
	16	Dichtungssatz (10x)	8 710 103 154-0
	O-Ring (10x)	8 722 880 175-0	1
17	O-Ring 12,5 x 3	8 716 106 748-0	5
	Temperaturfühler	8 714 500 123-0	3
18	O-Ring 2.62 x 6.02 (10x)	8 716 140 810-0	1
	O-Ring 29,74 x 3,53 (10x)	7 098 986	1
	O-Ring 7,75 x 2,1 (10x)	8 710 205 080-0	1
	Dichtung 18,3 x 24,3 (10x)	8 710 103 161-0	1
19	O-Ring 12 x 3	8 718 669 385-0	1
	O-Ring 12 x 3 (10x)	8 710 205 089-0	1
	O-Ring 13,87 x 3,53 (10x)	8 716 771 155-0	1
	Flachdichtung 3/4" (10x)	7 100 196	1
20	Sicherung (10x)	8 744 503 040-0	1
21	Temperaturbegrenzer kpl	8 710 506 267-0	2
22	Entlüftungsventil	8 717 405 285-0	2
	Fett Klüber Synth	8 718 669 629	5
23	Dichtung Gasrohr oben (10x)	8 718 662 055-0	1
24	Dichtung Gasarmatur Luftkasten	8 718 668 449-0	1
	O-Ring 17 x 4 (10x)	8 716 771 154-0	1
	O-Ring 20.22 x 3.53 (x10)	8 718 685 490-0	1
25	Brauchwasserfühler	7 098 774	1
	O-Ring-Set	8 737 702 644-0	1
	O-Ring 85 x 5.3	7 746 900 572	1
26	Dichtung 15mm	8 716 106 435-0	1
	Dichtung 20,5 x 15 x 10/4,5 (10x)	8 718 601 951	1
	Dichtscheibe 3/4" (10x)	8 710 103 043-0	1
	Dichtscheibe 1/2" (10x)	8 710 103 045-0	1

Tab. 3

