



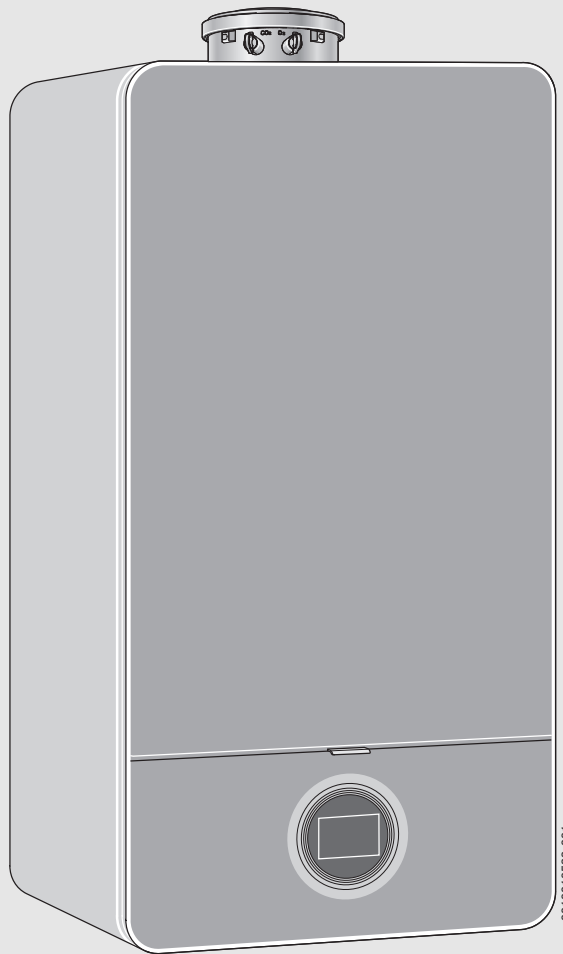
# BOSCH

Installations- und Wartungsanleitung für die Fachkraft

## Gas-Brennwertgerät

### Condens 7000iW

GC7000iW 30/35 C | GC7000iW 42



0010010588-001



## Inhaltsverzeichnis

<b>1</b>	<b>Symbolerklärung und Sicherheitshinweise</b> .....	<b>3</b>	<b>5</b>	<b>Installation</b> .....	<b>18</b>
1.1	Symbolerklärung .....	3	5.1	Voraussetzungen .....	18
1.2	Allgemeine Sicherheitshinweise .....	3	5.2	Füll- und Ergänzungswasser .....	18
<b>2</b>	<b>Angaben zum Produkt</b> .....	<b>5</b>	5.3	GC7000iW ...-Geräte: Anschluss externes Ausdehnungsgefäß .....	20
2.1	Lieferumfang .....	5	5.4	GC7000iW ... C-Geräte: Größe des Ausdehnungsgefäßes prüfen .....	20
2.2	Konformitätserklärung .....	5	5.5	Gerätemontage vorbereiten .....	20
2.3	Produktidentifikation .....	5	5.6	Gerät montieren .....	21
2.4	Typenübersicht .....	5	5.7	Anlage füllen und auf Dichtheit prüfen .....	22
2.5	Abmessungen und Mindestabstände .....	6	5.8	Betrieb ohne Warmwasserspeicher .....	22
2.6	Produktübersicht .....	7	<b>6</b>	<b>Elektrischer Anschluss</b> .....	<b>23</b>
2.7	Produktdaten zum Energieverbrauch .....	8	6.1	Allgemeine Hinweise .....	23
<b>3</b>	<b>Vorschriften</b> .....	<b>9</b>	6.2	Gerät anschließen .....	23
<b>4</b>	<b>Abgasführung</b> .....	<b>9</b>	6.3	Externes Zubehör anschließen .....	23
4.1	Zulässige Abgaszubehöre .....	9	<b>7</b>	<b>Inbetriebnahme</b> .....	<b>25</b>
4.2	Montagehinweise .....	9	7.1	Gerät einschalten .....	25
4.3	Prüföffnungen .....	9	7.2	Bedienfeldübersicht .....	25
4.4	Abgasführung im Schacht .....	10	7.3	Symbole im Display .....	25
4.4.1	Anforderungen an den Schacht .....	10	7.4	Heizung einschalten .....	26
4.4.2	Schachtmaße prüfen .....	10	7.4.1	Heizbetrieb ein-/ausschalten .....	26
4.5	Vertikale Abgasführung über das Dach .....	10	7.4.2	Maximale Vorlauftemperatur einstellen .....	26
4.6	Länge einer Abgasanlage berechnen .....	11	7.5	Warmwasserbereitung einstellen .....	27
4.7	Luft-Abgas-Führung nach C13(x) .....	11	7.5.1	Warmwasserbetrieb ein-/ausschalten .....	27
4.8	Luft-Abgas-Führung nach C33(x) .....	11	7.5.2	Warmwassertemperatur einstellen .....	27
4.8.1	Luft-Abgas-Führung nach C33x im Schacht .....	12	7.6	Manuellen Sommerbetrieb einstellen .....	27
4.8.2	Vertikale Luft-Abgas-Führung nach C33(x) über das Dach .....	12	7.7	Manuellen Betrieb einstellen .....	28
4.9	Luft-Abgas-Führung nach C(10)3x .....	12	<b>8</b>	<b>Außerbetriebnahme</b> .....	<b>28</b>
4.10	Luft-Abgas-Führung nach C53(x) .....	12	8.1	Gerät ausschalten .....	28
4.10.1	Luft-Abgas-Führung nach C53(x) im Schacht .....	12	8.2	Frostschutz einstellen .....	28
4.10.2	Luft-Abgas-Führung nach C53x an der Außenwand .....	13	<b>9</b>	<b>Thermische Desinfektion</b> .....	<b>29</b>
4.11	Luft-Abgas-Führung nach C93x .....	13	9.1	Steuerung durch das Heizgerät .....	29
4.11.1	Starre Abgasführung nach C93x im Schacht .....	14	9.1.1	GC7000iW ...-Geräte .....	29
4.11.2	Flexible Abgasführung nach C93x im Schacht .....	14	9.1.2	GC7000iW ... C-Geräte .....	29
4.12	Luft-Abgas-Führung nach C63 .....	14	9.2	Steuerung durch eine Bedieneinheit mit Warmwasserprogramm (GC7000iW ...-Geräte) .....	29
4.13	Abgasführung nach B23p .....	15	<b>10</b>	<b>Einstellungen im Servicemenü</b> .....	<b>29</b>
4.14	Abgasführung nach B23p/B53p .....	15	10.1	Servicemenü bedienen .....	29
4.14.1	Starre Abgasführung nach B23p/B53p im Schacht .....	15	10.2	Anzeigen von Informationen .....	30
4.14.2	Flexible Abgasführung nach B23p/B53p im Schacht .....	15	10.3	Menü 1: Allgemeine Einstellungen .....	31
4.15	Abgasführung nach B33 .....	16	10.4	Menü 2: Gerätespezifische Einstellungen .....	31
4.15.1	Starre Abgasführung nach B33 im Schacht .....	16	10.5	Menü 3: Gerätespezifische Grenzwerte .....	34
4.15.2	Flexible Abgasführung nach B33 im Schacht .....	16	10.6	Test: Einstellungen für Funktionstests .....	34
4.16	Kaskade .....	16	10.7	Grundeinstellung wiederherstellen .....	34
4.16.1	Zuordnung zur Gerätegruppe für Kaskade .....	16	<b>11</b>	<b>Gaseinstellung prüfen</b> .....	<b>35</b>
4.16.2	Minimale Leistung (Heizung und Warmwasser) des Wärmeerzeugers anheben .....	16	11.1	Gasartumbau .....	35
4.16.3	Abgasführung nach B23p/B53p .....	16	11.2	Gas-Luft-Verhältnis prüfen und ggf. einstellen .....	35
4.16.4	Luft-Abgas-Führung nach C93x .....	18	11.3	Gas-Anschlussdruck prüfen .....	36

<b>12</b>	<b>Abgasmessung</b> .....	<b>36</b>
12.1	Schornsteinfegerbetrieb .....	36
12.2	Dichtheitsprüfung des Abgaswegs .....	37
12.3	CO-Messung im Abgas .....	37
<b>13</b>	<b>Umweltschutz und Entsorgung</b> .....	<b>37</b>
<b>14</b>	<b>Datenschutzhinweise</b> .....	<b>37</b>
<b>15</b>	<b>Inspektion und Wartung</b> .....	<b>38</b>
15.1	Sicherheitshinweise zu Inspektion und Wartung .	38
15.2	Letzte gespeicherte Störung abrufen .....	38
15.3	Elektroden prüfen .....	39
15.4	Brenner prüfen .....	39
15.5	Wärmeblock prüfen und reinigen .....	39
15.6	Kondensatsiphon reinigen .....	40
15.7	Rückschlagklappe (Abgasrückströmsicherung) in der Mischeinrichtung prüfen .....	41
15.8	GC7000iW ... C-Geräte: Plattenwärmetauscher prüfen .....	41
15.9	GC7000iW ... C-Geräte: Sieb im Kaltwasserrohr und Turbine prüfen .....	42
15.10	Ausdehnungsgefäß prüfen .....	42
15.11	Betriebsdruck der Heizungsanlage einstellen. ....	42
15.12	Automatischen Entlüfter ausbauen .....	42
15.13	Motor des 3-Wege-Ventils prüfen .....	42
15.14	3-Wege-Ventil ausbauen .....	42
15.15	Gasarmatur prüfen .....	43
15.16	Gasarmatur ausbauen .....	43
15.17	Heizungspumpe prüfen .....	44
15.18	Steuergerät ausbauen .....	44
15.19	Checkliste für die Inspektion und Wartung .....	45
<b>16</b>	<b>Betriebs- und Störungsanzeigen</b> .....	<b>46</b>
16.1	Allgemeines .....	46
16.2	Tabelle der Betriebs- und Störungsanzeigen .....	46
16.3	Störungen, die nicht angezeigt werden .....	50
<b>17</b>	<b>Anhang</b> .....	<b>51</b>
17.1	Inbetriebnahmeprotokoll für das Gerät .....	51
17.2	Elektrische Verdrahtung .....	53
17.3	Technische Daten .....	54
17.4	Ionisationsstrom .....	55
17.5	Kondensatzzusammensetzung .....	55
17.6	Fühlerwerte .....	56
17.7	Kodierstecker .....	56
17.8	Heizkurve .....	56
17.9	Pumpenkennfeld der Heizungspumpe .....	56
17.10	Einstellwerte für Heizleistung .....	57
17.10.1	GC7000iW 30/35 C .....	57
17.10.2	GC7000iW 42 .....	58

## 1 Symbolerklärung und Sicherheitshinweise

### 1.1 Symbolerklärung

#### Warnhinweise

In Warnhinweisen kennzeichnen Signalwörter die Art und Schwere der Folgen, falls die Maßnahmen zur Abwendung der Gefahr nicht befolgt werden.

Folgende Signalwörter sind definiert und können im vorliegenden Dokument verwendet sein:



**GEFAHR** bedeutet, dass schwere bis lebensgefährliche Personenschäden auftreten werden.



**WARNUNG** bedeutet, dass schwere bis lebensgefährliche Personenschäden auftreten können.



**VORSICHT** bedeutet, dass leichte bis mittelschwere Personenschäden auftreten können.

#### HINWEIS

**HINWEIS** bedeutet, dass Sachschäden auftreten können.

#### Wichtige Informationen



Wichtige Informationen ohne Gefahren für Menschen oder Sachen werden mit dem gezeigten Info-Symbol gekennzeichnet.

#### Weitere Symbole

Symbol	Bedeutung
▶	Handlungsschritt
→	Querverweis auf eine andere Stelle im Dokument
•	Aufzählung/Listeneintrag
–	Aufzählung/Listeneintrag (2. Ebene)

Tab. 1

### 1.2 Allgemeine Sicherheitshinweise

#### Hinweise für die Zielgruppe

Diese Installationsanleitung richtet sich an Fachkräfte für Gas- und Wasserinstallationen, Heizungs- und Elektrotechnik. Die Anweisungen in allen Anleitungen müssen eingehalten werden. Bei Nichtbeachten können Sachschäden und Personenschäden bis hin zur Lebensgefahr entstehen.

- ▶ Installations-, Service- und Inbetriebnahmeanleitungen (Wärmeerzeuger, Heizungsregler, Pumpen usw.) vor der Installation lesen.
- ▶ Sicherheits- und Warnhinweise beachten.
- ▶ Nationale und regionale Vorschriften, technische Regeln und Richtlinien beachten.
- ▶ Ausgeführte Arbeiten dokumentieren.

### **⚠ Bestimmungsgemäße Verwendung**

Das Produkt darf nur zur Erwärmung von Heizwasser und zur Warmwasserbereitung in geschlossenen Warmwasser-Heizungssystemen verwendet werden. Jede andere Verwendung ist nicht bestimmungsgemäß. Daraus resultierende Schäden sind von der Haftung ausgeschlossen.

### **⚠ Verhalten bei Gasgeruch**

Bei austretendem Gas besteht Explosionsgefahr. Beachten Sie bei Gasgeruch die folgenden Verhaltensregeln.

- ▶ Flammen- oder Funkenbildung vermeiden:
  - Nicht rauchen, kein Feuerzeug und keine Streichhölzer benutzen.
  - Keine elektrischen Schalter betätigen, keinen Stecker ziehen.
  - Nicht telefonieren und nicht klingeln.
- ▶ Gaszufuhr an der Hauptabsperreinrichtung oder am Gaszähler sperren.
- ▶ Fenster und Türen öffnen.
- ▶ Alle Bewohner warnen und das Gebäude verlassen.
- ▶ Betreten des Gebäudes durch Dritte verhindern.
- ▶ Außerhalb des Gebäudes: Feuerwehr, Polizei und das Gasversorgungsunternehmen anrufen.

### **⚠ Lebensgefahr durch Vergiftung mit Abgasen**

Bei austretendem Abgas besteht Lebensgefahr.

- ▶ Darauf achten, dass Abgasrohre und Dichtungen nicht beschädigt sind.

### **⚠ Lebensgefahr durch Vergiftung mit Abgasen bei unzureichender Verbrennung**

Bei austretendem Abgas besteht Lebensgefahr. Beachten Sie bei beschädigten oder undichten Abgasleitungen oder bei Abgasgeruch die folgenden Verhaltensregeln.

- ▶ Brennstoffzufuhr schließen.
- ▶ Fenster und Türen öffnen.
- ▶ Gegebenenfalls alle Bewohner warnen und das Gebäude verlassen.
- ▶ Betreten des Gebäudes durch Dritte verhindern.
- ▶ Schäden an der Abgasleitung sofort beseitigen.
- ▶ Verbrennungsluftzufuhr sicherstellen.
- ▶ Be- und Entlüftungsöffnungen in Türen, Fenstern und Wänden nicht verschließen oder verkleinern.
- ▶ Ausreichende Verbrennungsluftzufuhr auch bei nachträglich eingebauten Geräten sicherstellen z. B. bei Abluftventilatoren sowie Küchenlüftern und Klimageräten mit Abluftführung nach außen.
- ▶ Bei unzureichender Verbrennungsluftzufuhr das Produkt nicht in Betrieb nehmen.

### **⚠ Installation, Inbetriebnahme und Wartung**

Installation, Inbetriebnahme und Wartung darf nur ein zugelassener Fachbetrieb ausführen.

- ▶ Bei raumluftabhängigem Betrieb: Sicherstellen, dass der Aufstellraum die Lüftungsanforderungen erfüllt.
- ▶ Sicherheitsrelevante Bauteile nicht reparieren, manipulieren oder deaktivieren.
- ▶ Nur Originalersatzteile einbauen.
- ▶ Gasdichtheit prüfen nach Arbeiten an gasführenden Teilen.

### **⚠ Elektroarbeiten**

Elektroarbeiten dürfen nur Fachkräfte für Elektroinstallationen ausführen.

Vor dem Beginn der Elektroarbeiten:

- ▶ Netzspannung allpolig spannungsfrei schalten und gegen Wiedereinschalten sichern.
- ▶ Spannungsfreiheit feststellen.
- ▶ Anschlusspläne weiterer Anlagenteile ebenfalls beachten.

### **⚠ Übergabe an den Betreiber**

Weisen Sie den Betreiber bei der Übergabe in die Bedienung und die Betriebsbedingungen der Heizungsanlage ein.

- ▶ Bedienung erklären – dabei besonders auf alle sicherheitsrelevanten Handlungen eingehen.
- ▶ Insbesondere auf folgende Punkte hinweisen:
  - Umbau oder Instandsetzung dürfen nur von einem zugelassenen Fachbetrieb ausgeführt werden.
  - Für den sicheren und umweltverträglichen Betrieb ist eine mindestens jährliche Inspektion sowie eine bedarfsabhängige Reinigung und Wartung erforderlich.
- ▶ Mögliche Folgen (Personenschäden bis hin zur Lebensgefahr oder Sachschäden) einer fehlenden oder unsachgemäßen Inspektion, Reinigung und Wartung aufzeigen.
- ▶ Auf die Gefahren durch Kohlenmonoxid (CO) hinweisen und die Verwendung von CO-Meldern empfehlen.
- ▶ Installations- und Bedienungsanleitungen zur Aufbewahrung an den Betreiber übergeben.

## 2 Angaben zum Produkt

### 2.1 Lieferumfang

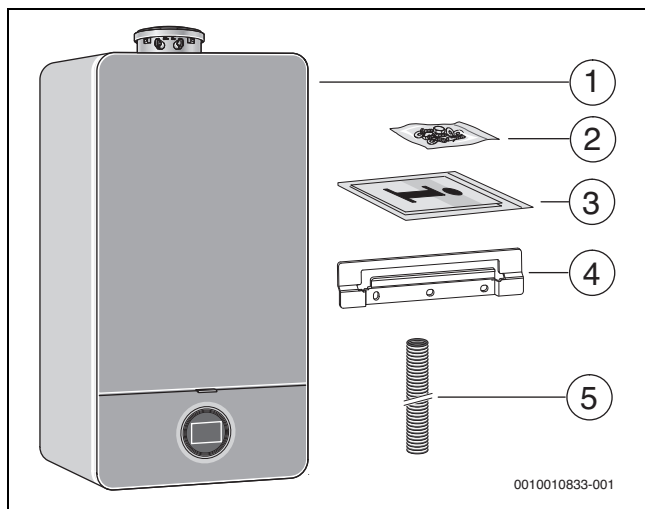


Bild 1 Lieferumfang

- [1] Gas-Brennwertgerät
- [2] Befestigungsmaterial (Schrauben mit Zubehör)
- [3] Druckschriftensatz zur Produktdokumentation
- [4] Aufhängeschiene
- [5] Schlauch für Sicherheitsventil (Heizkreis)

### 2.2 Konformitätserklärung

Dieses Produkt entspricht in Konstruktion und Betriebsverhalten den europäischen und nationalen Anforderungen.

**CE** Mit der CE-Kennzeichnung wird die Konformität des Produkts mit allen anzuwendenden EU-Rechtsvorschriften erklärt, die das Anbringen dieser Kennzeichnung vorsehen.

Der vollständige Text der Konformitätserklärung ist im Internet verfügbar: [www.bosch-einfach-heizen.de](http://www.bosch-einfach-heizen.de).

### 2.3 Produktidentifikation

#### Typschild

Das Typschild enthält Leistungsangaben, Zulassungsdaten und die Seriennummer des Produkts. Die Position des Typschilds finden Sie in der Produktübersicht.

#### Zusatztypschild

Das Zusatztypschild enthält Angaben zum Produktnamen und den wichtigsten Produktdaten. Es befindet sich an einer von außen gut erreichbaren Stelle des Produkts.

### 2.4 Typenübersicht

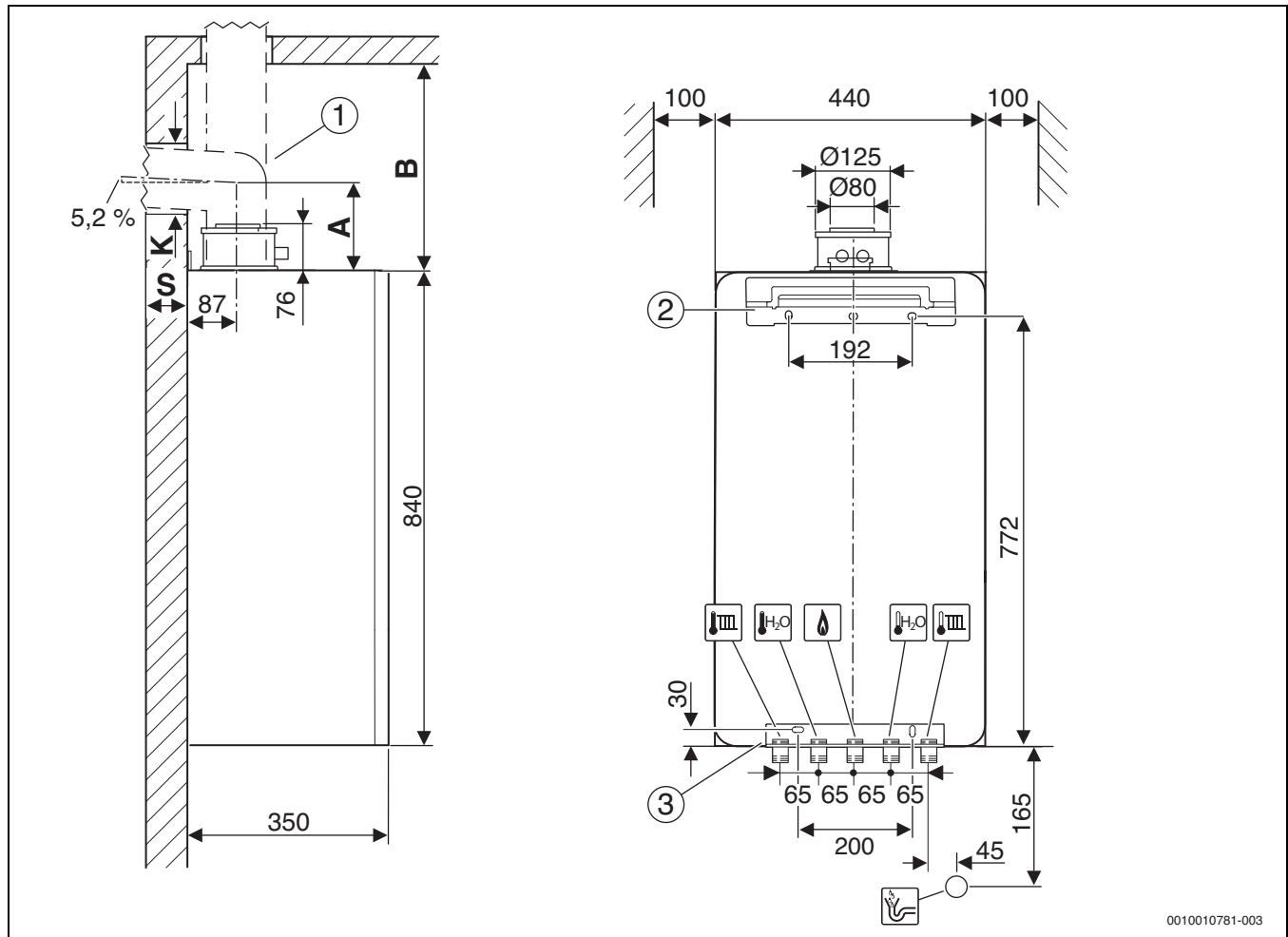
**GC7000iW ...-Geräte** sind Gas-Brennwertgeräte mit integrierter Heizungspumpe und 3-Wege-Ventil für den Anschluss eines Warmwasserspeichers.

**GC7000iW ... C-Geräte** sind Gas-Brennwertgeräte mit integrierter Heizungspumpe, 3-Wege-Ventil und Plattenwärmetauscher für Heizung und Warmwasserbereitung im Durchlaufprinzip.

Typ	Land	Best.-Nr.
GC7000iW 30/35 BC 23/21	Deutschland, Luxemburg, Österreich	7 736 901 100
GC7000iW 30/35 C 23/21	Deutschland, Luxemburg, Österreich	7 736 901 101
GC7000iW 42 B 23/21	Deutschland, Luxemburg, Österreich	7 736 901 102
GC7000iW 42 23/21	Deutschland, Luxemburg, Österreich	7 736 901 103

Tab. 2 Typenübersicht

## 2.5 Abmessungen und Mindestabstände



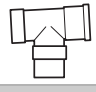

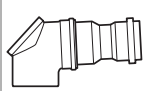
0010010781-003

Bild 2 Abmessungen und Mindestabstände (mm)




- [1] Abgaszubehör
- [2] Aufhängeschiene
- [3] Montageanschlussplatte (Zubehör)
- A Abstand Geräteoberkante zur Mittelachse des horizontalen Abgasrohrs
- B Abstand Geräteoberkante zur Decke
- K Bohrdurchmesser
- S Wandstärke

Wandstärke S	K [mm] für Ø Abgaszubehör [mm]	
	Ø 80	Ø 80/125
15 - 24 cm	110	155
24 - 33 cm	115	160
33 - 42 cm	120	165
42 - 50 cm	145	170

Tab. 3 Wandstärke S in Abhängigkeit vom Durchmesser des Abgaszubehörs

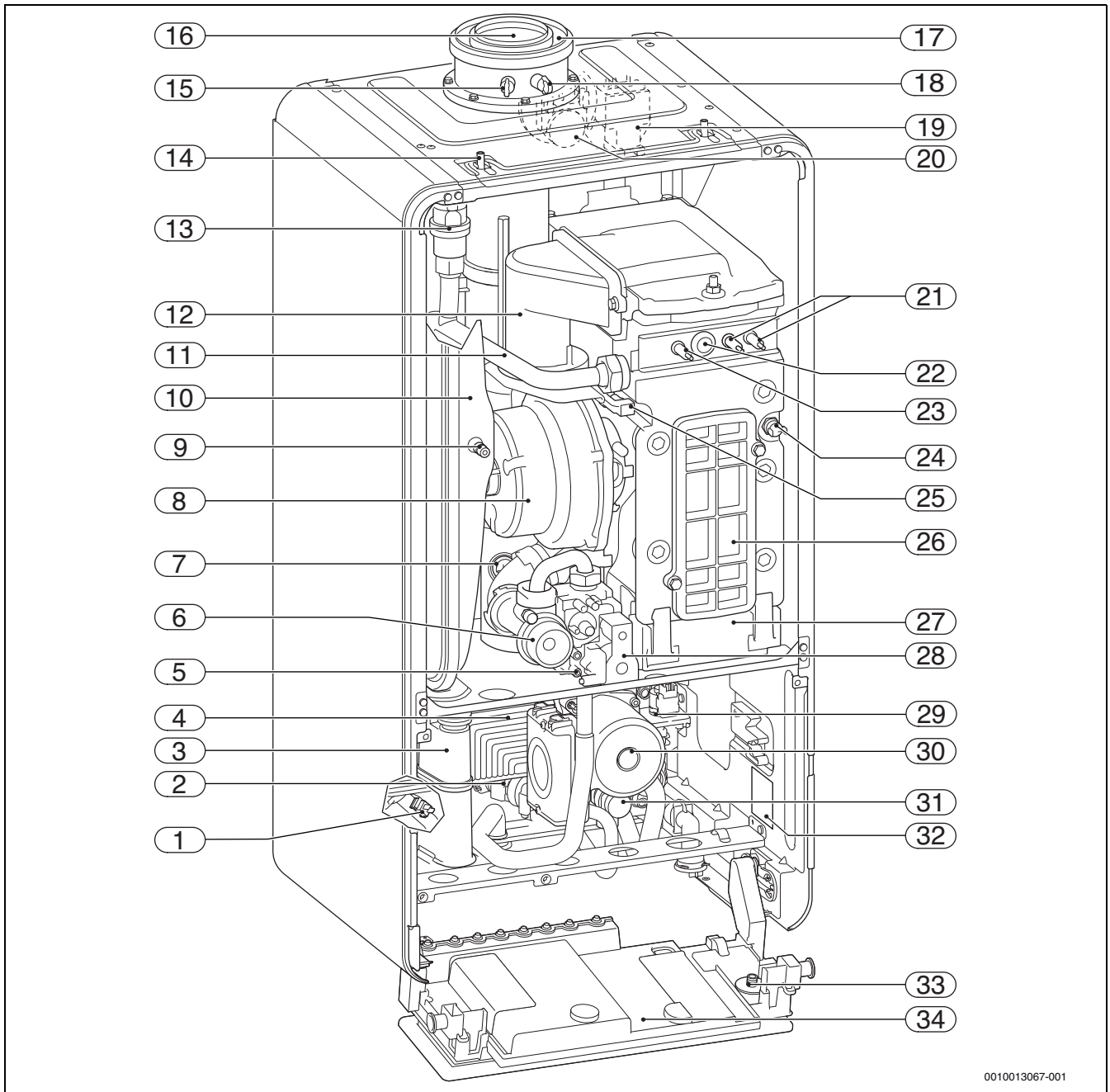
Abgaszubehör für waagerechtes Abgasrohr	
	<b>Ø 80 mm</b> T-Stück mit Prüfoffnung Ø 80 mm
	<b>Ø 80/125 mm</b> Inspektionsbogen 90°, Ø 80/125 mm
	<b>Ø 60/100 mm</b> Inspektionsbogen 90°, Ø 80/125 mm, Reduktion Ø 80/125 mm auf Ø 60/100 mm

Tab. 4 Waagerechtes Abgaszubehör

Abgaszubehör für senkrechtes Abgasrohr		B [mm]
	<b>Ø 80/125 mm</b> Inspektionsrohr Ø 80/125 mm	≥ 350
	<b>Ø 80/80 mm</b> Getrenntrohranschluss Ø 80/80 mm	≥ 310
	<b>Ø 60/100 mm</b> Reduktion Ø 80/125 mm auf Ø 60/100 mm, Inspektionsrohr Ø 60/100 mm	≥ 380

Tab. 5 Abstand B in Abhängigkeit vom Abgaszubehör

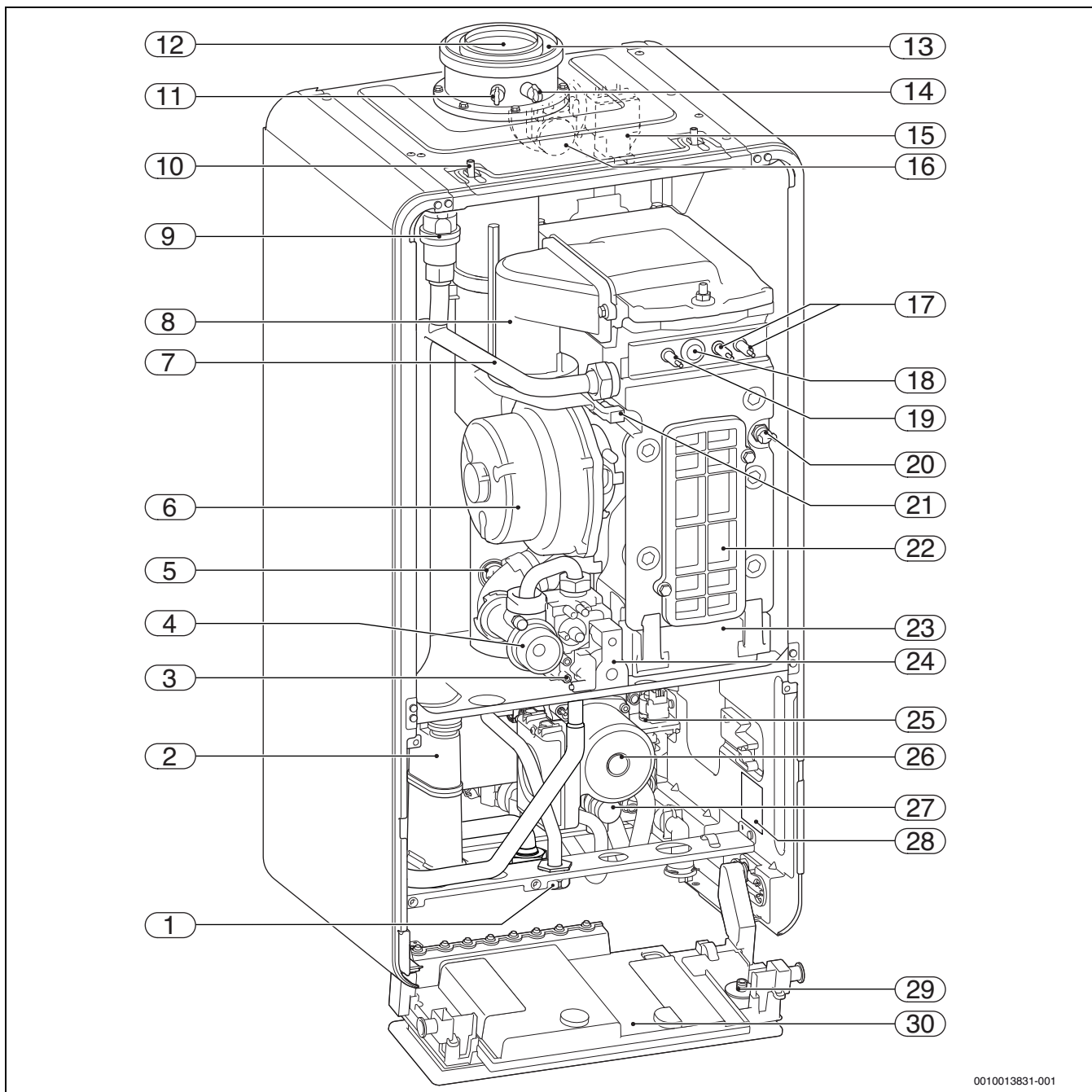
**2.6 Produktübersicht**



0010013067-001

**Bild 3** Produktübersicht GC7000iW... C

- |  |                                     |
|--|-------------------------------------|
| [1] Warmwasser-Temperaturfühler                                      | [18] Verbrennungsluft-Messstutzen   |
| [2] Turbine  | [19] Zündtrafo                      |
| [3] Kondensatsiphon  | [20] Differenzdruckwächter          |
| [4] Plattenwärmetauscher   | [21] Zündelektroden                 |
| [5] Messstutzen für Gas-Anschlussdruck                               | [22] Schauglas                      |
| [6] Einstelldüse   | [23] Überwachungselektrode          |
| [7] Abgastemperaturbegrenzer   | [24] Wärmeblock-Temperaturbegrenzer |
| [8] Gebläse  | [25] Vorlauftemperaturfühler        |
| [9] Ventil für Stickstofffüllung                                     | [26] Deckel Prüföffnung             |
| [10] Ausdehnungsgefäß  | [27] Kondensatbehälter              |
| [11] Heizungsvorlauf   | [28] Gasarmatur                     |
| [12] Mischeinrichtung mit Abgasrückströmsicherung (Rückschlagklappe) | [29] 3-Wege-Ventil                  |
| [13] Automatischer Entlüfter   | [30] Heizungspumpe                  |
| [14] Bügel   | [31] Sicherheitsventil (Heizkreis)  |
| [15] Abgasmessstutzen  | [32] Typschild                      |
| [16] Abgasrohr   | [33] Manometer                      |
| [17] Verbrennungsluftansaugung                                       | [34] Steuergerät                    |



0010013831-001

Bild 4 Produktübersicht GC7000iW...

- |   |                                     |
|---|-------------------------------------|
| [1] Anschluss für externes Ausdehnungsgefäß (Zubehör)               | [19] Überwachungselektrode          |
| [2] Kondensatsiphon   | [20] Wärmeblock-Temperaturbegrenzer |
| [3] Messstutzen für Gas-Anschlussdruck                              | [21] Vorlauftemperaturfühler        |
| [4] Einstelldüse  | [22] Deckel Prüfföffnung            |
| [5] Abgastemperaturbegrenzer  | [23] Kondensatbehälter              |
| [6] Gebläse   | [24] Gasarmatur                     |
| [7] Heizungsvorlauf   | [25] 3-Wege-Ventil                  |
| [8] Mischeinrichtung mit Abgasrückströmsicherung (Rückschlagklappe) | [26] Heizungspumpe                  |
| [9] Automatischer Entlüfter   | [27] Sicherheitsventil (Heizkreis)  |
| [10] Bügel  | [28] Typschild                      |
| [11] Abgasmessstutzen   | [29] Manometer                      |
| [12] Abgasrohr  | [30] Steuergerät                    |
| [13] Verbrennungsluftansaugung                                      |                                     |
| [14] Verbrennungsluft-Messstutzen                                   |                                     |
| [15] Zündtrafo  |                                     |
| [16] Differenzdruckwächter  |                                     |
| [17] Zündelektroden   |                                     |
| [18] Schauglas  |                                     |

## 2.7 Produktdaten zum Energieverbrauch

Die Produktdaten zum Energieverbrauch finden Sie in der Bedienungsanleitung für den Betreiber.



### 3 Vorschriften

Beachten Sie für eine vorschriftsmäßige Installation und den Betrieb des Produkts alle geltenden nationalen und regionalen Vorschriften, technischen Regeln und Richtlinien.

Das Dokument 6720807972 enthält Informationen zu geltenden Vorschriften. Zur Anzeige können Sie die Dokumentsuche auf unserer Internetseite verwenden. Die Internetadresse finden Sie auf der Rückseite dieser Anleitung.

### 4 Abgasführung

#### 4.1 Zulässige Abgaszubehöre

Die Abgaszubehöre für die in dieser Anleitung beschriebenen Abgassysteme sind Bestandteil der CE-Zulassung des Wärmeerzeugers.

Aus diesem Grund dürfen bei zertifizierten Anlagen nur die von Bosch als Zubehör angebotenen Originalabgaszubehöre montiert werden.

Die Bezeichnungen und Artikelnummern der dieser Originalabgaszubehöre finden Sie im Gesamtkatalog.

#### 4.2 Montagehinweise



**GEFAHR**

##### Vergiftung durch Kohlenmonoxid!

Austretendes Abgas führt zu lebensgefährlich hohen Kohlenmonoxid-Werten in der Atemluft

- ▶ Sicherstellen, dass Abgasrohre und Dichtungen nicht beschädigt sind.
- ▶ Bei der Montage der Abgasanlage ausschließlich vom Hersteller der Anlage zugelassene Gleitmittel verwenden.

- ▶ Abgaszubehör beim Auspacken auf Unversehrtheit prüfen.
- ▶ Installationsanleitung des Zubehörs beachten.
- ▶ Zubehör auf die erforderliche Länge kürzen. Den Schnitt senkrecht ausführen und die Schnittstelle entgraten.
- ▶ Mitgeliefertes Gleitmittel auf die Dichtungen auftragen.
- ▶ Zubehör bis zum Anschlag in die Muffe schieben.
- ▶ Waagrechte Abschnitte mit 3° Steigung (= 5,2 % oder 5,2 cm pro Meter) in Abgasströmungsrichtung verlegen.
- ▶ Gesamte Abgasleitung mit Rohrschellen sichern.
  - Eine Rohrschelle an jedem Rohr und an der Umlenkung in den senkrechten Abschnitt anbringen.
  - Maximalen Abstand zwischen zwei Rohrschellen  $\leq 2$  m einhalten.
  - Bei größerem Abstand weitere Rohrschellen anbringen.
- ▶ Nach Abschluss der Arbeiten Dichtheit prüfen.

##### Abgasführung über mehrere Geschosse

Wenn die Abgasführung mehrere Geschosse überbrückt, muss sie in einem Schacht erfolgen.

##### Anforderungen beim Einbau in einen vorhandenen Schacht

- ▶ Wenn die Abgasleitung in einen vorhandenen Schacht eingebaut wird, eventuell bestehende Anschlussöffnungen baustoffgerecht und dicht verschließen.

#### 4.3 Prüföffnungen

Abgasanlagen müssen einfach und sicher gereinigt werden können. Es muss möglich sein:

- Querschnitt und Dichtheit der Rohrleitungen zu prüfen.
- Einen für den sicheren Betrieb der Feuerungsanlage erforderlichen Querschnitt zwischen Abgasleitung und Schacht (Hinterlüftung) zu prüfen und zu reinigen.

Norm DIN V 18160-1 legt die Kriterien für die Anordnung von Prüföffnungen fest.

#### Untere Prüföffnung

Die untere Prüföffnung muss an der Sohle des senkrechten Teils der Abgasanlage unterhalb des untersten Anschlusses angebracht werden.

Folgende Positionen sind möglich:

- Seitliche Anordnung im horizontalen Abschnitt der Abgasleitung; Abstand von der Umlenkung in den senkrechten Abschnitt  $\leq 0,3$  m
- Anordnung an der Stirnseite eines geraden Verbindungsstücks im horizontalen Abschnitt; Abstand von der Umlenkung in den senkrechten Teil der Abgasanlage  $\leq 1,0$  m
- Anordnung im senkrechten Abschnitt der Abgasleitung direkt oberhalb der Abgasumlenkung.

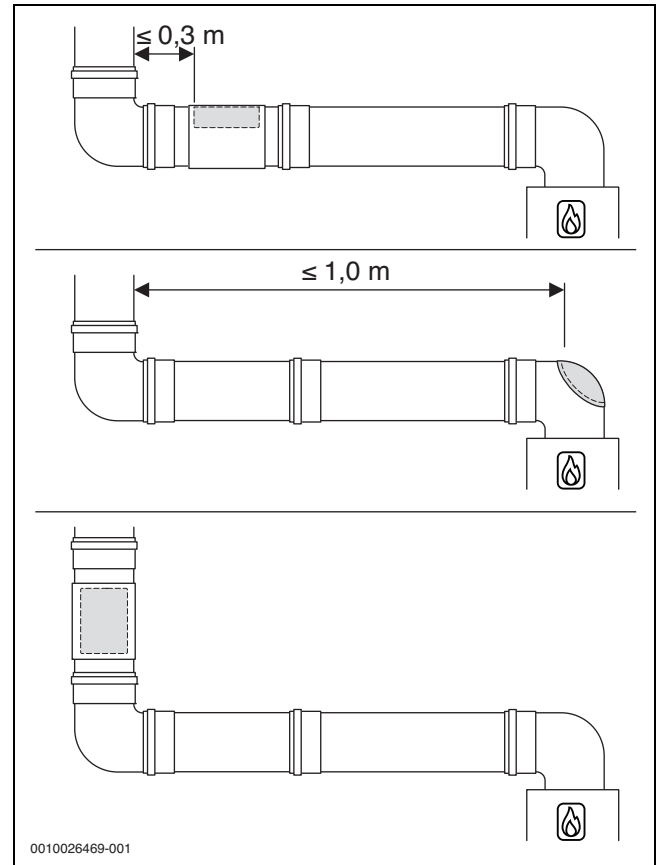


Bild 5 Anordnung der unteren Prüföffnung

#### Obere Prüföffnung

Bei Abgasleitungen, die nicht von der Mündung aus gereinigt werden können, ist eine weitere (obere) Prüföffnung erforderlich:

- Ohne Schacht: bis zu 5 m unterhalb der Mündung
- Im Schacht mit konzentrischer Luft-Abgas-Führung: bis zu 4 m unterhalb der Mündung
- Im Schacht mit starrer Abgasleitung: bis zu 6 m unterhalb der Mündung

Unter bestimmten Bedingungen kann auf die obere Prüföffnung verzichtet werden.

#### Weitere Prüföffnungen

Je nach Ausführung der Abgasführung können weitere Prüföffnungen erforderlich sein.



Wir empfehlen, Anzahl und Anordnung der notwendigen Prüföffnungen mit dem Bezirksschornsteinfegermeister abzustimmen.

### 4.4 Abgasführung im Schacht

#### 4.4.1 Anforderungen an den Schacht

- ▶ Für die Verlegung von Abgasleitungen in bestehende Schächte landesspezifische Anforderungen beachten.
- ▶ Nicht brennbare, formbeständige Baustoffe vorsehen.  
Erforderliche Feuerwiderstandsdauer:
  - Gebäudehöhe < 7 m: 30 min
  - Gebäudehöhe ≥ 7 m: mindestens 90 min

#### 4.4.2 Schachtmaße prüfen

- ▶ Prüfen, ob der Schacht die zulässigen Maße aufweist.

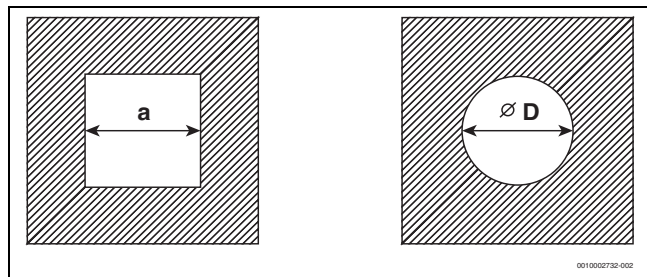


Bild 6 Quadratischer und runder Querschnitt

#### Quadratischer Querschnitt

Zubehör Ø [mm]	C <sub>93(x)</sub> C <sub>(14)3x</sub> a <sub>min</sub> [mm]	Hinterlüftung a <sub>min</sub> [mm]	a <sub>max</sub> [mm]
60 starr	100 × 100	115 × 115	220 × 220
60 flexibel	100 × 100	100 × 100	220 × 220
80 starr	120 × 120	135 × 135	300 × 300
80 flexibel	120 × 120	125 × 125	300 × 300
80/125	180 × 180	–	300 × 300
110 starr	140 × 140	170 × 170	300 × 300
110 flexibel	140 × 140	150 × 150	300 × 300
110/160	220 × 220	–	350 × 350
125 starr	165 × 165	185 × 185	400 × 400
125 flexibel	165 × 165	180 × 180	400 × 400
160	200 × 200	225 × 225	450 × 450
200	240 × 240	265 × 265	500 × 500

Tab. 6 Zulässige Schachtmaße

#### Runder Querschnitt

Zubehör Ø [mm]	C <sub>93(x)</sub> C <sub>(14)3x</sub> Ø D <sub>min</sub> [mm]	Hinterlüftung Ø D <sub>min</sub> [mm]	Ø D <sub>max</sub> [mm]
60 starr	100	135	300
60 flexibel	100	120	300
80 starr	120	155	300
80 flexibel	120	145	300
80/125	200	–	380
110 starr	150	190	350
110 flexibel	150	170	350
110/160	220	–	350
125 starr	165	205	450
125 flexibel	165	200	450
160	200	245	510
200	240	285	560

Tab. 7 Zulässige Schachtmaße

### 4.5 Vertikale Abgasführung über das Dach

#### Aufstellort und Luft-Abgas-Führung

Voraussetzung: Über der Decke des Aufstellraums befindet sich lediglich die Dachkonstruktion.

- Wenn für die Decke eine Feuerwiderstandsdauer verlangt wird, muss die Luft-Abgas-Führung zwischen der Oberkante der Decke und der Dachhaut eine Verkleidung mit gleicher Feuerwiderstandsdauer haben.
- Wenn für die Decke keine Feuerwiderstandsdauer verlangt wird, die Luft-Abgas-Führung von der Oberkante der Decke bis zur Dachhaut in einem nichtbrennbaren, formbeständigen Schacht oder in einem metallenen Schutzrohr verlegen (mechanischer Schutz).
- ▶ Landesspezifische Anforderungen hinsichtlich der Mindestabstände zu Dachfenstern beachten.

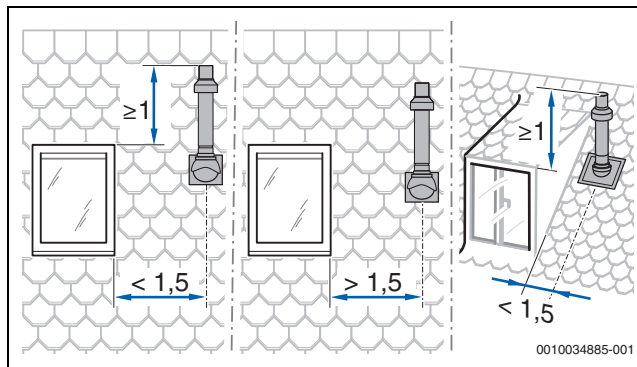


Bild 7

#### Abstandsmaße über Dach für Wärmeerzeuger mit einer Leistung von maximal 50 kW



Zur Einhaltung der Mindestabstandsmaße über Dach kann das äußere Rohr der Dachdurchführung mit dem Abgaszubehör „Mantelrohrverlängerung“ um bis zu 500 mm verlängert werden.

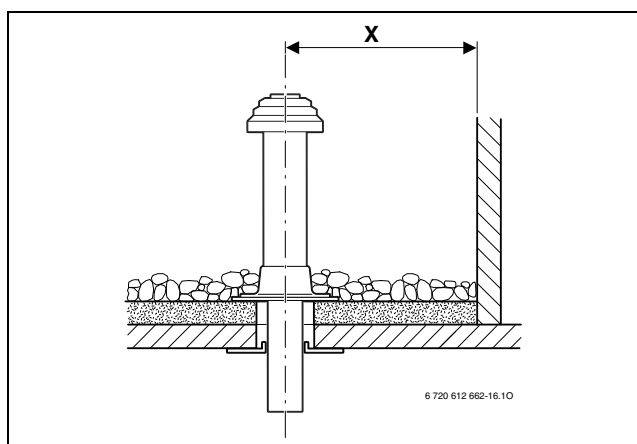


Bild 8 Abstandsmaße bei Flachdach

	Brennbare Baustoffe	Nicht brennbare Baustoffe
<b>X</b>	≥ 1500 mm	≥ 500 mm

Tab. 8 Abstandsmaße bei Flachdach

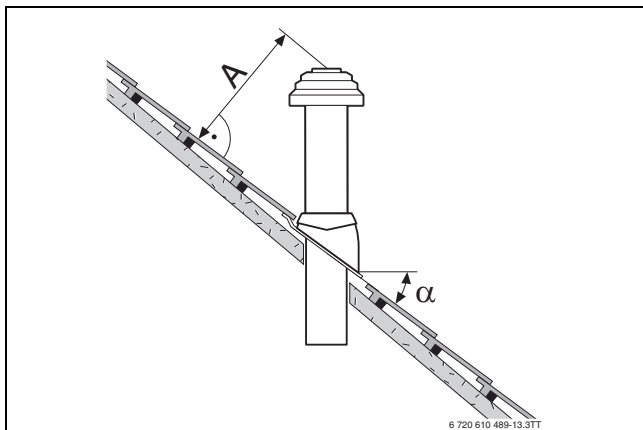


Bild 9 Abstandsmaße und Dachneigungen bei Schrägdach

<b>A</b>	≥ 400 mm, in schneereichen Gebieten ≥ 500 mm
<b>α</b>	25–45°, in schneereichen Gebieten ≤ 30°

Tab. 9 Abstandsmaße bei Schrägdach

**4.6 Länge einer Abgasanlage berechnen**

Die Übersicht der jeweils zulässigen maximalen Rohrlängen finden Sie bei den einzelnen Abgasführungsarten.

Die erforderlichen Umlenkungen einer Abgasführung sind bei den angegebenen maximalen Rohrlängen berücksichtigt und in den entsprechenden Bildern korrekt dargestellt.

- Jeder zusätzliche 87°-Bogen reduziert die zulässige Rohrlänge um 1,5 m.
- Jeder zusätzliche Bogen zwischen 15° und 45° reduziert die zulässige Rohrlänge um 0,5 m.

Ausführliche Informationen zur Berechnung der Länge einer Abgasanlage finden Sie in der Planungsunterlage.

**4.7 Luft-Abgas-Führung nach C<sub>13(x)</sub>**

Systemmerkmale	
Verbrennungsluftzufuhr	Erfolgt raumluftunabhängig
Ausführung	Horizontale Mündung/Windschutzeinrichtung
Öffnungen für Luft und Abgas	Die Öffnungen für Abgasaustritt und Lufteintritt liegen im gleichen Druckbereich und müssen innerhalb eines Quadrats angeordnet sein: ≤ 70 kW Leistung: 50 × 50 cm ≥ 70 kW Leistung: 100 × 100 cm
Zertifizierung	Die gesamte Luft-Abgas-Anlage ist zusammen mit dem Wärmeerzeuger geprüft.

Tab. 10 C<sub>13(x)</sub>

**Prüföffnungen**

→ Kapitel 4.3, Seite 9

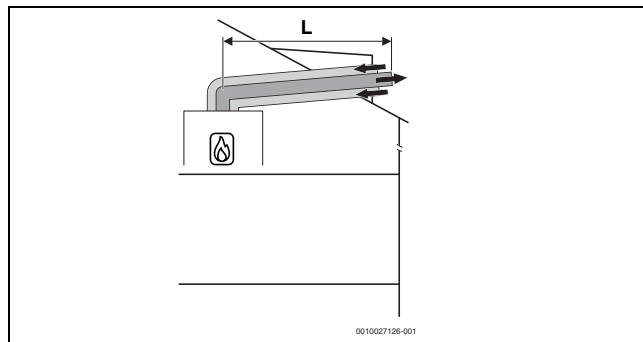


Bild 10 Horizontale konzentrische Luft-Abgas-Führung nach C<sub>13x</sub> über das Dach

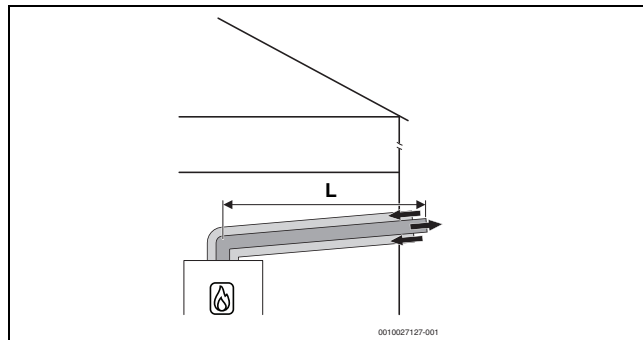


Bild 11 Horizontale konzentrische Luft-Abgas-Führung nach C<sub>13x</sub> durch die Außenwand

**Zulässige maximale Längen**

Gerätetyp	Maximale Rohrlängen [m]		
	L = L <sub>1</sub> + L <sub>2</sub>	L <sub>2</sub>	L <sub>3</sub>
GC7000iW 30/35 C	2	–	–
GC7000iW 42	3	–	–

Tab. 11 Luft-Abgas-Führung nach C<sub>13x</sub>, Zubehör-Ø 60/100

Gerätetyp	Maximale Rohrlängen [m]		
	L = L <sub>1</sub> + L <sub>2</sub>	L <sub>2</sub>	L <sub>3</sub>
GC7000iW 30/35 C	15	–	–
GC7000iW 42	19	–	–

Tab. 12 Luft-Abgas-Führung nach C<sub>13x</sub>, Zubehör-Ø 80/125

**4.8 Luft-Abgas-Führung nach C<sub>33(x)</sub>**

Systemmerkmale	
Verbrennungsluftzufuhr	Erfolgt raumluftunabhängig
Ausführung	Vertikale Mündung/Windschutzeinrichtung
Öffnungen für Luft und Abgas	Die Öffnungen für Abgasaustritt und Lufteintritt liegen im gleichen Druckbereich und müssen innerhalb eines Quadrats angeordnet sein: ≤ 70 kW Leistung: 50 × 50 cm > 70 kW Leistung: 100 × 100 cm
Zertifizierung	Die gesamte Luft-Abgas-Anlage ist zusammen mit dem Wärmeerzeuger geprüft.

Tab. 13 C<sub>33x</sub>

Informationen zum Aufstellort und zu den Abstandsmaßen über dem Dach bei vertikaler Abgasführung finden Sie im Kapitel 4.5 auf Seite 10.

**Prüföffnungen**

→ Kapitel 4.3, Seite 9

**4.8.1 Luft-Abgas-Führung nach C<sub>33x</sub> im Schacht**

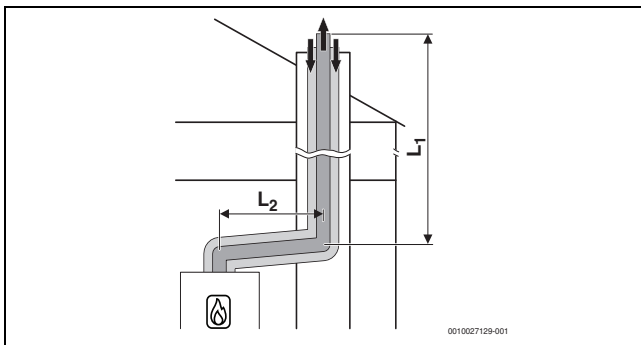


Bild 12 Konzentrische Luft-Abgas-Führung nach C<sub>33x</sub> im Schacht

**Zulässige maximale Längen**

Gerätetyp	Maximale Rohrlängen [m]		
	L = L <sub>1</sub> + L <sub>2</sub>	L <sub>2</sub>	L <sub>3</sub>
GC7000iW 30/35 C	20	5	-
GC7000iW 42	22	5	-

Tab. 14 Luft-Abgas-Führung nach C<sub>33x</sub> im Schacht, Zubehör-Ø 80/125

**4.8.2 Vertikale Luft-Abgas-Führung nach C<sub>33(x)</sub> über das Dach**

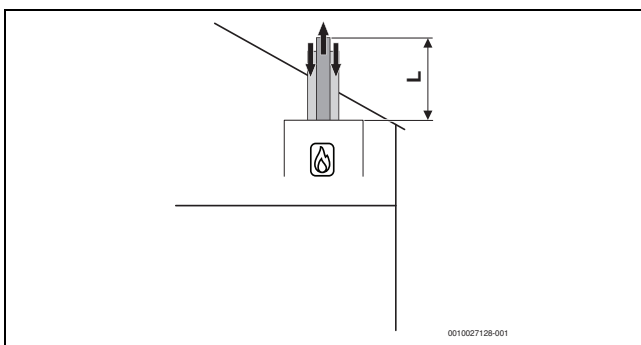


Bild 13 Vertikale konzentrische Luft-Abgas-Führung nach C<sub>33x</sub>

**Zulässige maximale Längen**

Gerätetyp	Maximale Rohrlängen [m]		
	L = L <sub>1</sub> + L <sub>2</sub>	L <sub>2</sub>	L <sub>3</sub>
GC7000iW 30/35 C	4	-	-
GC7000iW 42	5	-	-

Tab. 15 Luft-Abgas-Führung nach C<sub>33(x)</sub> über Dach, Zubehör-Ø 60/100

Gerätetyp	Maximale Rohrlängen [m]		
	L = L <sub>1</sub> + L <sub>2</sub>	L <sub>2</sub>	L <sub>3</sub>
GC7000iW 30/35 C	23	-	-
GC7000iW 42	26	-	-

Tab. 16 Luft-Abgas-Führung nach C<sub>33(x)</sub> über Dach, Zubehör-Ø 80/125

**4.9 Luft-Abgas-Führung nach C<sub>(10)3x</sub>**

**Prüföffnungen**

→ Kapitel 4.3, Seite 9

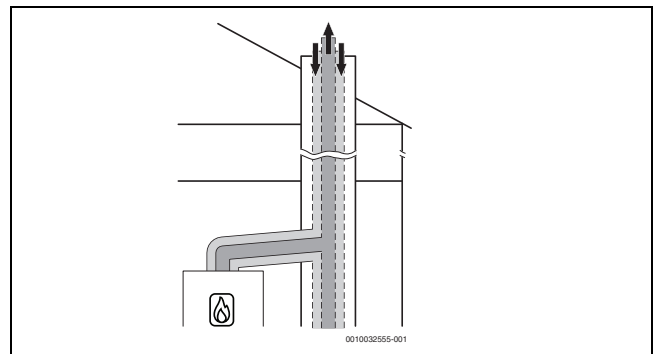


Bild 14 Konzentrische Luft-Abgas-Führung nach C<sub>(10)3x</sub> im Aufstellraum

**4.10 Luft-Abgas-Führung nach C<sub>53(x)</sub>**

Systemmerkmale	
Verbrennungsluftzufuhr	Erfolgt raumluftunabhängig
Abgasaustritt/Lufteintritt	Die Öffnungen für Abgasaustritt und Lufteintritt liegen in unterschiedlichen Druckbereichen. Sie dürfen sich nicht an unterschiedlichen Wänden des Gebäudes befinden.
Zertifizierung	Die gesamte Abgas-Anlage ist zusammen mit dem Wärmeerzeuger geprüft.

Tab. 17 C<sub>53(x)</sub>

**Prüföffnungen**

→ Kapitel 4.3, Seite 9

**4.10.1 Luft-Abgas-Führung nach C<sub>53(x)</sub> im Schacht**

Maßnahmen bei Nutzung des vorhandenen Schachts	
Öffnung ins Freie im Aufstellraum	Erforderlich bei einer Leistung ≥ 35 kW: eine Öffnung mit 150 cm <sup>2</sup> - oder - zwei Öffnungen mit je 75 cm <sup>2</sup> freiem Querschnitt
Hinterlüftung	Der Schacht muss über die gesamte Höhe hinterlüftet sein. Die Eintrittsöffnung der Hinterlüftung muss im Aufstellraum in der Nähe der Abgasführung angeordnet sein. Die Größe der Eintrittsöffnung muss mindestens der erforderlichen Hinterlüftungsfläche entsprechen und mit einem Luftgitter abgedeckt werden.

Tab. 18 Abgasführung nach C<sub>53(x)</sub>

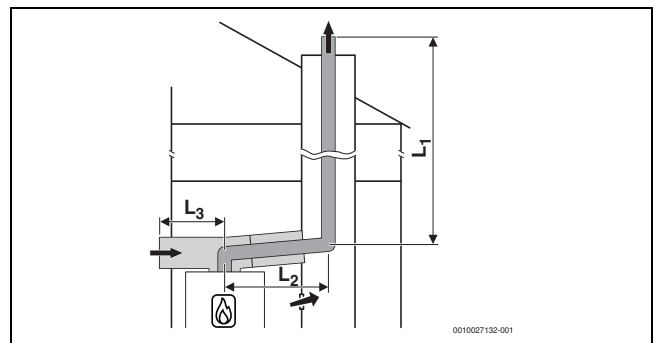


Bild 15 Starre Abgasführung nach C<sub>53x</sub> im Schacht und Luft-Abgas-Führung mit separater Luftzufuhr und konzentrischer Abgasableitung im Aufstellraum

**Zulässige maximale Längen**

Gerätetyp	Maximale Rohrlängen [m]		
	$L = L_1 + L_2$	$L_2$	$L_3$
GC7000iW 30/35 C	43	5	5
GC7000iW 42	46	5	5

Tab. 19 Starre Luft-Abgas-Führung nach C<sub>53(x)</sub> im Schacht, Zubehör-Ø 80/125

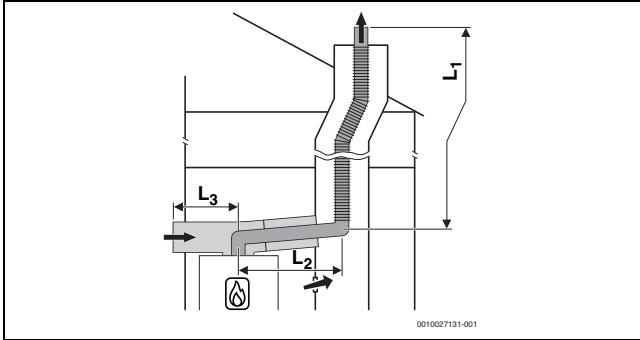


Bild 16 Flexible Abgasführung nach C<sub>53x</sub> im Schacht und Luft-Abgas-Führung mit separater Luftzufuhr und konzentrischer Abgasableitung im Aufstellraum

**Zulässige maximale Längen**

Gerätetyp	Maximale Rohrlängen [m]		
	$L = L_1 + L_2$	$L_2$	$L_3$
GC7000iW 30/35 C	24	5	5
GC7000iW 42	25	5	5

Tab. 20 Flexible Luft-Abgas-Führung nach C<sub>53(x)</sub> im Schacht, Zubehör-Ø 80/125

**4.10.2 Luft-Abgas-Führung nach C<sub>53x</sub> an der Außenwand**

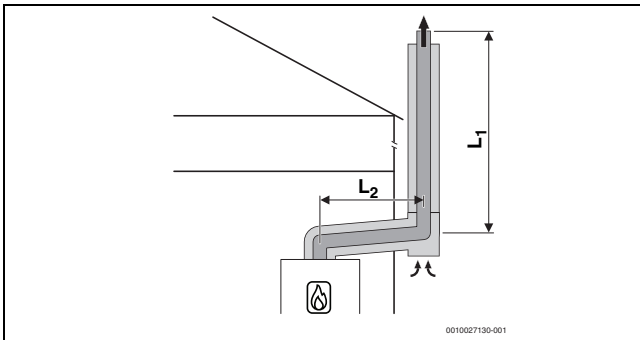


Bild 17 Konzentrische Luft-Abgas-Führung nach C<sub>53x</sub> an der Außenwand

**Zulässige maximale Längen**

Gerätetyp	Maximale Rohrlängen [m]		
	$L = L_1 + L_2$	$L_2$	$L_3$
GC7000iW 30/35 C	42	5	-
GC7000iW 42	44	5	-

Tab. 21 Luft-Abgas-Führung nach C<sub>53(x)</sub> an der Außenwand, Zubehör-Ø 80/125

**4.11 Luft-Abgas-Führung nach C<sub>93x</sub>**

Systemmerkmale	
Verbrennungsluftzufuhr	Erfolgt raumluftunabhängig über den Schacht
Abgasaustritt/Lufteintritt	Die Öffnungen für Abgasaustritt und Lufteintritt liegen im gleichen Druckbereich und müssen innerhalb eines Quadrats angeordnet sein: ≤ 70 kW Leistung: 50 × 50 cm ≥ 70 kW Leistung: 100 × 100 cm
Zertifizierung	Die gesamte Luft-Abgas-Anlage ist zusammen mit dem Wärmeerzeuger geprüft.

Tab. 22 C<sub>93x</sub>

**Prüföffnungen**

→ Kapitel 4.3, Seite 9

**Maßnahmen bei Nutzung des vorhandenen Schachts**

Mechanische Reinigung	Erforderlich
Versiegelung der Oberfläche	Bei bisheriger Nutzung als Abgassystem für Öl oder Festbrennstoff muss die Oberfläche versiegelt werden, um Ausdünstungen von Rückständen im Mauerwerk (z. B. Schwefel) in die Verbrennungsluft zu vermeiden.

Tab. 23 C<sub>93x</sub>

### 4.11.1 Starre Abgasführung nach C<sub>93x</sub> im Schacht

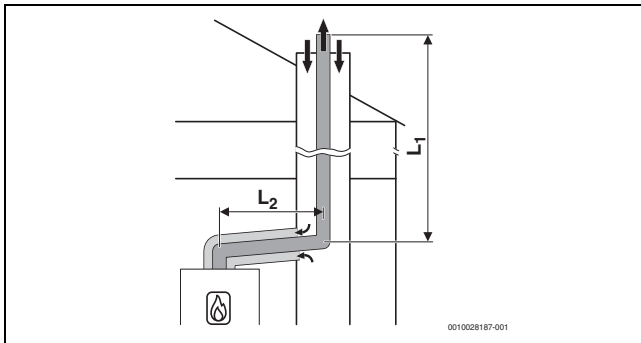


Bild 18 Starre Abgasführung nach C<sub>93x</sub> im Schacht und konzentrische Luft-Abgas-Führung im Aufstellraum

#### Zulässige maximale Längen

Gerätetyp	Schacht [mm]	Maximale Länge [m]		
		L = L <sub>1</sub> + L <sub>2</sub>	L <sub>2</sub>	L <sub>3</sub>
GC7000iW 30/35 C	□ 120 × 120	22	5	–
GC7000iW 42	□ 130 × 130	24	5	–
GC7000iW 30/35 C	□ 140 × 140	26	5	–
GC7000iW 42	□ 150 × 150	31	5	–
	□ 160 × 160			
	□ ≥ 170 × 170			
GC7000iW 30/35 C	○ 120	13	5	–
GC7000iW 42	○ 130	14	5	–
GC7000iW 30/35 C	○ 140	22	5	–
GC7000iW 42	○ 150	24	5	–
GC7000iW 30/35 C	○ 160	25	5	–
GC7000iW 42	○ ≥ 170	32	5	–

Tab. 24 Starre Abgasführung nach C<sub>93(x)</sub> im Schacht, Zubehör-Ø 80/125

### 4.11.2 Flexible Abgasführung nach C<sub>93x</sub> im Schacht

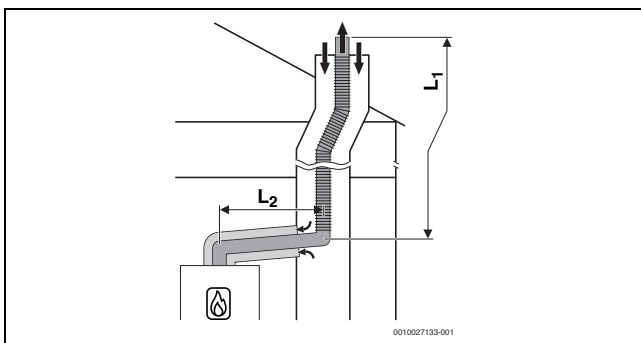


Bild 19 Flexible Abgasführung nach C<sub>93x</sub> im Schacht und konzentrische Luft-Abgas-Führung im Aufstellraum

#### Zulässige maximale Längen

Gerätetyp	Schacht [mm]	Maximale Länge [m]		
		L = L <sub>1</sub> + L <sub>2</sub>	L <sub>2</sub>	L <sub>3</sub>
GC7000iW 30/35 C	□ 120 × 120	17	5	–
GC7000iW 42	□ 130 × 130	18	5	–
GC7000iW 30/35 C	□ 140 × 140	21	5	–
GC7000iW 42	□ 150 × 150	22	5	–

Gerätetyp	Schacht [mm]	Maximale Länge [m]		
		L = L <sub>1</sub> + L <sub>2</sub>	L <sub>2</sub>	L <sub>3</sub>
GC7000iW 30/35 C	□ 160 × 160	23	5	–
GC7000iW 42	□ ≥ 170 × 170	24	5	–
GC7000iW 30/35 C	○ 120	10	5	–
GC7000iW 42	○ 130	11	5	–
GC7000iW 30/35 C	○ 140	18	5	–
GC7000iW 42	○ 150			
GC7000iW 30/35 C	○ 160	21	5	–
GC7000iW 42	○ ≥ 170	23	5	–

Tab. 25 Flexible Abgasführung nach C<sub>93(x)</sub> im Schacht, Zubehör-Ø 80/125

### 4.12 Luft-Abgas-Führung nach C<sub>63</sub>

Systembeschreibung	
Verbrennungsluftzufuhr	Erfolgt raumluftunabhängig
Zertifizierung	Die Luft-Abgas-Anlage ist nicht zusammen mit dem Wärmeerzeuger geprüft.

Tab. 26 Abgasführung nach C<sub>63</sub>

CE-Kennzeichnung (EN 14471 für Kunststoffe, EN 1856 für Metall) ist erforderlich.

Die einwandfreie Funktion einer Abgasanlage nach C<sub>63</sub> muss durch den Errichter sichergestellt und nachgewiesen werden. Abgasanlagen nach C<sub>63</sub> sind nicht durch den Hersteller des Wärmeerzeugers geprüft.

Das verwendete Abgaszubehör muss folgende Anforderungen erfüllen:

- Temperaturklasse: mindestens T120
- Druck- und Dichteklasse: H1
- Kondensatbeständigkeit: W
- Korrosionsklasse für Metall: V1 oder VM
- Korrosionsklasse für Kunststoff: 1

Diese Daten finden Sie in der Produktspezifikation und in der Dokumentation des Abgassystem-Herstellers.

Die zulässige Rezirkulation beträgt unter allen Windbedingungen maximal 10 %.

- ▶ Landesspezifische Vorschriften und Normen beachten, insbesondere die Angaben zur Gestaltung der Öffnungen für Abgasaustritt und Verbrennungsluftzufuhr.
- ▶ Vorgaben des Herstellers der Abgasanlage beachten.
- ▶ Vorgaben der zum System gehörenden allgemeinen Zulassung beachten.

Der Durchmesser des Abgaszubehörs, das mit dem Abgasadapter des Wärmeerzeugers verbunden ist, muss innerhalb der folgenden Toleranz liegen:

Abgasführung	[Ø]	Toleranz [mm]
Getrennte Rohre	Abgas: 80	-0,6 bis +0,4
	Luft: 80	-0,6 bis +0,4
Konzentrisches Rohr	Abgas: 60	-0,3 bis +0,3
	Luft: 100	-0,3 bis +0,3
Konzentrisches Rohr	Abgas: 80	-0,6 bis +0,4
	Luft: 125	-0,3 bis +0,7

Tab. 27 C<sub>63</sub>: Toleranzen für den Anschluss nicht zertifizierter Zubehöre an den Abgasadapter des Wärmeerzeugers

**4.13 Abgasführung nach B<sub>23p</sub>**

Systembeschreibung	
Verbrennungsluftzufuhr	Erfolgt raumluftabhängig
Zertifizierung	Die Luft-Abgas-Anlage ist nicht zusammen mit dem Gerät geprüft.

Tab. 28 Abgasführung nach B<sub>23p</sub>

CE-Kennzeichnung (EN 14471 für Kunststoffe, EN 1856 für Metall) ist erforderlich.

Die einwandfreie Funktion einer Abgasanlage nach B<sub>23p</sub> muss durch den Errichter sichergestellt und nachgewiesen werden. Abgasanlagen nach B<sub>23p</sub> sind nicht durch den Hersteller des Wärmeerzeugers geprüft.

Das verwendete Abgaszubehör muss folgende Anforderungen erfüllen:

- Temperaturklasse: mindestens T120
- Druck- und Dichteklasse: H1
- Kondensatbeständigkeit: W
- Korrosionsklasse für Metall: V1 oder VM
- Korrosionsklasse für Kunststoff: 1

Diese Daten finden Sie in der Produktspezifikation und in der Dokumentation des Herstellers.

Die zulässige Rezirkulation beträgt unter allen Windbedingungen maximal 10 %.

- ▶ Landesspezifische Vorschriften und Normen beachten, insbesondere die Angaben zur Gestaltung der Öffnungen für Abgasaustritt und Verbrennungsluftzufuhr.
- ▶ Vorgaben des Herstellers der Abgasanlage beachten.
- ▶ Vorgaben der zum System gehörenden allgemeinen Zulassung beachten.

Der Durchmesser des Abgaszubehörs, das mit dem Abgasadapter des Wärmeerzeugers verbunden ist, muss innerhalb der folgenden Toleranz liegen:

Abgasführung	[Ø]	Toleranz [mm]
Abgasrohr	60	-0,3 bis +0,3
Abgasrohr	80	-0,6 bis +0,4

Tab. 29 B<sub>23p</sub>: Toleranzen für den Anschluss nicht zertifizierter Zubehöre an den Abgasadapter des Wärmeerzeugers

**4.14 Abgasführung nach B<sub>23p</sub>/B<sub>53p</sub>**

Systemmerkmale	
Verbrennungsluftzufuhr	Erfolgt raumluftabhängig am Wärmeerzeuger
Druckverhältnisse	Überdruckbetrieb
Zertifizierung	Die gesamte Abgasanlage ist zusammen mit dem Wärmeerzeuger geprüft.

Tab. 30 B<sub>23p</sub>/B<sub>53p</sub>

**Prüföffnungen**

→ Kapitel 4.3, Seite 9

Maßnahmen bei Nutzung des vorhandenen Schachts	
Öffnung ins Freie im Aufstellraum	Erforderlich bei einer Leistung ≤ 50 kW: eine Öffnung mit 150 cm <sup>2</sup> > 50 kW: eine Öffnung mit 450 cm <sup>2</sup>
Hinterlüftung	Der Schacht muss über die gesamte Höhe hinterlüftet sein. Die Hinterlüftung des Schachts erfolgt über das konzentrische Luft-Abgas-Verbindungsstück zwischen Aufstellraum und Schacht.

Tab. 31 B<sub>23p</sub>/B<sub>53p</sub>

**4.14.1 Starre Abgasführung nach B<sub>23p</sub>/B<sub>53p</sub> im Schacht**

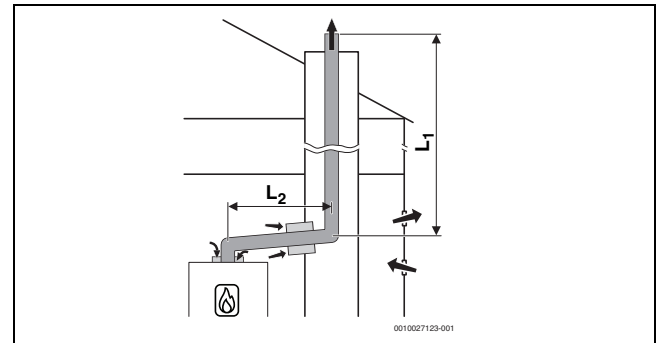


Bild 20 Starre Abgasführung im Schacht nach B<sub>23p</sub>/B<sub>53p</sub> mit raumluftabhängiger Luftzufuhr am Gerät und konzentrischem Verbindungsstück zwischen Aufstellraum und Schacht

**Zulässige maximale Längen**

Gerätetyp	Maximale Rohrlängen [m]		
	L = L <sub>1</sub> + L <sub>2</sub>	L <sub>2</sub>	L <sub>3</sub>
GC7000iW 30/35 C	7	5	-
GC7000iW 42	-	-	-

Tab. 32 Starre Abgasführung im Schacht nach B<sub>53p</sub>, Zubehör-Ø 60/100

Gerätetyp	Maximale Rohrlängen [m]		
	L = L <sub>1</sub> + L <sub>2</sub>	L <sub>2</sub>	L <sub>3</sub>
GC7000iW 30/35 C	45	5	-
GC7000iW 42	50	5	-

Tab. 33 Starre Abgasführung im Schacht nach B<sub>53p</sub>, Zubehör-Ø 80/125

**4.14.2 Flexible Abgasführung nach B<sub>23p</sub>/B<sub>53p</sub> im Schacht**

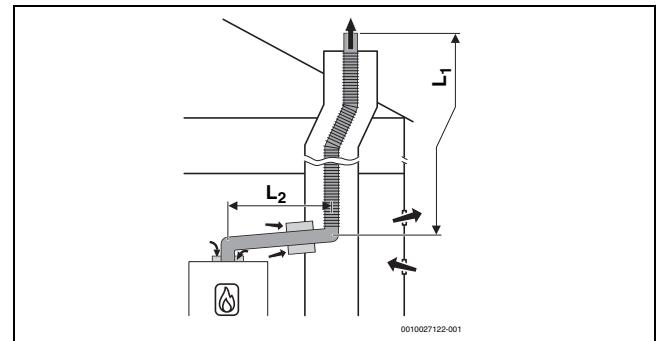


Bild 21 Flexible Abgasführung im Schacht nach B<sub>23p</sub>/B<sub>53p</sub> mit raumluftabhängiger Luftzufuhr am Gerät und konzentrischem Verbindungsstück zwischen Aufstellraum und Schacht

**Zulässige maximale Längen**

Gerätetyp	Maximale Rohrlängen [m]		
	L = L <sub>1</sub> + L <sub>2</sub>	L <sub>2</sub>	L <sub>3</sub>
GC7000iW 30/35 C	31	5	-
GC7000iW 42	-	-	-

Tab. 34 Flexible Abgasführung im Schacht nach B<sub>53p</sub>, Zubehör-Ø 80/125

### 4.15 Abgasführung nach B<sub>33</sub>

Systemmerkmale	
Angeschlossener Wärmeerzeuger	Leistung ≤ 35 kW
Verbrennungsluftzufuhr	Erfolgt raumluftabhängig über das konzentrische Rohr im Aufstellraum
Druckverhältnisse	Überdruckbetrieb
Zertifizierung	Die gesamte Abgasanlage ist zusammen mit dem Wärmeerzeuger geprüft.

Tab. 35 B<sub>33</sub>

#### Prüföffnungen

→ Kapitel 4.3, Seite 9

#### 4.15.1 Starre Abgasführung nach B<sub>33</sub> im Schacht

Maßnahmen bei Nutzung des vorhandenen Schachts	
Hinterlüftung	Der Schacht muss über die gesamte Höhe hinterlüftet sein. Die Eintrittsöffnung der Hinterlüftung muss im Aufstellraum in der Nähe der Abgasführung angeordnet sein. Die Größe der Eintrittsöffnung muss mindestens der erforderlichen Hinterlüftungsfläche entsprechen und mit einem Luftgitter abgedeckt werden.

Tab. 36 B<sub>33</sub>

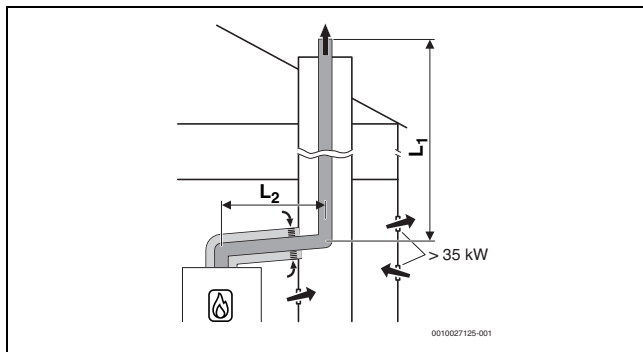


Bild 22 Starre Abgasführung im Schacht nach B<sub>33</sub> mit raumluftabhängiger Luftzufuhr über die konzentrische Luft-Abgas-Führung im Aufstellraum

#### Zulässige maximale Längen

Gerätetyp	Maximale Rohrlängen [m]		
	L = L <sub>1</sub> + L <sub>2</sub>	L <sub>2</sub>	L <sub>3</sub>
GC7000iW 30/35 C	40	5	-
GC7000iW 42	-	-	-

Tab. 37 Starre Abgasführung im Schacht nach B<sub>33</sub>, Zubehör-Ø 80/125

### 4.15.2 Flexible Abgasführung nach B<sub>33</sub> im Schacht

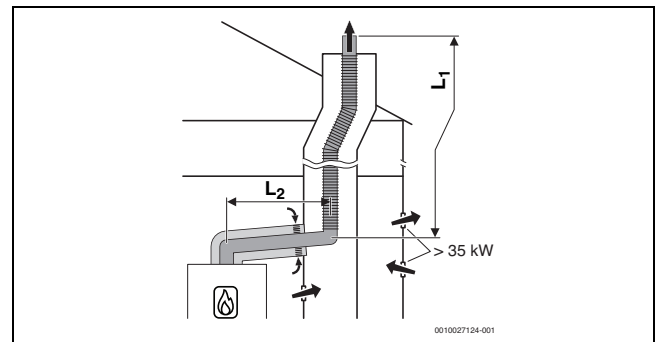


Bild 23 Flexible Abgasführung im Schacht nach B<sub>33</sub> mit raumluftabhängiger Luftzufuhr über die konzentrische Luft-Abgas-Führung im Aufstellraum

#### Zulässige maximale Längen

Gerätetyp	Maximale Rohrlängen [m]		
	L = L <sub>1</sub> + L <sub>2</sub>	L <sub>2</sub>	L <sub>3</sub>
GC7000iW 30/35 C	26	5	-
GC7000iW 42	-	-	-

Tab. 38 Flexible Abgasführung im Schacht nach B<sub>33</sub>, Zubehör-Ø 80/125

### 4.16 Kaskade

#### 4.16.1 Zuordnung zur Gerätegruppe für Kaskade

GC7000iW 30/35 C gehört zur Gerätegruppe 5.

GC7000iW 42 gehört zur Gerätegruppe 6.



Es können nur Geräte kombiniert werden, die zur gleichen Gruppe gehören.

Die aufgeführten maximalen Abgasrohrängen sind Beispiele.

Bei abweichenden Systemmerkmalen ist eine Einzelberechnung nach EN13384 erforderlich.

#### 4.16.2 Minimale Leistung (Heizung und Warmwasser) des Wärmeerzeugers anheben

Bei Mehrfachbelegung und bei Kaskaden (Überdruckbetrieb) muss die minimale Leistung des Wärmeerzeugers im Servicemenü mit Hilfe der Servicefunktion 3.3d angehoben werden:

Wärmeerzeuger Typ	Standardwert [kW]	Angehobener Wert [kW]
GC7000iW 30/35 C	5,2	9,6
GC7000iW 42	5,2	9,6

Tab. 39 Einstellwerte bei Mehrfachbelegung und Kaskadenbetrieb

#### 4.16.3 Abgasführung nach B<sub>23p</sub>/B<sub>53p</sub>

Systemmerkmale	
Verbrennungsluftzufuhr	Erfolgt raumluftabhängig am Wärmeerzeuger
Druckverhältnisse	Überdruckbetrieb
Zertifizierung	Die gesamte Abgasanlage ist zusammen mit dem Wärmeerzeuger geprüft.

Tab. 40 B<sub>23p</sub>/B<sub>53p</sub>

#### Prüföffnungen

→ Kapitel 4.3, Seite 9



Maßnahmen bei Nutzung des vorhandenen Schachtes	
Öffnung ins Freie im Aufstellraum	Erforderlich bei einer Gesamt-Geräteleistung ≤ 50 kW: eine Öffnung mit 150 cm <sup>2</sup> > 50 kW: eine Öffnung mit 450 cm <sup>2</sup>
Hinterlüftung	Der Schacht muss über die gesamte Höhe hinterlüftet sein. Die Eintrittsöffnung der Hinterlüftung muss im Aufstellraum in der Nähe der Abgasführung angeordnet sein. Die Größe der Eintrittsöffnung muss mindestens der erforderlichen Hinterlüftungsfäche entsprechen und mit einem Luftgitter abgedeckt werden.

Tab. 41 B<sub>23p</sub>/B<sub>53p</sub> Kaskade

Maßnahmen bei Nutzung des vorhandenen Schachts	
Öffnung ins Freie im Aufstellraum	► Landesspezifische Normen und Vorschriften beachten.
Hinterlüftung	Der Schacht muss über die gesamte Höhe hinterlüftet sein. ► Landesspezifische Normen und Vorschriften beachten.

Tab. 42 B<sub>23p</sub>/B<sub>53p</sub>

**Starre Abgasführung nach B<sub>23p</sub>/B<sub>53p</sub> im Schacht**

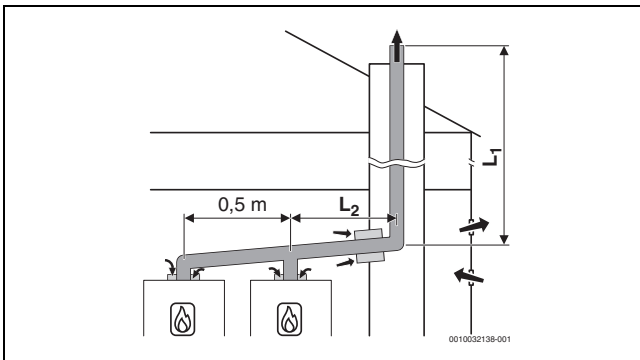


Bild 24 Kaskade mit 2 Geräten:  
Starre Abgasführung im Schacht nach B<sub>23p</sub>/B<sub>53p</sub> mit raumluft-abhängiger Luftzufuhr am Gerät

$[L_2] \leq 3,0 \text{ m}$

**Drei Geräte**

Abzweigungen zu den Geräten Ø 80 mm  
Im Aufstellraum: Abgasführung Ø 110 mm  
Im Schacht: starre Abgasführung Ø 80 mm

Geräte	Maximale Gesamtlänge L <sub>1</sub> [m] für Gruppe 1 bis 7						
	1	2	3	4	5	6	7
2	45	21	23	9	7	6	-
3	15	4	-	-	-	-	-

Tab. 43 Abgasführung B<sub>53p</sub>/B<sub>23p</sub>

**Fünf Geräte**

Abzweigungen zu den Geräten Ø 80 mm  
Im Aufstellraum: Abgasführung Ø 110 mm  
Im Schacht: starre Abgasführung Ø 110 mm

Geräte	Maximale Gesamtlänge L <sub>1</sub> [m] für Gruppe 1 bis 7						
	1	2	3	4	5	6	7
2	45	45	45	45	45	45	32
3	45	41	29	13	5	-	-

Geräte	Maximale Gesamtlänge L <sub>1</sub> [m] für Gruppe 1 bis 7						
	1	2	3	4	5	6	7
4	33	12	-	-	-	-	-
5	10	-	-	-	-	-	-

Tab. 44 Abgasführung B<sub>53p</sub>/B<sub>23p</sub>

**Sieben Geräte**

Abzweigungen zu den Geräten Ø 80 mm  
Im Aufstellraum: Abgasführung Ø 125 mm  
Im Schacht: starre Abgasführung Ø 125 mm

Geräte	Maximale Gesamtlänge L <sub>1</sub> [m] für Gruppe 1 bis 7						
	1	2	3	4	5	6	7
2	-	-	-	-	-	-	45
3	-	45	45	43	31	23	4
4	45	41	24	11	6	-	-
5	43	15	-	-	-	-	-
6	18	-	-	-	-	-	-
7	2	-	-	-	-	-	-

Tab. 45 Abgasführung B<sub>53p</sub>/B<sub>23p</sub>

**Acht Geräte**

Abzweigungen zu den Geräten Ø 80 mm  
Im Aufstellraum: Abgasführung Ø 160 mm  
Im Schacht: starre Abgasführung Ø 160 mm

Geräte	Maximale Gesamtlänge L <sub>1</sub> [m] für Gruppe 1 bis 7						
	1	2	3	4	5	6	7
3	-	-	-	45	45	45	45
4	-	45	45	45	45	45	22
5	45	45	45	42	25	13	-
6	45	45	45	11	-	-	-
7	45	36	-	-	-	-	-
8	45	16	-	-	-	-	-

Tab. 46 Abgasführung B<sub>53p</sub>/B<sub>23p</sub>

**Acht Geräte**

Abzweigungen zu den Geräten Ø 80 mm  
Im Aufstellraum: Abgasführung Ø 200 mm  
Im Schacht: starre Abgasführung Ø 200 mm

Geräte	Maximale Gesamtlänge L <sub>1</sub> [m] für Gruppe 1 bis 7						
	1	2	3	4	5	6	7
4	-	-	-	-	-	-	45
5	-	-	-	45	45	45	45
6	-	-	-	45	45	45	45
7	-	45	45	45	45	41	31
8	-	45	45	45	25	-	-

Tab. 47 Abgasführung B<sub>53p</sub>/B<sub>23p</sub>

#### 4.16.4 Luft-Abgas-Führung nach C<sub>93x</sub>

Systemmerkmale	
Verbrennungsluftzufuhr	Erfolgt raumluftunabhängig über den Schacht
Abgasaustritt/Lufteintritt	Die Öffnungen für Abgasaustritt und Lufteintritt liegen im gleichen Druckbereich und müssen innerhalb eines Quadrats angeordnet sein: ≤ 70 kW Leistung: 50 × 50 cm ≥ 70 kW Leistung: 100 × 100 cm
Zertifizierung	Die gesamte Luft-Abgas-Anlage ist zusammen mit dem Wärmeerzeuger geprüft.

Tab. 48 C<sub>93x</sub>

#### Prüföffnungen

→ Kapitel 4.3, Seite 9

#### Starre Abgasführung nach C<sub>93x</sub> im Schacht

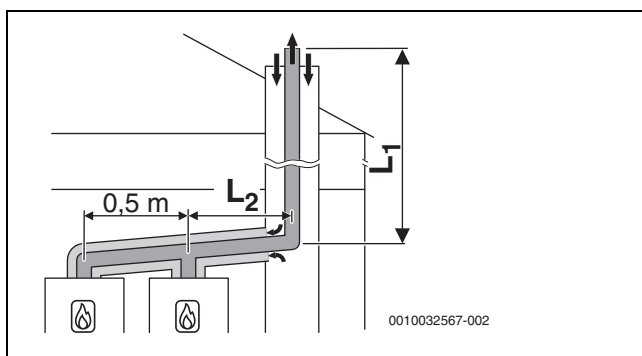


Bild 25 Starre Abgasführung nach C<sub>93x</sub> im Schacht und konzentrische Luft-Abgas-Führung im Aufstellraum

[L<sub>2</sub>] ≤ 3,0 m

#### Vier Geräte

Abzweigungen zu den Geräten Ø 80/125 mm

Im Aufstellraum: Luft-Abgas-Führung Ø 110/160 mm

Im Schacht: starre Abgasführung Ø 110 mm

Geräte	Schacht [mm]	Maximale Gesamtlänge L <sub>1</sub> [m] für Gruppe 1 bis 7						
		1	2	3	4	5	6	7
2	□ 160 × 160	45	27	45	35	12	17	3
3	○ 180	31	8	14	5	–	–	–
4		15	–	–	–	–	–	–

Tab. 49 Abgasführung C<sub>93x</sub>

#### Vier Geräte

Abzweigungen zu den Geräten Ø 80/125 mm

Im Aufstellraum: Luft-Abgas-Führung Ø 110/160 mm

Im Schacht: starre Abgasführung Ø 125 mm

Geräte	Schacht [mm]	Maximale Gesamtlänge L <sub>1</sub> [m] für Gruppe 1 bis 7						
		1	2	3	4	5	6	7
2	□ 180 × 180	–	41	–	45	24	35	12
3	○ 200	45	17	30	21	–	–	–
4		27	–	10	–	–	–	–

Tab. 50 Abgasführung C<sub>93x</sub>

## 5 Installation

### ! WARNUNG

#### Lebensgefahr durch Explosion!

Austretendes Gas kann zu einer Explosion führen.

- ▶ Arbeiten an gasführenden Teilen nur von einer zugelassenen Fachkraft durchführen lassen.
- ▶ Vor den Arbeiten an gasführenden Teilen: Gashahn schließen.
- ▶ Gebrauchte Dichtungen durch neue Dichtungen ersetzen.
- ▶ Nach den Arbeiten an gasführenden Teilen: Dichtheitsprüfung durchführen.

### ! WARNUNG

#### Lebensgefahr durch Vergiftung!

Austretendes Abgas kann zu Vergiftungen führen.

- ▶ Nach Arbeiten an abgasführenden Teilen: Dichtheitsprüfung durchführen.

### 5.1 Voraussetzungen

- ▶ Alle geltenden nationalen und regionalen Vorschriften, technischen Regeln und Richtlinien beachten.
- ▶ Alle erforderlichen Genehmigungen einholen (Gasversorgungsunternehmen usw.).
- ▶ Anforderungen der Baubehörde berücksichtigen, z. B. zur Verwendung einer Neutralisationseinrichtung (Zubehör).
- ▶ Offene Heizungsanlagen in geschlossene Systeme umbauen.
- ▶ Keine verzinkten Heizkörper und Rohrleitungen verwenden.

#### Schwerkraftheizungen

- ▶ Gerät über hydraulische Weiche mit Schlammabscheider an das vorhandene Rohrnetz anschließen.

#### Fußbodenheizungen

- ▶ Zulässige Vorlauftemperaturen für Fußbodenheizungen beachten.
- ▶ Bei Verwendung von Kunststoffleitungen diffusionsdichte Rohrleitungen verwenden oder eine Systemtrennung durch Wärmetauscher durchführen.

#### Oberflächentemperatur

Die maximale Oberflächentemperatur des Geräts liegt unter 85 °C. Daher sind keine besonderen Schutzmaßnahmen für brennbare Baustoffe und Einbaumöbel erforderlich. Landesspezifische Bestimmungen beachten.

### 5.2 Füll- und Ergänzungswasser

#### Wasserbeschaffenheit des Heizwassers

Die Wasserbeschaffenheit des Füll- und Ergänzungswassers ist ein wesentlicher Faktor für die Erhöhung der Wirtschaftlichkeit, der Funktionssicherheit, der Lebensdauer und der Betriebsbereitschaft einer Heizungsanlage.

### HINWEIS

#### Beschädigung des Wärmetauschers oder Störung im Wärmeerzeuger oder der Warmwasserversorgung durch ungeeignetes Wasser!

Ungeeignetes oder verschmutztes Wasser kann zu Schlamm- und Korrosionsbildung, Verkalkung führen.

- ▶ Vor dem Füllen Heizungsanlage spülen.
- ▶ Heizungsanlage ausschließlich mit Trinkwasser befüllen.
- ▶ Kein Brunnen- oder Grundwasser verwenden.
- ▶ Füll- und Ergänzungswasser entsprechend der Vorgaben in nachfolgendem Abschnitt aufbereiten.

**Wasserbeschaffenheit des Heizwassers**

Die Wasserbeschaffenheit des Füll- und Ergänzungswassers ist ein wesentlicher Faktor für die Erhöhung der Wirtschaftlichkeit, der Funktionssicherheit, der Lebensdauer und der Betriebsbereitschaft einer Heizungsanlage.

**HINWEIS**

**Beschädigung des Wärmetauschers sowie Störung im Wärmeerzeuger oder der Warmwasserversorgung durch ungeeignetes Wasser, Frostschutzmittel oder ungeeignete Heizwasserzusätze!**

Ungeeignetes oder verschmutztes Wasser kann zu Schlamm- bildung, Korrosion oder Verkalkung führen. Ungeeignete Frostschutzmittel oder Heizwasserzusätze (Inhibitoren oder Korrosionsschutzmittel) können zu Schäden am Wärmeerzeuger und der Heizungsanlage führen.

- ▶ Vor dem Füllen Heizungsanlage spülen.
- ▶ Heizungsanlage ausschließlich mit Trinkwasser befüllen.
- ▶ Kein Brunnen- oder Grundwasser verwenden.
- ▶ Füll- und Ergänzungswasser entsprechend der Vorgaben in nachfolgendem Abschnitt aufbereiten.
- ▶ Nur von uns freigegebene Frostschutzmittel verwenden.
- ▶ Heizwasserzusätze, z. B. Korrosionsschutzmittel, nur dann verwenden, wenn der Hersteller des Heizwasserzusatzes die Eignung für den Wärmeerzeuger aus Aluminiumwerkstoffen und für alle anderen Werkstoffe in der Heizungsanlage bescheinigt.
- ▶ Frostschutzmittel und Heizwasserzusatz nur nach den Angaben dessen Herstellers verwenden, z. B. hinsichtlich der Mindestkonzentration.
- ▶ Vorgaben des Herstellers des Frostschutzmittels und Heizwasserzusatzes zu regelmäßig durchzuführenden Überprüfungen und Korrekturmaßnahmen berücksichtigen.

**HINWEIS**

**Die ÖNORM H5195-1 ist einzuhalten!**

**Wasseraufbereitung**

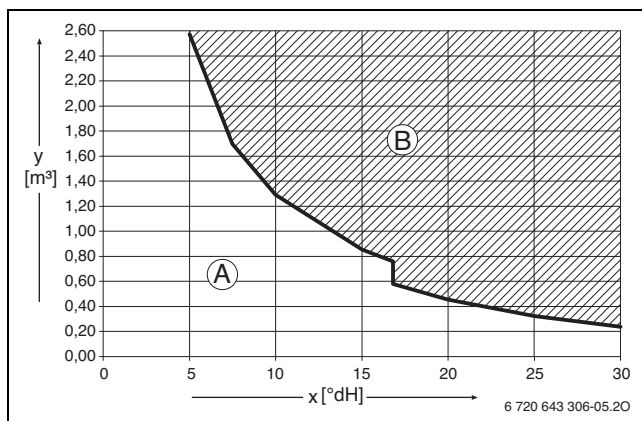


Bild 26 Anforderungen an Füll- und Ergänzungswasser Geräte < 50 kW

- x Gesamthärte in °dH
- y Maximal mögliches Wasservolumen über die Lebensdauer des Wärmeerzeugers in m<sup>3</sup>
- A Unbehandeltes Leitungswasser kann verwendet werden.
- B Vollentsalztes Füll- und Ergänzungswasser mit einer Leitfähigkeit von ≤ 10 µS/cm verwenden.

Empfohlene und freigegebene Maßnahme zur Wasseraufbereitung ist die Vollentsalzung des Füll- und Ergänzungswassers mit einer Leitfähigkeit ≤ 10 Microsiemens/cm (≤ 10 µS/cm). Statt einer Wasseraufbereitungsmaßnahme kann auch eine Systemtrennung direkt hinter dem Wärmeerzeuger mit Hilfe eines Wärmetauschers vorgesehen werden.

Weitere Informationen zur Wasseraufbereitung können Sie beim Hersteller erfragen. Die Kontaktdaten finden Sie auf der Rückseite dieser Anleitung.

**Frostschutzmittel**



Das Dokument 6 720 841 872 enthält eine Liste der freigegebenen Frostschutzmittel. Zur Anzeige können Sie die Dokumentsuche auf unserer Internetseite verwenden. Die Internetadresse finden Sie auf der Rückseite dieser Anleitung.

**HINWEIS**

**Beschädigung des Wärmetauschers oder Störung im Wärmeerzeuger oder der Warmwasserversorgung durch ungeeignete Frostschutzmittel!**

Ungeeignete Frostschutzmittel können zu Schäden am Wärmeerzeuger und der Heizungsanlage führen.

- ▶ Nur von uns freigegebene Frostschutzmittel verwenden.
- ▶ Frostschutzmittel nur nach den Angaben des Herstellers des Frostschutzmittels verwenden, z. B. hinsichtlich der Mindestkonzentration.
- ▶ Vorgaben des Herstellers des Frostschutzmittels zu regelmäßig durchzuführenden Überprüfungen und Korrekturmaßnahmen berücksichtigen.

**Heizwasserzusätze**

Heizwasserzusätze, z. B. Korrosionsschutzmittel, sind nur bei ständigem Sauerstoffeintrag erforderlich, der durch andere Maßnahmen nicht verhindert werden kann. Informieren Sie sich vor der Verwendung beim Hersteller des Heizwasserzusatzes über die Eignung für den Wärmeerzeuger und alle anderen Werkstoffe in der Heizungsanlage.

**HINWEIS**

**Beschädigung des Wärmetauschers oder Störung im Wärmeerzeuger oder der Warmwasserversorgung durch ungeeignete Heizwasserzusätze!**

Ungeeignete Heizwasserzusätze (Inhibitoren oder Korrosionsschutzmittel) können zu Schäden am Wärmeerzeuger und der Heizungsanlage führen.

- ▶ Korrosionsschutzmittel nur dann verwenden, wenn der Hersteller des Heizwasserzusatzes die Eignung für den Wärmeerzeuger aus Aluminiumwerkstoffen und für alle anderen Werkstoffe in der Heizungsanlage bescheinigt.
- ▶ Heizwasserzusatz nur nach den Angaben des Herstellers des Heizwasserzusatzes verwenden.
- ▶ Vorgaben des Herstellers des Heizwasserzusatzes zu regelmäßig durchzuführenden Überprüfungen und Korrekturmaßnahmen berücksichtigen.



Dichtmittel im Heizwasser können zu Ablagerungen im Wärmeblock führen. Wir raten daher von deren Verwendung ab.

### 5.3 GC7000iW ...-Geräte: Anschluss externes Ausdehnungsgefäß

Als Zubehör gibt es das Ausdehnungsgefäß 7 736 995 013 für den Einbau ins Gerät.

Für den Anschluss eines externen Ausdehnungsgefäßes den dafür vorgesehenen Anschluss verwenden (→ Bild 27).

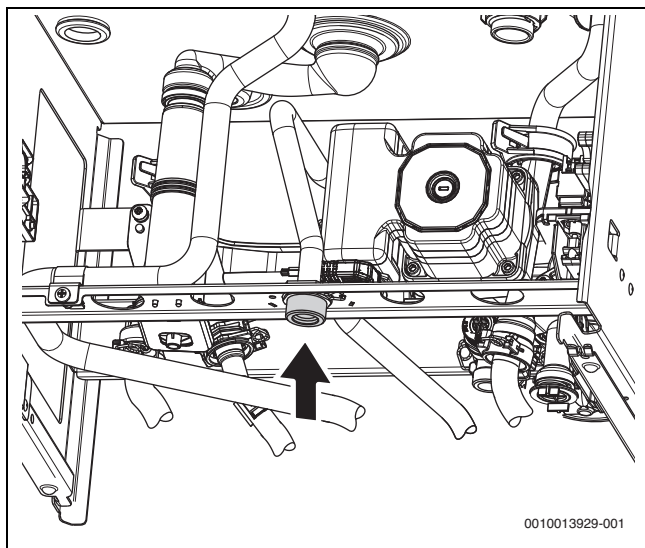


Bild 27 Anschluss externes Ausdehnungsgefäß

### 5.4 GC7000iW ... C-Geräte: Größe des Ausdehnungsgefäßes prüfen

Das folgende Diagramm ermöglicht die überschlägige Schätzung, ob das eingebaute Ausdehnungsgefäß ausreicht oder ein zusätzliches Ausdehnungsgefäß benötigt wird.

Für die gezeigten Kennlinien wurden folgende Eckdaten berücksichtigt:

- 1 % Wasservorlage im Ausdehnungsgefäß oder 20 % des Nennvolumens im Ausdehnungsgefäß
- Arbeitsdruckdifferenz des Sicherheitsventils von 0,5 bar
- Vordruck des Ausdehnungsgefäßes entspricht der statischen Anlagenhöhe über dem Heizgerät.
- Maximaler Betriebsdruck: 3 bar

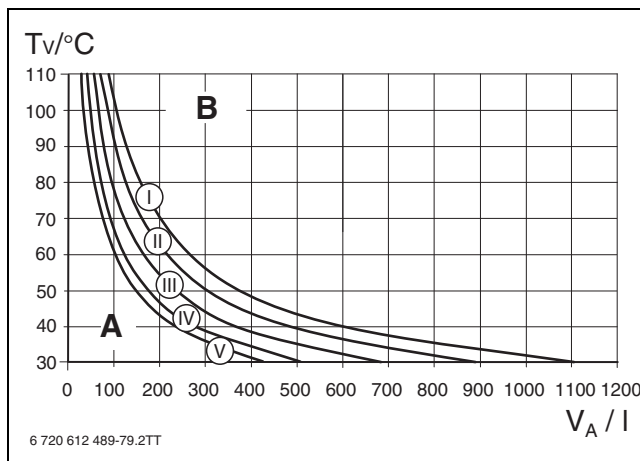


Bild 28 Kennlinien des Ausdehnungsgefäßes

- I Vordruck 0,5 bar
- II Vordruck 0,75 bar (Grundeinstellung)
- III Vordruck 1,0 bar
- IV Vordruck 1,2 bar
- V Vordruck 1,3 bar
- A Arbeitsbereich des Ausdehnungsgefäßes
- B Zusätzliches Ausdehnungsgefäß erforderlich
- $T_V$  Vorlauftemperatur
- $V_A$  Anlageninhalt in Litern

- ▶ Im Grenzbereich: Genaue Gefäßgröße entsprechend landesspezifischen Bestimmungen ermitteln.
- ▶ Wenn der Schnittpunkt rechts neben der Kurve liegt: Zusätzliches Ausdehnungsgefäß installieren.

### 5.5 Gerätemontage vorbereiten

#### HINWEIS

#### Sachschaden durch unsachgemäße Montage!

Unsachgemäße Montage kann dazu führen, dass das Gerät von der Wand herunterfällt.

- ▶ Das Gerät nur an eine feste, starre Wand montieren. Diese Wand muss das Gerätegewicht tragen können und mindestens so groß sein wie die Auflagefläche des Geräts.
- ▶ Nur für den Wandtyp und das Gerätegewicht geeignete Schrauben und Dübel verwenden.



Zur leichteren Montage der Rohrleitungen empfehlen wir die Verwendung einer Montageanschlussplatte. Weitere Angaben zu diesem Zubehör finden Sie in unserem Gesamtkatalog.

- ▶ Verpackung entfernen, dabei Hinweise auf der Verpackung beachten.
- ▶ Montageanschlussplatte (Zubehör) montieren.
- ▶ Montageschablone (Lieferumfang) an der Wand befestigen.
- ▶ Prüfen, ob die mit dem Gerät gelieferten Schrauben und Dübel verwendet werden können.
- ▶ Ein passendes Loch für die gewählten Dübel und Schrauben bohren.
- ▶ Montageschablone entfernen.
- ▶ Aufhängeschiene mit 2 Schrauben und Dübeln (Lieferumfang) an der Wand befestigen.

**5.6 Gerät montieren**

**! GEFAHR**

**Geräteschaden durch verschmutztes Heizwasser!**

Rückstände im Rohrnetz können das Gerät beschädigen.

- ▶ Rohrnetz vor der Montage des Geräts spülen.

**Verkleidung abnehmen**

**i** Die Verkleidung ist mit zwei Schrauben gegen unbefugtes Abnehmen gesichert (elektrische Sicherheit).

- ▶ Verkleidung immer mit diesen Schrauben sichern.

1. Schrauben lösen.
2. Verkleidung nach oben abnehmen.

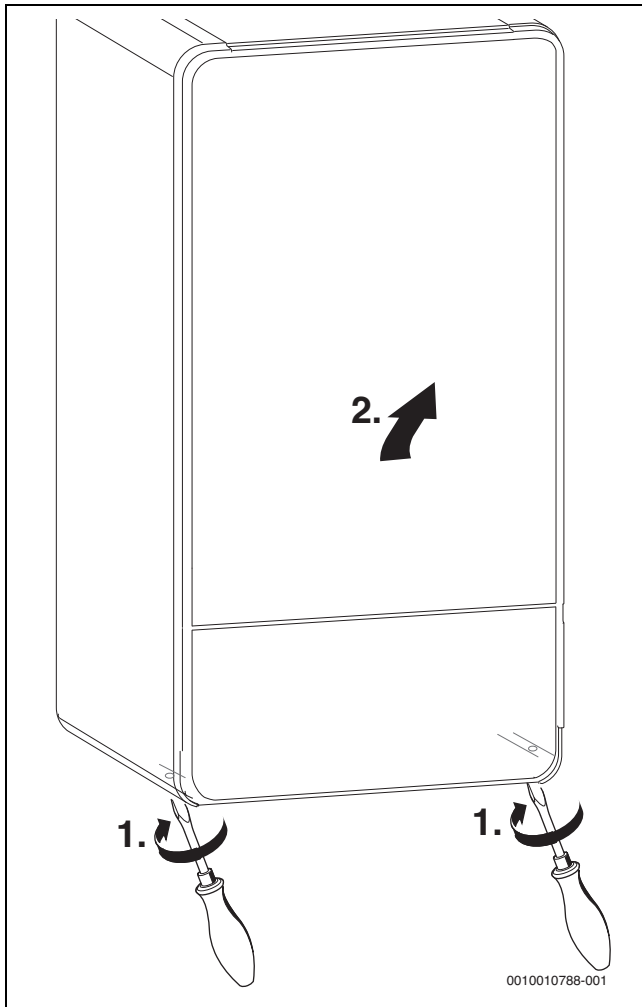


Bild 29 Verkleidung abnehmen

**Gerät aufhängen**

- ▶ Kennzeichnung des Bestimmungslands und die Übereinstimmung der Gasart prüfen (→ Typschild).
- ▶ Transportsicherungen entfernen.
- ▶ Dichtungen auf die Rohranschlüsse legen.
- ▶ Gerät aufhängen.
- ▶ Lage der Dichtungen auf den Rohranschlüssen prüfen.
- ▶ Überwurfmutter der Rohranschlüsse anziehen.

**Schlauch am Sicherheitsventil (Heizung) montieren**

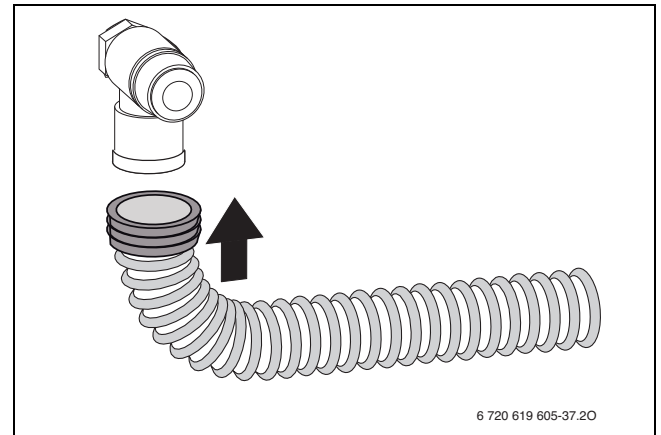


Bild 30 Schlauch am Sicherheitsventil montieren

**Schlauch am Kondensatsiphon montieren**

- ▶ Kappe am Abfluss des Kondensatsiphons abnehmen.
- ▶ Kondensatschlauch am Kondensatsiphon montieren.

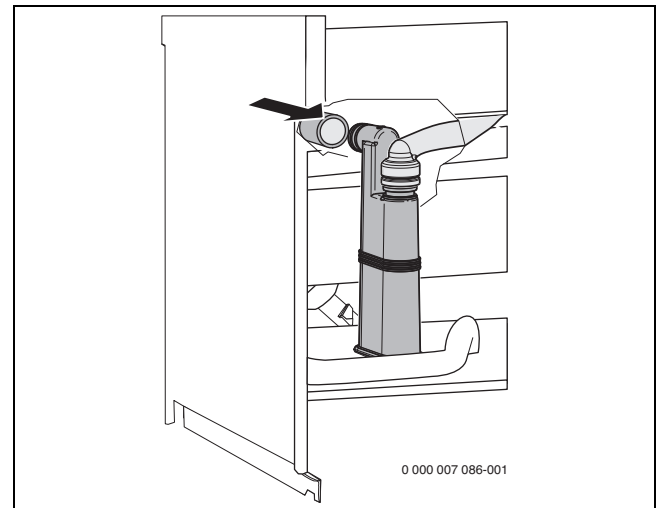


Bild 31 Schlauch am Kondensatsiphon montieren

- ▶ Kondensatschlauch nur mit Gefälle verlegen und an die Ablaufleitung anschließen.
- ▶ Anschluss am Kondensatsiphon auf Dichtheit prüfen.

**Siphon montieren**

Der Siphon (Zubehör Nr. 432) leitet austretendes Wasser und das Kondensat ab.

- ▶ Ableitung aus korrosionsfesten Werkstoffen (entsprechend landesspezifischen Bestimmungen) erstellen.
- ▶ Ableitung direkt an einen Anschluss DN 40 montieren.
- ▶ Schläuche mit Gefälle verlegen.

- Anschluss des Siphon-Ablaufschlauchs gemäß den entsprechenden Sanitärrechnungen unter Berücksichtigung des jeweiligen Installationsorts ausführen.

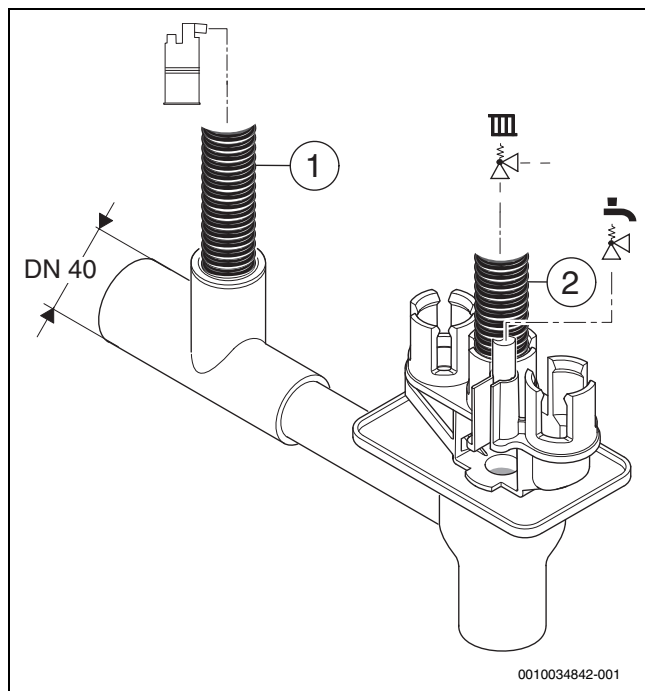


Bild 32 Kondensatschlauch und Schlauch vom Sicherheitsventil am Siphon montieren

- [1] Kondensatschlauch
- [2] Schlauch vom Sicherheitsventil (Heizkreis)

#### Abgaszubehör anschließen



Beachten Sie für nähere Informationen die Installationsanleitungen des Abgaszubehörs.

- Abgasweg auf Dichtheit prüfen.

## 5.7 Anlage füllen und auf Dichtheit prüfen

### HINWEIS

**Inbetriebnahme ohne Wasser beschädigt das Gerät!**

- Gerät nur mit Wasser gefüllt betreiben.

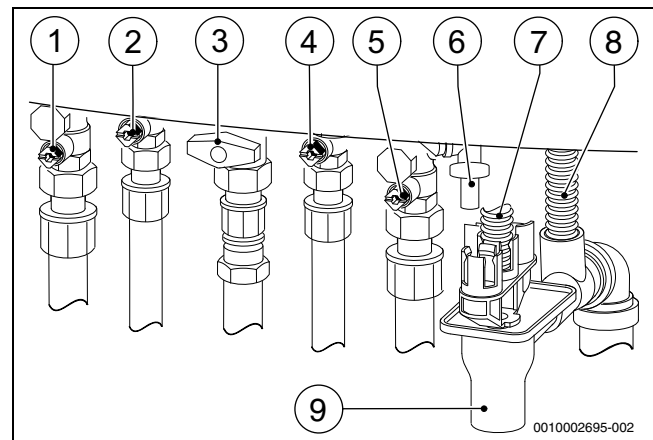


Bild 33 Gas- und wasserseitige Anschlüsse (Zubehör)

- [1] Heizungsvorlaufhahn
- [2] GC7000iW ...-Geräte: Speichervorlauf, GC7000iW ... C-Geräte: Warmwasserhahn
- [3] Gashahn
- [4] GC7000iW ...-Geräte: Speicherrücklauf, GC7000iW ... C-Geräte: Kaltwasserhahn
- [5] Heizungsrücklaufhahn
- [6] Füll- und Entleerhahn
- [7] Schlauch vom Sicherheitsventil (Heizkreis)
- [8] Kondensatschlauch
- [9] Siphon

#### Warmwasserkreis füllen und entlüften

- GC7000iW ... C-Geräte: Kaltwasserhahn [4] und Warmwasserhahn [2] am Gerät öffnen. Anschließend einen Warmwasserhahn so lange öffnen, bis Wasser austritt.
- GC7000iW ...-Geräte mit Warmwasserspeicher: Externen Kaltwasserhahn öffnen und anschließend einen Warmwasserhahn so lange öffnen, bis Wasser austritt.
- Trennstellen auf Dichtheit prüfen (Prüfdruck maximal 10 bar).

#### Heizkreis füllen und entlüften

- Vordruck des Ausdehnungsgefäßes auf die statische Höhe der Heizungsanlage einstellen (→ Seite 20).
- Heizkörperventile öffnen.
- Heizungsvorlaufhahn [1] und Heizungsrücklaufhahn [5] öffnen.
- Heizungsanlage auf 1 - 2 bar am Füll- und Entleerhahn [6] füllen und Füll- und Entleerhahn wieder schließen.
- Heizkörper entlüften.
- Automatischen Entlüfter öffnen (offen lassen).
- Heizungsanlage erneut auf 1 bis 2 bar füllen und Füll- und Entleerhahn wieder schließen.
- Trennstellen auf Dichtheit prüfen (Prüfdruck maximal 2,5 bar am Manometer).

#### Gasleitung auf Dichtheit prüfen

- Um die Gasarmatur vor Überdruckschäden zu schützen: Gashahn schließen.
- Trennstellen auf Dichtheit prüfen (Prüfdruck maximal 150 mbar).
- Druckentlastung durchführen.

## 5.8 Betrieb ohne Warmwasserspeicher

- Warm- und Kaltwasseranschluss an der Montageanschlussplatte mit dem Zubehör Nr. 1113 verschließen.

## 6 Elektrischer Anschluss

### 6.1 Allgemeine Hinweise



#### WARNUNG

#### Lebensgefahr durch elektrischen Strom!

Das Berühren von elektrischen Teilen, die unter Spannung stehen, kann zum Stromschlag führen.

▶ Vor Arbeiten an elektrischen Teilen: Spannungsversorgung allpolig unterbrechen (Sicherung/LS-Schalter) und gegen unbeabsichtigtes Wiedereinschalten sichern.

- ▶ Schutzmaßnahmen nach VDE Vorschriften 0100 und Sondervorschriften (TAB) der örtlichen EVU beachten.
- ▶ In Räumen mit Badewanne oder Dusche: Gerät an einen FI-Schutzschalter anschließen.
- ▶ Keine weiteren Verbraucher am Netzanschluss des Geräts anschließen.

### 6.2 Gerät anschließen

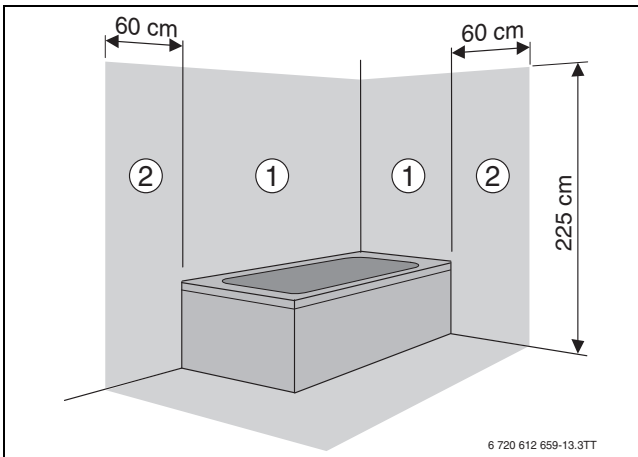


Bild 34 Schutzbereiche

- [1] Schutzbereich 1, direkt über der Badewanne
- [2] Schutzbereich 2, Umkreis von 60 cm um Badewanne/Dusche



Bei nicht ausreichender Kabellänge:

- ▶ Netzkabel ausbauen und durch ein geeignetes Kabel ersetzen (→ Tabelle 51).

Anschluss außerhalb der Schutzbereiche 1 und 2:

- ▶ Netzstecker in eine Steckdose mit Schutzkontakt stecken.

Anschluss innerhalb der Schutzbereiche 1 und 2:

- ▶ Netzkabel ausbauen und durch ein geeignetes Kabel ersetzen (→ Tabelle 51).
- ▶ Netzkabel so anschließen, dass der Schutzleiter länger ist als die anderen Leiter.
- ▶ Elektrischen Anschluss über allpolige Trennvorrichtung mit min. 3 mm Kontaktabstand herstellen (z. B. Sicherungen, LS-Schalter).
- ▶ Im Schutzbereich 1: Netzkabel senkrecht nach oben führen.

Folgende Kabel sind als Ersatz des eingebauten Netzkabels geeignet:

Anschlussbereich	Geeignetes Kabel
Innerhalb der Schutzbereiche 1 und 2	NYM-I 3 × 1,5 mm <sup>2</sup>
Außerhalb der Schutzbereiche 1 und 2	HO5VV-F 3 × 1,0 mm <sup>2</sup> HO5VV-F 3 × 0,75 mm <sup>2</sup>

Tab. 51 Geeignete Netzkabel

### 6.3 Externes Zubehör anschließen

1. Schrauben entfernen.
2. Abdeckung abnehmen.

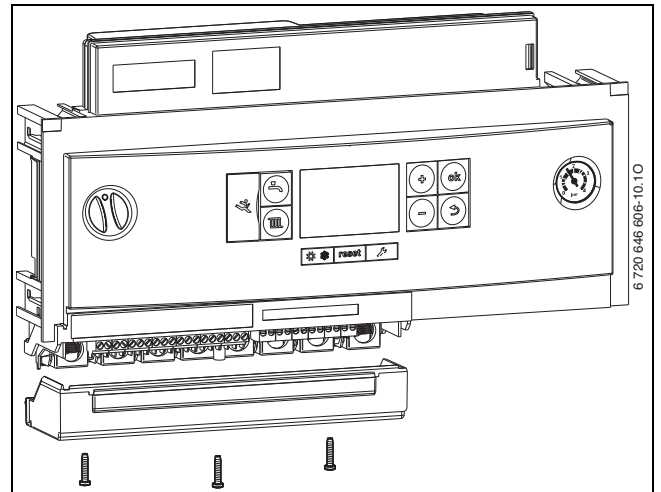


Bild 35 Abdeckung entfernen

- ▶ Für Spritzwasserschutz (IP): Zugentlastung entsprechend dem Durchmesser des Kabels abschneiden.

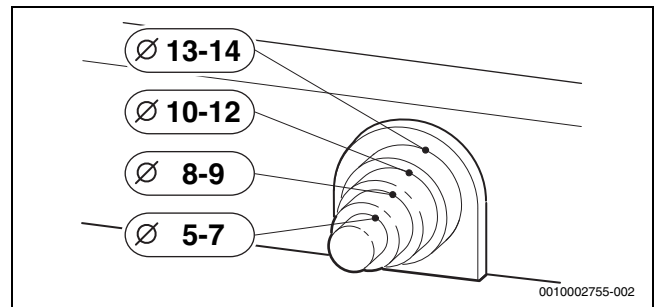











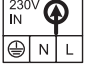



Bild 36 Zugentlastung an Kabeldurchmesser anpassen

- ▶ Kabel durch die Zugentlastung führen.
- ▶ Kabel an der Klemmleiste für externes Zubehör anschließen (→ Tabelle 52, Seite 52).
- ▶ Kabel an der Zugentlastung sichern.

Symbol	Funktion	Beschreibung
	Ein-/Aus-Temperaturregler (potenzialfrei, im Auslieferungszustand gebrückt)	Beachten Sie landesspezifischen Bestimmungen. <ul style="list-style-type: none"> <li>▶ Brücke entfernen.</li> <li>▶ Ein-/Aus-Temperaturregler anschließen.</li> </ul>
	Externes Bediengerät/externe Module mit 2-Draht-BUS	<ul style="list-style-type: none"> <li>▶ Kommunikationsleitung anschließen.</li> </ul>
	Externer Schaltkontakt, potenzialfrei (z. B. Temperaturwächter für Fußbodenheizung, im Auslieferungszustand gebrückt)	Wenn mehrere externe Sicherheitseinrichtungen wie z. B. TB 1 und Kondensatpumpe angeschlossen werden, müssen diese in Reihe geschaltet werden. <b>Temperaturwächter</b> in Heizungsanlagen nur mit Fußbodenheizung und direktem hydraulischen Anschluss an das Gerät: Beim Ansprechen des Temperaturwächters werden Heiz- und Warmwasserbetrieb unterbrochen. <ul style="list-style-type: none"> <li>▶ Brücke entfernen.</li> <li>▶ Temperaturwächter anschließen.</li> </ul> <b>Kondensatpumpe:</b> Bei fehlerhafter Kondensatableitung werden Heiz- und Warmwasserbetrieb unterbrochen. <ul style="list-style-type: none"> <li>▶ Brücke entfernen.</li> <li>▶ Kontakt für Brennerabschaltung anschließen.</li> <li>▶ 230-V-AC-Anschluss extern vornehmen.</li> </ul>
	Außentemperaturfühler	Der Außentemperaturfühler für die Bedieneinheit wird am Gerät angeschlossen. <ul style="list-style-type: none"> <li>▶ Außentemperaturfühler anschließen.</li> </ul>
	Speichertemperaturfühler	<ul style="list-style-type: none"> <li>▶ Speicher mit Speichertemperaturfühler direkt anschließen.</li> </ul> <b>-oder-</b> <ul style="list-style-type: none"> <li>▶ Bei einem Speicher mit Thermostat: Speichertemperaturfühler nachrüsten (Best.-Nr. 5 991 387).</li> <li>▶ Speichertemperaturfühler anschließen.</li> </ul>
	Externer Vorlauftemperaturfühler (z. B. Weichenfühler)	<ul style="list-style-type: none"> <li>▶ Externen Vorlauftemperaturfühler anschließen.</li> <li>▶ Servicefunktion 1.7d auf 1 stellen.</li> </ul>
	Ohne Funktion	
	Netzanschluss für externe Module (über Ein-/Aus-Schalter geschaltet)	<ul style="list-style-type: none"> <li>▶ Wenn erforderlich: Spannungsversorgung für externe Module anschließen.</li> </ul>
	Netzanschluss für Speicherladepumpe (max. 100 W) oder externes 3-Wege-Ventil (mit Federrückstellung)	<ul style="list-style-type: none"> <li>▶ Stecker vom internen 3-Wege-Ventil abziehen.</li> <li>▶ Speicherladepumpe anschließen oder externes 3-Wege-Ventil so anschließen, dass im stromlosen Zustand der Heizkreis offen ist.</li> <li>▶ Servicefunktion 2.1F einstellen.</li> <li>▶ Bei einem externen 3-Wege-Ventil: Servicefunktion 2.2A einstellen.</li> </ul>
	Netzanschluss für Zirkulationspumpe oder externe Heizungspumpe (max 100 W) nach der hydraulischen Weiche im ungemischten Verbraucherkreis	Die Zirkulationspumpe wird vom Gerät oder vom Heizungsregler gesteuert. <ul style="list-style-type: none"> <li>▶ Zirkulationspumpe anschließen.</li> <li>▶ Servicefunktion 2.5E einstellen.</li> <li>▶ Bei Steuerung durch das Gerät: Servicefunktionen 2.CE und 2.CL einstellen.</li> </ul> Die externe Heizungspumpe wird vom Heizungsregler gesteuert. Pumpenschaltarten sind nicht möglich. <ul style="list-style-type: none"> <li>▶ Heizungspumpe anschließen.</li> <li>▶ Servicefunktion 2.5E einstellen.</li> </ul>
	Ohne Funktion	
	Netzanschluss (Netzkabel)	Folgende Kabel sind als Ersatz des eingebauten Netzkabels geeignet: <ul style="list-style-type: none"> <li>• Im Schutzbereich 1 und 2 (→ Bild 27): NYM-I 3 × 1,5 mm<sup>2</sup></li> <li>• Außerhalb der Schutzbereiche: HO5VV-F 3 × 0,75 mm<sup>2</sup> oder HO5VV-F 3 × 1,0 mm<sup>2</sup></li> </ul>
	Sicherung	Eine Ersatzsicherung befindet sich auf der Innenseite der Abdeckung.

Tab. 52 Klemmleiste für externes Zubehör



## 7 Inbetriebnahme

### HINWEIS

#### Inbetriebnahme ohne Wasser beschädigt das Gerät!

- ▶ Gerät nur mit Wasser gefüllt betreiben.

#### Vor der Inbetriebnahme

- ▶ Fülldruck der Anlage prüfen.
- ▶ Sicherstellen, dass alle Wartungshähne geöffnet sind.
- ▶ Prüfen, ob die auf dem Typschild angegebene Gasart mit der gelieferten übereinstimmt.
- ▶ Gashahn öffnen.

### 7.1 Gerät einschalten

- ▶ Gerät am Schalter Ein/Aus einschalten.  
Das Display leuchtet und zeigt nach kurzer Zeit die Gerätetemperatur.

### 7.2 Bedienfeldübersicht

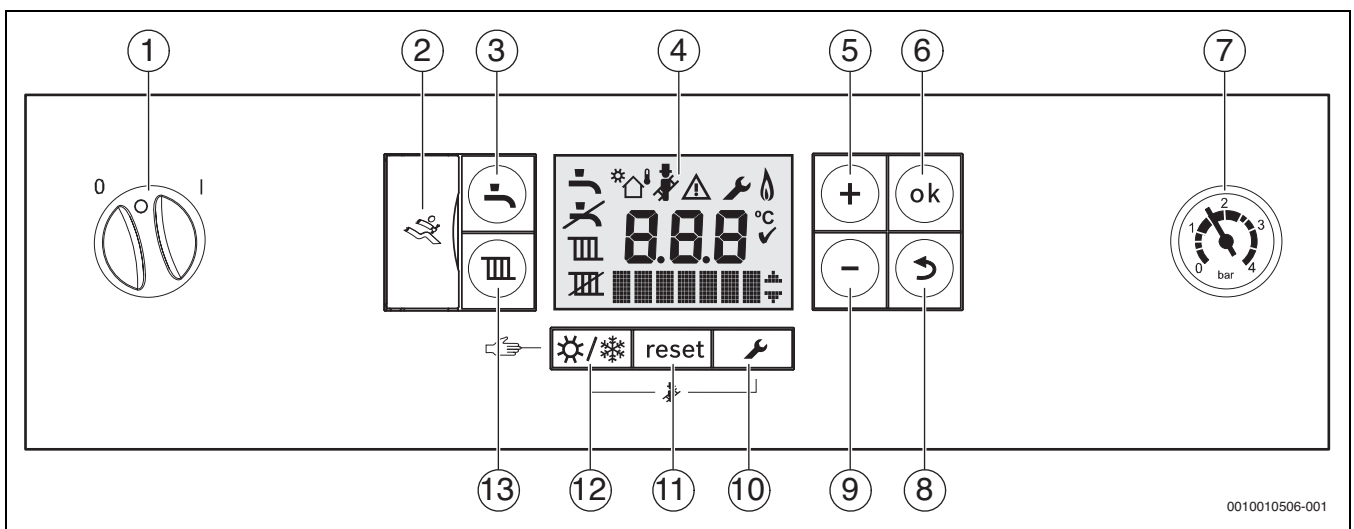


Bild 37 Bedienfeld bei geöffneter Bedienfeldblende

- |                           |                         |
|---------------------------|-------------------------|
| [1] Schalter Ein/Aus      | [8] Taste               |
| [2] Diagnoseschnittstelle | [9] Taste -             |
| [3] Taste                 | [10] Taste              |
| [4] Display               | [11] Taste <b>reset</b> |
| [5] Taste +               | [12] Taste              |
| [6] Taste <b>ok</b>       | [13] Taste              |
| [7] Manometer             |                         |

### 7.3 Symbole im Display

Symbol	Erläuterung
	Warmwasserbetrieb ein
	Warmwasserbetrieb aus
	Heizbetrieb ein
	Heizbetrieb aus
	Solarbetrieb
	Außentemperaturgeführter Betrieb (Regelsystem mit Außentemperaturfühler) <sup>1)</sup>
	Schornsteinfegerbetrieb
	Störung
	Servicebetrieb
	Brennerbetrieb

Symbol	Erläuterung
°C	Temperatureinheit
	Speichern erfolgreich
	Anzeige weiterer Menüs/Servicefunktionen Blättern mit Taste + und Taste -

1) Wird nicht bei jedem Gerät angezeigt

Tab. 53 Symbole im Display (→ Bild 37)

**i**  
Nach dem ersten Einschalten wird das Gerät entlüftet. Dazu schaltet die Heizungspumpe in Intervallen ein und aus (ca. 2 Minuten lang). Solange die Entlüftungsfunktion aktiv ist, blinkt das Symbol

- ▶ Automatischen Entlüfter öffnen (offen lassen).

**i**  
Nach jedem Einschalten startet das Siphonfüllprogramm. Für ca. 15 Minuten läuft das Gerät bei minimaler Wärmeleistung, um den Kondensatsiphon zu füllen. Solange das Siphonfüllprogramm aktiv ist, blinkt das Symbol

## 7.4 Heizung einschalten

### 7.4.1 Heizbetrieb ein-/ausschalten

- ▶ Taste so oft drücken, bis im Display das Symbol oder blinkt.

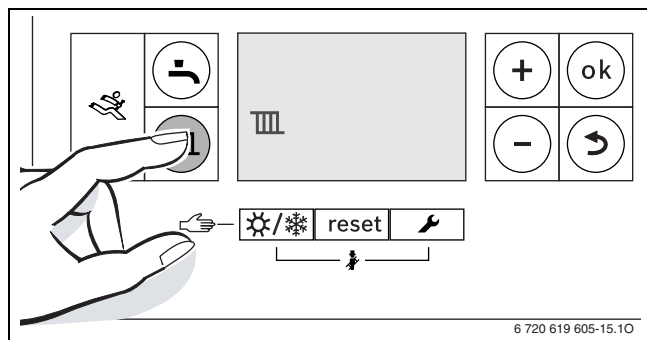


Bild 38 Anzeige Heizbetrieb

#### HINWEIS

#### Sachschaden durch Frost!

Wenn die Heizungsanlage in keinem frostsicheren Raum steht **und** außer Betrieb ist, dann kann sie bei Frost einfrieren. Im Sommerbetrieb oder bei gesperrtem Heizbetrieb besteht nur Geräteschutz.

- ▶ Heizungsanlage, soweit möglich, ständig eingeschaltet lassen und die Vorlauftemperatur auf mindestens 30 °C einstellen, **-oder-**
- ▶ Heizungs- und Trinkwasserleitungen von einem Fachbetrieb am tiefsten Punkt entleeren lassen. **-oder-**
- ▶ Trinkwasserleitungen von einem Fachbetrieb am tiefsten Punkt entleeren lassen und Frostschutzmittel ins Heizwasser mischen. Alle 2 Jahre prüfen, ob der erforderliche Frostschutz durch Frostschutzmittel sichergestellt ist.

- ▶ Taste + oder Taste - drücken, um den Heizbetrieb ein- oder auszuschalten:
  - = Heizbetrieb
  - = kein Heizbetrieb



Wenn „kein Heizbetrieb“ eingestellt wurde, kann der Heizbetrieb durch das angeschlossene Regelsystem nicht aktiviert werden.

- ▶ Taste **ok** drücken, um die Einstellung zu speichern. Das Symbol erscheint für kurze Zeit.

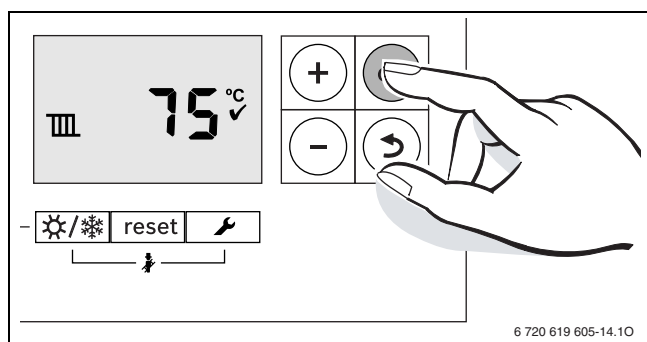


Bild 39 Anzeige Heizbetrieb bestätigen

Bei eingeschaltetem Brenner erscheint das Symbol .

### 7.4.2 Maximale Vorlauftemperatur einstellen

Die maximale Vorlauftemperatur kann zwischen 30 °C und 82 °C<sup>1)</sup> eingestellt werden. Die momentane Vorlauftemperatur wird im Display angezeigt.



Bei Fußbodenheizungen die maximal zulässige Vorlauftemperatur beachten.

Bei eingeschaltetem Heizbetrieb:

- ▶ Taste drücken. Im Display blinkt die eingestellte maximale Vorlauftemperatur und das Symbol erscheint.

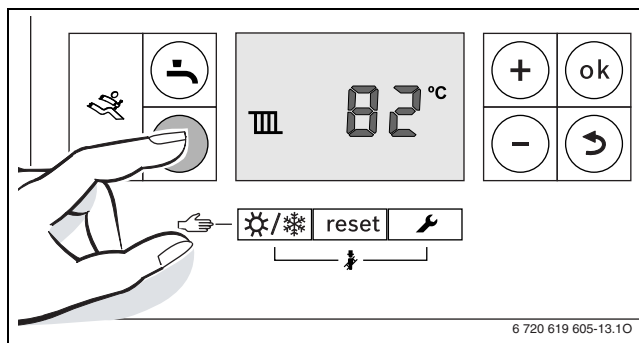


Bild 40 Anzeige Vorlauftemperatur

- ▶ Taste + oder Taste - drücken, um die gewünschte maximale Vorlauftemperatur einzustellen.

Vorlauftemperatur	Anwendungsbeispiel
ca. 50 °C	Fußbodenheizung
<b>ca. 75 °C</b>	Radiatorenheizung
ca. 82 °C	Konvektorenheizung

Tab. 54 maximale Vorlauftemperatur

- ▶ Taste **ok** drücken, um die Einstellung zu speichern. Das Symbol erscheint für kurze Zeit.

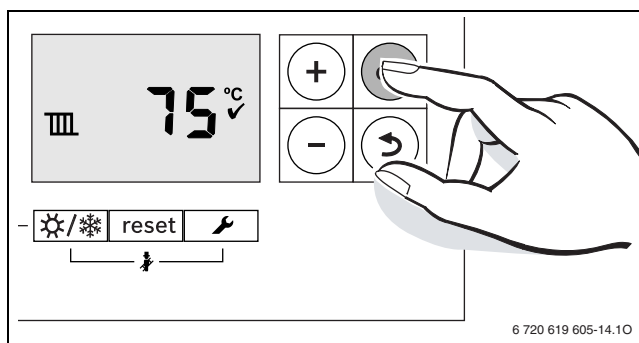





Bild 41 Anzeige Vorlauftemperatur bestätigen

1) Der Maximalwert kann über die Servicefunktion 3.2b herabgesetzt sein (→ Seite 34).

## 7.5 Warmwasserbereitung einstellen

### 7.5.1 Warmwasserbetrieb ein-/ausschalten

- ▶ Taste  so oft drücken, bis im Display das Symbol  oder  blinkt.

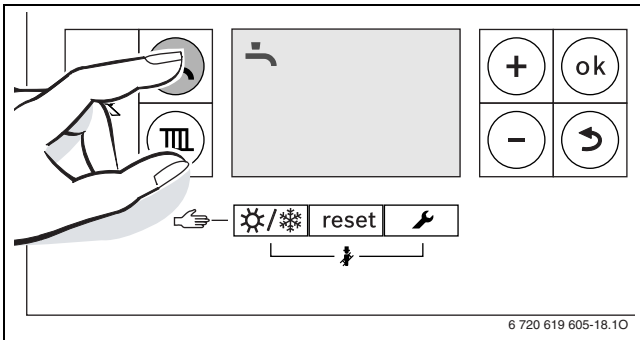



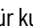


Bild 42 Anzeige Warmwasserbetrieb

- ▶ Taste + oder Taste - drücken, um den gewünschten Warmwasserbetrieb einzustellen:
  -  = Warmwasserbetrieb
  -  + **eco** = eco-Betrieb
  -  = kein Warmwasserbetrieb



Wenn „kein Warmwasserbetrieb“ eingestellt wurde, kann der Warmwasserbetrieb durch das angeschlossene Regelsystem nicht aktiviert werden.

- ▶ Taste **ok** drücken, um die Einstellung zu speichern. Das Symbol  erscheint für kurze Zeit.

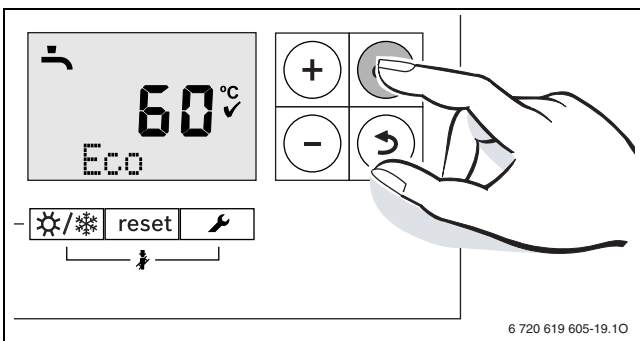


Bild 43 Anzeige eco-Betrieb bestätigen

Bei eingeschaltetem Brenner erscheint das Symbol .

### Warmwasser- oder eco-Betrieb?

Bei GC7000iW ...-Geräten mit Warmwasserspeicher:

- **Warmwasserbetrieb**  
Wenn die Temperatur im Warmwasserspeicher um mehr als 5 K (°C) unter die eingestellte Temperatur sinkt, wird der Warmwasserspeicher wieder bis zur eingestellten Temperatur geheizt. Danach geht das Gerät in den Heizbetrieb.
- **eco-Betrieb**  
Wenn die Temperatur im Warmwasserspeicher um mehr als 10 K (°C) unter die eingestellte Temperatur sinkt, wird der Warmwasserspeicher wieder bis zur eingestellten Temperatur geheizt. Danach geht das Gerät in den Heizbetrieb.

Bei GC7000iW ... C-Geräten:

- **Warmwasserbetrieb**  
Das Gerät wird ständig auf der eingestellten Temperatur gehalten. Dadurch kurze Wartezeit bei einer Warmwasserentnahme. Auch wenn kein Warmwasser entnommen wird, schaltet deshalb das Gerät ein.

- **eco-Betrieb**

Eine Aufheizung auf die eingestellte Temperatur erfolgt erst, sobald warmes Wasser entnommen wird.

### 7.5.2 Warmwassertemperatur einstellen



#### WARNUNG

#### Verletzungsgefahr durch Verbrühung!

- ▶ Temperatur im normalen Betrieb nicht höher als 60 °C einstellen.

- ▶ Taste  drücken. Die eingestellte Warmwassertemperatur blinkt.

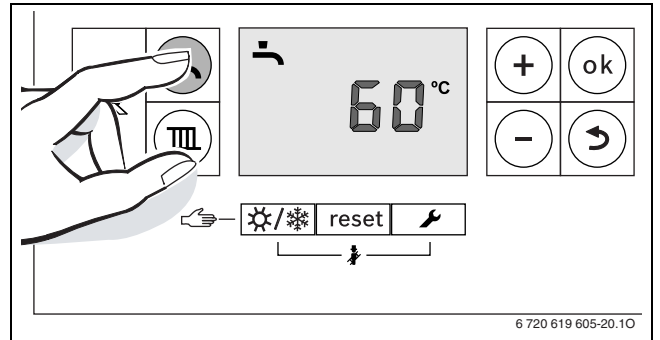
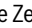


Bild 44 Anzeige Warmwassertemperatur

- ▶ Taste + oder Taste - drücken, um die gewünschte Warmwassertemperatur einzustellen.
- ▶ Taste **ok** drücken, um die Einstellung zu speichern. Das Symbol  erscheint für kurze Zeit.

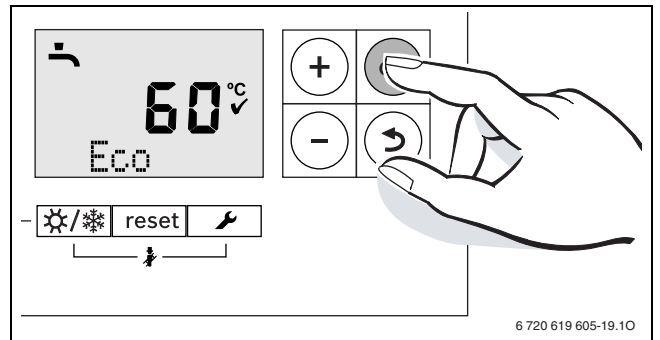


Bild 45 Anzeige Warmwassertemperatur bestätigen

## 7.6 Manuellen Sommerbetrieb einstellen

Im Sommerbetrieb ist die Heizungspumpe und damit die Heizung abgeschaltet. Die Warmwasserversorgung sowie die Stromversorgung für das Regelsystem bleiben erhalten.


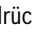
#### HINWEIS

#### Sachschaden durch Frost!

Wenn die Heizungsanlage in keinem frostsicheren Raum steht **und** außer Betrieb ist, dann kann sie bei Frost einfrieren. Im Sommerbetrieb oder bei gesperrtem Heizbetrieb besteht nur Gerätefrostschutz.

- ▶ Heizungsanlage, soweit möglich, ständig eingeschaltet lassen und die Vorlauftemperatur auf mindestens 30 °C einstellen, **-oder-**
- ▶ Heizungs- und Trinkwasserleitungen von einem Fachbetrieb am tiefsten Punkt entleeren lassen. **-oder-**
- ▶ Trinkwasserleitungen von einem Fachbetrieb am tiefsten Punkt entleeren lassen und Frostschutzmittel ins Heizwasser mischen. Alle 2 Jahre prüfen, ob der erforderliche Frostschutz durch Frostschutzmittel sichergestellt ist.

Manuellen Sommerbetrieb einschalten:

- ▶ Taste  so oft drücken, bis im Display das Symbol  blinkt.

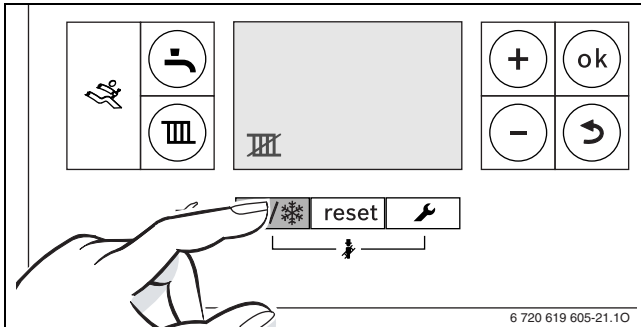



Bild 46 Manuellen Sommerbetrieb einschalten

- ▶ Taste **ok** drücken, um die Einstellung zu speichern. Das Symbol  erscheint für kurze Zeit.

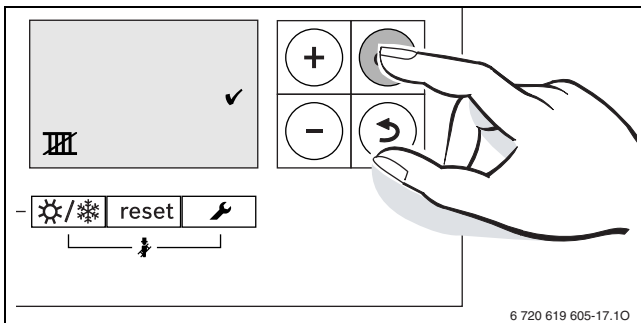
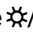
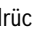



Bild 47 Manuellen Sommerbetrieb bestätigen

Manuellen Sommerbetrieb ausschalten:

- ▶ Taste  so oft drücken, bis im Display das Symbol  blinkt.
- ▶ Taste **ok** drücken, um die Einstellung zu speichern. Das Symbol  erscheint für kurze Zeit.

Weitere Hinweise finden Sie in der Bedienungsanleitung des Regelsystems.

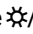
### 7.7 Manuellen Betrieb einstellen

Im manuellen Betrieb geht das Gerät in Heizbetrieb. Der Brenner ist so lange in Betrieb, bis die maximale Vorlauftemperatur erreicht wird.



Manueller Betrieb ist nicht möglich, wenn der Heizbetrieb ausgeschaltet ist oder während die Bautrockenfunktion in Betrieb ist (→ Servicefunktion 2.7E).

Zum Einstellen des manuellen Betriebs:

- ▶ Taste  so lange drücken, bis in der Textzeile **Manual** erscheint.

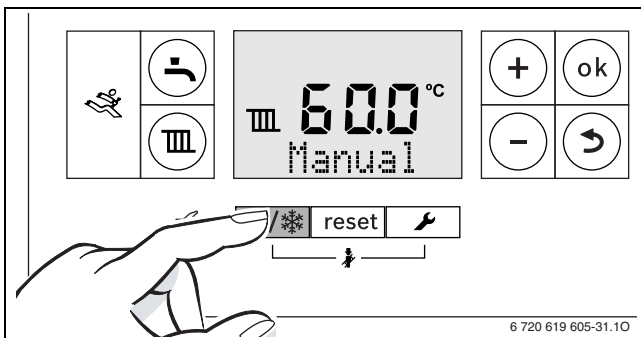
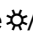
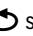


Bild 48 Manuellen Betrieb einstellen

Zum Beenden des manuellen Betriebs:

- ▶ Taste  kurz drücken oder Taste  so lange drücken, bis die Anzeige **Manual** verschwindet. Das Heizgerät geht wieder in den normalen Betrieb.

## 8 Außerbetriebnahme

### 8.1 Gerät ausschalten



Der Blockierschutz verhindert ein Festsitzen der Heizungspumpe und des 3-Wege-Ventils nach längerer Betriebspause. Bei ausgeschaltetem Gerät besteht kein Blockierschutz.

- ▶ Gerät am Schalter Ein/Aus ausschalten. Das Display erlischt.
- ▶ Bei längerer Außerbetriebnahme: Frostschutz beachten.

### 8.2 Frostschutz einstellen

#### HINWEIS

#### Anlagenschaden durch Frost!


Die Heizungsanlage kann nach längerer Zeit einfrieren (z. B. bei einem Netzausfall, Ausschalten der Versorgungsspannung, fehlerhafter Brennstoffversorgung, Kesselstörung usw.).

- ▶ Sicherstellen, dass die Heizungsanlage ständig in Betrieb ist (insbesondere bei Frostgefahr).

#### Frostschutz für die Heizungsanlage

- ▶ Gerät eingeschaltet lassen.
- ▶ Vorlauftemperatur auf 30 °C einstellen.

#### Frostschutz für den Warmwasserspeicher

- ▶ Gerät eingeschaltet lassen.
- ▶ Kein Warmwasserbetrieb  einstellen (→ Kapitel 7.5.1).

#### Frostschutz bei ausgeschaltetem Gerät

- ▶ Frostschutzmittel ins Heizwasser mischen (→ Kapitel 5.2, Seite 18).
- ▶ Warmwasserkreis entleeren.

## 9 Thermische Desinfektion

Um einer bakteriellen Verunreinigung des Warmwassers z. B. durch Legionellen vorzubeugen, empfehlen wir nach längerem Stillstand eine thermische Desinfektion.

Eine ordnungsgemäße thermische Desinfektion umfasst das Warmwassersystem einschließlich der Entnahmestellen.

### **VORSICHT**

#### **Verletzungsgefahr durch Verbrühung!**

Während der thermischen Desinfektion kann die Entnahme von ungemischtem Warmwasser zu schweren Verbrühungen führen.

- ▶ Maximal einstellbare Warmwassertemperatur nur zur thermischen Desinfektion verwenden.
- ▶ Hausbewohner über die Verbrühungsgefahr informieren.
- ▶ Thermische Desinfektion außerhalb der normalen Betriebszeiten durchführen.
- ▶ Warmwasser nicht ungemischt entnehmen.

- ▶ Warmwasser-Entnahmestellen schließen.
- ▶ Evtl. vorhandene Zirkulationspumpe auf Dauerbetrieb einstellen.



Die thermische Desinfektion kann durch das Gerät oder durch eine Bedieneinheit mit Warmwasserprogramm gesteuert werden.

- ▶ Steuerung der thermischen Desinfektion starten (→ Kapitel 9.1 und folgend).
- ▶ Warten, bis die maximale Temperatur erreicht ist.
- ▶ Nacheinander von der nächstgelegenen Warmwasser-Entnahmestelle bis zur entferntesten so lange Warmwasser entnehmen, bis 3 Minuten lang 70 °C heißes Wasser ausgetreten ist.
- ▶ Ursprüngliche Einstellungen wiederherstellen.

### 9.1 Steuerung durch das Heizgerät

#### 9.1.1 GC7000iW ...-Geräte

- ▶ Servicefunktion 2.9L einschalten.

#### 9.1.2 GC7000iW ... C-Geräte

- ▶ Servicefunktion 2.2d einschalten.
- ▶ Nach Abschluss der thermischen Desinfektion: Servicefunktion ausschalten.

Um die Funktion zu unterbrechen:

- ▶ Gerät ausschalten und wieder einschalten.  
Das Gerät geht wieder in den normalen Betrieb.

### 9.2 Steuerung durch eine Bedieneinheit mit Warmwasserprogramm (GC7000iW ...-Geräte)

- ▶ Thermische Desinfektion im Warmwasserprogramm der Bedieneinheit einstellen (→ technische Dokumentation der Bedieneinheit).

## 10 Einstellungen im Servicemenü

Das Servicemenü ermöglicht das Einstellen und Prüfen vieler Gerätefunktionen. Es umfasst:

- Anzeigen von Informationen
- Menü 1: Allgemeine Einstellungen
- Menü 2: Gerätespezifische Einstellungen
- Menü 3: Gerätespezifische Grenzwerte
- Test: Einstellungen für Funktionstests

### 10.1 Servicemenü bedienen

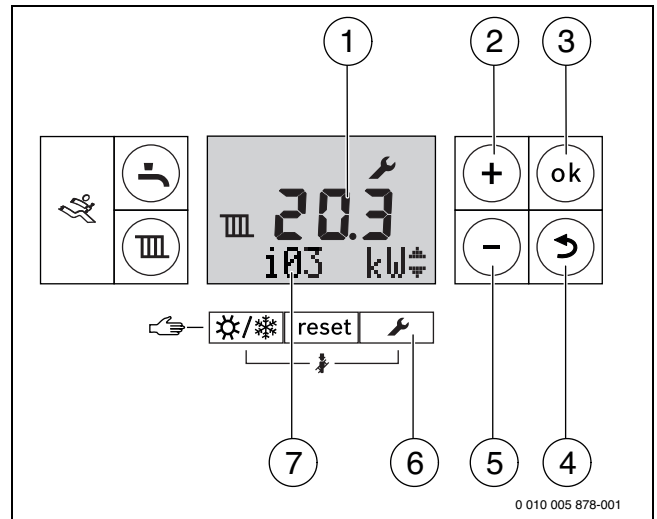


Bild 49 Übersicht der Bedienelemente

- [1] Alphanumerische Anzeige
- [2] Taste + (Menüpunkt auswählen/Einstellung ändern)
- [3] Taste **ok**
- [4] Taste ↶ (Taste **Zurück**)
- [5] Taste - (Menüpunkt auswählen/Einstellung ändern)
- [6] Taste (Taste **Service**)
- [7] Textzeile

#### Menü aufrufen

Die Beschreibung finden Sie vor den Übersichtstabellen der einzelnen Menüs.

#### Servicefunktion auswählen und einstellen



Wenn 15 Minuten lang keine Taste gedrückt wird, wird die gewählte Servicefunktion automatisch verlassen.

- ▶ Um eine Servicefunktion auszuwählen: Taste + oder - drücken.  
Das Display zeigt die Servicefunktion und deren aktuelle Einstellung.
  - ▶ Um die Auswahl zu bestätigen: Taste **ok** drücken.  
Die aktuelle Einstellung blinkt.
  - ▶ Um die Einstellung zu ändern: Taste + oder - drücken.
  - ▶ Um zu speichern: Taste **ok** drücken.  
Das Symbol ✓ wird kurz angezeigt.
- oder-**
- ▶ Um nicht zu speichern: Taste drücken.  
Die übergeordnete Menüebene wird angezeigt.
  - ▶ Taste erneut drücken.  
Das Gerät wechselt in den normalen Betrieb.

### Einstellungen dokumentieren

Der Aufkleber „Einstellungen im Servicemenü“ (Lieferumfang) erleichtert nach Wartungen das Wiederherstellen der individuellen Einstellungen.

- ▶ Geänderte Einstellungen eintragen.
- ▶ Aufkleber sichtbar am Gerät anbringen.

Einstellungen im Servicemenü	
Servicefunktion	Wert

Einstellungen im Servicemenü	
Servicefunktion	Wert

Tab. 55 Aufkleber

## 10.2 Anzeigen von Informationen

- ▶ Taste drücken.
- ▶ Um die Informationen anzuzeigen: Taste + oder – drücken.

Servicefunktion	Weitere Informationen	
i01	Aktueller Betriebszustand	Seite 46
i02	Betriebs-Code für die letzte Störung	Seite 46
i03	Obergrenze der maximalen Wärmeleistung (→ Servicefunktion 3.1A) <sup>1)</sup>	Seite 34
i04	Obergrenze der maximalen Warmwasserleistung (→ Servicefunktion 3.1b) <sup>2)</sup>	Seite 34
i06	GC7000iW ... C-Geräte: Aktueller Durchfluss Turbine	Anzeige in l/min.
i07	Vorlauf Solltemperatur (von der Bedieneinheit gefordert)	–
i08	Ionisationsstrom	siehe Kapitel 17 "Anhang"
i09	Temperatur am Vorlauf temperaturfühler	–
i11	GC7000iW ... C-Geräte: Temperatur am Warmwasser-Temperaturfühler GC7000iW ... C-Geräte mit Schichtladespeicher: Temperatur am Speichertemperaturfühler <sup>3)</sup>	–
i12	GC7000iW ...: Warmwasser-Solltemperatur <sup>3)</sup>	Seite 27
i13	GC7000iW ...: Temperatur am Speichertemperaturfühler <sup>3)</sup>	–
i15	Aktuelle Außentemperatur (bei angeschlossenem Außentemperaturfühler)	–
i16	Aktuelle Pumpenleistung in % der Pumpennennleistung	–
i17	Aktuelle Wärmeleistung in % der maximalen Nennwärmeleistung im Heizbetrieb <sup>4)</sup>	Seite 57
i18	Aktuelle Gebläsedrehzahl in Umdrehungen pro Sekunde [Hz]	–
i20	Software-Version von Leiterplatte 1	–
i21	Software-Version von Leiterplatte 2	–
i22	Kodiersteckernummer (letzte drei Stellen)	–
i23	Kodiersteckerversion	–

1) Die maximale Wärmeleistung kann über die Servicefunktion 2.1A herabgesetzt sein.  
 2) Die maximale Warmwasserleistung kann über die Servicefunktion 2.1A herabgesetzt sein.  
 3) Wird nur angezeigt, wenn der Speichertemperaturfühler am Gerät angeschlossen ist.  
 4) Während der Warmwasserbereitung können Werte größer 100 % angezeigt werden.

Tab. 56 Informationen, die angezeigt werden können

### 10.3 Menü 1: Allgemeine Einstellungen

- ▶ Taste und Taste **ok** gleichzeitig drücken, bis **Menu 1** angezeigt wird.
- ▶ Um die Auswahl zu bestätigen: Taste **ok** drücken.
- ▶ Servicefunktion auswählen und einstellen.



Grundeinstellungen sind in der folgenden Tabelle **hervorgehoben** dargestellt.

Servicefunktion	Einstellungen/Einstellbereich	Bemerkung/Einschränkung
1.7d	Externer Vorlauftemperaturfühler	<ul style="list-style-type: none"> <li>• <b>0</b>: Ausgeschaltet</li> <li>• 1: Anschluss am Steuergerät</li> <li>• 2: Anschluss an externen Heizkreismodul</li> </ul>
1.S1	Solarmodul aktiv	<ul style="list-style-type: none"> <li>• <b>0</b>: Ausgeschaltet</li> <li>• 1: Eingeschaltet</li> </ul> Nur bei erkanntem Solarmodul verfügbar.
1.S2	Maximale Temperatur im Solarspeicher	<ul style="list-style-type: none"> <li>• 15 ... <b>60</b> ... 90 °C</li> </ul> Temperatur, auf die der Solarspeicher aufgeladen werden darf, nur bei aktiviertem Solarmodul verfügbar.

Tab. 57 Menü 1



### 10.4 Menü 2: Gerätespezifische Einstellungen

- ▶ Taste und Taste **ok** gleichzeitig drücken, bis **Menu 1** angezeigt wird.
- ▶ Um **Menu 2** auszuwählen: Taste **+** drücken.
- ▶ Um die Auswahl zu bestätigen: Taste **ok** drücken.
- ▶ Servicefunktion auswählen und einstellen.



Grundeinstellungen sind in der folgenden Tabelle **hervorgehoben** dargestellt.

Servicefunktion	Einstellungen/Einstellbereich	Bemerkung/Einschränkung
2.1A	Maximale freigegebene Wärmeleistung im Heizbetrieb [kW]	<ul style="list-style-type: none"> <li>• Einstellbereich innerhalb 3.3d bis 3.1A</li> <li>• <b>„maximale Nennwärmeleistung“</b></li> </ul> <ul style="list-style-type: none"> <li>▶ Gas-Luft-Verhältnis messen.</li> <li>▶ Messergebnis mit den Einstelltabellen vergleichen (→ Seite 57).</li> <li>▶ Abweichungen korrigieren.</li> </ul>
2.1b	Maximale freigegebene Warmwasserleistung [kW]	<ul style="list-style-type: none"> <li>• Einstellbereich innerhalb 3.3d bis 3.1b</li> <li>• <b>„maximale Nennwärmeleistung Warmwasser“</b></li> </ul> <ul style="list-style-type: none"> <li>▶ Gas-Luft-Verhältnis messen.</li> <li>▶ Messergebnis mit den Einstelltabellen vergleichen (→ Seite 57).</li> <li>▶ Abweichungen korrigieren.</li> </ul>
2.1C	Pumpenkennfeld	<ul style="list-style-type: none"> <li>• 0: Pumpenleistung proportional zur Wärmeleistung (→ Servicefunktionen 2.1H und 2.1J)</li> <li>• 1: Konstantdruck 150 mbar</li> <li>• <b>2</b>: Konstantdruck 200 mbar</li> <li>• 3: Konstantdruck 250 mbar</li> <li>• 4: Konstantdruck 300 mbar</li> </ul> <ul style="list-style-type: none"> <li>▶ Um Energie zu sparen und eventuelle Strömungsgeräusche gering zu halten niedrige Pumpenkennlinie einstellen, (Pumpenkennfelder → Seite 56).</li> </ul>
2.1E	Pumpenschaltart	<ul style="list-style-type: none"> <li>• 4: Intelligente Heizungspumpenabschaltung bei Heizungsanlagen mit außentemperaturgeführtem Regler. Die Heizungspumpe wird nur bei Bedarf eingeschaltet.</li> <li>• <b>5</b>: Der Vorlauftemperaturregler schaltet die Heizungspumpe. Bei Wärmebedarf läuft die Heizungspumpe mit dem Brenner an.</li> </ul>
2.1F	GC7000iW ...-Geräte: Hydraulische Anlagenkonfiguration	<ul style="list-style-type: none"> <li>• <b>0</b>: Interne Heizungspumpe und internes 3-Wege-Ventil</li> <li>• 1: Interne Heizungspumpe und externes 3-Wege-Ventil</li> <li>• 2: Externe Heizungspumpe und externe Speicherladepumpe</li> </ul> Die Einstellung legt fest, welche Komponenten im Heizungssystem möglich sind.
2.1H	Pumpenleistung bei minimaler Wärmeleistung	<ul style="list-style-type: none"> <li>• <b>10</b> ... 100 %</li> </ul> Nur bei Pumpenkennfeld 0 verfügbar (→ Servicefunktion 2.1C).
2.1J	Pumpenleistung bei maximaler Wärmeleistung	<ul style="list-style-type: none"> <li>• 10 ... <b>100</b> %</li> </ul> Nur bei Pumpenkennfeld 0 verfügbar (→ Servicefunktion 2.1C).
2.2A	GC7000iW ...-Geräte: Pumpensperrzeit bei externem 3-Wege-Ventil	<ul style="list-style-type: none"> <li>• <b>0</b> ... 6 × 10 Sekunden</li> </ul> Die interne Pumpe wird gesperrt, bis das externe 3-Wege-Ventil seine Endposition erreicht hat.



Servicefunktion		Einstellungen/Einstellbereich	Bemerkung/Einschränkung
2.2C	Entlüftungsfunktion	<ul style="list-style-type: none"> <li>• 0: Ausgeschaltet</li> <li>• 1: Einmalig eingeschaltet</li> <li>• 2: Dauerhaft eingeschaltet</li> </ul>	<p>Nach Wartungen kann die Entlüftungsfunktion eingeschaltet werden.</p> <p>Während der Entlüftung blinkt das Symbol .</p>
2.2d	GC7000iW ... C-Geräte: Thermische Desinfektion	<ul style="list-style-type: none"> <li>• 0: Ausgeschaltet</li> <li>• 1: Eingeschaltet</li> </ul>	<p>Bei zu großer Wasserentnahme wird die erforderliche Temperatur evtl. nicht erreicht.</p> <ul style="list-style-type: none"> <li>▶ Nur so viel Wasser entnehmen, dass die Warmwassertemperatur von 70 °C erreicht wird.</li> <li>▶ Thermische Desinfektion durchführen (→ Kapitel 9, Seite 29).</li> </ul>
2.2H	GC7000iW ...-Geräte: Warmwasserspeicher	<ul style="list-style-type: none"> <li>• 0: Ausgeschaltet</li> <li>• 8: Eingeschaltet</li> </ul>	<p>Beim Anschluss eines Speichertemperaturfühlers wird die Servicefunktion automatisch eingeschaltet. Soll das Gerät wieder ohne Speicher betrieben werden, den Speichertemperaturfühler abklemmen und Servicefunktion ausschalten.</p>
2.2J	GC7000iW ...-Geräte: Warmwasservorrang	<ul style="list-style-type: none"> <li>• 0: Eingeschaltet</li> <li>• 1: Ausgeschaltet</li> </ul>	<p>Bei Warmwasservorrang wird zunächst der Warmwasserspeicher bis zur eingestellten Temperatur geheizt. Danach geht das Gerät in den Heizbetrieb.</p> <p>Ohne Warmwasservorrang wechselt das Gerät bei Wärmeanforderung durch den Warmwasserspeicher alle zehn Minuten zwischen Heizbetrieb und Speicherbetrieb.</p>
2.3b	Zeitintervall zwischen Ein- und Wiedereinschalten des Brenners	• 3 ... <b>10</b> ... 45 Minuten	<p>Das Zeitintervall legt die minimale Wartezeit zwischen Ein- und Wiedereinschalten des Brenners fest.</p> <p>Bei Anschluss einer Bedieneinheit mit 2-Draht-BUS optimiert die Bedieneinheit diese Einstellung.</p>
2.3C	Temperaturintervall für Aus- und Wiedereinschalten des Brenners	• 0 ... <b>6</b> ... 30 Kelvin	<p>Differenz zwischen aktueller Vorlauftemperatur und Vorlaufsolltemperatur bis zum Einschalten des Brenners.</p> <p>Bei Anschluss einer Bedieneinheit mit 2-Draht-BUS optimiert die Bedieneinheit diese Einstellung.</p>
2.3F	GC7000iW ... C-Geräte: Dauer der Warmhaltung	• 0 ... <b>1</b> ... 30 Minuten	<p>Der Heizbetrieb bleibt nach einer Warmwasserbereitung für diese Dauer gesperrt.</p>
2.4F	Siphonfüllprogramm	<ul style="list-style-type: none"> <li>• 0: Ausgeschaltet (nur während Wartungen erlaubt).</li> <li>• 1: Eingeschaltet</li> </ul>	<p>Das Siphonfüllprogramm wird in folgenden Fällen aktiviert:</p> <ul style="list-style-type: none"> <li>• Das Gerät wird am Ein/Aus-Schalter eingeschaltet.</li> <li>• Der Brenner war 28 Tage nicht in Betrieb.</li> <li>• Die Betriebsart von Sommer- auf Winterbetrieb gestellt wird.</li> </ul> <p>Bei der nächsten Wärmeanforderung für Heiz- oder Speicherbetrieb wird das Gerät 15 Minuten auf kleiner Wärmeleistung gehalten. Das Siphonfüllprogramm bleibt so lange wirksam, bis 15 Minuten auf kleiner Wärmeleistung erreicht sind.</p> <p>Während der Dauer des Siphonfüllprogramms blinkt das Symbol .</p>
2.5E	GC7000iW ...-Geräte: Netzanschluss für Zirkulationspumpe oder externe Heizungspumpe (max 100 W) nach der hydraulischen Weiche im ungemischten Verbraucherkreis	<ul style="list-style-type: none"> <li>• 0: Ausgeschaltet</li> <li>• 1 Zirkulationspumpe</li> <li>• 2: externe Heizungspumpe hinter der hydraulischen Weiche im ungemischten Verbraucherkreis</li> </ul>	<p>Mit dieser Servicefunktion kann der Anschluss entsprechend programmiert werden (→ Tabelle 52, Seite 24).</p>



Servicefunktion		Einstellungen/Einstellbereich	Bemerkung/Einschränkung
2.5F	Inspektionsintervall	<ul style="list-style-type: none"> <li>• <b>0</b>: Ausgeschaltet</li> <li>• 1 ... 72 Monate</li> </ul>	Nach Ablauf dieser Zeitspanne zeigt das Display die erforderliche Inspektion durch die Serviceanzeige <b>H13</b> an (→ Seite 46). Es werden nur verriegelnde Störungen angezeigt.
2.7b	3-Wege-Ventil in Mittelposition	<ul style="list-style-type: none"> <li>• <b>0</b>: Ausgeschaltet</li> <li>• 1: Eingeschaltet</li> </ul>	Die Funktion stellt die vollständige Entleerung des Systems und den einfachen Ausbau des Motors sicher. Das 3-Wege-Ventil verbleibt ca. 15 Minuten in Mittelposition.
2.7E	Bautrockenfunktion	<ul style="list-style-type: none"> <li>• <b>0</b>: Ausgeschaltet</li> <li>• 1: Eingeschaltet</li> </ul>	Die Bautrockenfunktion des Gerätes entspricht nicht der Estrichtrocknungsfunktion (dry function) des Außentemperaturgeführten Reglers. Bei eingeschalteter Bautrockenfunktion ist kein Warmwasserbetrieb und kein Schornsteinfegebetrieb (z. B. zur Gaseinstellung) möglich. Solange die Bautrockenfunktion aktiv ist, zeigt die Textzeile <b>7E</b> .
2.9E	GC7000iW ... C-Geräte: Verzögerung Signal Turbine	<ul style="list-style-type: none"> <li>• <b>2</b> ... 16 × 0,25 Sekunden</li> </ul>	Die Verzögerung verhindert, dass durch spontane Druckänderung in der Wasserversorgung der Brenner kurzfristig in Betrieb geht, obwohl kein Wasser entnommen wird.
2.9F	Nachlaufzeit der Heizungspumpe	<ul style="list-style-type: none"> <li>• 0 ... <b>3</b> ... 60 Minuten</li> <li>• 24H: 24 Stunden.</li> </ul>	Die Pumpennachlaufzeit beginnt am Ende der Wärmeanforderung durch die Bedieneinheit.
2.9L	GC7000iW ...-Geräte: Thermische Desinfektion	<ul style="list-style-type: none"> <li>• <b>0</b>: Ausgeschaltet</li> <li>• 1: Eingeschaltet</li> </ul>	Diese Servicefunktion aktiviert die Aufheizung des Speichers auf 75 °C. ► Thermische Desinfektion durchführen (→ Kapitel 9, Seite 29). Die aktivierte thermische Desinfektion wird nicht im Display angezeigt. Nachdem das Wasser 35 Minuten lang auf 75 °C gehalten wurde, wird die thermische Desinfektion automatisch beendet.
2.bF	GC7000iW ... C-Geräte: Verzögerung der Warmwasserbereitung (Solarmodus)	<ul style="list-style-type: none"> <li>• <b>0</b> ... 50 Sekunden</li> </ul>	Einstellung so wählen, dass der Brennerbetrieb so lange verzögert wird, bis der Warmwassertemperaturfühler feststellt, ob das solar vorgewärmte Wasser die gewünschte Temperatur erreicht.
2.CE	GC7000iW ...-Geräte: Anzahl Pumpenstarts der Zirkulationspumpe	<ul style="list-style-type: none"> <li>• <b>1, 2</b> ... 6: Pumpenstarts pro Stunde, Dauer jeweils 3 Minuten</li> <li>• 7: Zirkulationspumpe läuft dauerhaft</li> </ul>	Nur bei aktivierter Zirkulationspumpe verfügbar (→ Servicefunktion 2.CL).
2.CL	GC7000iW ...-Geräte: Zirkulationspumpe	<ul style="list-style-type: none"> <li>• <b>0</b>: Ausgeschaltet</li> <li>• 1: Eingeschaltet</li> </ul>	

Tab. 58 Menü 2

### 10.5 Menü 3: Gerätespezifische Grenzwerte

- ▶ Taste  und Taste **ok** gleichzeitig drücken, bis **Menu 1** angezeigt wird.
- ▶ Um **Menu 3** auszuwählen: Taste **+** zweimal drücken.
- ▶ Um die Auswahl zu bestätigen: Taste  und Taste **ok** gleichzeitig drücken, bis in der Textzeile eine Servicefunktion angezeigt wird.
- ▶ Servicefunktion auswählen und einstellen.




Grundeinstellungen sind in der folgenden Tabelle **hervorgehoben** dargestellt. Die Einstellungen in diesem Menü werden beim Wiederherstellen der Grundeinstellung nicht zurückgesetzt.

Servicefunktion	Einstellungen/Einstellbereich	Bemerkung/Einschränkung	
3.1A	Obergrenze der maximalen Wärmeleistung im Heizbetrieb	• „Minimale Nennwärmeleistung“ ... „ <b>maximale Nennwärmeleistung</b> “	Begrenzt den Einstellbereich für die maximale Wärmeleistung (→ Servicefunktion 2.1A).
3.1b	Obergrenze der maximalen Warmwasserleistung	• „Minimale Nennwärmeleistung“ ... „ <b>maximale Nennwärmeleistung Warmwasser</b> “	Begrenzt den Einstellbereich für die maximale Warmwasserleistung (→ Servicefunktion 2.1b).
3.2b	Obergrenze der Vorlauftemperatur	• 30 ... <b>82 °C</b>	Begrenzt den Einstellbereich für die Vorlauftemperatur.
3.3d	Minimale Nennwärmeleistung (Heizung und Warmwasser)	• „ <b>Minimale Nennwärmeleistung</b> “ ... „maximale Nennwärmeleistung“	

Tab. 59 Menü 3


### 10.6 Test: Einstellungen für Funktionstests

- ▶ Taste  und Taste **ok** gleichzeitig drücken, bis **Menu 1** angezeigt wird.
- ▶ Um **Test** auszuwählen: Taste **+** drücken.
- ▶ Um die Auswahl zu bestätigen: Taste **ok** drücken.
- ▶ Servicefunktion auswählen und einstellen.

Servicefunktion	Einstellungen	Bemerkung/Einschränkung	
t01	Permanente Zündung	• <b>0</b> : Ausgeschaltet • <b>1</b> : Eingeschaltet	Prüfen der Zündung durch permanente Zündung ohne Gaszufuhr. ▶ Um Schäden am Zündtrafo zu vermeiden: Funktion maximal 2 Minuten eingeschaltet lassen.
t02	Permanenter Gebläselauf	• <b>0</b> : Ausgeschaltet • <b>1</b> : Eingeschaltet	Gebläselauf ohne Gaszufuhr oder Zündung.
t03	Permanenter Pumpenlauf (interne und externe Pumpen)	• <b>0</b> : Ausgeschaltet • <b>1</b> : Eingeschaltet	
t04	3-Wege-Ventil permanent in Stellung Warmwasserbereitung	• <b>0</b> : Ausgeschaltet • <b>1</b> : Eingeschaltet	

Tab. 60 Test

### 10.7 Grundeinstellung wiederherstellen

- ▶ Taste **+**, Taste **ok** und Taste  gleichzeitig drücken, bis **8E** angezeigt wird.
- ▶ Taste **reset** drücken.  
Das Gerät startet mit der Grundeinstellung für **Menu 1** und **Menu 2**<sup>1)</sup>. **Menu 3** wird nicht zurückgesetzt.

1) Ausnahme: Die Werte der Servicefunktion 2.1A und 2.1B werden von den Servicefunktionen 3.1A und 3.1B übernommen.

## 11 Gaseinstellung prüfen

Die Geräte der **Erdgasgruppe 2E (2H)** sind ab Werk auf Wobbe-Index 15 kWh/m<sup>3</sup> und 20 mbar Anschlussdruck eingestellt und plombiert.

Die Geräte der **Erdgasgruppe 2LL** sind ab Werk auf Wobbe-Index 12,2 kWh/m<sup>3</sup> und 20 mbar Anschlussdruck eingestellt und plombiert.

- Wird das Gerät mit der gleichen Gasart wie der ab Werk eingestellten Gasart betrieben, ist eine Einstellung auf die Nennwärmebelastung und minimale Wärmebelastung nach TRGI nicht erforderlich.
  - Wird ein Gerät auf eine andere Gasart umgestellt (z. B. **Erdgas H auf Erdgas L**), ist eine CO<sub>2</sub>- oder O<sub>2</sub>-Einstellung erforderlich.
  - Wird ein Gerät von **Erdgas auf Flüssiggas** (oder umgekehrt) umgebaut, ist ein Umbau mit einem Gasartumbau-Set und eine CO<sub>2</sub>- oder O<sub>2</sub>-Einstellung erforderlich.
- ▶ Nach der Gasartenanpassung das Gasart-Hinweisschild (im Lieferumfang des Heizgeräts oder des Gasartumbau-Sets) am Heizgerät in der Nähe des Typschilds anbringen.



Das Gas-Luft-Verhältnis darf nur über eine CO<sub>2</sub>- oder O<sub>2</sub>-Messung bei maximaler Nennwärmeleistung und bei minimaler Nennwärmeleistung, mit einem elektronischen Messgerät, eingestellt werden.

Die mit Erdgas betriebenen Geräte erfüllen die Anforderungen des Hannoveraner Förderprogramms und des Umweltzeichens für Gas-Brennwertgeräte.

### 11.1 Gasartumbau

Gerät	Umbau auf	Best.-Nr.
GC7000iW 35 C	Flüssiggas	7 736 901 237
	Erdgas	7 736 901 236
GC7000iW 42	Flüssiggas	7 736 901 241
	Erdgas	7 736 901 240

Tab. 61 Lieferbare Gasartumbau-Sets



#### WARNUNG

#### Lebensgefahr durch Explosion!

Austretendes Gas kann zu einer Explosion führen.

- ▶ Arbeiten an gasführenden Teilen nur von einer zugelassenen Fachkraft durchführen lassen.
  - ▶ Vor den Arbeiten an gasführenden Teilen: Gashahn schließen.
  - ▶ Gebrauchte Dichtungen durch neue Dichtungen ersetzen.
  - ▶ Nach den Arbeiten an gasführenden Teilen: Dichtheitsprüfung durchführen.
- ▶ Gasartumbau-Set nach beiliegendem Einbauhinweis einbauen.  
 ▶ Nach jedem Umbau: Gas-Luft-Verhältnis einstellen und das Gasart-Hinweisschild (im Lieferumfang des Heizgeräts oder des Gasartumbau-Sets) am Heizgerät in der Nähe des Typschilds anbringen.

### 11.2 Gas-Luft-Verhältnis prüfen und ggf. einstellen

- ▶ Gerät ausschalten.
- ▶ Verkleidung abnehmen (→ Seite 21).



Skala für grobe Einstellung bei Gasartumbau:

- ▶ **L** = Erdgas L, Erdgas LL
- ▶ **H** = Erdgas E, Erdgas H
- ▶ **LPG** = Flüssiggas

Nach einem Gasartumbau Einstelldüse (→ Bild 50) auf die eingestellte Gasart drehen.

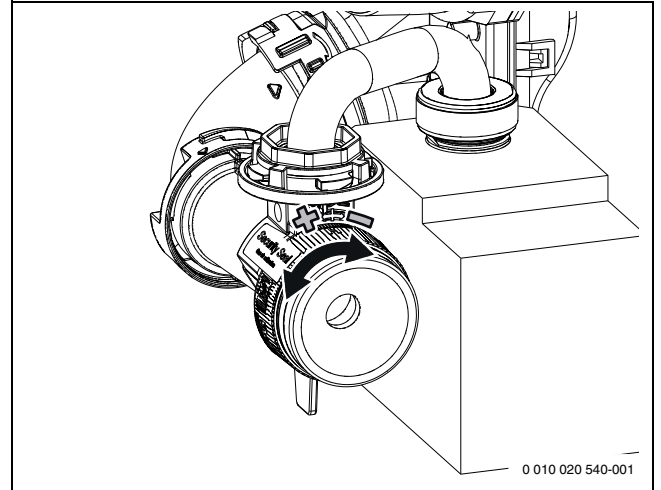


Bild 50 Gas-Luft-Verhältnis einstellen

- ▶ Einstelldüse entsprechend der gewünschten Gasart einstellen.
- ▶ Gerät einschalten.
- ▶ Stopfen am Abgasmessstutzen entfernen.
- ▶ Abgassonde ca. 85 mm in den Abgasmessstutzen schieben.
- ▶ Messstelle abdichten.

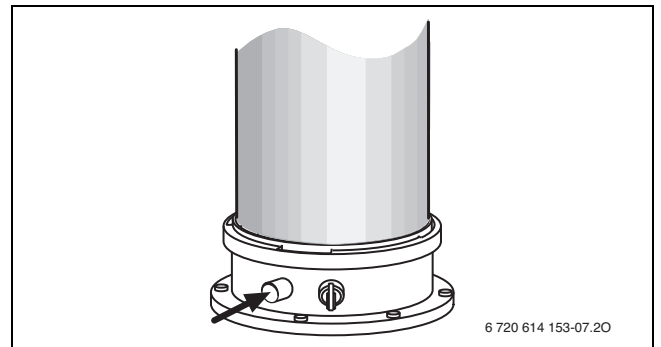


Bild 51 Abgasmessstutzen

- ▶ Um die Wärmeabgabe sicherzustellen: Heizkörperventile öffnen.
- ▶ Sommer-Winter-Taste und Taste Service gleichzeitig drücken, bis im Display das Symbol erscheint. Das Display zeigt die Vorlauftemperatur, in der Textzeile blinkt **100 %** (maximale Nennwärmeleistung Warmwasser). Nach kurzer Zeit geht der Brenner in Betrieb.

Displayanzeige im Schornsteinfegerbetrieb	Erdgas	Flüssiggas
	<b>GC7000iW 30/35 C</b>	
maximale Nennwärmeleistung	100 %	100 %
maximale Nennwärmeleistung Heizung	85 %	85 %
minimale Nennwärmeleistung	15 %	15 %
<b>GC7000iW 42</b>		
maximale Nennwärmeleistung	100 %	100 %
maximale Nennwärmeleistung Heizung	100 %	100 %
minimale Nennwärmeleistung	13 %	13 %

Tab. 62 Prozentanzeigen der Nennwärmeleistung

- ▶ CO<sub>2</sub>- oder O<sub>2</sub>-Gehalt messen.
- ▶ CO<sub>2</sub>- oder O<sub>2</sub>-Gehalt für die maximale Nennwärmeleistung gemäß Tabelle 63 prüfen und ggf. nachstellen.
- ▶ Um den CO<sub>2</sub>-Gehalt zu erhöhen, Einstelldüse nach links drehen.
- ▶ Um den CO<sub>2</sub>-Gehalt zu verringern, Einstelldüse nach rechts drehen.

Gasart	maximale Nennwärmeleistung		minimale Nennwärmeleistung	
	CO <sub>2</sub>	O <sub>2</sub>	CO <sub>2</sub>	O <sub>2</sub>
Erdgas E (G20), Erdgas LL (G25)	9,5 %	4,0 %	8,6 %	5,5 %
Flüssiggas <sup>1)</sup>	10,8 %	4,5 %	10,2 %	5,6 %

1) Gemisch aus Propan und Butan für ortsfeste Behälter bis 15 000 l Inhalt

Tab. 63 CO<sub>2</sub>- und O<sub>2</sub>-Gehalte

- ▶ CO-Gehalt messen.  
Der CO-Gehalt muss < 250 ppm sein.
- ▶ Mit der Taste die minimale Nennwärmeleistung einstellen (→ Tabelle 62).  
Jede Änderung wird sofort wirksam.
- ▶ CO<sub>2</sub>- oder O<sub>2</sub>-Gehalt messen.
- ▶ Plombe an der Einstellschraube der Gasarmatur entfernen und CO<sub>2</sub>- oder O<sub>2</sub>-Gehalt für minimale Nennwärmeleistung einstellen.

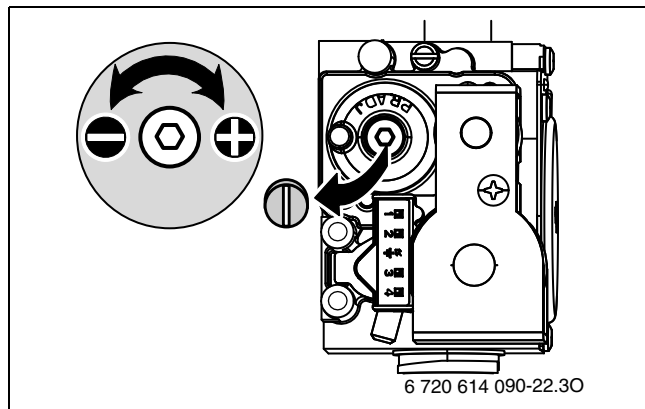


Bild 52

- ▶ Einstellung bei maximaler Nennwärmeleistung und minimaler Nennwärmeleistung erneut prüfen und ggf. nachstellen.
- ▶ Gasarmatur und Einstelldüse verplomben.
- ▶ Taste Zurück drücken.  
Das Heizgerät geht wieder in den normalen Betrieb.
- ▶ CO<sub>2</sub>- oder O<sub>2</sub>-Gehalte im Inbetriebnahmeprotokoll eintragen.
- ▶ Abgassonde aus dem Abgasmessstutzen entfernen und Stopfen montieren.

### 11.3 Gas-Anschlussdruck prüfen

- ▶ Gerät ausschalten und den Gashahn schließen.
- ▶ Schraube am Messstutzen für Gas-Anschlussdruck lösen und Druckmessgerät anschließen.

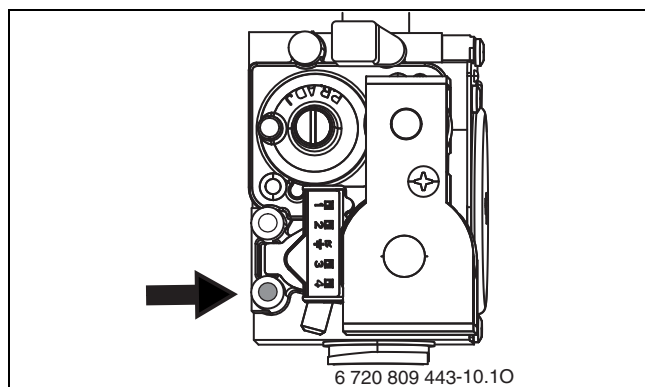


Bild 53 Messstutzen für Gas-Anschlussdruck

- ▶ Gashahn öffnen und das Gerät einschalten.
- ▶ Wärmeabgabe sicherstellen durch geöffnete Heizkörperventile.

- ▶ Taste und gleichzeitig so lange drücken, bis im Display das Symbol erscheint.  
Die alphanumerische Anzeige zeigt die Vorlauftemperatur, in der Textzeile blinkt 100 % (maximale Nennwärmeleistung Warmwasser). Nach kurzer Zeit geht der Brenner in Betrieb.
- ▶ Erforderlichen Gas-Anschlussdruck nach Tabelle prüfen.

Gasart	Nenndruck [mbar]	zulässiger Druckbereich bei maximaler Nennwärmeleistung [mbar]
Erdgas E, LL	20	17 - 25
Flüssiggas <sup>1)</sup>	50	42,5 - 57,5

1) Gemisch aus Propan und Butan für ortsfeste Behälter bis 15 000 l Inhalt

Tab. 64 Zulässiger Gas-Anschlussdruck



Außerhalb des zulässigen Druckbereichs darf keine Inbetriebnahme erfolgen.

- ▶ Ursache ermitteln und die Störung beseitigen.
- ▶ Wenn dies nicht möglich ist: Gerät gaseitig sperren und den Gasversorger verständigen.

- ▶ Taste **ok** drücken.  
Das Gerät geht wieder in den normalen Betrieb.
- ▶ Gerät ausschalten, Gashahn schließen, Druckmessgerät abnehmen und Schraube festdrehen.
- ▶ Verkleidung wieder montieren.

## 12 Abgasmessung

### Abgasverlustmessung entsprechend BImSchV

Bei Brennwertgeräten gelten besondere Bestimmungen bezüglich Abgasverlustmessung.

- § 14 BImSchV: Brennwertgeräte sind von der Überwachung ausgenommen.
- § 15 BImSchV: Brennwertgeräte sind von der wiederkehrenden Überwachung nicht betroffen.  
Der Abgasverlust braucht nicht gemessen zu werden.

### Abgaswegüberprüfung entsprechendkehr- und Überprüfungsordnung

Die Abgaswegüberprüfung umfasst das Prüfen der Abgasführung und eine CO-Messung.

- ▶ Abgasführung prüfen (→ Kapitel 12.2).
- ▶ CO messen (→ Kapitel 12.3).

### 12.1 Schornsteinfegerbetrieb

Im Schornsteinfegerbetrieb läuft das Gerät mit maximaler Nennwärmeleistung.



Um Werte zu messen oder Einstellungen vorzunehmen, haben Sie 30 Minuten Zeit. Danach schaltet das Gerät wieder in den normalen Betrieb zurück.

- ▶ Wärmeabgabe sicherstellen durch geöffnete Heizkörperventile.

- ▶ Taste und gleichzeitig so lange drücken, bis im Display das Symbol erscheint.  
Das Display zeigt die Vorlauftemperatur, in der Textzeile blinkt **100 %** (= maximale Nennwärmeleistung). Nach kurzer Zeit geht der Brenner in Betrieb.

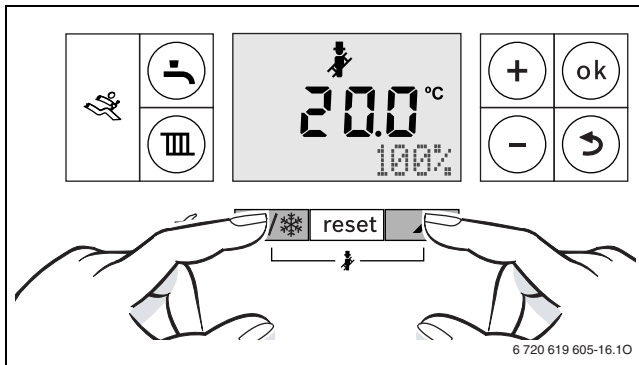


Bild 54 100 % (maximale Nennwärmeleistung Warmwasser)

- ▶ Zur Auswahl der gewünschten Nennwärmeleistung die Taste + oder Taste - drücken (→ Kapitel 11).

### 12.2 Dichtheitsprüfung des Abgaswegs

O<sub>2</sub>- oder CO<sub>2</sub>-Messung in der Verbrennungsluft.

Für die Messung eine Ringspaltsonde verwenden.



Mit einer O<sub>2</sub>- oder CO<sub>2</sub>-Messung der Verbrennungsluft kann bei einer Abgasführung nach C<sub>13x</sub>, C<sub>33x</sub>, C<sub>43x</sub> und C<sub>93x</sub> die Dichtheit des Abgasweges geprüft werden. Der O<sub>2</sub>-Wert darf 20,6% nicht unterschreiten. Der CO<sub>2</sub>-Gehalt darf 0,2% nicht überschreiten.

- ▶ Stopfen am Verbrennungsluft-Messstutzen [2] entfernen.
- ▶ Abgassonde in den Stutzen schieben und Messstelle abdichten.
- ▶ Im Schornsteinfegerbetrieb die **maximale Nennwärmeleistung** einstellen.

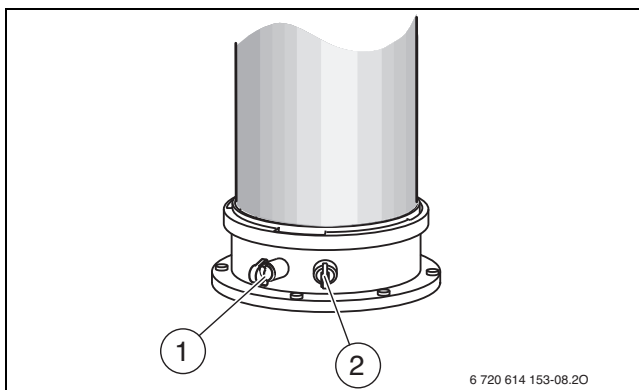


Bild 55 Abgasmessstutzen und Verbrennungsluft-Messstutzen

- [1] Abgasmessstutzen
- [2] Verbrennungsluft-Messstutzen

- ▶ O<sub>2</sub>- und CO<sub>2</sub>-Gehalt messen.
- ▶ Taste drücken.  
Das Gerät geht wieder in den normalen Betrieb.
- ▶ Abgassonde entfernen.
- ▶ Stopfen wieder montieren.

### 12.3 CO-Messung im Abgas

Für die Messung eine Mehrloch-Abgassonde verwenden.

- ▶ Stopfen am Abgasmessstutzen entfernen.
- ▶ Abgassonde bis zum Anschlag in den Stutzen schieben und Messstelle abdichten.

- ▶ Im Schornsteinfegerbetrieb die **maximale Nennwärmeleistung** einstellen.
- ▶ CO-Gehalt messen.
- ▶ Taste drücken.  
Das Gerät geht wieder in den normalen Betrieb.
- ▶ Abgassonde entfernen.
- ▶ Stopfen wieder montieren.

## 13 Umweltschutz und Entsorgung

Der Umweltschutz ist ein Unternehmensgrundsatz der Bosch-Gruppe. Qualität der Produkte, Wirtschaftlichkeit und Umweltschutz sind für uns gleichrangige Ziele. Gesetze und Vorschriften zum Umweltschutz werden strikt eingehalten.

Zum Schutz der Umwelt setzen wir unter Berücksichtigung wirtschaftlicher Gesichtspunkte bestmögliche Technik und Materialien ein.

### Verpackung

Bei der Verpackung sind wir an den länderspezifischen Verwertungssystemen beteiligt, die ein optimales Recycling gewährleisten.

Alle verwendeten Verpackungsmaterialien sind umweltverträglich und wiederverwertbar.

### Altgerät

Altgeräte enthalten Wertstoffe, die wiederverwertet werden können.

Die Baugruppen sind leicht zu trennen. Kunststoffe sind gekennzeichnet. Somit können die verschiedenen Baugruppen sortiert und wiederverwertet oder entsorgt werden.

## 14 Datenschutzhinweise



Wir, die **[DE] Bosch Thermotechnik GmbH, Sophienstraße 30-32, 35576 Wetzlar, Deutschland**, **[AT] Robert Bosch AG, Geschäftsbereich Thermotechnik, Göllnergasse 15-17, 1030 Wien, Österreich**, **[LU] Ferroknepper Buderus S.A., Z.I. Um Monkeler, 20, Op den Drieschen, B.P.201 L-4003**

**Esch-sur-Alzette, Luxemburg** verarbeiten Produkt- und Installationsinformationen, technische Daten und Verbindungsdaten, Kommunikationsdaten, Produktregistrierungsdaten und Daten zur Kundenhistorie zur Bereitstellung der Produktfunktionalität (Art. 6 Abs. 1 S. 1 b DSGVO), zur Erfüllung unserer Produktüberwachungspflicht und aus Produktsicherheitsgründen (Art. 6 Abs. 1 S. 1 f DSGVO), zur Wahrung unserer Rechte im Zusammenhang mit Gewährleistungs- und Produktregistrierungsfragen (Art. 6 Abs. 1 S. 1 f DSGVO), zur Analyse des Vertriebs unserer Produkte sowie zur Bereitstellung von individuellen und produktbezogenen Informationen und Angeboten (Art. 6 Abs. 1 S. 1 f DSGVO). Für die Erbringung von Dienstleistungen wie Vertriebs- und Marketingdienstleistungen, Vertragsmanagement, Zahlungsabwicklung, Programmierung, Datenhosting und Hotline-Services können wir externe Dienstleister und/oder mit Bosch verbundene Unternehmen beauftragen und Daten an diese übertragen. In bestimmten Fällen, jedoch nur, wenn ein angemessener Datenschutz gewährleistet ist, können personenbezogene Daten an Empfänger außerhalb des Europäischen Wirtschaftsraums übermittelt werden. Weitere Informationen werden auf Anfrage bereitgestellt. Sie können sich unter der folgenden Anschrift an unseren Datenschutzbeauftragten wenden: Datenschutzbeauftragter, Information Security and Privacy (C/ISP), Robert Bosch GmbH, Postfach 30 02 20, 70442 Stuttgart, DEUTSCHLAND.

Sie haben das Recht, der auf Art. 6 Abs. 1 S. 1 f DSGVO beruhenden Verarbeitung Ihrer personenbezogenen Daten aus Gründen, die sich aus Ihrer besonderen Situation ergeben, oder zu Zwecken der Direktwerbung jederzeit zu widersprechen. Zur Wahrnehmung Ihrer Rechte kontaktieren Sie uns bitte unter **[DE] [privacy.ttde@bosch.com](mailto:privacy.ttde@bosch.com)**, **[AT] [DPO@bosch.com](mailto:DPO@bosch.com)**, **[LU] [DPO@bosch.com](mailto:DPO@bosch.com)**. Für weitere Informationen folgen Sie bitte dem QR-Code.

## 15 Inspektion und Wartung

### 15.1 Sicherheitshinweise zu Inspektion und Wartung

#### **⚠ Hinweise für die Zielgruppe**

Inspektion und Wartung darf nur ein zugelassener Fachbetrieb ausführen. Die Wartungsanleitungen der Hersteller müssen eingehalten werden. Bei Nichtbeachten können Sachschäden und Personenschäden bis hin zur Lebensgefahr entstehen.

- ▶ Betreiber auf Folgen einer mangelhaften oder fehlenden Inspektion und Wartung hinweisen.
- ▶ Mindestens jährlich die Heizungsanlage inspizieren und bei Bedarf erforderliche Wartungs- und Reinigungsarbeiten durchführen.
- ▶ Auftretende Mängel sofort beheben.
- ▶ Wärmeblock mindestens alle 2 Jahre prüfen und, falls erforderlich, reinigen. Wir empfehlen eine jährliche Prüfung.
- ▶ Nur Originalersatzteile verwenden (Siehe Ersatzteilkatalog).
- ▶ Ausgebaute Dichtungen und O-Ringe durch Neuteile ersetzen.

#### **⚠ Lebensgefahr durch Stromschlag!**

Das Berühren von unter Spannung stehenden Teilen kann zum Stromschlag führen.

- ▶ Vor Arbeiten am elektrischen Teil die Spannungsversorgung (230 V AC) unterbrechen (Sicherung, LS-Schalter) und gegen unbeabsichtigtes Wiedereinschalten sichern.

#### **⚠ Lebensgefahr durch austretendes Abgas!**

Austretendes Abgas kann zu Vergiftungen führen.

- ▶ Dichtheitsprüfung nach Arbeiten an abgasführenden Teilen durchführen.

#### **⚠ Explosionsgefahr durch austretendes Gas!**

Austretendes Gas kann zur Explosion führen.

- ▶ Gashahn schließen vor Arbeiten an gasführenden Teilen.
- ▶ Dichtheitsprüfung durchführen.

#### **⚠ Verbrühungsgefahr durch heißes Wasser!**

Heißes Wasser kann zu schweren Verbrühungen führen.

- ▶ Bewohner vor dem Aktivieren des Schornsteinfegerbetriebs oder einer thermischen Desinfektion auf die Verbrühungsgefahr hinweisen.
- ▶ Thermische Desinfektion außerhalb der normalen Betriebszeiten durchführen.
- ▶ Eingestellte maximale Warmwassertemperatur nicht verändern.

#### **⚠ Geräteschaden durch austretendes Wasser!**

Austretendes Wasser kann das Steuergerät beschädigen.

- ▶ Steuergerät abdecken vor Arbeiten an wasserführenden Teilen.

#### **⚠ Hilfsmittel für die Inspektion und Wartung**

- Folgende Messgeräte werden benötigt:
    - Elektronisches Abgasmessgerät für CO<sub>2</sub>, O<sub>2</sub>, CO und Abgastemperatur
    - Druckmessgerät 0 - 30 mbar (Auflösung mindestens 0,1 mbar)
  - ▶ Wärmeleitpaste 8 719 918 658 0 verwenden.
  - ▶ Zugelassene Fette verwenden.
- #### **⚠ Nach der Inspektion/Wartung**
- ▶ Alle gelösten Schraubverbindungen nachziehen.
  - ▶ Gerät wieder in Betrieb nehmen (→ Kapitel 7, Seite 25).
  - ▶ Trennstellen auf Dichtheit prüfen.
  - ▶ Gas-Luft-Verhältnis prüfen.

### 15.2 Letzte gespeicherte Störung abrufen

- ▶ Servicefunktion **1-A2** wählen.



Eine Übersicht der Störungen finden Sie in Kapitel 16 auf Seite 46.

### 15.3 Elektroden prüfen

- ▶ Elektroden-Set mit Dichtung abnehmen und Elektroden auf Verschmutzung prüfen ggf. reinigen oder tauschen.
- ▶ Elektroden-Set mit neuen Dichtungen wieder montieren und auf Dichtheit prüfen.

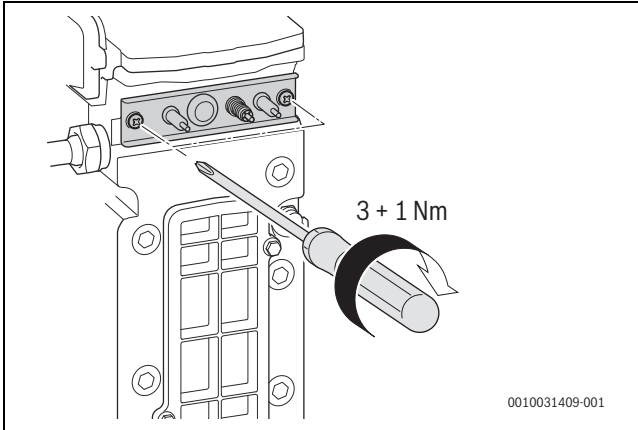


Bild 56 Elektroden-Set wieder einbauen

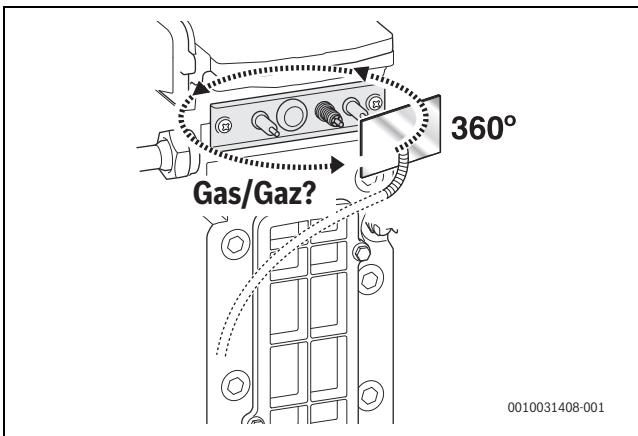


Bild 57 Dichtheit kontrollieren

### 15.4 Brenner prüfen

- ▶ Brennerdeckel ausbauen.

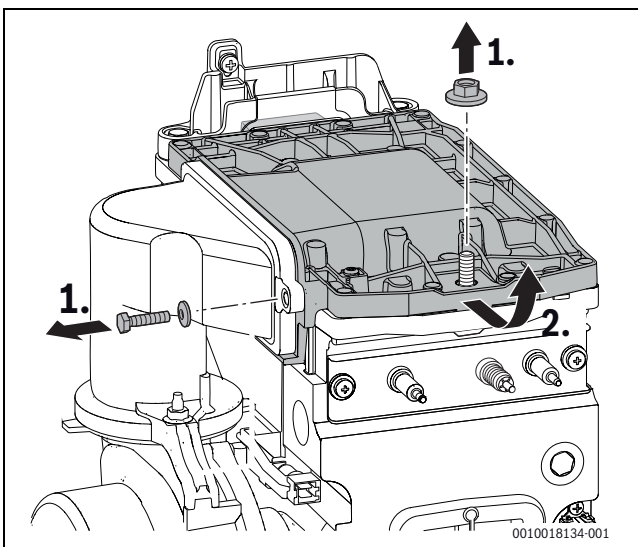


Bild 58 Brennerdeckel lösen

- ▶ Brenner herausnehmen und Teile reinigen.

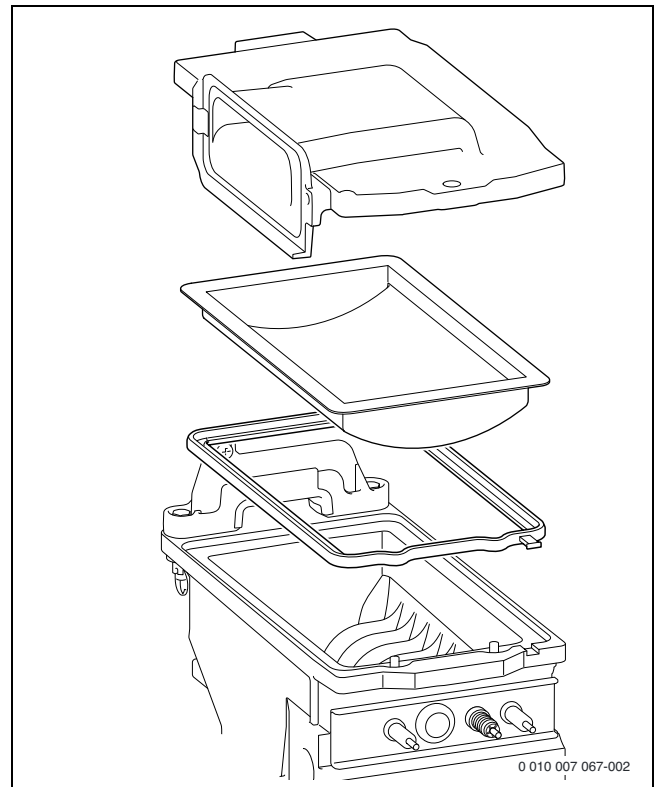


Bild 59 Brenner

- ▶ Brenner ggf. mit neuer Dichtung in umgekehrter Reihenfolge montieren.
- ▶ Brenner und Brennerdeckel einbauen.
- ▶ Gas-Luft-Verhältnis prüfen.

### 15.5 Wärmeblock prüfen und reinigen

#### HINWEIS

#### Beschädigung der ALUplus-Oberfläche des Wärmeblocks.

- ▶ Nur mit Bosch Reinigungsbürsten-Set (Zubehör) reinigen.
- ▶ Kappe vom Messstutzen abnehmen und Druckmessgerät anschließen.

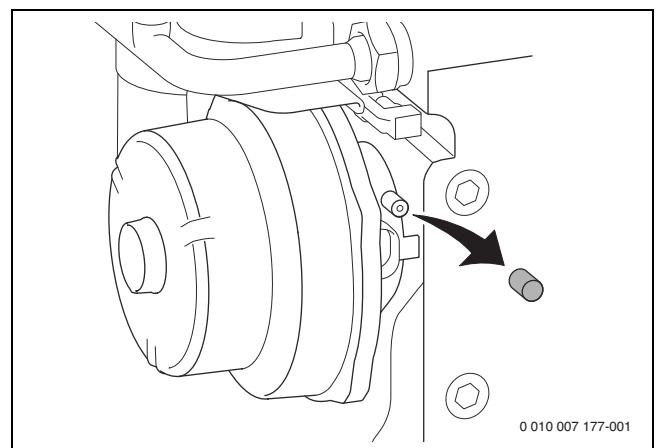


Bild 60 Messstutzen an der Mischeinrichtung

- ▶ Steuerdruck bei maximaler Nennwärmeleistung Warmwasser an der Mischeinrichtung prüfen.

Bei folgendem Messergebnis muss der Wärmeblock gereinigt werden:

- GC7000iW 30/35 C < 3,3 mbar
- GC7000iW 42 < 5,0 mbar

**Wenn die mechanische Reinigung erforderlich ist:**

Zur Reinigung des Wärmetauschers Brennerdichtungen und Reinigungsbürsten-Set verwenden, die als Ersatzteile erhältlich sind.

- ▶ Kondensatsiphon ausbauen (→ Kapitel 15.6) und geeignetes Gefäß unterstellen.
- ▶ Deckel am Wärmeblock entfernen.
- ▶ Mit der Bürste den Wärmeblock von oben nach unten reinigen.

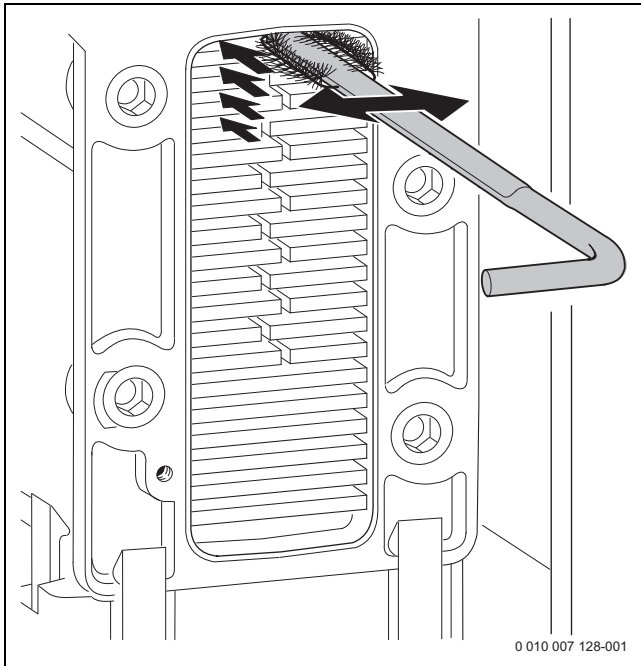


Bild 61 Wärmeblock mit Bürste reinigen

- ▶ Brenner ausbauen (→ Kapitel 15.4).
- ▶ Wärmeblock von oben spülen.

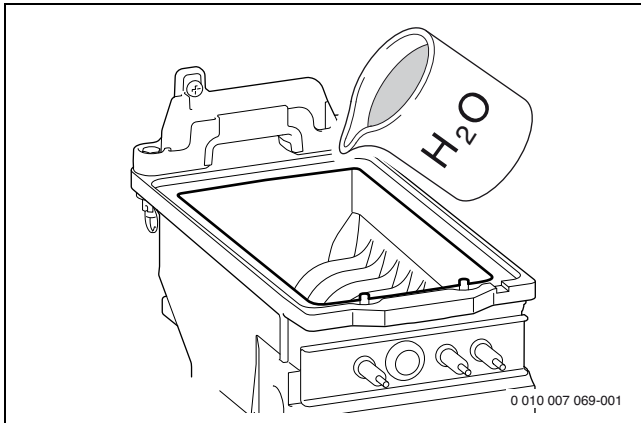


Bild 62 Spülen

**HINWEIS**

**Sachschaden durch Chemikalien!**

Durch das Nutzen von Chemikalien während des Spülens, der Reinigung des Ablaufs oder während der Instandhaltung können die EPDM-Gummimaterialien beschädigt werden. Dadurch kann im Betrieb Abgas austreten.

- ▶ Keine Chemikalien zum Spülen des Wärmeblocks verwenden.

- ▶ Kondensatwanne (mit umgedrehter Bürste) reinigen.

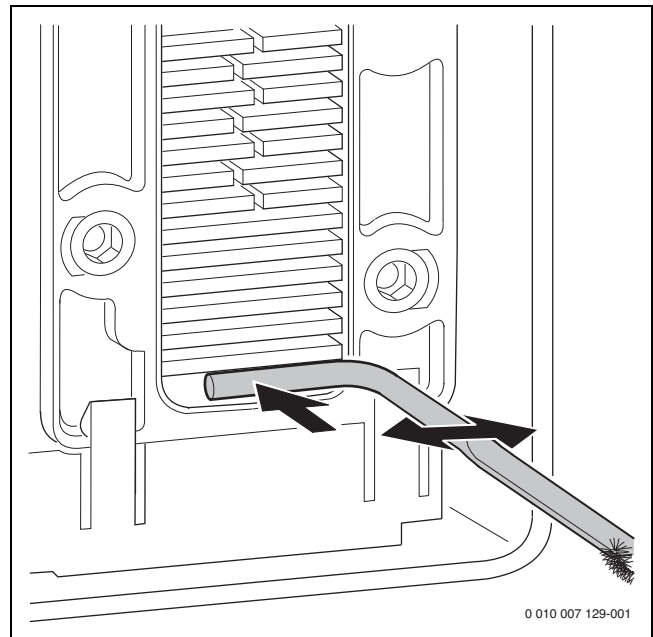


Bild 63 Kondensatwanne reinigen

- ▶ Wärmeblock von oben spülen.
- ▶ Siphonanschluss reinigen.
- ▶ Prüföffnung mit neuer Dichtung wieder verschließen und die Schrauben mit ca. 5 Nm festdrehen.
- ▶ Gas-Luft-Verhältnis prüfen.

**15.6 Kondensatsiphon reinigen**

 **WARNUNG**

**Lebensgefahr durch Vergiftung!**

Bei einem nicht gefüllten Kondensatsiphon können giftige Abgase austreten.

- ▶ Siphonfüllprogramm nur bei einer Wartung ausschalten und am Ende der Wartung wieder einschalten.
- ▶ Sicherstellen, dass das Kondensat ordnungsgemäß abgeleitet wird.

**i**

Schäden, die durch einen ungenügend gereinigten Kondensatsiphon entstehen, sind von der Garantie ausgeschlossen.

- ▶ Kondensatsiphon regelmäßig reinigen.

1. Schlauch am Kondensatsiphon abziehen.
2. Zulauf zum Kondensatsiphon abziehen.



3. Kondensatsiphon seitlich ausheben und herausnehmen.

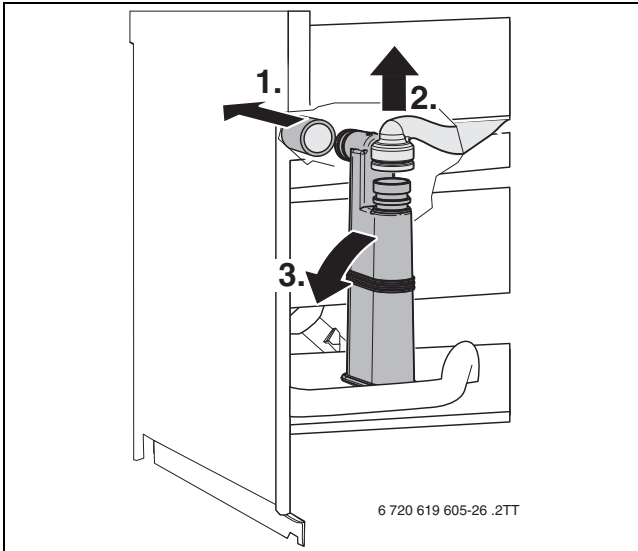


Bild 64 Kondensatsiphon ausbauen

- ▶ Kondensatsiphon reinigen und Öffnung zum Wärmetauscher auf Durchgang prüfen.
- ▶ Kondensatschlauch prüfen und ggf. reinigen.
- ▶ Kondensatsiphon mit ca. ¼l Wasser füllen und wieder montieren.

**15.7 Rückschlagklappe (Abgasrückströmsicherung) in der Mischeinrichtung prüfen**

1. Schrauben an Mischeinrichtung lösen.
2. Mischeinrichtung entfernen.

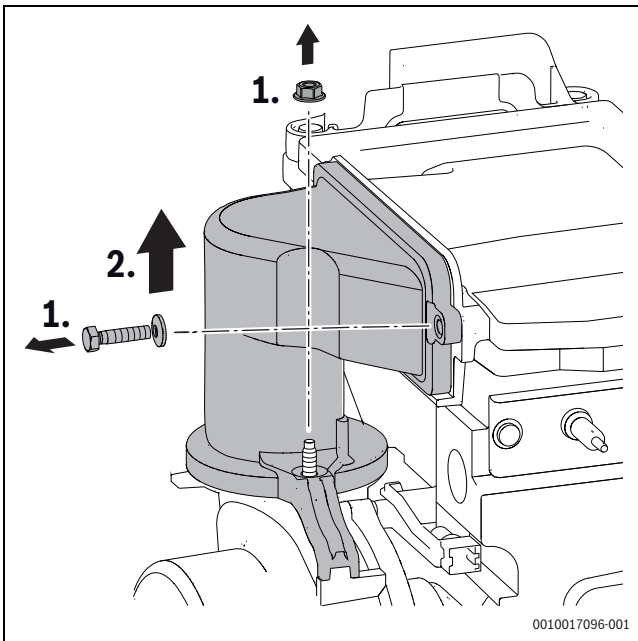


Bild 65 Mischeinrichtung ausbauen

1. Rückschlagklappe ausbauen.

2. Rückschlagklappe auf Verschmutzung und Risse prüfen.

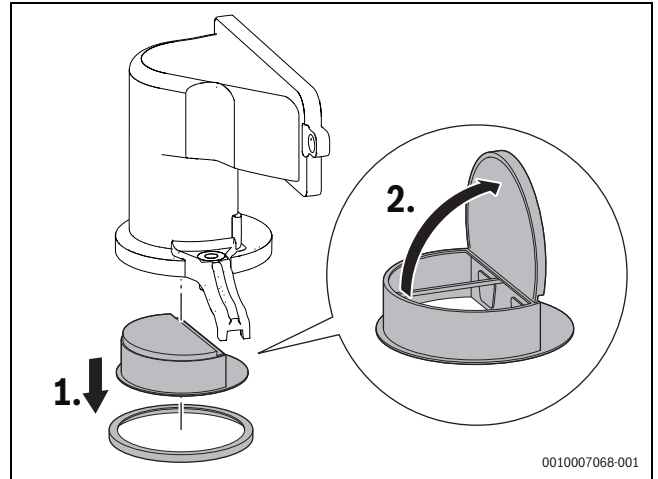


Bild 66 Rückschlagklappe in der Mischeinrichtung

- ▶ Rückschlagklappe einbauen.
- ▶ Mischeinrichtung einbauen.

**15.8 GC7000iW ... C-Geräte: Plattenwärmetauscher prüfen**

Bei ungenügender Warmwasserleistung:

- ▶ Sieb im Kaltwasserrohr auf Verschmutzung prüfen (→ Kapitel 15.9).
- ▶ Plattenwärmetauscher mit einem für Edelstahl (1.4401) freigegebenen Entkalkungsmittel entkalken.

-oder-

- ▶ Plattenwärmetauscher ausbauen und ersetzen.

1. Schraube entfernen.
2. Plattenwärmetauscher herausnehmen.

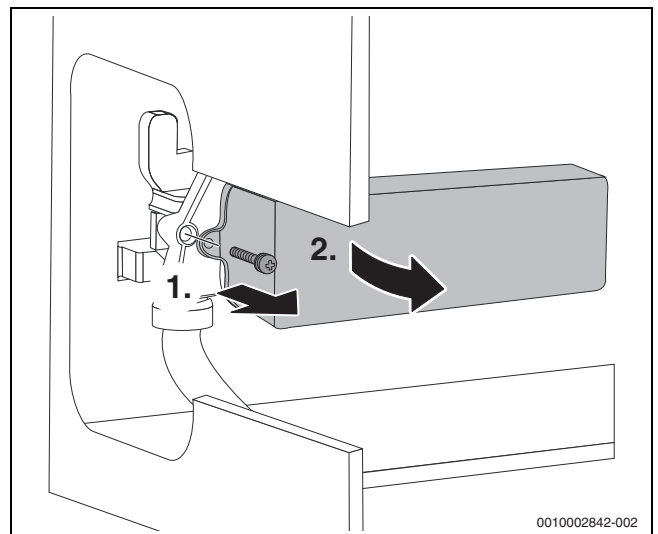


Bild 67 Plattenwärmetauscher ausbauen

### 15.9 GC7000iW ... C-Geräte: Sieb im Kaltwasserrohr und Turbine prüfen

1. Klammer entfernen.
2. Kaltwasserrohr lösen.
3. Sieb aus Kaltwasserrohr ziehen und auf Verschmutzung prüfen.

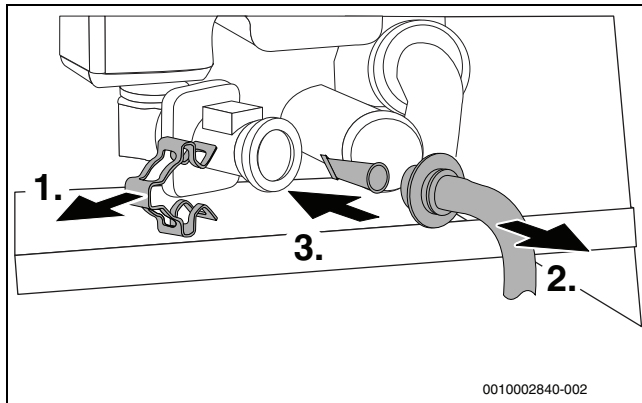


Bild 68 Sieb aus Kaltwasserrohr ausbauen

1. Klammer entfernen.
2. Turbine herausziehen.

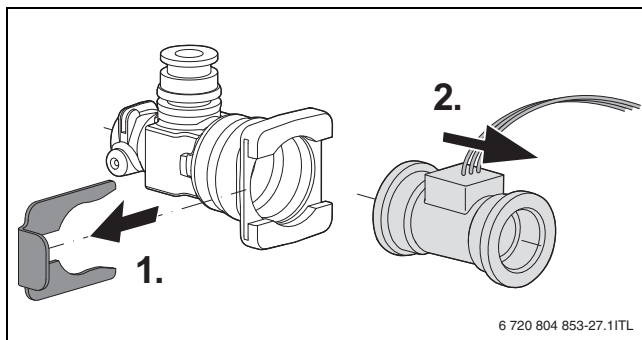


Bild 69 Turbine am Kaltwasserrohr ausbauen

- ▶ Servicefunktion i6 „Aktueller Durchfluss Turbine“ wählen.
- ▶ In Fließrichtung der Turbine blasen.
- ▶ Wenn keine Anzeige im Display erscheint, Turbine tauschen.

### 15.10 Ausdehnungsgefäß prüfen

Das Ausdehnungsgefäß muss jährlich geprüft werden.

- ▶ Gerät drucklos machen.
- ▶ Ggf. Vordruck des Ausdehnungsgefäßes auf die statische Höhe der Heizungsanlage bringen.

### 15.11 Betriebsdruck der Heizungsanlage einstellen

Anzeige am Manometer	
1 bar	Minimaler Fülldruck (bei kalter Anlage)
1 - 2 bar	Optimaler Fülldruck
3 bar	Maximaler Fülldruck bei höchster Temperatur des Heizwassers darf nicht überschritten werden (Sicherheitsventil öffnet).

Tab. 65

Wenn der Zeiger unterhalb von 1 bar steht (bei kalter Anlage):

- ▶ Damit keine Luft ins Heizwasser eindringt Schlauch mit Wasser füllen.
- ▶ Wasser nachfüllen, bis der Zeiger wieder zwischen 1 bar und 2 bar steht.

Wenn der Druck nicht gehalten wird:

- ▶ Ausdehnungsgefäß und Heizungsanlage auf Dichtheit prüfen.

### 15.12 Automatischen Entlüfter ausbauen

- ▶ Automatischen Entlüfter abschrauben.

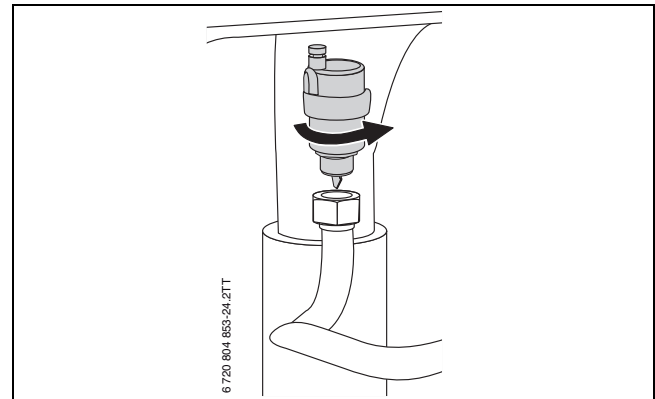


Bild 70 Automatischen Entlüfter ausbauen

### 15.13 Motor des 3-Wege-Ventils prüfen

- ▶ Mit der Servicefunktion t4 „Internes 3-Wege-Ventil permanent in Stellung Warmwasserbereitung“ den Motor des 3-Wege-Ventils prüfen (→ Seite 34), ggf. tauschen.

1. Motor herausziehen.
2. Kabelsicherung drücken.
3. Stecker abziehen.

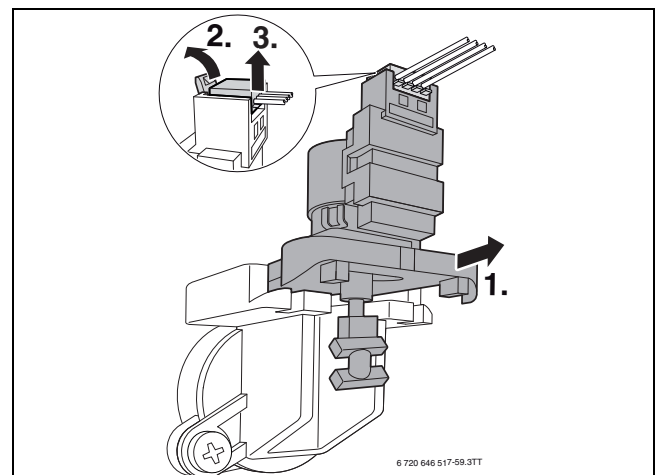


Bild 71 Motor des 3-Wege-Ventils ausbauen

### 15.14 3-Wege-Ventil ausbauen

1. Schrauben entfernen.
2. 3-Wege-Ventil herausziehen.
3. Kabelsicherung drücken.
4. Stecker abziehen.

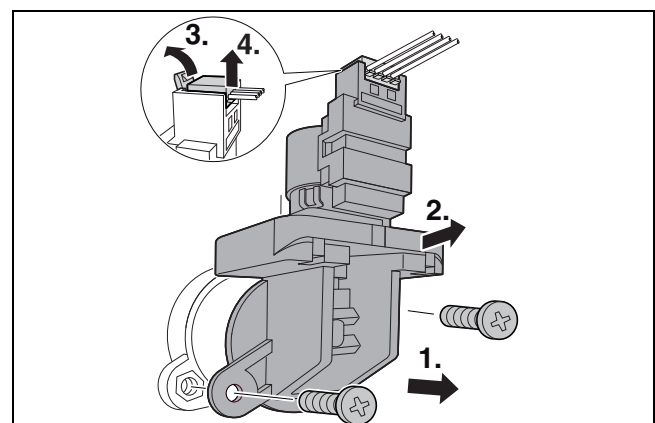


Bild 72 3-Wege-Ventil ausbauen

### 15.15 Gasarmatur prüfen

- ▶ Stecker (230 V AC) an der Gasarmatur abziehen.
- ▶ Widerstand von Magnetventil [1] und [2] messen.

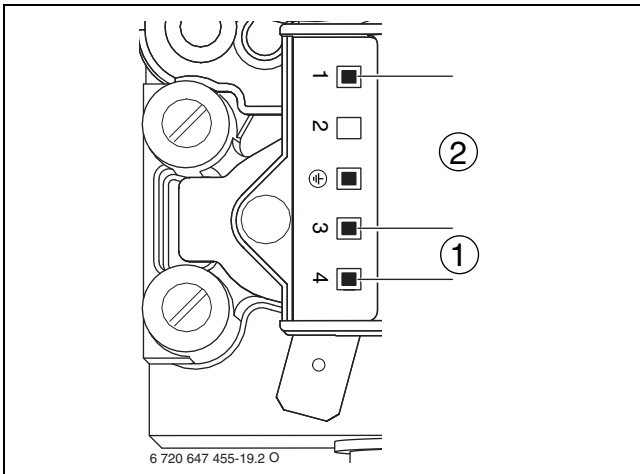


Bild 73 Messstellen an der Gasarmatur

- [1] Messstellen Magnetventil 1 (3-4)
- [2] Messstellen Magnetventil 2 (1-3)

- ▶ Wenn der Widerstand bei 0 oder  $\infty$  liegt, Gasarmatur tauschen.

### 15.16 Gasarmatur ausbauen

- ▶ Gashahn schließen.
- ▶ Bajonettverschluss an der Einstelldüse lösen.
- ▶ Überwurfmutter oben an der Gasarmatur lösen und Gasrohr abnehmen.

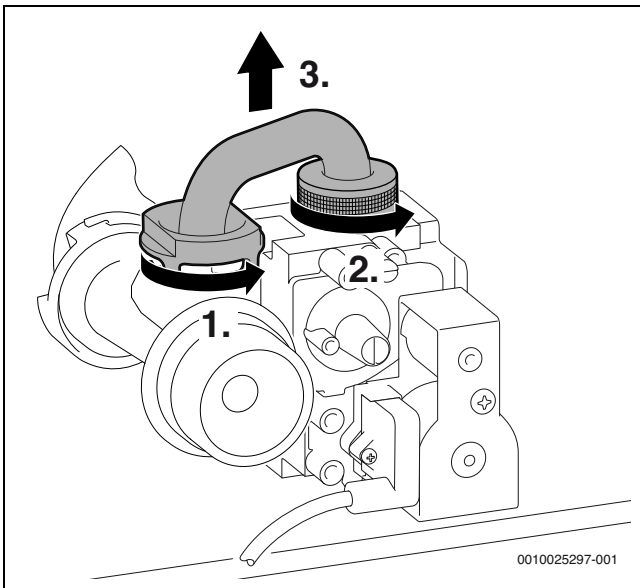


Bild 74 Gasrohr ausbauen

- ▶ Schraube entfernen und Stecker abziehen.

- ▶ Überwurfmutter unten an Gasarmatur lösen.

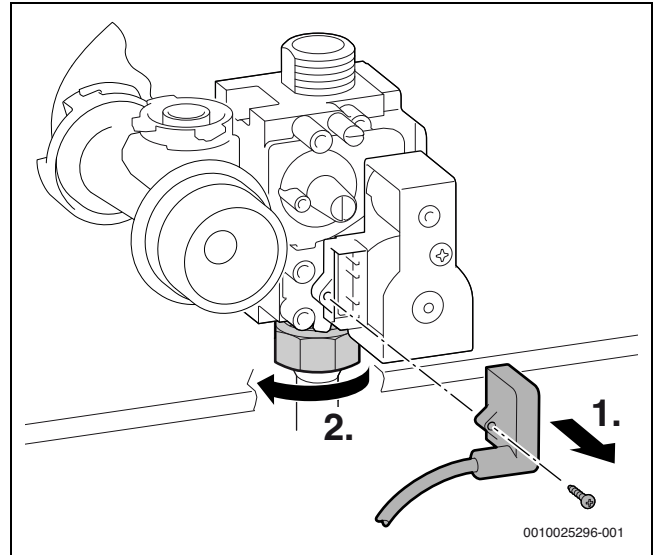


Bild 75 Stecker abziehen und Überwurfmutter lösen

- ▶ 2 Schrauben entfernen und Gasarmatur abnehmen.

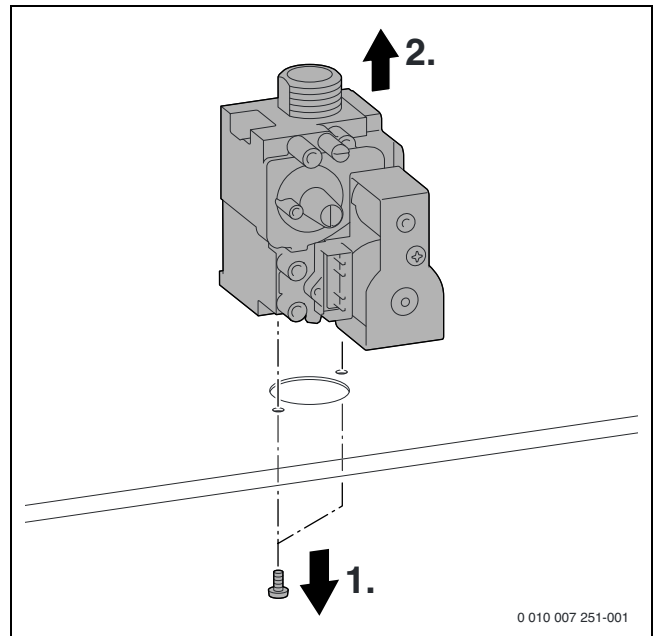


Bild 76 Gasarmatur ausbauen

- ▶ Gasarmatur in umgekehrter Reihenfolge montieren und Gas-Luft-Verhältnis prüfen.

### 15.17 Heizungspumpe prüfen

► Heizungspumpe mit Servicefunktion t3 prüfen (→ Seite 34), ggf. tauschen.

1. Stecker abziehen.
2. Schrauben entfernen.
3. Pumpenkopf nach vorn herausziehen.

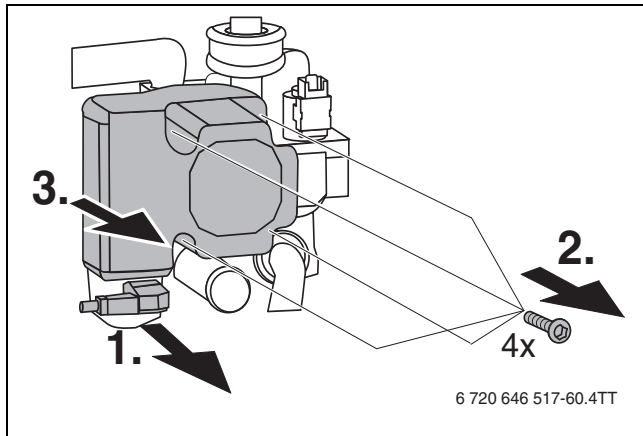


Bild 77 Heizungspumpe ausbauen

### 15.18 Steuergerät ausbauen

- Schrauben entfernen.
- Abdeckung abnehmen.

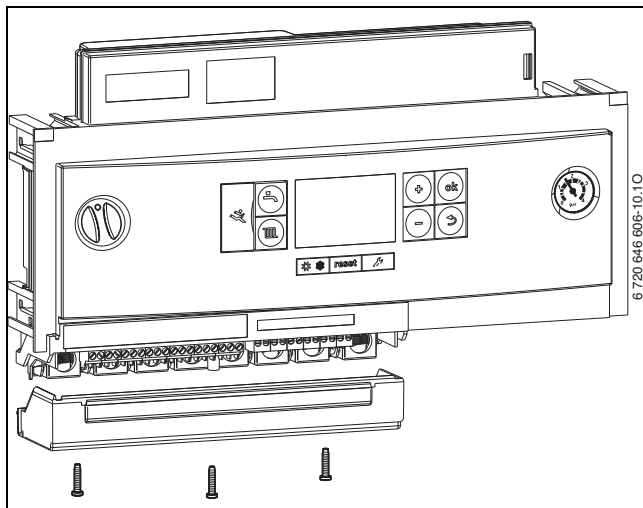


Bild 78 Abdeckung entfernen

- Alle angeschlossenen Anschlussklemmen und zugehörigen Kabeldurchführungen nach unten herausziehen.
- Steuergerät herunterklappen.

- Manometer ausklipsen.

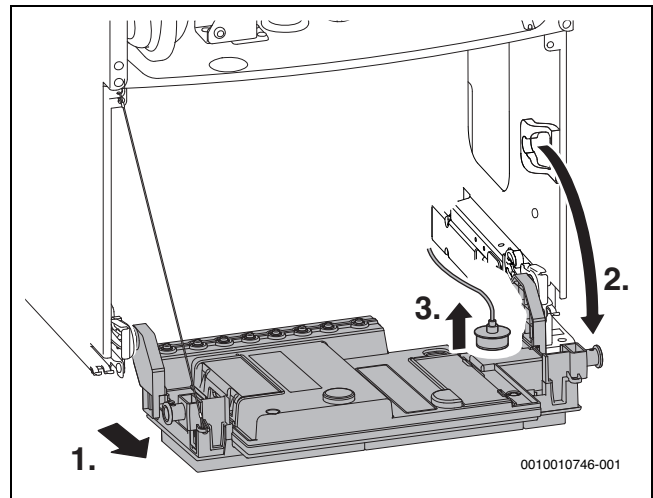


Bild 79 Steuergerät nach unten klappen

- Abdeckung links und rechts abnehmen und jeweils Stecker abziehen.

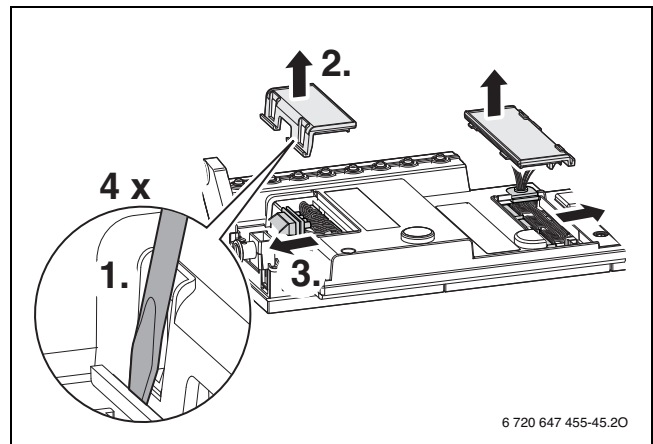


Bild 80 Abdeckung entfernen

- Steuergerät aushängen.

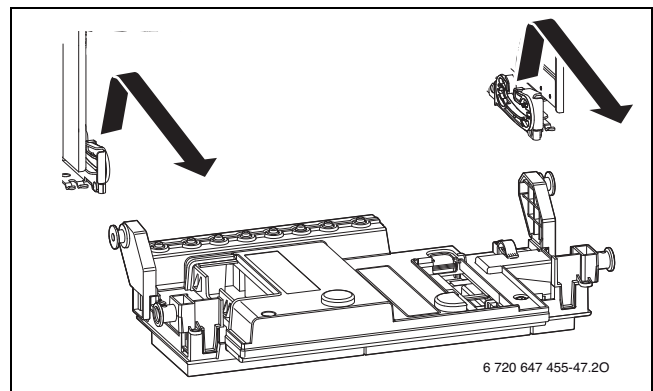


Bild 81 Steuergerät aushängen

**15.19 Checkliste für die Inspektion und Wartung**

Datum						
1	Letzte gespeicherte Störung im Steuergerät abrufen, Servicefunktion <b>i02</b> .					
2	Luft-/Abgasführung optisch prüfen.					
3	Gas-Anschlussdruck prüfen. mbar					
4	Gas-Luft-Verhältnis für min./max. Nennwärmeleistung prüfen. min.% max. %					
5	Gas- und wasserseitige Dichtheit prüfen.					
6	Wärmeblock prüfen.					
7	Brenner prüfen.					
8	Elektroden prüfen, Servicefunktion <b>i08</b> .					
9	Ionisationsstrom prüfen, Servicefunktion <b>i08</b> .					
10	Membran in der Mischeinrichtung prüfen.					
11	Kondensatsiphon reinigen.					
12	GC7000iW ... C-Geräte: Sieb im Kaltwasserrohr prüfen.					
13	Vordruck des Ausdehnungsgefäßes für die statische Höhe der Heizungsanlage prüfen. bar					
14	Betriebsdruck der Heizungsanlage prüfen. bar					
15	Elektrische Verdrahtung auf Beschädigungen prüfen.					
16	Einstellungen des Heizungsreglers prüfen.					
17	Eingestellte Servicefunktionen nach Aufkleber „Einstellungen im Servicemenü“ prüfen.					

Tab. 66 Inspektions- und Wartungsprotokoll

## 16 Betriebs- und Störungsanzeigen

### 16.1 Allgemeines

#### Erklärung der Tabelle 67 ab Seite 49:

- **Störungs-Code:** Er gibt an um welche Störung es sich handelt.
- **Zusatz-Code:** Diese Zahl identifiziert die Meldung eindeutig. Der Zusatz-Code wird durch Drücken einer Zusatztaste (reglerabhängig) angezeigt.
- **Störungsklasse:** Sie gibt an um was für eine Störung es sich handelt und welche Auswirkungen sie hat.

#### Betriebsanzeigen (Störungsklasse 0)

Betriebsanzeigen signalisieren Betriebszustände im normalen Betrieb. Betriebsanzeigen können mit der Servicefunktion i01 ausgelesen werden.

#### Nichtblockierende Störungen (Störungsklasse R)

Bei nicht blockierenden Störungen bleibt die Heizungsanlage in Betrieb. Im Display wird das Symbol angezeigt.

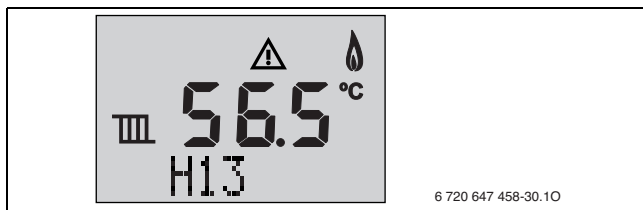


Bild 82 Beispiel: Nicht blockierende Störung

Nicht blockierende Störung zurücksetzen

- ▶ Taste drücken, bis die Symbole und angezeigt werden. Der Störungs-Code mit der kleinsten Nummer wird angezeigt.
- ▶ Um einen Störungs-Code auszuwählen: Taste + oder Taste - drücken.
- ▶ Um den Störungs-Code zu löschen: Taste **reset** drücken. Das Display zeigt kurz das Symbol .
- ▶ Weitere Störungs-Codes auf dieselbe Weise löschen.
- ▶ Taste drücken. Das Gerät geht wieder in den normalen Betrieb.

### 16.2 Tabelle der Betriebs- und Störungsanzeigen

Störungs-Code	Zusatz-Code	Störungs-Klasse	Beschreibung	Beseitigung
-	200	0	Das Gerät befindet sich im Heizbetrieb.	-
-	201	0	Das Gerät befindet sich im Warmwasserbetrieb.	-
-	202	0	Taktsperr aktiv: Das Zeitintervall für das Wiedereinschalten des Brenners ist noch nicht erreicht (→ Servicefunktion 2.3b, Seite 29).	-
-	203	0	Das Gerät befindet sich in Betriebsbereitschaft, kein Wärmebedarf vorhanden.	-
-	204	0	Die aktuelle Vorlauftemperatur ist höher als die Vorlaufsolltemperatur. Das Gerät wurde abgeschaltet.	-
-	208	0	Das Gerät befindet sich im Schornsteinfegerbetrieb. Nach 15 Minuten wird der Schornsteinfegerbetrieb automatisch deaktiviert.	-
-	265	0	Der Wärmebedarf ist geringer als die minimale Wärmeleistung des Geräts. Das Gerät arbeitet im Ein-/Aus-Betrieb.	-

#### Blockierende Störungen (Störungsklasse B)

Blockierende Störungen führen zu einer zeitlich begrenzten Abschaltung der Heizungsanlage. Die Heizungsanlage läuft selbstständig wieder an, sobald die blockierende Störung nicht mehr vorhanden ist.

Störungs-Code und Zusatz-Code einer blockierenden Störung können mit der Servicefunktion i01 ausgelesen werden.

#### Störungsklasse V: Verriegelnde Störungen

Verriegelnde Störungen führen zu einer Abschaltung der Heizungsanlage, die erst nach einem Reset wieder anläuft.

Störungs-Code und Zusatz-Code einer verriegelnden Störung werden blinkend angezeigt.

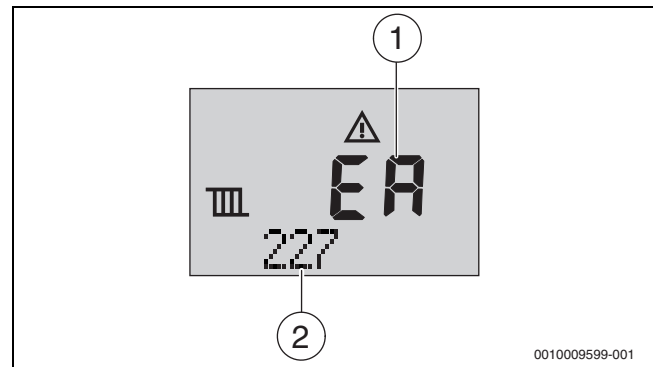


Bild 83 Beispiel: Anzeige einer verriegelnden Störung

[1] Störungs-Code

[2] Zusatz-Code

- ▶ Gerät ausschalten und wieder einschalten.

#### -oder-

- ▶ Taste **reset** drücken, bis **Reset** angezeigt wird. Das Gerät geht wieder in Betrieb. Die Vorlauftemperatur wird angezeigt.

Wenn sich eine Störung nicht beseitigen lässt:

- ▶ Leiterplatte prüfen, ggf. tauschen.
- ▶ Servicefunktionen gemäß Aufkleber „Einstellungen im Servicemenü“ einstellen.

Störungs-Code	Zusatz-Code	Störungs-Klasse	Beschreibung	Beseitigung
-	268	O	Das Gerät befindet sich im Testmodus (→ Test: Einstellungen für Funktionstests, Seite 29).	-
-	270	O	Das Gerät wird hochgefahren.	-
-	275	O	Das Gerät befindet sich im Testmodus.	-
-	282	O	Keine Drehzahlrückmeldung der Heizungspumpe.	-
-	283	O	Der Brenner wird gestartet.	-
-	284	O	Die Gasarmatur wird geöffnet, erste Sicherheitszeit.	-
-	305	O	Dauer Warmhaltung: Das Zeitintervall für die Wasser-Warmhaltung ist noch nicht erreicht (→ Servicefunktion 2.3F, Seite 29).	-
-	341	O	Gradientenbegrenzung: Zu schneller Temperaturanstieg im Heizbetrieb.	-
-	342	O	Gradientenbegrenzung: Zu schneller Temperaturanstieg im Warmwasserbetrieb.	-
-	357	O	Entlüftungsfunktion aktiv.	-
-	358	O	Blockierschutz für 3-Wege-Ventil aktiv.	-
0Y	276	B	Die Temperatur am Vorlauftemperaturfühler ist > 95 °C.	Diese Störungsanzeige kann auftreten, ohne dass eine Störung vorliegt, wenn plötzlich alle Heizkörperventile geschlossen werden. <ul style="list-style-type: none"> <li>▶ Betriebsdruck der Heizungsanlage prüfen.</li> <li>▶ Wartungshähne öffnen.</li> <li>▶ Heizungspumpe mit Servicefunktion t3 prüfen (→ Seite 29).</li> <li>▶ Anschlusskabel zur Heizungspumpe prüfen.</li> <li>▶ Heizungspumpe andrehen, ggf. tauschen.</li> <li>▶ Pumpenleistung oder Pumpenkennfeld korrekt einstellen und auf maximale Leistung anpassen.</li> </ul>
9A	235	V	Falscher Kodierstecker.	▶ Kodierstecker prüfen.
9A	360	V		
9A	361	V		
9A	362	V		
9U	233	V	Kodierstecker nicht erkannt.	▶ Kodierstecker richtig aufstecken, ggf. tauschen.
A1	281	B	Die Heizungspumpe erzeugt keinen Druck.	<ul style="list-style-type: none"> <li>▶ Betriebsdruck der Heizungsanlage prüfen.</li> <li>▶ Wartungshähne öffnen.</li> <li>▶ Gerät mit Servicefunktion 2.2C entlüften (→ Seite 29).</li> <li>▶ Heizungspumpe andrehen, ggf. tauschen.</li> </ul>
A8	323	B	BUS-Kommunikation unterbrochen.	▶ Anschlusskabel BUS-Teilnehmer prüfen, ggf. tauschen.
C1	264	B	Gebläse ausgefallen.	<ul style="list-style-type: none"> <li>▶ Gebläsekabel mit Stecker prüfen, ggf. tauschen.</li> <li>▶ Gebläse auf Verschmutzung und Blockierung prüfen, ggf. tauschen.</li> </ul>
C4	273	B	Der Brenner und das Gebläse waren 24 Std. ununterbrochen in Betrieb und werden zur Sicherheitskontrolle für kurze Zeit außer Betrieb genommen.	-
C6	215	V	Gebläse zu schnell	▶ Abgasanlage prüfen, ggf. reinigen oder instandsetzen.
C6	216	V	Gebläse zu langsam	<ul style="list-style-type: none"> <li>▶ Gebläsekabel mit Stecker prüfen, ggf. tauschen.</li> <li>▶ Gebläse auf Verschmutzung und Blockierung prüfen, ggf. tauschen.</li> </ul>
C7	214	V	Das Gebläse wird während der Sicherheitszeit abgeschaltet.	<ul style="list-style-type: none"> <li>▶ Gebläsekabel mit Stecker prüfen, ggf. tauschen.</li> <li>▶ Gebläse auf Verschmutzung und Blockierung prüfen, ggf. tauschen.</li> </ul>
C7	217	V	Gebläse läuft nicht.	<ul style="list-style-type: none"> <li>▶ Gebläsekabel mit Stecker prüfen, ggf. tauschen.</li> <li>▶ Gebläse auf Verschmutzung und Blockierung prüfen, ggf. tauschen.</li> </ul>
D3	232	B	Temperaturwächter TB 1 hat ausgelöst.	<ul style="list-style-type: none"> <li>▶ Einstellung des Temperaturwächters TB 1 prüfen.</li> <li>▶ Einstellung der Heizungsregelung prüfen.</li> </ul>
D3	232	B	Temperaturwächter TB 1 defekt.	▶ Temperaturfühler und Anschlusskabel auf Unterbrechung oder Kurzschluss prüfen, ggf. tauschen.
D3	232	B	Brücke an den Anschlussklemmen für externen Temperaturwächter TB 1 fehlt.	▶ Brücke am Anschluss für externen Schaltkontakt  einbauen (→ Seite 24).

Störungs-Code	Zusatz-Code	Störungs-Klasse	Beschreibung	Beseitigung
D3	232	B	Temperaturbegrenzer verriegelt.	▶ Temperaturbegrenzer entriegeln.
D3	232	B	Kondensatpumpe ausgefallen.	▶ Kondensatableitung prüfen. ▶ Kondensatpumpe tauschen.
D4	341	B	Gradientenbegrenzung: zu schneller Temperaturanstieg im Heizbetrieb.	▶ Betriebsdruck der Heizungsanlage prüfen. ▶ Wartungshähne öffnen. ▶ Heizungspumpe mit Servicefunktion t3 prüfen (→ Seite 29). ▶ Anschlusskabel zur Heizungspumpe prüfen. ▶ Heizungspumpe andrehen, ggf. tauschen. ▶ Pumpenleistung oder Pumpenkennfeld korrekt einstellen und auf maximale Leistung anpassen.
D5	330	B	Externer Vorlauftemperaturfühler defekt (hydraulische Weiche).	▶ Temperaturfühler und Anschlusskabel auf Kurzschluss prüfen, ggf. tauschen.
D5	331	B	Externer Vorlauftemperaturfühler defekt (hydraulische Weiche)	▶ Temperaturfühler und Anschlusskabel auf Unterbrechung prüfen, ggf. tauschen.
E2 E2	350 222	B V	Vorlauftemperaturfühler defekt (Kurzschluss).	Wenn die blockierende Störung längere Zeit bestehen bleibt, wird aus der blockierenden Störung eine verriegelnde Störung. ▶ Temperaturfühler und Anschlusskabel auf Kurzschluss prüfen, ggf. tauschen.
E2 E2	351 223	B V	Vorlauftemperaturfühler defekt (Unterbrechung).	Wenn die blockierende Störung längere Zeit bestehen bleibt, wird aus der blockierenden Störung eine verriegelnde Störung. ▶ Temperaturfühler und Anschlusskabel auf Unterbrechung prüfen, ggf. tauschen.
E9 E9	224 224	B V	Wärmeblock-Temperaturbegrenzer oder Abgastemperaturbegrenzer oder Differenzdruckwächter hat ausgelöst.	Wenn die blockierende Störung längere Zeit bestehen bleibt, wird aus der blockierenden Störung eine verriegelnde Störung. ▶ Wärmeblock-Temperaturbegrenzer und Anschlusskabel auf Unterbrechung prüfen, ggf. tauschen. ▶ Abgastemperaturbegrenzer und Anschlusskabel auf Unterbrechung prüfen, ggf. tauschen. ▶ Abgasanlage prüfen, ggf. reinigen oder instandsetzen. ▶ Schlauch zwischen Abgasrohr und Differenzdruckwächter prüfen, ggf. reinigen oder tauschen. ▶ Differenzdruckwächter und Anschlusskabel auf Unterbrechung prüfen, ggf. tauschen (Im Ruhezustand muss der Kontakt geschlossen sein). ▶ Betriebsdruck der Heizungsanlage prüfen. ▶ Gerät mit Servicefunktion 2.2C entlüften (→ Seite 29). ▶ Pumpenleistung oder Pumpenkennfeld korrekt einstellen und auf maximale Leistung anpassen. ▶ Heizungspumpe mit Servicefunktion t3 prüfen. ▶ Heizungspumpe andrehen, ggf. tauschen. ▶ Wärmeblock wasserseitig prüfen, ggf. tauschen.
EA EA	227 227	B V	Flamme wird nicht erkannt.	Nach dem 4. Zündversuch wird aus der blockierenden Störung eine verriegelnde Störung. ▶ Prüfen, ob Gashahn geöffnet. ▶ Gas-Anschlussdruck prüfen. ▶ Netzanschluss prüfen. ▶ Elektroden mit Kabel prüfen, ggf. tauschen. ▶ Abgasanlage prüfen, ggf. reinigen oder instandsetzen. ▶ Gas-Luft-Verhältnis prüfen, ggf. korrigieren. ▶ Bei Erdgas: Externen Gas-Strömungswächter prüfen, ggf. tauschen. ▶ Abfluss des Kondensatsiphons reinigen. ▶ Rückschlagklappe in der Mischeinrichtung des Gebläses ausbauen und auf Risse oder Verschmutzung prüfen. ▶ Wärmeblock reinigen. ▶ Gasarmatur prüfen, ggf. tauschen. ▶ Bei raumluftabhängiger Betriebsweise den Verbrennungsluftverbund oder die Lüftungsöffnungen überprüfen.
EA	229	B	Kein Ionisationssignal während des Brennerbetriebs.	Der Brenner startet neu. Misslingt der Zündversuch, wird die blockierende Störung EA 227 angezeigt.



Störungs-Code	Zusatz-Code	Störungs-Klasse	Beschreibung	Beseitigung
EA	261	V	Zeitfehler bei erster Sicherheitszeit	<ul style="list-style-type: none"> <li>▶ Elektrische Steckkontakte und Verkabelung zum Steuergerät prüfen, ggf. tauschen.</li> <li>▶ Steuergerät tauschen.</li> </ul>
EH	258	V	Systemfehler: Steuereinheit- oder Kodierstecker-Fehler	<ul style="list-style-type: none"> <li>▶ Steuergerät zurücksetzen.</li> <li>▶ Elektrische Anschlüsse ans Steuergerät wieder richtig anschließen.</li> <li>▶ Steuergerät tauschen.</li> </ul>
FO	238	V	Anschlusskabel der Gasarmatur, Gasarmatur oder Steuergerät defekt.	<ul style="list-style-type: none"> <li>▶ Verkabelung prüfen, ggf. tauschen.</li> <li>▶ Gasarmatur prüfen, ggf. tauschen.</li> <li>▶ Steuergerät tauschen.</li> </ul>
FO	239	V	Interne Störung.	▶ Kodierstecker tauschen.
FO	259	V		▶ Steuergerät tauschen.
FO	280	V	Zeitfehler bei Wiederanlaufversuch	<ul style="list-style-type: none"> <li>▶ Elektrische Steckkontakte und Verkabelung zum Steuergerät prüfen, ggf. tauschen.</li> <li>▶ Steuergerät tauschen.</li> </ul>
FO	290	B	Interne Störung.	<ul style="list-style-type: none"> <li>▶ Taste <b>reset</b> so lange drücken, bis die Textzeile Reset anzeigt. Das Gerät geht wieder in Betrieb und die Vorlauftemperatur wird angezeigt.</li> <li>▶ Elektrische Steckkontakte, Verkabelung und Zündleitungen prüfen.</li> <li>▶ Gas-Luft-Verhältnis prüfen, ggf. korrigieren.</li> <li>▶ Steuergerät tauschen.</li> </ul>
FO	356	B	Netzspannung unterbrochen. Niedrige Netzspannung.	▶ Netzspannung prüfen.
F7	328	B		
Fd	231	B		
F7	228	V	Obwohl Brenner abgeschaltet ist, wird Flamme erkannt.	<ul style="list-style-type: none"> <li>▶ Elektroden auf Verschmutzung prüfen, ggf. tauschen.</li> <li>▶ Abgasanlage prüfen, ggf. reinigen oder instandsetzen.</li> <li>▶ Leiterplatte auf Feuchtigkeit prüfen, ggf. trocknen.</li> </ul>
FA	306	V	Nach Gasabschaltung: Flamme wird erkannt.	<ul style="list-style-type: none"> <li>▶ Gasarmatur prüfen, ggf. tauschen.</li> <li>▶ Abfluss des Kondensatsiphons reinigen.</li> <li>▶ Elektroden und Anschlusskabel prüfen, ggf. tauschen.</li> <li>▶ Abgasanlage prüfen, ggf. reinigen oder instandsetzen.</li> </ul>
FA	364	V	Nach Gasabschaltung: Flamme wird erkannt.	▶ Gasarmatur prüfen, ggf. tauschen.
Fb	365	V		<ul style="list-style-type: none"> <li>▶ Abfluss des Kondensatsiphons reinigen.</li> <li>▶ Elektroden auf Verschmutzung prüfen, ggf. tauschen.</li> <li>▶ Anschlusskabel der Elektroden prüfen, ggf. tauschen.</li> <li>▶ Abgasanlage prüfen, ggf. reinigen oder instandsetzen.</li> </ul>
H11	–	R	Warmwasser-Temperaturfühler defekt.	<ul style="list-style-type: none"> <li>▶ Kabel am Temperaturfühler abziehen.</li> <li>▶ Temperaturfühler prüfen, ggf. tauschen (→ Tab. 75, Seite 56).</li> <li>▶ Anschlusskabel auf Unterbrechung oder Kurzschluss prüfen, ggf. tauschen.</li> </ul>
H12	–	R	Speichertemperaturfühler defekt.	<ul style="list-style-type: none"> <li>▶ Kabel am Temperaturfühler abziehen.</li> <li>▶ Temperaturfühler prüfen, ggf. tauschen (→ Tab. 74, Seite 56).</li> <li>▶ Anschlusskabel auf Unterbrechung oder Kurzschluss prüfen, ggf. tauschen.</li> </ul>
H13	–	R	Inspektionsintervall erreicht.	<ul style="list-style-type: none"> <li>▶ Inspektion durchführen.</li> <li>▶ Nicht blockierende Störung zurücksetzen (erforderlich).</li> </ul>

Tab. 67 Betriebs- und Störungsanzeigen

### 16.3 Störungen, die nicht angezeigt werden

Gerätестörungen	Beseitigung
Verbrennungsgeräusche zu laut; Brummgeräusche	<ul style="list-style-type: none"> <li>▶ Gasart prüfen.</li> <li>▶ Gas-Anschlussdruck prüfen.</li> <li>▶ Abgasanlage prüfen, ggf. reinigen oder instandsetzen.</li> <li>▶ Gas-Luft-Verhältnis prüfen.</li> <li>▶ Gasarmatur prüfen, ggf. tauschen.</li> </ul>
Strömungsgeräusche	<ul style="list-style-type: none"> <li>▶ Pumpenleistung oder Pumpenkennfeld korrekt einstellen und auf maximale Leistung anpassen.</li> </ul>
Aufheizung dauert zu lange.	<ul style="list-style-type: none"> <li>▶ Pumpenleistung oder Pumpenkennfeld korrekt einstellen und auf maximale Leistung anpassen.</li> </ul>
Abgaswerte nicht in Ordnung; CO-Gehalt zu hoch.	<ul style="list-style-type: none"> <li>▶ Gasart prüfen.</li> <li>▶ Gas-Anschlussdruck prüfen.</li> <li>▶ Abgasanlage prüfen, ggf. reinigen oder instandsetzen.</li> <li>▶ Gas-Luft-Verhältnis prüfen.</li> <li>▶ Gasarmatur prüfen, ggf. tauschen.</li> </ul>
Zündung zu hart, zu schlecht.	<ul style="list-style-type: none"> <li>▶ Zündtrafo mit Servicefunktion t01 auf Aussetzer prüfen, ggf. tauschen.</li> <li>▶ Gasart prüfen.</li> <li>▶ Gas-Anschlussdruck prüfen.</li> <li>▶ Netzanschluss prüfen.</li> <li>▶ Elektroden mit Kabel prüfen, ggf. tauschen.</li> <li>▶ Abgasanlage prüfen, ggf. reinigen oder instandsetzen.</li> <li>▶ Gas-Luft-Verhältnis prüfen.</li> <li>▶ Bei Erdgas: Externen Gas-Strömungswächter prüfen, ggf. tauschen.</li> <li>▶ Brenner prüfen, ggf. tauschen.</li> <li>▶ Gasarmatur prüfen, ggf. tauschen.</li> </ul>
GC7000iW ...-Geräte: Warmwasser hat schlechten Geruch oder dunkle Farbe.	<ul style="list-style-type: none"> <li>▶ Thermische Desinfektion des Warmwasserkreises durchführen.</li> <li>▶ Schutzanode tauschen.</li> </ul>
Kondensat im Luftkasten	<ul style="list-style-type: none"> <li>▶ Rückschlagklappe in der Mischeinrichtung prüfen, ggf. tauschen.</li> </ul>
GC7000iW ... C-Geräte: Warmwasserauslauftemperatur wird nicht erreicht.	<ul style="list-style-type: none"> <li>▶ Turbine prüfen, ggf. tauschen.</li> <li>▶ Gas-Luft-Verhältnis prüfen.</li> </ul>
GC7000iW ... C-Geräte: Warmwassermenge wird nicht erreicht.	<ul style="list-style-type: none"> <li>▶ Sieb im Kaltwasserrohr auf Verschmutzung prüfen.</li> <li>▶ Plattenwärmetauscher prüfen.</li> </ul>
Keine Funktion, das Display bleibt dunkel.	<ul style="list-style-type: none"> <li>▶ Elektrische Verdrahtung auf Beschädigung prüfen.</li> <li>▶ Defekte Kabel ersetzen.</li> <li>▶ Sicherung prüfen, ggf. tauschen.</li> </ul>

Tab. 68 Störungen ohne Anzeige im Display

## 17 Anhang

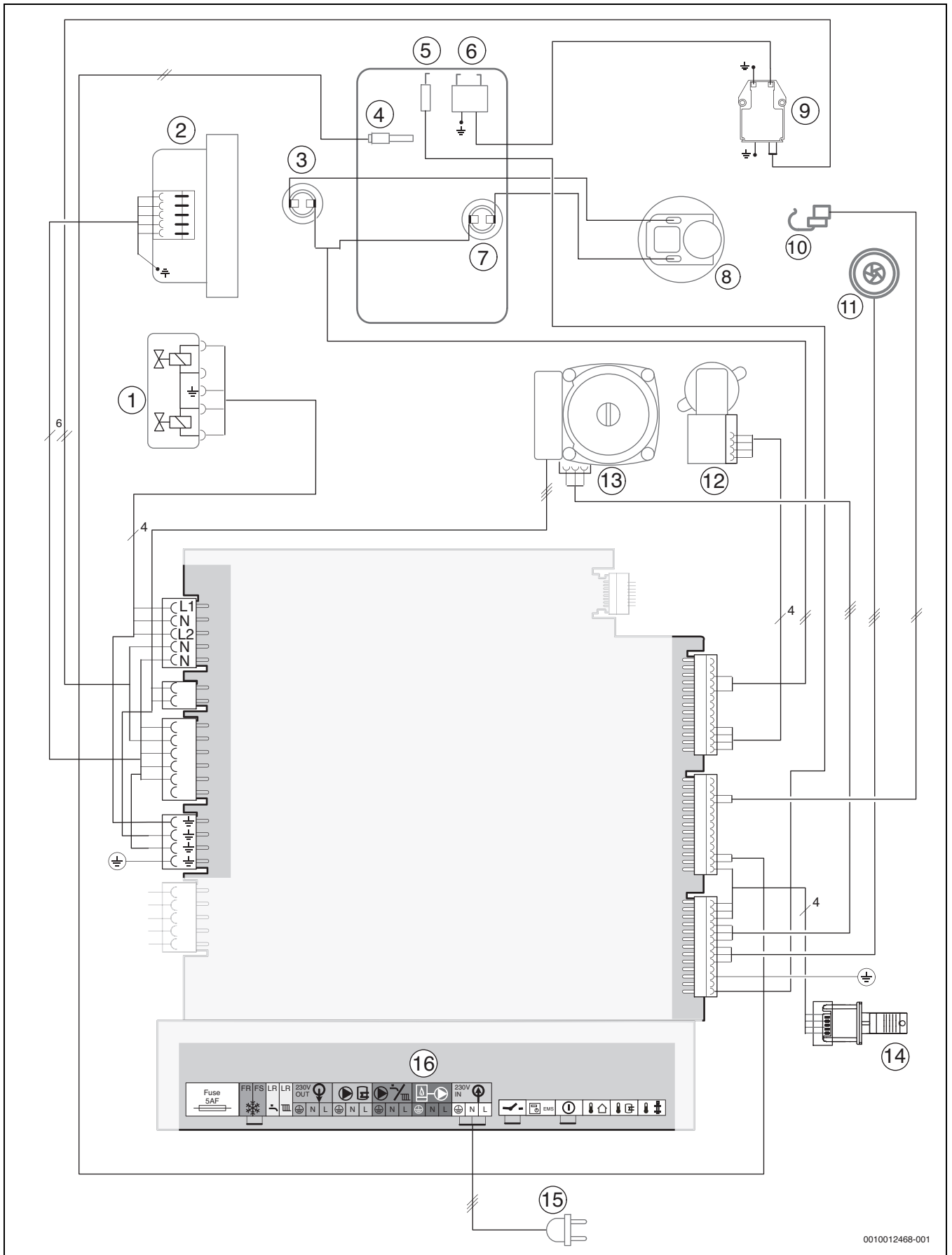
### 17.1 Inbetriebnahmeprotokoll für das Gerät

<b>Kunde/Anlagenbetreiber:</b>			
Name, Vorname	Straße, Nr.		
Telefon/Fax	PLZ, Ort		
<b>Anlagenhersteller:</b>			
Auftragsnummer:			
Gerätetyp:	<b>(Für jedes Gerät ein eigenes Protokoll ausfüllen!)</b>		
Seriennummer:			
Datum der Inbetriebnahme:			
<input type="checkbox"/> Einzelgerät   <input type="checkbox"/> Kaskade, Anzahl der Geräte: .....			
Aufstellraum:	<input type="checkbox"/> Keller   <input type="checkbox"/> Dachgeschoss   <input type="checkbox"/> sonstiger: Lüftungsöffnungen: Anzahl: ....., Größe: ca. <span style="float: right;">cm<sup>2</sup></span>		
Abgasführung:	<input type="checkbox"/> Doppelrohrsystem   <input type="checkbox"/> LAS   <input type="checkbox"/> Schacht   <input type="checkbox"/> Getrenntrohrführung <input type="checkbox"/> Kunststoff   <input type="checkbox"/> Aluminium   <input type="checkbox"/> Edelstahl Gesamtlänge: ca. .... m   Bogen 90°: ..... Stück   Bogen 15 - 45°: ..... Stück Überprüfung der Dichtheit der Abgasleitung bei Gegenstrom: <input type="checkbox"/> ja   <input type="checkbox"/> nein CO <sub>2</sub> -Gehalt in der Verbrennungsluft bei maximaler Nennwärmeleistung: <span style="float: right;">%</span> O <sub>2</sub> -Gehalt in der Verbrennungsluft bei maximaler Nennwärmeleistung: <span style="float: right;">%</span>		
Bemerkungen zu Unter- oder Überdruckbetrieb:			
<b>Gaseinstellung und Abgasmessung:</b>			
Eingestellte Gasart:			
Gas-Anschlussdruck:	mbar	Gas-Anschlussruhedruck:	mbar
Eingestellte maximale Nennwärmeleistung:	kW	Eingestellte minimale Nennwärmeleistung:	kW
Gas-Durchflussmenge bei maximaler Nennwärmeleistung:	l/min	Gas-Durchflussmenge bei minimaler Nennwärmeleistung:	l/min
Heizwert H <sub>IB</sub> :	kWh/m <sup>3</sup>		
CO <sub>2</sub> bei maximaler Nennwärmeleistung:	%	CO <sub>2</sub> bei minimaler Nennwärmeleistung:	%
O <sub>2</sub> bei maximaler Nennwärmeleistung:	%	O <sub>2</sub> bei minimaler Nennwärmeleistung:	%
CO bei maximaler Nennwärmeleistung:	ppm mg/kWh	CO bei minimaler Nennwärmeleistung:	ppm mg/kWh
Abgastemperatur bei maximaler Nennwärmeleistung:	°C	Abgastemperatur bei minimaler Nennwärmeleistung:	°C
Gemessene maximale Vorlauftemperatur:	°C	Gemessene minimale Vorlauftemperatur:	°C
<b>Anlagenhydraulik:</b>			
<input type="checkbox"/> Hydraulische Weiche, Typ:		<input type="checkbox"/> Zusätzliches Ausdehnungsgefäß	
<input type="checkbox"/> Heizungspumpe:		Größe/Vordruck:	
		Automatischer Entlüfter vorhanden? <input type="checkbox"/> ja   <input type="checkbox"/> nein	
<input type="checkbox"/> Warmwasserspeicher/Typ/Anzahl/Heizflächenleistung:			
<input type="checkbox"/> Anlagenhydraulik geprüft, Bemerkungen:			

<b>Geänderte Servicefunktionen:</b>	
Hier die geänderten Servicefunktionen auslesen und Werte eintragen.	
<input type="checkbox"/> Aufkleber „Einstellungen im Servicemenü“ ausgefüllt und angebracht.	
<b>Heizungsregelung:</b>	
<input type="checkbox"/> Außentemperaturgeführte Regelung	<input type="checkbox"/> Raumtemperaturgeführte Regelung
<input type="checkbox"/> Fernbedienung × ..... Stück, Kodierung Heizkreis(e):	
<input type="checkbox"/> Raumtemperaturgeführte Regelung × ..... Stück, Kodierung Heizkreis(e):	
<input type="checkbox"/> Modul × ..... Stück, Kodierung Heizkreis(e):	
Sonstiges:	
<input type="checkbox"/> Heizungsregelung eingestellt, Bemerkungen:	
<input type="checkbox"/> Geänderte Einstellungen der Heizungsregelung in der Bedienungs-/Installationsanleitung des Reglers dokumentiert	
<b>Folgende Arbeiten wurden durchgeführt:</b>	
<input type="checkbox"/> Elektrische Anschlüsse geprüft, Bemerkungen:	
<input type="checkbox"/> Kondensatsiphon gefüllt	<input type="checkbox"/> Verbrennungsluft/Abgasmessung durchgeführt
<input type="checkbox"/> Funktionsprüfung durchgeführt	<input type="checkbox"/> Gas- und wasserseitige Dichtheitsprüfung durchgeführt
Die Inbetriebnahme umfasst die Kontrolle der Einstellwerte, die optische Dichtheitsprüfung am Gerät sowie die Funktionskontrolle des Gerätes und der Regelung. Eine Prüfung der Heizungsanlage führt der Anlagenersteller durch.	
Die oben genannte Anlage wurde im vorbezeichneten Umfang geprüft.	Dem Betreiber wurden die Dokumente übergeben. Er wurde mit den Sicherheitshinweisen und der Bedienung des o.g. Heizgerätes inklusive Zubehör vertraut gemacht. Auf die Notwendigkeit einer regelmäßigen Wartung der oben genannten Heizungsanlage wurde hingewiesen.
_____	_____
Name des Service-Technikers	Datum, Unterschrift des Betreibers
_____	<b>Hier Messprotokoll einkleben.</b>
Datum, Unterschrift des Anlagenerstellers	

Tab. 69 Inbetriebnahmeprotokoll

**17.2 Elektrische Verdrahtung**



0010012468-001

Bild 84 Elektrische Verdrahtung

**Legende zu Bild 84:**

- [1] Gasarmatur
- [2] Gebläse
- [3] Abgastemperaturbegrenzer
- [4] Vorlauftemperaturfühler
- [5] Überwachungselektrode
- [6] Zündelektrode
- [7] Wärmeblock-Temperaturbegrenzer
- [8] Differenzdruckwächter
- [9] Zündtrafo
- [10] GC7000iW ... C-Geräte: Warmwasser-Temperaturfühler
- [11] GC7000iW ... C-Geräte: Turbine
- [12] 3-Wege-Ventil
- [13] Heizungspumpe
- [14] Kodierstecker
- [15] Anschlusskabel mit Stecker
- [16] Klemmleiste für externes Zubehör (→ Klemmenbelegung Tabelle 52, Seite 24)

**17.3 Technische Daten**

	Einheit	GC7000iW 30/35 C		GC7000iW 42	
		Erdgas	Propan <sup>1)</sup>	Erdgas	Propan
<b>Wärmeleistung/-belastung</b>					
Max. Nennwärmeleistung ( $P_{max}$ ) 40/30 °C	kW	30,3	30,3	42,0	42,0
Max. Nennwärmeleistung ( $P_{max}$ ) 50/30 °C	kW	30,0	30,0	42,0	42,0
Max. Nennwärmeleistung ( $P_{max}$ ) 80/60 °C	kW	28,4	28,4	39,9	39,9
Max. Nennwärmebelastung ( $Q_{max}$ ) Heizung	kW	29,0	29,0	41,0	41,0
Min. Nennwärmeleistung ( $P_{min}$ ) 40/30 °C	kW	5,6	5,6	5,9	5,9
Min. Nennwärmeleistung ( $P_{min}$ ) 50/30 °C	kW	5,6	5,6	5,9	5,9
Min. Nennwärmeleistung ( $P_{min}$ ) 80/60 °C	kW	5,0	5,0	5,3	5,3
Min. Nennwärmebelastung ( $Q_{min}$ ) Heizung	kW	5,2	5,2	5,5	5,5
Max. Nennwärmeleistung Warmwasser ( $P_{nW}$ )	kW	34,7	34,7	41,7	41,7
Max. Nennwärmebelastung Warmwasser ( $Q_{nW}$ )	kW	33,8	33,8	41,0	41,0
Gerätewirkungsgrad max. Leistung Heizkurve 80/60 °C	%	98,0	98,0	97,4	97,4
Gerätewirkungsgrad max. Leistung Heizkurve 50/30 °C	%	102,7	102,7	100,6	100,6
Gerätewirkungsgrad min. Leistung Heizkurve 50/30 °C	%	108,1	108,1	108,1	108,1
Gerätewirkungsgrad min. Leistung Heizkurve 40/30 °C	%	108,4	108,4	108,4	108,4
<b>Gas-Anschlusswert</b>					
Erdgas LL ( $H_{i(15\text{ °C})} = 8,1 \text{ kWh/m}^3$ )	m <sup>3</sup> /h	4,17	–	5,06	–
Erdgas E ( $H_{i(15\text{ °C})} = 9,5 \text{ kWh/m}^3$ )	m <sup>3</sup> /h	3,56	–	4,32	–
Propan ( $H_i = 12,9 \text{ kWh/kg}$ )	kg/h	–	2,62	–	3,18
<b>Zulässiger Gas-Anschlussdruck</b>					
Erdgas LL und Erdgas E	mbar	17-25	–	17-25	–
Flüssiggas	mbar	–	42,5 - 57,5	–	42,5 - 57,5
<b>Ausdehnungsgefäß</b>					
Vordruck	bar	0,75	0,75	–	–
Nenninhalt vom Ausdehnungsgefäß nach EN 13831	l	12	12	–	–
<b>Warmwasser</b>					
Max. Warmwassermenge	l/min	15	15	–	–
Warmwassertemperatur	°C	40-60	40-60	–	–
Max. Kaltwasser-Eintrittstemperatur	°C	60	60	–	–
Max. zulässiger Warmwasserdruck	bar	10	10	–	–
Min. Fließdruck	bar	0,2	0,2	–	–
Spezifischer Durchfluss nach EN 13203-1 ( $\Delta T = 30 \text{ K}$ )	l/min	15,2	15,2	–	–
<b>Rechenwerte für die Querschnittsberechnung nach EN 13384</b>					
Abgasmassenstrom bei max./min. Nennwärmeleistung	g/s	15,1/2,5	14,8/2,4	18,3/2,7	12,6/1,8
Abgastemperatur 80/60 °C bei max./min. Nennwärmeleistung	°C	65/55	65/55	75/55	75/55
Abgastemperatur 40/30 °C bei max./min. Nennwärmeleistung	°C	55/35	55/35	62/35	62/35
Normemissionsfaktor CO	mg/kWh	≤ 110	≤ 110	≤ 110	≤ 110

	Einheit	GC7000iW 30/35 C		GC7000iW 42	
		Erdgas	Propan <sup>1)</sup>	Erdgas	Propan
Normemissionsfaktor nach EN 15502-1	mg/kWh	≤ 35	≤ 46	≤ 35	≤ 46
Restförderdruck	Pa	100	100	150	150
CO <sub>2</sub> bei max. Nennwärmeleistung	%	9,5	10,8	9,5	10,8
CO <sub>2</sub> bei min. Nennwärmeleistung	%	8,6	10,2	8,6	10,2
Abgaswertegruppe nach G 636/G 635	–	G41/G42	G41/G42	G41/G42	G41/G42
NO <sub>x</sub> -Klasse	–	6	6	6	6
<b>Kondensat</b>					
Max. Kondensatmenge (T <sub>R</sub> = 30 °C)	l/h	2,9	2,9	3,5	3,5
pH-Wert ca.	–	4,8	4,8	4,8	4,8
<b>Zulassungsdaten</b>					
Prod.-ID-Nr.	CE-0085CQ0238				
Geräteklasse (Deutschland)	II <sub>2ELL</sub> 3P				
Geräteklasse (Österreich)	II <sub>2H</sub> 3P				
Geräteklasse (Luxemburg)	II <sub>2H</sub> 3P				
Installationstyp	B <sub>23P</sub> , B <sub>33</sub> , B <sub>53P</sub> , C <sub>(10)3x</sub> , C <sub>13(x)</sub> , C <sub>33(x)</sub> , C <sub>53(x)</sub> , C <sub>63</sub> , C <sub>93(x)</sub>				
<b>Allgemeines</b>					
Elektrische Spannung	AC ... V	230	230	230	230
Frequenz	Hz	50	50	50	50
Max. Leistungsaufnahme (Standby)	W	2	2	2	2
Max. Leistungsaufnahme (Warmwasser)	W	120	120	153	153
Max. Leistungsaufnahme (Heizbetrieb)	W	110	110	153	153
Max. Leistungsaufnahme bei kleinster Leistung (Heizbetrieb)	W	82	82	82	82
Energie-Effizienz-Index (EEI) Heizungspumpe	–	≤ 0,23	≤ 0,23	≤ 0,23	≤ 0,23
EMV-Grenzwertklasse	–	2	2	2	2
Schalleistungspegel	dB(A)	≤ 50	≤ 50	≤ 52	≤ 52
Schutzart	IP	X4D	X4D	X4D	X4D
Max. Vorlauftemperatur	°C	82	82	82	82
Max. zulässiger Betriebsdruck (PMS) Heizung	bar	3	3	3	3
Zulässige Umgebungstemperatur	°C	0 - 50	0 - 50	0 - 50	0 - 50
Gewicht (ohne Verpackung)	kg	52	52	46	46
Abmessungen H × B × T	mm	840 × 440 × 350	840 × 440 × 350	840 × 440 × 350	840 × 440 × 350

1) Gemisch aus Propan und Butan für ortsfeste Behälter bis 15 000 l Inhalt

Tab. 70 Technische Daten

## 17.4 Ionisationsstrom

Typ	Gasart	Bei laufendem Brenner		Bei ausgeschaltetem Brenner	
		in Ordnung	fehlerhaft	in Ordnung	fehlerhaft
GC7000iW 30/35 C, GC7000iW 42	Erdgas	≥ 8 µA	< 8 µA	< 8 µA	≥ 8 µA
	Flüssiggas	≥ 11 µA	< 11 µA	< 11 µA	≥ 11 µA

Tab. 71 Ionisationsstrom

## 17.5 Kondensatzusammensetzung

Stoff	Wert [mg/l]
Ammonium	1,2
Blei	≤ 0,01
Cadmium	≤ 0,001
Chrom	≤ 0,005
Halogen-Kohlenwasserstoff	≤ 0,002
Kohlenwasserstoffe	0,015
Kupfer	0,028
Nickel	0,15
Quecksilber	≤ 0,0001
Sulfat	1

Stoff	Wert [mg/l]
Zink	≤ 0,015
Zinn	≤ 0,01
Vanadium	≤ 0,001

Tab. 72 Kondensatzusammensetzung

### 17.6 Fühlerwerte

Temperatur [°C ± 10%]	Widerstand [Ω]
-20	2 392
-16	2 088
-12	1 811
-8	1 562
-4	1 342
0	1 149
4	984
8	842
10	781
15	642
20	528
25	436

Tab. 73 Außentemperaturfühler (bei außentemperaturgeführten Reglern, Zubehör)

Temperatur [°C ± 10%]	Widerstand [Ω]
20	14 772
25	11 981
30	9 786
35	8 047
40	6 653
45	5 523
50	4 608
55	3 856
60	3 243
65	2 744
70	2 332
75	1 990
80	1 704
85	1 464
90	1 262
95	1 093
100	950

Tab. 74 Vorlauftemperaturfühler, Speichertemperaturfühler, Externer Vorlauftemperaturfühler, Speichertemperaturfühler solar

Temperatur [°C ± 10%]	Widerstand [Ω]
0	33242
10	19947
20	12394
30	7947
40	5242
50	3548
60	2459
70	1740
80	1256
90	923

Tab. 75 Warmwasser-Temperaturfühler

### 17.7 Kodierstecker

Typ	Gasart	Nummer
GC7000iW 30/35 C	Flüssiggas	1684
	Erdgas	1682
GC7000iW 42	Flüssiggas	1690
	Erdgas	1688

Tab. 76 Kodierstecker

### 17.8 Heizkurve

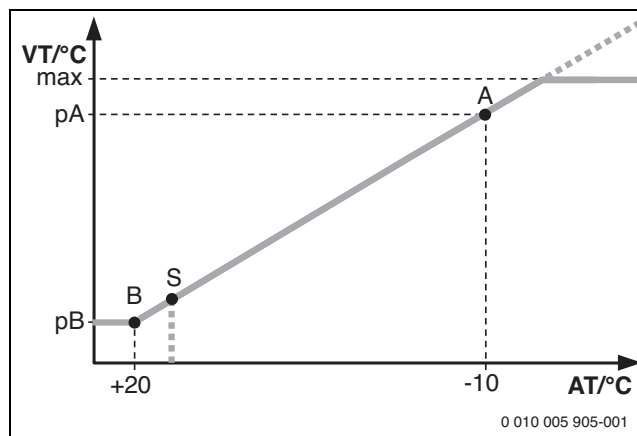


Bild 85 Heizkurve

- A Endpunkt (bei Außentemperatur - 10 °C)
- AT Außentemperatur
- B Fußpunkt (bei Außentemperatur + 20 °C)
- max maximale Vorlauftemperatur
- pA Vorlauftemperatur im Endpunkt der Heizkurve
- pB Vorlauftemperatur im Fuß der Heizkurve
- S Automatische Heizungsabschaltung (Sommerbetrieb)
- VT Vorlauftemperatur

### 17.9 Pumpenkennfeld der Heizungspumpe

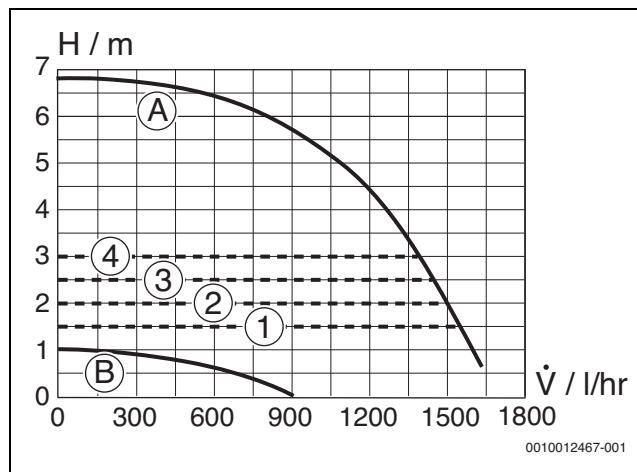


Bild 86 Pumpenkennfelder und Pumpenkennlinien

- [1] Pumpenkennfeld Konstantdruck 150 mbar
- [2] Pumpenkennfeld Konstantdruck 200 mbar
- [3] Pumpenkennfeld Konstantdruck 250 mbar
- [4] Pumpenkennfeld Konstantdruck 300 mbar
- [A] Pumpenkennlinie bei maximaler Pumpenleistung
- [B] Pumpenkennlinie bei minimaler Pumpenleistung
- H Restförderhöhe
- V-dot Volumenstrom



**17.10 Einstellwerte für Heizleistung**
**17.10.1 GC7000iW 30/35 C**

Brennwert Heizwert Leistung [kW]	H <sub>S</sub> (0 °C) [kWh/m <sup>3</sup> ] H <sub>i</sub> (15 °C) [kWh/m <sup>3</sup> ] Belastung [kW]	Erdgas								
		9,3	9,8	10,2	10,7	11,2	11,6	12,1	12,6	13,0
		7,9	8,3	8,7	9,1	9,5	9,9	10,3	10,7	11,1
Gasmenge [l/min bei T <sub>v</sub> /T <sub>R</sub> = 80/60 °C]										
5,3	5,5	12	11	11	10	10	9	9	9	8
7,8	8,1	17	16	16	15	14	14	13	13	12
10,4	10,8	23	22	21	20	19	18	17	17	16
13,0	13,4	28	27	26	25	24	23	22	21	20
15,5	16,0	34	32	31	29	28	27	26	25	24
18,1	18,7	39	38	36	34	33	31	30	29	28
20,7	21,3	45	43	41	39	37	36	34	33	32
23,3	24,0	51	48	46	44	42	40	39	37	36
25,9	26,6	56	53	51	49	47	45	43	41	40
28,5	29,2	62	59	56	54	51	49	47	46	44
31,1	31,9	67	64	61	58	56	54	52	50	48
33,7	34,5	73	69	66	63	61	58	56	54	52

Tab. 77 Einstellwerte für Erdgas

Propan	
Leistung [kW]	Belastung [kW]
5,3	5,5
7,8	8,1
10,4	10,8
13,0	13,4
15,5	16,0
18,1	18,7
20,7	21,3
23,3	24,0
25,9	26,6
28,5	29,2
31,1	31,9
33,7	34,5

Tab. 78 Einstellwerte für Flüssiggas

## 17.10.2 GC7000iW 42

Brennwert Heizwert Leistung [kW]	$H_{S(0\text{ °C})}$ [kWh/m <sup>3</sup> ] $H_{i(15\text{ °C})}$ [kWh/m <sup>3</sup> ] Belastung [kW]	Erdgas G20								
		9,3 7,9	9,8 8,3	10,2 8,7	10,7 9,1	11,2 9,5	11,6 9,9	12,1 10,3	12,6 10,7	13,0 11,1
		Gasmenge [l/min bei $T_V/T_R = 80/60\text{ °C}$ ]								
5,5	5,7	12	11	11	10	10	10	9	9	9
8,6	9,0	19	18	17	16	16	15	15	14	13
11,8	12,2	26	25	23	22	21	21	20	19	18
15,0	15,5	33	31	30	28	27	26	25	24	23
18,1	18,8	40	38	36	34	33	32	30	29	28
21,3	22,0	46	44	42	40	39	37	36	34	33
24,5	25,3	53	51	48	46	44	43	41	39	38
27,7	28,5	60	57	55	52	50	48	46	44	43
30,9	31,8	67	64	61	58	56	54	51	50	48
34,1	35,1	74	70	67	64	62	59	57	55	53
37,3	38,3	81	77	73	70	67	65	62	60	58
40,5	41,6	88	84	80	76	73	70	67	65	62

Tab. 79 Einstellwerte für Erdgas

Propan	
Leistung [kW]	Belastung [kW]
5,5	5,7
8,6	9,0
11,8	12,2
15,0	15,5
18,1	18,8
21,3	22,0
24,5	25,3
27,7	28,5
30,9	31,8
34,1	35,1
37,3	38,3
40,5	41,6

Tab. 80 Einstellwerte für Flüssiggas



Bosch Thermotechnik GmbH  
Junkersstrasse 20-24  
D-73249 Wernau

[www.bosch-thermotechnology.com](http://www.bosch-thermotechnology.com)