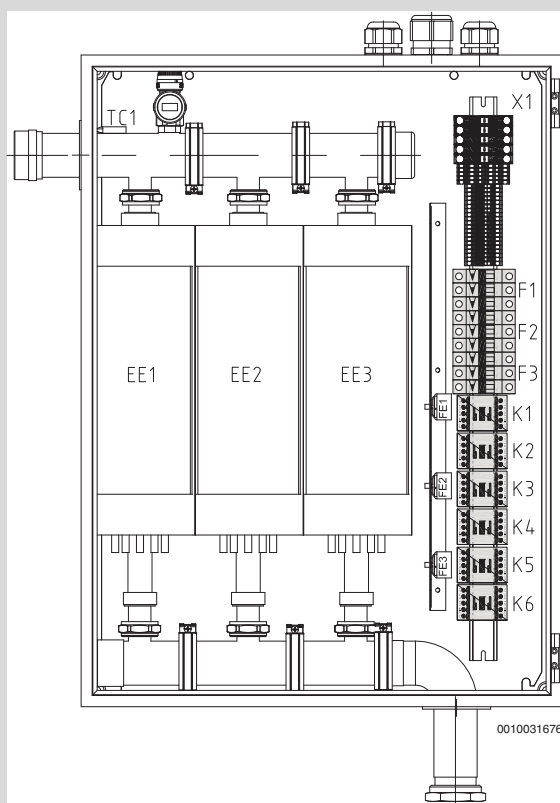


Electrical Heater 42 kW



[sv]	Elpanna.....	2
[en]	Electrical heater	9
[nl]	Elektrische bijverwarming.....	16
[fi]	Sähkökäyttöinen lisälämmitin.....	23
[de]	Elektro-Zuheizer.....	30
[fr]	Chauffage d'appoint électrique.....	37
[cs]	Elektrický dohřev.....	44
[pl]	Dogrzewacz elektryczny.....	51
[it]	Riscaldatore supplementare elettrico.....	58
[et]	Elektriline lisakütteseade.....	65
[lv]	Elektriskais papildu sildītājs.....	72
[lt]	Elektrinis papildomas kaitintuvas.....	79
[ru]	Электронагреватель.....	86



Innehållsförteckning

1	Symbolförklaring och säkerhetsanvisningar	2
1.1	Symbolförklaring	2
1.2	Allmänna säkerhetsanvisningar.....	2
2	Föreskrifter	3
2.1	Vattenkvalitet	3
3	Installation	4
4	Elektrisk anslutning	5
5	Teknisk information	7
6	Miljöskydd och avfallshantering	8

1 Symbolförklaring och säkerhetsanvisningar

1.1 Symbolförklaring

Varningar

I varningar markerar signalord vilka slags följder det kan få och hur allvarliga följderna kan bli om säkerhetsåtgärderna inte följs.

Följande signalord är definierade och kan förekomma i det här dokumentet:



FARA:

FARA betyder att svåra till livshotande personskador kommer att uppstå.



VARNING:

VARNING betyder att svåra till livshotande personskador kan uppstå.



SE UPP:

SE UPP betyder att lätta eller medelsvåra personskador kan uppstå.

ANVISNING:

ANVISNING betyder att saksador kan uppstå.

Viktig information



Viktig information som inte anger fara för människor eller material betecknas med informationssymbolen här intill.

Ytterligare symboler

Symbol	Betydelse
▶	Åtgärdssteg
→	Hänvisning till ett annat ställe i dokumentet
•	Uppräkning/post i lista
–	Uppräkning/post i lista (2:a nivån)

Tab. 1

1.2 Allmänna säkerhetsanvisningar

Denna installatörshandledning är avsedd för rörmokare, värmeinstallatörer och elektriker.

- ▶ Läs alla installatörshandledningar (värmepump, reglersystem, etc.) noggrant före installation.
- ▶ Observera säkerhetsanvisningar och varningar.
- ▶ Observera nationella och regionala bestämmelser, tekniska regelverk och riktlinjer.
- ▶ Dokumentera allt arbete som utförs.

⚠ Avsedd användning

Denna värmepump är avsedd att användas i slutna värmesystem för hushåll. All annan användning betraktas som olämplig. Eventuella skador som uppstår på grund av sådan användning är uteslutna från ansvar.

⚠ Installation, driftsättning och service

Installation, driftsättning och service av värmepumpen får endast utföras av utbildad personal.

- ▶ Använd endast original reservdelar.

⚠ Elarbeten

Elarbeten får endast utföras av behörig elinstallatör.

Innan arbete utförs:

- ▶ Koppla från nätspänningen på alla poler och säkra mot återinkoppling.
- ▶ Kontrollera att spänningen är fränkopplad.
- ▶ Beakta även anslutningsschemat för övriga anläggningsdelar.

2 Föreskrifter

Följ direktiven och föreskrifterna nedan:

- Det ansvariga elförsörjningsföretagets lokala bestämmelser och föreskrifter med tillhörande specialregler
- Nationella byggnadsstadgar
- **F-gasförordningen**
- **EN 50160** (Spänningens egenskaper i elnät för allmän distribution)
- **EN 12828** (Värmesystem i byggnader - Utförande och installationer av vattenburna värmesystem)
- **EN 1717** (Vattenförsörjning - Skydd mot förorening av dricksvatten)

2.1 Vattenkvalitet

Vattenkvalitet för värmesystemet

Värmepumpar arbetar med lägre temperaturer än andra värmesystem vilket innebär att den termiska avgasningen inte är lika effektiv och syrehalten blir aldrig så låg som vid ett system med el-/olje-/gaspanna. Det innebär att värmesystemet blir mera rostkänsligt vid aggressivt vatten.

Värmesystem som kräver regelbunden påfyllning eller där värmevatten vid urtappning av vattenprov inte ger klart vatten, kräver åtgärd innan installation av värmepump, t.ex att värmesystemet kompletteras med magnetfilter och avluftare.

Eventuellt kan en mellanväxlare krävas för att skydda värmepumpen, om nedanstående gränsvärden inte kan uppnås.

Använd inga tillsatser till vattnet förutom pH-höjande medel och håll vattnet rent.

Vattenkvalitet	Gränsvärden för värmesystemet
Hårdhet	<3 °dH
Syrehalt	<1 mg/l
Koldioxid, CO ₂	<1 mg/l
Kloridjoner, Cl ⁻	<250 mg/l
Sulfat, SO ₄	<100 mg/l
Ledningsförmåga	<350 µS/cm
pH	7,5 – 9

Tab. 2 Vattenkvalitet för värmesystem

Vattenkvalitet för tappvarmvatten

Den integrerade varmvattenberedaren är konstruerad för att värma och lagra tappvarmvatten. Beakta de landsspecifika bestämmelserna, direktiven och normerna för dricksvatten. Vattenkvaliteten i beredaren måste uppfylla ramvillkoren i EU direktivet 98/83/EC.

Beakta särskilt nedanstående gränsvärden:

Vattenkvalitet	Enhet	Värde
Ledningsförmåga	µS/cm	<= 2500
pH	-	≥ 6,5... ≤ 9,5
Klorid	ppm	<= 250
Sulfat	ppm	<= 250

Tab. 3 Vattenkvalitet för tappvarmvatten

3 Installation

- ▶ Montera elpannan på väggen med de medföljande fästelementen.
- ▶ Anslut värme framledning och retur.

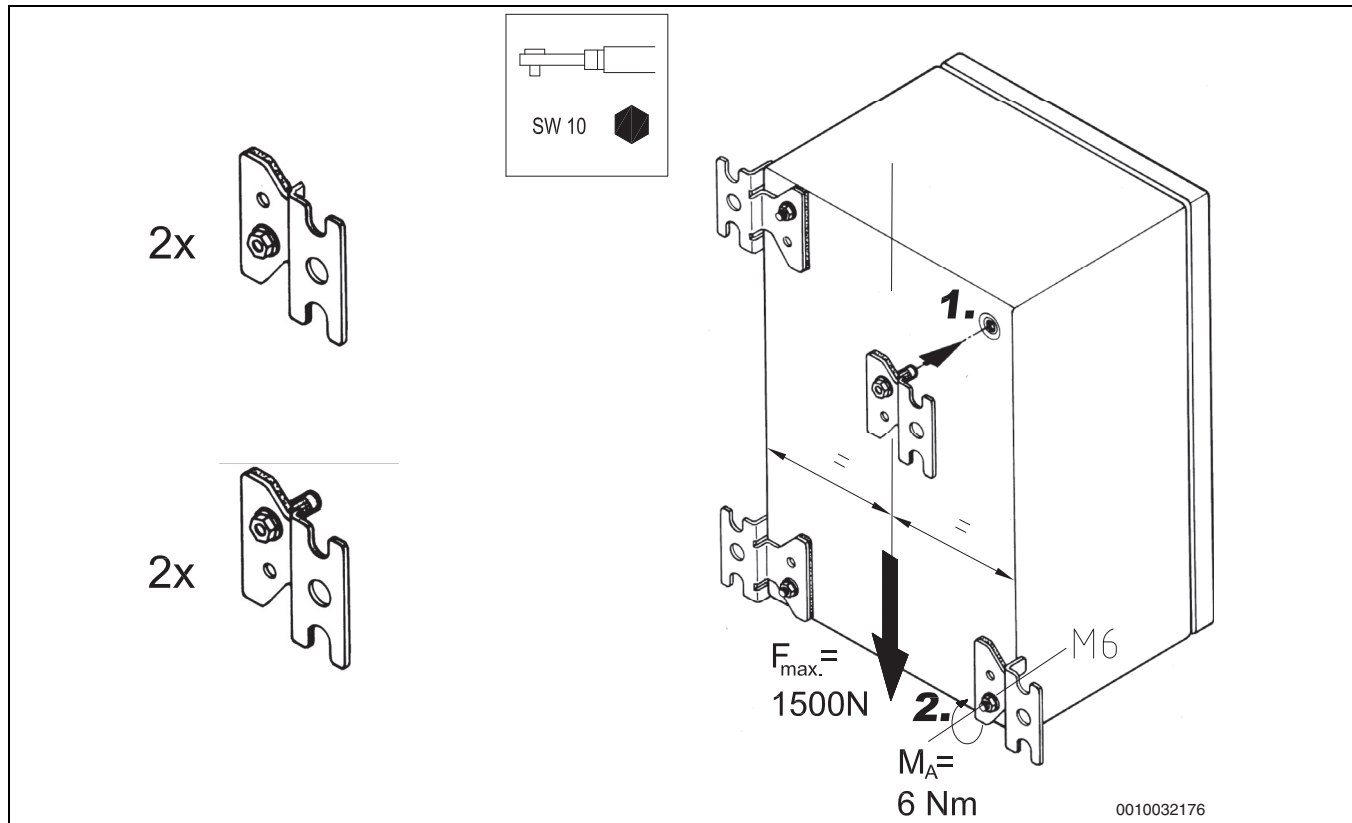


Bild 1

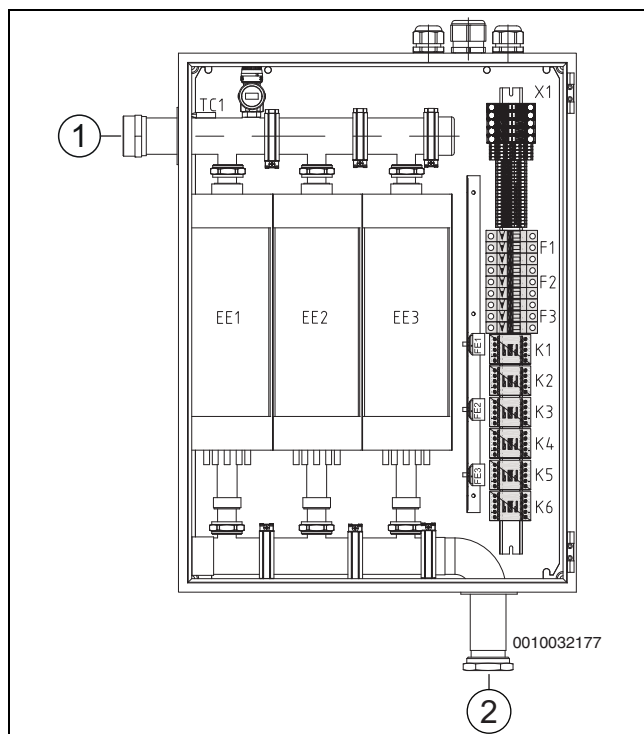


Bild 2

- [1] Framledning
- [2] Retur

4 Elektrisk anslutning

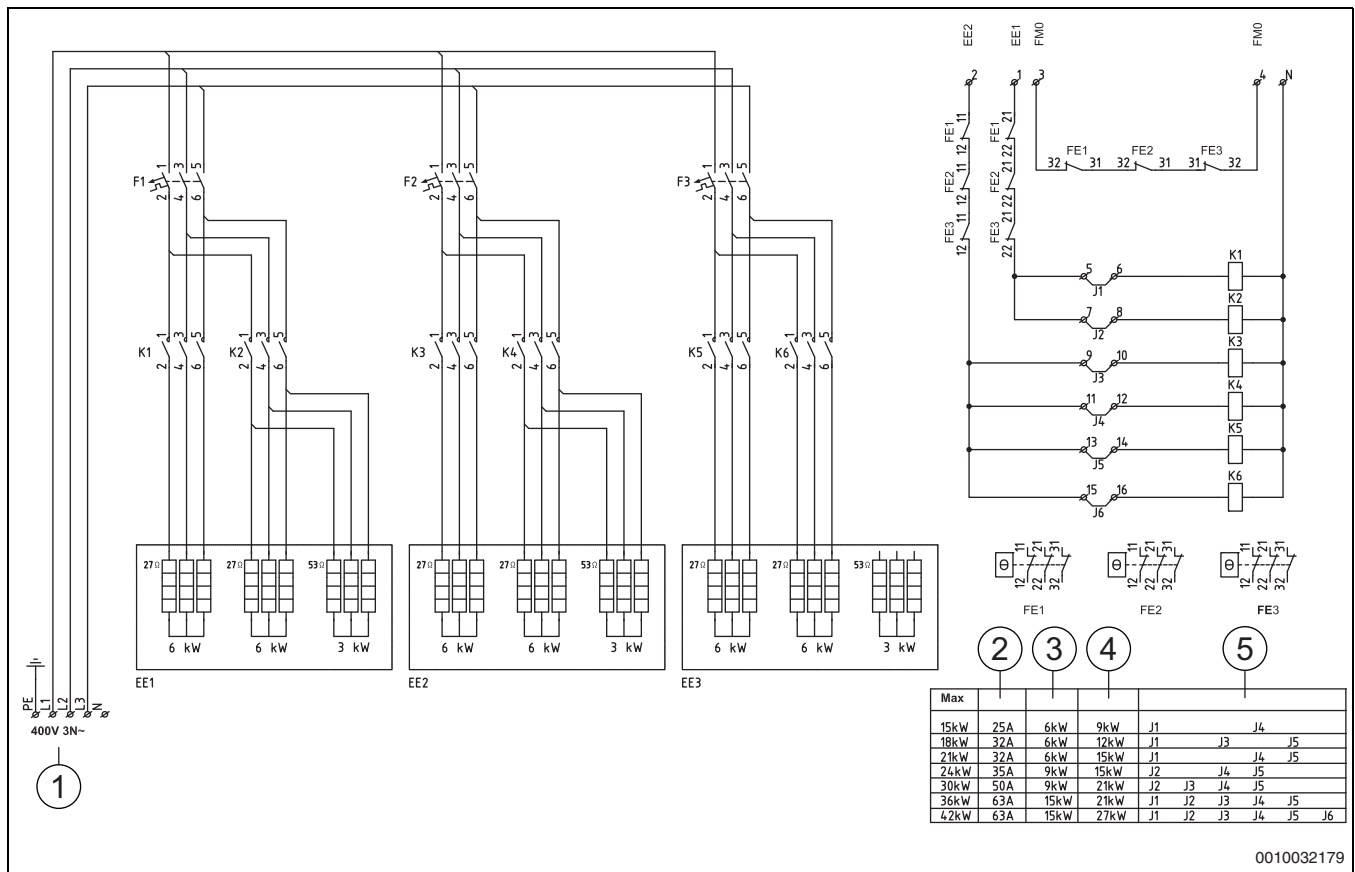


Bild 3

- [1] Inkommande matning Max 63A (42kW)
- [2] Säkringsstorlek
- [3] Steg 1
- [4] Steg 2
- [5] Byglar

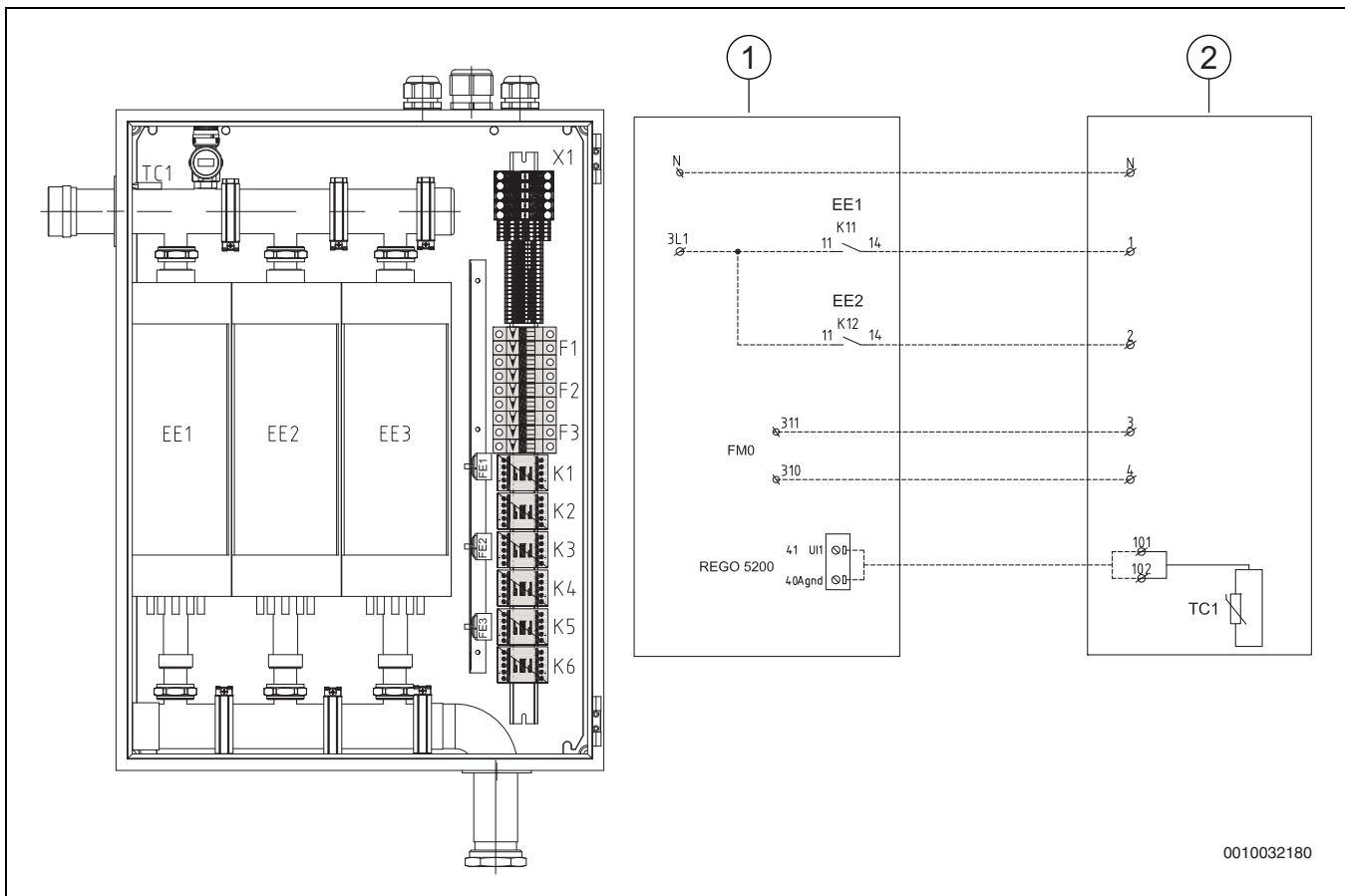


Bild 4

- | | |
|-------------|--|
| [1] | Värmepump |
| [2] | Elpanna |
| [F1-F3] | Automatsäkring (25/3) |
| [K1-K6] | Kontaktor |
| [EE1-EE3] | Elpatron |
| [X1] | Kopplingsplint |
| [FE1-FE3] | Överhettningsskydd |
| [.....] | Ansluts vid installation |
| [FMO] | Tillskottslarm |
| [EE1] | Effektstyrning shuntat elpanna steg 1 |
| [EE2] | Effektstyrning shuntat elpanna steg 2 |
| [Rego 5200] | Styrbox reglercentral |
| [TC1] | Framledning efter elpanna / panntemperatur. Om TC1 givare finns monterad i värmepumpen ska den kopplas ur. |

5 Teknisk information

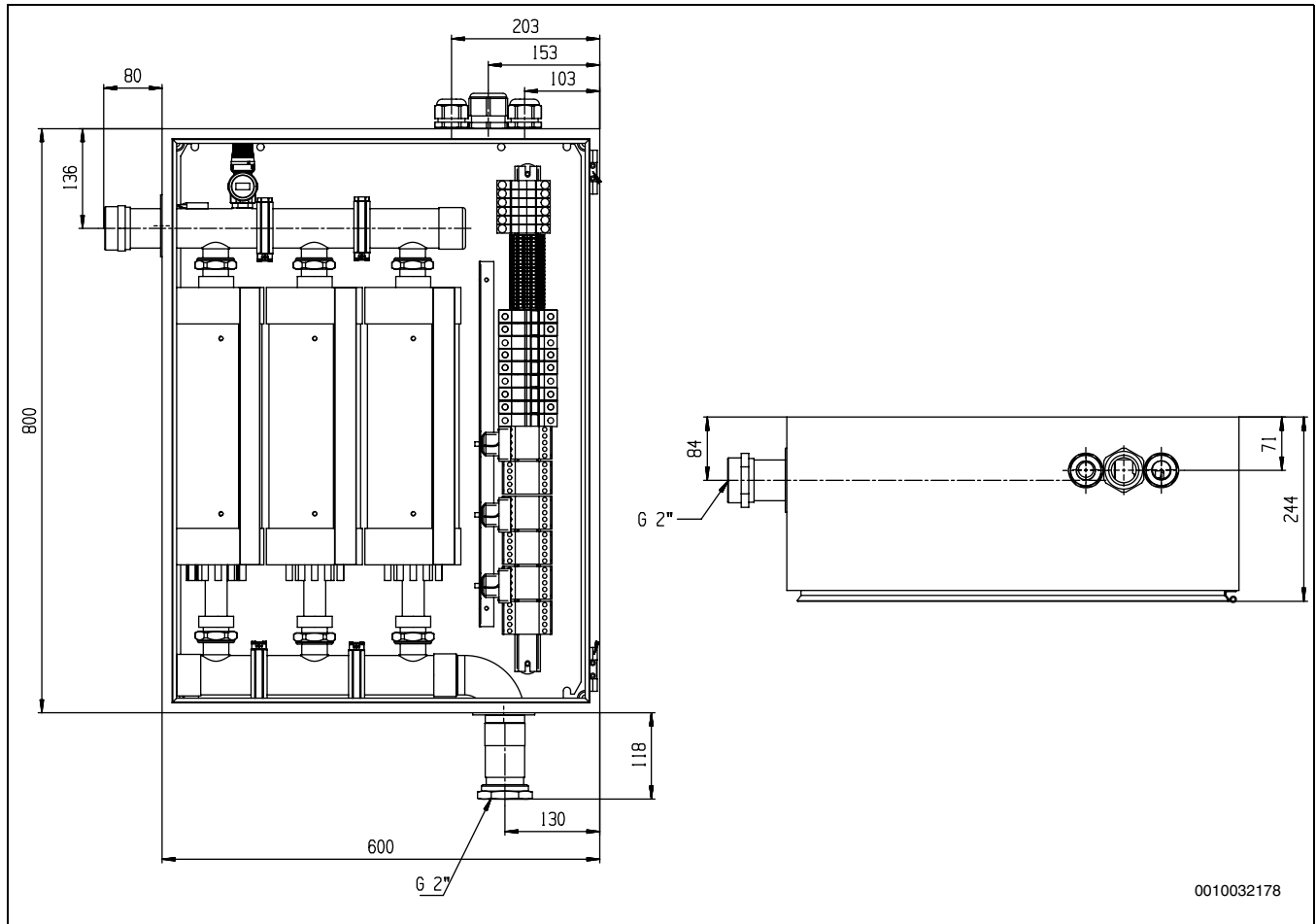


Bild 5 Anslutningar och mått

Flöde (m ³ /h)	Tryckfall (kPa)
0,0	0,0
1,5	0,5
2,0	0,8
2,5	1,3
3,0	1,6
3,5	2,0
4,0	2,6
4,5	3,3
5,1	4,3
5,5	5,1
6,0	6,3
6,5	7,0
7,0	8,0
7,5	9,2
8,0	10,4
8,5	12,0

Tab. 4 Internt tryckfall

6 Miljöskydd och avfallshantering

Miljöskydd är en grundpelare för Bosch-gruppen.

Produktkvalitet, lönsamhet och miljöskydd är tre mål som alla är lika viktiga för oss. Regler och föreskrifter som gäller miljöskydd följs strikt.

För att skydda vår natur använder vi, med hänsyn till lönsamhet, bästa möjliga teknik och material.

Förpackning

När det gäller förpackning är vi delaktiga i de landsspecifika sorterings-system som garanterar optimal återvinning.

Alla förpackningsmaterial som används är miljövänliga och återvinningsbara.

Uttjänt utrustning

Uttjänt utrustning innehåller material som kan återanvändas.

Det är lätt att separera komponentgrupperna. Alla plaster har markerats.

På så sätt kan de olika komponentgrupperna sorteras och lämnas till återvinning eller avfallshantering.

Avfall som utgörs av eller innehåller elektrisk och elektronisk utrustning



Denna symbol betyder att produkten inte får avfallshandteras med annat avfall utan måste föras till avfallsinsamlingsställen för behandling, insamling, återvinning och avfallshandtering.

Symbolen gäller för länder med föreskrifter om elektronikavfall, t.ex. "EU-direktiv 2012/19/EG om avfall som utgörs av eller innehåller elektrisk och elektronisk utrustning (WEEE)". Dessa föreskrifter fastställer ramvillkoren som gäller för retur och återvinning av uttjänt elektronikutrustning i de enskilda länderna.

Eftersom elektriska apparater kan innehålla farliga ämnen måste de återvinnas medvetet för att minimera möjliga miljöskador och risker för människans hälsa. Därutöver bidrar återvinning av elektroniskskrot till att spara på naturresurserna.

För ytterligare information om en miljövänlig avfallshantering av avfall som utgörs av eller innehåller elektrisk och elektronisk utrustning, vänd dig till ansvariga myndigheter på plats, ditt avfallshandteringsföretag eller till den återförsäljare du har köpt produkten av.

Ytterligare information hittar du här:

www.weee.bosch-thermotechnology.com/

Table of contents

1 Explanation of symbols and safety instructions 9

1.1 Explanation of symbols 9

1.2 General safety instructions 9

2 Regulations 10

2.1 Water quality 10

3 Installation..... 11

4 Electric connection 12

5 Technical information 14

6 Environmental protection and disposal 15


1 Explanation of symbols and safety instructions

1.1 Explanation of symbols


Warnings

In warnings, signal words at the beginning of a warning are used to indicate the type and seriousness of the ensuing risk if measures for minimising danger are not taken.


The following signal words are defined and can be used in this document:

 **DANGER:**

DANGER indicates that severe or life-threatening personal injury will occur.

 **WARNING:**

WARNING indicates that severe to life-threatening personal injury may occur.

 **CAUTION:**

CAUTION indicates that minor to medium personal injury may occur.

NOTICE:

NOTICE indicates that material damage may occur.

Important information



The info symbol indicates important information where there is no risk to people or property.

Additional symbols

Symbol	Meaning
▶	a step in an action sequence
→	a reference to a related part in the document
•	a list entry
–	a list entry (second level)

Table 5

1.2 General safety instructions

These installation instructions are intended for plumbers, heating system installers and electricians.

- ▶ Read all installation instructions (heat pump, control system etc) carefully before installation.
- ▶ Follow safety and warning instructions.
- ▶ Follow national and regional regulations, technical regulations and guidelines.
- ▶ Document all work that has been performed.

⚠ Intended operation

This heat pump is intended to be used in a closed heating system for households. All other use is considered unsuitable. Any damage that is caused by such usage is excluded from liability.

⚠ Installation, commissioning and service

The heat pump may only be installed, brought into operation and maintained by authorised personnel.

- ▶ Use only original spare parts.

⚠ Electrical work

Electrical work may only be performed by authorised electrical installers.

Before commencing work:

- ▶ Disconnect mains voltage on all poles and ensure it cannot reconnect.
- ▶ Check to ensure that the power is disconnected.
- ▶ Also check the connection diagram for other parts of the system.

2 Regulations

Follow the directives and regulations given below:

- Local provisions and regulations of the electricity supplier and corresponding special rules
- National building regulations
- **F-Gas regulation**
- **EN 50160** (voltage properties in power grids for public distribution)
- **EN 12828** (heating systems in buildings - Design and installation of water-based heating systems)
- **EN 1717** (Protection of potable water against pollution in potable water installations)

2.1 Water quality

Water quality in the heating system

Heat pumps work at lower temperatures than other heating systems, which is why thermal deaerating is less effective and the remaining oxygen content is always higher than with electric, oil and gas heaters. This means that the heating system will be more sensitive to rust with aggressive water.

If heating systems have to be regularly refilled or if hot water samples from these systems are cloudy, corresponding measures such as retrofitting magnetic filters and air vents are needed before installing the heat pump.

A heat exchanger may be required to protect the heat pump if the specified limits cannot be reached.

Only use additives to increase the pH value and keep the water clean.

Water quality	Limit values for the heating system
Hardness	<3 °dH
Oxygen content	<1 mg/l
Carbon dioxide, CO ₂	<1 mg/l
Chloride ions, Cl ⁻	<250 mg/l
Sulphate, SO ₄	<100 mg/l
Conductivity	<350 µS/cm
pH	7.5 – 9

Table 6 Water quality in the heating system

Water quality for potable water (DHW)

The integrated domestic hot water cylinder is constructed to heat and store potable water. Follow country-specific regulations, directives and standards for drinking water. The water quality in the cylinder has to comply with the framework of the EU directive 98/83/EC.

The following values must be emphasized:

Water quality	Unit	Value
Conductivity	µS/cm	<= 2500
pH	-	≥ 6,5... ≤ 9,5
Chloride	ppm	<= 250
Sulphate	ppm	<= 250

Table 7 Boundary conditions for potable water

3 Installation

- ▶ Mount the electrical heater on the wall with the mounting brackets.
- ▶ Connect heating flow and return.

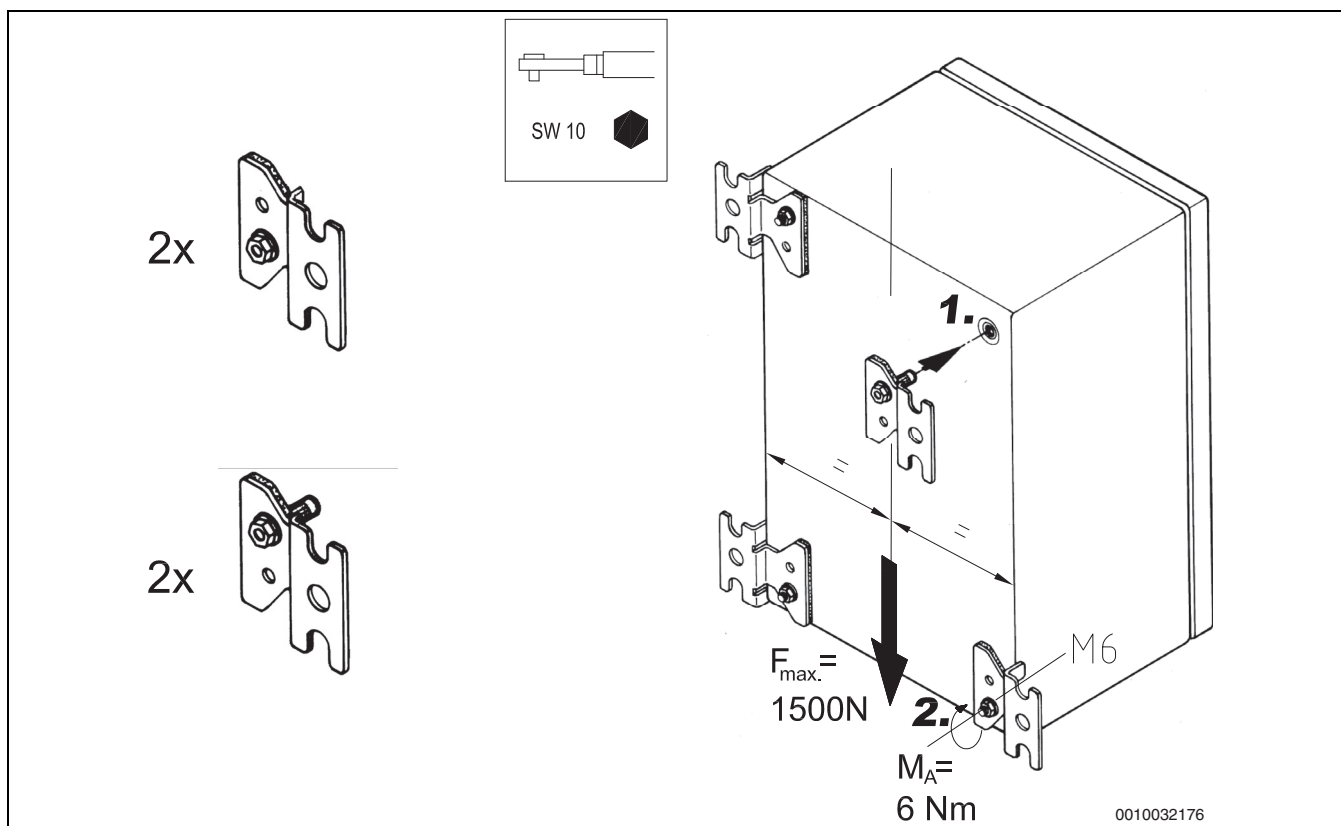


Fig. 6

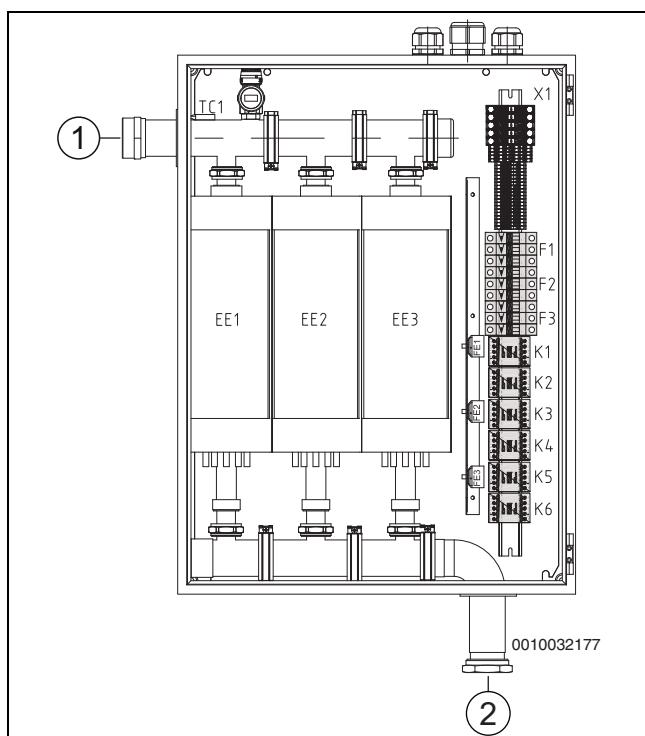


Fig. 7

- [1] Heating flow
- [2] Return

4 Electric connection

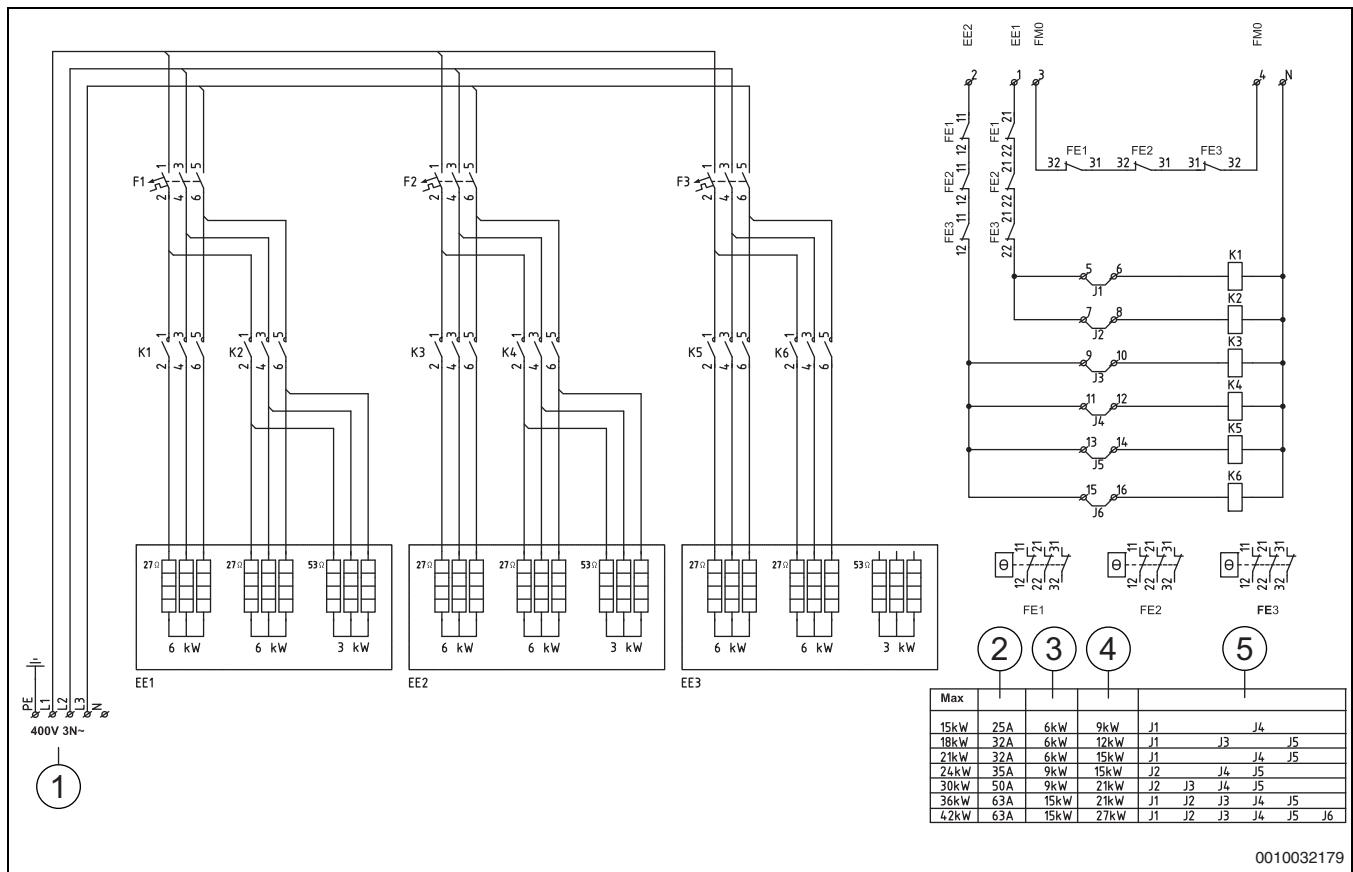
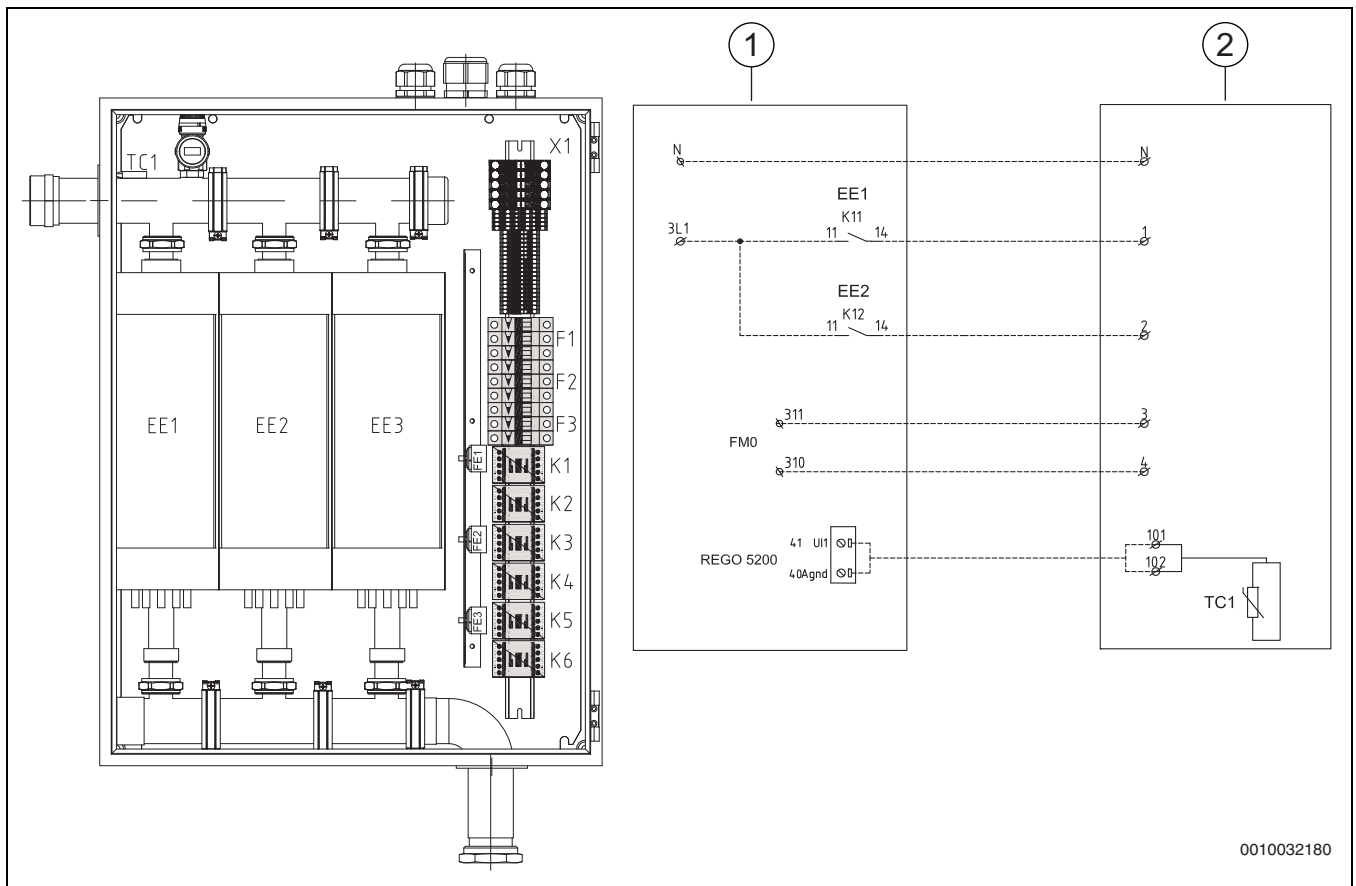


Fig. 8

- [1] Incoming supply Max 63A (42kW)
- [2] Fuse
- [3] Step 1
- [4] Step 2
- [5] Jumpers

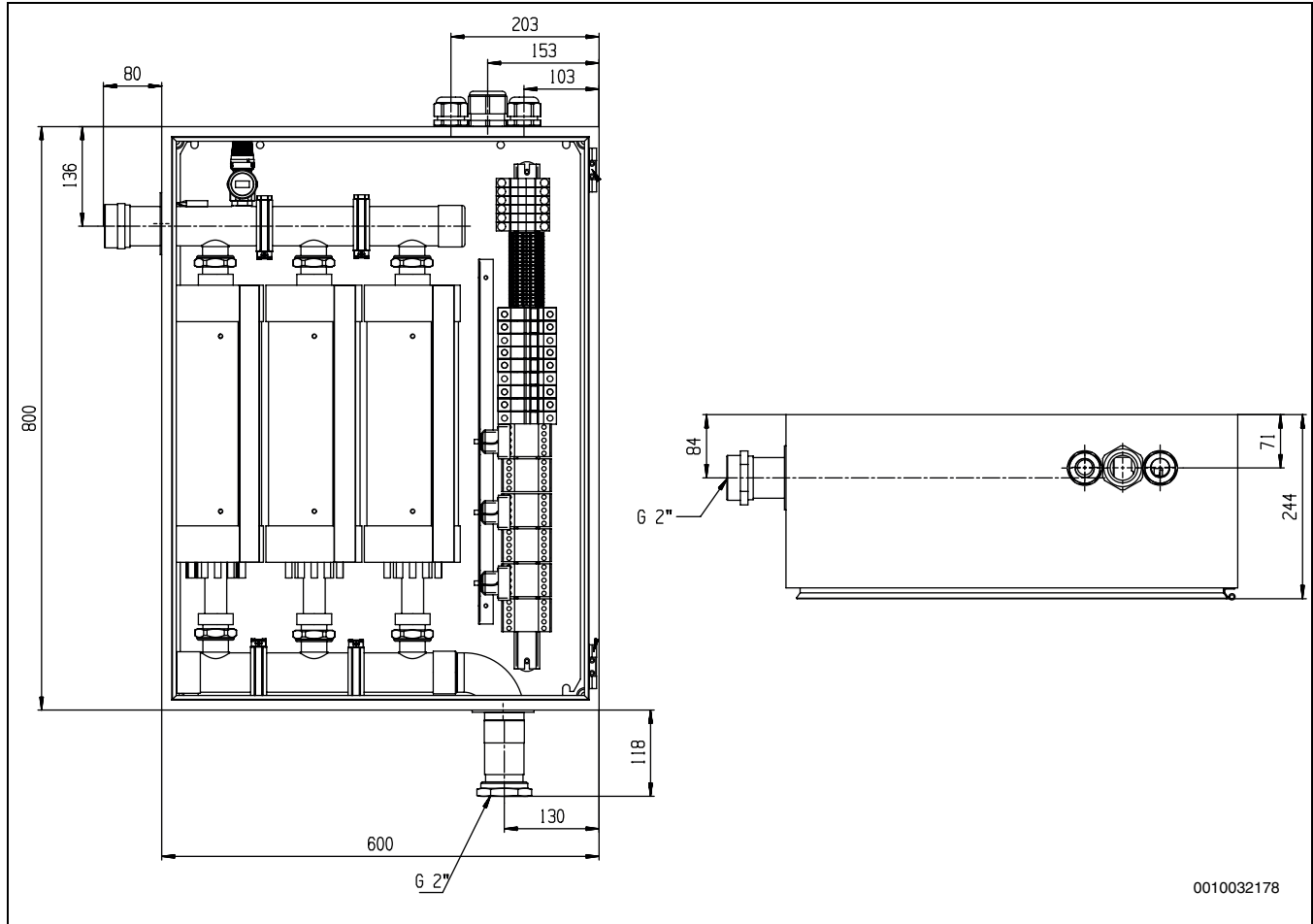


0010032180

Fig. 9

- [1] Heat pump
- [2] Electric heater
- [F1-F3] Circuit breaker (25/3)
- [K1-K6] Contactor
- [EE1-EE3] Electric heater
- [X1] Terminal
- [FE1-FE3] Overheat protection
- [.....] Connected during installation
- [FMO] Supplements alarm
- [EE1] Power control mixing valve electric boiler step 1
- [EE2] Power control mixing valve electric boiler step 2
- [Rego 5200] Controlbox controller
- [TC1] Flow after boiler/boiler temperature. If TC1 is installed in the heat pump, disconnect it.

5 Technical information



0010032178

Fig. 10 Connections and dimensions

Flow (m ³ /h)	Pressure drop (kPa)
0,0	0,0
1,5	0,5
2,0	0,8
2,5	1,3
3,0	1,6
3,5	2,0
4,0	2,6
4,5	3,3
5,1	4,3
5,5	5,1
6,0	6,3
6,5	7,0
7,0	8,0
7,5	9,2
8,0	10,4
8,5	12,0

Table 8 Internal pressure drop

6 Environmental protection and disposal

Environmental protection is a fundamental corporate strategy of the Bosch Group.

The quality of our products, their economy and environmental safety are all of equal importance to us and all environmental protection legislation and regulations are strictly observed.

We use the best possible technology and materials for protecting the environment taking account of economic considerations.

Packaging

Where packaging is concerned, we participate in country-specific recycling processes that ensure optimum recycling.

All of our packaging materials are environmentally compatible and can be recycled.

Used appliances

Used appliances contain valuable materials that can be recycled.

The various assemblies can be easily dismantled. Synthetic materials are marked accordingly. Assemblies can therefore be sorted by composition and passed on for recycling or disposal.

Old electrical and electronic appliances



This symbol means that the product must not be disposed of with other waste, and instead must be taken to the waste collection points for treatment, collection, recycling and disposal.

The symbol is valid in countries where waste electrical and electronic equipment regulations apply, e.g. "European Directive 2012/19/EC on old electronic and electrical appliances". These regulations define the framework for the return and recycling of old electronic appliances that apply in each country.

As electronic devices may contain hazardous substances, it needs to be recycled responsibly in order to minimize any potential harm to the environment and human health. Furthermore, recycling of electronic scrap helps preserve natural resources.

For additional information on the environmentally compatible disposal of old electrical and electronic appliances, please contact the relevant local authorities, your household waste disposal service or the retailer where you purchased the product.

You can find more information here:

www.weee.bosch-thermotechnology.com/

Inhoudsopgave

1 Toelichting bij de symbolen en veiligheidsinstructies	16
1.1 Toelichting op de symbolen	16
1.2 Algemene veiligheidsinstructies	16
2 Voorschriften	17
2.1 Waterkwaliteit	17
3 Installatie.	18
4 Elektrische aansluiting	19
5 Technische documentatie.	21
6 Milieubescherming en afvalverwerking.	22

1 Toelichting bij de symbolen en veiligheidsinstructies

1.1 Toelichting op de symbolen

Waarschuwingen

Bij waarschuwingen geven signaalwoorden de soort en de ernst van de gevolgen aan indien de maatregelen ter voorkoming van het gevaar niet worden opgevolgd.

De volgende signaalwoorden zijn vastgelegd en kunnen in dit document worden gebruikt:



GEVAAR:

GEVAAR betekent dat ernstig tot levensgevaarlijk lichamelijk letsel zal ontstaan.



WAARSCHUWING:

WAARSCHUWING betekent dat zwaar tot levensgevaarlijk lichamelijk letsel kan ontstaan.



VOORZICHTIG:

VOORZICHTIG betekent, dat licht tot middelzwaar lichamelijk letsel kan ontstaan.

OPMERKING:

OPMERKING betekent dat materiële schade kan ontstaan.

Belangrijke informatie



Belangrijke informatie, zonder gevaar voor mens of materialen, wordt met het getoonde info-symbool gemarkeerd.

Aanvullende symbolen

Symbool	Betekenis
▶	Handeling
→	Verwijzing naar een andere plaats in het document
•	Opsomming
–	Opsomming (2e niveau)

Tabel 9

1.2 Algemene veiligheidsinstructies

Deze installatie-instructie geldt voor loodgieters, installateurs en elektrotechnici.

- ▶ Lees voor de installatie alle installatie-instructies (warmtepomp, regelaar enzovoort) aandachtig door.
- ▶ Neem de veiligheidsvoorschriften en waarschuwingen in acht.
- ▶ Houd de nationale en regionale voorschriften, technische verordeningen en richtlijnen aan.
- ▶ Documenteer alle uitgevoerde werkzaamheden.

⚠ Correct gebruik

Deze warmtepomp is voor gebruik in gesloten cv-installaties in woongebouwen voorzien. Ieder ander gebruik geldt als niet reglementair. Voor eventuele schade die hieruit voortvloeit, aanvaardt de fabrikant geen aansprakelijkheid.

⚠ Installatie, inbedrijfname en service

Laat de warmtepomp uitsluitend door een erkend installateur installeren, in bedrijf stellen en onderhouden.

- ▶ Gebruik alleen originele reserveonderdelen.

⚠ Elektrotechnische werkzaamheden

Laat elektrotechnische werkzaamheden alleen door een elektroinstallateur uitvoeren.

Vóór de werkzaamheden aan de elektrische installatie:

- ▶ Schakel de netspanning over alle polen vrij en borg deze tegen herinschakelen.
- ▶ Zorg ervoor, dat het toestel effectief stroomloos is.
- ▶ Houd de aansluitschema's van de overige installatiedelen ook aan.

2 Voorschriften

De onderstaande richtlijnen en voorschriften moeten worden opgevolgd:

- Lokale bepalingen en voorschriften van de bevoegde energieleverancier en bijbehorende speciale regelgeving
- Nationale bouwvoorschriften
- **F-gassenverordening**
- **EN 50160** (kenmerken van spanning in openbare elektriciteitsnetwerken)
- **EN 12828** (cv-installaties in gebouwen - ontwerpen van warmwater-cv-installaties)
- **EN 1717** (bescherming van het drinkwater tegen verontreiniging in drinkwaterinstallaties)

2.1 Waterkwaliteit

Waterkwaliteit in de cv-installatie

Warmtepompen werken bij een lage temperatuur net als andere cv-installaties, waardoor de thermische ontgassing minder effectief is en het resterende zuurstofgehalte hoger is dan bij elektro-/stookolie-/gasverwarming. Daardoor is de cv-installatie bij agressief water gevoeliger voor corrosie.

In cv-installaties die regelmatig moeten worden bijgevuld of waarbij genomen watermonsters niet helder zijn, moeten voor de installatie van de warmtepomp passende maatregelen worden genomen, bijvoorbeeld inbouwen van magnetietafscheiders en ontluchters.

Eventueel is voor de bescherming van de warmtepomp een warmtewisselaar nodig, wanneer de gespecificeerde grenswaarden niet kunnen worden bereikt.

Gebruik uitsluitend additieven voor het verhogen van de pH-waarde en houd het water schoon.

Waterkwaliteit	Grenswaarden voor de cv-installatie
Hardheid	<3 °dH
Zuurstofgehalte	<1 mg/l
Koolstofdioxide, CO ₂	<1 mg/l
Chloorionen, Cl ⁻	<250 mg/l
Sulfaat, SO ₄	<100 mg/l
Geleidbaarheid	<350 µS/cm
pH	7,5 – 9

Tabel 10 Waterkwaliteit in de cv-installatie

Kwaliteit van leidingwater

De geïntegreerde boiler is bedoeld voor het opwarmen en opslaan van drinkwater. Houd de voor drinkwater geldende nationale voorschriften, richtlijnen en normen aan. De waterkwaliteit in de boiler moet aan de eisen van de EU-richtlijn 98/83/EG voldoen.

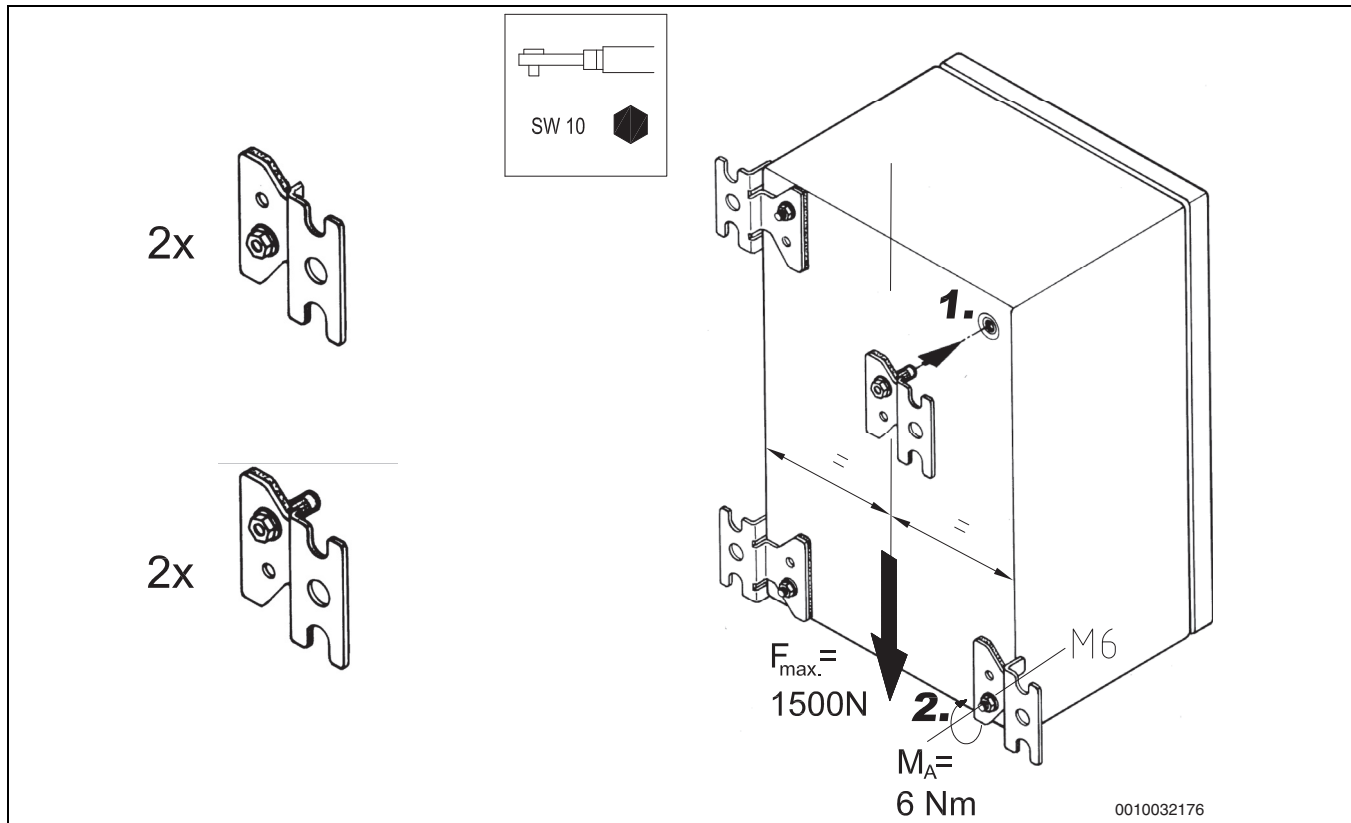
In het bijzonder de volgende grenswaarden moeten worden aangehouden:

Waterkwaliteit	Eenheid	Waarde
Geleidbaarheid	µS/cm	<= 2500
pH	-	≥ 6,5... ≤ 9,5
Chloor	ppm	<= 250
Sulfaat	ppm	<= 250

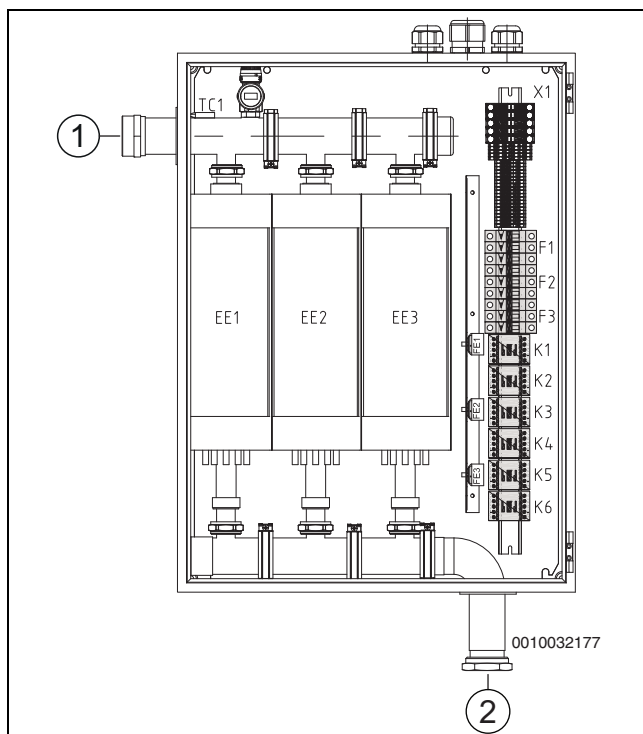
Tabel 11 Kwaliteit van leidingwater

3 Installatie

- ▶ Elektrische verwarming met steunen aan de wand bevestigen.
- ▶ CV-aanvoer en -retour aansluiten.



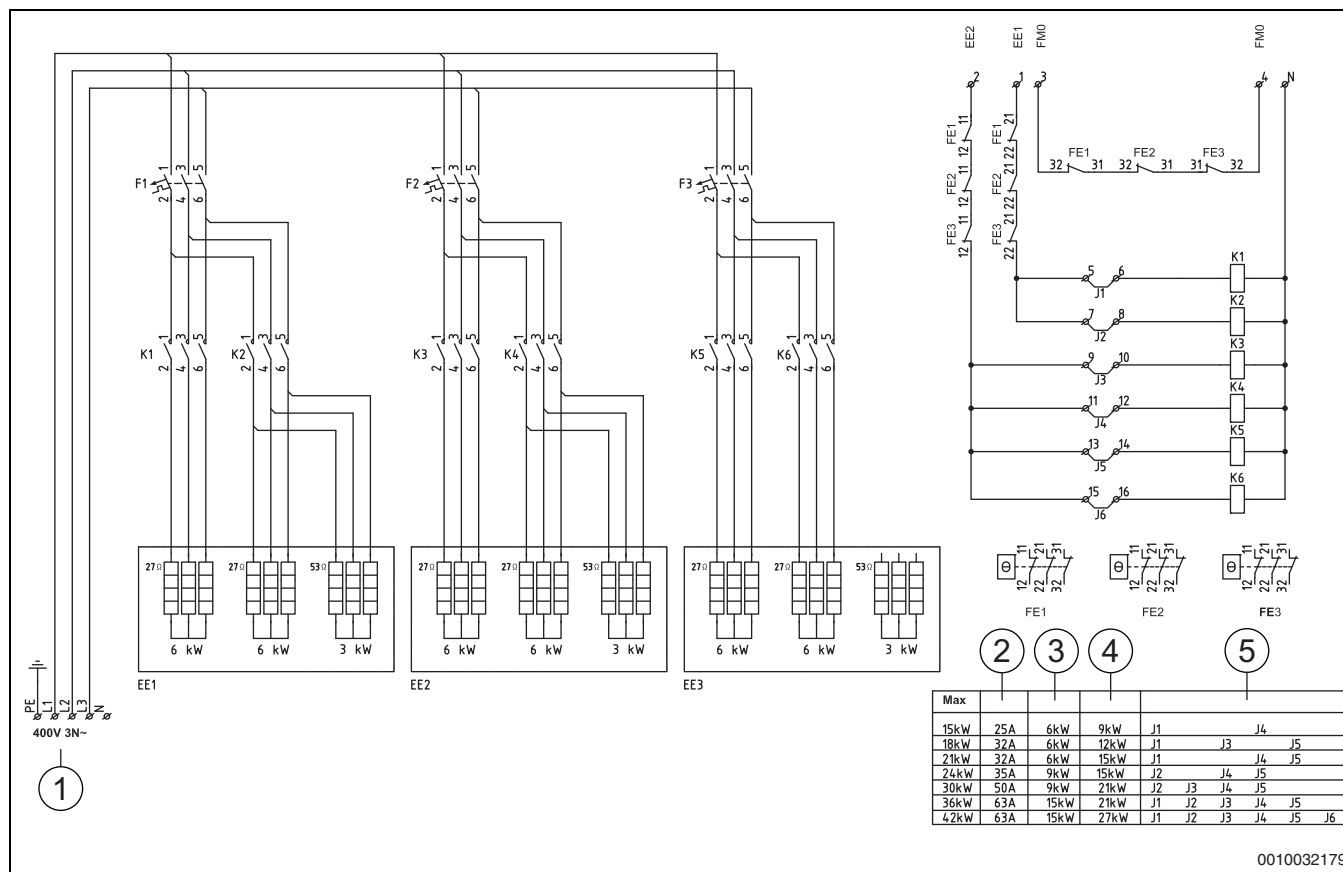
Afb. 11



Afb. 12

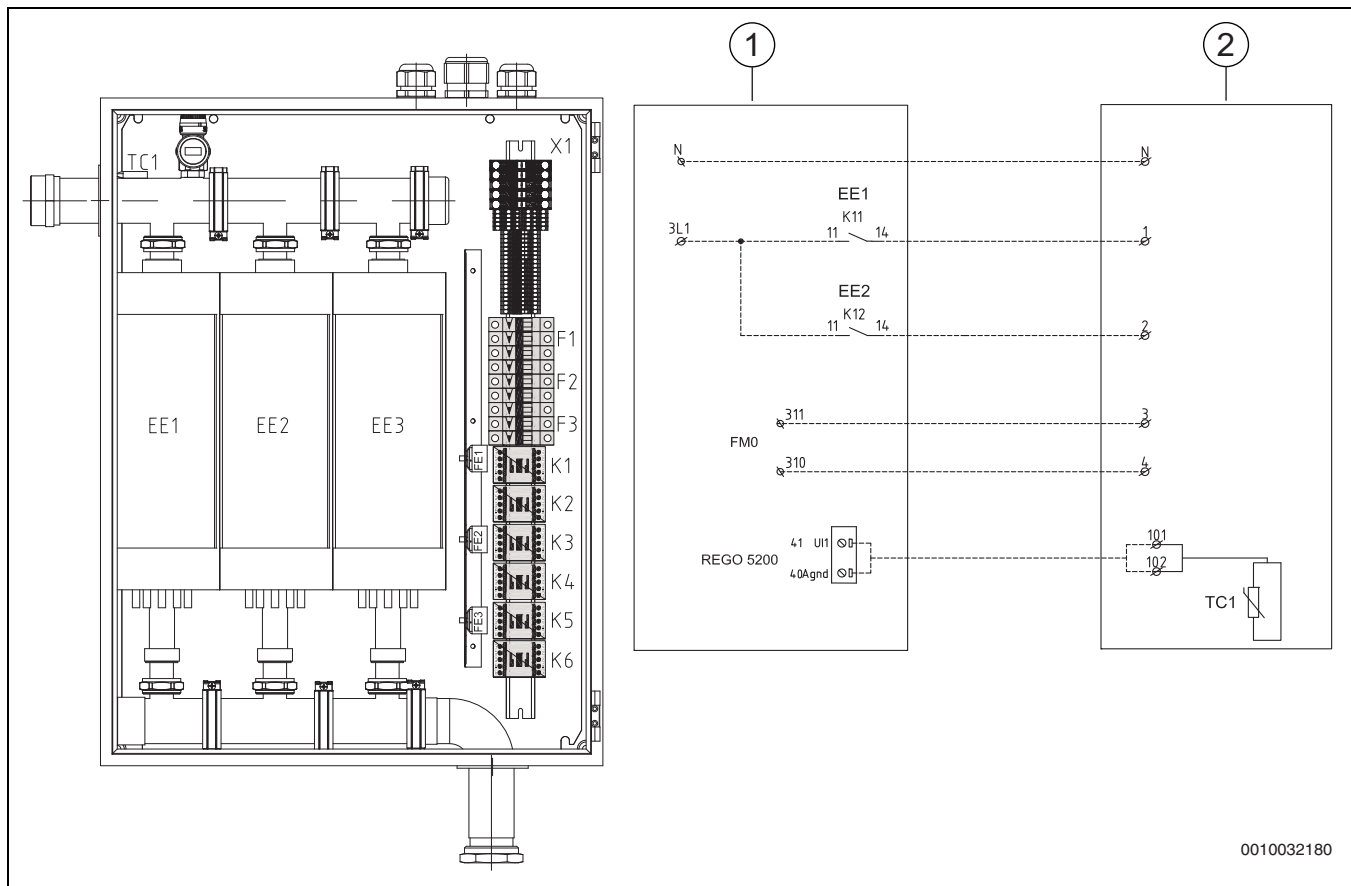
- [1] Aanvoer verwarmingstoestel
- [2] Retour

4 Elektrische aansluiting



Afb. 13

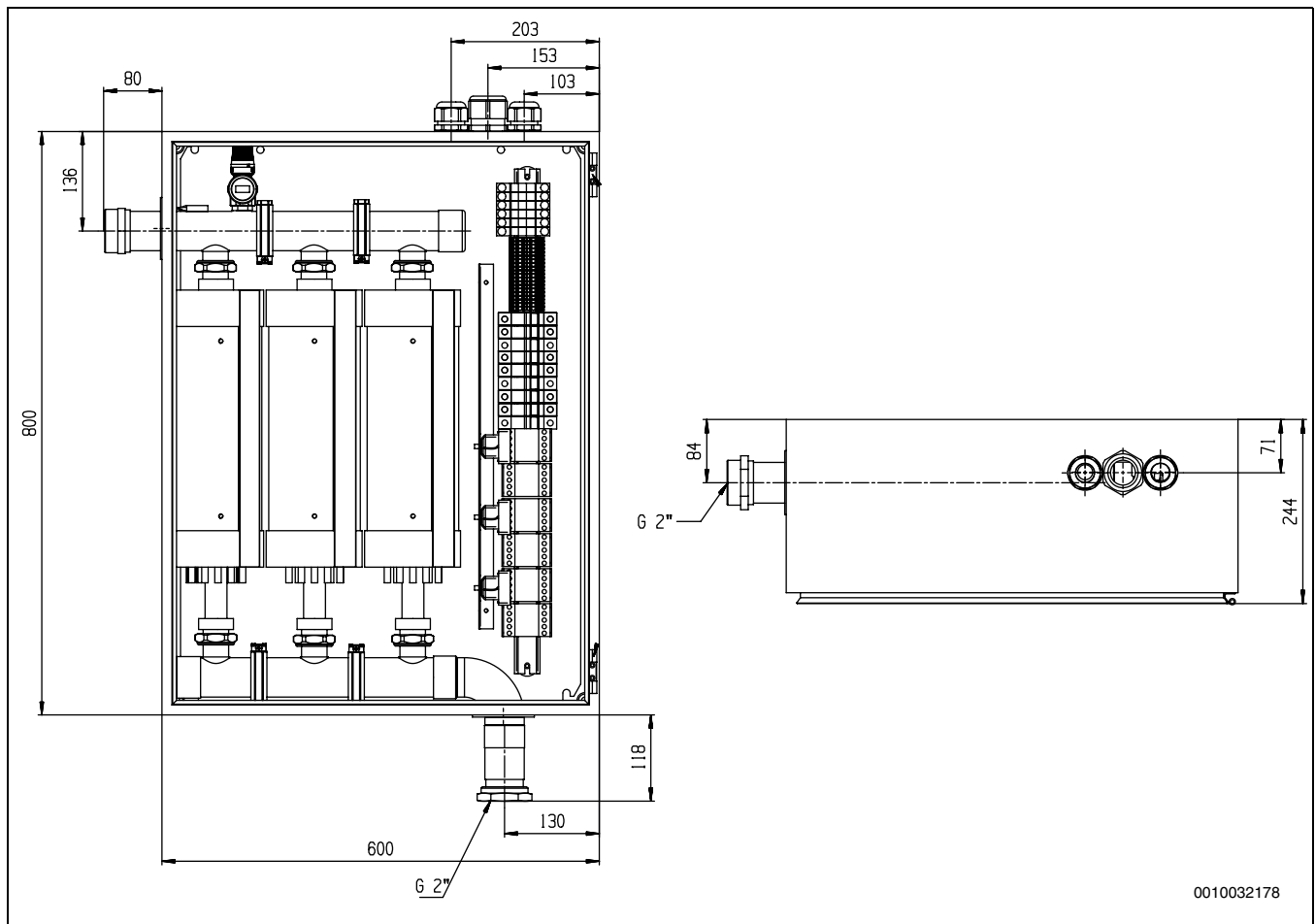
- [1] Netspanning, maximaal 63 A (42 kW)
- [2] Zekeringgrootte
- [3] Trap 1
- [4] Trap 2
- [5] Draadbruggen



Afb. 14

[1]	Warmtepomp
[2]	Elektrische bijverwarming
[F1-F3]	Zekeringautomaat (25/3)
[K1-K6]	Magneetschakelaar
[EE1-EE3]	Elektrische bijverwarming
[X1]	Aansluitklem
[FE1-FE3]	Oververhittingsbeveiliging (UHS)
[.....]	Aansluiting bij installatie
[FMO]	Alarm bijverwarming
[EE1]	Vermogensregeling elektrisch cv-toestel met mengmodule, trap 1
[EE2]	Vermogensregeling elektrisch cv-toestel met mengmodule, trap 2
[Rego 5200]	Regelaarkast van de bedieningsunit
[TC1]	Aanvoer achter elektrisch cv-toestel/cv-watertemperatuur. Wanneer een aanvoertemperatuursensor TC1 in de warmtepomp is geïnstalleerd, moet deze worden verwijderd.

5 Technische documentatie



0010032178

Afb. 15 Aansluitingen en afmetingen

Debiet (m ³ /h)	Drukverlies (kPa)
0,0	0,0
1,5	0,5
2,0	0,8
2,5	1,3
3,0	1,6
3,5	2,0
4,0	2,6
4,5	3,3
5,1	4,3
5,5	5,1
6,0	6,3
6,5	7,0
7,0	8,0
7,5	9,2
8,0	10,4
8,5	12,0

Tabel 12 Interne drukafname

6 Milieubescherming en afvalverwerking

Milieubescherming is een ondernemingsprincipe van de Bosch Groep. Productkwaliteit, economische rendabiliteit en milieubescherming zijn gelijkwaardige doelen voor ons. Milieuwet- en regelgeving worden strikt nageleefd. Ter bescherming van het milieu passen wij, met inachtneming van bedrijfseconomische aspecten, de best mogelijke technieken en materialen toe.

Verpakking

Bij het verpakken zijn we betrokken bij de landspecifieke recyclingsystemen, die een optimale recycling waarborgen. Alle gebruikte verpakkingsmaterialen zijn milieuvriendelijk en recyclebaar.

Recyclen

Oude producten bevatten materialen die gerecycled kunnen worden. De componenten kunnen gemakkelijk worden gescheiden en kunststoffen zijn gemarkeerd. Daardoor kunnen ze worden gesorteerd en voor recycling of afvalverwerking worden afgegeven.

Afgedankte elektrische en elektronische apparaten



Dit symbool betekent dat het product niet samen met ander afval mag worden afgevoerd, maar voor behandeling, inzameling, recycling en afvalverwerking naar de daarvoor bedoelde verzamelplaatsen moet worden gebracht.

Dit symbool geldt voor landen met voorschriften op het gebied van verschrompen van elektronica, bijv. de "Europese richtlijn 2012/19/EG betreffende oude elektrische en elektronische apparaten". In deze regelgeving is het kader vastgelegd voor de inlevering en recycling van oude elektronische apparaten in de afzonderlijke landen.

Aangezien elektronische apparatuur gevaarlijke stoffen kan bevatten, moet deze op verantwoorde wijze worden gerecycled om mogelijke milieuschade en risico's voor de menselijke gezondheid tot een minimum te beperken. Bovendien draagt het recyclen van elektronisch schroot bij aan het behoud van natuurlijke hulpbronnen.

Voor meer informatie over de milieuvriendelijke verwijdering van afgedankte elektrische en elektronische apparatuur kunt u contact opnemen met de plaatselijke autoriteiten, uw afvalverwerkingsbedrijf of de verkoper bij wie u het product hebt gekocht.

Meer informatie vindt u hier:

www.weee.bosch-thermotechnology.com/

Sisällysluettelo

1	Symbolien selitykset ja turvaohjeet	23
1.1	Symbolien selitykset	23
1.2	Yleiset turvallisuusohjeet	23
2	Määräykset	24
2.1	Vedenlaatu	24
3	Asennus	25
4	Sähköliitäntä	26
5	Tekniset asiakirjat	28
6	Ympäristönsuojelu ja tuotteen hävittäminen	29

1 Symbolien selitykset ja turvaohjeet

1.1 Symbolien selitykset

Varoitukset

Varoitusten alussa käytettävät signaalisanat osoittavat seurauksena olevan riskin tyypin ja vakavuuden, jos vaaran vähentämistä koskevia toimenpiteitä ei tehdä.

Seuraavat signaalisanat ovat määriteltyjä ja niitä voidaan käyttää tässä asiakirjassa:

VAARA:

VAARA osoittaa, että seurauksena on vakava tai hengenvaarallinen henkilövahinko.

VAROITUS:

VAROITUS osoittaa, että seurauksena saattaa olla vakava tai hengenvaarallinen henkilövahinko.

HUOMIO:

HUOMIO osoittaa, että seurauksena voi olla vähäinen tai kohtalainen henkilövahinko.

HUOMAUTUS:

HUOMAUTUS osoittaa, että seurauksena saattaa olla aineellinen vahinko.

Tärkeät tiedot



Tärkeät tiedot ilman henkilövaaroja ja aineellisia vaaroja on merkitty näytetyllä info-symbolilla.

Muita symboleja

Symboli	Merkitys
▶	Toimintatapa
→	Linkki asiakirjan toiseen kohtaan
•	Luettelo/luettelomerkintä
–	Luettelo / luettelomerkintä (2. taso)

Taul. 13

1.2 Yleiset turvallisuusohjeet

Tämä asennusohje on kohdistettu putkimiehille, asentajille ja sähköalan asiantuntijoille.

- ▶ Tutustu huolellisesti kaikkiin asennusohjeisiin (lämpöpumppuun, säätimiin, jne.) ennen asennustöiden aloittamista.
- ▶ Huomioi turvaohjeet ja varoitukset.
- ▶ Noudata maakohtaisia ja paikallisia sääntöjä, teknisiä määräyksiä ja asetuksia.
- ▶ Dokumentoi kaikki suoritettut työt.

Määräystenmukainen käyttö

Tämä lämpöpumppu on tarkoitettu käytettäväksi asuinrakennusten suljetuissa lämmityslaitteistoissa. Kaikkinainen muu käyttö ei ole määräysten mukaista käyttöä. Siitä mahdollisesti aiheutuvat vahingot eivät kuulu vakuutuksen piiriin.

Asennus, käyttöönotto ja huolto

Lämpöpumpun saa asentaa, ottaa käyttöön ja huoltaa vain tähän valtuutettu henkilökunta.

- ▶ Saa käyttää vain alkuperäisvaraosia.

Sähkötyöt

Jätä sähköasennukset sähköasentajan tehtäväksi.

Ennen sähköasennustöitä:

- ▶ Kytke verkkojännite kaikista navoista jännitteettömäksi ja varmista, että sitä ei voi uudelleen kytkeä päälle.
- ▶ Varmista, että laitteen virta on katkaistu.
- ▶ Ota huomioon myös muiden laiteosien liitäntäsuunnitelmat.

2 Määräykset

Noudata seuraavia ohjeita ja määräyksiä:

- Sähkölaitoksen paikalliset määräykset sekä erikoissäännöt
- Kansalliset rakennusmääräykset
- **F-Kaasuasetus**
- **EN 50160** (Jännitteen ominaisuudet julkisissa sähköverkoissa)
- **EN 12828** (Rakennusten lämmityslaitteistot – Lämpimän käyttöveden ja lämmityslaitteistojen suunnittelu)
- **EN 1717** (Käyttöveden suojaaminen likaantumiselta juomavesiliitännöissä)

2.1 Vedenlaatu

Lämmityslaitteiston vedenlaatu

Lämpöpumput toimivat matalimmissa lämpötiloissa kuin muut lämmityslaitteistot, minkä vuoksi terminen kaasunpoisto on vähemmän tehokkaampi ja jäljelle jäävä happipitoisuus aina korkeampi kuin sähkö-/öljy-/kaasulämmittimien kohdalla. Sen vuoksi lämmityslaitteisto on herkempi korroosiolle aggressiivisen veden yhteydessä.

Lämmityslaitteistot, joita pitää täyttää säännöllisesti tai joiden lämminvesinäytteet eivät ole puhtaita, on kunnostettava vastaavasti ennen lämpöpumpun asentamista, esim. varustettava magneettisuodattimilla ja niille on suoritettava ilmaus.

Lämpöpumpun suojaamiseksi saatetaan tarvita lämmönsiirrin, jos annettuja rajoja ei saavuteta.

Käytä lisäaineita vain pH-arvon nostamiseen ja pidä vesi puhtaana.

Vedenlaatu	Lämmityslaitteen raja-arvot
Kovuus	<3 °dH
Happipitoisuus	<1 mg/l
Hiilidioksidi, CO ₂	<1 mg/l
Kloridi-ionit Cl ⁻	<250 mg/l
Sulfaatti, SO ₄	<100 mg/l
Johtavuus	<350 µS/cm
pH	7,5 – 9

Taul. 14 Lämmityslaitteiston vedenlaatu

Johtoveden ominaisuudet

Integroitu lämminvesivaraaja on tarkoitettu käyttöveden lämmittämiseen ja varaamiseen. Huomaa käyttövetä koskevat maakohtaiset ehdot, määräykset ja normit. Lämminvesivaraajan veden laadun on vastattava EU-direktiivin 98/83/EY kehysehtoja.

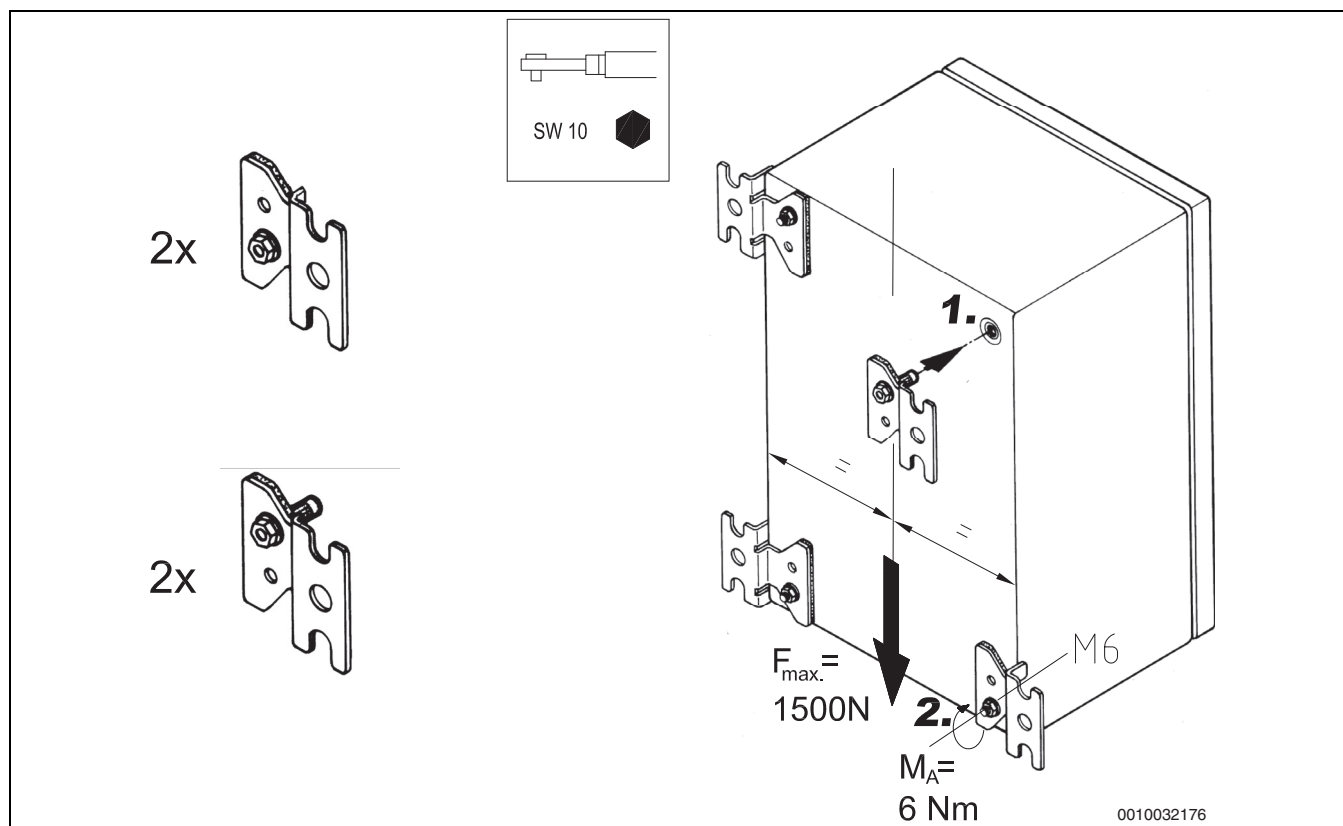
Seuraavista raja-arvoista pitää erityisesti kiinni:

Vedenlaatu	Yksikkö	Arvo
Johtavuus	µS/cm	<= 2500
pH	-	≥ 6,5... ≤ 9,5
Kloridi	ppm	<= 250
Sulfaatti	ppm	<= 250

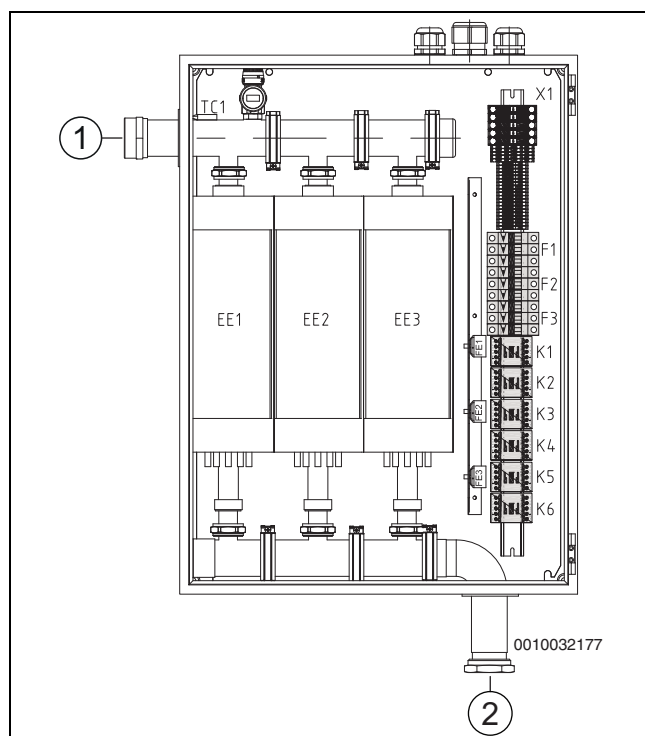
Taul. 15 Johtoveden ominaisuudet

3 Asennus

- ▶ Asenna sähkölämmitin seinään asennuskiinnikkeillä.
- ▶ Kytke lämmitysvirtaus ja paluu



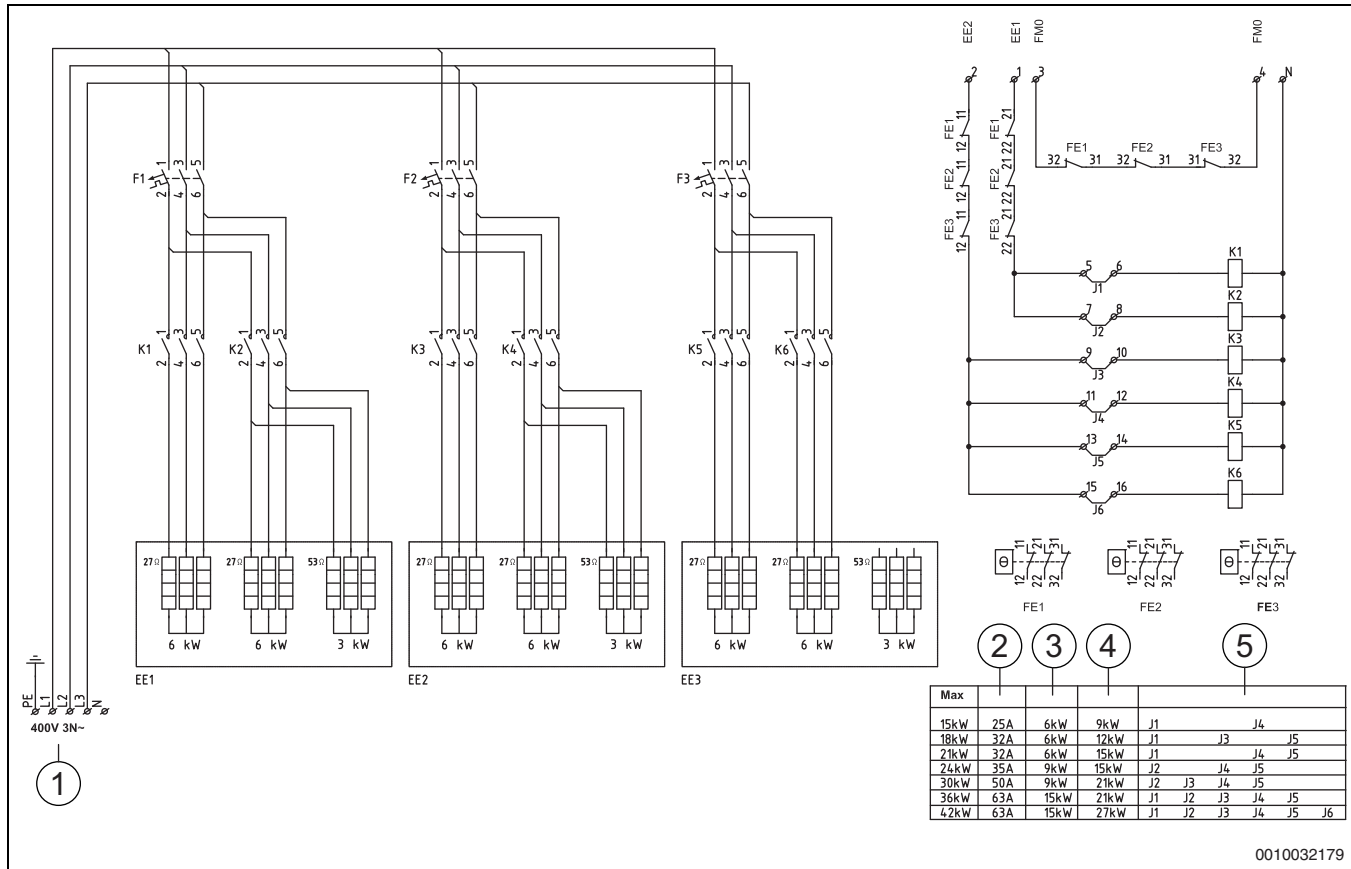
Kuva 16



Kuva 17

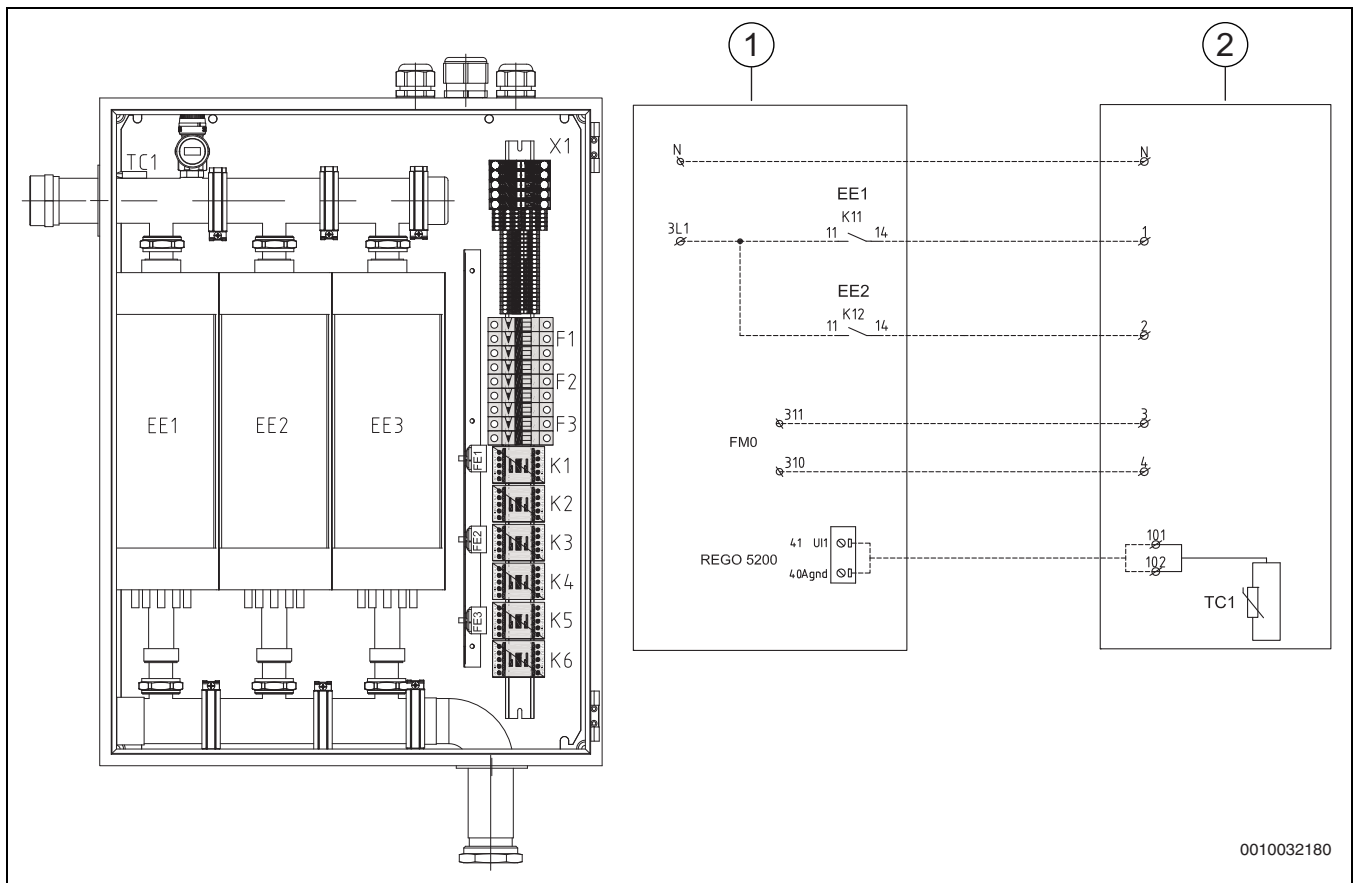
- [1] Lämmitysvirtaus
- [2] Paluu

4 Sähköliitäntä



Kuva 18

- [1] Verkköjännite, maks. 63 A (42 kW)
- [2] Sulakkeen koko
- [3] Vaihe 1
- [4] Vaihe 2
- [5] Silta

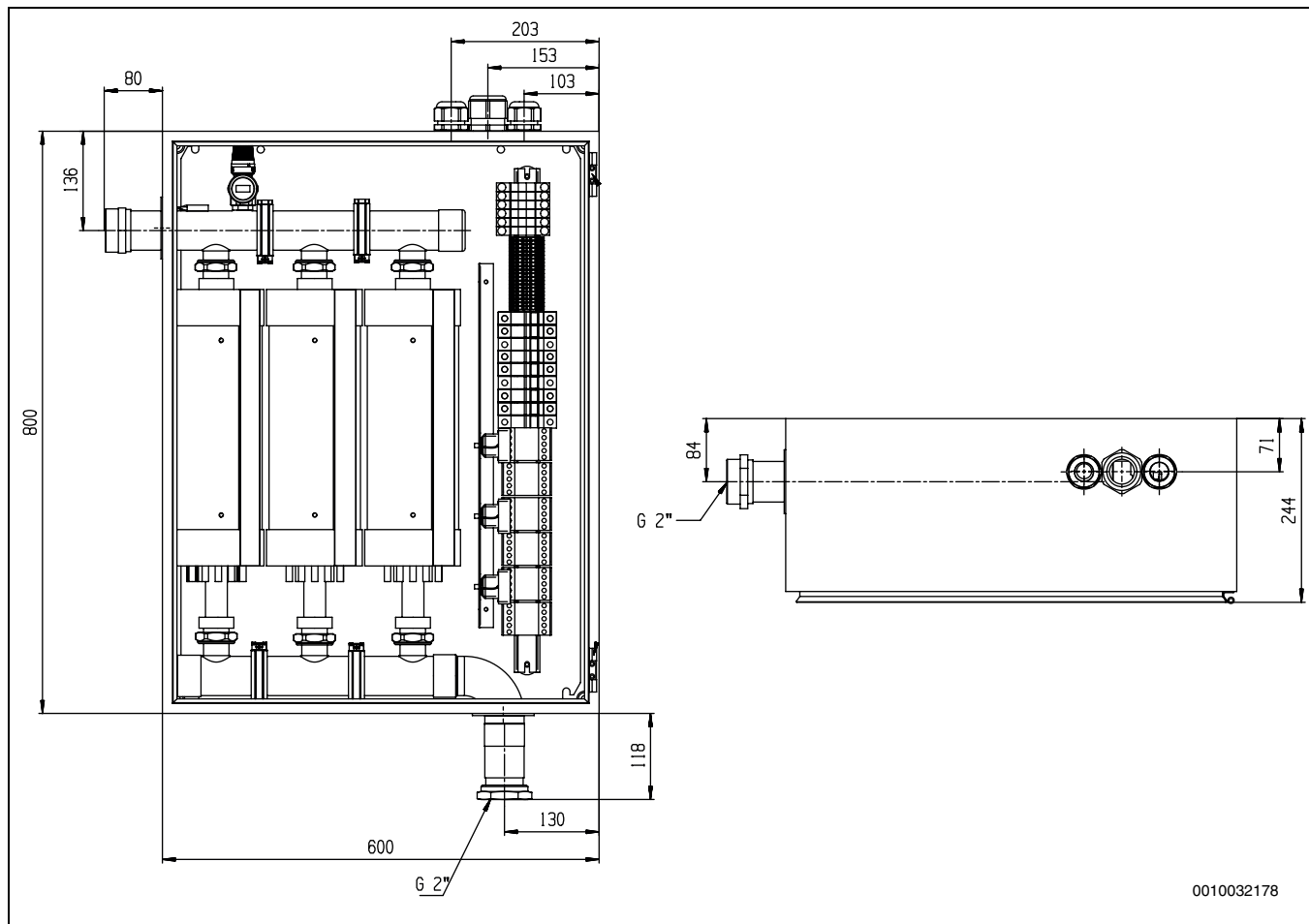


0010032180

Kuva 19

[1]	Lämpöpumppu
[2]	Sähkökäyttöinen lisälämmitin
[F1-F3]	Johdonsuojakatkaisija (25/3)
[K1-K6]	Kontaktori
[EE1-EE3]	Sähkövastus
[X1]	Sähköliitännät
[FE1-FE3]	Ylikuumenemissuoja (UHS)
[.....]	Liitäntä asennuksen yhteydessä
[FMO]	Lisälämmittimen hälytys
[EE1]	Tehon ohjaus, sähkötoiminen lämmityskattila sekoitusventtiilillä, vaihe 1
[EE2]	Tehon ohjaus, sähkötoiminen lämmityskattila sekoitusventtiilillä, vaihe 2
[Rego 5200]	Ohjausyksikön liitinrima
[TC1]	Menovirtaus sähkökäyttöisen lämmityskattilan/ kattilan lämpötilan jälkeen. Jos menoveden lämpötila-anturi TC1 on kytketty lämpöpumppuun, kytke se irti.

5 Tekniset asiakirjat



Kuva 20 Liitännät ja mitat

Virtaus (m ³ /h)	Painehäviö (kPa)
0,0	0,0
1,5	0,5
2,0	0,8
2,5	1,3
3,0	1,6
3,5	2,0
4,0	2,6
4,5	3,3
5,1	4,3
5,5	5,1
6,0	6,3
6,5	7,0
7,0	8,0
7,5	9,2
8,0	10,4
8,5	12,0

Taul. 16 Sisäisen paineen laskeminen

6 Ympäristönsuojelu ja tuotteen hävittäminen

Ympäristönsuojelu on Bosch-konsernin yritystoiminnan peruseriaate. Tuotteiden laatu, taloudellisuus ja ympäristönsuojelu ovat meille kaikki yhtä tärkeitä päämääriä. Noudatamme tarkasti ympäristönsuojelulakeja ja -määräyksiä.

Ympäristön suojelemiseksi käytämme taloudelliset näkökohdat huomioon ottaen parasta mahdollista tekniikkaa ja parhaita mahdollisia materiaaleja.

Pakkaus

Koskien pakkausta osallistumme maakohtaisiin kierrätysprosesseihin, jotka takaavat parhaan mahdollisen kierrätyksen.

Kaikki pakkausmateriaalimme ovat ympäristöä kuormittamattomia ja ne voidaan kierrättää.

Laiteromu

Käytöstä poistettavissa laitteissa on raaka-aineita, jotka voidaan kierrättää.

Rakenneryhmät on helppo irrottaa. Muovit on merkitty. Sen vuoksi eri rakenneryhmät on helppo lajitella ja toimittaa joko kierrätykseen tai hävitettäväksi.

Sähkö- ja elektroniikkalaiteromu



Tämä symboli tarkoittaa, että tuotetta ei saa hävittää yhdessä muiden jätteiden kanssa, vaan se täytyy toimittaa käsiteltäväksi, kerättäväksi, kierrettäväksi ja hävitettäväksi jätteidenkeräyspisteisiin.

Symboli koskee maita, joissa on sähköromua koskevat määräykset voimassa, esim. "Eurooppalainen direktiivi 2012/19/EY Sähkö- ja elektroniikkalaitteet". Näissä määräyksissä on määritelty kehyspuutteet, jotka koskevat yksittäisten maiden sähkölaitteiden ja muiden romutettavien laitteiden palautusta ja kierrätystä.

Koska sähkölaitteet saattavat sisältää vaarallisia aineita, on ne kierrätettävä vastuullisesti, jotta mahdollisilta ympäristöhaitoilta vältyttäisiin ja vaikutukset ihmisiin minimoitaisiin. Lisäksi elektroniikkaromun kierrätys säästää luonnollisia resursseja.

Lisätietoa ympäristölle haitallisista käytettyjen sähkö- ja elektroniikkalaitteiden hävittämisestä saa jätteiden hävittämiseen erikoituneista liikkeistä ja myyjältä, jolta tuote ostettiin.

Lisätietoa, katso:

www.weee.bosch-thermotechnology.com/

Inhaltsverzeichnis

1 Symbolerklärung und Sicherheitshinweise 30

1.1 Symbolerklärung 30

1.2 Allgemeine Sicherheitshinweise 30

2 Vorschriften 31

2.1 Wasserqualität 31

3 Installation 32

4 Elektrischer Anschluss 33

5 Technische Unterlagen 35

6 Umweltschutz und Entsorgung 36


1 Symbolerklärung und Sicherheitshinweise

1.1 Symbolerklärung


Warnhinweise

In Warnhinweisen kennzeichnen Signalwörter die Art und Schwere der Folgen, falls die Maßnahmen zur Abwendung der Gefahr nicht befolgt werden.


Folgende Signalwörter sind definiert und können im vorliegenden Dokument verwendet sein:

 **GEFAHR:**

GEFAHR bedeutet, dass schwere bis lebensgefährliche Personenschäden auftreten werden.

 **WARNUNG:**

WARNUNG bedeutet, dass schwere bis lebensgefährliche Personenschäden auftreten können.

 **VORSICHT:**

VORSICHT bedeutet, dass leichte bis mittelschwere Personenschäden auftreten können.

HINWEIS:

HINWEIS bedeutet, dass Sachschäden auftreten können.

Wichtige Informationen



Wichtige Informationen ohne Gefahren für Menschen oder Sachen werden mit dem gezeigten Info-Symbol gekennzeichnet.

Weitere Symbole

Symbol	Bedeutung
▶	Handlungsschritt
→	Querverweis auf eine andere Stelle im Dokument
•	Aufzählung/Listeneintrag
–	Aufzählung/Listeneintrag (2. Ebene)

Tab. 17

1.2 Allgemeine Sicherheitshinweise

Diese Installationsanleitung gilt für Klempner, Heizungsinstallateure und Elektriker.

- ▶ Vor der Installation alle Installationsanleitungen (Wärmepumpe, Regler usw.) genau durchlesen.
- ▶ Sicherheitshinweise und Warnungen beachten.
- ▶ Nationale und regionale Bestimmungen, technische Verordnungen und Richtlinien einhalten.
- ▶ Alle ausgeführten Arbeiten dokumentieren.

⚠ Bestimmungsgemäße Verwendung

Diese Wärmepumpe ist für die Verwendung in geschlossenen Heizungsanlagen in Wohngebäuden vorgesehen. Jede andere Verwendung gilt als nicht bestimmungsgemäß. Eventuell daraus resultierende Schäden sind von der Haftung ausgenommen.

⚠ Installation, Inbetriebnahme und Service

Die Wärmepumpe nur durch zugelassenes Personal installieren, in Betrieb nehmen und warten lassen.

- ▶ Nur Originalersatzteile verwenden.

⚠ Elektroarbeiten

Elektroarbeiten nur von einer Elektrofachkraft durchführen lassen.

Vor Arbeiten an der Elektrik:

- ▶ Netzspannung allpolig spannungsfrei schalten und gegen Wiedereinschalten sichern.
- ▶ Sicherstellen, dass das Gerät tatsächlich stromlos ist.
- ▶ Anschlusspläne weiterer Anlagenteile ebenfalls beachten.

2 Vorschriften

Folgende Richtlinien und Vorschriften einhalten:

- Lokale Bestimmungen und Vorschriften des zuständigen Stromversorgungsunternehmens sowie zugehörige Sonderregeln
- Nationale Bauvorschriften
- **F-Gase-Verordnung**
- **EN 50160** (Merkmale der Spannung in öffentlichen Elektrizitätsversorgungsnetzen)
- **EN 12828** (Heizungsanlagen in Gebäuden – Planung von Warmwasser-Heizungsanlagen)
- **EN 1717** (Schutz des Trinkwassers vor Verunreinigungen in Trinkwasser-Installationen)

2.1 Wasserqualität

Wasserbeschaffenheit in der Heizungsanlage

Wärmepumpen arbeiten bei niedrigeren Temperaturen als andere Heizungsanlagen, weshalb die thermische Entgasung weniger effektiv und der verbleibende Sauerstoffgehalt stets höher ist als bei Elektro-/Öl-/Gasheizungen. Dadurch ist die Heizungsanlage bei aggressivem Wasser anfälliger für Korrosion.

In Heizungsanlagen, die regelmäßig nachgefüllt werden müssen, oder bei denen entnommene Heizwasserproben nicht klar sind, vor der Installation der Wärmepumpe entsprechende Maßnahmen zu treffen, z. B. durch Nachrüsten von Magnetitfiltern und Entlüftern.

Eventuell ist zum Schutz der Wärmepumpe ein Wärmetauscher erforderlich, wenn vorgegebene Grenzwerte nicht erreicht werden können.

Ausschließlich Zusätze zur pH-Wert-Erhöhung verwenden und das Wasser sauber halten.

Wasserqualität	Grenzwerte für die Heizungsanlage
Härte	<3 °dH
Sauerstoffgehalt	<1 mg/l
Kohlendioxid, CO ₂	<1 mg/l
Chlorid-Ionen, Cl ⁻	<250 mg/l
Sulfat, SO ₄	<100 mg/l
Leitfähigkeit	<350 µS/cm
pH	7,5 – 9

Tab. 18 Wasserbeschaffenheit in der Heizungsanlage

Beschaffenheit von Leitungswasser

Der integrierte Warmwasserspeicher dient zum Erwärmen und Speichern von Trinkwasser. Beachten Sie die für Trinkwasser geltenden länderspezifischen Bedingungen, Richtlinien und Normen. Die Wasserbeschaffenheit im Warmwasserspeicher muss den Rahmenbedingungen der EU-Richtlinie 98/83/EG entsprechen.

Die folgenden Grenzwerte müssen insbesondere eingehalten werden:

Wasserqualität	Einheit	Wert
Leitfähigkeit	µS/cm	<= 2500
pH	-	≥ 6,5... ≤ 9,5
Chlorid	ppm	<= 250
Sulfat	ppm	<= 250

Tab. 19 Beschaffenheit von Leitungswasser

3 Installation

- ▶ Elektroheizgerät mithilfe der Wandhalterungen an der Wand befestigen.
- ▶ Heizungsvorlauf und -rücklauf anschließen.

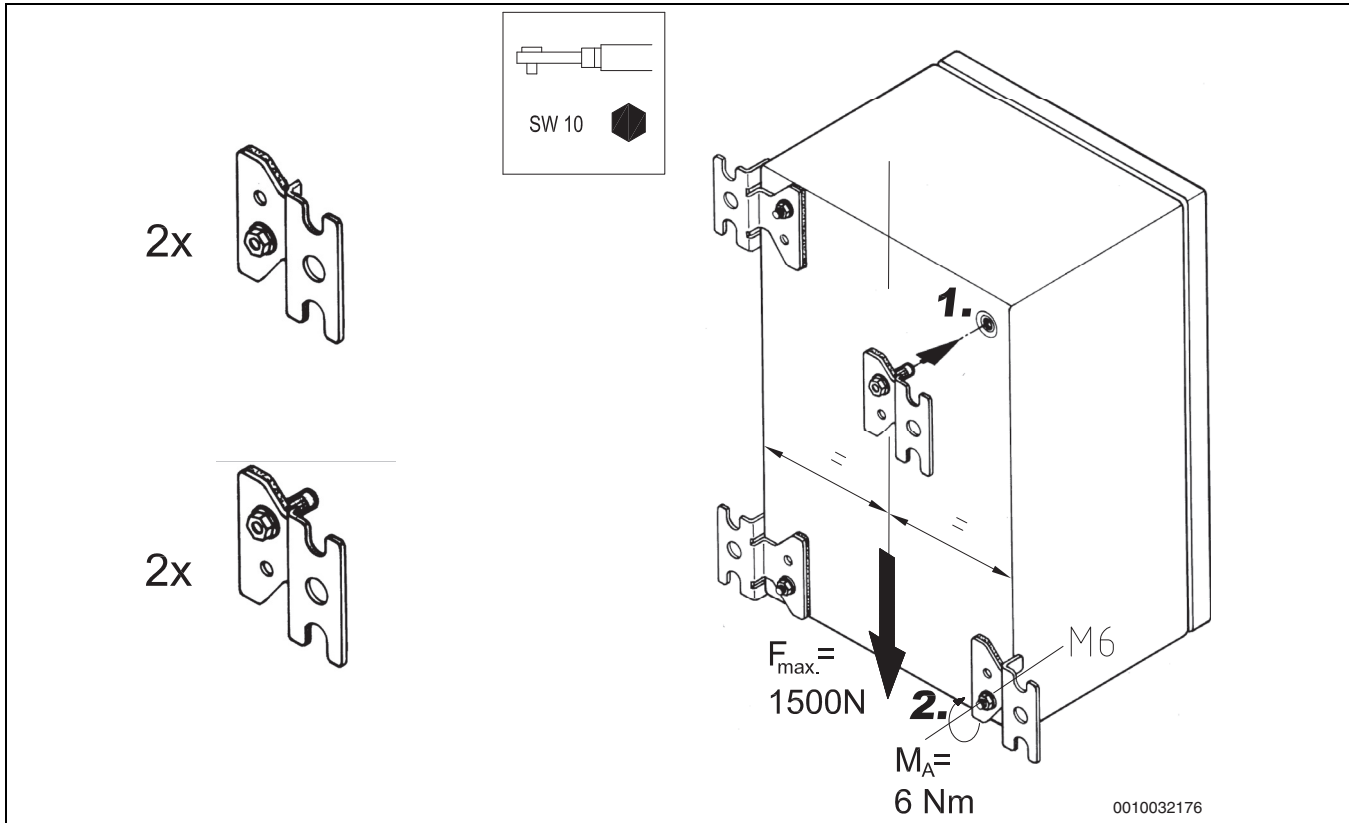


Bild 21

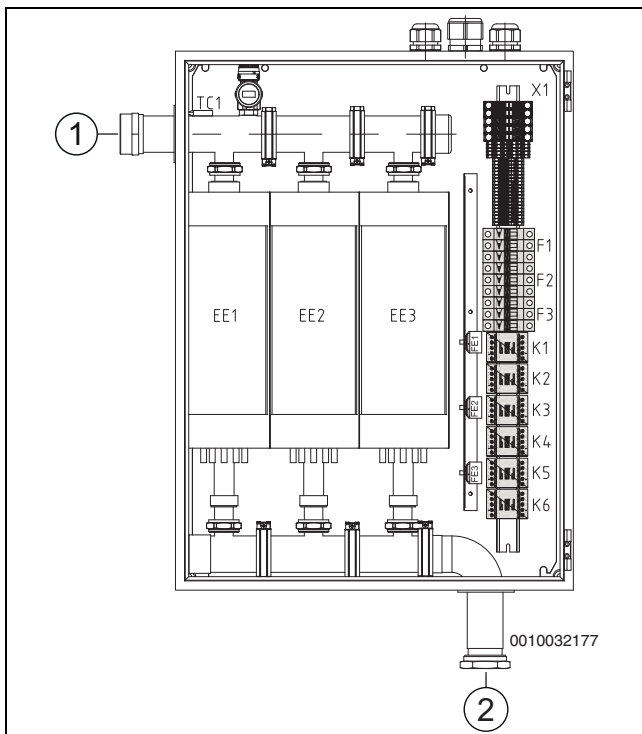


Bild 22

- [1] Heizungsvorlauf
- [2] Rücklauf

4 Elektrischer Anschluss

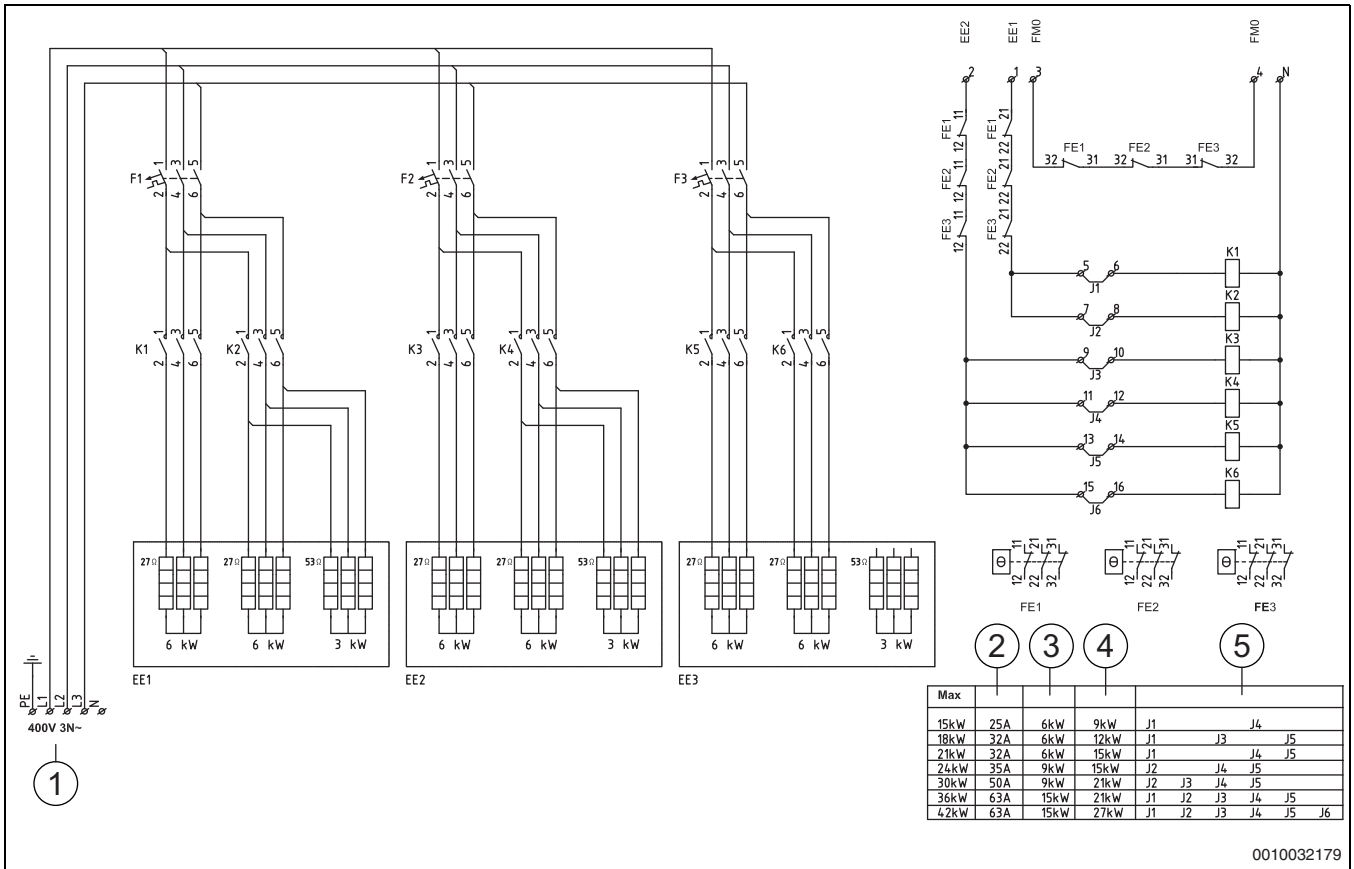
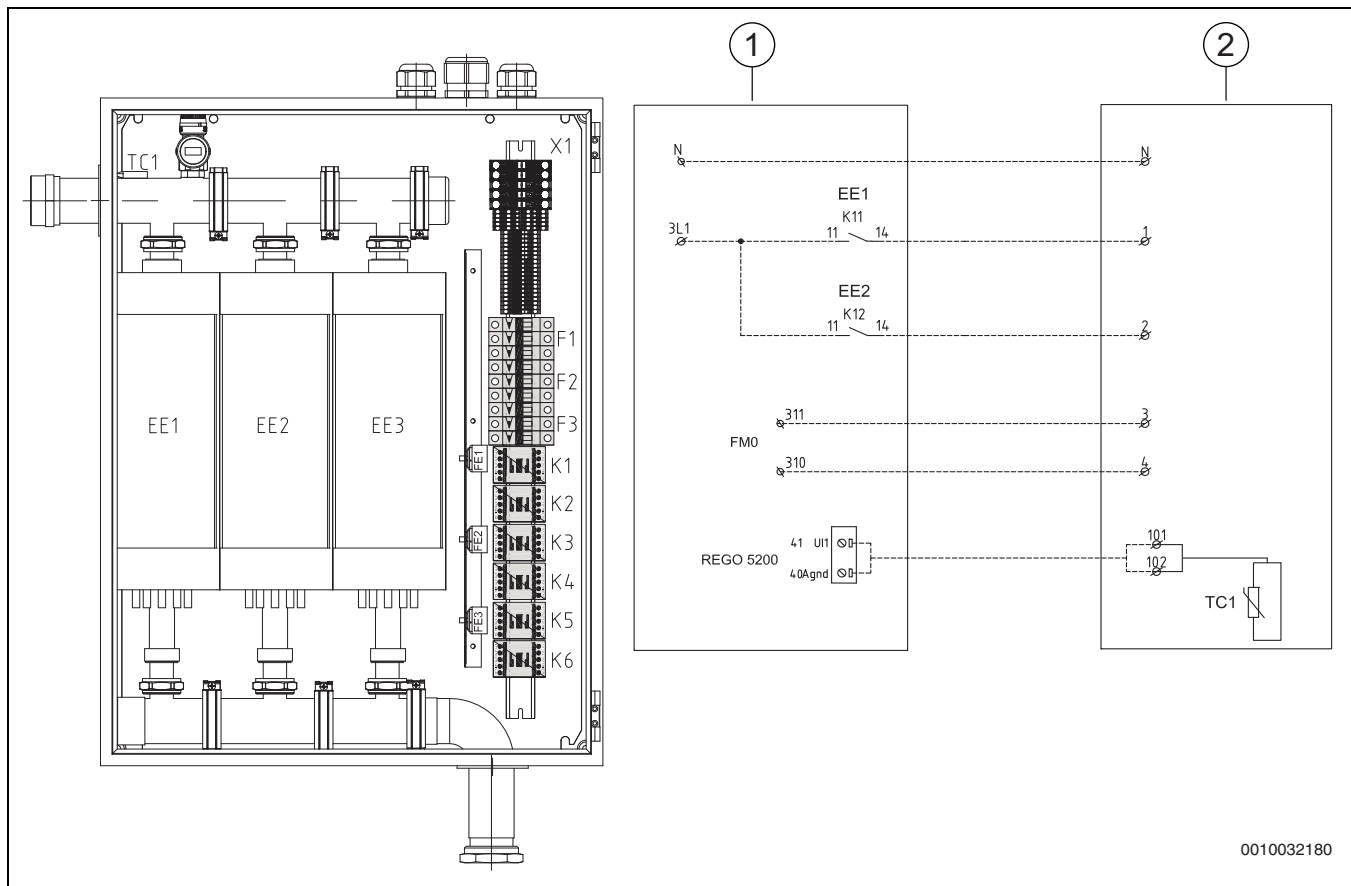


Bild 23

- [1] Netzspannung, max. 63 A (42 kW)
- [2] Sicherungsgröße
- [3] Stufe 1
- [4] Stufe 2
- [5] Steckbrücken

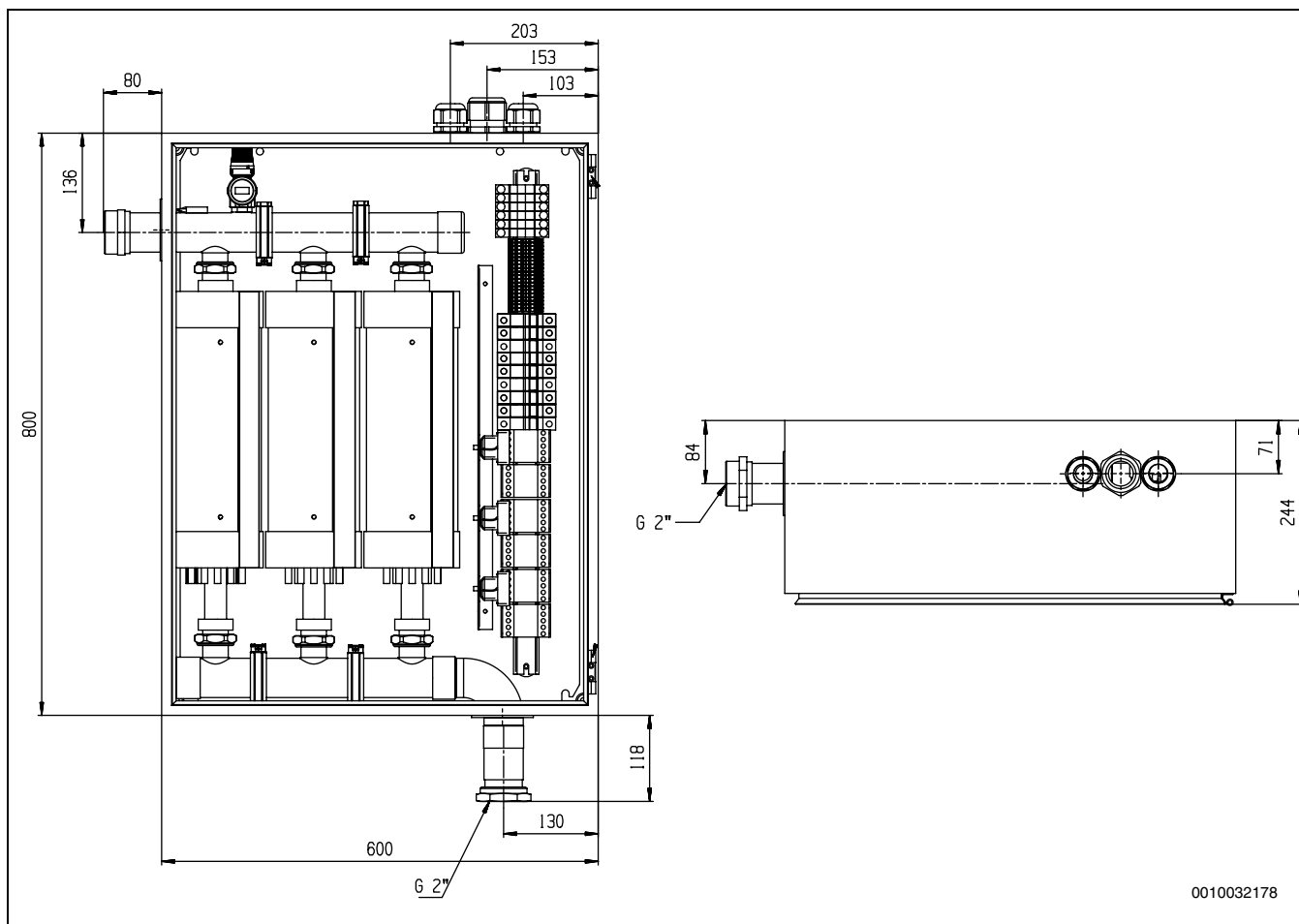


0010032180

Bild 24

- [1] Wärmepumpe
- [2] Elektro-Zuheizer
- [F1-F3] Sicherungsautomat (25/3)
- [K1-K6] Schütz
- [EE1-EE3] Elektrischer Zuheizer
- [X1] Anschlussklemme
- [FE1-FE3] Überhitzungsschutz (UHS)
- [.....] Anschluss bei Installation
- [FMO] Alarm Zuheizer
- [EE1] Leistungsführung Elektroheizkessel mit Mischer, Stufe 1
- [EE2] Leistungsführung Elektroheizkessel mit Mischer, Stufe 2
- [Rego 5200] Reglerkasten der Bedieneinheit
- [TC1] Vorlauf hinter Elektroheizkessel/Kesseltemperatur. Ist ein Vorlauftemperaturfühler TC1 in der Wärmepumpe installiert, ist dieser zu entfernen.

5 Technische Unterlagen



0010032178

Bild 25 Anschlüsse und Abmessungen

Durchfluss (m ³ /h)	Druckverlust (kPa)
0,0	0,0
1,5	0,5
2,0	0,8
2,5	1,3
3,0	1,6
3,5	2,0
4,0	2,6
4,5	3,3
5,1	4,3
5,5	5,1
6,0	6,3
6,5	7,0
7,0	8,0
7,5	9,2
8,0	10,4
8,5	12,0

Tab. 20 Interne Druckabnahme

6 Umweltschutz und Entsorgung

Der Umweltschutz ist ein Unternehmensgrundsatz der Bosch-Gruppe. Qualität der Produkte, Wirtschaftlichkeit und Umweltschutz sind für uns gleichrangige Ziele. Gesetze und Vorschriften zum Umweltschutz werden strikt eingehalten.

Zum Schutz der Umwelt setzen wir unter Berücksichtigung wirtschaftlicher Gesichtspunkte bestmögliche Technik und Materialien ein.

Verpackung

Bei der Verpackung sind wir an den länderspezifischen Verwertungssystemen beteiligt, die ein optimales Recycling gewährleisten.

Alle verwendeten Verpackungsmaterialien sind umweltverträglich und wiederverwertbar.

Altgerät

Altgeräte enthalten Wertstoffe, die wiederverwertet werden können. Die Baugruppen sind leicht zu trennen. Kunststoffe sind gekennzeichnet. Somit können die verschiedenen Baugruppen sortiert und wiederverwertet oder entsorgt werden.

Elektro- und Elektronik-Altgeräte



Dieses Symbol bedeutet, dass das Produkt nicht zusammen mit anderen Abfällen entsorgt werden darf, sondern zur Behandlung, Sammlung, Wiederverwertung und Entsorgung in die Abfallsammelstellen gebracht werden muss.

Das Symbol gilt für Länder mit Elektronikschrottvorschriften, z. B. „Europäische Richtlinie 2012/19/EG über Elektro- und Elektronik-Altgeräte“. Diese Vorschriften legen die Rahmenbedingungen fest, die für die Rückgabe und das Recycling von Elektronik-Altgeräten in den einzelnen Ländern gelten.

Da elektronische Geräte Gefahrstoffe enthalten können, müssen sie verantwortungsbewusst recycelt werden, um mögliche Umweltschäden und Gefahren für die menschliche Gesundheit zu minimieren. Darüber hinaus trägt das Recycling von Elektronikschrott zur Schonung der natürlichen Ressourcen bei.

Für weitere Informationen zur umweltverträglichen Entsorgung von Elektro- und Elektronik-Altgeräten wenden Sie sich bitte an die zuständigen Behörden vor Ort, an Ihr Abfallentsorgungsunternehmen oder an den Händler, bei dem Sie das Produkt gekauft haben.

Weitere Informationen finden Sie hier:

www.weee.bosch-thermotechnology.com/

Sommaire

1	Explication des symboles et mesures de sécurité	37
1.1	Explications des symboles	37
1.2	Consignes générales de sécurité	37
2	Règlements	38
2.1	Qualité de l'eau	38
3	Installation	39
4	Raccordement électrique	40
5	Documentation technique	42
6	Protection de l'environnement et recyclage	43

1 Explication des symboles et mesures de sécurité

1.1 Explications des symboles

Avertissements

Les mots de signalement des avertissements caractérisent le type et l'importance des conséquences éventuelles si les mesures nécessaires pour éviter le danger ne sont pas respectées.

Les mots de signalement suivants sont définis et peuvent être utilisés dans le présent document :



DANGER :

DANGER signale la survenue d'accidents graves à mortels en cas de non respect.



AVERTISSEMENT :

AVERTISSEMENT signale le risque de dommages corporels graves à mortels.



PRUDENCE :

PRUDENCE signale le risque de dommages corporels légers à moyens.

AVIS :

AVIS signale le risque de dommages matériels.

Informations importantes



Les informations importantes ne concernant pas de situations à risques pour l'homme ou le matériel sont signalées par le symbole d'info indiqué.

Autres symboles

Symbole	Signification
▶	Etape à suivre
→	Renvoi à un autre passage dans le document
•	Énumération/Enregistrement dans la liste
–	Énumération / Entrée de la liste (2e niveau)

Tab. 21

1.2 Consignes générales de sécurité

Cette notice d'installation s'adresse aux plombiers, installateurs et électriciens.

- ▶ Avant l'installation, lire attentivement toutes les notices d'installation (pompe à chaleur, régulateur, etc.).
- ▶ Respecter les consignes de sécurité et les avertissements.
- ▶ Respecter les prescriptions nationales et locales, ainsi que les directives techniques et les réglementations.
- ▶ Documenter tous les travaux effectués.

⚠ Utilisation conforme à l'usage prévu

Cette pompe à chaleur est conçue pour une utilisation dans des installations de chauffage en circuit fermé dans les bâtiments résidentiels. Toute autre utilisation est considérée comme non conforme. Les dégâts éventuels qui en résulteraient sont exclus de la garantie.

⚠ Installation, mise en service et entretien

Ne faire installer, mettre en service et entretenir la pompe à chaleur que par des personnes autorisées.

- ▶ Utiliser uniquement des pièces de rechange fabricant.

⚠ Travaux électriques

Les travaux électriques doivent être réalisés exclusivement par un électricien.

Avant les travaux sur la partie électrique :

- ▶ Couper le courant sur tous les pôles et sécuriser contre tout réenclenchement involontaire.
- ▶ Vérifier que l'appareil est bien hors tension.
- ▶ Respecter également les schémas de connexion d'autres composants de l'installation.

2 Règlements

Respecter les directives et réglementations suivantes :

- Prescriptions locales, réglementations du fournisseur d'électricité et autres règles applicables
- Directives nationales relatives à la construction
- **Règlement sur les gaz à effet de serre fluorés**
- **EN 50160** (Caractéristiques de la tension dans les réseaux publics d'approvisionnement en électricité)
- **EN 12828** (installations de chauffage dans les bâtiments – conception des installations de chauffage à eau chaude sanitaire)
- **EN 1717** (Protection anti-impuretés de l'eau potable dans les installations à eau potable)

2.1 Qualité de l'eau

Qualité de l'eau dans l'installation de chauffage

Comme les pompes à chaleur fonctionnent à des températures plus faibles que d'autres installations de chauffage, le dégazage thermique est moins effectif et la teneur résiduelle en oxygène toujours supérieure à celle des chauffages électriques/fioul/gaz. L'installation de chauffage est par conséquent plus sensible à la corrosion avec de l'eau agressive.

Dans les installations de chauffage qui doivent être remplies régulièrement ou dans lesquelles les échantillons d'eau de chauffage prélevés ne sont pas clairs, des mesures appropriées doivent être prises avant d'installer la pompe à chaleur, par ex. en rajoutant des filtres de magnétite et des purgeurs.

Un échangeur thermique peut éventuellement être nécessaire pour protéger la pompe à chaleur lorsque les valeurs limites prescrites ne peuvent pas être atteintes.

Utiliser exclusivement des additifs pour augmenter la valeur du pH et maintenir l'eau propre.

Qualité de l'eau	Valeurs limites pour l'installation de chauffage
Dureté	<3 °dH (<5,34°F)
Teneur en oxygène	<1 mg/l
Dioxyde de carbone, CO ₂	<1 mg/l
Ions chlorure, Cl ⁻	<250 mg/l
Sulfate, SO ₄	<100 mg/l
Conductibilité	<350 µS/cm
pH	7,5 – 9

Tab. 22 Qualité de l'eau dans l'installation de chauffage

Qualité de l'eau du robinet

Le ballon d'eau chaude sanitaire intégré sert au réchauffement et au stockage de l'eau potable. Respecter les conditions, directives et normes nationales en vigueur pour l'eau potable. La qualité de l'eau dans le ballon d'eau chaude sanitaire doit être conforme aux conditions générales de la directive de l'UE 98/83/CE.

Les valeurs limites suivantes doivent en particulier être respectées :

Qualité de l'eau	Unité	Valeur
Conductibilité	µS/cm	<= 2500
pH	-	≥ 6,5... ≤ 9,5
Chlorure	ppm	<= 250
Sulfate	ppm	<= 250

Tab. 23 Qualité de l'eau du robinet

3 Installation

- ▶ Monter le chauffage électrique sur le mur à l'aide des équerres.
- ▶ Connecter le départ chauffage et le retour.

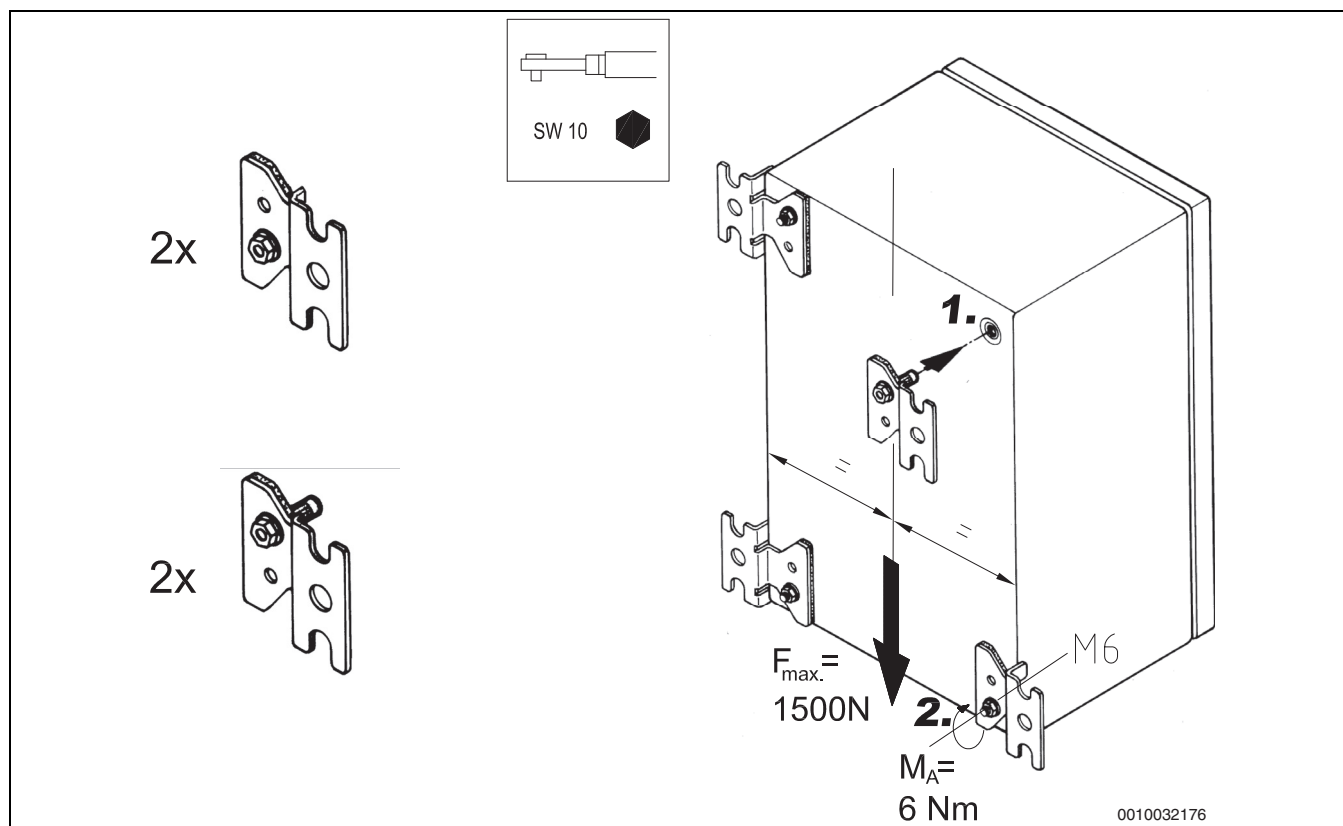


Fig. 26

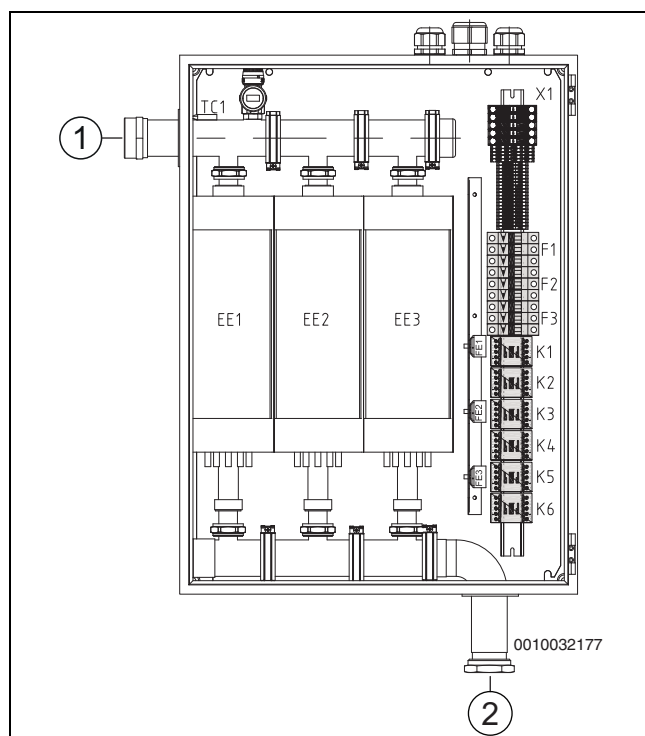


Fig. 27

- [1] Départ chauffage
- [2] Retour

4 Raccordement électrique

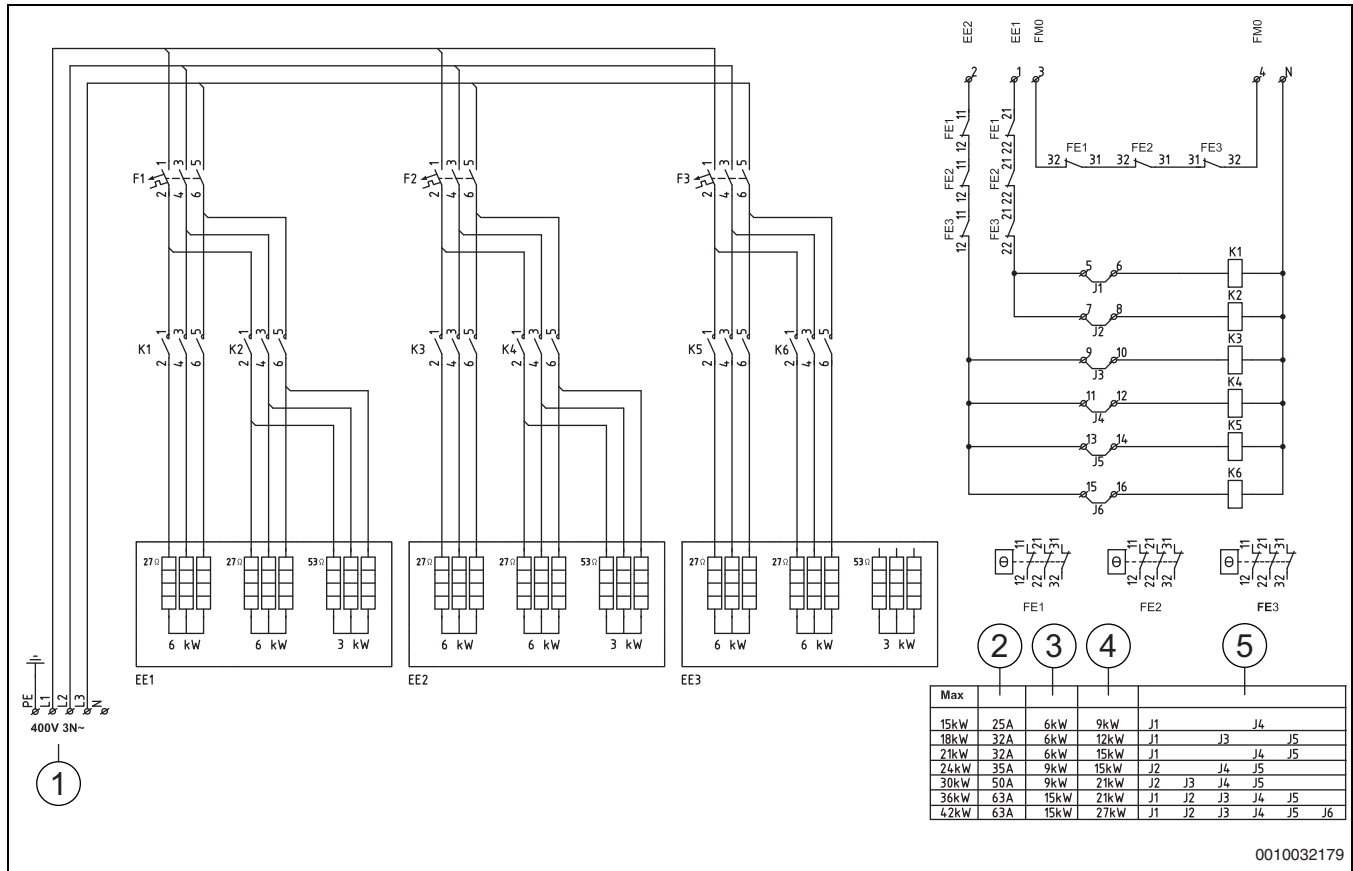


Fig. 28

- [1] Tension de réseau, max. 63 A (42 kW)
- [2] Taille du fusible
- [3] Niveau 1
- [4] Niveau 2
- [5] Ponts

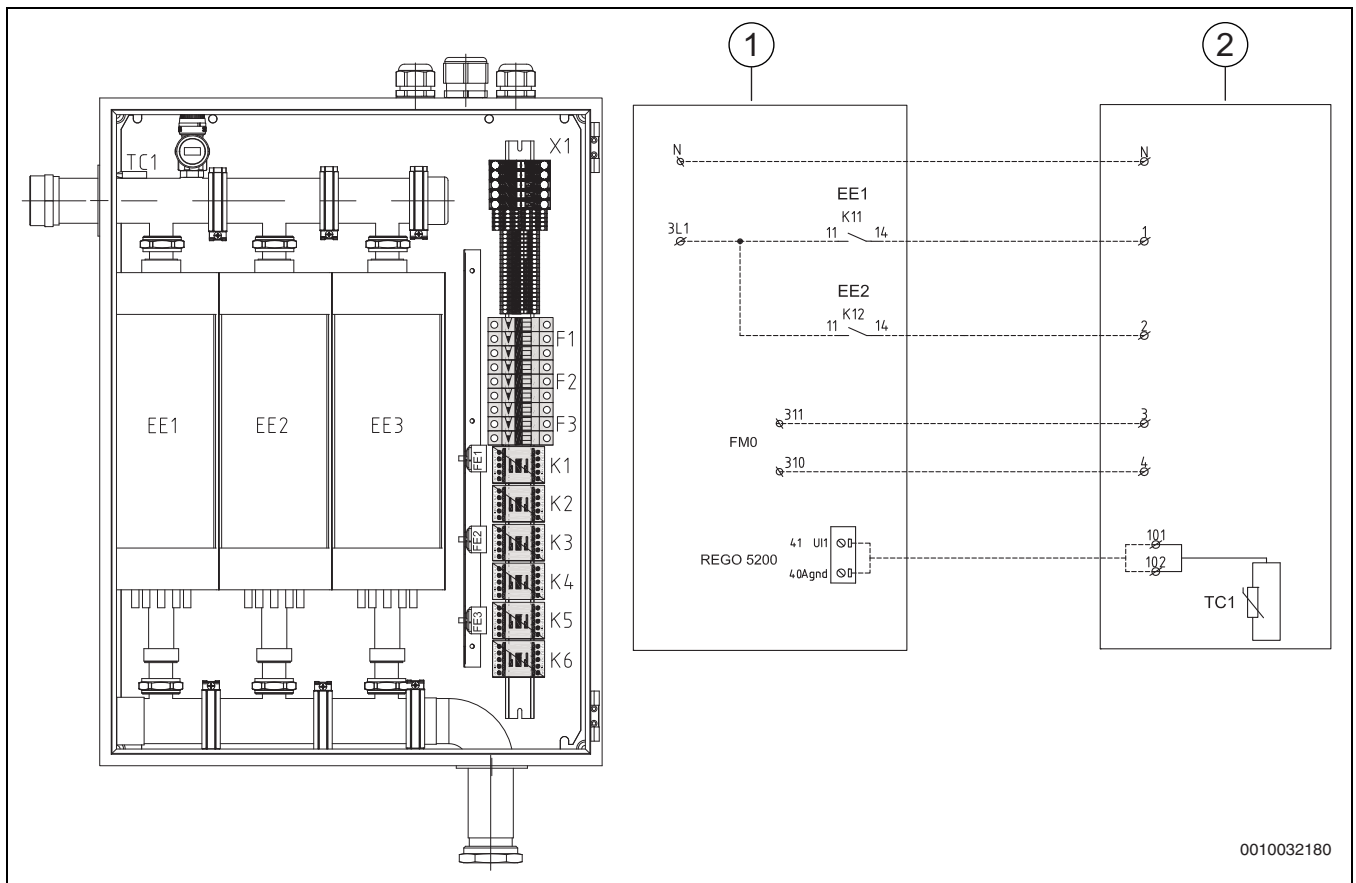
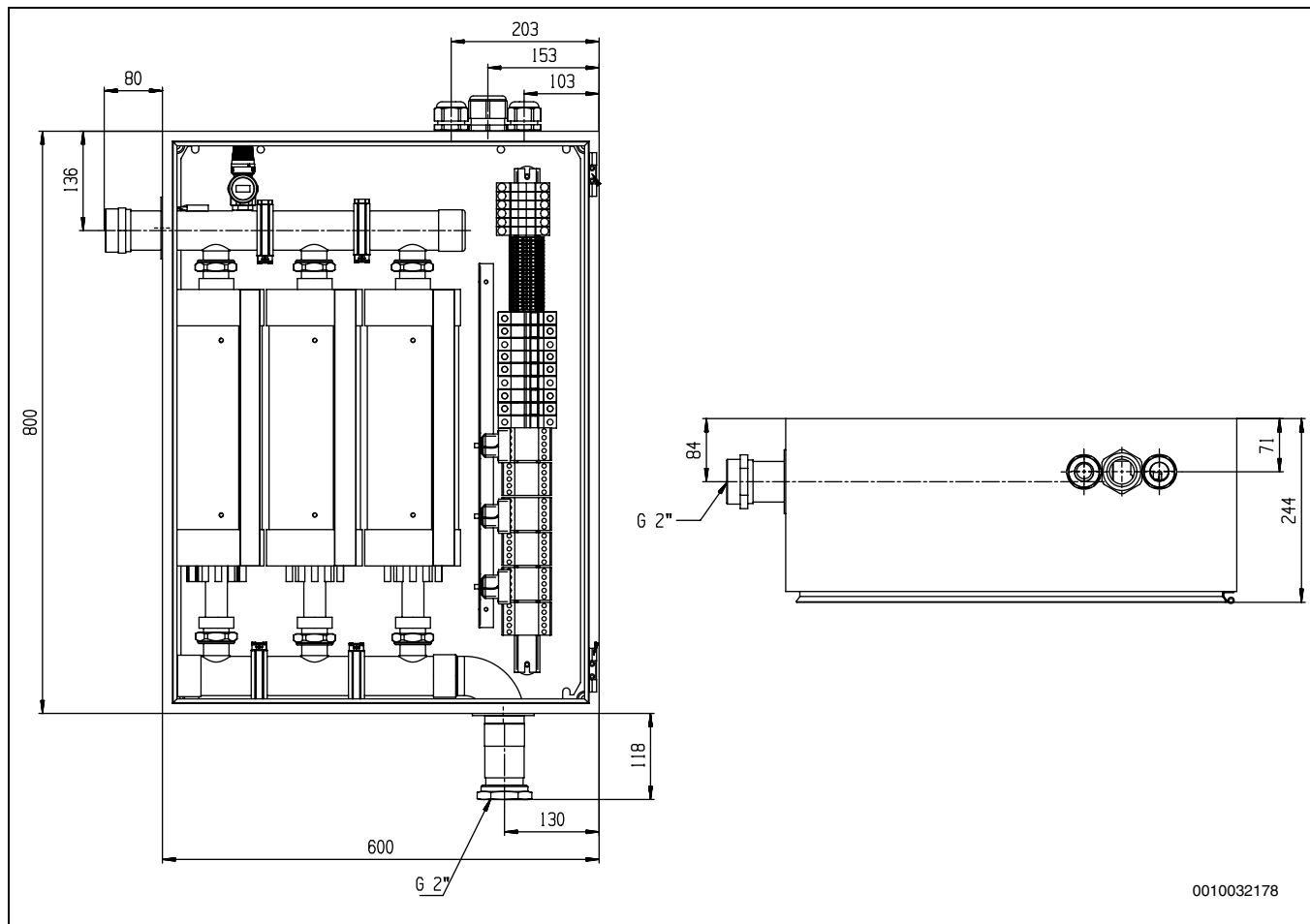


Fig. 29

- | | |
|-------------|--|
| [1] | Pompe à chaleur |
| [2] | Chauffage d'appoint électrique |
| [F1-F3] | Coupe-circuit automatique (25/3) |
| [K1-K6] | Contacteur |
| [EE1-EE3] | Chauffage d'appoint électrique |
| [X1] | Borne de raccordement |
| [FE1-FE3] | Protection contre la surchauffe (UHS) |
| [.....] | Raccordement à l'installation |
| [FMO] | Alarme du chauffage d'appoint |
| [EE1] | Commande de puissance de la chaudière électrique avec vanne de mélange, niveau 1 |
| [EE2] | Commande de puissance de la chaudière électrique avec vanne de mélange, niveau 2 |
| [Rego 5200] | Boîtier de régulation du module de commande |
| [TC1] | Départ derrière la chaudière électrique / température de la chaudière. Si le Sonde de temperature de depart, TC 1 est installé dans la pompe à chaleur, débranchez-le. |

5 Documentation technique



0010032178

Fig. 30 Raccordements et dimensions

Débit (m ³ /h)	Perte de charge (kPa)
0,0	0,0
1,5	0,5
2,0	0,8
2,5	1,3
3,0	1,6
3,5	2,0
4,0	2,6
4,5	3,3
5,1	4,3
5,5	5,1
6,0	6,3
6,5	7,0
7,0	8,0
7,5	9,2
8,0	10,4
8,5	12,0

Tab. 24 Chute de pression interne

6 Protection de l'environnement et recyclage

La protection de l'environnement est un principe de base du groupe Bosch.

Nous accordons une importance égale à la qualité de nos produits, à leur rentabilité et à la protection de l'environnement. Les lois et prescriptions concernant la protection de l'environnement sont strictement observées.

Pour la protection de l'environnement, nous utilisons, tout en respectant les aspects économiques, les meilleurs technologies et matériaux possibles.

Emballages

En matière d'emballages, nous participons aux systèmes de mise en valeur spécifiques à chaque pays, qui visent à garantir un recyclage optimal.

Tous les matériaux d'emballage utilisés respectent l'environnement et sont recyclables.

Appareils usagés

Les appareils usés contiennent des matériaux qui peuvent être réutilisés.

Les composants se détachent facilement. Les matières synthétiques sont marquées. Ceci permet de trier les différents composants en vue de leur recyclage ou de leur élimination.

Appareils électriques et électroniques usagés



Ce symbole signifie que le produit ne doit pas être éliminé avec les autres déchets, mais doit être acheminé vers des points de collecte de déchets pour le traitement, la collecte, le recyclage et l'élimination.

Le symbole s'applique aux pays concernés par les règlements sur les déchets électroniques, par ex. la « Directive européenne 2012/19/CE sur les appareils électriques et électroniques usagés ». Ces règlements définissent les conditions-cadres qui s'appliquent à la reprise et au recyclage des appareils électroniques usagés dans certains pays.

Comme les appareils électroniques peuvent contenir des substances dangereuses, ils doivent être recyclés de manière responsable pour réduire les éventuels dommages environnementaux et risques pour la santé humaine. De plus, le recyclage des déchets électroniques contribue à préserver les ressources naturelles.

Pour de plus amples informations sur l'élimination écologique des appareils électriques et électroniques usagés, veiller à contacter l'administration locale compétente, les entreprises chargées de l'élimination des déchets ou les revendeurs, auprès desquels le produit a été acheté.

Des informations complémentaires sont disponibles ici : www.weee.bosch-thermotechnology.com/

Obsah

1	Vysvětlení symbolů a bezpečnostní pokyny	44
1.1	Použité symboly	44
1.2	Všeobecné bezpečnostní pokyny	44
2	Předpisy	45
2.1	Kvalita vody	45
3	Instalace	46
4	Elektrické připojení	47
5	Technická dokumentace	49
6	Ochrana životního prostředí a likvidace odpadu	50

1 Vysvětlení symbolů a bezpečnostní pokyny

1.1 Použité symboly

Výstražné pokyny

Signální výrazy označují druh a závažnost následků, které mohou nastat, nebudou-li dodržena opatření k odvrácení nebezpečí.

Následující signální výrazy jsou definovány a mohou být použity v této dokumentaci:



NEBEZPEČÍ:

NEBEZPEČÍ znamená, že dojde k těžkým až život ohrožujícím újmám na zdraví osob.



VAROVÁNÍ:

VAROVÁNÍ znamená, že může dojít k těžkým až život ohrožujícím újmám na zdraví osob.



UPOZORNĚNÍ:

UPOZORNĚNÍ znamená, že může dojít k lehkým až středně těžkým újmám na zdraví osob.

OZNÁMENÍ:

OZNÁMENÍ znamená, že může dojít k materiálním škodám.

Důležité informace



Důležité informace neobsahující ohrožení člověka nebo materiálních hodnot jsou označeny zobrazeným informačním symbolem.

Další symboly

Symbol	Význam
▶	požadovaný úkon
→	odkaz na jiné místo v dokumentu
•	výčet/položka seznamu
–	výčet/položka seznamu (2. rovina)

Tab. 25

1.2 Všeobecné bezpečnostní pokyny

Tento návod k instalaci je určen klempířům, topenářům a elektrikářům.

- ▶ Před započítím instalace si důkladně pročtěte všechny návody k instalaci (tepelné čerpadlo, řídicí jednotky atd.).
- ▶ Dodržujte bezpečnostní pokyny a věnujte pozornost výstrahám.
- ▶ Dodržujte národní a regionální předpisy, technická nařízení a směrnice.
- ▶ Všechny provedené práce dokumentujte.

⚠ Užívání k určenému účelu

Toto tepelné čerpadlo je určeno k použití v uzavřených otopných soustavách obytných budov. Každé jiné použití se považuje za použití v rozporu s původním určením. Škody, které by tím případně vznikly, jsou vyloučeny z odpovědnosti.

⚠ Instalace, uvedení do provozu a servis

Instalaci, uvedení tepelného čerpadla do provozu a jeho údržbu svěřte pouze autorizovanému personálu.

- ▶ Používejte pouze originální náhradní díly.

⚠ Práce na elektrické instalaci

Práci na elektroinstalaci svěřte výhradně odbornému elektrikáři.

Před započítím práce na elektrickém zařízení:

- ▶ Odpojte kompletně síťové napětí a zajistěte proti opětovnému zapnutí.
- ▶ Zajistěte, aby zařízení bylo skutečně bez proudu.
- ▶ Řiďte se též elektrickými schémata zapojení dalších komponent systému.

2 Předpisy

Dodržujte následující směrnice a předpisy:

- Lokální ustanovení a předpisy příslušného dodavatele elektrické energie a příslušná speciální pravidla
- Národní stavební předpisy
- **Nařízení o F-plynech**
- **EN 50160** (Charakteristiky napětí ve veřejných elektrorozvodných sítích)
- **EN 12828** (Otopné soustavy v budovách – navrhování teplovodních otopných soustav)
- **EN 1717** (Ochrana proti znečištění pitné vody ve vnitřních vodovodech)

2.1 Kvalita vody

Jakost vody v otopné soustavě

Tepelná čerpadla pracují při nižších teplotách než jiné otopné soustavy, a proto je tepelné odplynění méně účinné a zbývající obsah kyslíku je vždy vyšší než u elektrických/olejových/plynových systémů vytápění. Otopná soustava je tak při agresivní vodě náchylnější na vznik koroze.

V otopných soustavách, které je nutno pravidelně doplňovat, nebo u nichž odebrané vzorky otopné vody nejsou čiré, je třeba před instalací tepelného čerpadla učinit vhodná opatření, např. dovybavením odlučovači kalu a koroze a odvzdušňovači.

Nelze-li dosáhnout předepsaných mezních hodnot, bude k ochraně tepelného čerpadla případně nutný výměník tepla.

Používejte výhradně přísady pro zvýšení hodnoty pH a udržujte vodu v čistotě.

Kvalita vody	Mezní hodnoty pro otopnou soustavu
Tvrdost	<3 °dH
Obsah kyslíku	<1 mg/l
Oxid uhličitý, CO ₂	<1 mg/l
Ionty chloridu, Cl ⁻	<250 mg/l
Sírany, SO ₄	<100 mg/l
Vodivost	<350 μS/cm
pH	7,5 – 9

Tab. 26 Jakost vody v otopné soustavě

Jakost vody z vodovodu

Zabudovaný zásobník teplé vody slouží k ohřevu a akumulaci pitné vody. Dodržujte podmínky, předpisy, směrnice a normy platné pro pitnou vodu v příslušné zemi. Jakost vody v zásobníku teplé vody musí vyhovovat rámcovým podmínkám směrnice EU 98/83/ES.

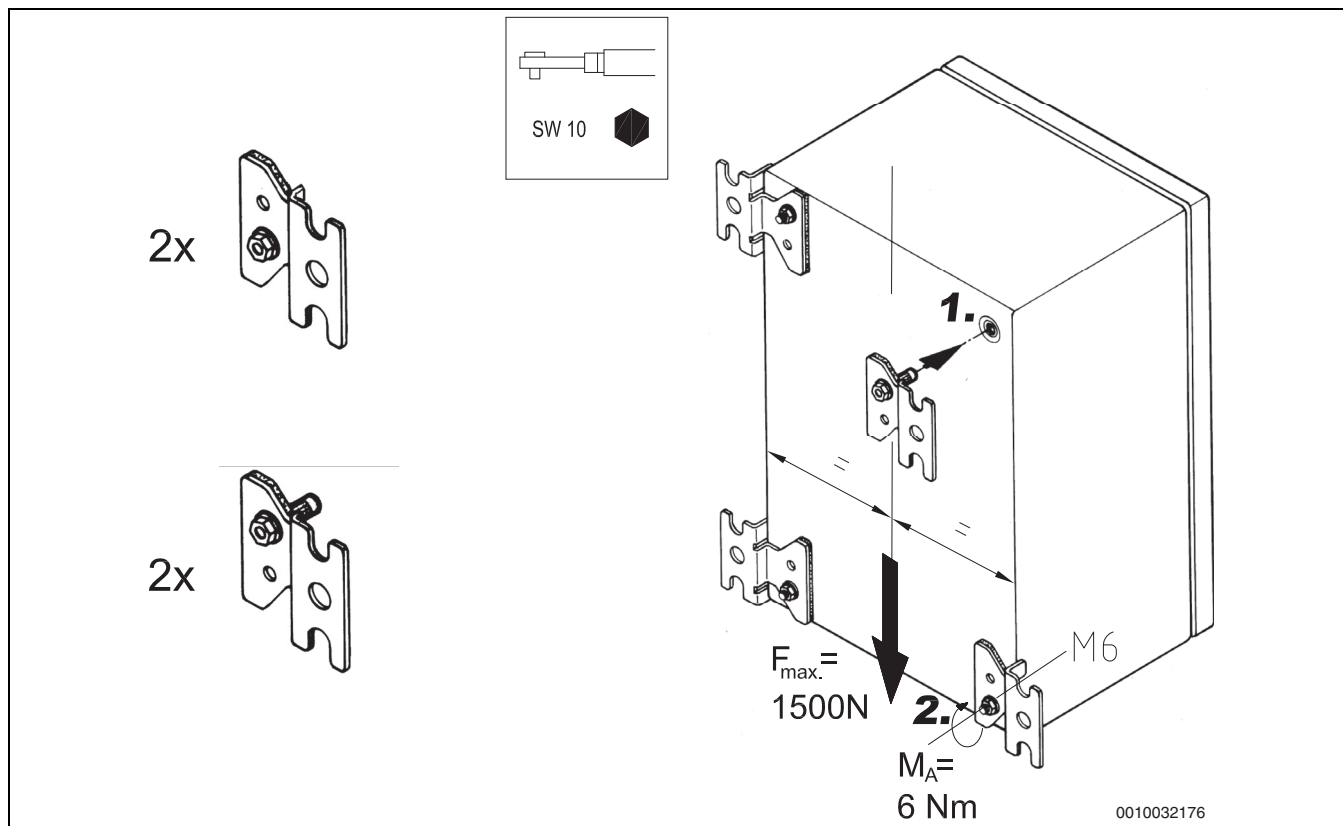
Zejména musí být dodrženy následující mezní hodnoty:

Kvalita vody	Jednotka	Hodnota
Vodivost	μS/cm	<= 2500
pH	-	≥ 6,5... ≤ 9,5
Chloridy	ppm	<= 250
Sírany	ppm	<= 250

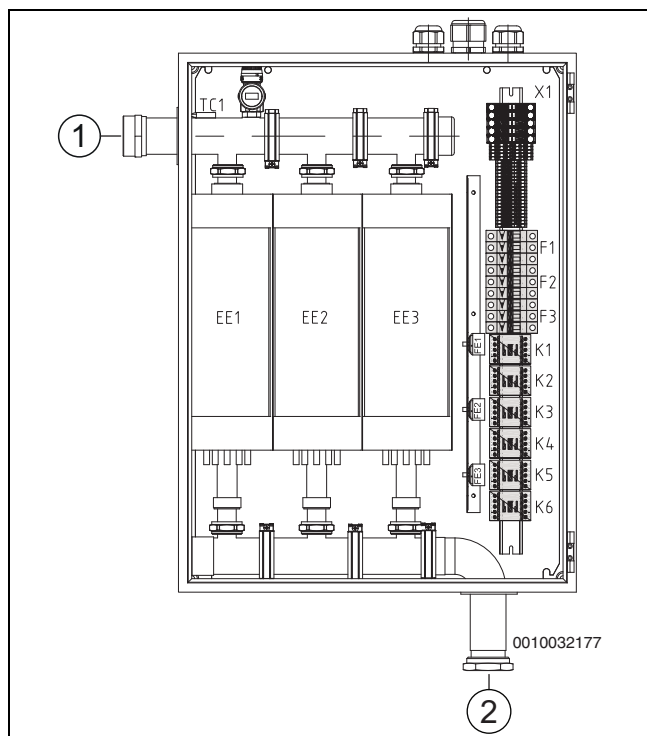
Tab. 27 Jakost vody z vodovodu

3 Instalace

- ▶ Připevněte elektrický ohřivač na stěnu pomocí nosných držáků.
- ▶ Připojte vedení tepelného toku a zpětné vedení.



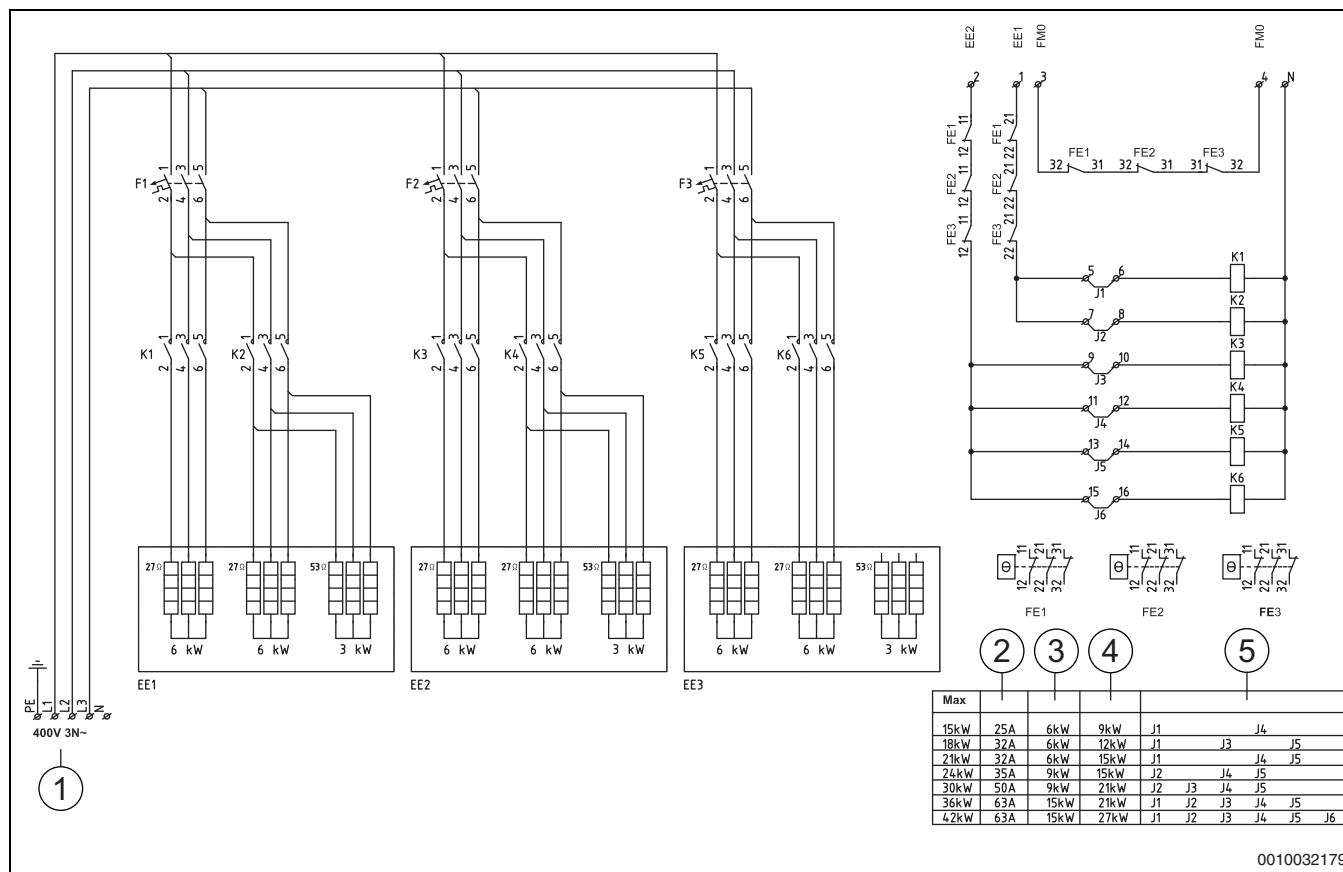
Obr. 31



Obr. 32

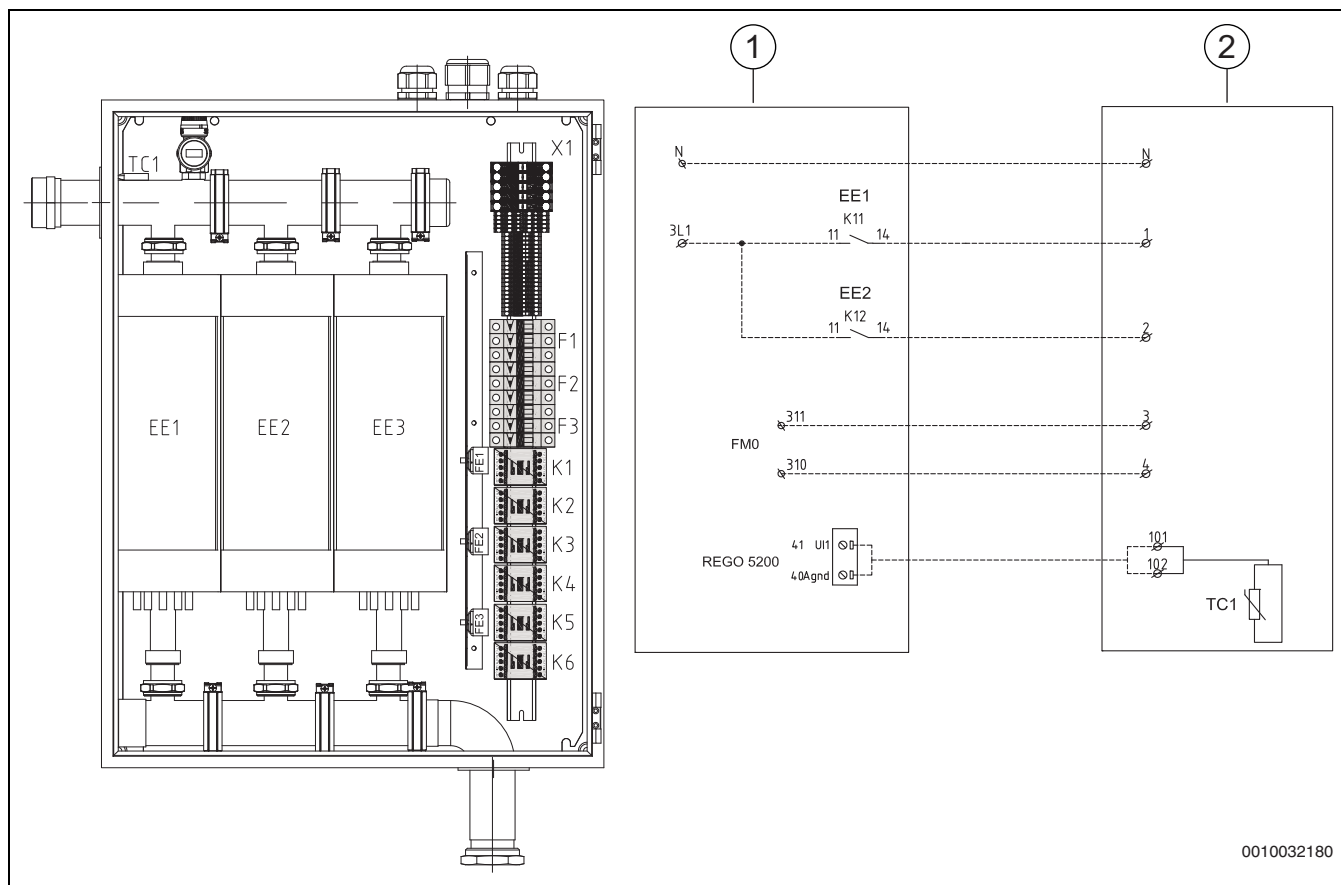
- [1] Tepelný tok
- [2] Zpětné vedení

4 Elektrické připojení



Obr. 33

- [1] Síťové napětí, max. 63 A (42 kW)
- [2] Velikost pojistky
- [3] Stupeň 1
- [4] Stupeň 2
- [5] Můstky

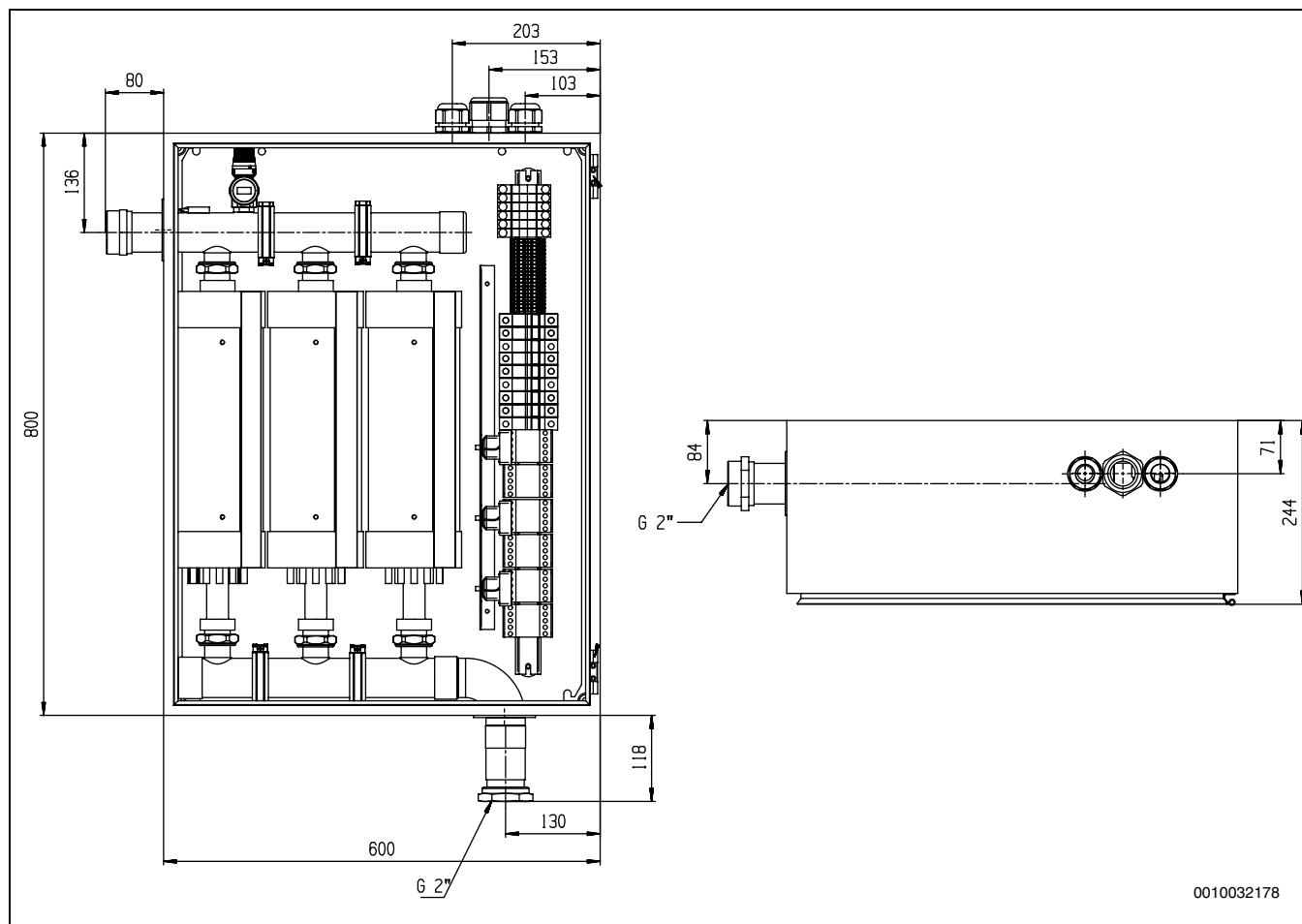


0010032180

Obr. 34

- | | |
|-------------|---|
| [1] | Tepelné čerpadlo |
| [2] | Elektrický dohřev |
| [F1-F3] | Proudový jistič (25/3) |
| [K1-K6] | Stykač |
| [EE1-EE3] | Elektrický dohřev |
| [X1] | Připojovací svorkovnice |
| [FE1-FE3] | Ochrana proti přehřátí (UHS) |
| [.....] | Připojení při instalaci |
| [FMO] | Alarm dohřevu |
| [EE1] | Výkonové řízení elektrokotle se směšovačem, stupeň 1 |
| [EE2] | Výkonové řízení elektrokotle se směšovačem, stupeň 2 |
| [Rego 5200] | Skříňka regulátoru obslužné regulační jednotky |
| [TC1] | Výstup za elektrokotlem/teplota kotle. Pokud je nainstalováno teplotní čidlo TC1, odpojte ho! |

5 Technická dokumentace



Obr. 35 Přípojky a rozměry

Průtok (m ³ /h)	Tlaková ztráta (kPa)
0,0	0,0
1,5	0,5
2,0	0,8
2,5	1,3
3,0	1,6
3,5	2,0
4,0	2,6
4,5	3,3
5,1	4,3
5,5	5,1
6,0	6,3
6,5	7,0
7,0	8,0
7,5	9,2
8,0	10,4
8,5	12,0

Tab. 28 Vnitřní pokles tlaku

6 Ochrana životního prostředí a likvidace odpadu

Ochrana životního prostředí je podniková zásada skupiny Bosch. Kvalita výrobků, hospodárnost provozu a ochrana životního prostředí jsou rovnocenné cíle. Zákony a předpisy týkající se ochrany životního prostředí jsou přísně dodržovány. K ochraně životního prostředí používáme s důrazem na hospodárnost nejlepší možnou technologii a materiály.

Balení

Obaly, které používáme, jsou v souladu s recyklačními systémy příslušných zemí zaručujícími jejich optimální opětovné využití. Všechny použité obalové materiály jsou šetrné vůči životnímu prostředí a lze je znovu zužitkovat.

Staré zařízení

Stará zařízení obsahují hodnotné materiály, které lze recyklovat. Konstrukční skupiny lze snadno oddělit. Plasty jsou označeny. Takto lze rozdílné konstrukční skupiny roztřídit a provést jejich recyklaci nebo likvidaci.

Stará elektrická a elektronická zařízení



Tento symbol znamená, že výrobek nesmí být likvidován spolu s ostatními odpady a je nutné jej odevzdat do sběrných míst ke zpracování, sběru, recyklaci a likvidaci.

Symbol platí pro země, které se řídí předpisy o elektronickém odpadu, např. "Směrnice Evropského parlamentu a Rady 2012/19/EU o odpadních elektrických a elektronických zařízeních". Tyto předpisy stanovují rámcové podmínky, které platí v jednotlivých zemích pro vrácení a recyklaci odpadních elektronických zařízení.

Jelikož elektronická zařízení mohou obsahovat nebezpečné látky, je nutné je uvědoměle recyklovat, aby se minimalizovaly škody na životním prostředí a nebezpečí pro lidské zdraví. Recyklace kromě toho přispívá elektronického odpadu k ochraně přírodních zdrojů.

Pro další informace o ekologické likvidaci odpadních elektrických a elektronických zařízení se obraťte na příslušné úřady v dané zemi, na firmy zabývající se likvidací odpadů nebo na prodejce, od kterého jste výrobek zakoupili.

Další informace najdete zde:

www.weee.bosch-thermotechnology.com/

Spis treści

1	Objaśnienie symboli i wskazówki dotyczące bezpieczeństwa	51
1.1	Objaśnienie symboli	51
1.2	Ogólne zalecenia bezpieczeństwa	51
2	Przepisy	52
2.1	Jakość wody	52
3	Montaż	53
4	Podłączenie elektryczne	54
5	Dokumentacja techniczna	56
6	Ochrona środowiska i utylizacja	57

1 Objąśnienie symboli i wskazówki dotyczące bezpieczeństwa

1.1 Objąśnienie symboli

Wskazówki ostrzegawcze

We wskazówkach ostrzegawczych zastosowano hasła ostrzegawcze oznaczające rodzaj i ciężar gatunkowy następstw zaniechania działań zmierzających do uniknięcia niebezpieczeństwa.

Zdefiniowane zostały następujące wyrazy ostrzegawcze używane w niniejszym dokumencie:



NIEBEZPIECZEŃSTWO:

NIEBEZPIECZEŃSTWO oznacza poważne ryzyko wystąpienia obrażeń ciała zagrażających życiu.



OSTRZEŻENIE:

OSTRZEŻENIE oznacza możliwość wystąpienia ciężkich obrażeń ciała, a nawet zagrożenie życia.



OSTROŻNOŚĆ:

OSTROŻNOŚĆ oznacza ryzyko wystąpienia obrażeń ciała w stopniu lekkim lub średnim.

WSKAZÓWKA:

WSKAZÓWKA oznacza ryzyko wystąpienia szkód materialnych.

Ważne informacje



Ważne informacje, które nie zawierają ostrzeżeń przed zagrożeniami dotyczącymi osób lub mienia, oznaczono symbolem informacji przedstawionym obok.

Inne symbole

Symbol	Znaczenie
▶	Czynność
→	Odsyłacz do innych fragmentów dokumentu
•	Pozycja/wpis na liście
–	Pozycja/wpis na liście (2. poziom)

Tab. 29

1.2 Ogólne zalecenia bezpieczeństwa

Niniejsza instrukcja montażu jest przeznaczona dla hydraulików, instalatorów i elektryków.

- ▶ Przed przystąpieniem do montażu przeczytać wszystkie instrukcje (pompy ciepła, regulatora itd.).
- ▶ Przestrzegać wskazówek bezpieczeństwa i ostrzeżeń.
- ▶ Przestrzegać przepisów krajowych i miejscowych oraz rozporządzeń i wytycznych technicznych.
- ▶ Udokumentować wszelkie wykonane prace.

⚠ Zastosowanie zgodne z przeznaczeniem

Ta pompa ciepła jest przeznaczona do stosowania w zamkniętych instalacjach c.o. w budynkach mieszkalnych. Jakiegokolwiek inne użytkowanie uważane jest za niezgodne z przeznaczeniem. Ewentualne szkody powstałe w wyniku takiego stosowania są wyłączone z odpowiedzialności producenta.

⚠ Montaż, uruchomienie i serwis

Instalację, uruchomienie i konserwację pompy ciepła zlecać wyłącznie uprawnionym pracownikom.

- ▶ Stosować tylko oryginalne części zamienne.

⚠ Prace przy instalacji elektrycznej

Prace elektryczne zlecać wyłącznie elektroinstalatorom.

Przed przystąpieniem do prac elektrycznych:

- ▶ Wyłączyć wszystkie fazy napięcia sieciowego i zabezpieczyć przed ponownym włączeniem.
- ▶ Upewnić się, że urządzenie rzeczywiście nie jest pod napięciem.
- ▶ Stosować się również do schematów połączeń innych części instalacji.

2 Przepisy

Należy przestrzegać następujących wytycznych i przepisów:

- Lokalne wymagania i przepisy właściwego dostawcy energii oraz odpowiednie przepisy specjalne
- Krajowe przepisy budowlane
- **Rozporządzenie w sprawie niektórych fluorowanych gazów cieplarnianych**
- **EN 50160** (Parametry napięcia zasilającego w publicznych sieciach elektroenergetycznych)
- **EN 12828** (Instalacje grzewcze w budynkach - projektowanie instalacji grzewczych i instalacji ciepłej wody użytkowej)
- **EN 1717** (Ochrona przed wtórnym zanieczyszczeniem wody w instalacjach wodociągowych)

W Polsce przestrzegać wymagań zawartych w Rozporządzeniu Ministra Infrastruktury z dnia 12 kwietnia 2002 r. w sprawie warunków technicznych jakim powinny odpowiadać budynki i ich usytuowanie (Dz.U. z 2002 r. Nr 75 Poz. 690 wraz z późniejszymi zmianami) oraz w Rozporządzeniu Ministra Spraw Wewnętrznych i Administracji z dnia 7 czerwca 2010 r. (Dz.U. z 2010 r. Nr 109 Poz. 719).

2.1 Jakość wody

Jakość wody w instalacji grzewczej

Pompy ciepła pracują z niższymi temperaturami niż inne instalacje ogrzewcze, w związku z czym odgazowywanie termiczne jest mniej efektywne, a resztkowa zawartość tlenu jest zawsze wyższa niż w przypadku elektrycznych/olejowych/gazowych instalacji ogrzewczych. Wskutek tego instalacja ogrzewcza jest bardziej podatna na korozję w przypadku, gdy woda zawiera substancje agresywne.

W przypadku instalacji ogrzewczych, w których woda musi być regularnie uzupełniana, lub z których pobrane próbki wody grzewczej nie są wystarczająco czyste, przed instalacją pompy ciepła należy podjąć odpowiednie działania, np. zamontować dodatkowe filtry magnetyczne i odpowietrzniki.

W razie potrzeby do ochrony pompy ciepła wymagany jest wymiennik ciepła, o ile zadane wartości graniczne nie są osiągnięte.

Stosować wyłącznie dodatki podwyższające pH i utrzymywać czystość wody.

Jakość wody	Wartości graniczne dla instalacji grzewczej
Twardość	<3 °dH
Zawartość tlenu	<1 mg/l
Dwutlenek węgla, CO ₂	<1 mg/l
Jony chlorkowe, Cl ⁻	<250 mg/l
Siarczan, SO ₄	<100 mg/l
Przewodność	<350 µS/cm
pH	7,5 – 9

Tab. 30 Jakość wody w instalacji grzewczej

Właściwości wody wodociągowej

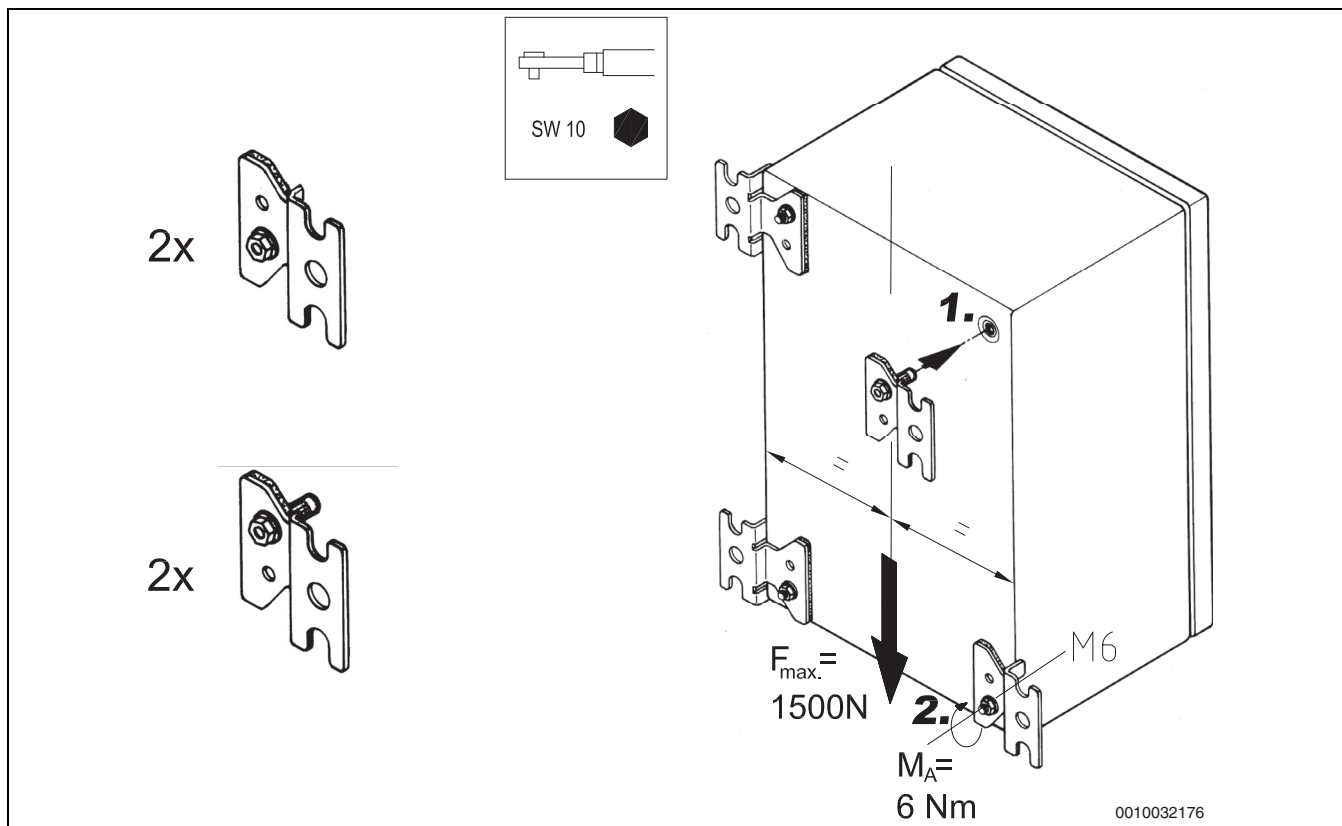
Zintegrowany podgrzewacz pojemnościowy c.w.u. jest przeznaczony do podgrzewania i magazynowania wody pitnej. Przestrzegać krajowych przepisów, norm i wytycznych dotyczących wody pitnej. Właściwości wody w zbiorniku muszą spełniać warunki ramowe dyrektywy 98/83/WE.

Konieczne jest przestrzeganie następujących wartości granicznych:

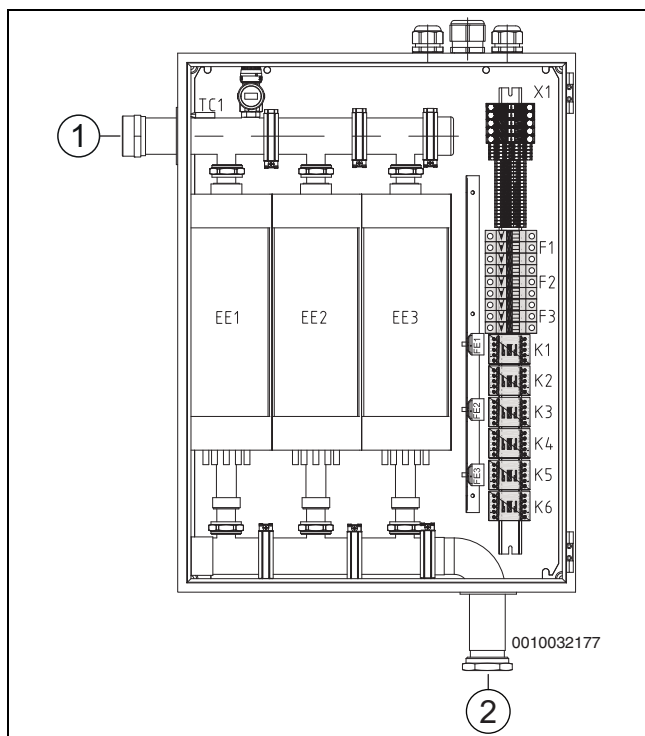
Jakość wody	Jednostka	Wartość
Przewodność	µS/cm	<= 2500
pH	-	≥ 6,5... ≤ 9,5
Chlorki	ppm	<= 250
Siarczany	ppm	<= 250

3 Montaż

- ▶ Zamontować grzejnik elektryczny na ścianie za pośrednictwem profili mocujących.
- ▶ Podłączyć zasilanie i powrót instalacji grzewczej.



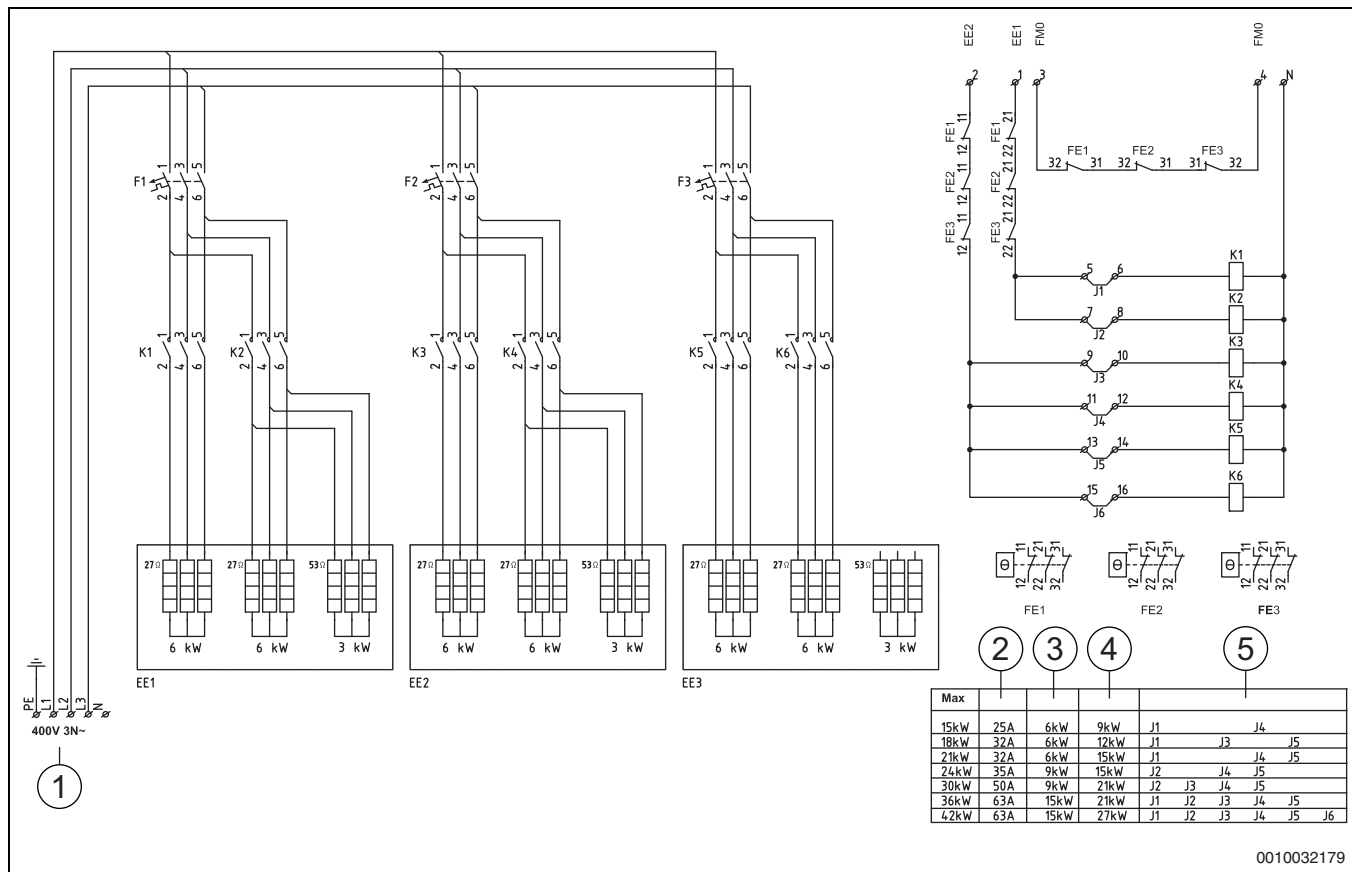
Rys. 36



Rys. 37

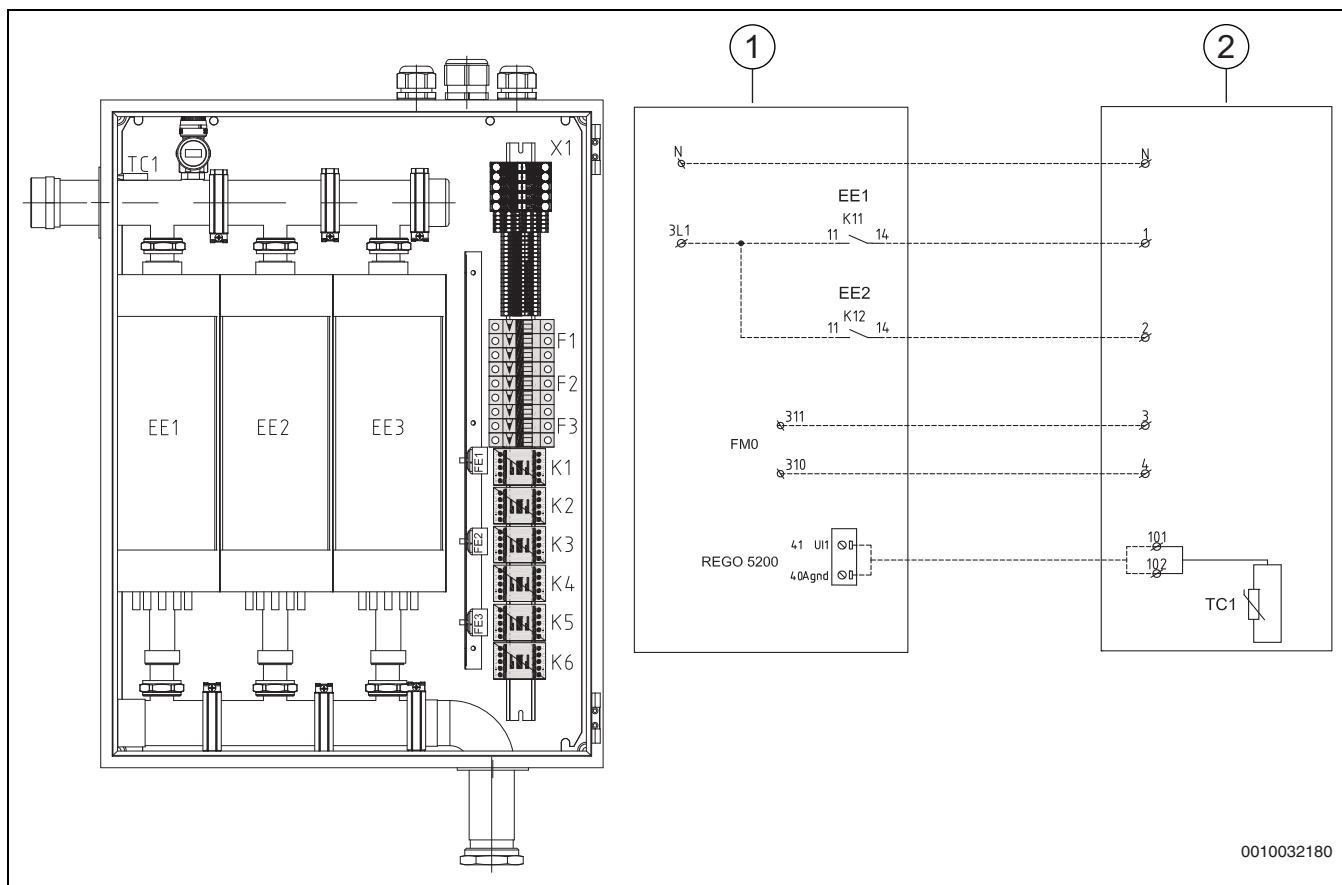
- [1] Zasilanie instalacji grzewczej
- [2] Powrót

4 Podłączenie elektryczne



Rys. 38

- [1] Napięcie sieciowe maks. 63 A (42 kW)
- [2] Wielkość bezpiecznika
- [3] Stopień 1
- [4] Stopień 2
- [5] Mostki

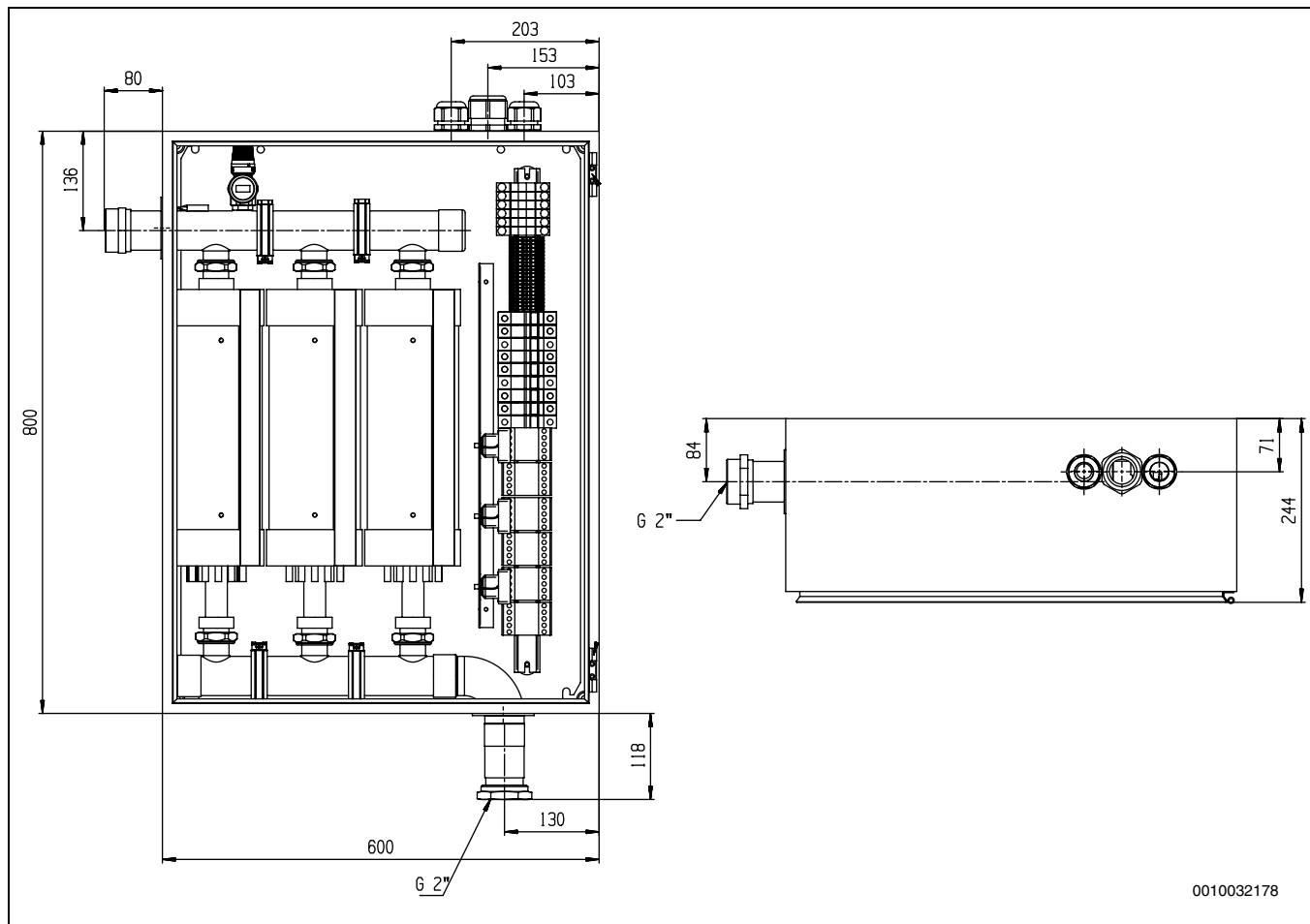


0010032180

Rys. 39

- [1] Pompa ciepła
- [2] Dogrzewacz elektryczny
- [F1-F3] Bezpiecznik automatyczny (25/3)
- [K1-K6] Stycznik
- [EE1-EE3] Dogrzewacz elektryczny
- [X1] Zacisk przyłączeniowy
- [FE1-FE3] Zabezpieczenie przed przegrzaniem (UHS)
- [.....] Podłączenie podczas instalacji między pompą ciepła a dogrzewaczem elektrycznym
- [FMO] Alarm dogrzewacza
- [EE1] Zarządzanie mocą elektrycznego kotła grzewczego z mieszaczem, poziom 1
- [EE2] Zarządzanie mocą elektrycznego kotła grzewczego z mieszaczem, poziom 2
- [Rego 5200] Skrzynka regulacyjna modułu obsługowego
- [TC1] Zasilanie za elektrycznym kotłem grzewczym/temperatura kotła. Jeśli Czujnik temperatury zasilania, TC1 jest zainstalowany w pompie ciepła, odłącz ją!

5 Dokumentacja techniczna



Rys. 40 Przyłącza i wymiary

Przepływ (m ³ /h)	Strata ciśnienia (kPa)
0,0	0,0
1,5	0,5
2,0	0,8
2,5	1,3
3,0	1,6
3,5	2,0
4,0	2,6
4,5	3,3
5,1	4,3
5,5	5,1
6,0	6,3
6,5	7,0
7,0	8,0
7,5	9,2
8,0	10,4
8,5	12,0

Tab. 32 Wewnętrzny spadek ciśnienia

6 Ochrona środowiska i utylizacja

Ochrona środowiska to jedna z podstawowych zasad działalności grupy Bosch.

Jakość produktów, ekonomiczność i ochrona środowiska stanowią dla nas cele równorzędne. Ścisłe przestrzegane są ustawy i przepisy dotyczące ochrony środowiska.

Aby chronić środowisko, wykorzystujemy najlepsze technologie i materiały, uwzględniając przy tym ich ekonomiczność.

Opakowania

Nasza firma uczestniczy w systemach przetwarzania opakowań, działających w poszczególnych krajach, które gwarantują optymalny recykling.

Wszystkie materiały stosowane w opakowaniach są przyjazne dla środowiska i mogą być ponownie przetworzone.

Zużyty sprzęt

Stare urządzenia zawierają materiały, które mogą być ponownie wykorzystane.

Moduły można łatwo odłączyć. Tworzywa sztuczne są oznakowane.

W ten sposób różne podzespoły można sortować i ponownie wykorzystać lub zutylizować.

Zużyty sprzęt elektryczny i elektroniczny



Ten symbol oznacza, że produkt nie może być usunięty wraz z innymi odpadami, lecz należy go oddać do punktu zbiórki odpadów w celu przetworzenia, przejęcia, recyklingu lub utylizacji.

Ten symbol dotyczy krajów z regulacjami prawnymi dotyczącymi odpadów elektronicznych, np. "dyrektywą europejską 2012/19/WE o zużytych sprzęcie elektrycznym i elektronicznym". Takie przepisy wyznaczają warunki ramowe, obowiązujące w zakresie oddawania i recyklingu zużytego sprzętu elektronicznego w poszczególnych krajach.

Ponieważ sprzęt elektroniczny może zawierać substancje niebezpieczne, należy poddawać go recyklingowi w sposób odpowiedzialny, aby dzięki temu zminimalizować ryzyko potencjalnego zagrożenia dla środowiska i zdrowia ludzi. Ponadto recykling odpadów elektronicznych przyczynia się do ochrony zasobów naturalnych.

Więcej informacji na temat przyjaznej dla środowiska utylizacji zużytego sprzętu elektrycznego i elektronicznego można uzyskać w odpowiednich urzędach lokalnych, w zakładzie utylizacji odpadów lub u sprzedawcy, u którego nabyto produkt.

Więcej informacji można znaleźć tutaj:
www.weee.bosch-thermotechnology.com/

Indice

1	Significato dei simboli e avvertenze di sicurezza	58
1.1	Significato dei simboli	58
1.2	Avvertenze di sicurezza generali	58
2	Disposizioni	59
2.1	Qualità dell'acqua	59
3	Installazione	60
4	Collegamento elettrico	61
5	Documentazione tecnica	63
6	Protezione ambientale e smaltimento	64

1 Significato dei simboli e avvertenze di sicurezza

1.1 Significato dei simboli

Avvertenze di sicurezza generali

Nelle avvertenze le parole di segnalazione indicano il tipo e la gravità delle conseguenze che possono derivare dalla non osservanza delle misure di sicurezza.

Di seguito sono elencate e definite le parole di segnalazione che possono essere utilizzate nel presente documento:



PERICOLO:

PERICOLO significa che succederanno danni gravi o mortali alle persone.



AVVERTENZA:

AVVERTENZA significa che possono verificarsi danni alle persone da gravi a mortali.



ATTENZIONE:

ATTENZIONE significa che possono verificarsi danni lievi o medi alle persone.

AVVISO:

AVVISO significa che possono verificarsi danni a cose.

Informazioni importanti



Informazioni importanti che non comportano pericoli per persone o cose vengono contrassegnate dal simbolo info mostrato.

Altri simboli

Simbolo	Significato
▶	Fase operativa
→	Riferimento incrociato ad un'altra posizione nel documento
•	Enumerazione/inserimento lista
–	Enumerazione/inserimento lista (secondo livello)

Tab. 33

1.2 Avvertenze di sicurezza generali

Le presenti istruzioni per l'installazione si rivolgono ai tecnici specializzati e certificati nelle installazioni a gas, idrauliche, nel settore elettrico e del riscaldamento. Osservare le indicazioni riportate in tutte le istruzioni. La mancata osservanza delle indicazioni può causare lesioni alle persone e/o danni materiali fino ad arrivare al pericolo di morte.

- ▶ Prima dell'installazione leggere accuratamente tutte le istruzioni per l'installazione (pompa di calore, termoregolatore ecc.).
- ▶ Rispettare le avvertenze e gli avvisi di sicurezza.
- ▶ Attenersi alle disposizioni nazionali e locali, alle disposizioni tecniche e alle direttive in vigore.
- ▶ Documentare tutti i lavori eseguiti.

⚠ Utilizzo conforme alle indicazioni

Questa pompa di calore è destinata all'utilizzo in impianti di riscaldamento chiusi presso edifici residenziali. Ogni altro uso è considerato improprio. Gli eventuali danni risultanti sono esclusi dalla garanzia.

⚠ Installazione, messa in servizio ed assistenza

Far eseguire l'installazione, la messa in funzione e la manutenzione della pompa di calore solo da personale autorizzato.

- ▶ Utilizzare esclusivamente parti di ricambio originali.

⚠ Lavori elettrici

Far eseguire gli interventi elettrici esclusivamente da personale qualificato.

Prima di effettuare lavori all'impianto elettrico:

- ▶ disattivare completamente la tensione di rete su tutti i poli e mettere in atto misure contro la riaccensione accidentale.
- ▶ Assicurare che l'apparecchio sia effettivamente privo di corrente.
- ▶ Rispettare anche gli schemi elettrici di collegamento delle altre parti dell'impianto.

2 Disposizioni

Rispettare le seguenti direttive e disposizioni:

- regolamenti e disposizioni locali della società di fornitura elettrica competente, nonché regole speciali associate
- Norme edilizie nazionali
- **Regolamento sui gas fluorurati**
- **EN 50160** (Caratteristiche della tensione nelle reti pubbliche di approvvigionamento elettrico)
- **EN 12828** (Impianti di riscaldamento in edifici – Progettazione di impianti di riscaldamento ad acqua calda)
- **EN 1717** (Protezione dell'acqua potabile dalle impurità nelle installazioni per acqua potabile)

2.1 Qualità dell'acqua

Qualità dell'acqua nell'impianto di riscaldamento

Le pompe di calore lavorano a temperature più basse rispetto ad altri impianti di riscaldamento, quindi il degassamento termico è meno efficace e il tenore di ossigeno rimanente è sempre più alto che in impianti elettrici o a gasolio o a gas. Quindi l'impianto di riscaldamento è maggiormente soggetto a corrosione in presenza di acqua aggressiva.

Negli impianti di riscaldamento che devono essere rabboccati regolarmente o i cui campioni di acqua di riscaldamento non sono puliti, è necessario effettuare determinati interventi prima dell'installazione della pompa di calore, ad es. dotazione aggiuntiva di filtri magnetici e disaeratori.

Eventualmente è necessario, per la protezione della pompa di calore, uno scambiatore di calore se non è possibile raggiungere i valori limite predefiniti.

Utilizzare esclusivamente prodotti additivi per aumentare il valore di pH e mantenere l'acqua pulita.

Qualità dell'acqua	Valori limite per l'impianto di riscaldamento
Durezza	<3 °dH
Tenore di ossigeno	<1 mg/l
Biossido di carbonio, CO ₂	<1 mg/l
Ioni di cloruro, Cl ⁻	<250 mg/l
Solfato, SO ₄	<100 mg/l
Conduttività	<350 µS/cm
pH	7,5 – 9

Tab. 34 Qualità dell'acqua nell'impianto di riscaldamento

Caratteristiche dell'acqua del circuito sanitario

L'accumulatore/bollitore ACS integrato serve per il riscaldamento e l'accumulo dell'acqua potabile. Attenersi alle disposizioni, alle direttive e alle norme locali vigenti per l'acqua potabile. La qualità dell'acqua nell'accumulatore/bollitore ACS devono essere conformi alle condizioni di contorno della Direttiva UE 98/83/CE.

Devono essere rispettati in particolare i seguenti valori limite:

Qualità dell'acqua	Unità	Valore
Conduttività	µS/cm	<= 2500
pH	-	≥ 6,5... ≤ 9,5
Cloruro	ppm	<= 250
Solfato	ppm	<= 250

Tab. 35 Caratteristiche dell'acqua del circuito sanitario

3 Installazione

- ▶ Montare il riscaldatore elettrico alla parete con le staffe di montaggio.
- ▶ Connettere la mandata e il ritorno del riscaldamento.

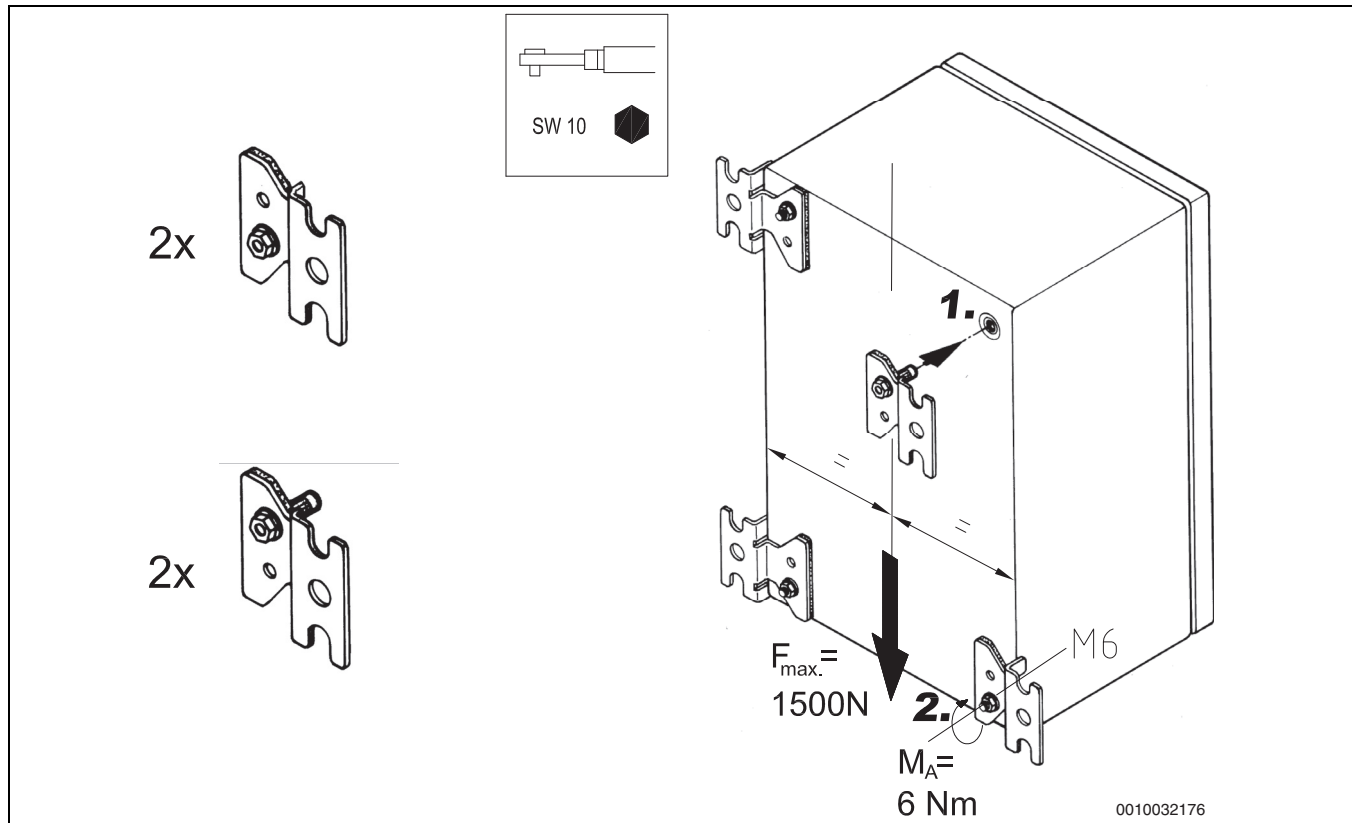


Fig. 41

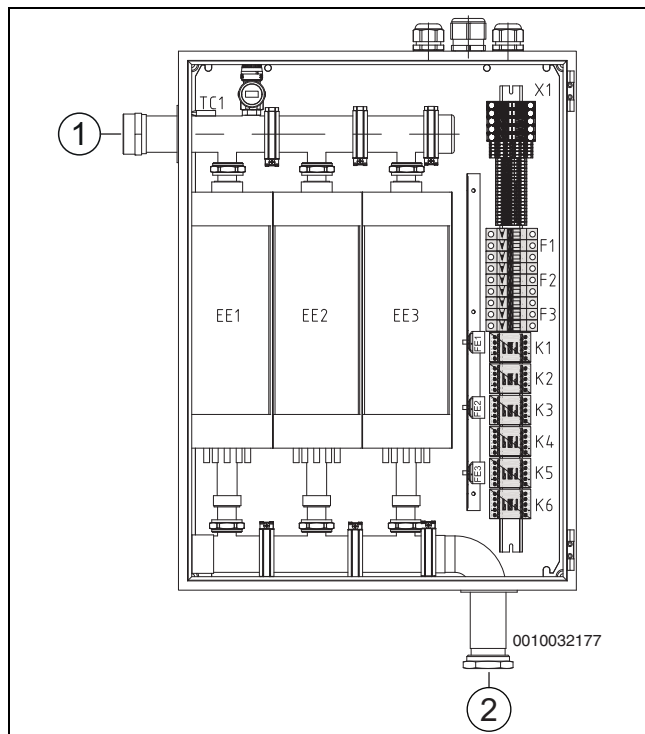


Fig. 42

- [1] Mandata riscaldamento
- [2] Ritorno

4 Collegamento elettrico

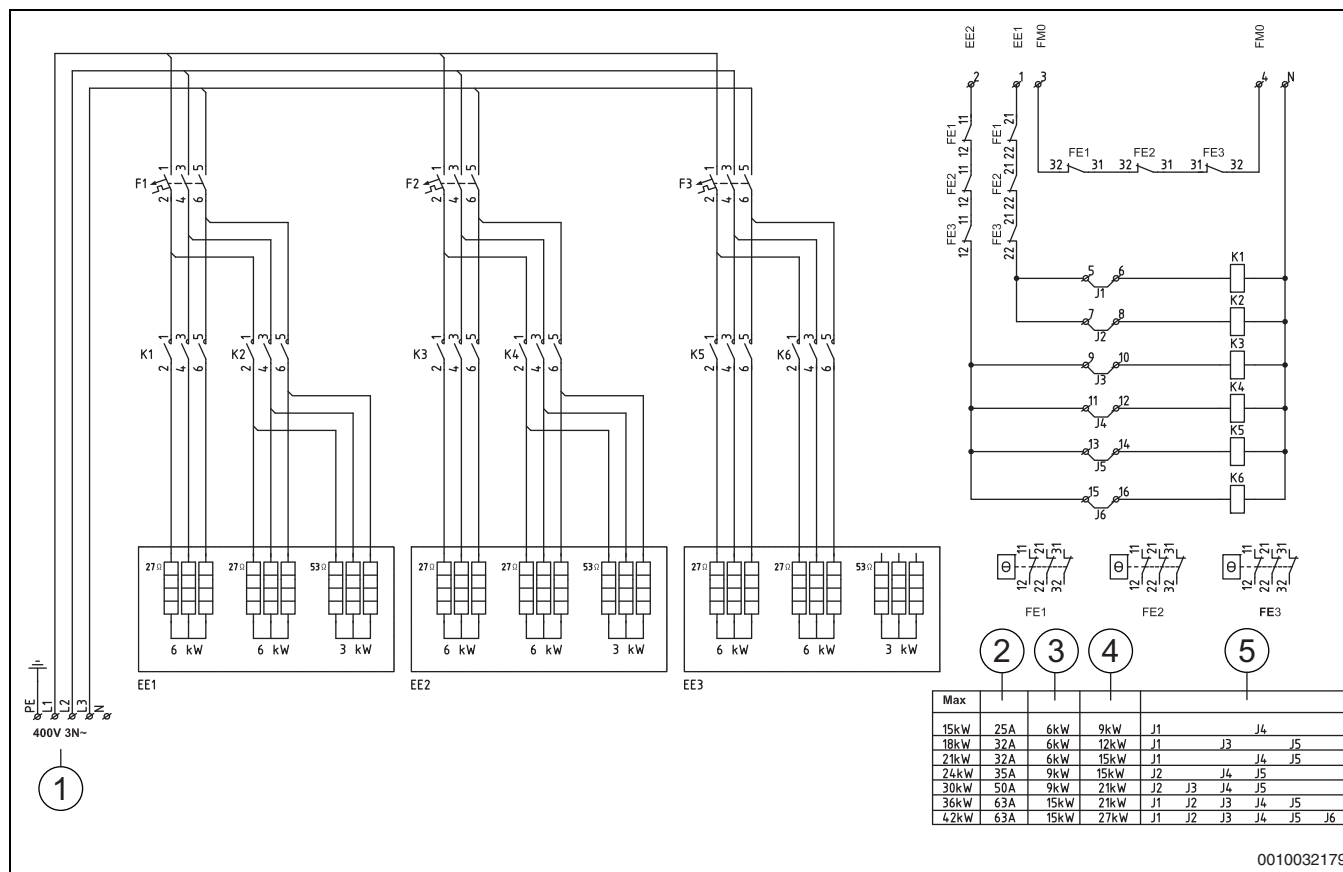
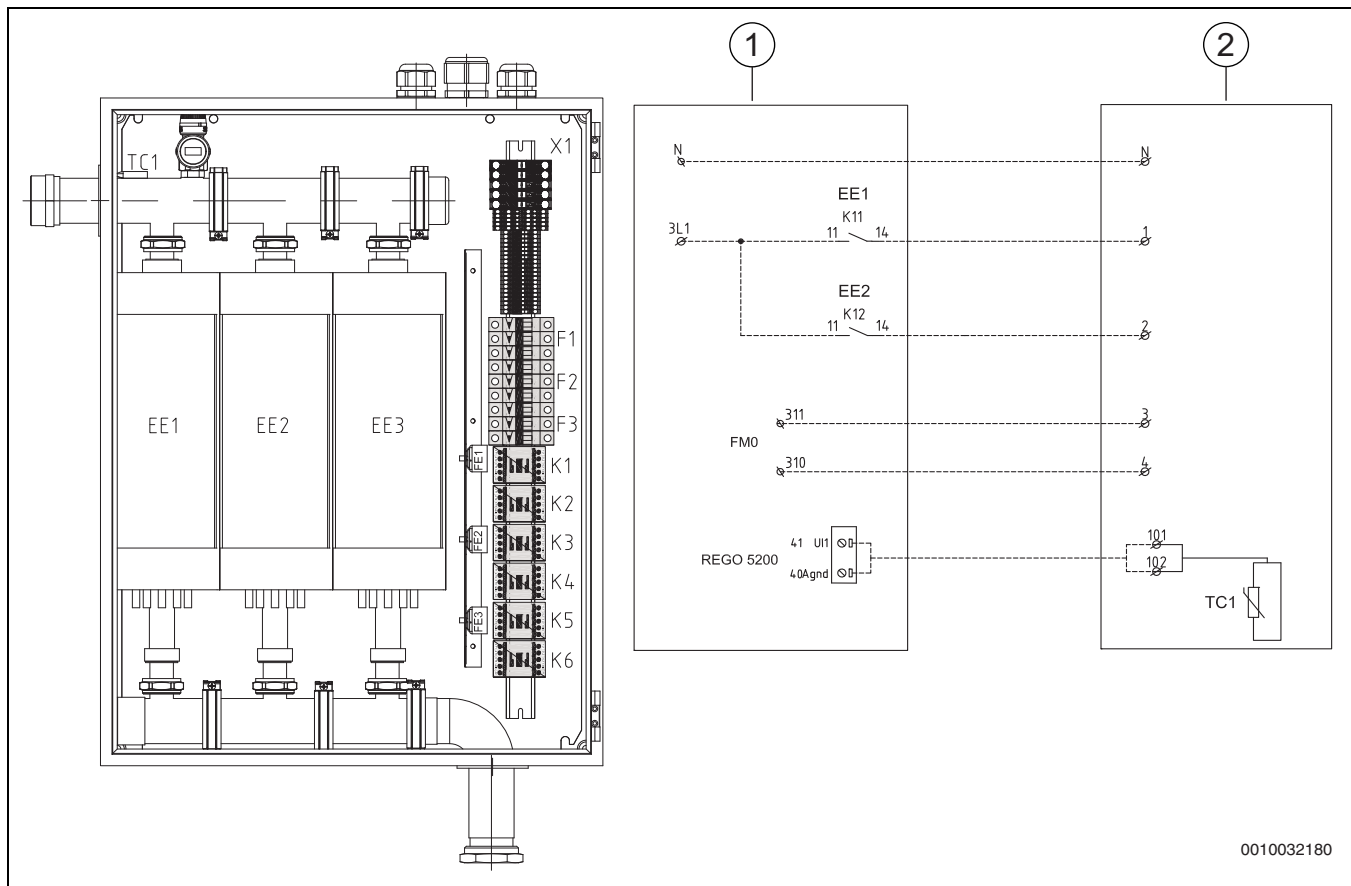


Fig. 43

- [1] Tensione di rete, max. 63 A (42 kW)
- [2] Dimensione del fusibile
- [3] Stadio 1
- [4] Stadio 2
- [5] Ponticelli



0010032180

Fig. 44

- [1] Pompa di calore
- [2] Riscaldatore supplementare elettrico
- [F1-F3] Salvavita (25/3)
- [K1-K6] Contattore
- [EE1-EE3] Resistenza elettrica integrata (resistenza elettrica di supporto, ad immersione)
- [X1] Morsetto di collegamento
- [FE1-FE3] Protezione da surriscaldamento (UHS)
- [.....] Collegamento al momento dell'installazione
- [FMO] Allarme riscaldatore supplementare
- [EE1] Gestione potenza caldaia elettrica con miscelatore, stadio 1
- [EE2] Gestione potenza caldaia elettrica con miscelatore, stadio 2
- [Rego 5200] Quadro comandi dell'unità di controllo
- [TC1] Mandata a valle la caldaia elettrica/temperatura caldaia. Se il Sonda della temperatura di mandata, TC 1 è installato nella pompa di calore, scollegarlo.

5 Documentazione tecnica

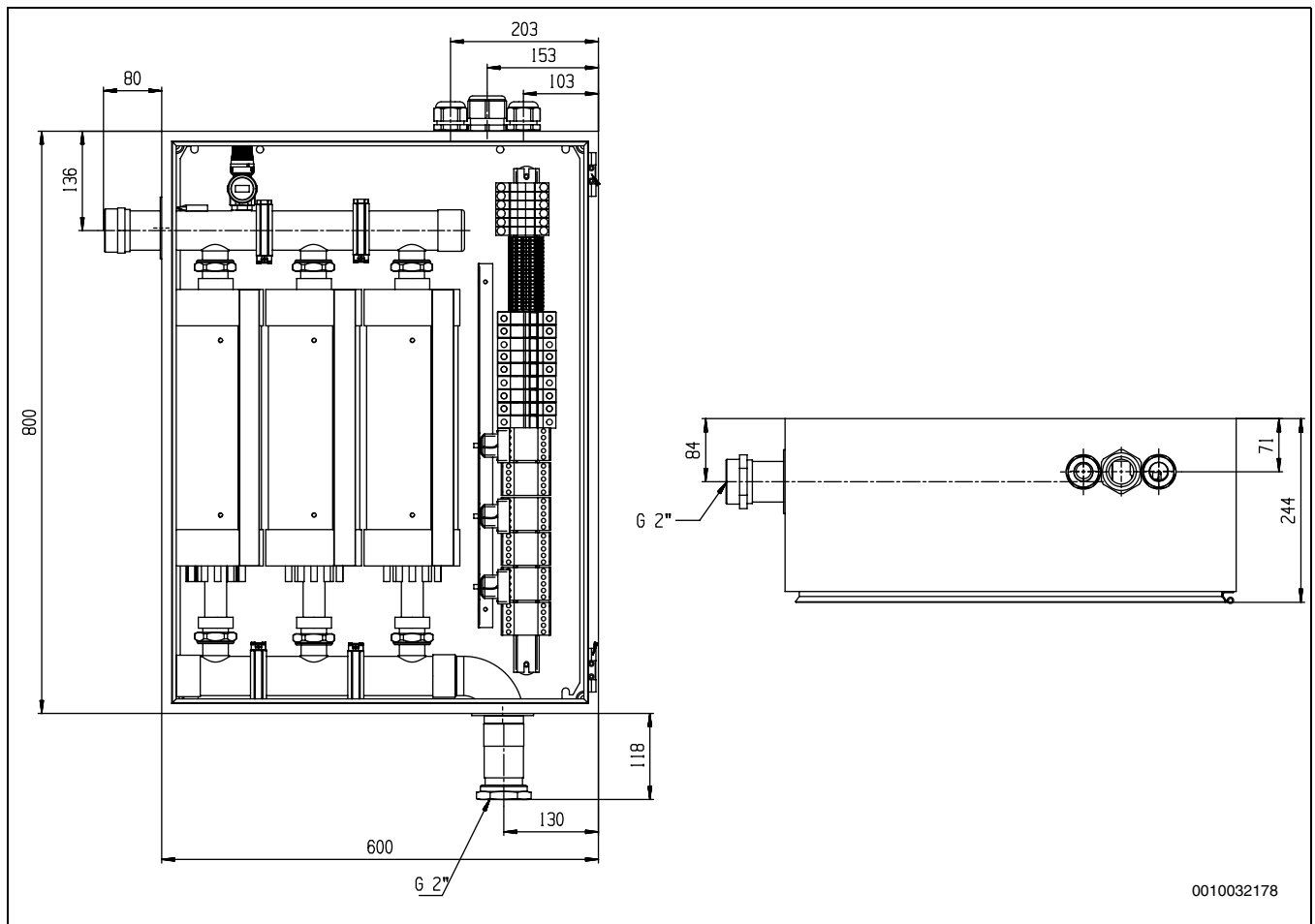


Fig. 45 Attacchi e dimension

Portata (m ³ /h)	Perdita di pressione (kPa)
0,0	0,0
1,5	0,5
2,0	0,8
2,5	1,3
3,0	1,6
3,5	2,0
4,0	2,6
4,5	3,3
5,1	4,3
5,5	5,1
6,0	6,3
6,5	7,0
7,0	8,0
7,5	9,2
8,0	10,4
8,5	12,0

Tab. 36 Perdita pressione interna

6 Protezione ambientale e smaltimento

La protezione dell'ambiente è un principio fondamentale per il gruppo Bosch.

La qualità dei prodotti, il risparmio e la tutela dell'ambiente sono per noi obiettivi di pari importanza. Ci atteniamo scrupolosamente alle leggi e alle norme per la protezione dell'ambiente.

Per proteggere l'ambiente impieghiamo la tecnologia e i materiali migliori tenendo conto degli aspetti economici.

Imballo

Per quanto riguarda l'imballo ci atteniamo ai sistemi di riciclaggio specifici dei rispettivi paesi, che garantiscono un ottimale riutilizzo.

Tutti i materiali impiegati per gli imballi rispettano l'ambiente e sono riutilizzabili.

Apparecchi obsoleti

Gli apparecchi dismessi contengono materiali che possono essere riciclati.

I componenti sono facilmente separabili. Le materie plastiche sono contrassegnate. In questo modo è possibile classificare i vari componenti e destinarli al riciclaggio o allo smaltimento.

Apparecchi elettronici ed elettrici di generazione precedente



Questo simbolo significa che il prodotto non può essere smaltito insieme agli altri rifiuti, ma deve essere conferito nelle aree ecologiche adibite alla raccolta, al trattamento, al riciclaggio e allo smaltimento dei rifiuti.

Il simbolo è valido nei Paesi in cui vigono norme sui rifiuti elettronici, ad es. la "Direttiva europea 2012/19/CE sui rifiuti di apparecchiature elettriche ed elettroniche". Tali norme definiscono nei singoli Paesi le condizioni generali per la restituzione e il riciclaggio di rifiuti di apparecchiature elettriche ed elettroniche.

Poiché gli apparecchi elettronici possono contenere sostanze pericolose, devono essere riciclati in modo responsabile per limitare il più possibile eventuali danni ambientali e pericoli per la salute umana. Il riciclaggio dei rifiuti di apparecchiature elettriche ed elettroniche contribuisce inoltre a preservare le risorse naturali.

Per maggiori informazioni sullo smaltimento ecologico dei rifiuti di apparecchiature elettriche ed elettroniche invitiamo a rivolgersi agli enti locali preposti, all'azienda di smaltimento rifiuti di competenza o al rivenditore presso il quale si è acquistato il prodotto.

Per ulteriori informazioni consultare:

www.weee.bosch-thermotechnology.com/

Sisukord

1	Tähiste seletus ja ohutusjuhised	65
1.1	Sümbolite selgitus	65
1.2	Üldised ohutusjuhised	65
2	Normdokumendid	66
2.1	Vee kvaliteet	66
3	Paigaldus	67
4	Ühendamine elektritoitega	68
5	Tehniline dokumentatsioon	70
6	Keskonna kaitsmine, kasutuselt kõrvaldamine	71

1 Tähiste seletus ja ohutusjuhised

1.1 Sümbolite selgitus

Hoiatused

Hoiatuses esitatud hoiatussõnad näitavad ohutusmeetmete järgimata jätmisel tekkivate ohtude laadi ja raskusastet.

Järgmised hoiatussõnad on kindlaks määratud ja võivad esineda selles dokumendis:



OHTLIK:

OHT tähendab inimestele raskete kuni eluohtlike vigastuste ohtu.



HOIATUS:

HOIATUS tähendab inimestele raskete kuni eluohtlike vigastuste võimalust.



ETTEVAATUST:

ETTEVAATUST tähendab inimestele keskmise raskusega vigastuste ohtu.

TEATIS:

MÄRKUS tähendab, et tekkida võib varaline kahju.

Oluline teave



See infotähis näitab olulist teavet, mis ei ole seotud ohuga inimestele ega esemetele.

Muud tähised

Tähis	Tähendus
▶	Tegevus
→	Viide mingile muule kohale selles dokumendis
•	Loend/loendipunkt
–	Loend/loendipunkt (2. tase)

Tab. 37

1.2 Üldised ohutusjuhised

See paigaldusjuhend on mõeldud plekkseppadele, küttesüsteemide paigaldajatele ja elektrikutele.

- ▶ Enne paigaldamist tuleb põhjalikult läbi lugeda kõik paigaldusjuhendid (soojuspump, juhtseade jne).
- ▶ Järgida tuleb ohutusjuhiseid ja hoiatusi.
- ▶ Järgida tuleb konkreetse riigis ja piirkonnas kehtivaid nõudeid, tehnilisi eeskirju ja direktiive.
- ▶ Kõik tehtud tööd tuleb dokumenteerida.

⚠ Ettenähtud kasutamine

See soojuspump on ette nähtud kasutamiseks elumajade kinnistes küttesüsteemides. Mis tahes muul viisil kasutamine ei vasta ettenähtud kasutusotstarbele. Tootja ei vastuta sellest võimalikult tulenevate kahjustuste eest.

⚠ Paigaldamine, kasutuselevõtmine ja hooldamine

Soojuspumba võib paigaldada, kasutusele võtta ja hooldada ainult kütteseadmete tegevusloaga ettevõtte.

- ▶ Kasutada on lubatud ainult originaalvaruosi.

⚠ Elekritööd

Elektritööd on lubatud teha ainult elektrimontööril.

Enne elektrisüsteemi juures tööde tegemist:

- ▶ Kõik faasid tuleb elektritoitest lahti ühendada ja tõkestada uuesti sisselülitamise võimalus.
- ▶ Kontrollida, et seadmes ei ole elektritoidet.
- ▶ Pidage silmas ka süsteemi teiste osade ühendusskeeme.

2 Normdokumendid

Järgida tuleb järgmisi normdokumente ja eeskirju:

- Pädeva elektrivarustuse võtte kohalikud nõuded ja eeskirjad ning asjakohased erireeglid
- Riiklikud ehituseeskirjad
- **F-gaaside määrus**
- **EN 50160** (Pinge parameetrid avalikes elektrivõrkudes)
- **EN 12828** (Hoonete küttesüsteemid. Vesiküttesüsteemide projekteerimine)
- **EN 1717** (Joogivee kaitsmine joogiveepaigaldistes leiduva mustuse eest)

2.1 Vee kvaliteet

Vee omadused küttesüsteemis

Soojuspump töötab teistest kütteseadmetest madalamal temperatuuril, mistõttu termiline gaasialdus on vähem efektiivne ja hapniku jääksisaldus on alati kõrgem kui elektri-/õli-/gaasiküttesüsteemides. Seetõttu on küttesüsteem agressiivse vee korral korrosioonile vastuvõtlikum.

Küttesüsteemi korral, mida tuleb regulaarselt täita, või mille küttevõetav ei ole läbipaistev, tuleb enne soojuspumba paigaldamist rakendada vastavaid meetmeid, lisades nt magnetfiltreid või õhuelalduskraane.

Soojuspumba kaitseks on siiski vajalik soojusvaheti, kui etteantud piirväärtusi ei ole võimalik saavutada.

Kasutada ainult pH-väärtust suurendavaid lisandeid ja hoida vesi puhas.

Vee kvaliteet	Küttesüsteemi piirväärtused
Karedus	<3°dH
Hapnikusisaldus	<1 mg/l
Süsinikdioksiid, CO ₂	<1 mg/l
Kloriid-ioonid, Cl ⁻	<250 mg/l
Sulfaat, SO ₄	<100 mg/l
Elektrijuhtivus	<350 µS/cm
PH	7,5 – 9

Tab. 38 Vee omadused küttesüsteemis

Veevärgivee omadused

Integreeritud boiler on mõeldud joogivee soojendamiseks ja hoidmiseks. Järgige joogiveele kehtivaid riiklike tingimusi, määrusi ja standardeid. Veevärgivee boileris peab vastama ELi direktiivi 98/83/EÜ raamtingimustele.

Silmas peab pidama iseäranis alljärnevaid piirväärtusi.

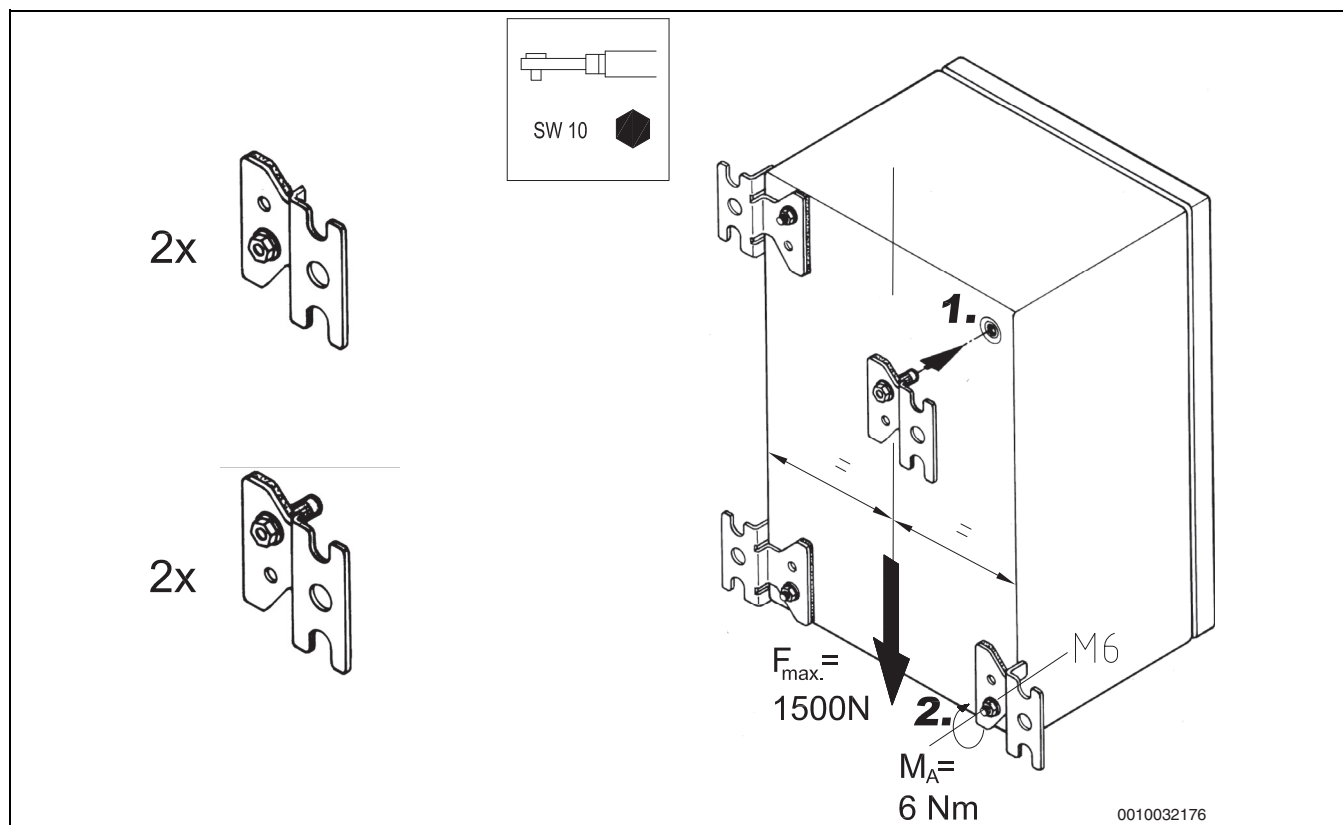
Vee kvaliteet	Ühik	Väärtus
Elektrijuhtivus	µS/cm	<= 2500
PH	-	≥ 6,5... ≤ 9,5
Kloriid	ppm	<= 250
Sulfaat	ppm	<= 250

Tab. 39 Veevärgivee omadused

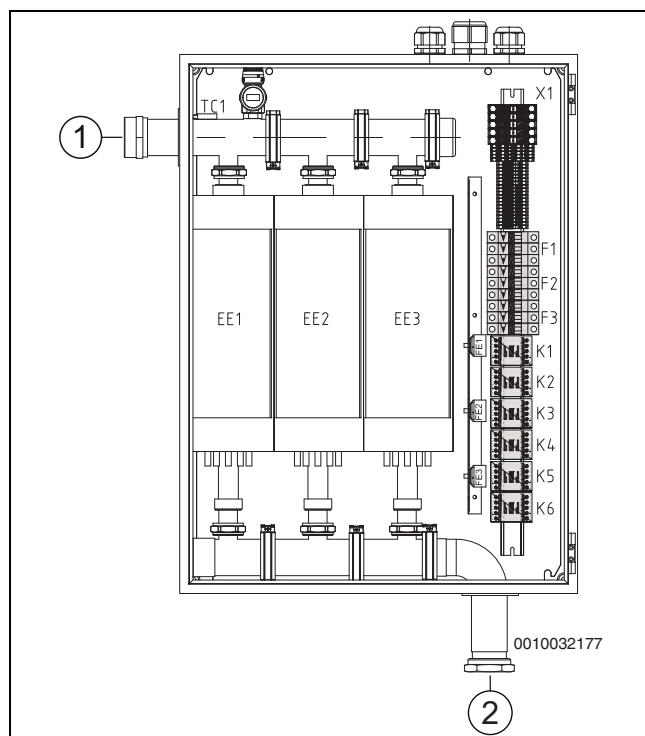
3 Paigaldus

Paigaldada elektriline kütteseade kronsteinide abil seinale.

► Ühendada küttesüsteemi pealevool ja tagasivool.



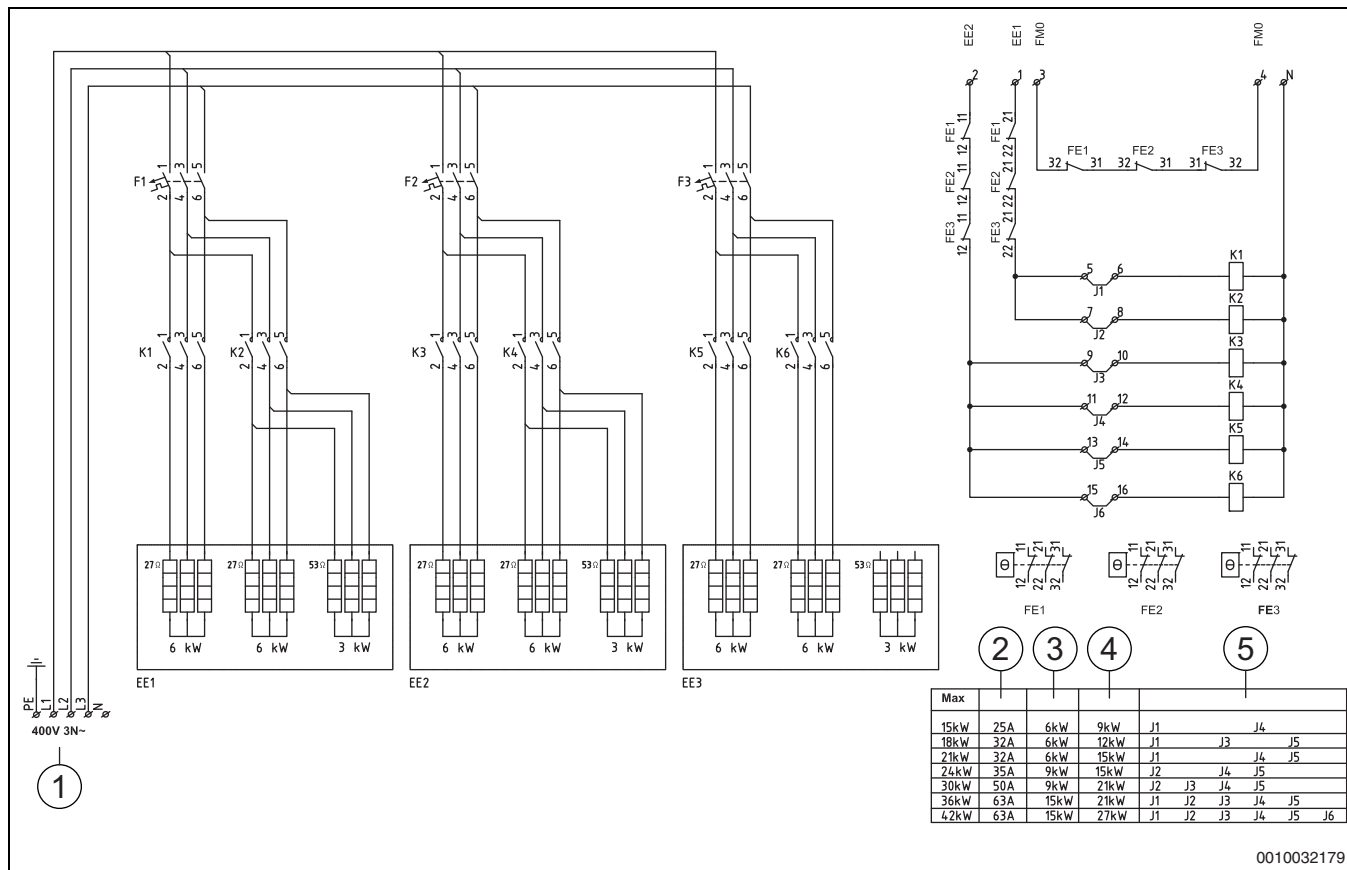
Joon. 46



Joon. 47

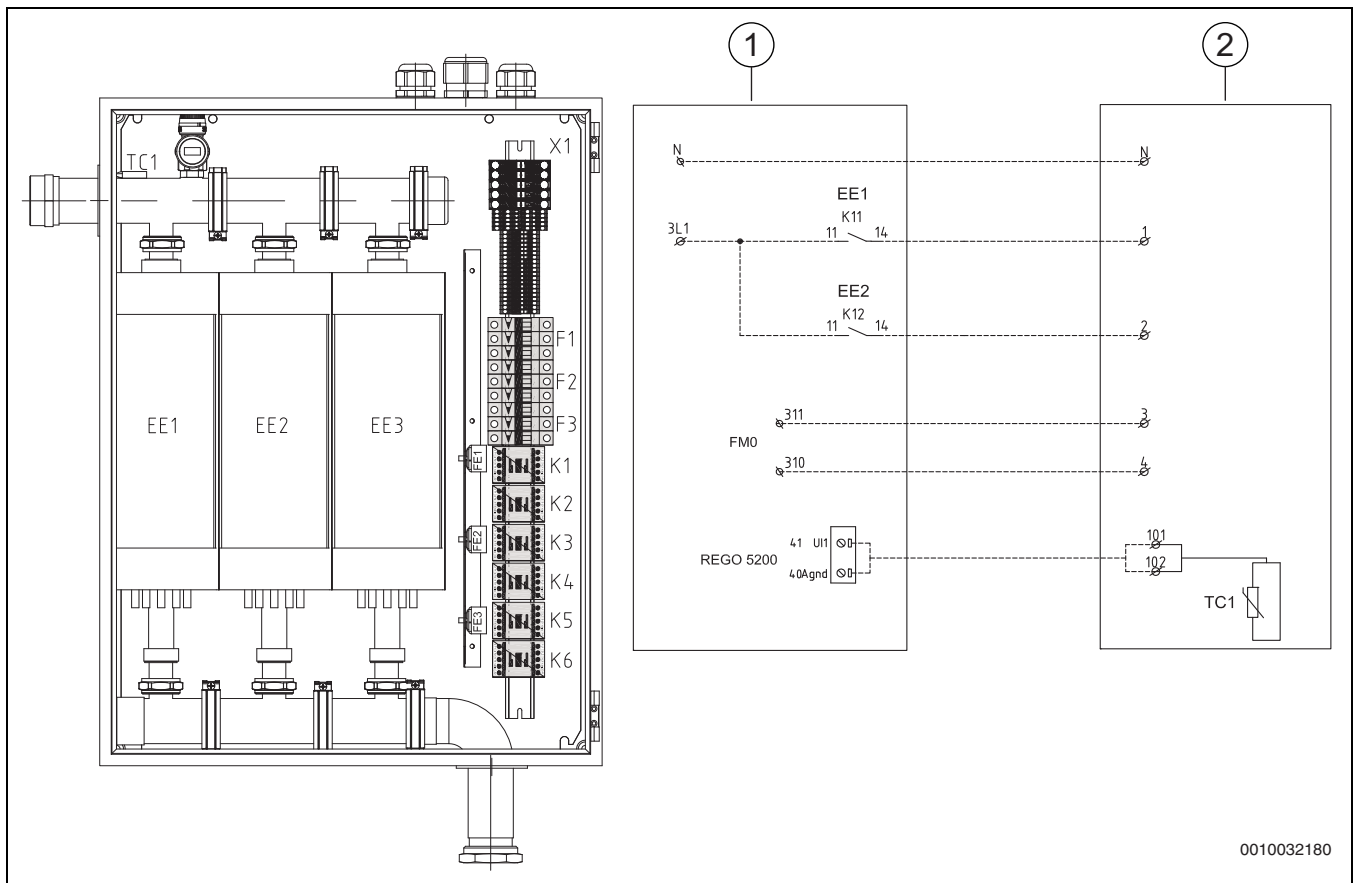
- [1] Küttesüsteemi pealevool
- [2] Tagasivool

4 Ühendamine elektritoitega



Joon. 48

- [1] Elektritoitepinge, max 63 A (42 kW)
- [2] Kaitsme suurus
- [3] 1. aste
- [4] 2. aste
- [5] Sillad

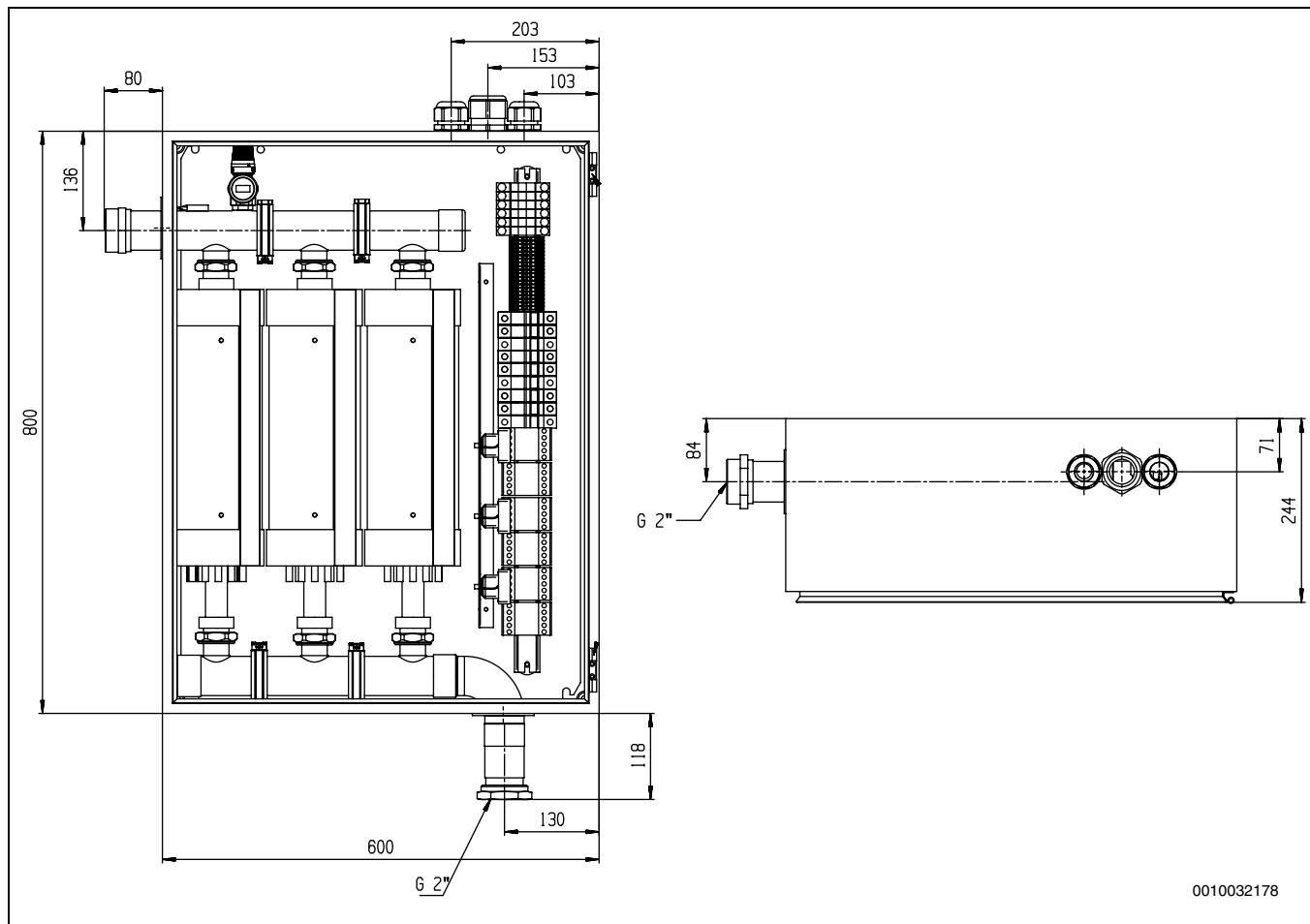


0010032180

Joon. 49

- | | |
|-------------|---|
| [1] | Soojuspump |
| [2] | Elektriline lisakütteseade |
| [F1-F3] | Automaatkaitse (25/3) |
| [K1-K6] | Kontaktor |
| [EE1-EE3] | elektriline lisaküttekeha |
| [X1] | ühendusklenn |
| [FE1-FE3] | Ülekuumenemiskaitse (UHS) |
| [.....] | Ühendus paigaldamisel |
| [FMO] | Lisakütteseadme märguanne |
| [EE1] | Segistiga elektrikatla võimsuse juhtimine, 1. aste |
| [EE2] | Segistiga elektrikatla võimsuse juhtimine, 2. aste |
| [Rego 5200] | Juhtpaneeli regulaatorikarp |
| [TC1] | Pealevool elektrikatla taga / katla temperatuur. Kui soojuspumbal on TC1 paigaldatud, ühendage see lahti. |

5 Tehniline dokumentatsioon



0010032178

Joon. 50 Ühendused ja mõõtmed

Vooluhulk (m ³ /h)	Rõhukadu (kPa)
0,0	0,0
1,5	0,5
2,0	0,8
2,5	1,3
3,0	1,6
3,5	2,0
4,0	2,6
4,5	3,3
5,1	4,3
5,5	5,1
6,0	6,3
6,5	7,0
7,0	8,0
7,5	9,2
8,0	10,4
8,5	12,0

Tab. 40 Sisemine survemõõtmine

6 Keskonna kaitsmine, kasutuselt kõrvaldamine

Keskonnakaitse on üheks Bosch-grupi ettevõtete töö põhialuseks. Toodete kvaliteet, ökonoomsus ja loodushoid on meie jaoks võrdväärse tähtsusega eesmärgid. Loodushoiu seadusi ja normdokumente järgitakse rangelt.

Keskonna säästmiseks kasutame parimaid võimalikke tehnilisi lahendusi ja materjale, pidades samal ajal silmas ka ökonoomsust.

Pakend

Pakendid tuleb saata asukohariigi ümbertöötlussüsteemi, mis tagab nende optimaalse taaskasutamise.

Kõik kasutatud pakkematerjalid on keskkonnasäästlikud ja taaskasutatavad.

Vana seade

Vanad seadmed sisaldavad materjale, mida on võimalik taaskasutusse suunata.

Konstruksiooniosio on lihtne eraldada. Plastid on vastavalt tähistatud. Nii saab erinevaid komponente sorteerida, taaskasutusse anda või kasutuselt kõrvaldada.

Vanad elektri- ja elektroonikaseadmed



See sümbol tähendab, et toodet ei tohi koos muude jäätmetega utiliseerida, vaid tuleb töötlemise, kogumise, taaskasutamise ja kasutuselt kõrvaldamise jaoks viia jäätmekogumispunktidesse.

Sümbol kehtib riikidele, millel on elektroonikaromude eeskirjad, nt normdokumentatsioon Euroopa direktiiv 2012/19/EÜ elektri- ja elektroonikaseadmetest tekkinud jäätmete kohta. Need eeskirjad seavad raamtingimused, mis kehtivad erinevates riikides vanade elektroonikaseadmete tagastamisele ja taaskasutamisele.

Kuna elektroonikaseadmed võivad sisaldada ohtlikke materjale, tuleb need vastutustundlikult taaskasutada, et muuta võimalikud keskkonnakahjud ja ohud inimtervisele võimalikult väikseks. Peale selle on elektroonikaromude taaskasutus panus looduslike ressursside säästmisesse.

Lisateabe saamiseks vanade elektri- ja elektroonikaseadmete keskkonnasõbraliku kasutuselt kõrvaldamise kohta pöörduge kohapealse pädeva ametiasutuse, teie jäätmekäitlusettevõtte või edasimüüja poole, kellel toote ostsite.

Lisateavet leiate aadressil:

www.weee.bosch-thermotechnology.com/

Satura rādītājs

1	Simbolu skaidrojums un drošības norādījumi	72
1.1	Simbolu skaidrojums	72
1.2	Vispārīgi drošības norādījumi	72
2	Noteikumi	73
2.1	Ūdens kvalitāte	73
3	Instalācijai	74
4	Elektriskais pieslēgums	75
5	Tehniskā dokumentācija	77
6	Apkārtējās vides aizsardzība un utilizācija	78

1 Simbolu skaidrojums un drošības norādījumi

1.1 Simbolu skaidrojums

Brīdinājuma norādījumi

Brīdinājuma norādījumos signālvārdi papildus raksturo seku veidu un smagumu gadījumos, kad netiek veikti pasākumi bīstamības novēršanai.

Ir definēti un šajā dokumentā var būt lietoti šādi signālvārdi:



BĪSTAMI:

BRĪDINĀJUMS nozīmē, ka būs smagi līdz dzīvībai bīstami miesas bojājumi.



BRĪDINĀJUMS:

BRĪDINĀJUMS nozīmē, ka iespējamās smagas un pat nāvējošas traumas.



UZMANĪBU:

UZMANĪBU norāda, ka personas var gūt vieglas vai vidēji smagas traumas.

IEVĒRĪBAI:

IEVĒRĪBAI nozīmē, ka ir iespējami mantiski bojājumi.

Svarīga informācija



Svarīga informācija, kas nav saistīta ar cilvēku apdraudējumu vai mantas bojājuma risku, ir apzīmēta ar redzamo informācijas simbolu.

Citi simboli

Simbols	Nozīme
▶	Darbība
→	Norāde uz citām vietām dokumentā
•	Uzskaitījums/saraksta punkts
–	Uzskaitījums/saraksta punkts (2. līmenis)

Tab. 41

1.2 Vispārīgi drošības norādījumi

Šī montāžas instrukcija ir paredzēta skārdniekiem, apkures montieriem un elektriķiem.

- ▶ Pirms montāžas rūpīgi izlasiet visas montāžas instrukcijas (siltumsūkņim, regulatoram, utt.).
- ▶ Ievērojiet drošības norādījumus un brīdinājumus.
- ▶ Ievērojiet nacionālās un reģionālās prasības, tehniskos noteikumus un direktīvas.
- ▶ Dokumentējiet visus izpildītos darbus.

⚠ Noteikumiem atbilstoša lietošana

Siltumsūknis ir paredzēts vienīgi izmantošanai slēgta tipa apkures sistēmās dzīvojamās ēkās. Jebkāda cita veida izmantošana ir pretrunā ar noteikumiem. Tā rezultātā radušies bojājumi, iespējams, neietilpst garant. nosac.

⚠ Uzstādīšana, iedarbināšana un apkope

Siltumsūkņa instalāciju, nodošanu ekspluatācijā un apkopi drīkst veikt tikaiertif. spec. uzņēmums.

- ▶ Izmantojiet tikai oriģinālās rezerves daļas.

⚠ Elektromontāžas darbi

Elektroinstalācijas darbus drīkst veikt tikai sertificēts elektriķis.

Pirms elektromontāžas darbu uzsākšanas:

- ▶ Atvienojiet tīkla spriegumu (visus polus) un nodrošiniet pret ieslēgšanu.
- ▶ Pārlicināties, vai iekārta patiešām ir izslēgta.
- ▶ Tāpat jāņem vērā pārējo sistēmas daļu pieslēgumu shēmas.

2 Noteikumi

Jāievēro šādas direktīvas un noteikumi:

- Kompetentā energoapgādes uzņēmuma vietējās prasības un noteikumi, kā arī attiecīgie īpašie noteikumi
- Valsts būvnoteikumi
- **F-gāzu regula**
- **EN 50160** (Publisko elektroapgādes tīklu sprieguma raksturlielumi)
- **EN 12828** (Ēku apkures sistēmas – Ūdensapsildes sistēmu projektēšana)
- **EN 1717** (Dzeramā ūdens aizsardzība pret piesārņojumu ūdens iekārtās)

2.1 Ūdens kvalitāte

Ūdens kvalitāte apkures sistēmā

Siltumsūkņi darbojas pie temp., kas ir zemāka par pārējo apkures sist. temp., tādēļ termiskā atgāzošana ir mazāk efekt. un pārpal. skābekļa saturs vienmēr ir augstāks nekā elektro/ šķidrā kurināmā/ gāzes apkures sist. Līdz ar to agres. iedarb. ūdens gadījumā apk. sist. ir pakļauta lielākam koroz. riskam.

Apkures sistēmās, kuras ir regulāri jāuzpilda vai kuru paņemtie apkures ūdens paraugi ir neskaidri, pirms siltumsūkņa uzstādīšanas ir jāveic attiecīgi pasākumi, piem., jāapriko ar magnētiskajiem filtriem un atgaisotājiem.

Ja nevar sasniegt iepriekš noteiktās robežvērtības, siltumsūkņa aizsardzībai var būt nepieciešams izmantot siltummaini.

Izmantot vienīgi piedevas pH vērtības palielināšanai un uzturēt ūdens tīrību.

Ūdens kvalitāte	Robežvērtības apkures sistēmai
Cietība	<3 °dH
Skābekļa saturs	<1 mg/l
Oglekļa dioksīds, Co ₂	<1 mg/l
Hlorīda joni, Cl ⁻	<250 mg/l
Sulfāts, So ₄ ⁻	<100 mg/l
Vadītspēja	<350 μS/cm
PH	7,5 – 9

Tab. 42 Ūdens kvalitāte apkures sistēmā

Krāna ūdens kvalitāte

Iebūvētā karstā ūdens tvertne ir paredzēta sanitārā ūdens uzsildīšanai un uzglabāšanai. Ievērojiet spēkā esošos nacionālos noteikumus, standartus un direktīvas par sanitāro ūdeni. Ūdens kvalitātei karstā ūdens tvertnē jāatbilst ES Direktīvas 98/83/EK pamatnoteikumiem.

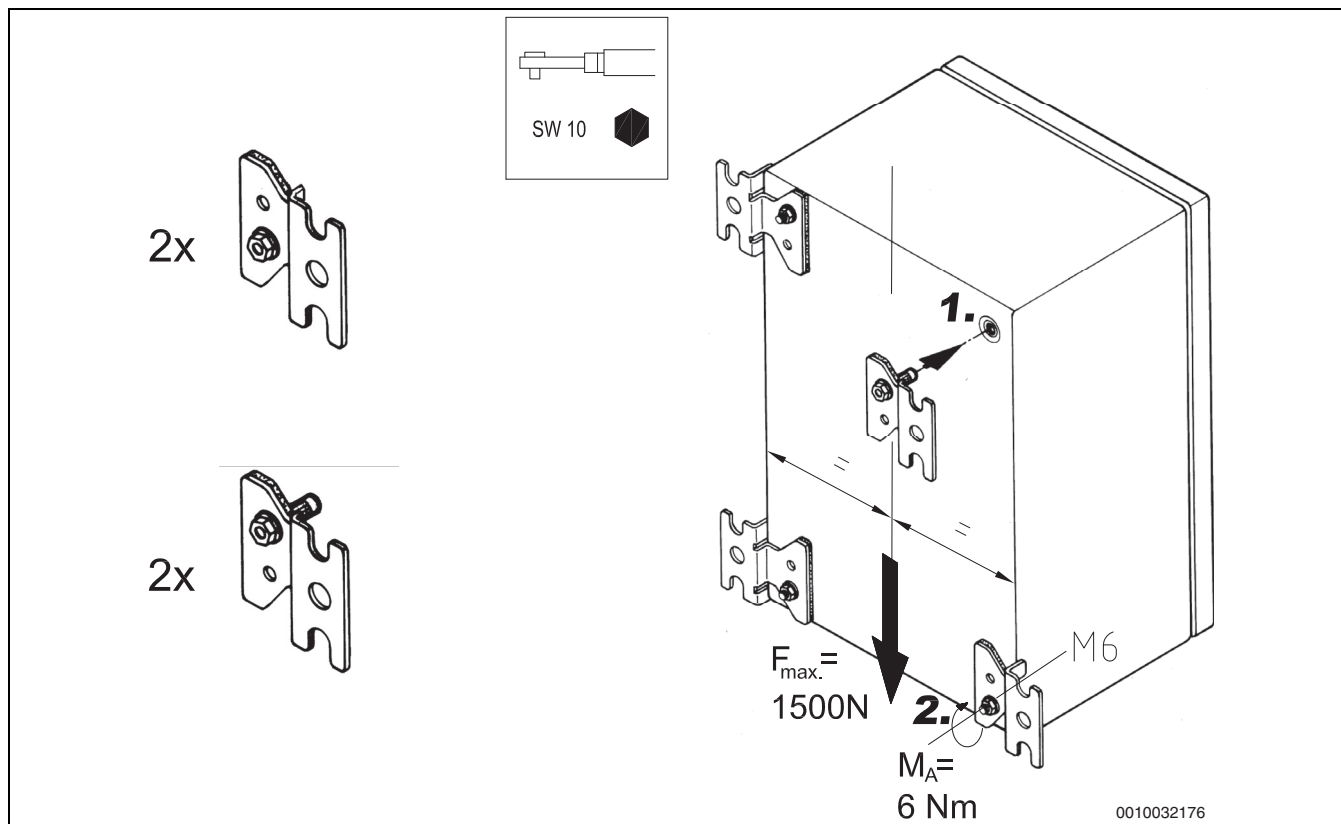
Īpaši jāievēro šādas robežvērtības:

Ūdens kvalitāte	Mērvienība	Vērtība
Vadītspēja	μS/cm	<= 2500
PH	-	≥ 6,5... ≤ 9,5
Hlorīds	ppm	<= 250
Sulfāti	ppm	<= 250

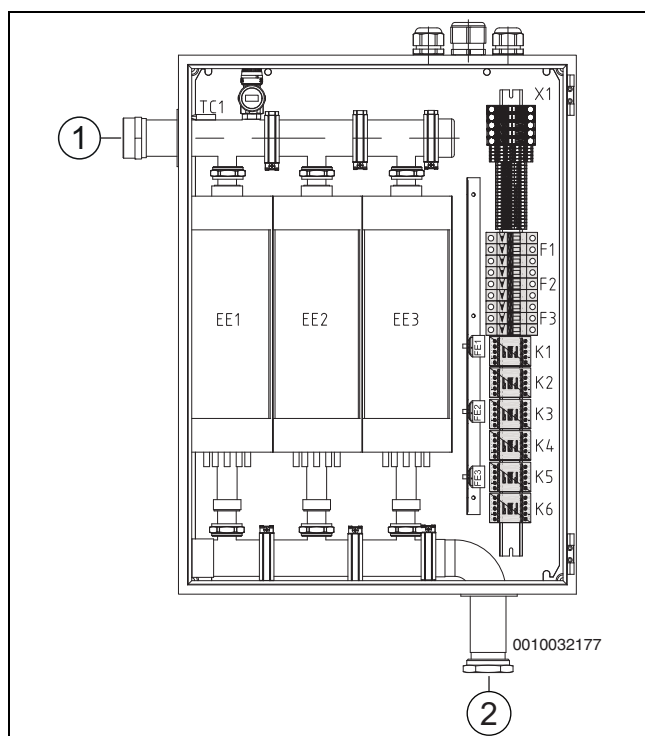
Tab. 43 Krāna ūdens kvalitāte

3 Instalācijai

- ▶ Uzmontējiet elektrisko sildītāju uz sienas ar stiprinājuma kronšteinu.
- ▶ Pieslēdziet apkures turpgaitu un atgaitu.



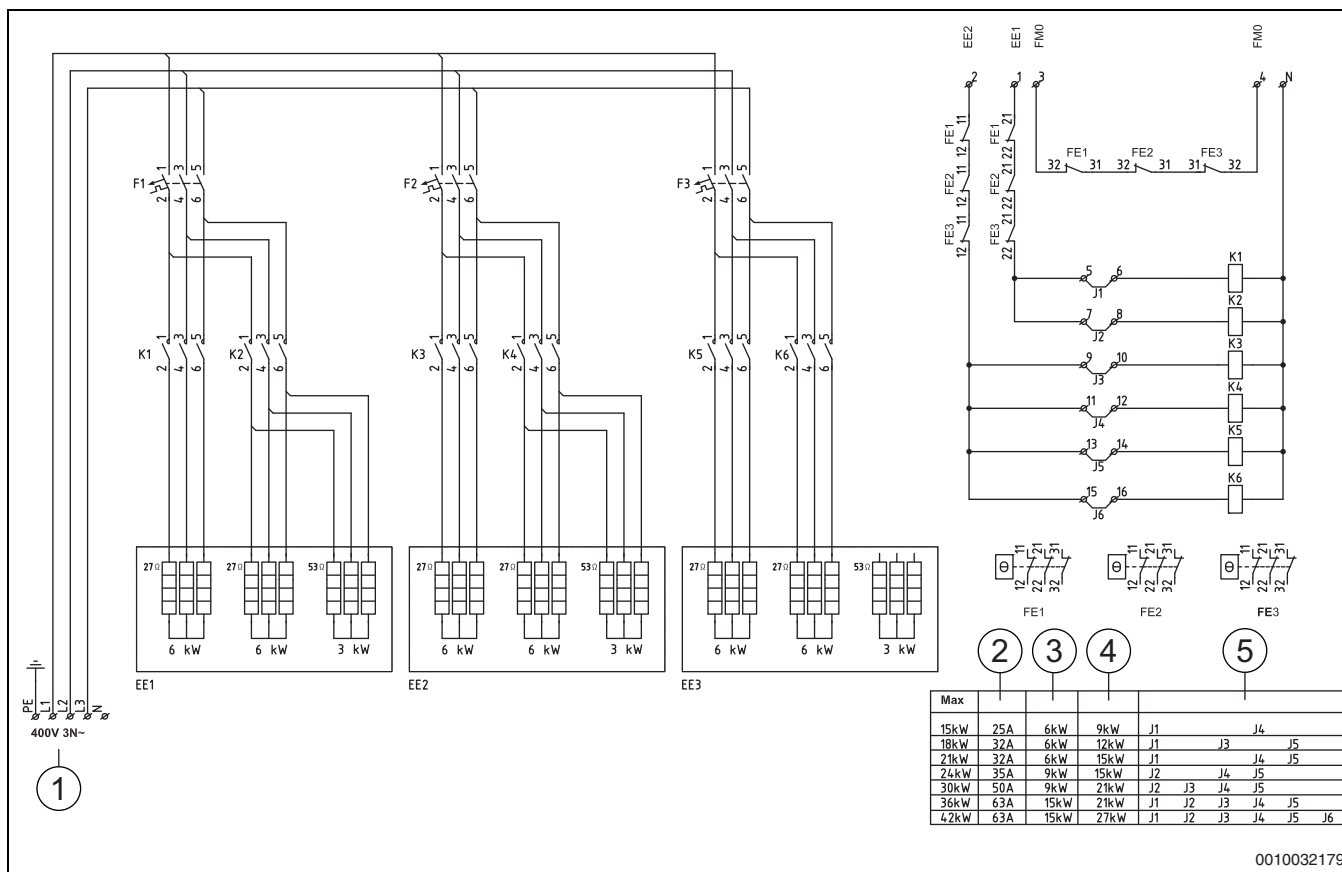
Att. 51



Att. 52

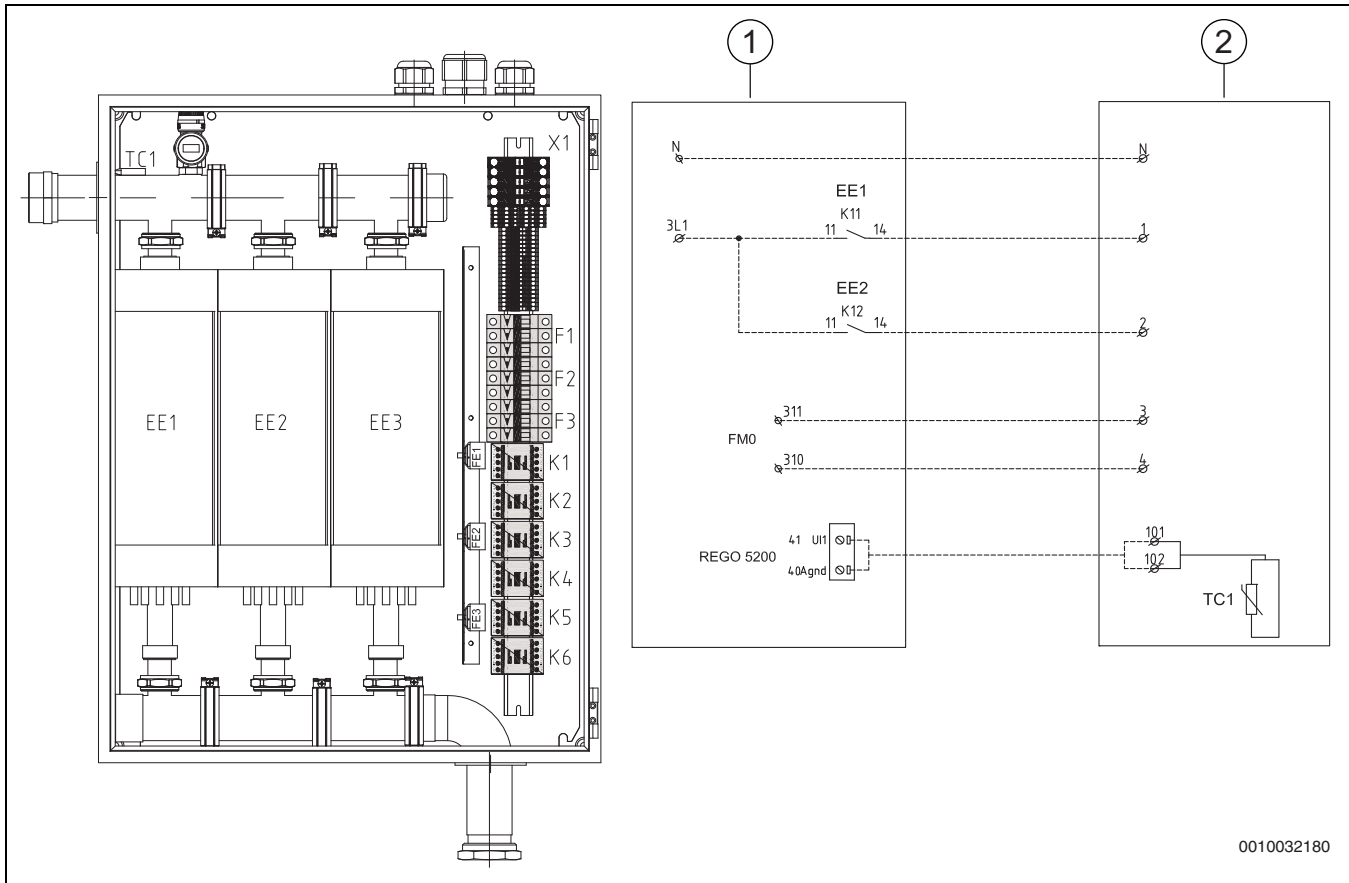
- [1] Apkures turpgaita
- [2] Atgaita

4 Elektriskais pieslēgums



Att. 53

- [1] Maks. tīkla spr. 63 A (42 kW)
- [2] Drošinātāja lielums
- [3] 1. pakāpe
- [4] 2. pakāpe
- [5] Funkcionālais pārvienojums

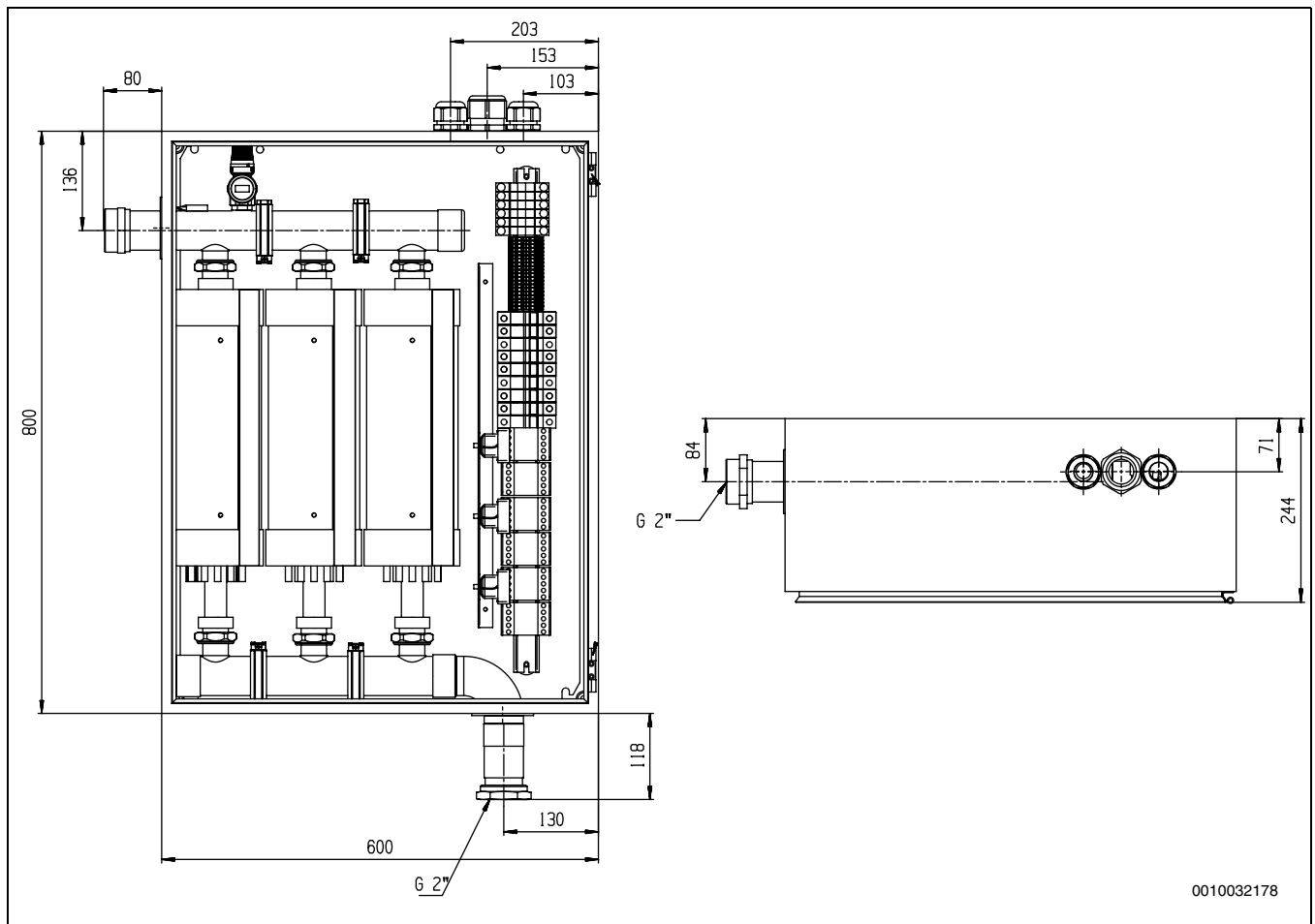


0010032180

Att. 54

- | | |
|-------------|--|
| [1] | Siltumsūkņis |
| [2] | Elektriskais papildu sildītājs |
| [F1-F3] | Automātiskais drošinātājs (25/3) |
| [K1-K6] | Kontakts |
| [EE1-EE3] | Elektriskais papildu sildītājs |
| [X1] | Pieslēguma spaiļe |
| [FE1-FE3] | Pārkaršanas aizsardzība (PKA) |
| [.....] | Pieslēgšana montāžai |
| [FMO] | Papildu sildītāja trauksme |
| [EE1] | Jaudas vadība elektroapkures katlam ar maisītāju,
1. pakāpe |
| [EE2] | Jaudas vadība elektroapkures katlam ar maisītāju,
2. pakāpe |
| [Rego 5200] | Vadības bloka regulatoru panelis |
| [TC1] | Turpgaita aiz elektroapkures katla/katla
temperatūra. Ja TC1 ir uzstādīts siltumsūkņā,
atvienojiet to. |

5 Tehniskā dokumentācija



Att. 55 Izmēri un pieslēgumi

Caurplūde (m ³ /h)	Spiediena zudumi (kPa)
0,0	0,0
1,5	0,5
2,0	0,8
2,5	1,3
3,0	1,6
3,5	2,0
4,0	2,6
4,5	3,3
5,1	4,3
5,5	5,1
6,0	6,3
6,5	7,0
7,0	8,0
7,5	9,2
8,0	10,4
8,5	12,0

Tab. 44 Iekšējais spiediena kritums

6 Apkārtējās vides aizsardzība un utilizācija

Vides aizsardzība ir Bosch grupas uzņēmējdarbības pamatprincips. Mūsu izstrādājumu kvalit., ekonom. un apkārt. vides aizsardz. mums ir vienlīdz svarīgi mērķi. Mēs stingri ievērojam apkārtējās vides aizsardzības likumdošanu un prasības.

Lai aizsargātu apkārtējo vidi, mēs izmantojam vislabāko tehniku un materiālus, ievērojot ekonomiskos mērķus.

Iepakojums

Mēs piedalāmies iesaiņojamo materiālu otrreizējās izmantošanas sistēmas izstrādē, lai nodrošinātu to optimālu pārstrādi.

Visi izmantotie iepakojuma materiāli ir videi draudzīgi un otrreiz pārstrādājami.

Nolietotā iekārta

Nolietotas iekārtas satur vērtīgas izejvielas, kuras jānodod otrreizējai pārstrādei.

Konstruktīvie mezgli ir viegli atdalāmi. Plastmasa ir marķēta. Tādējādi visus konstruktīvos mezglus ir iespējams sašķirot un nodot otrreizējai pārstrādei vai utilizācijai.

Nolietotās elektriskās un elektroniskās ierīces



Šis simbols nozīmē, ka produktu nedrīkst apglabāt kopā ar citiem atkritumiem, bet gan jānogādā atkritumu savākšanas punktos apstrādei, savākšanai, pārstrādei un apglabāšanai.

Simbols attiecas uz valstīm, kurās ir spēkā elektronisko iekārtu atkritumu noteikumi, piemēram, "Eiropas Direktīva 2012/19/EK par elektrisko un elektronisko iekārtu atkritumiem". Šajos noteikumos izklāstīti pamatnosacījumi, kas katrā valstī piemērojami elektronisko iekārtu atkritumu atgriešanai un pārstrādei.

Tā kā elektroniskajās ierīcēs var būt bīstamas vielas, tās ir jāpārstrādā atbildīgi, lai samazinātu iespējamo kaitējumu videi un cilvēku veselības apdraudējumu. Turklāt elektronisko atkritumu pārstrāde veicina dabas resursu saglabāšanu.

Lai iegūtu papildu informāciju par elektrisko un elektronisko iekārtu atkritumu apglabāšanu videi nekaitīgā veidā, sazinieties ar vietējām varas iestādēm, atkritumu apglabāšanas uzņēmumu vai tirgotāju, no kura jūs iegādājāties produktu.

Papildu informāciju var sameklēt šeit:

www.weee.bosch-thermotechnology.com/

Turinys

1 Simbolių paaiškinimas ir saugos nuorodos	79
1.1 Simbolių paaiškinimas.....	79
1.2 Bendrieji saugos nurodymai.....	79
2 Teisės aktai	80
2.1 Vandens kokybė.....	80
3 Montavimas	81
4 Prijungimas prie elektros tinklo	82
5 Techniniai dokumentai	84
6 Aplinkosauga ir utilizavimas	85

1 Simbolių paaiškinimas ir saugos nuorodos

1.1 Simbolių paaiškinimas

Įspėjamosios nuorodos

Įspėjamosiose nuorodose esantys įspėjamieji žodžiai nusako pasekmių pobūdį ir sunkumą, jei nebus imamasi apsaugos nuo pavojaus priemonių.

Šiame dokumente gali būti vartojami žemiau pateikti įspėjamieji žodžiai, kurių reikšmė yra apibrėžta:



PAVOJUS:

PAVOJUS reiškia, kad nesilaikant nurodymų bus sunkiai ar net mirtinai sužaloti asmenys.



ĮSPĖJIMAS:

ĮSPĖJIMAS reiškia, kad galimi sunkūs ar net mirtini asmenų sužalojimai.



PERSPĖJIMAS:

PERSPĖJIMAS reiškia, kad galimi vidutiniai asmenų sužalojimai.

PRANEŠIMAS:

PRANEŠIMAS reiškia, kad galima materialinė žala.

Svarbi informacija



Svarbi informacija, kai nekeliamas pavojus žmonėms ir materialiajam turtui, žymima pavaizduotu informacijos simboliu.

Kiti simboliai

Simbolis	Reikšmė
▶	Veiksmas
→	Kryžminė nuoroda į kitą dokumento vietą
•	Išvardijimas, sąrašo įrašas
–	Išvardijimas, sąrašo įrašas (2-as lygmuo)

Lent. 45

1.2 Bendrieji saugos nurodymai

Ši montavimo instrukcija skirta santechnikams, šildymo sistemų montuotojams ir elektrikams.

- ▶ Prieš pradėdami montuoti atidžiai perskaitykite visas montavimo instrukcijas (šilumos siurblio, regulatoriaus ir kt.).
- ▶ Laikykitės saugos nuorodų ir įspėjimų.
- ▶ Laikykitės nacionalinių ir regioninių taisyklių, techninių potvarkių ir direktyvų.
- ▶ Visus atliktus darbus užregistruokite dokumentuose.

⚠ Naudojimas pagal paskirtį

Šilumos siurblys yra skirtas naudoti tik gyvenamuosiuose pastatuose įrengtose uždaroje šildymo sistemose. Bet koks kitokio pobūdžio naudojimas laikomas naudojimu ne pagal paskirtį. Dėl šios priežasties atsiradusiems defektams garantiniai įsipareigojimai netaikomi.

⚠ Montavimas, paleidimas eksploatuoti ir techninė priežiūra

Šilumos siurblių montuoti, paleisti eksploatuoti ir atlikti jo techninę priežiūrą leidžiama tik kvalifikuotiems specialistams.

- ▶ Naudokite tik originalias atsargines dalis.

⚠ Elektros darbai

Darbus su elektros įranga leidžiama atlikti tik elektrikui.

Prieš pradėdami darbus su elektros įranga

- ▶ Išjunkite visų fazių srovę ir pasirūpinkite tinkama apsauga, kad niekas netyčia neįjungtų.
- ▶ Įsitikinkite, kad įrenginiu neteka elektros srovė.
- ▶ Taip pat laikykitės kitų įrenginio dalių sujungimų schemų.

2 Teisės aktai

Laikykitės toliau pateiktų direktyvų bei teisės aktų:

- Eksploatavimo vietoje galiojantys reikalavimai ir atsakingos energijos tiekimo įmonės teisės aktai bei atitinkamos taisyklės
- Šalies statybų standartai ir taisyklės
- **F dujų reglamento**
- **EN 50160** (Viešųjų elektros tinklų įtampos charakteristikos)
- **EN 12828** (Pastatų šildymo sistemos. Vandeninių šildymo sistemų projektavimas)
- **EN 1717** (Geriamojo vandens apsauga nuo taršos pastatų vandentekiuose)

2.1 Vandens kokybė

Šildymo sistemos vandens kokybė

Esant žemesnei temperatūrai, šilumos siurbLIAI veikia kaip kitos šildymo sistemos, dėl ko ne taip efektyviai pašalinama dujos, o likęs deguonies kiekis visada yra didesnis nei elektrinėse/skystojo kuro/dujų šildymo sistemose. Todėl esant agresyviai vandeniui, šildymo sistema yra labiau veikiama korozijos.

Šildymo sistemose, kurias reikia reguliariai papildyti arba iš kurių paimti vandens mėginiai nėra aiškūs, prieš pradėdami montuoti šilumos siurblią imkitės atitinkamų priemonių, pvz., įmontuokite magnetito filtrą arba išleiskite orą.

Jei nepasiekiamos nurodytos ribinės vertės, šilumos siurbliui apsaugoti gali prireikti naudoti šilumokaitį.

Naudokite tik priedus, skirtus pH vertei padidinti ir užtikrinkite, kad vanduo būtų švarus.

Vandens kokybė	Šildymo sistemos ribinės vertės
Kietis	<3 °dH
Deguonies kiekis	<1 mg/l
Anglies dioksidas, CO ₂	<1 mg/l
Chlorido jonai, Cl ⁻	<250 mg/l
Sulfatas, SO ₄	<100 mg/l
Laidumas	<350 μS/cm
pH	7,5 – 9

Lent. 46 Šildymo sistemos vandens kokybė

Vandentiekio vandens kokybė

Integruota karšto vandens talpykla skirta geriamajam vandeniui šildyti ir laikyti. Laikykitės geriamajam vandeniui šalyje galiojančių sąlygų, direktyvų ir standartų. Vandens karšto vandens talpykloje kokybė turi atitikti Europos Sąjungos direktyvos 98/83/EB pagrindines sąlygas.

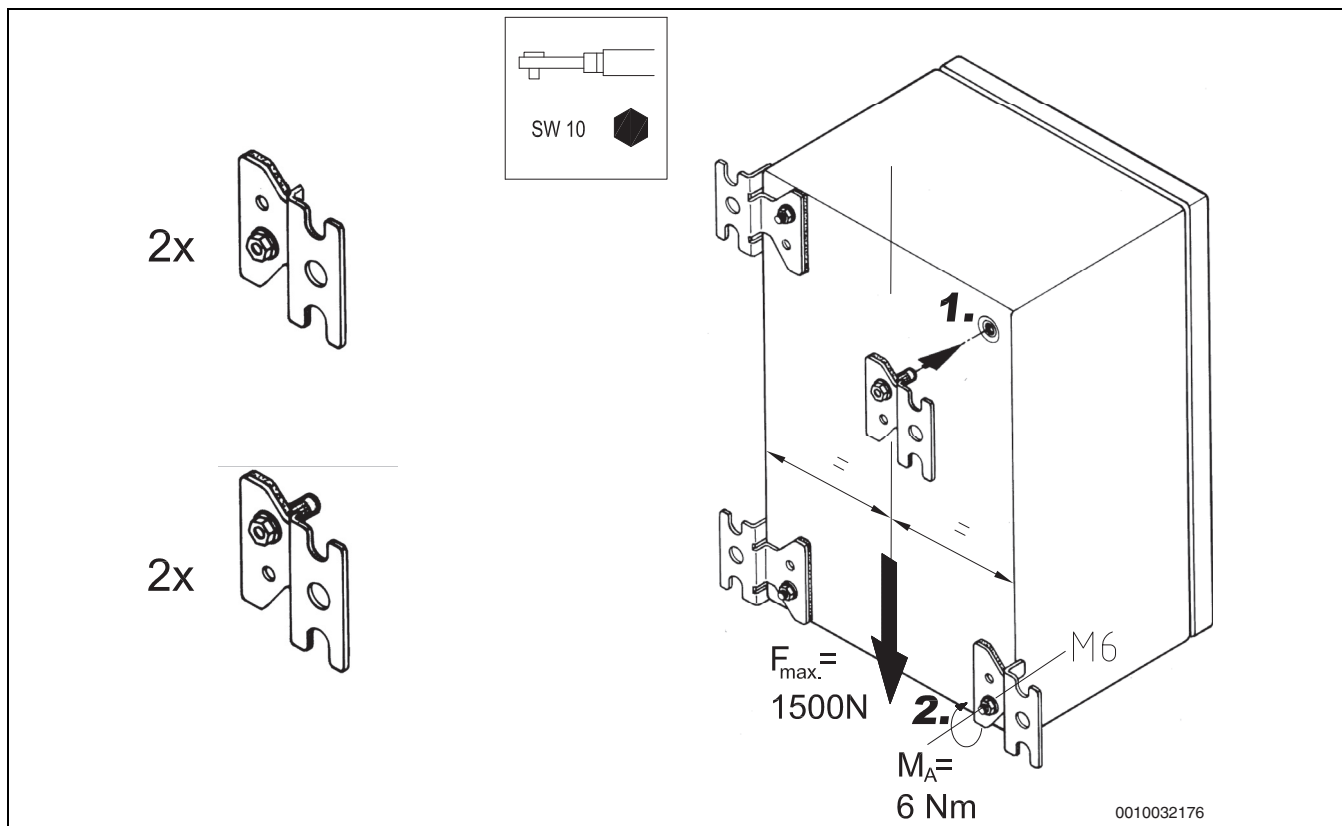
Ypač turi būti laikomasi šių ribinių verčių:

Vandens kokybė	Vienetai	Vertė
Laidumas	μS/cm	<= 2500
pH	-	≥ 6,5... ≤ 9,5
Chloridas	ppm	<= 250
Sulfatas	ppm	<= 250

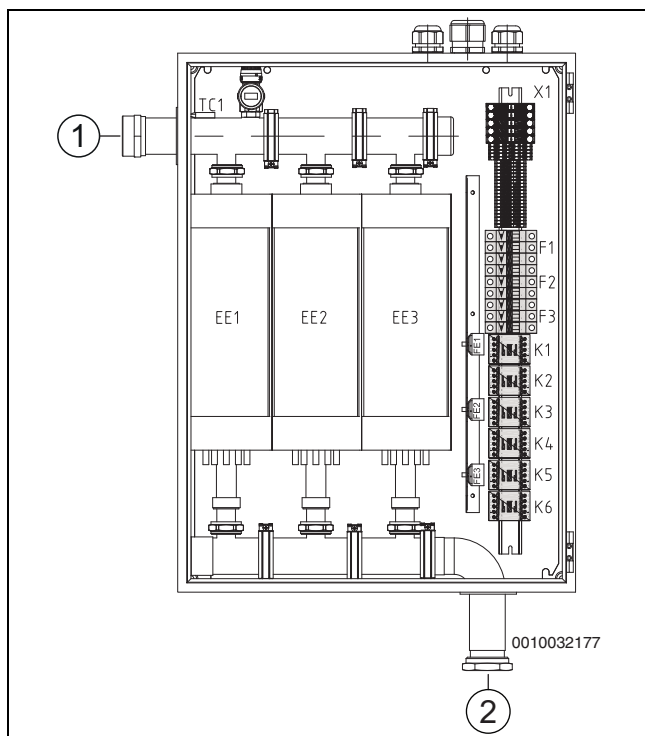
Lent. 47 Vandentiekio vandens kokybė

3 Montavimas

- ▶ Pritvirtinkite elektrinį šildytuvą prie sienos naudodami tvirtinimo laikiklius.
- ▶ Prijunkite šildymo srautą ir grąžinimą.



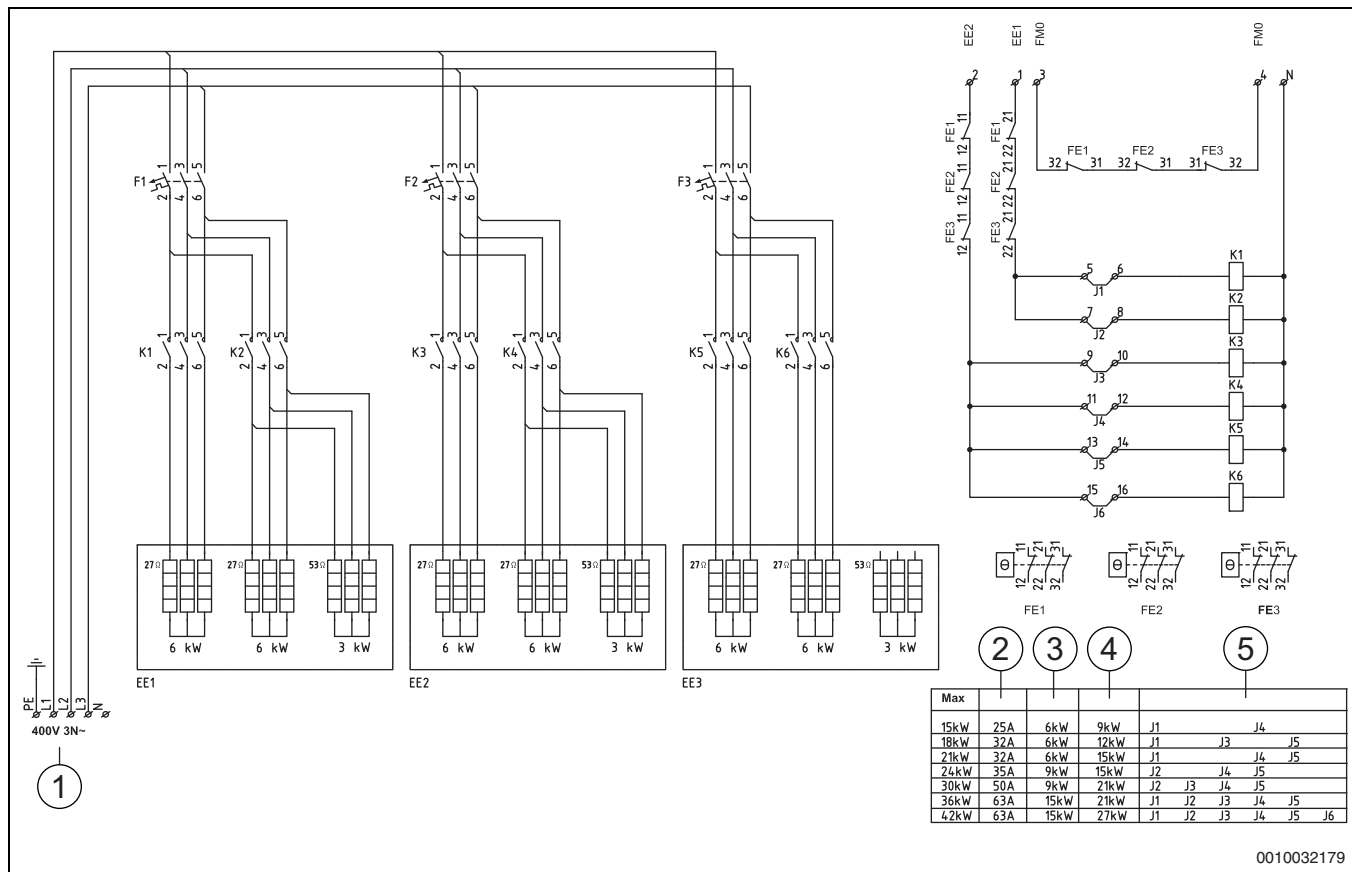
Pav. 56



Pav. 57

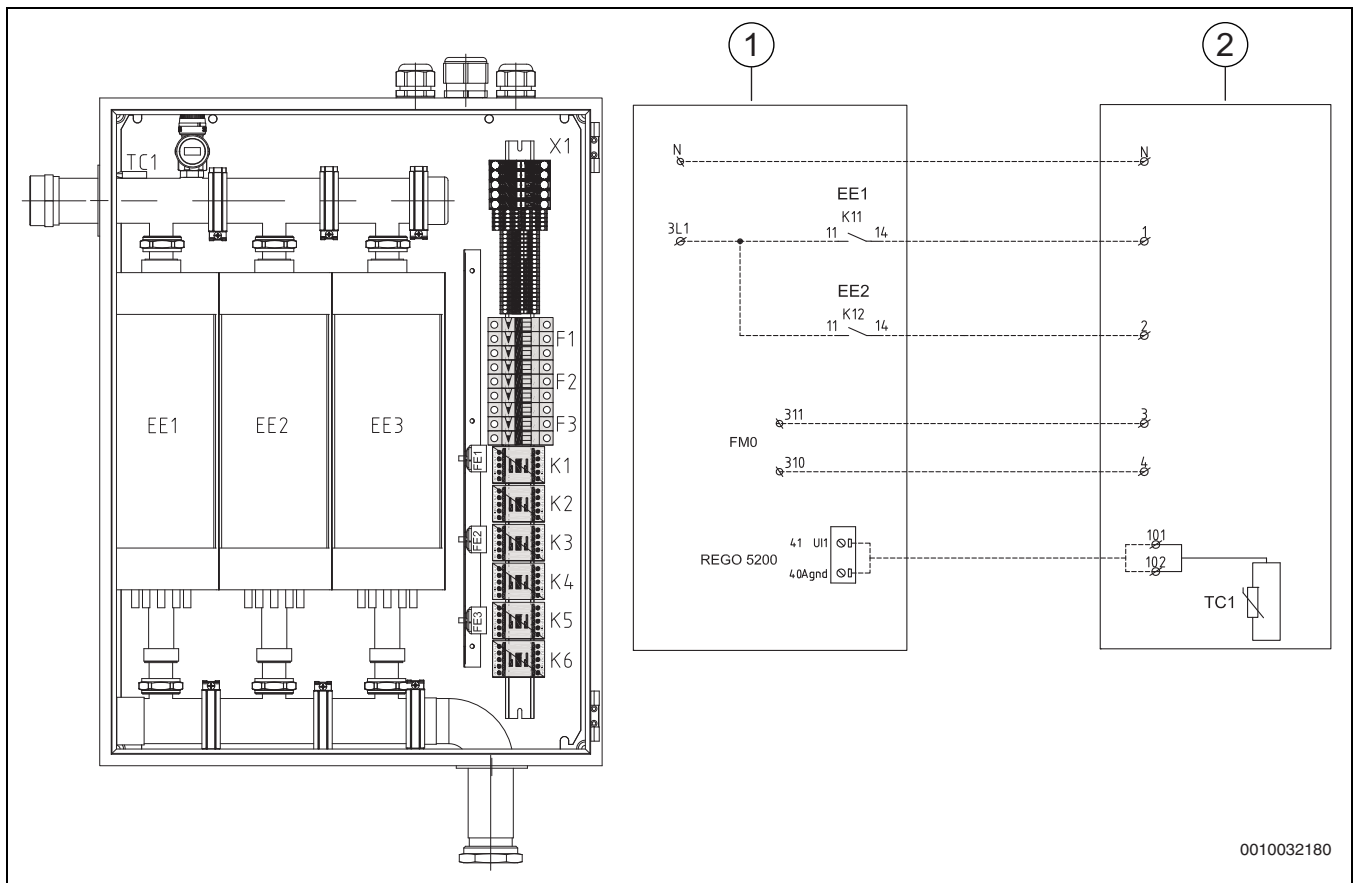
- [1] Šildymo srautas
- [2] Grąžinimas

4 Prijungimas prie elektros tinklo



Pav. 58

- [1] Elektros tinklo įtampa, maks. 63 A (42 kW)
- [2] Saugiklio kategorija
- [3] 1 pakopa
- [4] 2 pakopa
- [5] Tiltelis

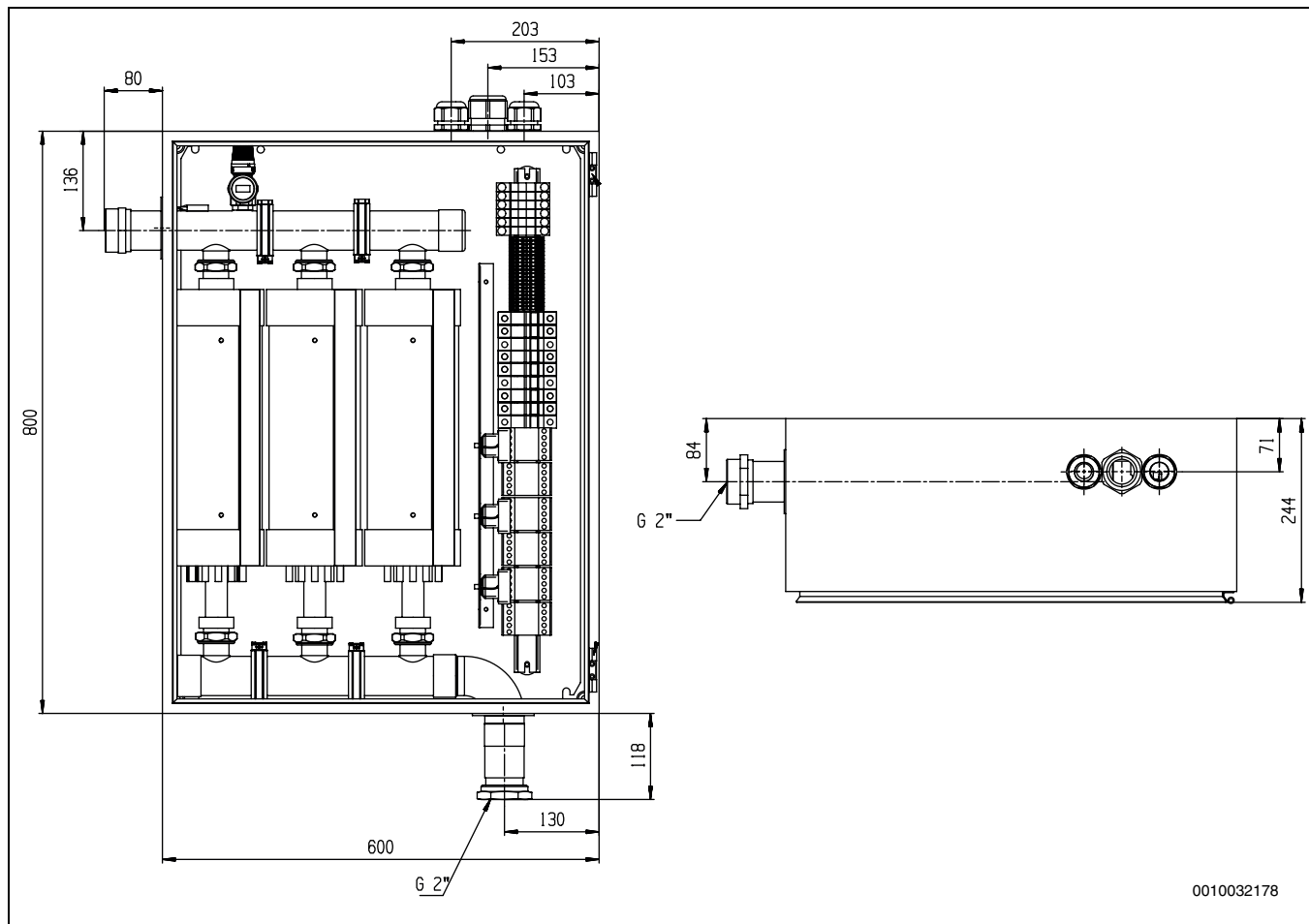


0010032180

Pav. 59

- | | |
|-------------|---|
| [1] | Šilumos siurblys |
| [2] | Elektrinis papildomas kaitintuvas |
| [F1-F3] | Apsauginis išjungiklis (25/3) |
| [K1-K6] | Kontaktorius |
| [EE1-EE3] | Elektrinis kaitintuvas |
| [X1] | Jungiamieji gnybtai |
| [FE1-FE3] | Apsauga nuo perkaitinimo (UHS) |
| [.....] | Prijungiama montuojant |
| [FMO] | Papildomo kaitintuvo pavojaus signalas |
| [EE1] | Elektrinio šildymo katilo su maišytuvu galios reguliavimas, 1 pakopa |
| [EE2] | Elektrinio šildymo katilo su maišytuvu galios reguliavimas, 2 pakopa |
| [Rego 5200] | Valdymo bloko regulatoriaus dėžė |
| [TC1] | Tiekiamas srautas už elektrinio šildymo katilo/ katilo temperatūra. Jei TC1 yra sumontuotas šilumos siurblyje, atjunkite. |

5 Techniniai dokumentai



0010032178

Pav. 60 Jungtys ir matmenys

Srautas (m ³ /h)	Slėgio nuostoliai (kPa)
0,0	0,0
1,5	0,5
2,0	0,8
2,5	1,3
3,0	1,6
3,5	2,0
4,0	2,6
4,5	3,3
5,1	4,3
5,5	5,1
6,0	6,3
6,5	7,0
7,0	8,0
7,5	9,2
8,0	10,4
8,5	12,0

Lent. 48 Vidinis slėgio kritimas

6 Aplinkosauga ir utilizavimas

Aplinkosauga yra Bosch grupės veiklos prioritetas.

Mums vienodai svarbu gaminių kokybė, ekonomiškumas ir aplinkosauga. Todėl griežtai laikomės su aplinkosauga susijusių įstatymų bei teisės aktų.

Siekdami apsaugoti aplinką ir atsižvelgdami į ekonomiškumo kriterijus, gamyboje taikome geriausias procesus, techniką bei medžiagas.

Pakuotė

Mes dalyvaujame šalyse vykdomose pakuočių utilizavimo programose, užtikrinančiose optimalų perdirbimą.

Visos pakuotės medžiagos yra nekenksmingos aplinkai ir jas galima perdirbti.

Įrangos atliekos

Nebetinkamuose naudoti įrenginiuose yra medžiagų, kurias galima perdirbti.

Konstruktiniai elementai lengvai išardomi. Plastikai yra atitinkamai sužymėti. Todėl įvairius konstrukcinius elementus galima surūšiuoti ir utilizuoti arba atiduoti perdirbti.

Naudoti elektriniai ir elektroniniai prietaisai



Šis simbolis reiškia, kad gaminį draudžiama šalinti kartu su kitomis atliekomis; jį tolimesniai apdorojimui, surinkimui, utilizacijai ir šalinimui privaloma pristatyti į atliekų surinkimo punktą.

Šis simbolis galioja šalims, kuriose privaloma laikytis elektronikos laužo direktyvų, pvz., "Europos direktyvos 2012/19/EB dėl elektros ir elektroninės įrangos atliekų". Šios direktyvos apibrėžia ribines sąlygas, kurios galioja elektroninės įrangos grąžinimui ir utilizavimui atskirose šalyse.

Kadangi elektroniniuose prietaisuose gali būti kenksmingų medžiagų, siekiant kaip galima sumažinti galimą žalingą poveikį aplinkai ir pavojus žmonių sveikatai, juos reikia atsakingai utilizuoti. Be to, elektroninio laužo utilizavimas padeda tausoti gamtos išteklius.

Dėl išsamesnės informacijos apie aplinkai nekenksmingą elektros ir elektroninių atliekų šalinimą prašome kreiptis į atsakingas vietines įstaigas, į savo atliekų šalinimo įmonę arba į prekybos atstovą, iš kurio nusipirkote šį gaminį.

Daugiau informacijos rasite čia:

www.weee.bosch-thermotechnology.com/

Содержание

1	Пояснения условных обозначений и указания по безопасности	86
1.1	Пояснения условных обозначений	86
1.2	Общие указания по технике безопасности	86
2	Инструкции	87
2.1	Качество воды	87
3	Монтаж	88
4	Электрический монтаж	89
5	Техническая документация	91
6	Охрана окружающей среды и утилизация	92


1 Пояснения условных обозначений и указания по безопасности


1.1 Пояснения условных обозначений


Предупреждения

Выделенные слова в начале предупреждения обозначают вид и степень тяжести последствий, наступающих в случае непринятия мер безопасности.

Следующие слова определены и могут применяться в этом документе:

 **ОПАСНО:**
ОПАСНОСТЬ означает получение тяжёлых, вплоть до опасных для жизни травм.

 **ОСТОРОЖНО:**
ОСТОРОЖНО означает возможность получения тяжёлых, вплоть до опасных для жизни травм.

 **ВНИМАНИЕ:**
ВНИМАНИЕ означает, что возможны травмы лёгкой и средней тяжести.

УВЕДОМЛЕНИЕ:
УВЕДОМЛЕНИЕ означает, что возможно повреждение оборудования.

Важная информация



Важная информация без каких-либо опасностей для человека и оборудования обозначается приведённым здесь знаком информации.

Другие знаки

Показание	Пояснение
▶	Действие
→	Ссылка на другое место в инструкции

Показание	Пояснение
•	Перечисление/список
–	Перечисление/список (2-ой уровень)

Таб. 49

1.2 Общие указания по технике безопасности

Эта инструкция по монтажу предназначена для водопроводчиков, монтажников систем отопления и электриков.

- ▶ Перед выполнением работ внимательно прочитайте все инструкции по монтажу теплового насоса, регулятора и др.
- ▶ Выполняйте указания по безопасности и предупреждения.
- ▶ Соблюдайте национальные и региональные положения, технические нормы и правила.
- ▶ Документируйте все выполненные работы.

 **Применение по назначению**

Этот тепловой насос предназначен для работы в закрытых отопительных системах, расположенных в жилых зданиях. Любое другое использование считается применением не по назначению. Исключается любая ответственность за повреждения, возникшие в результате применения не по назначению.

 **Монтаж, пуск в эксплуатацию и сервис**

Монтаж, пуск в эксплуатацию и техническое обслуживание разрешается выполнять только специалистам, имеющим разрешение на выполнение таких работ.

- ▶ Применяйте только оригинальные запчасти.

 **Работы с электрикой**

Работы с электрооборудованием разрешается выполнять только специалистам-электрикам.

Перед началом работ на электрооборудовании:

- ▶ Отключите сетевое напряжение на всех фазах и обеспечьте защиту от случайного включения.
- ▶ Проверьте, что оборудование действительно обесточено.
- ▶ Пользуйтесь электрическими схемами других частей установки.

2 Инструкции

Выполняйте следующие нормы и правила:

- Местные требования и предписания компетентного предприятия электроснабжения, а также соответствующие особые правила
- Национальные строительные нормы и правила
- **Постановление F-Gas**
- **EN 50160** (Характеристики напряжения в общественных сетях электроснабжения)
- **EN 12828** (Отопительные системы в зданиях - проектирование систем отопления и горячего водоснабжения)
- **EN 1717** (Защита питьевой воды от загрязнений в системах питьевой воды)

2.1 Качество воды

Качество воды в отопительной системе

Тепловые насосы работают с более низкими температурами по сравнению с другими отопительными системами, поэтому термическая дегазация менее эффективна, и остаточное содержание кислорода всегда выше, чем в электрических/дизельных/газовых котловых установках. Поэтому отопительная система с агрессивной водой более склонна к коррозии.

В отопительных системах, в которые регулярно доливается вода, или у которых взятые пробы воды непрозрачны, нужно перед монтажом теплового насоса принять соответствующие меры, например, установить магнитные фильтры и воздухоотводчики.

В случае недостижения заданных предельных значений для защиты теплового насоса может потребоваться теплообменник.

Применяйте добавки только для повышения pH и содержите воду чистой.

Качество воды	Предельные значения для отопительной системы
Жёсткость	<3 °dH
Содержание кислорода	<1 мг/л
Двуокись углерода, CO ₂	<1 мг/л
Хлорид-ионы, Cl ⁻	<250 мг/л
Сульфат, SO ₄	<100 мг/л
Проводимость	< 350 мкС/см
pH	7,5 – 9

Таб. 50 Качество воды в отопительной системе

Свойства водопроводной воды

Встроенный бак-водонагреватель предназначен для нагрева и хранения горячей воды. Соблюдайте национальные нормы и правила для оборудования, работающего с питьевой водой. Свойства воды в баке-водонагревателе должны соответствовать рамочным условиям директивы ЕС 98/83/EG.

Соблюдайте, в частности, следующие предельные значения:

Качество воды	Единица измерения	Значение
Проводимость	мкСм/см	<= 2500
pH	-	≥ 6,5... ≤ 9,5
Хлориды	ppm	<= 250
Сульфат	ppm	<= 250

Таб. 51 Свойства водопроводной воды

3 Монтаж

- ▶ Установите электронагреватель на стену с помощью монтажных кронштейнов.
- ▶ Подключите подающую и обратную линии отопления.

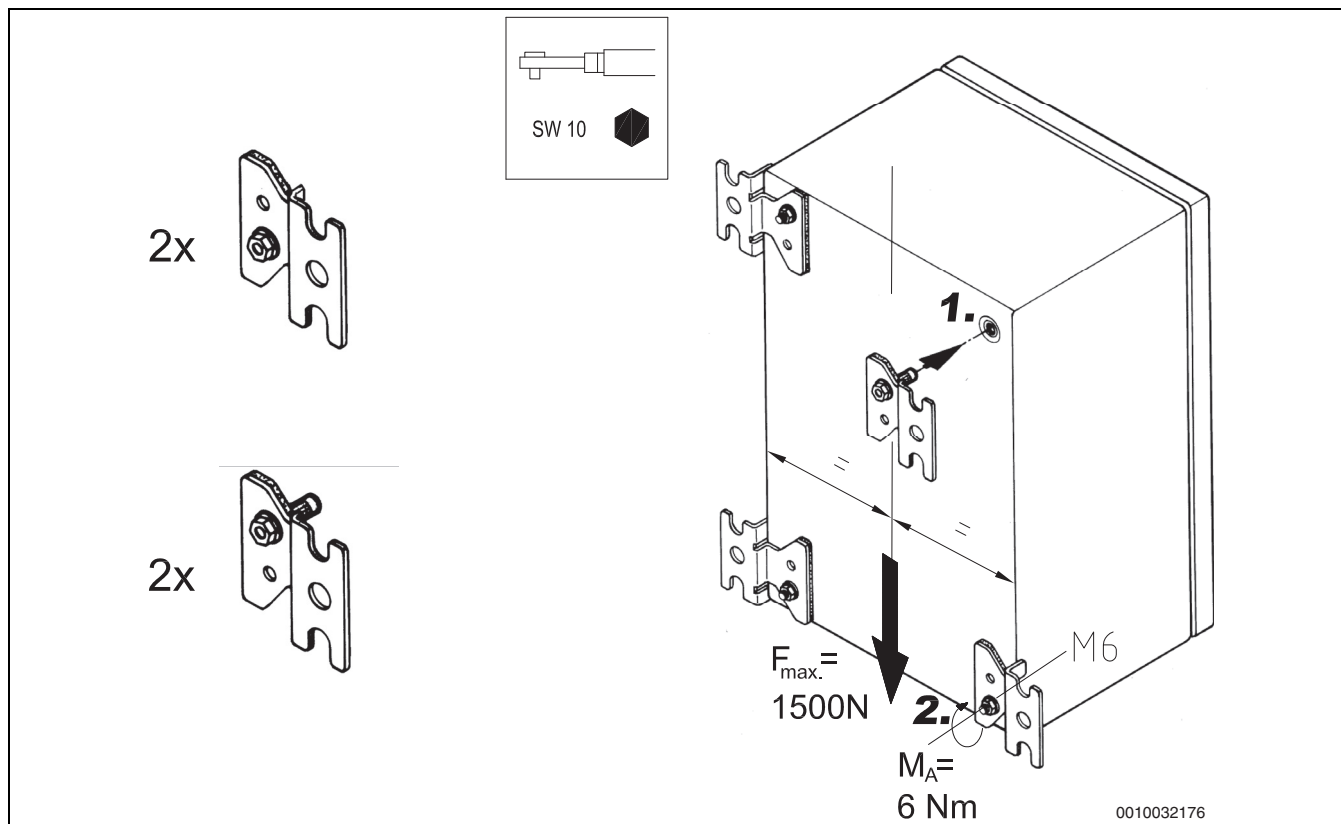


Рис. 61

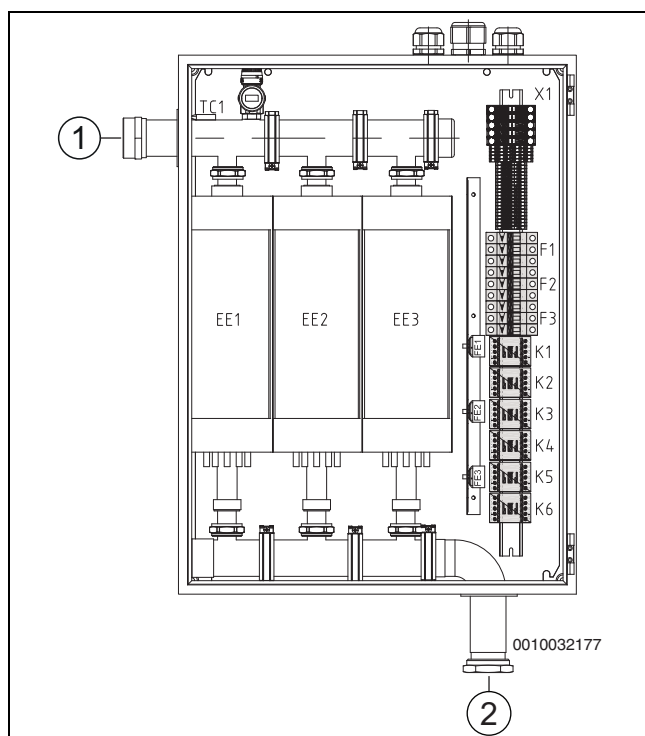


Рис. 62

- [1] Подающая линия отопления
- [2] Обратная линия

4 Электрический монтаж

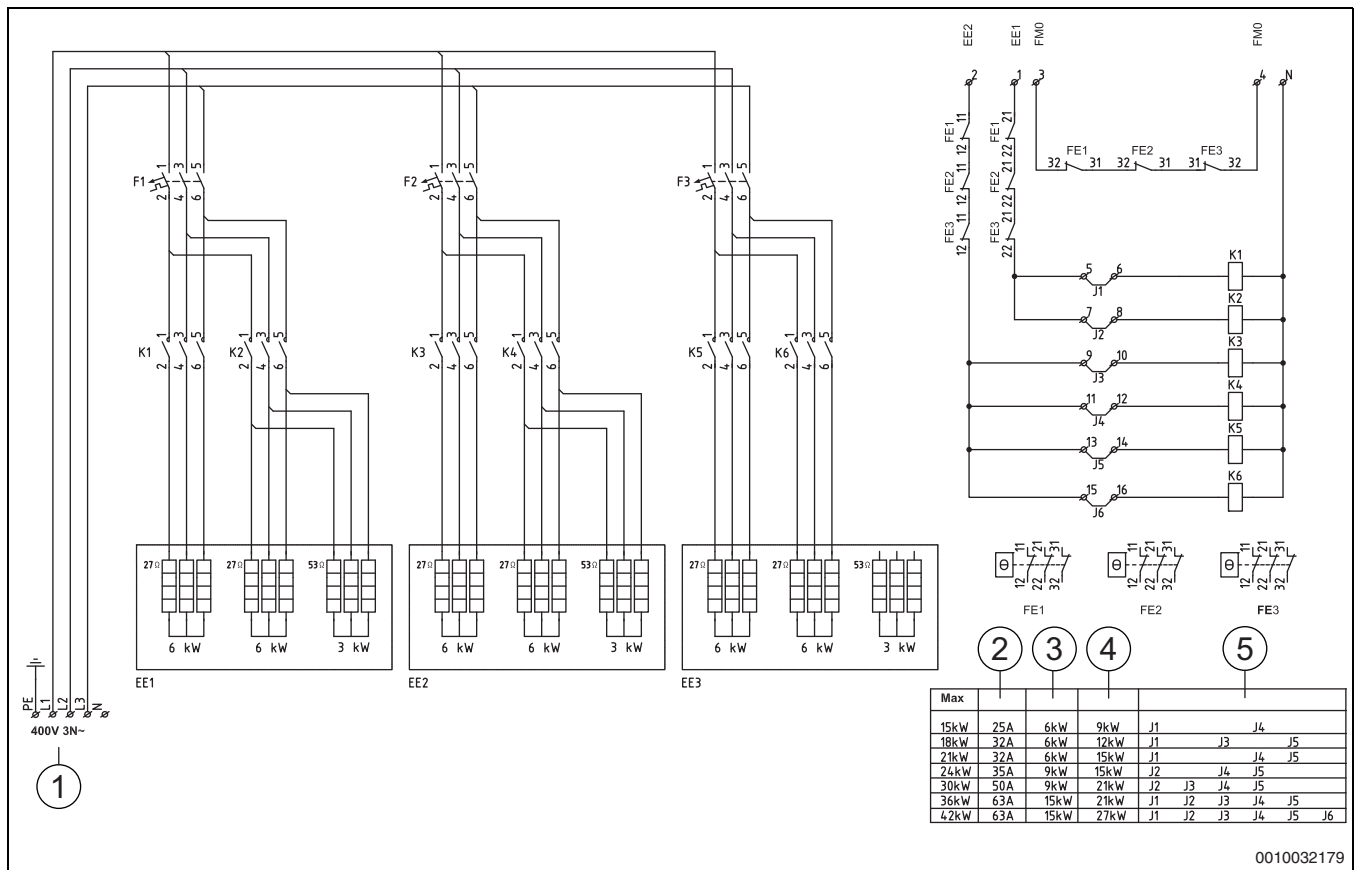
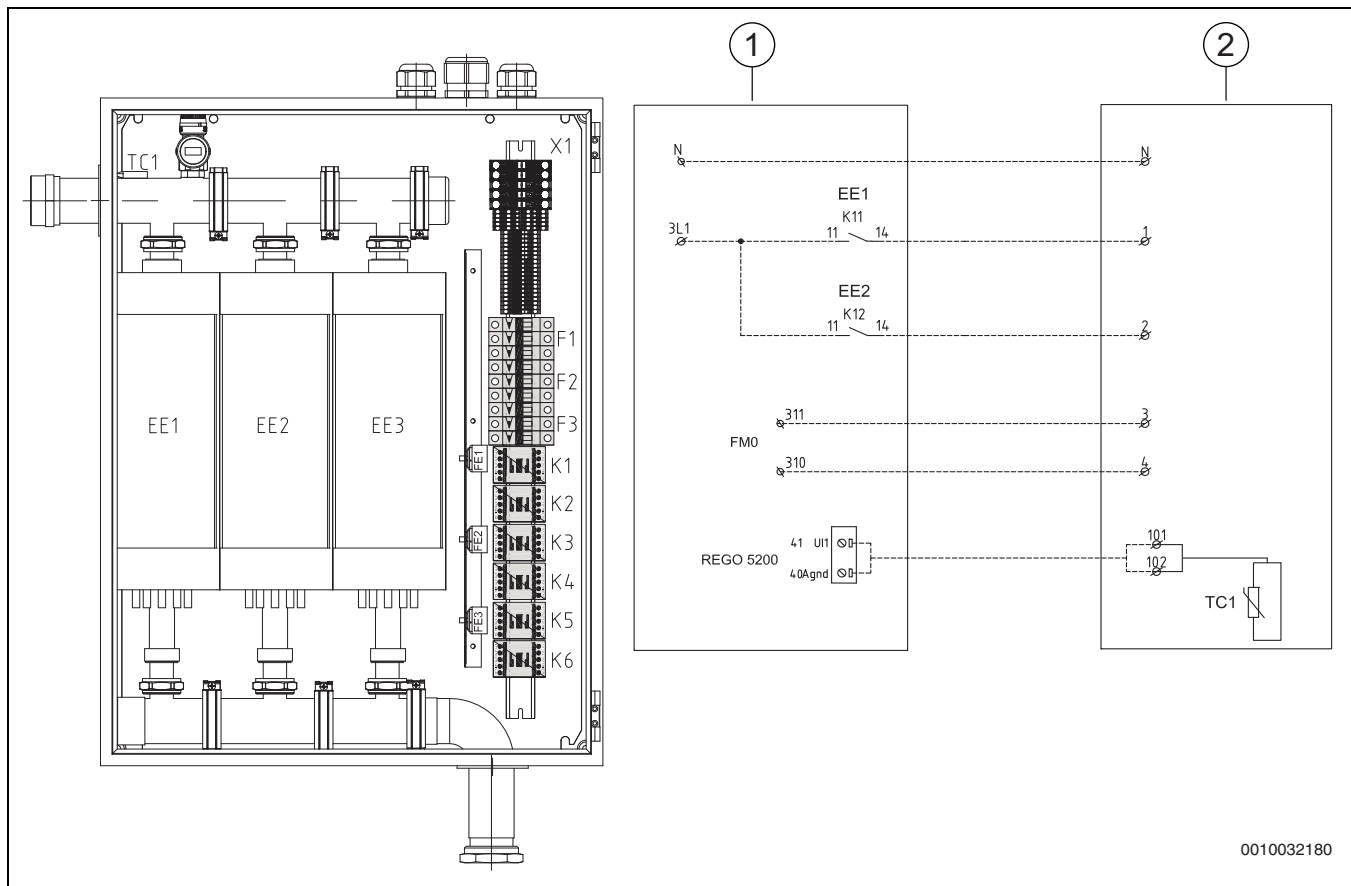


Рис. 63

- [1] Номинальное напряжение, макс. 63 А (42 кВт)
- [2] Предохранитель
- [3] Ступень 1
- [4] Ступень 2
- [5] Переключки



0010032180

Рис. 64

- [1] Тепловой насос
- [2] Электронагреватель
- [F1-F3] Защитный автомат (25/3)
- [K1-K6] Контактёр
- [EE1-EE3] Электрический нагреватель
- [X1] Соединительная клемма
- [FE1-FE3] Защита от перегрева (UHS)
- [.....] Подключение при монтаже
- [FMO] Аварийный сигнал дополнительного нагревателя
- [EE1] Управление по мощности электрического котла со смесителем, ступень 1
- [EE2] Управление по мощности электрического котла со смесителем, ступень 2
- [Rego 5200] Коробка регулятора пульта управления
- [TC1] Подающая линия за электрокотлом/ температура котла. Если TC1 установлен в тепловом насосе, отключите его.

5 Техническая документация

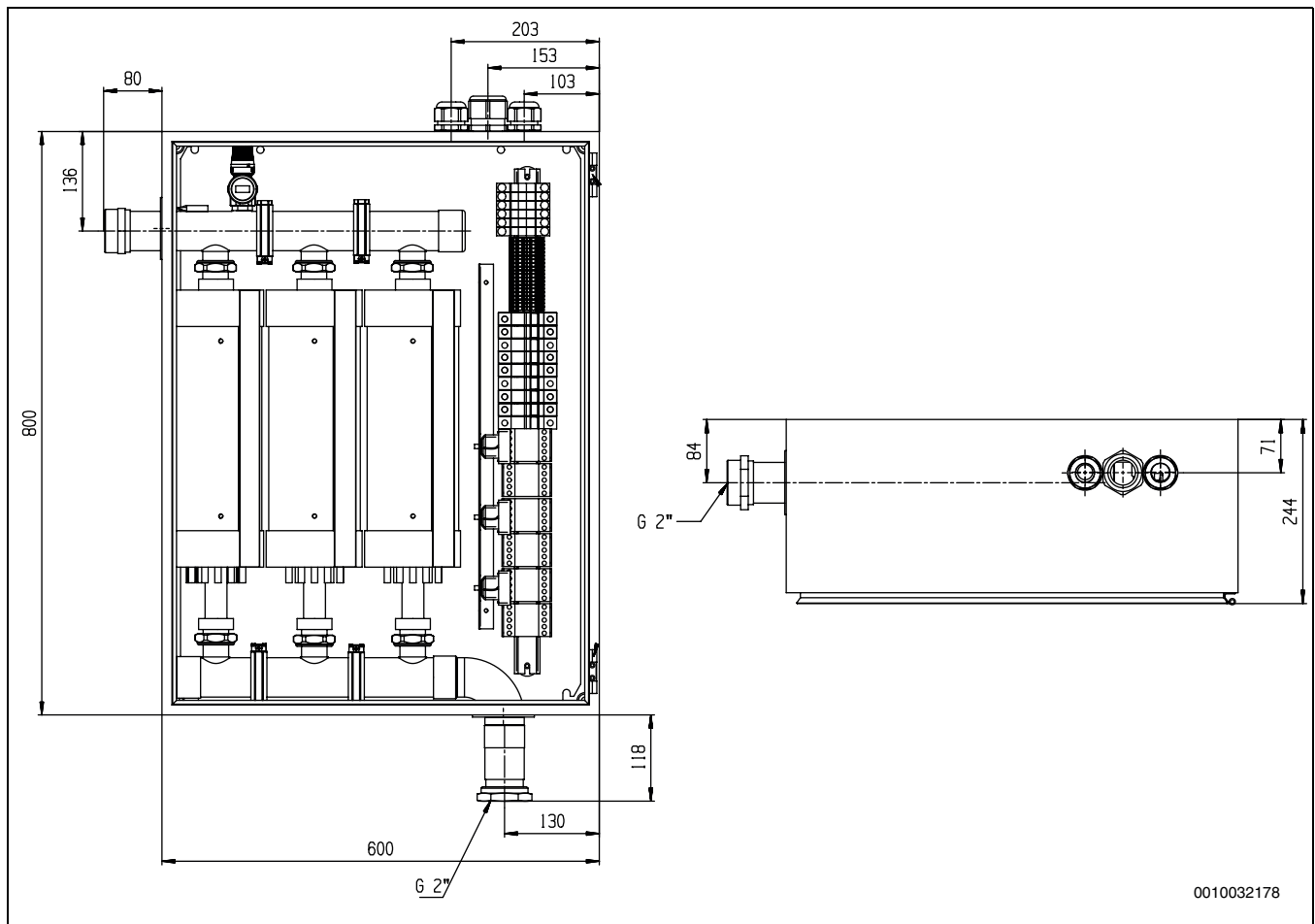


Рис. 65 Размеры и подключения

Расход (м ³ /h)	Потери давления (кПа)
0,0	0,0
1,5	0,5
2,0	0,8
2,5	1,3
3,0	1,6
3,5	2,0
4,0	2,6
4,5	3,3
5,1	4,3
5,5	5,1
6,0	6,3
6,5	7,0
7,0	8,0
7,5	9,2
8,0	10,4
8,5	12,0

Таб. 52 Внутренняя потеря давления

6 Охрана окружающей среды и утилизация

Защита окружающей среды — это основной принцип деятельности предприятий группы Bosch.

Качество продукции, экономичность и охрана окружающей среды — равнозначные для нас цели. Мы строго соблюдаем законы и правила охраны окружающей среды.

Для защиты окружающей среды мы применяем наилучшую технику и материалы (с учетом экономических аспектов).

Упаковка

При изготовлении упаковки мы учитываем национальные правила утилизации упаковочных материалов, которые гарантируют оптимальные возможности для их переработки.

Все используемые упаковочные материалы являются экологичными и подлежат вторичной переработке.

Оборудование, отслужившее свой срок

Приборы, отслужившие свой срок, содержат материалы, которые можно отправлять на переработку.

Компоненты системы легко разделяются. Пластмасса имеет маркировку. Поэтому различные конструктивные узлы можно сортировать и отправлять на переработку или утилизировать.

Отслужившее свой срок электрическое и электронное оборудование



Этот знак означает, что продукт не должен утилизироваться вместе с другими отходами, а должен быть доставлен в пункты сбора отходов для обработки, сбора, переработки и утилизации.



Этот знак распространяется на страны, в которых действуют правила в отношении электронного лома, например, "Европейская директива 2012/19/EG об отходах электрического и электронного оборудования". Эти правила устанавливают рамочные условия, применимые к возврату и утилизации отработанного электронного оборудования в каждой стране.

Поскольку электронные устройства могут содержать опасные вещества, они требуют ответственной утилизации, чтобы минимизировать потенциальный ущерб окружающей среде и опасность для здоровья человека. Кроме того, утилизация электронного лома помогает сберечь природные ресурсы.

За более подробной информацией об экологически безопасной утилизации отработанного электрического и электронного оборудования обращайтесь в местные органы власти, в компанию по утилизации отходов или к продавцу, у которого вы приобрели изделие.

Дополнительную информацию можно найти здесь:

www.weee.bosch-thermotechnology.com/





Bosch Thermotechnik GmbH
Sophienstrasse 30-32
D-35576 Wetzlar
www.bosch-thermotechnology.com

