



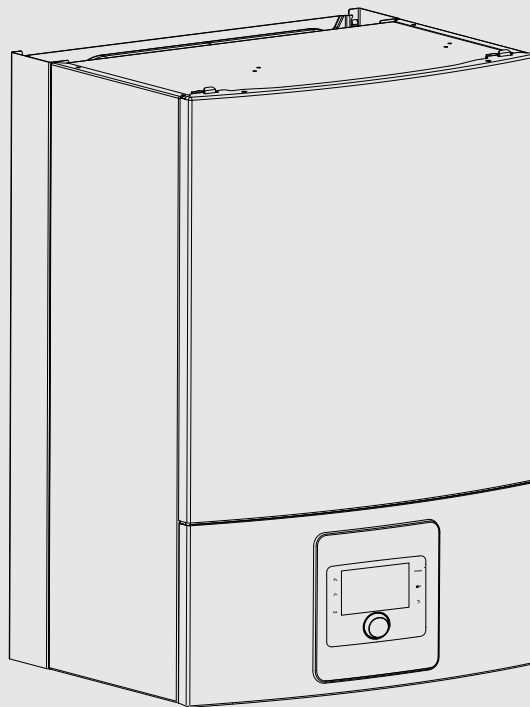
BOSCH

Installationsanleitung

Inneneinheit für Luft-/Wasserwärmepumpe

Compress 3400i AWS

CS3400iAWS 10 E



Inhaltsverzeichnis

1	Symbolerklärung und Sicherheitshinweise	3	8.1	Partikelfilter	21
1.1	Symbolerklärung	3	8.2	Bauteile austauschen	21
1.2	Allgemeine Sicherheitshinweise	3			
1.2.1	Kältemittel	4			
2	Vorschriften	4	9	Installation des Zubehörs	22
2.1	Wasserqualität	5	9.1	CAN-BUSZubehör	22
3	Produktbeschreibung	6	9.2	EMS-BUS für Zubehör	22
3.1	Lieferumfang	6	9.3	Raumregler	22
3.2	Informationen zu der Inneneinheit	6	9.4	Externe Eingänge	22
3.3	Konformitätserklärung	7	9.5	Installation des Warmwasserspeichers	23
3.4	Typschild	7	9.6	Temperaturfühler Warmwasserspeicher TW1	24
3.5	Funktionsprinzip	7	9.7	Umschaltventil VW1	24
3.6	Produktübersicht	7	9.8	Warmwasser Zirkulationspumpe PW2 (Zubehör)	25
3.7	Produktabmessungen und Mindestabstände	8	9.9	Mehrere Heizkreise (mit Mischermodule)	25
3.8	Anschlussabmessungen	8	9.10	Installation mit nicht-kondensierendem Kühlbetrieb (oberhalb Taupunkt)	25
4	Installationsvorbereitung	8	9.11	Kondensierenden Kühlbetrieb mit Gebläsekonvektoren (unterhalb Taupunkt)	25
4.1	Bei der Montage der Inneneinheit zu beachten	9	9.12	Montage des Kondensationsfühlers	25
4.2	Mindestvolumen und -durchfluss der Heizungsanlage	9	9.13	Installation mit Pool	26
5	Installation	9	9.14	Connect-Key K 30 RF	26
5.1	Transport und Lagerung	10	10	Umweltschutz und Entsorgung	26
5.2	Dämmung	10	11	Technische Daten	27
5.3	Checkliste	10	11.1	Technische Daten – Inneneinheit mit integriertem elektrischem Zuheizter	27
5.4	Entfernen der Abdeckung der Inneneinheit	10	11.2	Primärumschaltventil-Diagramm (PC0)	28
5.5	Montage der Tropfschale	11	11.3	Anlagenlösungen	28
5.6	Anschluss	11	11.3.1	Erläuterungen zu den Systemlösungen	29
5.6.1	Anschluss der Inneneinheit mit integriertem elektrischem Zuheizter	11	11.3.2	Bypass zur Heizungsanlage	30
5.6.2	Außeneinheit, Inneneinheit und Heizungsanlage befüllen	12	11.3.3	System mit integriertem Zuheizter, Warmwasser und Heizkreis ohne Bypass und Mischventil	31
5.6.3	Primärumschaltventil (PC0)	13	11.3.4	System mit integriertem Zuheizter, Warmwasser und Heizkreis mit oder Mischventil und mit Bypass	32
5.6.4	Heizkreispumpe (PC1)	13	11.3.5	System mit integriertem Zuheizter, Puffer, Warmwasser und Heizkreis mit oder Mischventil	33
5.7	Elektrischer Anschluss	14	11.3.6	Symbolerklärung	34
5.7.1	Anschluss der Inneneinheit	14	11.4	Schaltplan	34
5.7.2	Anschlüsse zur Installationsleiterplatte der Inneneinheit	15	11.4.1	Installationsleiterplatte der Inneneinheit mit integriertem elektrischem Zuheizter	35
5.7.3	CAN-BUS	16	11.4.2	CAN & EMS BUS	36
5.7.4	EMSBUS	16	11.4.3	Schaltplan für 5,85 kW 230 V~ elektrischen Zuheizter, CS3400iAWS 4-10 OR-S 230 V~	37
5.7.5	Temperaturfühler montieren	16	11.4.4	Schaltplan für 5,85 kW 3N ~ elektrischer Zuheizter, CS3400iAWS 4-10 OR-S 230 V~	37
5.7.6	Externe Anschlüsse	17	11.4.5	400 V 3N~ Inneneinheit mit 230 V~ Außeneinheit	38
5.7.7	Anschlussklemmen für elektrische Anschlüsse	18	11.4.6	Anschlussalternativen für EMS-Bus	39
6	Inbetriebnahme	18	11.4.7	EVU/SG Schaltplan für Inneneinheit mit integriertem elektrischen Zuheizter	40
6.1	Checkliste Inbetriebnahme	18	11.4.8	Photovoltaik	46
6.2	Entlüften der Inneneinheit	19	11.5	Kabelschema	47
6.3	Betriebsdruck der Heizungsanlage einstellen	19	11.6	Messwerte von Temperaturfühlern	48
6.4	Druckschalter und Überhitzungsschutz	20	12	Inbetriebnahmeprotokoll	49
6.5	Funktionstest	20			
6.5.1	Betriebstemperaturen	20			
7	Betrieb ohne Außeneinheit (Einzelbetrieb)	20			
8	Wartung	20			


1 Symbolerklärung und Sicherheitshinweise


1.1 Symbolerklärung


Warnhinweise

In Warnhinweisen kennzeichnen Signalwörter die Art und Schwere der Folgen, falls die Maßnahmen zur Abwendung der Gefahr nicht befolgt werden.

Folgende Signalwörter sind definiert und können im vorliegenden Dokument verwendet sein:


 **GEFAHR**
GEFAHR bedeutet, dass schwere bis lebensgefährliche Personenschäden auftreten werden.

 **WARNUNG**
WARNUNG bedeutet, dass schwere bis lebensgefährliche Personenschäden auftreten können.

 **VORSICHT**
VORSICHT bedeutet, dass leichte bis mittelschwere Personenschäden auftreten können.

HINWEIS
HINWEIS bedeutet, dass Sachschäden auftreten können.





Wichtige Informationen

 Wichtige Informationen ohne Gefahren für Menschen oder Sachen werden mit dem gezeigten Info-Symbol gekennzeichnet.

Weitere Symbole

Symbol	Bedeutung
▶	Handlungsschritt
→	Querverweis auf eine andere Stelle im Dokument
•	Aufzählung/Listeneintrag
–	Aufzählung/Listeneintrag (2. Ebene)

Tab. 1

Symbol	Bedeutung
	Warnung vor Material mit geringer Abbrandgeschwindigkeit. In diesem Gerät wird ein entflammbares Kältemittel mit geringer Abbrandgeschwindigkeit eingesetzt (A2L). Wenn das Kältemittel austritt und einer externen Zündquelle ausgesetzt ist, besteht Brandgefahr.
	Warnung vor starken Magnetfeldern.
	Die Wartung sollte von qualifiziertem Personal unter Beachtung der Anweisungen im Handbuch durchgeführt werden.
	Bei Betrieb Anweisungen in Handbuch befolgen.

Tab. 2

1.2 Allgemeine Sicherheitshinweise

Hinweise für die Zielgruppe

Diese Installationsanleitung richtet sich an Fachkräfte für Gas- und Wasserinstallationen, Heizungs- und Elektrotechnik. Alle Anweisungen müssen befolgt werden. Bei Nichtbeachten können Sachschäden und mitunter lebensgefährdende Personenschäden entstehen.

- ▶ Vor Installation Anweisungen zu Installation, Service und Inbetriebnahme (Wärmeerzeuger, Heizungsregler, Pumpen usw.) lesen. Das Nichtbeachten der Sicherheitshinweise führt zu Stromschlag, Wasseraustritt, Bränden und anderen gefährlichen Situationen.
- ▶ Das Gerät muss von einem qualifizierten Installateur oder Servicetechniker gemäß der Installationsanleitung installiert, gewartet, repariert und demontiert werden.
 Als qualifizierter Installateur oder Servicetechniker gilt jemand, der über die in der Installationsanleitung beschriebenen Qualifikationen und Kenntnisse verfügt.
- ▶ Dieses Gerät ist Teil einer Anlage, die fluorierte Treibhausgase enthält, die als Kältemittel wirken. Genaue Information zum Typ und der Menge des Gases entnehmen Sie bitte dem entsprechenden Etikett auf der Außeneinheit.
- ▶ Nur qualifizierte Fachkräfte dürfen das Kältemittel handhaben, nachfüllen, spülen und entsorgen.
- ▶ Sicherheits- und Warnhinweise beachten.
- ▶ Landesspezifische und regionale Vorschriften, technische Regeln und Richtlinien beachten.
- ▶ Ausgeführte Arbeiten dokumentieren.

Bestimmungsgemäße Verwendung

Dieses Produkt ist für die Verwendung in geschlossenen Heizungsanlagen in Wohngebäuden vorgesehen. Jede andere Verwendung gilt als nicht bestimmungsgemäß. Eventuell daraus resultierende Schäden sind von der Haftung ausgenommen.

Installation, Inbetriebnahme und Service

Das Produkt nur durch unterwiesenes Personal installieren, in Betrieb nehmen und warten lassen.

- ▶ Nur Originalersatzteile verwenden.

Verbrennungsgefahr durch heiße Oberflächen

Die Außenrohleitungen des Gerätes können Temperaturen von über 60 °C erreichen und sollten während des Betriebs des Gerätes nicht berührt werden. Die

Rohrleitungen müssen mit geeigneter Isolierung versehen werden.

⚠ Elektroarbeiten

Elektroarbeiten dürfen nur Fachkräfte für Elektroinstallationen ausführen.

Vor dem Beginn der Elektroarbeiten:

- ▶ Netzspannung allpolig spannungsfrei schalten und gegen Wiedereinschalten sichern.
- ▶ Spannungsfreiheit feststellen.
- ▶ Anschlusspläne weiterer Anlagenteile ebenfalls beachten.

⚠ Vorgehensweise im Fall eines Kältemittellecks

Austretendes Kältemittel kann bei Hautkontakt zu Erfrierungen führen.

- ▶ Bei Kältemittellecks niemals Bauteile von Luft-Wasser-Anlage berühren.
- ▶ Kältemittel nicht an Haut oder in Augen gelangen lassen.
- ▶ Wenn Kältemittel mit Haut oder Augen in Kontakt kommt, ärztliche Hilfe in Anspruch nehmen.

⚠ Übergabe an den Betreiber

Weisen Sie den Betreiber bei der Übergabe in die Bedienung und die Betriebsbedingungen der Heizungsanlage ein.

- ▶ Bedienung erklären – dabei besonders auf alle sicherheitsrelevanten Handlungen eingehen.
- ▶ Insbesondere auf folgende Punkte hinweisen:
 - Umbau oder Instandsetzung dürfen nur von einem zugelassenen Fachbetrieb ausgeführt werden.
 - Für den sicheren und umweltverträglichen Betrieb ist eine mindestens jährliche Inspektion sowie eine bedarfsabhängige Reinigung und Wartung erforderlich.
- ▶ Mögliche Folgen (Personenschäden bis hin zur Lebensgefahr oder Sachschäden) einer fehlenden oder unsachgemäßen Inspektion, Reinigung und Wartung aufzeigen.
- ▶ Installations- und Bedienungsanleitungen zur Aufbewahrung an den Betreiber übergeben.

1.2.1 Kältemittel

⚠ Kältemittel R32

- ▶ Dieses Gerät ist mit dem Kältemittel R32 befüllt. Kältemittelgas kann bei Kontakt mit Feuer giftige Gase bilden und zu Bränden führen.
- ▶ Keine anderen Stoffe als angegebenes Kältemittel in Kältekreis gelangen lassen.
- ▶ Vor Betrieb von Kompressor sicherstellen, dass Kältemittelleitungen angeschlossen sind.

- ▶ Bitte beachten, dass Kältemittel möglicherweise geruchlos ist.
- ▶ Alle diesem Gerät als separatem Dokument beiliegenden Sicherheitshinweise zu Handhabung entflammbarer Kältemittel lesen.

⚠ Installation, Inbetriebnahme und Wartung

- ▶ Nicht rauchen und sicherstellen, dass andere Zündquellen vom Arbeitsbereich ferngehalten werden. Sicherstellen, dass Installationsfläche über ausreichende Belüftung verfügt.
- ▶ Nicht durchstechen oder verbrennen.
- ▶ Dieses Gerät muss in einem Raum ohne Zündquellen im Dauerbetrieb (z. B. offenes Feuer, eine in Betrieb befindliche Gas- oder Elektroheizung) gelagert werden.
- ▶ Vor und während Installation mit geeignetem Kältemitteldetektor, der zureichend versiegelt und eigen-sicher ist (d. h. keine Funkenbildung), sicherstellen, dass keine Kältemittellecks vorliegen. Niemals mögliche Zündquellen verwenden, um Kältemittellecks aufzuspüren. Halogenmetallampfen (oder andere Detektoren mit offenem Feuer) dürfen nicht verwendet werden. Wenn Kältemittelleck festgestellt wird, Raum sofort lüften.
- ▶ Bei Durchführung von Heißenarbeiten Trocken- oder CO₂-Feuerlöscher bereithalten.
- ▶ Bei Installation Schutzhandschuhe tragen.
- ▶ Keine anderen Mittel zu Beschleunigung von Abtauvorgang oder zu Reinigung verwenden als vom Hersteller empfohlene.

⚠ Wartung

- ▶ Bei Tausch von elektrischen Bauteilen sicherstellen, dass sie jeweiligen technischen Daten entsprechen. Wartungs- und Servicerichtlinien sind stets einzuhalten.
- ▶ Vor Reparatur- und Wartungsvorgängen sollten zunächst Sicherheits- und Bauteilprüfungen erfolgen, mit denen sichergestellt wird, dass:
 - Die Kondensatoren entladen sind
 - Alle elektrischen Bauteile ausgeschaltet und keine Verdrahtungen exponiert sind
 - Eine durchgängige Erdung gewährleistet ist
- ▶ Bei potenziell sicherheitsrelevanten Störungen Stromkreis nicht mit Strom versorgen.

2 Vorschriften

Dies ist eine Originalanleitung. Übersetzungen dürfen nicht ohne Zustimmung des Herstellers angefertigt werden.

Folgende Richtlinien und Vorschriften einhalten:

- Lokale Bestimmungen und Vorschriften des zuständigen Stromversorgungsunternehmens sowie damit verbundene Sonderregeln

- Nationale Bauvorschriften
- **F-Gase-Verordnung**
- **EN 50160** (Merkmale der Spannung in öffentlichen Elektrizitätsversorgungsnetzen)
- **EN 12828** (Heizungsanlagen in Gebäuden – Planung von Warmwasser-Heizungsanlagen)
- **EN 1717** (Schutz interner Trinkwassernetze vor Verunreinigung und allgemeine Anforderungen an Vorrichtungen zur Verhütung von Trinkwasserverunreinigungen durch Rückfließen)
- **EN 378** (Kälteanlagen und Wärmepumpen – Sicherheitstechnische und umweltrelevante Anforderungen)

2.1 Wasserqualität

Wasserbeschaffenheit in der Heizungsanlage

Wärmepumpen arbeiten bei niedrigeren Temperaturen als viele andere Heizungsanlagen. Das heißt, die thermische Entlüftung ist weniger effektiv als bei Anlagen mit Elektro-/Öl-/Gaskessel und der Sauerstoffgehalt ist nie so gering wie in solchen Anlagen. Dadurch ist die Heizungsanlage bei aggressivem Wasser anfälliger für Korrosion.

Wenn die Heizungsanlage regelmäßig befüllt werden muss oder bei den Probeentnahmen des Heizwassers festgestellt wird, dass das Wasser nicht klar ist, sind präventive Maßnahmen erforderlich.

Präventive Maßnahmen können darin bestehen, die Heizungsanlage mit einem Magnetabscheider und einem Entlüftungsventil zu ergänzen.

Maßnahmen bei Heizungsanlagen, die wiederholt befüllt werden müssen:

- ▶ Sicherstellen, dass das Fassungsvermögen des Ausdehnungsgefäßes ausreichend groß für das Volumen der Heizungsanlage ist.
- ▶ Ausdehnungsgefäß ersetzen.
- ▶ Heizungsanlage auf Undichtigkeit prüfen.

Eine Systemtrennung mittels eines Wärmetauschers ist ggf. notwendig, wenn die in Tabelle 3 angegebenen Grenzwerte nicht erreicht werden können.

Dem Wasser ausschließlich nicht toxische Zusätze zur pH-Wert-Erhöhung zusetzen und das Wasser sauber halten.

Die in Tabelle 3 angegebenen Grenzwerte sind erforderlich, um die Leistungsdaten und den Betrieb der Wärmepumpe über die gesamte Lebensdauer sicherzustellen.

Wasserbeschaffenheit	
Härte	<3 °dH
Sauerstoffgehalt	<1 mg/l
Kohlendioxid, CO ₂	<1 mg/l
Chloridionen, Cl ⁻	<250 mg/l
Sulfat, SO ₄	<100 mg/l
Leitfähigkeit	<350 µS/cm
pH-Wert	7,5 – 9

Tab. 3 Wasserbeschaffenheit

Zusätzliche Wasseraufbereitung zur Vermeidung von Kalkablagerungen

Eine schlechte Heizwasserqualität fördert die Schlamm- und Kalkbildung. Dies kann zu Funktionsstörungen und Beschädigungen des Wärmetauschers in der Wärmepumpe führen. Gemäß der aktuellen Richtlinie VDI 2035 "Vermeidung von Schäden in Warmwasser-Heizungsanlagen" und je nach Härtegrad des Füllwassers, Volumen und Gesamtleistung der Anlage kann ggf. eine Wasseraufbereitung erforderlich sein, um Schäden aufgrund von Kalkbildung zu verhindern.



Bei Überschreitung der in Tabelle 3 angegebenen Grenzwerte für die Wasserhärte nimmt die Leistung der Wärmepumpe mit der Zeit ab. Wenn die Beeinträchtigung der Leistung annehmbar ist, sind die in Abbildung 1 angegebenen Grenzwerte notwendig, um den ordnungsgemäßen Betrieb der Wärmepumpe während ihrer gesamten Lebensdauer sicherzustellen.

Wärmepumpenleistung [kW]	Gesamt-Alkalinität/Gesamthärte des Füllwassers [°dh]	Maximale Füll- und Ergänzungswassermenge V _{max} [m ³]
Q̇ < 50	Anforderungen gemäß Abbildung 1	Anforderungen gemäß Abbildung 1

Tab. 4 Tabelle für Wärmepumpen

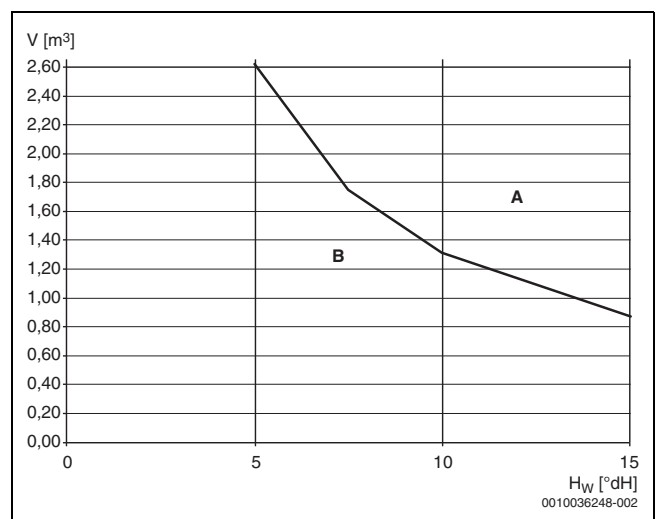


Bild 1 Grenzwerte für die Wasseraufbereitung bei Wärmepumpenanlagen

- A Oberhalb der Kurve entmineralisiertes Füllwasser mit einer elektrischen Leitfähigkeit von ≤ 10 Mikrosiemens/cm verwenden.
 - B Unterhalb der Kurve unbehandeltes Leitungswasser verwenden. Unter Beachtung der trinkwasserrechtlichen Vorschriften befüllen.
- H_w Wasserhärte.
V Gesamtwassermenge: Füll- und Ergänzungswassermenge der Heizungsanlage während der Lebensdauer der Wärmepumpe.

Liegt die Gesamtwassermenge oberhalb der Grenzkurve im Diagramm (→Abb. 1), sind geeignete Maßnahmen zur Wasseraufbereitung erforderlich.

Geeignete Maßnahmen sind:

- Entmineralisiertes Füllwasser mit einer elektrischen Leitfähigkeit von ≤ 10 Mikrosiemens/cm verwenden.

Um zu verhindern, dass Sauerstoff in das Heizwasser dringt, muss das Ausdehnungsgefäß entsprechend dimensioniert sein.

Wenn diffusionsoffene Rohre installiert werden, ist eine Systemtrennung mithilfe eines Wärmetauschers notwendig.

3 Produktbeschreibung

3.1 Lieferumfang

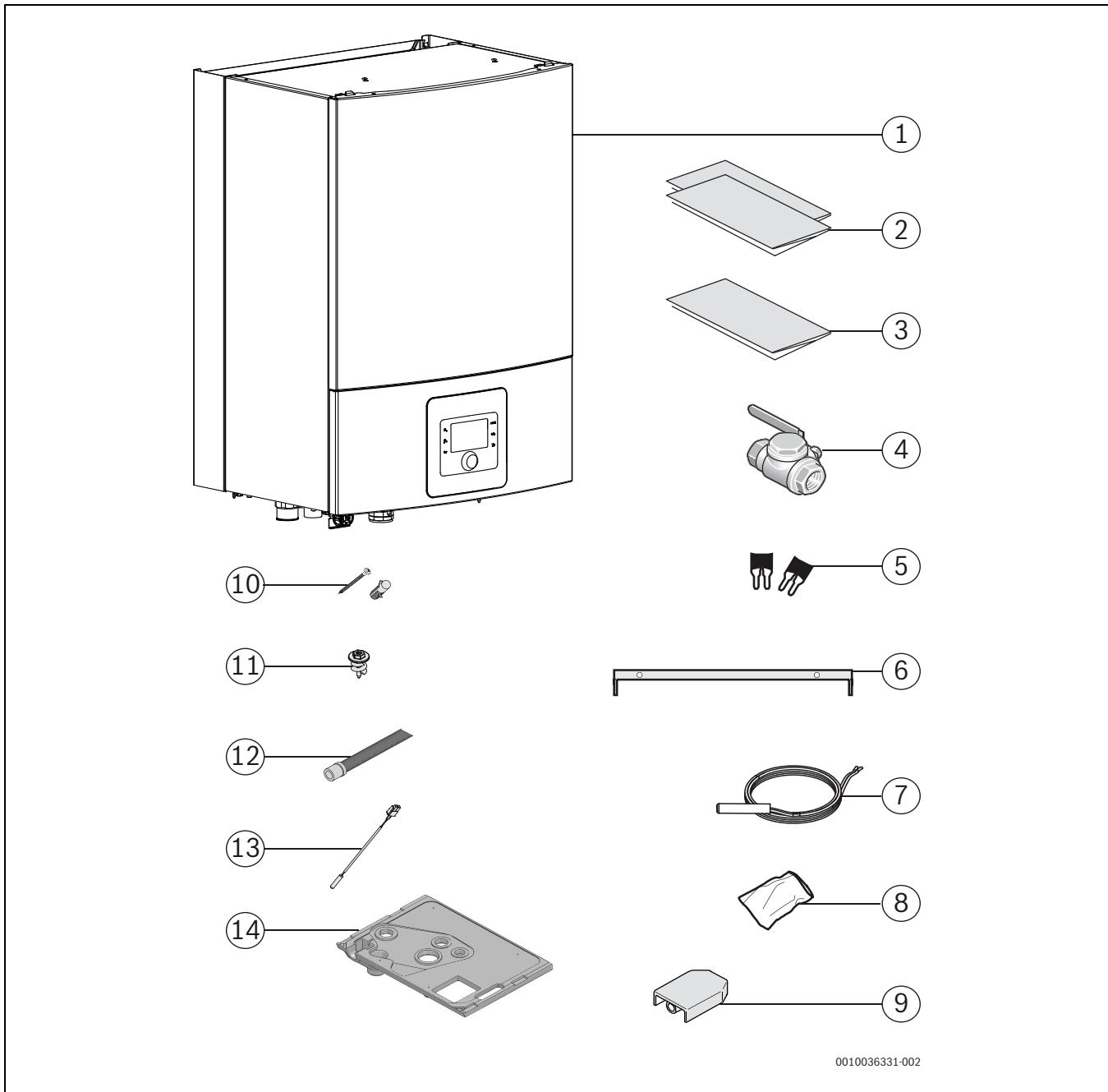


Bild 2 Lieferumfang

- [1] Inneneinheit
- [2] Dokumentation
- [3] Bohrschablone
- [4] Magnetischer Partikelfilter mit Sieb
- [5] Brücken für 1-Phasen-Installation
- [6] Aufhängeschiene
- [7] WW (Warmwasser) Temperaturfühler
- [8] Tüte mit Anschlussstücken für die Installationsleiterplatte
- [9] Außentemperaturfühler
- [10] Schrauben (x2) und Dübel (x2) für Haltebügel
- [11] Schrauben für Tropfschale (x4)
- [12] Kondensatschlauch
- [13] Vorlauftemperaturfühler des Heizkreises
- [14] Kondensatschale

3.2 Informationen zu der Inneneinheit

Die AWS E Inneneinheiten sind für die Installation im Gebäude und den Anschluss an die Außeneinheit vorgesehen.

Kombinationsmöglichkeiten von Inneneinheiten mit anderen Außeneinheiten:

AWS E	CS3400iAWS
CS3400iAWS 10 E	CS3400iAWS 4 OR-S ¹⁾
CS3400iAWS 10 E	CS3400iAWS 6 OR-S
CS3400iAWS 10 E	CS3400iAWS 8 OR-S
CS3400iAWS 10 E	CS3400iAWS 10 OR-S


1) A 5/8" auf 1/2"-Adapter wird geliefert zusammen mit CS3400iAWS 4 OR-S

Tab. 5 Kombinationsmöglichkeiten

AWS E verfügt über einen integrierten elektrischen Zuheizter.

3.3 Konformitätserklärung

Dieses Produkt entspricht in Konstruktion und Betriebsverhalten den europäischen und nationalen Anforderungen.

 Mit der CE-Kennzeichnung wird die Konformität des Produkts mit allen anzuwendenden EU-Rechtsvorschriften erklärt, die das Anbringen dieser Kennzeichnung vorsehen.

Der vollständige Text der Konformitätserklärung ist im Internet verfügbar: www.bosch-einfach-heizen.de.

3.4 Typschild

Das Typschild der Inneneinheit befindet sich an der Seite des Geräts. Es enthält Angaben zu Artikelnummer und Seriennummer sowie zum Fertigungsdatum des Geräts.

3.5 Funktionsprinzip

Die Funktion basiert auf einer bedarfsgesteuerten Regelung der Kompressorleistung bei bedarfsabhängigem Zuschalten des integrierten elektrischen Zuheizters über die Inneneinheit. Die Bedieneinheit steuert die Außeneinheit entsprechend der eingestellten Heizkurve an.

Wenn die Außeneinheit den Wärmebedarf des Hauses nicht allein decken kann, startet die Inneneinheit automatisch den integrierten elektrischen Zuheizter, der gemeinsam mit der Außeneinheit die gewünschte Temperatur im Haus erzeugt.

Die Warmwasserbereitung wird über den Fühler TW1 im Warmwasserspeicher angesteuert. Während der Aufheizphase des Warmwasserspeichers wird der Heizbetrieb der Heizungsanlage vorübergehend über ein 3-Wege-Ventil abgeschaltet. Nach dem Aufheizen des Warmwasserspeichers wird der Heizbetrieb über die Außeneinheit fortgesetzt.

Heiz- und Warmwasserbetrieb bei deaktivierter Außeneinheit

Bei einer Außentemperatur von weniger als etwa $-20\text{ }^{\circ}\text{C}$ oder mehr als etwa $45\text{ }^{\circ}\text{C}$ wird die Außeneinheit automatisch ausgeschaltet und kann keine Wärme produzieren. In diesem Fall übernimmt der integrierte elektrische Zuheizter der Inneneinheit den Heiz- und Warmwasserbetrieb.

3.6 Produktübersicht

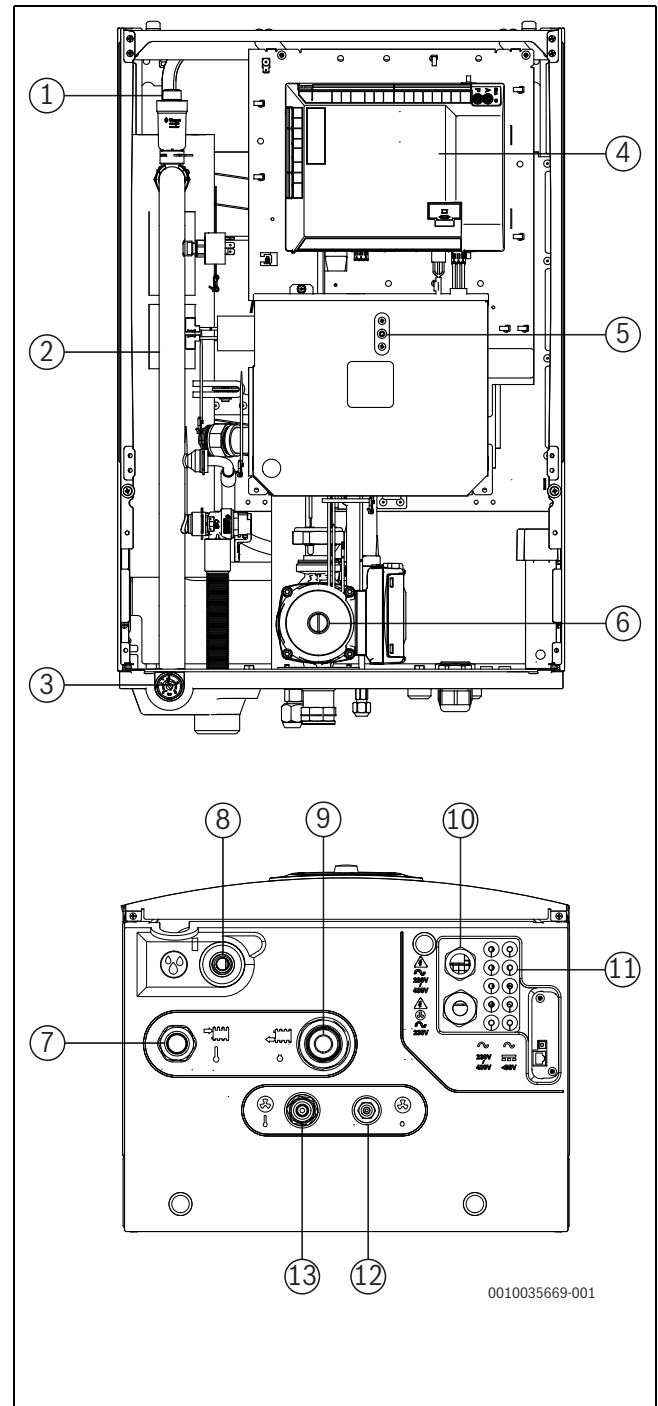


Bild 3 Bauteile und Rohranschlüsse der Inneneinheit mit elektrischem Zuheizter (Darstellungen mit Tropfschale)

- [1] Automatisches Entlüftungsventil (VL1)
- [2] Elektrische Zusatzheizung
- [3] Manometer
- [4] Installationsleiterplatte
- [5] Überhitzungsschutz zurücksetzen
- [6] Primärumswälzpumpe (PC0)
- [7] Vorlauf zum Heizsystem
- [8] Ablauf des Sicherheitsventils
- [9] Return from the heating system
- [10] Kabeldurchführung für Stromversorgung
- [11] Kabeldurchführung für Fühler, CAN-BUS und EMS BUS
- [12] Kältemittel zur Außeneinheit (flüssig)
- [13] Kältemittelzulauf von der Außeneinheit (Gas)

3.7 Produktabmessungen und Mindestabstände



Die Inneneinheit ausreichend hoch anbringen, sodass die Bedieneinheit bequem bedient werden kann. Außerdem Rohrverläufe und Anschlüsse unter der Inneneinheit berücksichtigen.

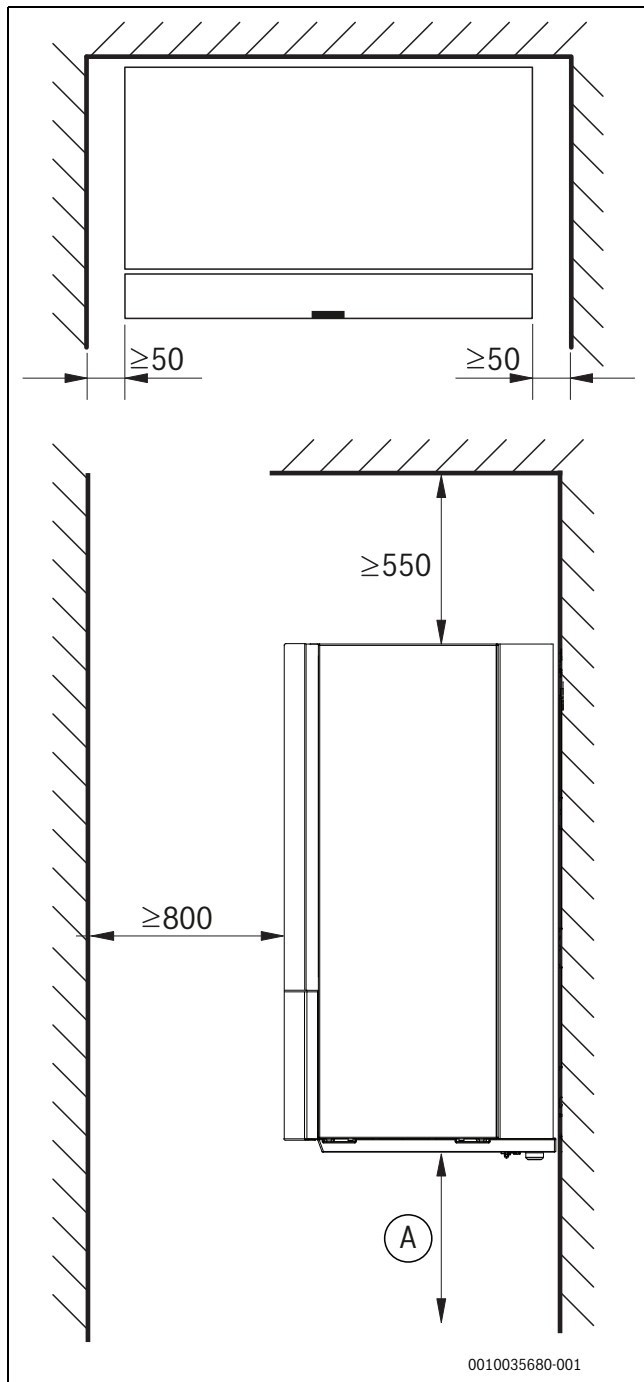


Bild 4 Mindestabstand (mm)

[A] Es empfiehlt sich, unter der Inneneinheit ein Mindestvolumen von 1 m³ zu gewährleisten. Wenn dies nicht möglich ist, stellen Sie sicher, dass der Raum nicht luftdicht ist, indem Sie einen Luftauslass unter Bodenhöhe des Innengeräts ermöglichen.

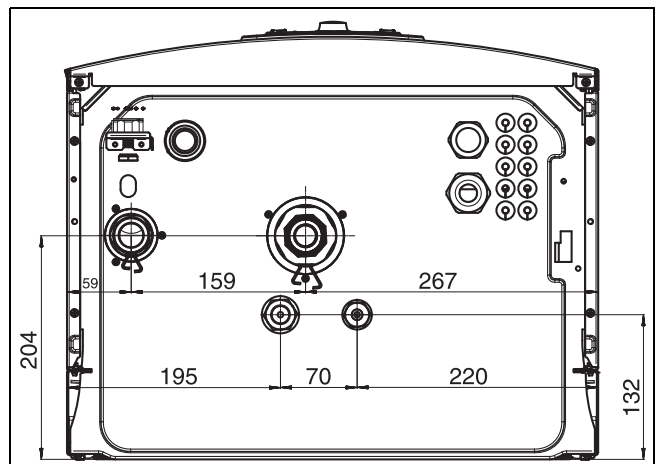


Bild 5 Abmessungen und Anschlüsse (Darstellung ohne Tropfschale)

3.8 Anschlussabmessungen

Rohr	Anschlüsse
Vorlauf der Heizungsanlage	1"-Außengewinde
Rücklauf Heizungsanlage	1"-Innengewinde
Abfluss/Ableitung	ø 24
Kältemittelleitung zu/von der Außeneinheit	1/4" - 5/8" ¹⁾

1) A 5/8" auf 1/2"-Adapter wird geliefert zum Anschluss mit CS3400iAWS 4 OR-S

Tab. 6 Rohrabmessungen für CS3400iAWS 10 E

4 Installationsvorbereitung



VORSICHT

Brand- und Explosionsgefahr!

Jegliche potenzielle Zündquellen müssen vom Installationsort ferngehalten werden, da sie Brände und Explosionen auslösen können.

- Dieses Gerät muss in einem Raum ohne Zündquellen im Dauerbetrieb (z. B. offenes Feuer, Zigarettenrauch, eine in Betrieb befindliche Gas- oder Elektroheizung) gelagert werden.

HINWEIS

Gefahr von Schäden am Produkt!

Die Inneneinheit darf nicht in Bereichen installiert werden, in denen sie Spritzwasser ausgesetzt ist.

- Installieren Sie die Inneneinheit nicht in Badezimmern oder Außenbereichen.



WARNUNG

Starker Magnet

Kann für Träger von Herzschrittmachern gesundheitsschädlich sein.

- Reinigen Sie den Filter nicht und überprüfen Sie nicht die Magnetitanzeige, wenn Sie einen Herzschrittmacher tragen.



Das Ablaufrohr des Sicherheitsventils in der Inneneinheit muss frostgeschützt montiert werden, das Ablaufrohr muss zum Abfluss geführt werden.

- Anschlussrohre für Heizungsanlage und Kalt-/Warmwasser im Gebäude bis zum Installationsort des Inneneinheits verlegen.

4.1 Bei der Montage der Inneneinheit zu beachten

- Inneneinheit im Haus an einem geeigneten Ort montieren. Mit einer Wasserwaage sicherstellen, dass das Gerät korrekt positioniert ist.
- Sicherstellen, dass sich im Raum, in dem die Inneneinheit installiert ist, keine aktiven Zündquellen befinden.
- Die Verrohrung zwischen der Außen- und der Inneneinheit muss so kurz wie möglich sein. Gedämmte Rohre verwenden.
- Kontrollieren, dass alle Rohranschlüsse intakt sind und sich während des Transports nicht gelöst haben.
- Sicherstellen, dass alle Rohre und Anschlüsse vor mechanischer Beschädigung geschützt sind. Die mechanischen Anschlüsse zur Inneneinheit müssen für Wartungszwecke zugänglich sein.
- Befolgen Sie die Anweisungen in der Installationsanleitung der Außeneinheit.
- Aus dem Sicherheitsventil der Inneneinheit austretendes Wasser von der Inneneinheit weg von der Inneneinheit zu einem frostfreien Ablauf sichtbar endend führen.
- Der Installationsort der Inneneinheit muss über einen Abfluss verfügen.
- Niederspannungsleitungen müssen mit einem Mindestabstand von 100 mm zu spannungsführenden Leitungen 230 V verlegt werden.

4.2 Mindestvolumen und -durchfluss der Heizungsanlage



Um ein zu häufiges Anlaufen und Abschalten, ein unvollständiges Abtauen und unnötige Alarmer zu vermeiden, muss die in der Anlage gespeicherte Energiemenge ausreichend groß sein. Die Heizungsanlage speichert Energie im enthaltenen Wasservolumen und den Bauteilen der Anlage (Heizkörper und Fußbodenheizung).

Für den Abtaubetrieb der Außeneinheit ist ein dauerhaftes Mindestvolumen und ein dauerhafter Mindestdurchfluss erforderlich.

Das Mindestvolumen kann durch die offenen Kreise (die notwendigen Zonenventile/-thermostate müssen immer vollständig geöffnet sein) und/oder einen Pufferspeicher gewährleistet werden. Für den optimalen und möglichst effizienten Abtaubetrieb ist ein empfohlenes Volumen angegeben.

Innerhalb des Mindestvolumens muss ein Mindestdurchfluss gewährleistet sein. Wenn der Mindestdurchfluss nicht erreicht wird, sind zusätzliche Maßnahmen erforderlich, z. B. ein Differenzialbypassventil oder ein parallel geschalteter Puffer. Bitte beachten, dass bei Vorhandensein von hydraulischer Entkopplung zusätzliche Heizkreispumpe erforderlich ist.

Unter bestimmten Umständen und je nach in der Anlage verfügbarer Energiemenge kann die Zusatzheizung zur vollständigen Abtauerung verwendet werden.

Außeneinheit	CS3400iAWS 4 OR-S	
	Minimal	Empfehlenswert
Fußboden/Gebläsekonvektoren	13 l	35 l
Heizkörper	4 l	13 l
Mindestdurchfluss	15 l/min	

Tab. 7 Mindestvolumen und -durchfluss für die Außeneinheit CS3400iAWS 4 OR-S

Außeneinheit	CS3400iAWS 6-10 OR-S	
	Minimal	Empfehlenswert
Fußboden/Gebläsekonvektoren	27 l	40 l

Außeneinheit	CS3400iAWS 6-10 OR-S	
	10 l	15 l
Mindestdurchfluss	15 l/min	

Tab. 8 Mindestvolumen und -durchfluss für die Außeneinheit CS3400iAWS 6-10 OR-S

5 Installation

HINWEIS

Anlagenschäden durch Rückstände in den Rohrleitungen möglich!

Rückstände und Partikel in der Heizungsanlage beeinträchtigen den Durchfluss und führen zu Betriebsstörungen.

- ▶ Vor dem Anschluss der Inneneinheit das Rohrleitungssystem durchspülen, um Fremdkörper daraus zu entfernen.

VORSICHT

Verletzungsgefahr!

Während des Transports und der Installation besteht Quetschgefahr. Bei der Wartung können innen liegende Teile heiß werden.

- ▶ Installateure müssen beim Transport sowie bei der Installation und Wartung Handschuhe tragen.

Die Inneneinheit ist Bestandteil einer Heizungsanlage. Störungen an der Inneneinheit sind durch eine mangelhafte Wasserqualität in Heizungskörpern oder Rohrleitungen der Fußbodenheizung oder durch einen anhaltend hohen Sauerstoffgehalt in der Anlage möglich.

Durch Sauerstoff bilden sich Korrosionsprodukte in Form von Magnetit und Ablagerungen.

Magnetit besitzt eine Schleifwirkung, die in Pumpen, Ventilen und Komponenten mit turbulenten Strömungsverhältnissen zum Tragen kommt, z. B. im Verflüssiger.

In Heizungsanlagen, die regelmäßig nachgefüllt werden müssen, oder bei denen entnommene Heizwasserproben nicht klar sind, sind entsprechende Maßnahmen zu treffen, z. B. durch Nachrüsten von Magnetitfiltern und Entlüftern.

- ▶ Sicherstellen, dass die Rohrinneflächen sauber und frei von schädlichen Verschmutzungen sind, wie Schwefelverbindungen, oxidierenden Stoffen, Fremdkörpern und Staub.
 - Kältemittelleitungen keinesfalls im Freien aufbewahren.
 - Die Versiegelung der Rohrenden erst unmittelbar vor dem Anschluss entfernen.
 - Beim Verlegen der Kältemittelleitungen ist absolute Sorgfalt erforderlich.
 - Kältemittelleitungen nur mit Hilfe von Rohrschneider ablängen und diese anschließend wieder vor Schmutz und Feuchtigkeit eintrag verschließen.

Staub, Fremdkörper und Feuchtigkeit in den Kältemittelleitungen können zur Beeinträchtigung der Ölqualität oder zum Kompressorausfall führen.

- ▶ Wiederverwendbare Restlängen der Kältemittelleitungen nach dem Abtrennen sofort wieder verschließen.
- ▶ Kältemittelleitungen mit Stickstoff reinigen.

HINWEIS**Gefahr von Funktionsstörungen durch Verunreinigungen in Rohrleitungen!**

Feststoffe, Metall-/Kunststoffspäne, Flussmittel- und Gewindebandsreste und ähnliche Materialien können sich in Pumpen, Ventilen und Wärmetauschern festsetzen.

- ▶ Eindringen von Fremdkörpern in das Rohrsystem vermeiden.
- ▶ Rohrkomponenten und -verbindungen nicht direkt auf dem Boden ablegen.
- ▶ Beim Entgraten dafür sorgen, dass keine Späne im Rohr verbleiben.

**WARNUNG****Gefahr von Personen und Sachschäden**

Es kann bei der Verwendung unpassender Fühler zu Verletzungen von Personen, wie z. B. Verbrühungen kommen, ebenso wie zur Beschädigung von Sachgegenständen aufgrund zu hoher oder niedriger Temperatur. Niedriger Komfort kann ebenso die Folge der Verwendung falscher Fühler sein.

- ▶ Bitte achten Sie darauf, dass Sie beim Austausch des Fühlers den richtigen Fühler mit den entsprechenden Eigenschaften (Kapitel 11.6) verwenden. Die Verwendung von Fühlern mit anderen Eigenschaften führt zu Problemen, da die falsche Temperatur angesteuert wird.

5.1 Transport und Lagerung

Die Inneneinheit muss stets aufrecht transportiert und gelagert werden. Sie kann jedoch bei Bedarf vorübergehend gekippt werden.

Die Inneneinheit nicht bei Temperaturen unter -10 °C transportieren oder lagern.

5.2 Dämmung**HINWEIS****Sachschäden durch Frosteinwirkung!**

Bei Stromausfall kann das Wasser in den Rohrleitungen gefrieren.

- ▶ Alle wärmeleitenden Leitungen müssen mit einer geeigneten Wärmeisolierung entsprechend geltender Vorschriften versehen werden.

Bei vorgesehenem Kühlbetrieb unterhalb des Taupunkts müssen alle Anschlüsse und Leitungen gemäß den geltenden Vorschriften mit einer für Kühlung geeignete Dämmung versehen werden (mindestens 13mm starke Dämmung).

5.3 Checkliste

Die genauen Umstände der Installation sind immer verschieden. Die folgende Checkliste enthält eine allgemeine Beschreibung der empfohlenen Installationsschritte.



Es wird empfohlen den Anschluss der Kältemittelleitung vor den hydraulischen Anschlüssen durchzuführen.



Der Partikelfilter wird im Rücklauf der Heizungsanlage vor dem Eingang der Inneneinheit horizontal montiert. Strömungsrichtung des Filters beachten.

1. Entfernen Sie die vordere Abdeckung der Inneneinheit.
2. Kondensatschale montieren.
3. Leckwasserschlauch bzw. Rohrleitungen der Inneneinheit montieren.
4. Kältemittelleitungen von Außeneinheit an Inneneinheit anschließen.
5. Inneneinheit an die Heizungsanlage anschließen.
6. Warmwasserspeicher (wenn installiert) anschließen, befüllen und entlüften.
7. Vor dem Betriebsstart Heizungsanlage befüllen.
8. Heizungsanlage entlüften.
9. Außentemperaturfühler und ggf. Raumregler montieren.
10. CAN-BUS-Kabel an Außen- und Inneneinheit anschließen.
11. Eventuelles Zubehör montieren (Heizkreismodul, Solarmodul usw.).
12. Bei Bedarf EMS-BUS-Kabel an Zubehör anschließen.
13. Anlage elektrisch anschließen.
14. Heizungsanlage in Betrieb nehmen. Dafür die notwendigen Einstellungen über die Bedieneinheit vornehmen (→ Anleitung der Bedieneinheit).
15. Überprüfen, ob alle Fühler angemessene Werte zeigen (→ Kapitel 11.6).
16. Partikelfilter überprüfen und reinigen.
17. Funktionsweise der Heizungsanlage nach dem Betriebsstart überprüfen (→ Anleitungen der Bedieneinheit).

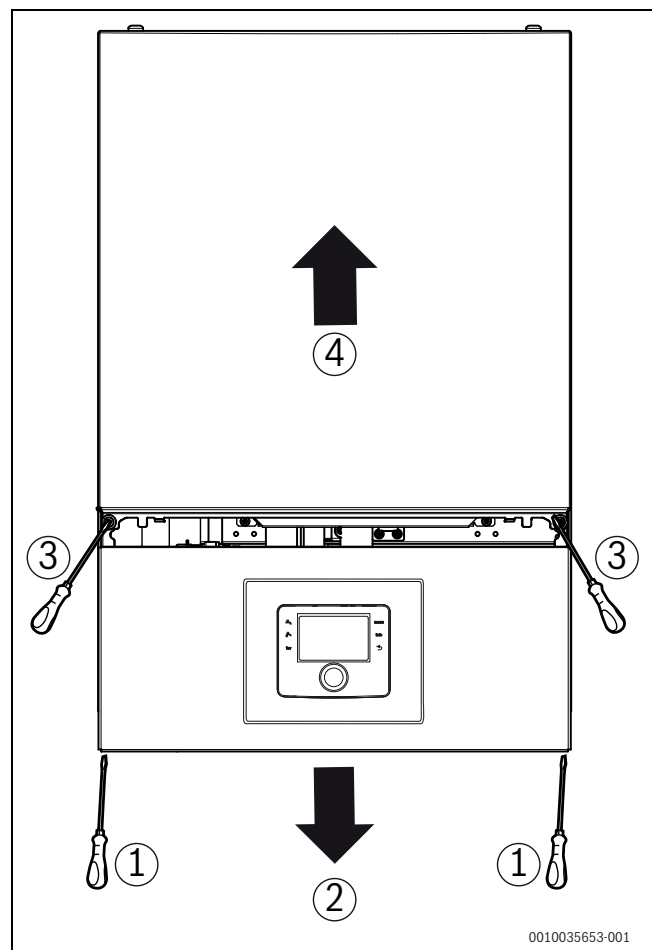
5.4 Entfernen der Abdeckung der Inneneinheit

Bild 6 Frontverkleidung abnehmen

Zum Entfernen der Abdeckung der Inneneinheit sind folgende Schritte zu beachten:

1. Unteren Teil der vorderen Abdeckung entfernen.
2. Entfernen Sie den Zwischenstecker des Steuergeräts.
3. Oberen Teil der vorderen Abdeckung entfernen.

5.5 Montage der Tropfschale

HINWEIS

Gefahr von Sachschäden!

Eine Tropfschale ist zu installieren, um zu verhindern, dass durch Kondensation entstehende Wassertropfen oder Leckagen auf den Boden gelangen.

- ▶ Tropfschale immer vor Montage der Rohre installieren.

Montage der Tropfschale:

- ▶ Entfernen Sie den unteren Teil der vorderen Abdeckung der Inneneinheit.
- ▶ Verwenden Sie zur Befestigung der Tropfschale an der Unterseite des Innengeräts Tropfschalenschrauben, um sie leicht an. Die Schrauben nicht überdrehen, da dies die Tropfschale beschädigen kann. Beachten Sie dabei die folgende Abbildung:

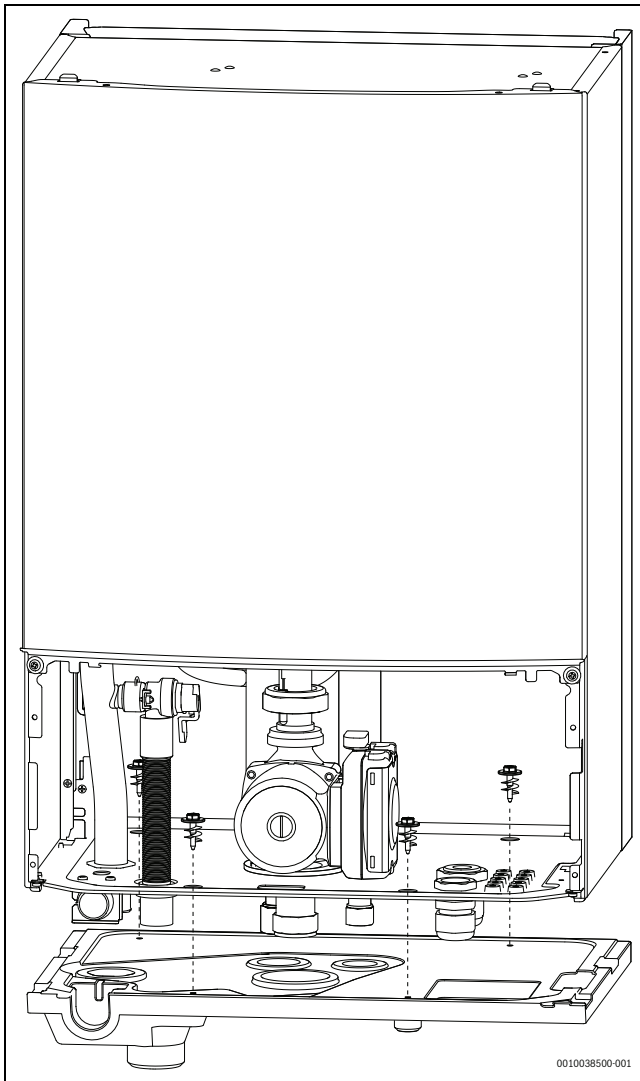


Bild 7 Montage der Tropfschale

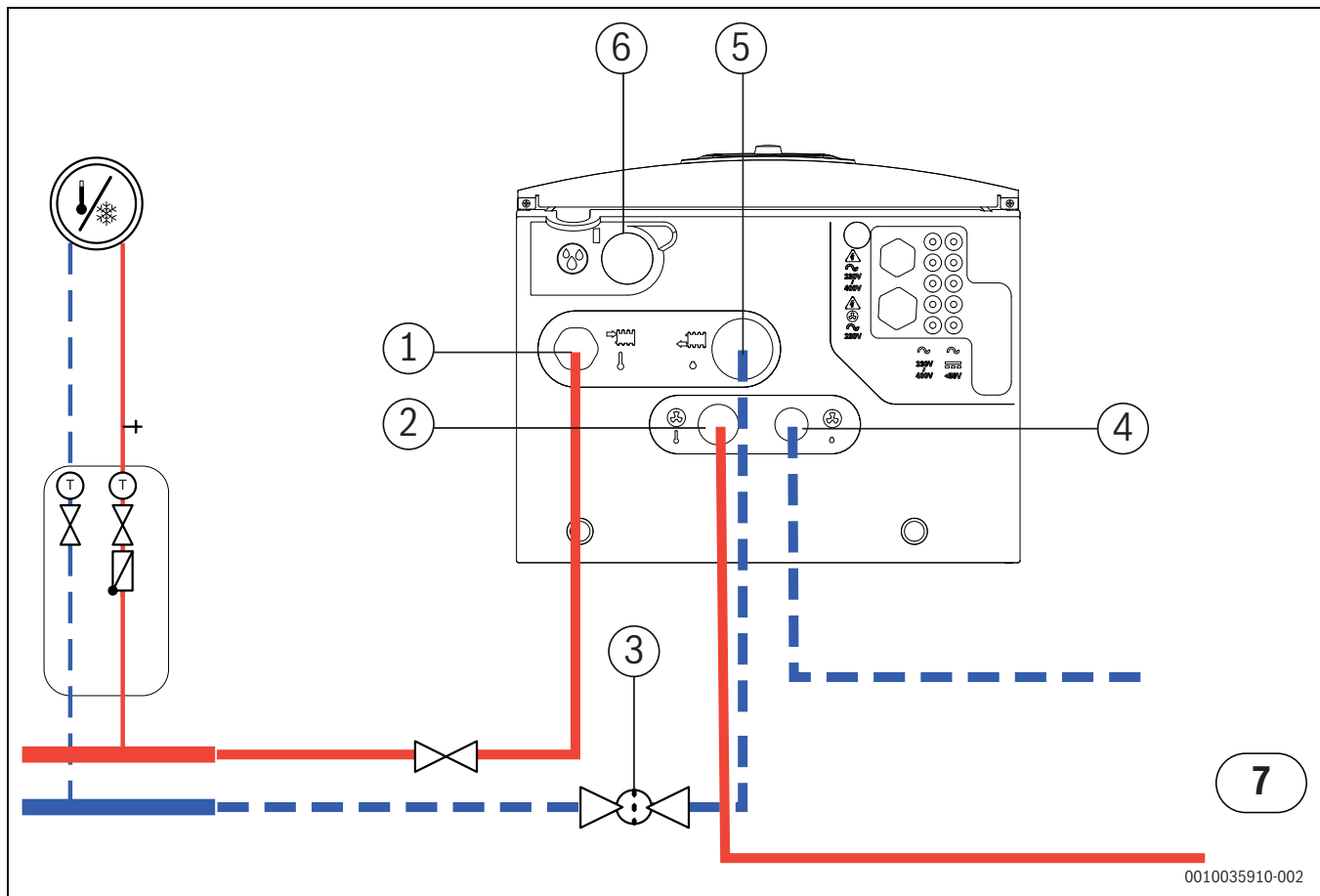
5.6 Anschluss

5.6.1 Anschluss der Inneneinheit mit integriertem elektrischem Zuheizter

Folgende Anschlüsse an der Inneneinheit vornehmen (unter Beachtung der Zahlen auf Abb. 8):

1. Ablaufschlauch von [6] zu einem frostfreien Ablauf führen.
2. Kältemittelleitung (Gas) von die Außeneinheit anschließen [2].
3. Kältemittelleitung (flüssig) zur Außeneinheit anschließen an [4].
4. Vorlaufrohr zur Heizungsanlage an [1] anschließen.

5. Rücklaufrohr von der Heizungsanlage anschließen an [5].



0010035910-002

Bild 8 Anschluss einer Inneneinheit mit integriertem elektrischen Zuheizter an Außeneinheit und Heizsystem

- [1] Vorlaufrohr zum Heizsystem
- [2] Kältemittelzulauf von der Außeneinheit (Gas)
- [3] Magnetisches Filterventil
- [4] Kältemittel zur Außeneinheit (flüssig)
- [5] Rücklaufrohr vom Heizsystem
- [6] Ablauf des Sicherheitsventils
- [7] Außeneinheit

5.6.2 Außeneinheit, Inneneinheit und Heizungsanlage befüllen

Heizsystem erst spülen. Wenn der Warmwasserspeicher an das System angeschlossen ist, muss dieser mit Wasser gefüllt und ebenfalls gespült werden.

Befüllen Sie anschließend das Heizsystem.



Nach dem Befüllen die Anlage gründlich entlüften und den Schmutzfilter reinigen.

- ▶ Anlage entsprechend dieser Anleitung befüllen.
- ▶ Anlage gemäß Anleitung der Bedieneinheit in Betrieb nehmen.
- ▶ Anlage gemäß Kapitel 6.2 entlüften.
- ▶ Partikelfilter gemäß Kapitel 8.1 reinigen.

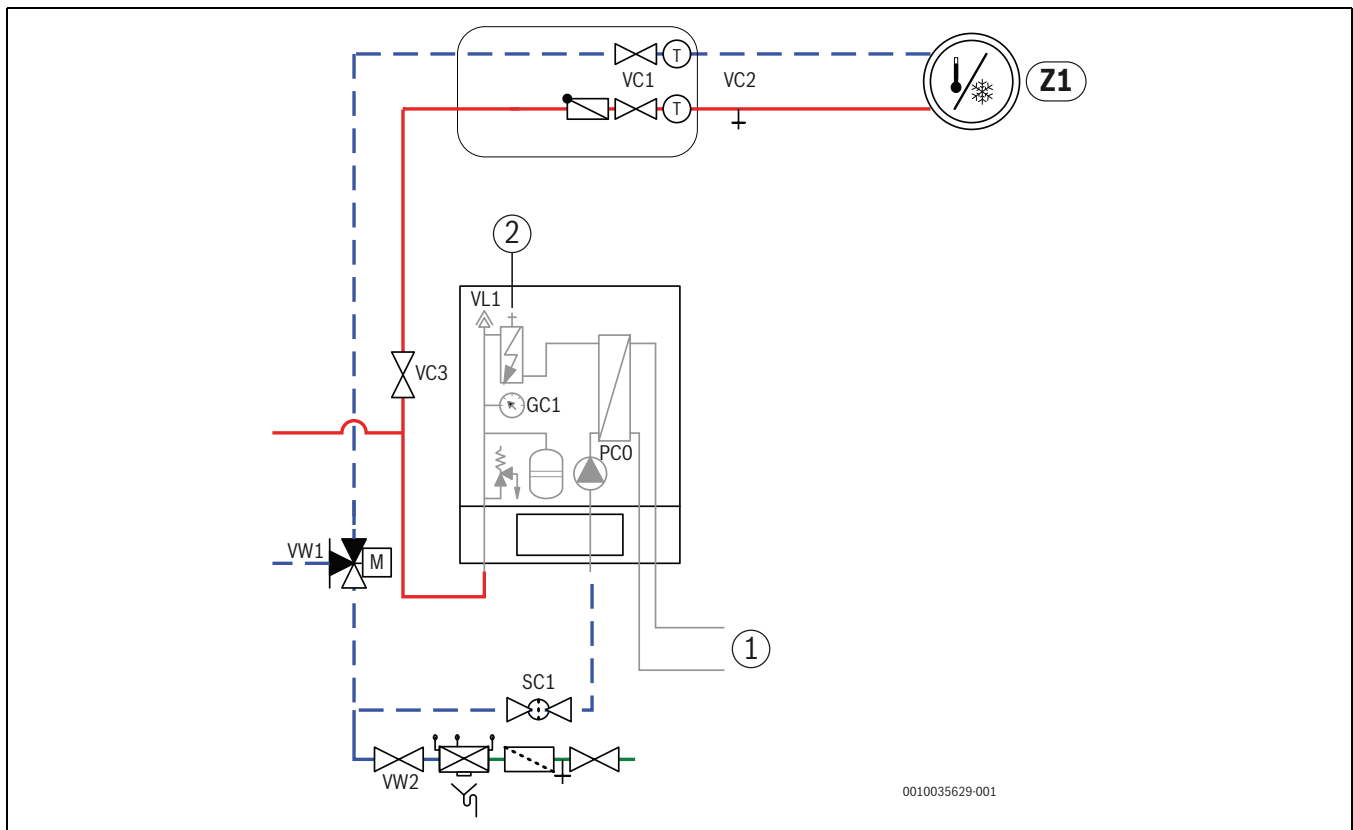


Bild 9 Inneneinheit mit integriertem elektrischem Zuheizter und Heizungsanlage

- [Z1] Heizungsanlage (ohne Mischventil)
- [1] Außeneinheit
- [2] Manuelles Entlüftungsventil
- [PC0] Primärumswälzpumpe
- [VC1] Ventile der Heizungsanlage
- [VC2] Entleerventil
- [VC3] Ventile zur Heizungsanlage
- [VL1] Automatisches Entlüftungsventil
- [GC1] Manometer
- [SC1] Magnetisches Filterventil
- [VW1] 3-Wege-Umschaltventil
- [VW2] Einfüllventil

Siehe Abb. 9:

1. Sicherstellen, dass die Spannungsversorgung der Außen- und Inneneinheiten nicht angeschlossen ist, bevor das System vollständig befüllt und entlüftet wurde.
2. Automatische Entlüftung von VL1 aktivieren, indem die Kappe ein paar Umdrehungen gelockert wird, ohne diese vollständig zu entfernen.
3. Schlauch mit dem Entleerventil VC2 des Heizsystems verbinden.
4. Ventil VC3, Entleerventil VC2 und Einfüllventil VW2 öffnen, um das Heizsystem zu füllen.
5. Manuelles Entlüftungsventil oben auf der Elektroheizung öffnen, bis Wasser ohne Luft fließt. Ventil anschließend schließen.
6. Weiter mit Wasser befüllen, bis nur noch Wasser aus dem Schlauch des Ablaufs herauskommt und das Heizsystem keine Blasen mehr erzeugt. Ggf. sind zusätzliche Maßnahmen zu ergreifen, um das Heizsystem zu entlüften.
7. Entleerventil VC2 schließen.
8. Weiter befüllen, bis die Druckanzeige GC1 2 bar anzeigt.
9. Sollte ein Warmwasserspeicher vorhanden sein, diesen ebenfalls befüllen und entlüften.
10. Einfüllventil VW2 schließen.
11. Schlauch von VC2 abziehen.
12. → Kapitel 6.2.

5.6.3 Primärumswälzpumpe (PC0)

Die PC0-Umwälzpumpe (in CS3400iAWS 10 E integriert) verfügt über eine PWM-Steuerung (drehzahlgesteuert). Die Pumpeneinstellungen werden an der Bedieneinheit der Inneneinheit entsprechend der jeweiligen Heizungsanlage vorgenommen (→ Anleitung der Bedieneinheit).

Die Einstellung der Pumpengeschwindigkeit erfolgt automatisch, sodass ein optimaler Betrieb erreicht wird.

5.6.4 Heizkreispumpe (PC1)



Je nach Configuration der Heizungsanlage ist eine Pumpe erforderlich, die entsprechend den Anforderungen an Durchfluss und Druckverlust ausgewählt wird.



Pumpe PC1 muss immer am Installationsmodul der Inneneinheit dem Schaltplan entsprechend angeschlossen werden.



Maximallast am Relaisausgang der Pumpe PC1: 2 A, $\cos\varphi > 0,4$. Bei höherer Belastung Montage eines Zwischen-Relais.

5.7 Elektrischer Anschluss



GEFAHR

Stromschlaggefahr!

Die Komponenten der Wärmepumpe sind stromführend.

- ▶ Vor Arbeiten an der Elektrik das Gerät vom Netz trennen.

HINWEIS

Anlagenschäden beim Einschalten der Anlage ohne Wasser.

Wenn die Anlage vor dem Einfüllen von Heizungsanlagenwasser eingeschaltet wird, können die Komponenten der Heizungsanlage überhitzen.

- ▶ Warmwasserspeicher und Heizungsanlage **vor** dem Einschalten der Heizungsanlage befüllen, entlüften und den korrekten Anlagendruck herstellen.



Die Inneneinheit wird nicht mit einem eigenen Sicherheitsschalter für den Netzanschluss geliefert.

- ▶ Trenneinrichtung installieren, die gemäß Vorschriften zur Verdrahtung vollständige Trennung unter Bedingungen von Überspannungskategorie III in Netzverdrahtung ermöglicht, um sicheren Betrieb zu gewährleisten.



CAN-BUS und EMS-BUS sind nicht kompatibel.

- ▶ EMS-BUS-Einheit nicht an CAN-BUS-Einheiten anschließen.



Die Spannung sollte nicht mehr als 10% von der Nennspannung abweichen.



Die Spannung zwischen Masse und Nullleiter muss unter 3 V betragen. Beim Anschluss der Phasen dieses Geräts in die Gesamtelektroinstallation muss vorsichtig vorgegangen werden, damit kein Phasenungleichgewicht im 3-phasigen Haushaltsnetz (soweit genutzt) entsteht.

- ▶ Leiterquerschnitte und Kabeltypen entsprechend der jeweiligen Absicherung und Verlegeweise auswählen.
- ▶ Wärmepumpe laut Schaltplan anschließen.
- ▶ Beim Wechsel der Leiterplatte die Farbcodierung beachten.

Zum Verlängern von Temperaturfühlerleitern folgende Leiterdurchmesser verwenden:

- Bis 20 m Kabellänge: 0,75 bis 1,50 mm²
- Bis 30 m Kabellänge: 1,0 bis 1,50 mm²

5.7.1 Anschluss der Inneneinheit

- ▶ Entfernen Sie die vordere Abdeckung der Inneneinheit.
- ▶ Abdeckung des Klemmkastens entfernen.
- ▶ Führen Sie die CAN-BUS-Fühler und anderen Signalleitungen durch die entsprechenden Kabelzuführungen, gekennzeichnet mit <50 V. Führen Sie die Kabel bis zur Vorderseite des Geräts durch und schließen Sie sie an, siehe Abb. 10.
- ▶ Führen Sie die Stromkreiskabel durch die mit 230 V/400 V gekennzeichneten Stopfbuchsen. Führen Sie die Kabel bis zur Vorderseite des Geräts durch.
- ▶ Schließen Sie die Stromversorgungskabel an die entsprechenden Klemmenleisten wie in Kapitel 5.7.7 beschrieben an.

- ▶ Kabelbinder befestigen.
- ▶ Nach Sicherstellung, dass alle Elektrokabel richtig und sicher angeschlossen und befestigt sind, montieren Sie die Abdeckung des Klemmkastens sowie die Frontabdeckung der Inneneinheit wieder.

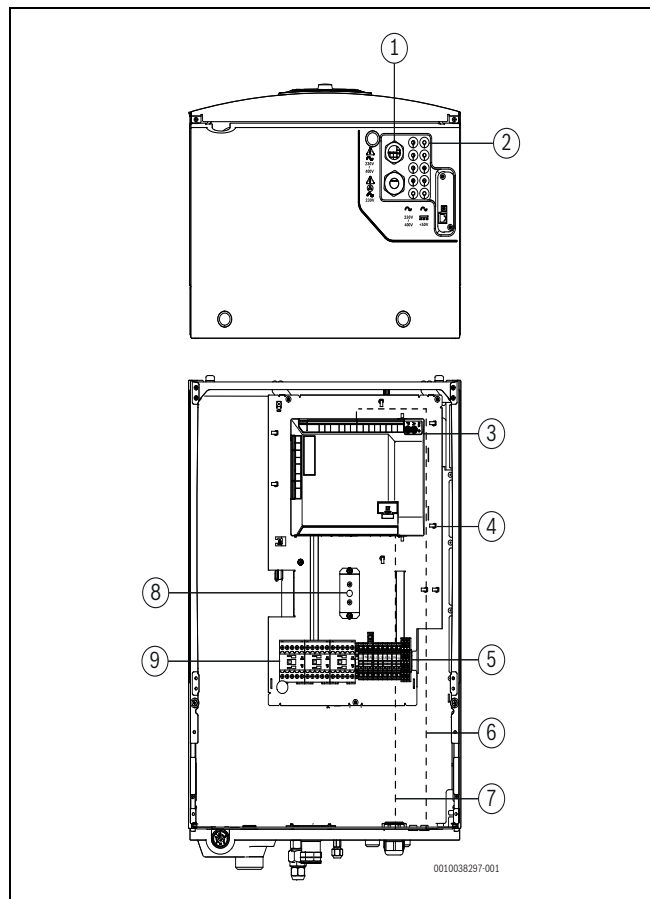


Bild 10 Kabeldurchführungen (Ansicht von unten und vorn)

- [1] Kabeldurchführung für Stromkreiskabel (230 V/400 V)
- [2] Kabeldurchführung für Fühler-, CAN-BUS-, EMS-BUS und Signalkabel (<50 V)
- [3] Installationsleiterplatte
- [4] Halt für Kabelbinder
- [5] Klemmenleisten:
- [6] Kabelkreis für Fühler-, CAN-BUS-, EMS-BUS und Signalkabel (<50 V)
- [7] Kabelkreis für Stromkreiskabel (230 V/400 V)
- [8] Überhitzungsschutz (ÜHS)
- [9] Relais 1, 2 und 3 für elektrischen Zuheizter



Beim Verlegen der Elektrokabel zum und vom Klemmkasten ist darauf zu achten, dass diese nicht gespannt werden.



Signalkreiskabel und Leistungskreiskabel dürfen nicht in derselben Kabeldurchführung sein.

5.7.2 Anschlüsse zur Installationsleiterplatte der Inneneinheit

GEFAHR

Risiko eines elektrischen Schlages!

Das Öffnen der Installationsleiterplatte kann zu Verletzungen durch Stromschlag führen.

- ▶ Niemals die Installationsleiterplatte öffnen.

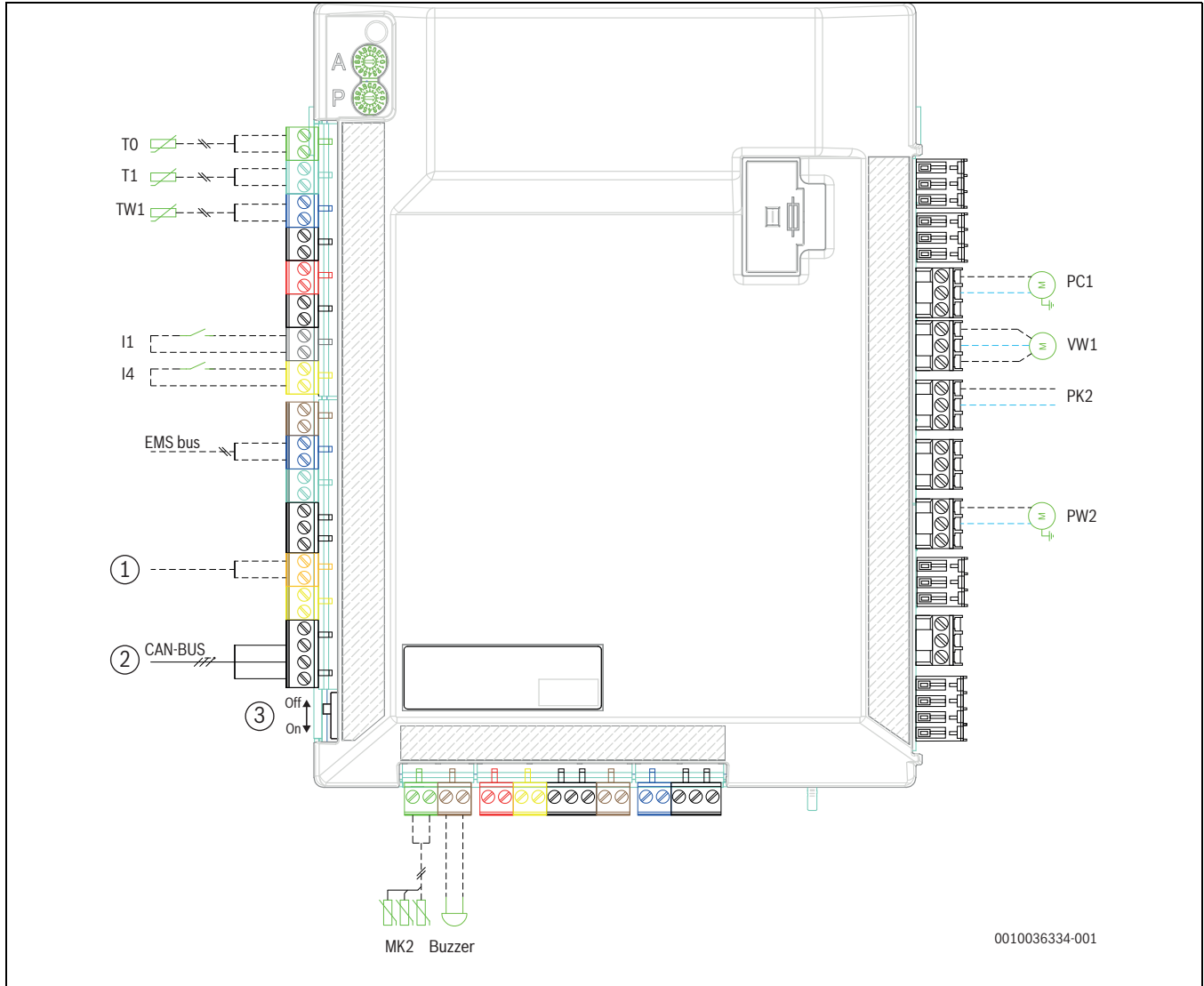


Bild 11 Installationsleiterplatte der Inneneinheit

- [1] Konnektivitäts-Gateway (Zubehör)
- [2] CAN-BUS zu Außeneinheit
- [3] CAN-BUS Terminierungsschalter
- [T0] Vorlauftemperaturfühler des Heizkreises
- [T1] Außentemperaturfühler
- [TW1] Warmwasser-Temperaturfühler
- [I1] Externer Eingang 1 (EVU-Sperre)
- [I4] Externer Eingang 4
- [MK2] Kondensationsfühler
- [Buzzer] Alarmsummer (Zubehör)
- [PW2] Pumpe Zirkulation
- [PK2] Relais-Ausgang, Kühlbetrieb, 230 V
- [VW1] Warmwasser-3-Wege-Ventil
- [PC1] Heizungsumwälzpumpe

i Maximale Belastung für Relaisausgänge PW2, PK2, VW1, PC1: 2 A, $\cos \phi > 0,4$.
 Maximale Belastung für CUHP-Inst.: 6,3 A

i Anmerkung zu Eingang I1 (Anschluss 13, 14) und I4 (Anschluss 15, 16). Der Kontakt auf dem Bauteil oder Relais, das an diesen Eingang angeschlossen ist, muss für 5 V und 1 mA geeignet sein.

i Die Codierschalter A und P dürfen nicht verstellt werden! Sonst treten Fehlfunktionen & Störungen auf!
 Wichtig: Codierung im Ersatzteillfall prüfen (→ Abb. 36).

5.7.3 CAN-BUS

HINWEIS

Fehlfunktion durch Störungen!

Stromkreiskabel (230 V~) dürfen nicht in der Nähe von CAN-BUS, Fühler- und anderen Signalkreiskabeln (12 V DC) verlegt werden.

- ▶ Mindestabstand von 100 mm zwischen Stromkreiskabeln und CAN-BUS-Fühler- und anderen Signalkreiskabeln einhalten.



CAN-BUS: 12-V-Gleichspannungsausgang "Out 12 V DC" auf der Installationsleiterplatte nicht anschließen.

HINWEIS

Anlagenstörung bei Verwechslung der 12-V- und CAN-BUS-Anschlüsse!

Die Kommunikationskreise sind nicht für eine Konstantspannung von 12 V ausgelegt.

- ▶ Sicherstellen, dass die beiden Kabel an den entsprechend markierten Anschlüssen an der Leiterplatte (CAN high / CAN low) angeschlossen sind.

Inneneinheit und Außeneinheit werden über ein Kommunikationskabel, das CAN-BUS, aneinander angeschlossen.

Als Verlängerungskabel außerhalb der Einheit ist ein LIYCY-Kabel (TP) $2 \times 2 \times 0,75 \text{ mm}^2$ (oder gleichwertig) geeignet. Alternativ können für den Gebrauch im Außenbereich zugelassene Twisted-Pair-Kabel mit einem Mindestquerschnitt von $0,75 \text{ mm}^2$ verwendet werden. Eins der abgeschirmten Enden muss an die nächstgelegene Erdungsklemme im Aufbau der Inneneinheit angeschlossen werden. Das andere Ende darf nicht an die Erdung oder ein Metallteil der Außeneinheit angeschlossen werden.

Die maximal zulässige Kabellänge beträgt 30 m.

Der **Can-BUS Terminierungs-Schalter** markiert Anfang und Ende der CAN-BUS Verbindung. Achten Sie darauf, dass die richtigen Karten terminiert sind und alle übrigen innerhalb der CAN-BUS-Verbindung nicht terminiert sind.

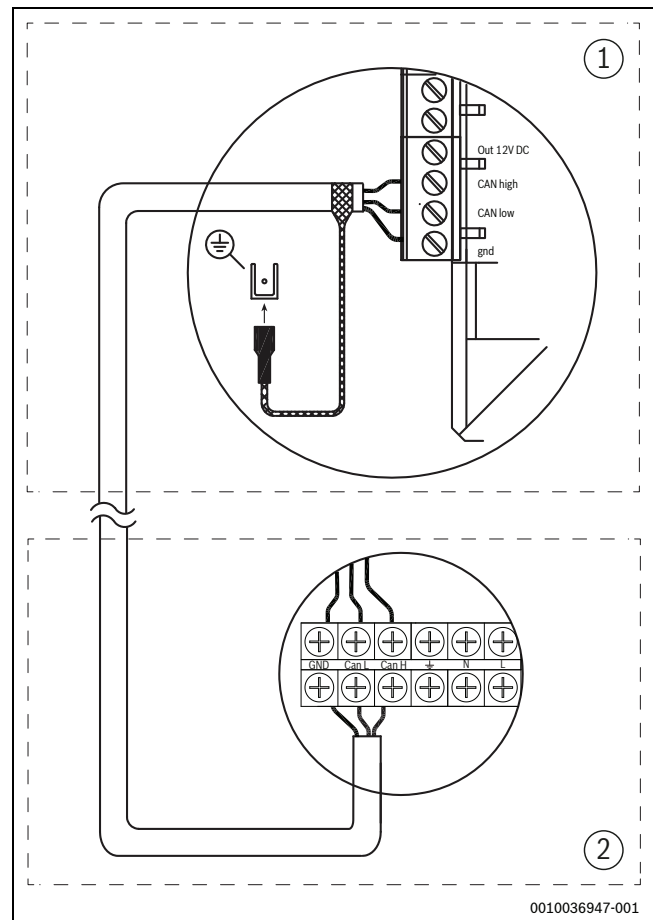


Bild 12 CAN-BUS-Verbindung

- [1] Inneneinheit
- [2] Außeneinheit

5.7.4 EMSBUS

HINWEIS

Fehlfunktion durch Störungen!

Stromkreiskabel (230 V~) dürfen nicht in der Nähe von EMS-BUS, Fühler- und anderen Signalkreiskabeln (12 V DC) verlegt werden.

- ▶ Mindestabstand von 100 mm zwischen Stromkreiskabeln und EMS-BUS-Fühlern- und anderen Signalkreiskabeln einhalten.

Die Bedieneinheit ist über das EMS-BUS mit der Installationsleiterplatte der Inneneinheit verbunden.

Die Spannungsversorgung der Bedieneinheit erfolgt über das BUS-Kabel. Die Polung der zwei EMS-BUS-Kabel ist irrelevant.

Für Zubehör, das an den EMS-BUS angeschlossen wird, gilt Folgendes (siehe auch Installationsanleitung zum jeweiligen Zubehör):

- ▶ Wenn mehrere BUS-Einheiten installiert sind, müssen diese untereinander einen Mindestabstand von 100 mm haben.
- ▶ Wenn mehrere BUS-Einheiten installiert sind, diese parallel oder sternförmig anschließen.
- ▶ Kabel mit einem Mindestquerschnitt von $0,5 \text{ mm}^2$ verwenden.
- ▶ Bei induktiven äußeren Einflüssen (z. B. von PV-Anlagen) abgeschirmte Kabel verwenden. Schließen Sie nur ein Ende des Kabelschirms mit der nächstgelegenen.

5.7.5 Temperaturfühler montieren

In der Grundeinstellung regelt der Regler die Vorlauftemperatur automatisch in Abhängigkeit von der Außentemperatur. Für noch mehr Komfort

kann ein Raumregler installiert werden. **Wenn ein Kühlbetrieb beabsichtigt ist, ist ein Raumregler zwingend erforderlich.**

Vorlauftemperaturfühler T0

Der Temperaturfühler gehört zum Lieferumfang der Inneneinheit.

- ▶ Installieren Sie den Temperaturfühler 1-2 Meter hinter der Abzweigung des Warmwasser-Wärmetauscherkreises, falls vorhanden.
- ▶ Schließen Sie den Vorlauftemperaturfühler auf der Installationsleiterplatte im Steuergerät der Inneneinheit an die Anschlussklemme anT0.

Außentemperaturfühler T1



Wenn die Länge des Temperaturfühlerkabels im Freien mehr als 15 m beträgt, ein abgeschirmtes Kabel verwenden. Das abgeschirmte Kabel muss in der Inneneinheit geerdet werden. Die maximale Länge abgeschirmter Kabel beträgt 50 m.

Ein im Freien verlaufendes Temperaturfühlerkabel muss mindestens folgende Anforderungen erfüllen:

- Kabeldurchmesser: 0,5 mm²
- Widerstand: max. 50 Ω/km
- Anzahl Leiter: 2
- ▶ Fühler an der kältesten Seite des Hauses montieren (normalerweise an der Nordseite). Fühler vor direkter Sonneneinstrahlung, Zugluft usw. schützen. Fühler nicht direkt unter dem Dach montieren.
- ▶ Außentemperaturfühler T1 am Installationsmodul an Klemme T1 anschließen.

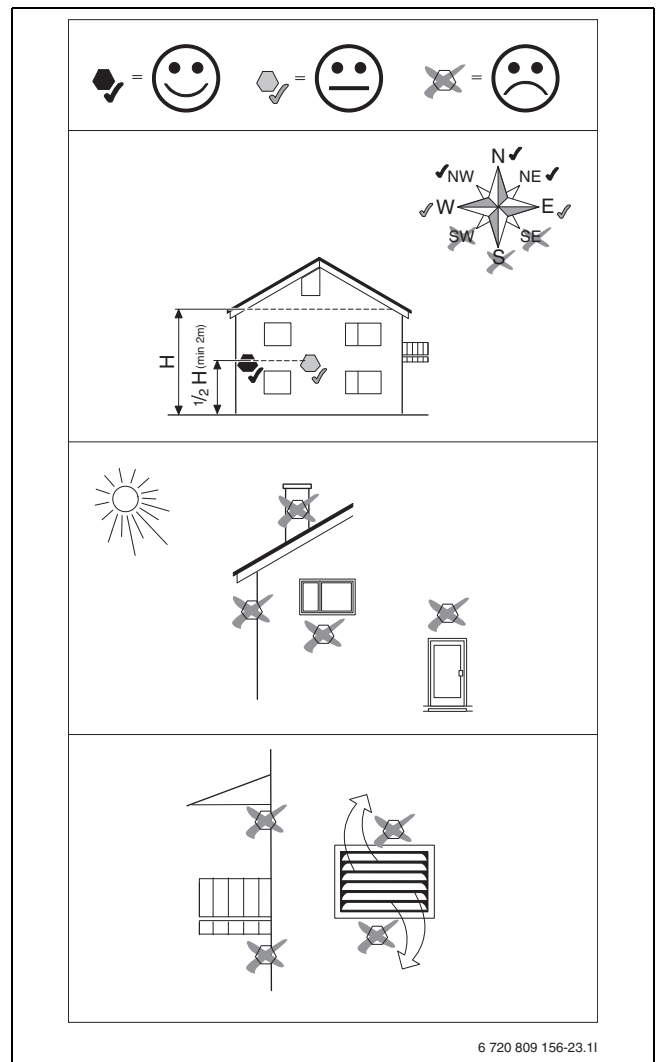


Bild 13 Platzierung des Außentemperaturfühlers

5.7.6 Externe Anschlüsse

HINWEIS

Sachschäden durch fehlerhaften Anschluss!

Durch den Anschluss an die falsche Spannung oder Stromstärke sind Schäden an elektrischen Komponenten möglich.

- ▶ Nur Anschlüsse an externe Anschlüsse der Inneneinheit vornehmen, die für 5 V und 1 mA angepasst sind.
- ▶ Wenn Koppelrelais erforderlich sind, ausschließlich Relais mit Goldkontakten verwenden.

Die externen Eingänge I1 und I4 können für die Fernsteuerung einzelner Funktionen der Bedieneinheit verwendet werden.

Funktionen, die durch die externen Eingänge aktiviert werden, werden in Anleitungen der Bedieneinheit beschrieben.

Der externe Eingang wird entweder an einen manuellen Schalter oder ein Steuergerät mit 5-V-Relais-Ausgang angeschlossen.

5.7.7 Anschlussklemmen für elektrische Anschlüsse

Anschlussklemmen zum elektrischen Anschluss des integrierten elektrischen Zuheizers (Werkseinstellung, dreiphasig)

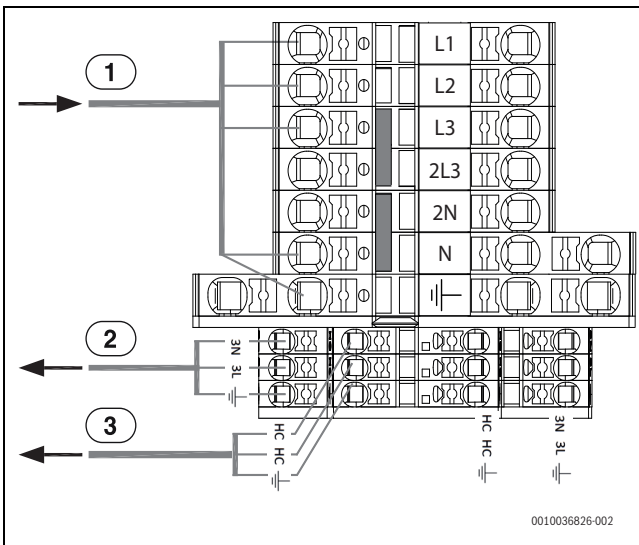


Bild 14 Anschlussklemmen für elektrischen Anschluss, 5,85 kW 400 V 3 N~

- [1] 400 V 3 N~10 A, Spannungsversorgung zur Inneneinheit
- [2] 230 V~, Regler (EMS-Module) Zubehör
- [3] 230 V~, Spannungsversorgung Heizkabel (Zubehör)

Anschlussklemmen zum elektrischen Anschluss des integrierten elektrischen Zuheizers (alternative Konfiguration, einphasig)

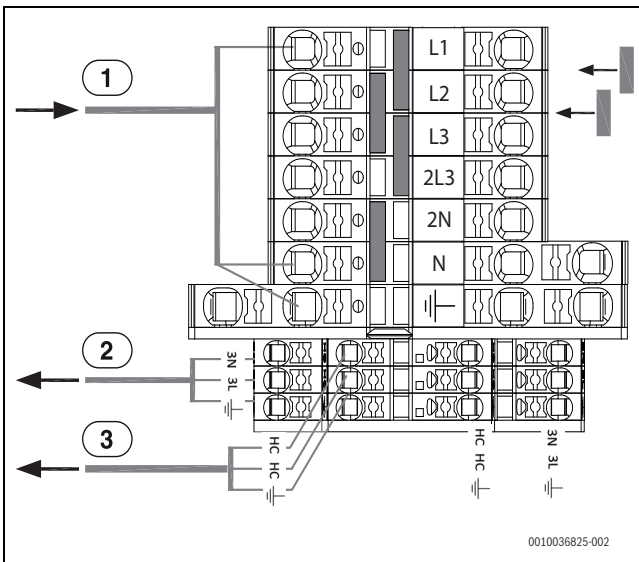


Bild 15 Anschlussklemmen für elektrischen Anschluss, 5,85 kW 230 V~

- [1] 230 V~ 32 A, Spannungsversorgung für Inneneinheit
- [2] 230 V~, Regler (EMS-Module) Zubehör
- [3] 230 V~, Spannungsversorgung Heizkabel (Zubehör)



Die Außeneinheit verfügt über eine separate Spannungsversorgung über den Hauptverteiler (230 V).

6 Inbetriebnahme

6.1 Checkliste Inbetriebnahme

1. Einheit einschalten.
2. Inbetriebnahme der Heizungsanlage. Dafür die notwendigen Einstellungen über die Bedieneinheit vornehmen (→ Anleitung der Bedieneinheit).
3. Nach der Inbetriebnahme gesamte Heizungsanlage entlüften.
4. Überprüfen, ob alle Fühler angemessene Werte anzeigen.
5. Partikelfilter überprüfen und reinigen.
6. Funktionsweise der Heizungsanlage nach dem Betriebsstart überprüfen (→ Anleitungen der Bedieneinheit).

6.2 Entlüften der Inneneinheit

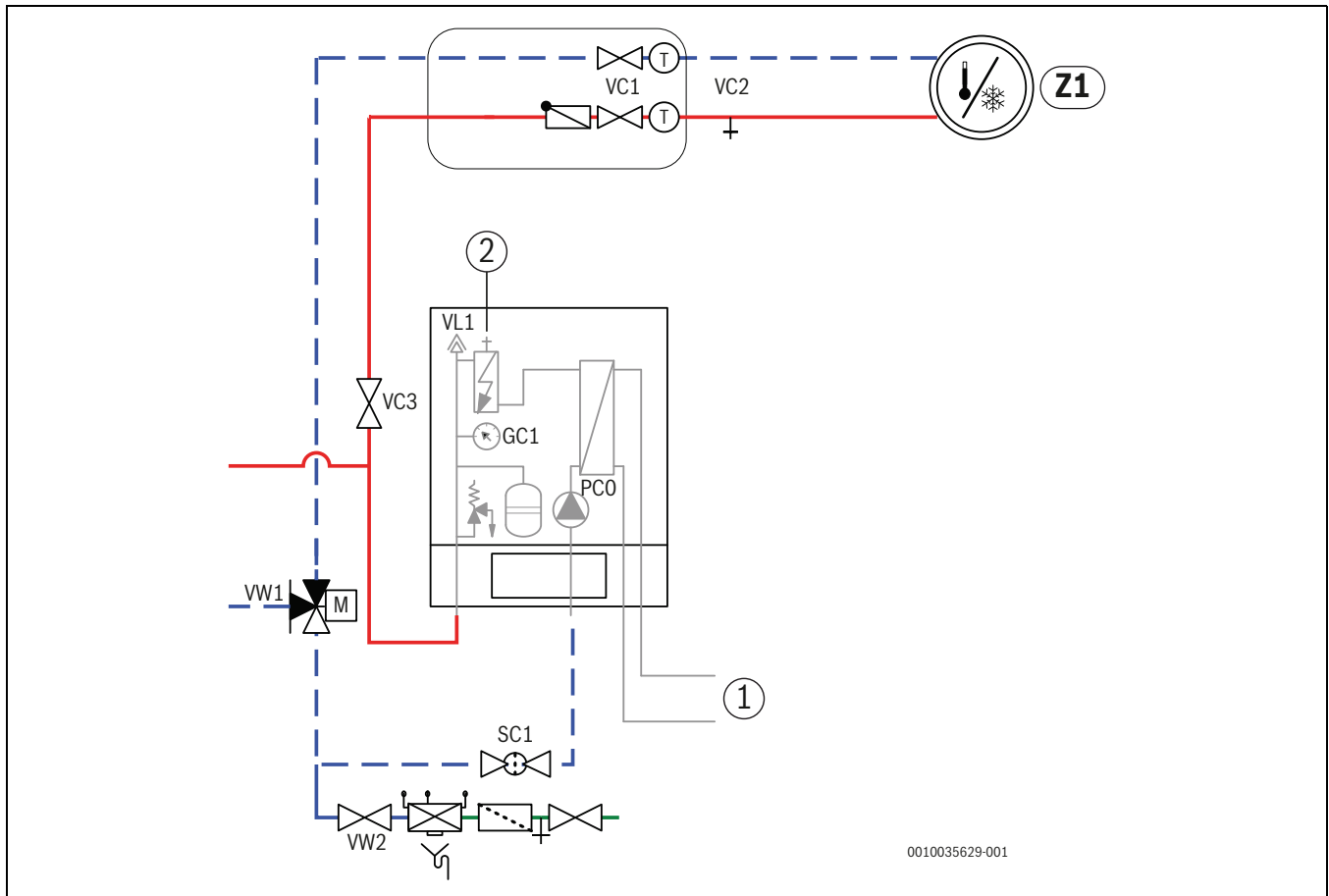


Bild 16 Inneneinheit mit integriertem elektrischem Zuheizer und Heizungsanlage

- [Z1] Heizungsanlage (ohne Mischventil)
- [1] Außeneinheit
- [2] Manuelles Entlüftungsventil
- [PC0] Primärumschaltventil
- [VC1] Ventile der Heizungsanlage
- [VC2] Entleerventil
- [VC3] Ventile zur Heizungsanlage
- [VL1] Automatisches Entlüftungsventil
- [GC1] Manometer
- [SC1] Magnetisches Filterventil
- [VW1] 3-Wege-Umschaltventil
- [VW2] Einfüllventil

Siehe Abb. 16:

1. Spannungsversorgung von Außen- und Inneneinheiten herstellen.
2. "Nur Zuheizer" aktivieren und sicherstellen, dass die Umwälzpumpe PC1 (wenn installiert) läuft.
3. PWM-Stecker PC0 von der Primärumschaltventil PC0 entfernen, damit diese mit höchster Drehzahl arbeiten kann.
4. Funktion "Nur Zuheizer" deaktivieren, wenn keine Luft mehr aus VL1 oder dem manuellen Entlüftungsventil oben auf der Elektroheizung kommt. Manuelles Entlüftungsventil schließen
5. PWM-Stecker PC0 an Umwälzpumpe anschließen.
6. Partikelfilter SC1 säubern.
7. Ebenfalls über die anderen Belüftungsventile des Heizsystem entlüften (z. B. Heizkörper).
8. Druck auf Manometer GC1 überprüfen und, falls erforderlich, mehr mit dem Einfüllventil VW2 hinzufügen. Der Druck sollte 0,3–0,7 bar über dem im Ausdehnungsgefäß festgelegten Druck liegen.
9. Prüfen, ob die Wärmepumpe läuft und keine Alarme ausgegeben werden.

6.3 Betriebsdruck der Heizungsanlage einstellen

Anzeige am Manometer	
1,2 bar	Minimaler Fülldruck. Der Anlagendruck muss bei kalter Anlage ca. 0,3–0,7 bar über dem Vordruck des Stickstoffpolsters im Ausdehnungsgefäß gehalten werden. In der Regel liegt der Vordruck bei 0,7–1,0 bar.
3 bar	Maximaler Einfülldruck bei maximaler Temperatur des Heizwassers: darf nicht überschritten werden (das Sicherheitsventil wird geöffnet).

Tab. 9 Betriebsüberdruck

- Sofern nicht anders angegeben, auf 1,5–2,0 bar auffüllen.
- Wenn der Druck nicht konstant bleibt, prüfen, ob die Heizungsanlage dicht und das Fassungsvermögen des Ausdehnungsgefäßes für die Heizungsanlage ausreichend ist.

6.4 Druckschalter und Überhitzungsschutz



Druckschalter und Überhitzungsschutz sind nur in Inneneinheiten mit integriertem elektrischem Zuheizter vorhanden.

Druckschalter und Überhitzungsschutz sind in Reihe geschaltet. An der Bedieneinheit ausgelöste Alarmer oder Informationen weisen also entweder auf einen zu geringen Anlagendruck oder eine zu hohe Temperatur des elektrischen Zuheizers hin.

HINWEIS

Sachschäden durch Trockenfahren!

Wenn die Primärumschlepppumpe PC0 über lange Zeit bei zu niedrigem Anlagendruck betrieben wird, kann sie beschädigt werden.

- ▶ Eventuelle Lecks in der Anlage bei Auslösen des Druckschalters beheben.



Das Auslösen des Druckschalters sperrt lediglich den elektrischen Zuheizter. Die Primärumschlepppumpe PC0 und die Außeneinheit können bei Frostgefahr weiter laufen.

Druckschalter

Die Inneneinheit verfügt über einen Druckschalter, der auslöst, sobald der Druck in der Heizungsanlage unter 0,5 bar sinkt. Sobald der Druck 0,5 bar überschreitet, wird der Druckschalter automatisch zurückgesetzt.

- ▶ Sicherstellen, dass Ausdehnungsgefäß und Sicherheitsventil für den angegebenen Anlagendruck ausgelegt sind, und prüfen, ob in der Anlage ein weiteres Ausdehnungsgefäß notwendig ist.
- ▶ Anlage auf eventuelle Lecks überprüfen gegebenenfalls größeres Ausdehnungsgefäß erforderlich.
- ▶ Druck in der Heizungsanlage langsam durch Auffüllen von Wasser durch das Einfüllventil erhöhen.

Überhitzungsschutz

Der Überhitzungsschutz löst aus, wenn die Temperatur des elektrischen Zuheizers 95 °C überschreitet.

- ▶ Anlagendruck kontrollieren.
- ▶ Heizungs- und Warmwassereinstellungen kontrollieren.
- ▶ Überhitzungsschutz zurücksetzen. Dafür die Taste auf der Anschlussbox drücken. (→ Kapitel 3.6).

6.5 Funktionstest

- ▶ Anlage gemäß Anleitung der Bedieneinheit in Betrieb nehmen.
- ▶ Anlage gemäß Kapitel 6.2 entlüften.
- ▶ Aktive Bauteile der Anlage gemäß Anleitungen der Bedieneinheit testen.
- ▶ Kontrollieren, ob die Startbedingungen für die Außeneinheit erfüllt sind.
- ▶ Kontrollieren, ob eine Heiz- oder Warmwasseranforderung vorliegt.

-oder-

- ▶ Warmwasser entnehmen oder die Heizkurve erhöhen, um eine Anforderung zu erzeugen (ggf. die Einstellung für **Heizbetrieb niedrig** bei hoher Außentemperatur ändern).
- ▶ Kontrollieren, ob die Außeneinheit startet.
- ▶ Sicherstellen, dass keine aktiven Alarmer vorhanden sind (siehe Anleitung der Bedieneinheit).

-oder-

- ▶ Störungen gemäß Anleitung der Bedieneinheit beheben.
- ▶ Betriebstemperaturen gemäß Anleitung der Bedieneinheit kontrollieren.

6.5.1 Betriebstemperaturen



Kontrollen der Betriebstemperaturen im Heizbetrieb durchführen (nicht im Warmwasser- oder Kühlbetrieb).

Für einen optimalen Anlagenbetrieb muss der Durchfluss durch Wärmepumpe und Heizungsanlage kontrolliert werden. Die Kontrolle sollte nach 10-minütigem Wärmepumpenbetrieb bei hoher Kompressorleistung erfolgen.

Die Temperaturdifferenz für die Wärmepumpe muss für die verschiedenen Heizungsanlagen eingestellt werden.

- ▶ Bei Fußbodenheizung 5 K als Temp.diff. Heizen einstellen.
- ▶ Bei Heizkörpern 8 K als Temp.diff. Heizen einstellen.

Diese Einstellungen sind für die Wärmepumpe optimal.

Temperaturdifferenz bei hoher Kompressorleistung kontrollieren:

- ▶ Diagnosemenü öffnen.
- ▶ Monitorwerte auswählen.
- ▶ Wärmepumpe auswählen.
- ▶ Temperaturen auswählen.
- ▶ Vorlauftemperatur primär (Wärmeträger aus, Fühler TC3) und Rücklauftemperatur (Wärmeträger ein, Fühler TC0) im Heizbetrieb ablesen. Die Vorlauftemperatur muss über der Rücklauftemperatur liegen.
- ▶ Differenz TC3–TC0 berechnen.
- ▶ Überprüfen, ob die Differenz dem für den Heizbetrieb eingestellten Delta-Wert entspricht.

Bei zu hoher Temperaturdifferenz:

- ▶ Heizungsanlage entlüften.
- ▶ Filter/Siebe reinigen.
- ▶ Rohrabmessungen überprüfen.

Temperaturdifferenz in der Heizungsanlage

- ▶ Leistung an der Heizungspumpe PC1 so einstellen, dass folgende Differenz erreicht wird:
- ▶ Bei Fußbodenheizung: 5 K.
- ▶ Bei Heizkörpern: 8 K.

7 Betrieb ohne Außeneinheit (Einzelbetrieb)

Die Inneneinheit kann ohne angeschlossene Außeneinheit in Betrieb genommen werden, z. B. wenn die Außeneinheit erst später montiert wird. Dies wird als Einzelbetrieb bzw. Standalone-Betrieb bezeichnet.

Im Einzelbetrieb nutzt die Inneneinheit ausschließlich den integrierten oder den externen Zuheizter zum Heizen und für die Warmwasserbereitung.

Bei Inbetriebnahme im Einzelbetrieb:

- ▶ Im Servicemenü «**Wärmepumpe**» die Option «**Einzelbetrieb**» auswählen (→ Anleitung der Bedieneinheit).

8 Wartung



GEFAHR

Stromschlaggefahr!

- ▶ Vor Arbeiten an der Elektrik muss die Hauptstromversorgung ausgeschaltet werden.



GEFAHR

Risiko eines elektrischen Schlages!

Das Öffnen der Installationsleiterplatte kann zu Verletzungen durch Stromschlag führen.

- ▶ Niemals die Installationsleiterplatte zum Wechseln eines Bauteils öffnen. Wenn die Installationsplatte oder eine ihrer Komponenten ausgetauscht werden muss, entfernen Sie die Installationsleiterplatte vollständig und ersetzen Sie sie durch eine neue.

HINWEIS

Verformungen durch Wärme!

Bei zu hohen Temperaturen verformt sich der Dämmstoff (EPP) in der Inneneinheit.

- ▶ Bei Lötarbeiten in der Wärmepumpe den Dämmstoff mit Hitzeschutztuch oder feuchtem Lappen schützen.

- ▶ Nur Original-Ersatzteile verwenden!
- ▶ Ersatzteile anhand von Ersatzteilliste bestellen.
- ▶ Ausgebaute Dichtungen und O-Ringe durch Neuteile ersetzen.

Bei einer Inspektion müssen die nachfolgend beschriebenen Tätigkeiten durchgeführt werden.

Aktivierten Alarm anzeigen

- ▶ Alarmprotokoll kontrollieren (→ Anleitung für das Steuergerät).

Funktionstest

- ▶ Funktionstest durchführen (→ Kap. 6.5).

Stromkabel verlegen

- ▶ Stromkabel auf mechanische Beschädigung prüfen. Beschädigte Kabel austauschen.

8.1 Partikelfilter



WARNUNG

Starker Magnet!

Gefahr für Personen mit Herzschrittmacher.

- ▶ Personen mit Herzschrittmacher dürfen weder den Filter reinigen noch die Magnetanzeige kontrollieren.

Der Filter verhindert, dass Partikel und Schmutz in die Wärmepumpe gelangen. Im Laufe der Zeit kann der Filter verstopfen und muss gereinigt werden.



Zum Reinigen des Filters muss die Anlage nicht entleert werden. Filter und Absperrventil bilden eine Einheit. Der Partikelfilter sitzt in der Rücklaufleitung zur Wärmepumpe.

Siebreinigung

- ▶ Ventil schließen (1).
- ▶ Deckel (2) abschrauben (manuell).
- ▶ Sieb entnehmen und unter fließendem Wasser oder mit Druckluft reinigen.
- ▶ Magnet am Deckel (3) auf anhaftende Verunreinigungen überprüfen und reinigen.
- ▶ Sieb wieder einsetzen. Das Sieb verfügt über Führungen, die in die Aussparungen im Ventil passen und eine fehlerhafte Installation verhindern.
- ▶ Deckel anschrauben (handfest).
- ▶ Ventil öffnen (5).

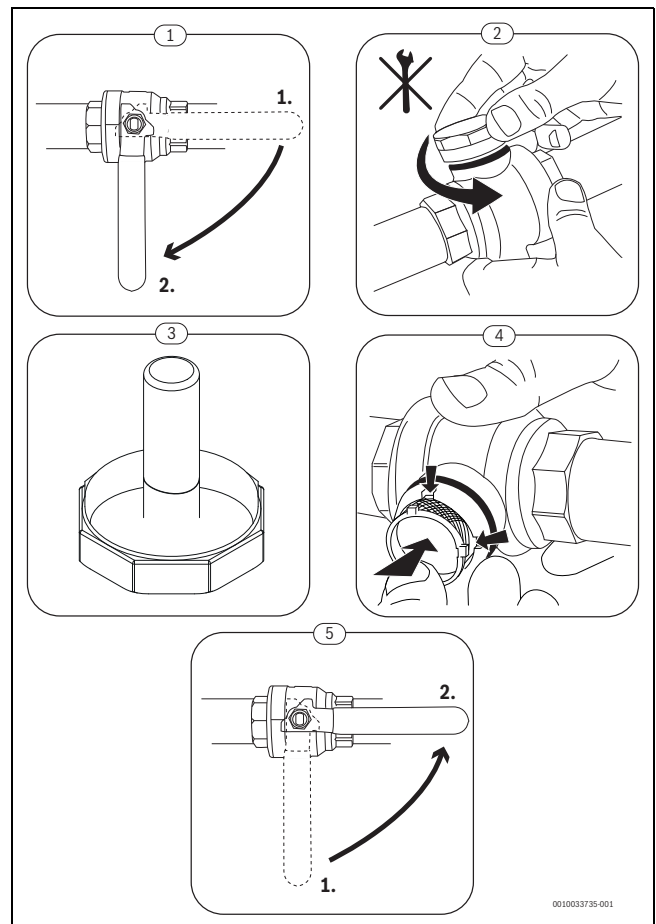


Bild 17 Siebreinigung

Magnetanzeige kontrollieren

Nach Installation und Start die Magnetanzeige in kürzeren Abständen kontrollieren. Wenn der Magnetstab im Partikelfilter stark magnetisch verschmutzt ist und dieser Schmutz häufige Alarmer wegen eines mangelhaften Durchflusses verursacht (z. B. geringer oder schlechter Durchfluss, hoher Vorlauf oder HP-Alarm), einen Magnetabscheider (siehe Zubehörliste) installieren, um häufiges Entleeren der Einheit zu vermeiden. Ein Abscheider verlängert außerdem die Lebensdauer der Komponenten sowohl in der Wärmepumpe als auch in der übrigen Heizungsanlage.

8.2 Bauteile austauschen

Wenn ein Komponentenaustausch vorgesehen ist, für den die Inneneinheit entleert und wieder befüllt werden muss, sind folgende Schritte auszuführen:

1. Außen- und Inneneinheiten ausschalten.
2. Sicherstellen, dass das automatische Entlüftungsventil VL1 geöffnet ist.
3. Ventile zu Heizungsanlage, Partikelfilter SC1 und VC3 schließen.
4. Entleeren Sie das Gerät über einen geeigneten Abfluss im System.
5. Warten, bis kein Wasser mehr in den Ablauf fließt.
6. Bauteile austauschen.
7. Füllhahn VW2 öffnen und Wasser in das zur Inneneinheit führende Rohr einfüllen.
8. Befüllvorgang fortsetzen, bis am Abfluss nur noch Wasser aus dem Schlauch austritt und die Inneneinheit keine Luftblasen mehr enthält.
9. Abfluss schließen und Anlage weiter befüllen, bis am Manometer GC1 2 bar angezeigt werden.
10. Füllhahn VW2 schließen.
11. Spannungsversorgung der Innen- und Außeneinheiten wieder anschließen.

12. Sicherstellen, dass die Heizungsumwälzpumpe PC1 (wenn installiert) läuft.
13. Ziehen Sie das Anschluss-PC0-PWM-Kabel von der Primärumschlepppumpe (PC0) ab, damit diese mit maximaler Drehzahl läuft.
14. An der Bedieneinheit nur die Zusatzheizung aktivieren.
15. Der Druck muss 10 Minuten lang gleich bleiben. Erst dann sollte der Zuheizler an der Bedieneinheit deaktiviert werden.
16. Kontakt PC0 PWM an die Primärumschlepppumpe anschließen. (PC0).
17. Partikelfilter SC1 säubern.
18. Ventile VC3 und SC1 zur Heizungsanlage öffnen.
19. Druck am Manometer GC1 überprüfen. Bei einem Druck von weniger als 2 bar durch den Füllhahn VW2 nachfüllen.

9 Installation des Zubehörs

9.1 CAN-BUSZubehör

An den CAN-BUS anzuschließendes Zubehör wird an der Installationskarte der Inneneinheit parallel zum CAN-BUS-Anschluss für die Außeneinheit angeklemt. Zubehör kann auch in Reihe mit anderen an den CAN-BUS angeschlossenen Einheiten angeschlossen werden.



Bei Zubehör müssen alle 4 Anschlüsse belegt werden. Deshalb auch den Anschluss "Out 12 V DC" an der Installationsleiterplatte anschließen.

Max. Kabellänge 30 m

Mindestquerschnitt dia. = 0,75 mm²

9.2 EMS-BUS für Zubehör

Für Zubehör, das an den EMS-BUS angeschlossen wird, gilt Folgendes (siehe auch Installationsanleitung zum jeweiligen Zubehör):

- ▶ Wenn mehrere BUS-Einheiten installiert sind, müssen diese untereinander einen Mindestabstand von 100 mm haben.
- ▶ Wenn mehrere BUS-Einheiten installiert sind, diese in Reihe oder sternförmig anschließen.
- ▶ Kabel mit einem Mindestquerschnitt von 0,5 mm² verwenden.
- ▶ Bei induktiven äußeren Einflüssen (z. B. von PV-Anlagen) abgeschirmte Kabel verwenden. Den Schirm nur einseitig gegen das Gehäuse erden.
- ▶ Kabel am Installationsmodul an Klemme EMS-BUS anschließen.

Wenn an der EMS-Klemme bereits eine Komponente angeschlossen ist, den Anschluss gemäß Abb. 18 an derselben Klemme parallel vornehmen.

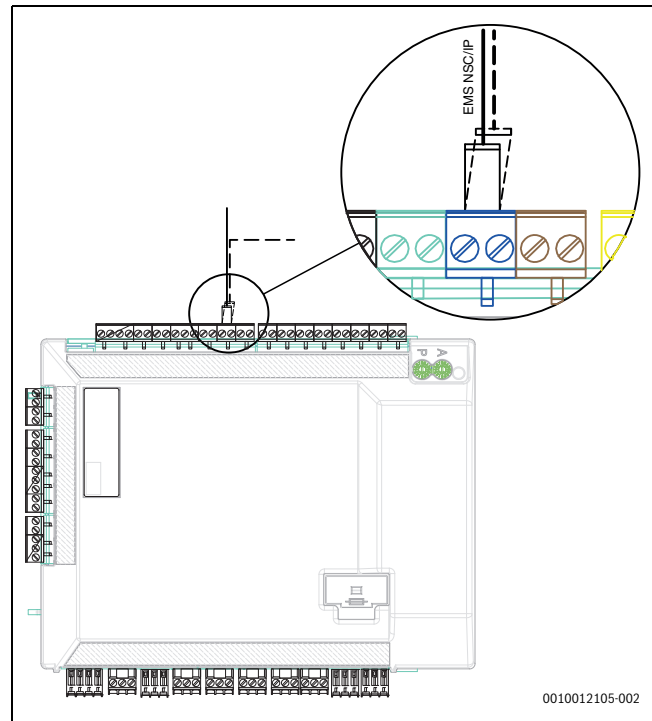


Bild 18 EMS-Anschluss am Installationsmodul

9.3 Raumregler



Wenn der Raumregler nach der Inbetriebnahme der Anlage installiert wird, muss er im Inbetriebnahmemenü als Bedieneinheit für Heizkreis 1 eingestellt werden (→ Reglerhandbuch).

- ▶ Raumregler laut Anleitung für den Raumregler montieren.
- ▶ Die Auswahl "Ext. Raumregler" muss immer auf "nein" stehen, auch wenn der Raumregler installiert ist.
- ▶ Vor der Inbetriebnahme der Anlage Raumregler als Fernbedienung "Fb" einstellen (→ Handbuch des Raumreglers).
- ▶ Vor der Inbetriebnahme der Anlage am Raumregler ggf. die Heizeinstellung vornehmen (→ Handbuch des Raumreglers).
- ▶ Bei der Inbetriebnahme der Anlage angeben, dass ein Raumregler als Bedieneinheit für Heizkreis 1 installiert ist (→ Reglerhandbuch).
- ▶ Einstellungen der Raumtemperatur entsprechend dem Reglerhandbuch vornehmen.

9.4 Externe Eingänge

Um induktive Einflüsse zu vermeiden, alle Bus-, und Fühlerleitungen mit 100 mm Mindestabstand zu stromführenden 230-V- und 400-V-Leitungen verlegen.

Zum Verlängern von Temperaturfühlerleitern folgende Leiterdurchmesser verwenden:

- Bis 20 m Kabellänge: 0,75 bis 1,50 mm²
- Bis 30 m Kabellänge: 1,0 bis 1,50 mm²

Der Relaisausgang PK2 ist im Kühlbetrieb aktiv und kann zum Ansteuern des Kühl-/Heizbetriebs eines Gebläsekonvektors oder einer Umwälzpumpe bzw. zum Ansteuern von Fußbodenheizkreisen in feuchten Räumen verwendet werden.



Maximallast an Relaisausgängen: 2 A, cosφ > 0,4. Bei höherer Belastung ist die Verwendung eines Zwischenrelais nötig.

! WARNUNG

Sachschäden durch fehlerhaften Anschluss!

Durch den Anschluss an die falsche Spannung oder Stromstärke sind Schäden an elektrischen Komponenten möglich.

- ▶ Nur Anschlüsse an externe Anschlüsse der Inneneinheit vornehmen, die für 5 V und 1 mA angepasst sind.
- ▶ Wenn Koppelrelais erforderlich sind, ausschließlich Relais mit Goldkontakten verwenden.

9.5 Installation des Warmwasserspeichers



Wenn der Warmwasserspeicher (WW) tiefer als die Außeneinheit installiert wird (z. B. im Keller), kann eine Eigenzirkulation auftreten, die zum Wärmeverlust im Speicher führt.

- ▶ Rückschlagventil im Kreis montieren, das die Eigenzirkulation verhindert, wenn die Installationshöhe des Warmwasserspeichers unter der Außeneinheit liegt.

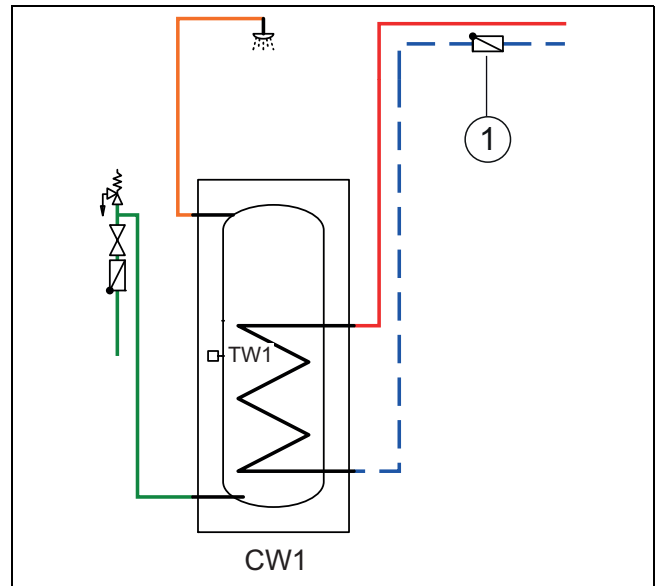


Bild 19 Warmwasserspeicher

[1] Rückschlagklappe



Die Anschlussanleitung entnehmen Sie der Dokumentation zum Speicher.



Bei Verwendung eines Warmwasserspeichers muss auf dem Rohrwendel ein automatischer Entlüfter montiert werden. Gilt auch für doppelwandige Speicher. Zusätzlich muss am Einlauf des Speichers ein automatischer Entlüfter mit Mikroblasenabscheider montiert werden.

Die Wahl des Volumens des Warmwasserspeichers hängt von der Verbrauchsart ab, wie in der folgenden Tabelle dargestellt:

Zeit ²⁾	WW-Leistung für CS3400iAWS 4 OR-S ¹⁾								
	5 Minuten			10 Minuten			20 Minuten		
Wasserverbrauch (l/min) ³⁾	5	10	15	5	10	15	5	10	15
1 Duschkvorgang									
Volumen Gesamtverbrauch (l) ⁴⁾	25	50	75	50	100	150	100	200	300
Mögliches Tankvolumen (l) ⁵⁾	100	100	100	100	100	100	100	160	160
2 Duschkvorgänge									
Volumen Gesamtverbrauch (l) ⁴⁾	50	100	150	100	200	300	200	400	600
Mögliches Tankvolumen (l) ⁵⁾	100	100	120	100	160	200	160	300	500
4 Duschkvorgänge									
Volumen Gesamtverbrauch (l) ⁴⁾	100	200	300	200	400	600	400	800	1200
Mögliches Tankvolumen (l) ⁵⁾	100	160	200	160	300	500	300	600	1000

- 1) WW eingestellt auf 60 °C und Einlasstemperatur 15 °C
- 2) Zeit pro Duschkvorgang
- 3) Maximaler Durchfluss
- 4) Maximale Wassermenge, die während eines Duschkvorgangs in einem Zeitraum verbraucht wird und Art des Wasserflusses
- 5) Optimiertes Speichervolumen zum Warmwasserverbrauchsprofil

Zeit ²⁾	WW-Leistung für CS3400iAWS 6-10 OR-S ¹⁾								
	5 Minuten			10 Minuten			20 Minuten		
Wasserverbrauch (l/min) ³⁾	5	10	15	5	10	15	5	10	15
1 Duschkvorgang									
Volumen Gesamtverbrauch (l) ⁴⁾	25	50	75	50	100	150	100	200	300
Mögliches Tankvolumen (l) ⁵⁾	100	100	100	100	100	100	100	100	200
2 Duschkvorgänge									
Volumen Gesamtverbrauch (l) ⁴⁾	50	100	150	100	200	300	200	400	600
Mögliches Tankvolumen (l) ⁵⁾	100	100	100	100	160	200	160	300	500
4 Duschkvorgänge									
Volumen Gesamtverbrauch (l) ⁴⁾	100	200	300	200	400	600	400	800	1200
Mögliches Tankvolumen (l) ⁵⁾	100	160	250	160	300	450	300	600	1000

- 1) WW eingestellt auf 60 °C und Einlasstemperatur 15 °C
- 2) Zeit pro Duschkvorgang
- 3) Maximaler Durchfluss
- 4) Maximale Wassermenge, die während eines Duschkvorgangs in einem Zeitraum verbraucht wird und Art des Wasserflusses
- 5) Optimiertes Speichervolumen zum Warmwasserverbrauchsprofil

i
Die Rohrwendelfläche im Warmwasserspeicher muss $\geq 2 \text{ m}^2$ betragen.

9.6 Temperaturfühler Warmwasserspeicher TW1

Bei Installation eines Warmwasserspeichers TW1 muss ein Temperaturfühler an das System angeschlossen werden.

- Warmwassertemperaturfühler TW1 an Klemme TW1 auf der Installationsleiterplatte in der Inneneinheit anschließen.

9.7 Umschaltventil VW1

Bei Systemlösungen mit Warmwasserspeicher ist ein Umschaltventil (VW1) erforderlich. Umschlagventil VW1 auf der Installationsleiterplatte in der Inneneinheit an Klemme VW1 anschließen (Abb. 20).

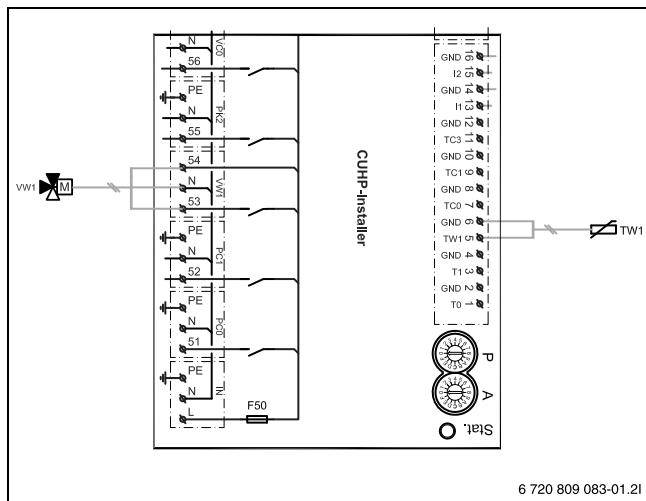


Bild 20 Anschluss des Umschaltventils VW1 an der Installationsleiterplatte

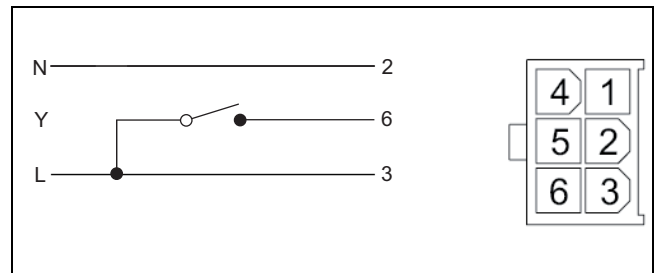


Bild 21 Molex-Stecker

Das 3-Wege-Umschaltventil verfügt über einen Molex-Stecker, in dem nur die Klemmen 2, 3 und 6 belegt sind.

An der Installationsleiterplatte folgende Anschlüsse vornehmen:

- **N** – Anschluss an Klemme N, VW1 auf der Installationsleiterplatte
- **Y** – Anschluss an Klemme 53, VW1 auf der Installationsleiterplatte
- **L** – Anschluss an Klemme 54, VW1 auf der Installationsleiterplatte

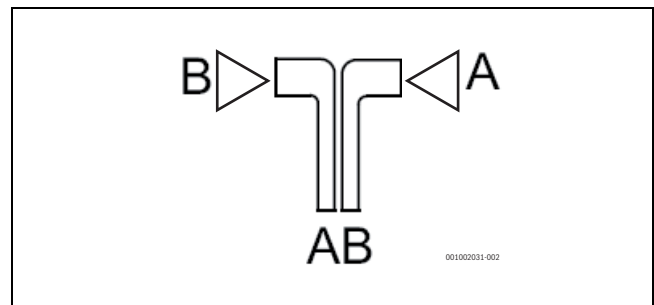


Bild 22 Hydraulik für das Umschaltventil TW1

- [A] Vorlauf zum Warmwasserspeicher
- [B] Vorlauf zur Heizungsanlage (oder Pufferspeicher)
- [AB] Vorlauf von der Inneneinheit

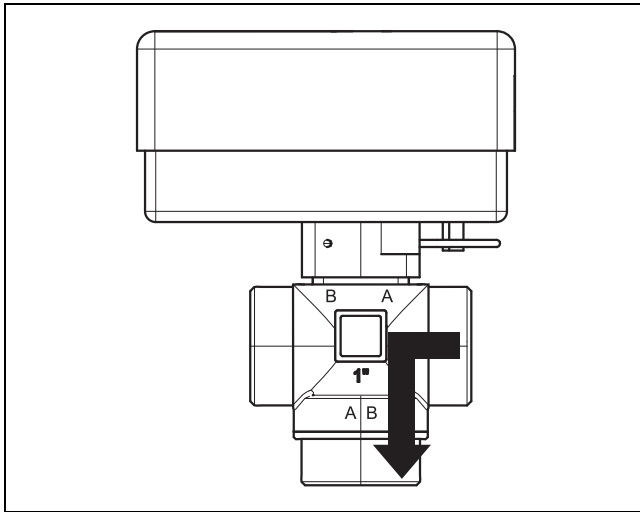


Bild 23 Kontakt geschlossen, Anschluss A offen

Bei der Warmwasserbereitung ist der Kontakt geschlossen, Anschluss A ist offen.

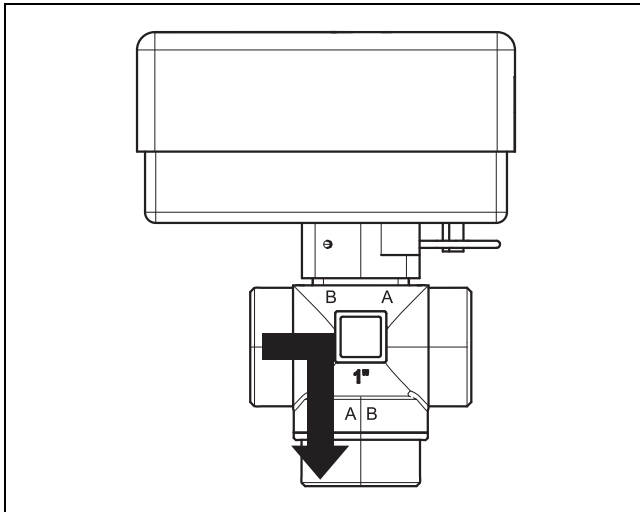


Bild 24 Kontakt offen, Anschluss B offen

Im Heizbetrieb ist der Kontakt offen und Anschluss B ist offen.

9.8 Warmwasser Zirkulationspumpe PW2 (Zubehör)

Die Pumpeneinstellungen werden an der Bedieneinheit der Inneneinheit vorgenommen (→ Anleitung der Bedieneinheit).

9.9 Mehrere Heizkreise (mit Mischermodule)

Mit dem Regler kann in der Werksauslieferung ein Heizkreis ohne Mischer geregelt werden. Wenn weitere Kreise installiert werden sollen, ist für jeden ein Heizkreismodul erforderlich.

- ▶ Heizkreismodul, Mischer, Umwälzpumpe und sonstige Komponenten entsprechend der gewählten Anlagenlösung installieren.
- ▶ Heizkreismodul am Installationsmodul im Schaltkasten der Inneneinheit an Klemme EMS anschließen.
- ▶ Einstellungen für mehrere Heizkreise gemäß Anleitungen der Bedieneinheit vornehmen.

9.10 Installation mit nicht-kondensierendem Kühlbetrieb (oberhalb Taupunkt)



Eine Voraussetzung für den Kühlbetrieb ist die Installation von Raumreglern.



Die Installation eines Raumreglers mit integriertem Kondensationsfühler erhöht die Sicherheit des Kühlbetriebs, da die Vorlauftemperatur in diesem Fall automatisch über die Bedieneinheit entsprechend dem jeweils aktuellen Taupunkt geregelt wird.

- ▶ Alle Rohre und Anschlüsse zum Schutz vor Kondensation dämmen.
- ▶ Raumregler installieren (→ Anleitung zum jeweiligen Raumregler).
- ▶ Montage des Kondensationsfühlers.
- ▶ Notwendige Einstellungen für den Kühlbetrieb im Servicemenu vornehmen, Abschnitt **Heizkreiseinstellungen** (→ Anleitung der Bedieneinheit).
 - **Kühlung** oder **Heizung und Kühlung** auswählen.
 - Eventuell Einschalttemperatur, Einschaltverzögerung, Differenz zwischen Raumtemperatur und Taupunkt und Mindestvorlauftemperatur einstellen.
- ▶ Fußboden-Heizkreise in Feuchträumen (z. B. Bad und Küche) abschalten, ggf. über Relaisausgang PK2 steuern.

9.11 Kondensierenden Kühlbetrieb mit Gebläsekonvektoren (unterhalb Taupunkt)

HINWEIS

Sachschäden durch Feuchtigkeit!

Wenn die Kondensationsisolation nicht vollständig ist, kann die Feuchtigkeit auf angrenzende Materialien übergreifen.

- ▶ Alle Rohre und Anschlüsse bis zum Gebläsekonvektor mit Kondensationsisolation versehen.
- ▶ Zum Dämmen ein für Kälteanlagen mit Kondensatbildung vorgesehenes Material verwenden.
- ▶ Kondensatablauf an den Abfluss anschließen.
- ▶ Bei Kühlbetrieb unterhalb des Taupunkts keine Kondensationsfühler verwenden.
- ▶ Bei Kühlbetrieb unterhalb des Taupunkts keine Raumregler mit integriertem Kondensationsfühler verwenden.

Wenn ausschließlich Gebläsekonvektoren mit Ablauf und isolierten Rohren verwendet werden, kann die Vorlauftemperatur bis auf 7 °C heruntregelt werden.

Die empfohlene niedrigste Vorlauftemperatur beträgt 10 °C bei einem stabilen Kühlbetrieb, bei dem der Frostschutz bei 5 °C aktiviert wird.

9.12 Montage des Kondensationsfühlers

HINWEIS

Sachschäden durch Feuchtigkeit!

Ein Kühlbetrieb unterhalb des Taupunkts führt zum Niederschlag von Feuchtigkeit auf angrenzenden Materialien (Fußboden).

- ▶ Fußbodenheizungen nicht für den Kühlbetrieb unterhalb des Taupunkts betreiben.
- ▶ Vorlauftemperatur korrekt einstellen.

Kondensationsfühler werden an den Rohren der Heizungsanlage montiert und senden ein Signal an die Bedieneinheit, sobald sie eine Kondensatbildung feststellen. Montageanweisungen liegen den Fühlern bei.

Die Bedieneinheit schaltet den Kühlbetrieb ab, sobald sie ein Signal von den Kondensationsfühlern erhält. Kondensat bildet sich im Kühlbetrieb, wenn die Temperatur der Heizungsanlage unter der jeweiligen Taupunkttemperatur liegt.

Der Taupunkt variiert in Abhängigkeit von der Temperatur und der Luftfeuchtigkeit. Je höher die Luftfeuchtigkeit, desto höher muss die Vorlauftemperatur sein, damit der Taupunkt überschritten wird und keine Kondensation eintritt.

9.13 Installation mit Pool

HINWEIS

Gefahr von Betriebsstörungen!

Wenn der Pool-Mischer in der Anlage an einer falschen Stelle montiert wird, sind Betriebsstörungen möglich. Der Pool-Mischer darf nicht im Vorlauf montiert werden, wo er das Sicherheitsventil blockieren kann.

- ▶ Pool-Mischer im Rücklauf zur Inneneinheit montieren (siehe Beispielabbildung zur Pool-Installation).
- ▶ T-Verbindungsstück im Vorlauf von der Inneneinheit vor dem Bypass montieren.
- ▶ Den Pool-Mischer nicht als Heizkreis in der Anlage montieren.



Eine Voraussetzung für die Nutzung der Pool-Heizung ist die Installation eines Pool-Moduls (Zubehör).

- ▶ Installation des Pool-Mischers.
- ▶ Alle Rohre und Anschlüsse isolieren.
- ▶ Poolmodul installieren (→ Anleitung für das Poolmodul).
- ▶ Laufzeit des Pool-Umschaltventils bei der Inbetriebnahme einstellen (→ Anleitung der Bedieneinheit).
- ▶ Notwendige Einstellungen für den Poolbetrieb vornehmen (→ Anleitung der Bedieneinheit).

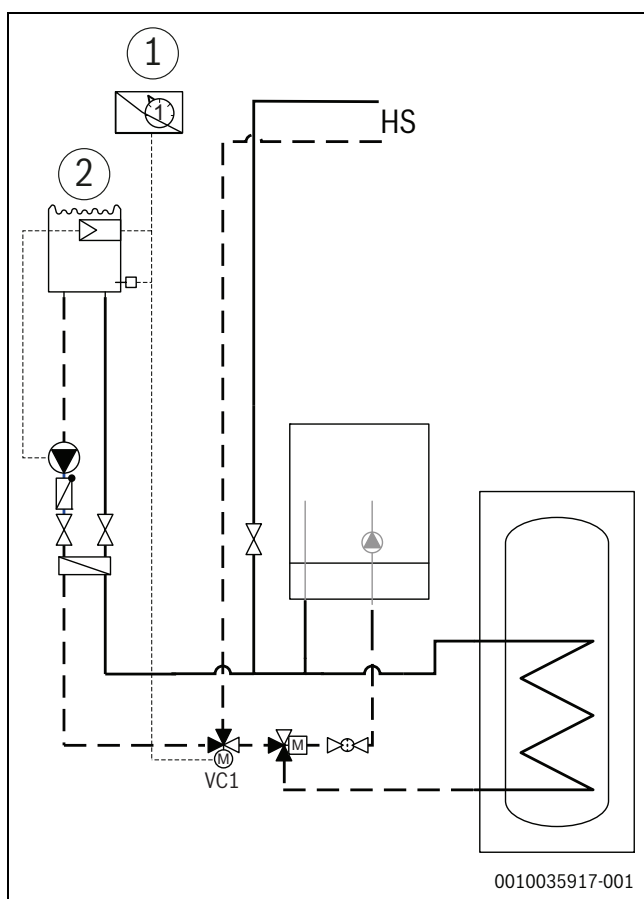


Bild 25 Beispieldarstellung für Pool-Installation

- [1] Pool-Modul
- [2] Pool
- [VC1] Pool-Mischer
- [HS] Heizungsanlage

9.14 Connect-Key K 30 RF

Connect-Key K 30 RF ist ein WLAN Kommunikationsmodul zur Fernsteuerung und Fernüberwachung Ihrer Heizungsanlage. Das Modul dient als Schnittstelle zwischen Heizungsanlage und Internet.

Für weitere Informationen zur Nutzung und Installation von Connect-Key K 30 RF, siehe Installationsanleitung des Zubehörs.



Für die Verwendung dieses Produkts sind ein WLAN-Router, eine Internetverbindung und die App **Bosch HomeCom Easy** erforderlich.

Wandinstallation:

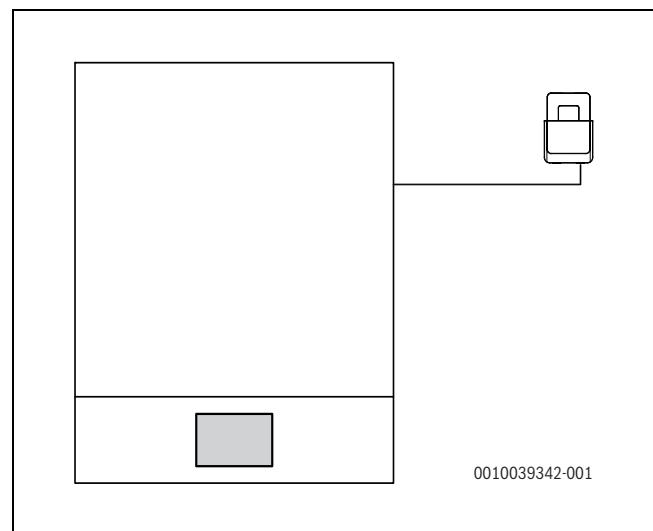


Bild 26 Platzierung von Connect-Key K 30 RF

Bei Installation des Halters für Connect-Key K 30 RF an der Wand:

1. In Nähe von Inneneinheit Ort mit ausreichender Signalqualität für Kommunikation mit WLAN-Router suchen.
2. Bohren Sie die Löcher, um die Halterung an der Wand zu befestigen. Nutzen Sie dazu einen geeigneten Bohrer.
3. Schrauben Sie die Halterung fest an die Wand.

Mithilfe des zum Halter gehörenden Magneten kann dieser auch an der Seitenabdeckung der Inneneinheit befestigt werden.

10 Umweltschutz und Entsorgung

Der Umweltschutz ist ein Unternehmensgrundsatz der Bosch-Gruppe. Qualität der Produkte, Wirtschaftlichkeit und Umweltschutz sind für uns gleichrangige Ziele. Gesetze und Vorschriften zum Umweltschutz werden strikt eingehalten.

Zum Schutz der Umwelt setzen wir unter Berücksichtigung wirtschaftlicher Gesichtspunkte bestmögliche Technik und Materialien ein.

Verpackung

Bei der Verpackung sind wir an den länderspezifischen Verwertungssystemen beteiligt, die ein optimales Recycling gewährleisten. Alle verwendeten Verpackungsmaterialien sind umweltverträglich und wiederverwertbar.

Altgerät

Altgeräte enthalten Wertstoffe, die wiederverwertet werden können. Die Baugruppen sind leicht zu trennen. Kunststoffe sind gekennzeichnet. Somit können die verschiedenen Baugruppen sortiert und wiederverwertet oder entsorgt werden.

Elektro- und Elektronik-Altgeräte



Dieses Symbol bedeutet, dass das Produkt nicht zusammen mit anderen Abfällen entsorgt werden darf, sondern zur Behandlung, Sammlung, Wiederverwertung und Entsorgung in die Abfallsammelstellen gebracht werden muss.

Das Symbol gilt für Länder mit Elektronikschrottvorschriften, z. B. „Europäische Richtlinie 2012/19/EG über Elektro- und Elektronik-Altgeräte“. Diese Vorschriften legen die Rahmenbedingungen fest, die für die Rückgabe und das Recycling von Elektronik-Altgeräten in den einzelnen Ländern gelten.

Da elektronische Geräte Gefahrstoffe enthalten können, müssen sie verantwortungsbewusst recycelt werden, um mögliche Umweltschäden und Gefahren für die menschliche Gesundheit zu minimieren. Darüber hinaus trägt das Recycling von Elektronikschrott zur Schonung der natürlichen Ressourcen bei.

Für weitere Informationen zur umweltverträglichen Entsorgung von Elektro- und Elektronik-Altgeräten wenden Sie sich bitte an die zuständigen Behörden vor Ort, an Ihr Abfallentsorgungsunternehmen oder an den Händler, bei dem Sie das Produkt gekauft haben.

Weitere Informationen finden Sie hier:
www.weee.bosch-thermotechnology.com/

11 Technische Daten

11.1 Technische Daten – Inneneinheit mit integriertem elektrischem Zuheizier

CS3400iAWS 10 E	Einheit	CS3400iAWS 4 OR-S	CS3400iAWS 6 OR-S	CS3400iAWS 8 OR-S	CS3400iAWS 10 OR-S
Elektrische Daten					
Spannungsversorgung	V	400 ¹⁾ / 230 ²⁾			
Empfohlene Sicherungsgröße	A	3x10 / 32 ³⁾			
Anschlussleistung	kW	1,95/3,90/5,85			
Heizungsanlage					
Anschlusstyp		G1"			
Maximal zulässiger Betriebsdruck	kPa/bar	300/3,0			
Mindestbetriebsdruck	kPa/bar	120/1,2			
Membranausdehnungsgefäß	l	8			
Nenndurchfluss (Fußbodenheizung)	l/s	0,20	0,30	0,39	0,49
Max. extern verfügbarer Druck bei Nenndurchfluss (Fußbodenheizung)	kPa	74	64	51	38
Nenndurchfluss (Heizkörper)	l/s	0,13	0,19	0,26	0,32
Max. extern verfügbarer Druck bei Nenndurchfluss (Heizkörper)	kPa	75	75	70	61
Minstdurchfluss (bei Enteisung) ⁴⁾	l/min	15			
Minimale/maximale Wasserbetriebstemperatur (Kühlung ⁵⁾ /Heizbetrieb)	°C	7/80			
Pumpentyp		Grundfos UPM2K 25-75 PWM			
Allgemeines					
Aufstellhöhe		bis 2000 m über Normalnull			
Schutzart		IPX1			
Abmessungen (Breite x Tiefe x Höhe)	mm	485 x 398 x 700			
Gewicht	kg	41			

- 1) 400V 3N~ AC 50Hz. Die Außeneinheit benötigt eine separate Stromversorgung.
- 2) 230V 1N~ AC 50Hz. Die Außeneinheit benötigt eine separate Stromversorgung.
- 3) Sicherungscharakteristik gL/C.
- 4) Wenn der minimale Volumenstrom im System nicht sichergestellt werden kann, ist ein Pufferspeicher unbedingt erforderlich.
- 5) Bei vorhandener Kühlung.

Tab. 10 Inneneinheit mit integriertem elektrischem Zuheizier

11.2 Primärumwälzpumpen-Diagramm (PC0)

Primärumwälzpumpen-Diagramm (PC0) für die Heizungsanlage CS3400iAWS 10 E.

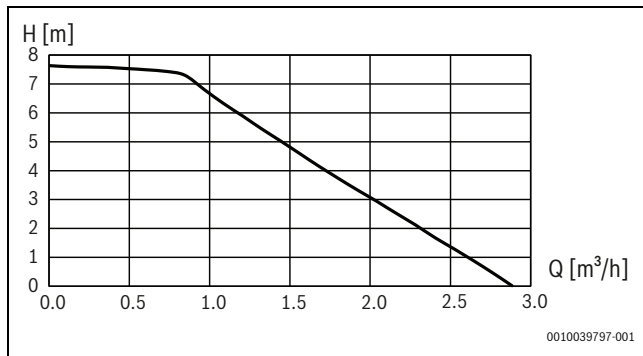


Bild 27 Leistungskurve der Primärumwälzpumpe (PC0)

11.3 Anlagenlösungen



Die Außeneinheit und die Inneneinheit dürfen nur entsprechend den offiziellen Anlagenlösungen des Herstellers installiert werden. Davon abweichende Anlagenlösungen sind nicht zulässig. Aus einer unzulässigen Installation resultierende Schäden und Probleme sind von der Haftung ausgeschlossen.

Die Inneneinheit ist für den Betrieb ohne Bypass/Puffer vorbereitet, solange das in Kapitel 4.2 angegebene Volumen und der Mindestdurchfluss dauerhaft eingehalten werden und der Druckabfall im Kreis unter dem Druck der Primärumwälzpumpe (PC0) gemäß Tabelle 10 liegt.



Wenn das Gerät direkt an den Heizkreis (ohne Bypass oder Pufferspeicher) angeschlossen ist und somit keine Heizkreisumwälzpumpe (PC1) installiert ist, muss die Primärumwälzpumpe (PC0) auf Dauerbetrieb gestellt werden. Wählen Sie mit der Bedieneinheit: Servicemenü > Wärmepumpe > Pumpen > Prim.-Heizungspumpenbetrieb > Ein.

Einige Anlagenkonfigurationen erfordern Zubehöre (Pufferspeicher, 3-Wege-Ventil, Mischventil, Zirkulationspumpe). Bei installierter Heizkreisumwälzpumpe (PC1) wird diese vom Regler in der Inneneinheit gesteuert.

Die folgende Tabelle zeigt verschiedene Systemlösungen:

Heizungsverteilsystem	Ventiltypen im System	Außeneinheit	Offene Systemgröße (l)	Elektrischer Zuheizung ein/aus	Systemlösung
Fußbodenheizung/Gebälsekonvektoren	Keine Stellantriebe (offene Kreise)	CS3400iAWS 4 OR-S	<13	-	Puffer ¹⁾
			13<35	Elektrische Zuheizung ein	Direktanlage ²⁾ oder Bypass
				Elektrischer Zuheizung aus	Puffer ¹⁾
	>35		-	Direktanlage ²⁾ oder Bypass	
	-		-	Puffer ¹⁾	
	-		-	Reihenpuffer ¹⁾	
Fußbodenheizung/Gebälsekonvektoren	Keine Stellantriebe (offene Kreise)	CS3400iAWS 6-10 OR-S	<27	-	Puffer ³⁾
			27<40	Elektrische Zuheizung ein	Direktanlage ²⁾ oder Bypass
				Elektrischer Zuheizung aus	Puffer ³⁾
	>40		-	Direktanlage ²⁾ oder Bypass	
	-		-	Puffer ³⁾	
	-		-	Reihenpuffer ³⁾	
	Einzelraumregelung mit Stellantrieben (Kreise nicht dauerhaft offen)				
	Einzelraumregelung mit Stellantrieben und Überströmventil				

Heizungsverteilsystem	Ventiltypen im System	Außeneinheit	Offene Systemgröße (l)	Elektrischer Zuheizung ein/aus	Systemlösung
Heizkörper	Keine Stellantriebe (offene Kreise)	CS3400iAWS 4 OR-S	<4	-	Puffer ⁴⁾
			4<13	Elektrische Zuheizung ein	Direktanlage ²⁾ oder Bypass
				Elektrischer Zuheizung aus	Puffer ⁴⁾
	>13		-	Direktanlage ²⁾ oder Bypass	
	Einzelraumregelung mit Stellantrieben (Kreise nicht dauerhaft offen)		-	Puffer ⁴⁾	
	Einzelraumregelung mit Stellantrieben und Überströmventil		-	Reihenpuffer ⁴⁾	
Heizkörper	Keine Stellantriebe (offene Kreise)	CS3400iAWS 6-10 OR-S	<10	-	Puffer ⁵⁾
			10<15	Elektrische Zuheizung ein	Direktanlage ²⁾ oder Bypass
				Elektrischer Zuheizung aus	Puffer ⁵⁾
	>15		-	Direktanlage ²⁾ oder Bypass	
	Einzelraumregelung mit Stellantrieben (Kreise nicht dauerhaft offen)		-	Puffer ⁵⁾	
	Einzelraumregelung mit Stellantrieben und Überströmventil		-	Reihenpuffer ⁵⁾	

- 1) Puffergröße muss über 35 l liegen.
- 2) Direktanlage nur, wenn Mindestvolumen und Mindestdurchfluss dauerhaft eingehalten werden.
- 3) Puffergröße muss über 40 l liegen.
- 4) Puffergröße muss über 13 l liegen.
- 5) Puffergröße muss über 15 l liegen.

Tab. 11 Systemlösungen für Fußbodenheizung, Gebläsekonvektoren und Heizkörper

11.3.1 Erläuterungen zu den Systemlösungen

Allgemein	
SEC 20	Installationsmodul in Wärmepumpenmodul integriert
HPC 410	Regler
CR 10 H	Raumregler (Zubehör)
T1	Außentemperaturfühler
MK2	Feuchtfühler (Zubehör)
CW1	Warmwasserspeicher (Zubehör)
VW1	Umschaltventil (Zubehör)
PW2	Zirkulationspumpe (Zubehör)
TW1	Warmwassertemperaturfühler
Heizkreis ohne Mischer	
PC1	Heizkreispumpe
T0	Vorlauftemperaturfühler
Gemischter Heizkreis	
MM 100	Mischermodul (Regler für Kreis)
PC1	Pumpe für Heizkreis 2
VC1	Mischer
TC1	Vorlauftemperaturfühler, Heizkreis 2, 3 ...
MC1	Thermisches Absperrventil, Heizkreis 2, 3 ...

11.3.2 Bypass zur Heizungsanlage



Wenn die Heizungsanlage das Mindestvolumen und den Mindestdurchfluss nicht dauerhaft einhalten kann und der Druckverlust im Kreis zu hoch ist, sollte ein Bypass gemäß Anleitung installiert werden.

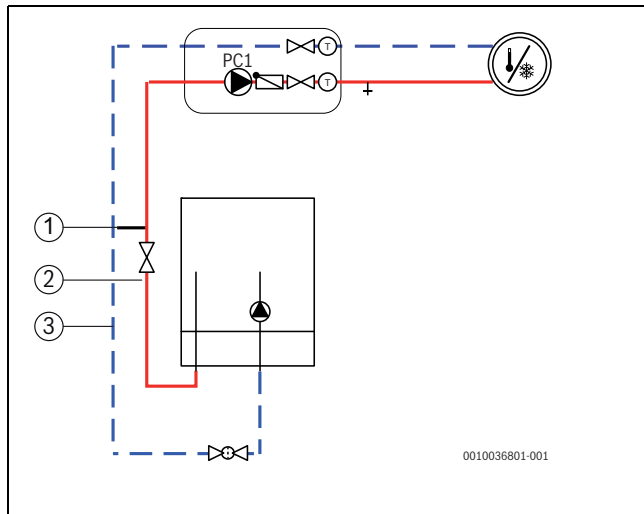


Bild 28 Inneneinheit mit Heizkreis und Bypass

- [1] Bypass
- [2] Vorlauf-Rohrdurchmesser
- [3] Rücklauf-Rohrdurchmesser

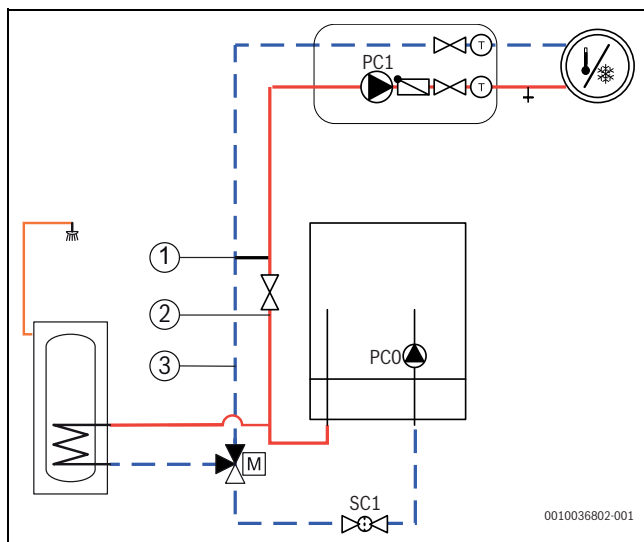
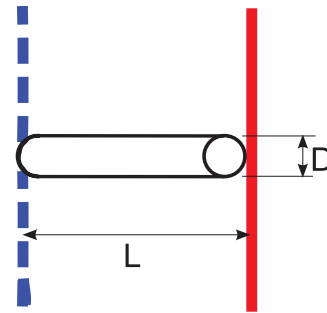


Bild 29 Inneneinheit mit Heizkreis und Warmwasserbereitung

- [1] Bypass
- [2] Vorlauf-Rohrdurchmesser
- [3] Rücklauf-Rohrdurchmesser



6 720 810 933-12.3T

Bild 30 Bypass Detailansicht (→ [1] [CS3400iAWS 10 E Abb. 28 und 29])

- [L] Minimale Bypass-Länge
- [D] Rohrdurchmesser



Der Bypass muss außen einen Rohrdurchmesser von 22 mm (Cu) haben und zwischen Vorlauf und Rücklauf installiert werden. Der Bypass muss nahe der Inneneinheit (CS3400iAWS 10 E) installiert werden mit einem Abstand von maximal 1,5 m.

Außeneinheit	([2] und [3] → Abb. 28 [CS3400iAWS 10 E] und 29) Vor-/Rücklauf Rohrdurchmesser außen	([1] → Abb. 28 und 29) Bypass-Rohrdurchmesser außen ([D] → Abb. 30)	Bypass-Ausführung	
	mm	mm	([A] → Abb. 31) Minimale Bypass-Länge ([L] → Abb. 30) mm	([B] → Abb. 31) Minimale Bypass-Länge ([L] → Abb. 30) mm
CS3400iAWS 4-10 OR-S	22	22	200	100

Tab. 12 Rohrdurchmesser und Bypass-Längen

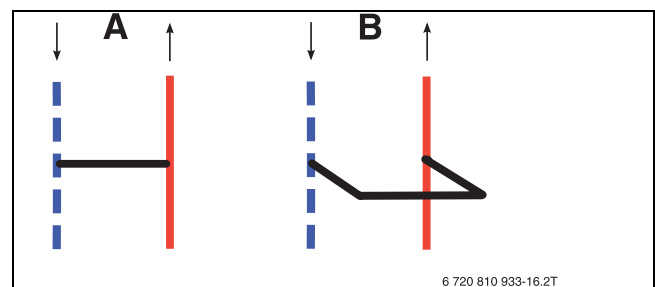


Bild 31 Bypass

- [A] Bypass gerade Ausführung
- [B] Bypass U-Form Ausführung

11.3.3 System mit integriertem Zuheizier, Warmwasser und Heizkreis ohne Bypass und Mischventil

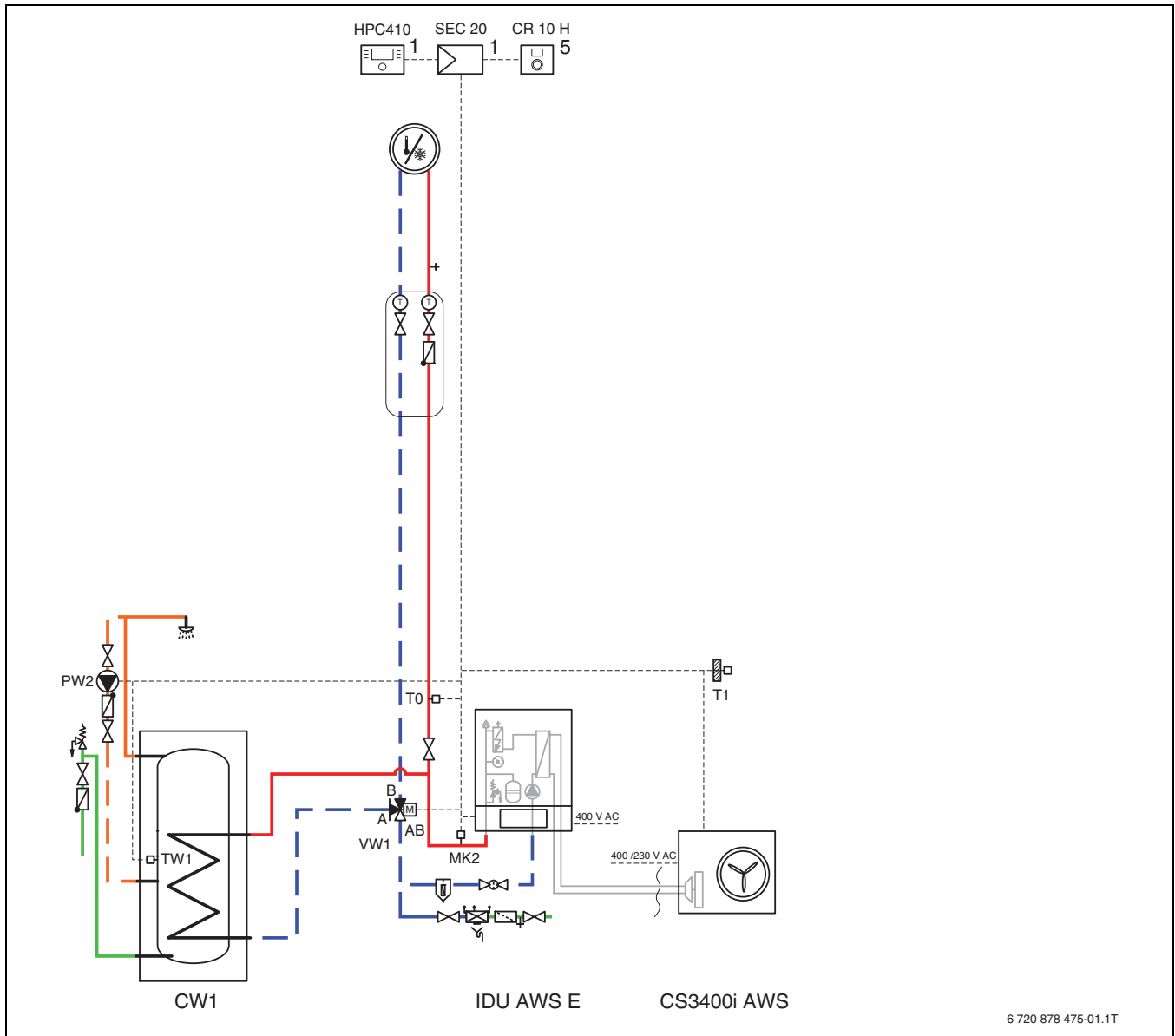


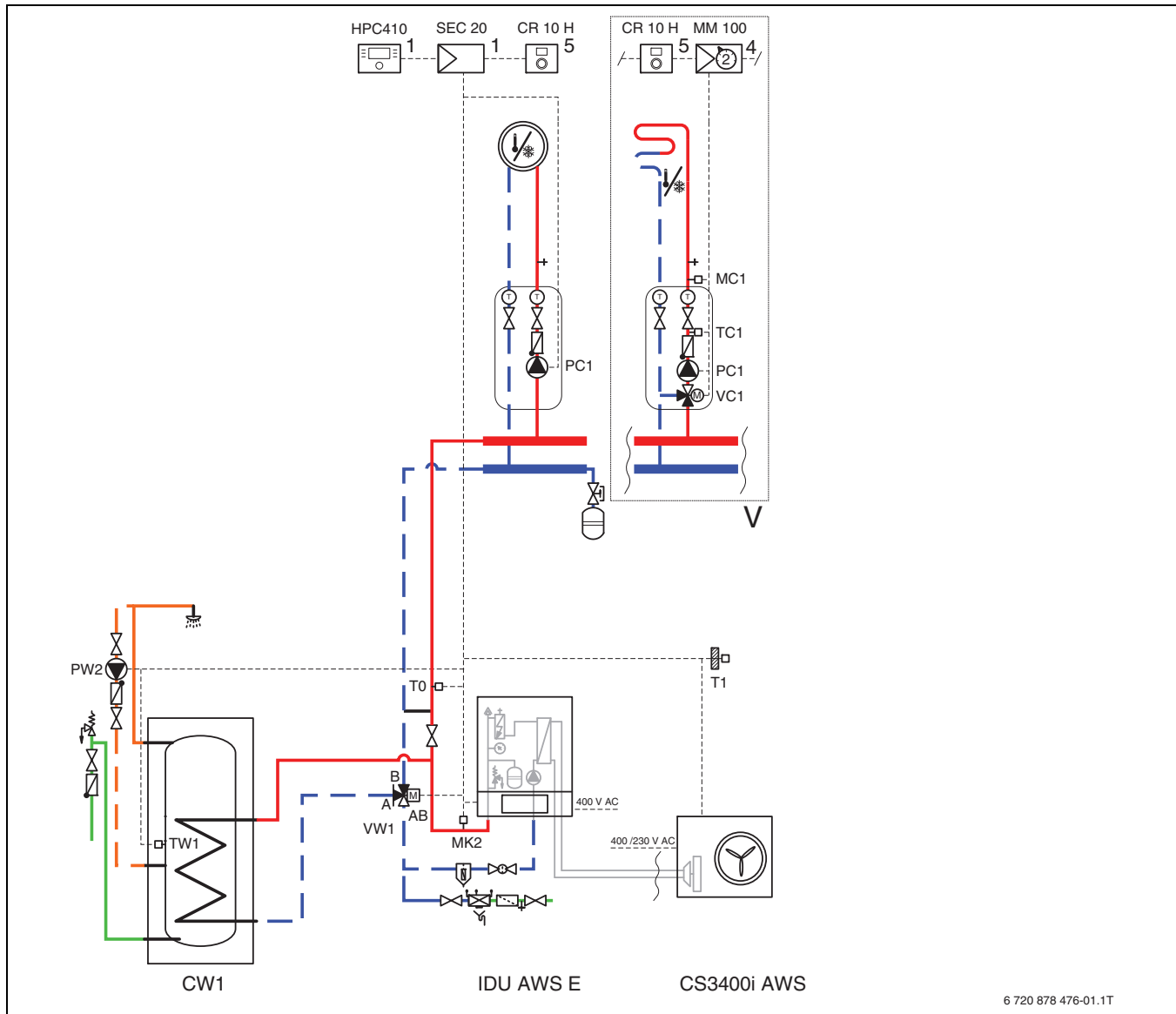
Bild 32 Außeneinheit mit Inneneinheit und einem Heizkreis

[1] In der Inneneinheit installiert.

[5] An der Wand montiert.

i Das hydraulische System ist nur für Heizungsanlagen vorgesehen, die die Anforderungen bezüglich Vorlauf, Volumen und Druckverlust erfüllen.

11.3.4 System mit integriertem Zuheizer, Warmwasser und Heizkreis mit oder Mischventil und mit Bypass



6 720 878 476-01.1T

Bild 33 Außeneinheit mit Inneneinheit, WW und einem oder mehreren Heizkreisen

- [1] In der Inneneinheit installiert
- [4] in der Station oder an der Wand montiert
- [5] An der Wand montiert

i PC1 und Bypass sind bei diesem hydraulischem System erforderlich (→ Kapitel 11.3.2).

11.3.5 System mit integriertem Zuheizter, Puffer, Warmwasser und Heizkreis mit oder Mischventil

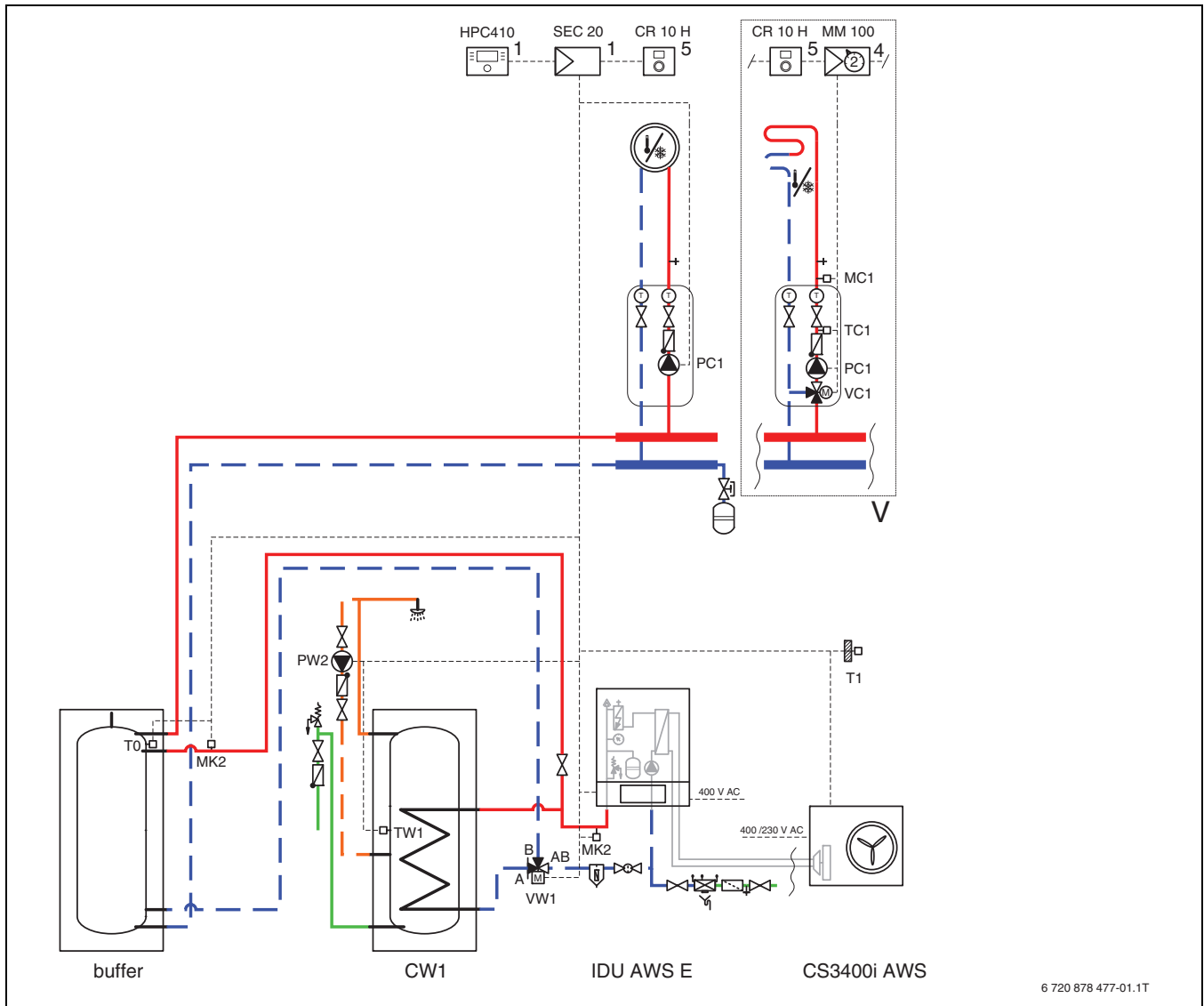


Bild 34 Außeneinheit mit Inneneinheit, Puffer und einem oder mehreren Heizkreisen

- [1] In der Inneneinheit installiert
- [4] in der Station oder an der Wand montiert
- [5] An der Wand montiert

i Für das hydraulische System wird PC1 benötigt (→ Kapitel 11.3.2).

11.3.6 Symbolerklärung

Symbol	Bezeichnung	Symbol	Bezeichnung	Symbol	Bezeichnung
Rohrleitungen/elektrische Leitungen					
	Vorlauf - Heizung/Solar		Rücklauf Sole		Warmwasserzirkulation
	Rücklauf - Heizung/Solar		Trinkwasser		Elektrische Verdrahtung
	Vorlauf Sole		Warmwasser		Elektrische Verdrahtung mit Unterbrechung
Stellglieder/Ventile/Temperaturfühler/Pumpen					
	Ventil		Differenzdruckregler		Pumpe
	Revisionsbypass		Sicherheitsventil		Rückschlagklappe
	Strangreguliertventil		Sicherheitsgruppe		Temperaturfühler/-wächter
	Überströmventil		3-Wege-Stellglied (mischen/verteilen)		Sicherheitstemperaturbegrenzer
	Filter-Absperrventil		Warmwassermischer, thermostatisch		Abgastemperaturfühler/-wächter
	Kappventil		3-Wege-Stellglied (umschalten)		Abgastemperaturbegrenzer
	Ventil, motorisch gesteuert		3-Wege-Stellglied (umschalten, stromlos geschlossen zu II)		Außentemperaturfühler
	Ventil, thermisch gesteuert		3-Wege-Stellglied (umschalten, stromlos geschlossen zu A)		Funk-Außentemperaturfühler
	Absperrventil, magnetisch gesteuert		4-Wege-Stellglied		...Funk...
Diverses					
	Thermometer		Ablauftrichter mit Geruchsverschluss		Hydraulische Weiche mit Fühler
	Manometer		Systemtrennung nach EN1717		Wärmetauscher
	Füllen/Entleeren		Ausdehnungsgefäß mit Kappventil		Volumenstrommesseinrichtung
	Wasserfilter		Magnetitabscheider		Auffangbehälter
	Wärmemengenzähler		Luftabscheider		Heizkreis
	Warmwasseraustritt		Automatischer Entlüfter		Fußboden-Heizkreis
	Relais		Kompensator		Hydraulische Weiche
	Elektro-Heizeinsatz				

Tab. 13 Hydraulische Symbole

11.4 Schaltplan

11.4.1 Installationsleiterplatte der Inneneinheit mit integriertem elektrischem Zuheizter

GEFAHR

Risiko eines elektrischen Schlages!

Das Öffnen der Installationsleiterplatte kann zu Verletzungen durch Stromschlag führen.

- ▶ Niemals die Installationsleiterplatte öffnen.

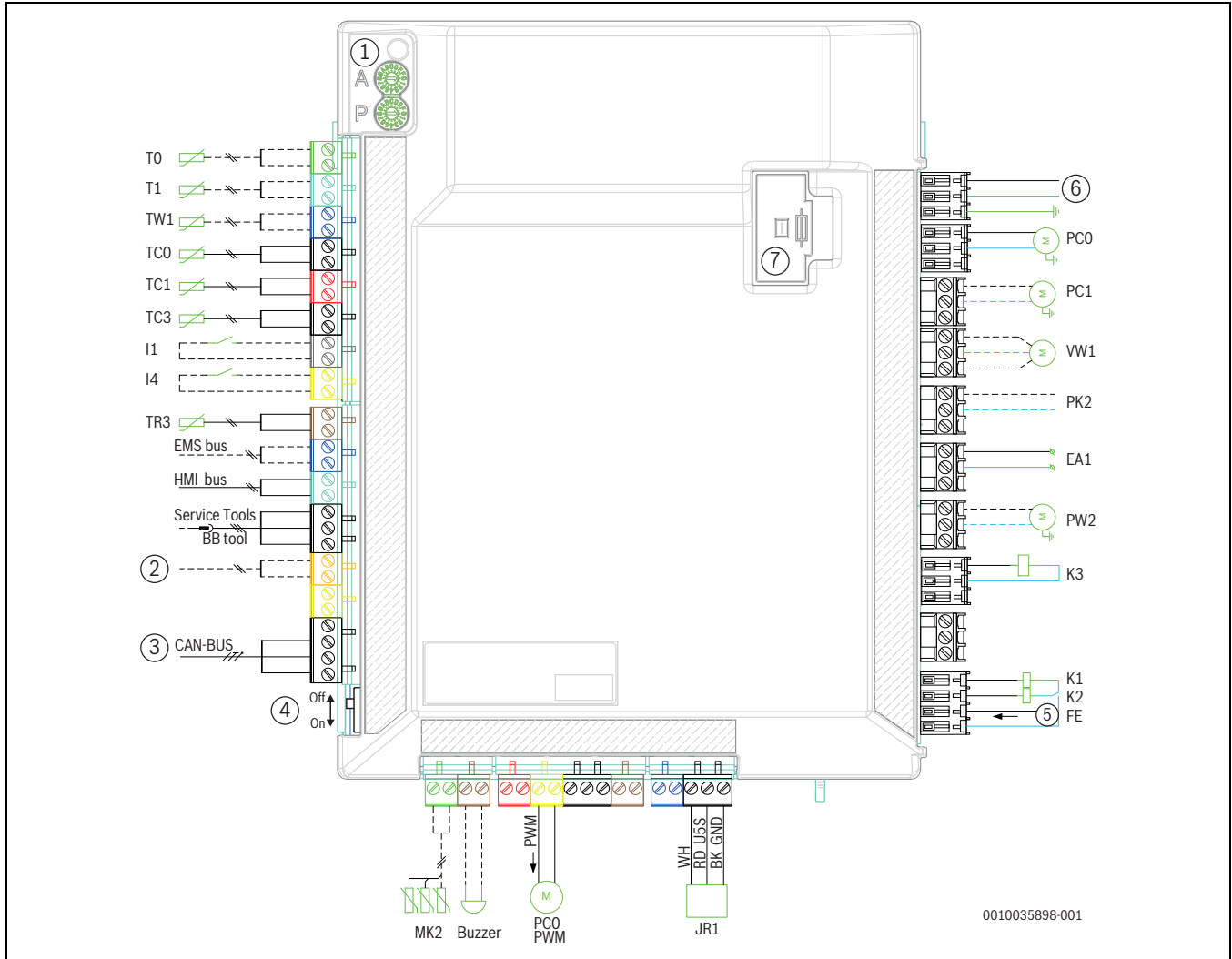


Bild 35 Installationsleiterplatte der Inneneinheit

- [1] A- und P-Encoder
- [2] Konnektivitäts-Gateway (Zubehör)
- [3] CAN-BUS zu Außeneinheit
- [4] CAN-BUS Terminierungsschalter
- [5] Alarm-Elektroheizung (~230 V Eingangsspannung)
- [6] Spannungsversorgung, 230 V~ über Klemmleisten
- [7] Sicherung 5x20, 6,3 A träge
- [T0] Vorlauftemperaturfühler des Heizkreises
- [T1] Außentemperaturfühler
- [TW1] Warmwasser-Temperaturfühler
- [TC0] Rücklauftemperaturfühler
- [TC1] Vorlauftemperaturfühler (elektrischer Zuheizter)
- [TC3] Verflüssigertemperaturfühler
- [I1] Externer Eingang 1
- [I4] Externer Eingang 4
- [TR3] Kältemittel-Temperatur
- [MK2] Kondensationsfühler
- [Buzzer] Alarmsummer (Zubehör)
- [PCO PWM] PWM-Signal, Primärumswälzpumpe
- [JR1] Kältemittelgas-Drucksensor

- [FE] Überhitzungsschutz für elektrischen Zuheizter
- [K2] Schütz für elektrischen Zuheizter EE2
- [K1] Schütz für elektrischen Zuheizter EE1
- [K3] Schütz für elektrischen Zuheizter EE3
- [PW2] Pumpe Zirkulation
- [EA1] Anschluss an Heizkabelklemmen (Zubehör Außeneinheit)
- [PK2] Relais-Ausgang, Kühlbetrieb, 230 V
- [VW1] Warmwasser-3-Wege-Ventil
- [PC1] Heizungsumwälzpumpe
- [PC0] Primärumswälzpumpe

i Das Stromversorgungskabel der Installationsleiterplatte der Inneneinheit verfügt über eine integrierte Sicherung. Im Falle einer Beschädigung muss das Stromversorgungskabel [6] ausgetauscht werden (siehe Ersatzteilliste).



Maximale Belastung für Relaisausgänge PW2, PK2, VW1, PC1: 2 A, $\cos \phi > 0,4$.
 Maximale Belastung für CUHP-Inst.: 6,3 A



Anmerkung zu Eingang I1 (Anschluss 13, 14) und I4 (Anschluss 15, 16).
 Der Kontakt auf dem Bauteil oder Relais, das an diesen Eingang angeschlossen ist, muss für 5 V und 1 mA geeignet sein.



Hinweis zu [1]:
 Die Codierschalter A und P dürfen nicht verstellt werden! Sonst treten Fehlfunktionen & Störungen auf!
 Wichtig: Codierung im Ersatzteillfall prüfen!



Hinweis zu [4]: Um eine Reflexion von Nachrichten im CAN-BUS zu vermeiden, sollte der CAN-BUS Terminierungsschalter eingeschaltet sein.

_____	Werkseitig angeschlossen/Anschluss bei Installation
-----	Zubehör

11.4.2 CAN & EMS BUS

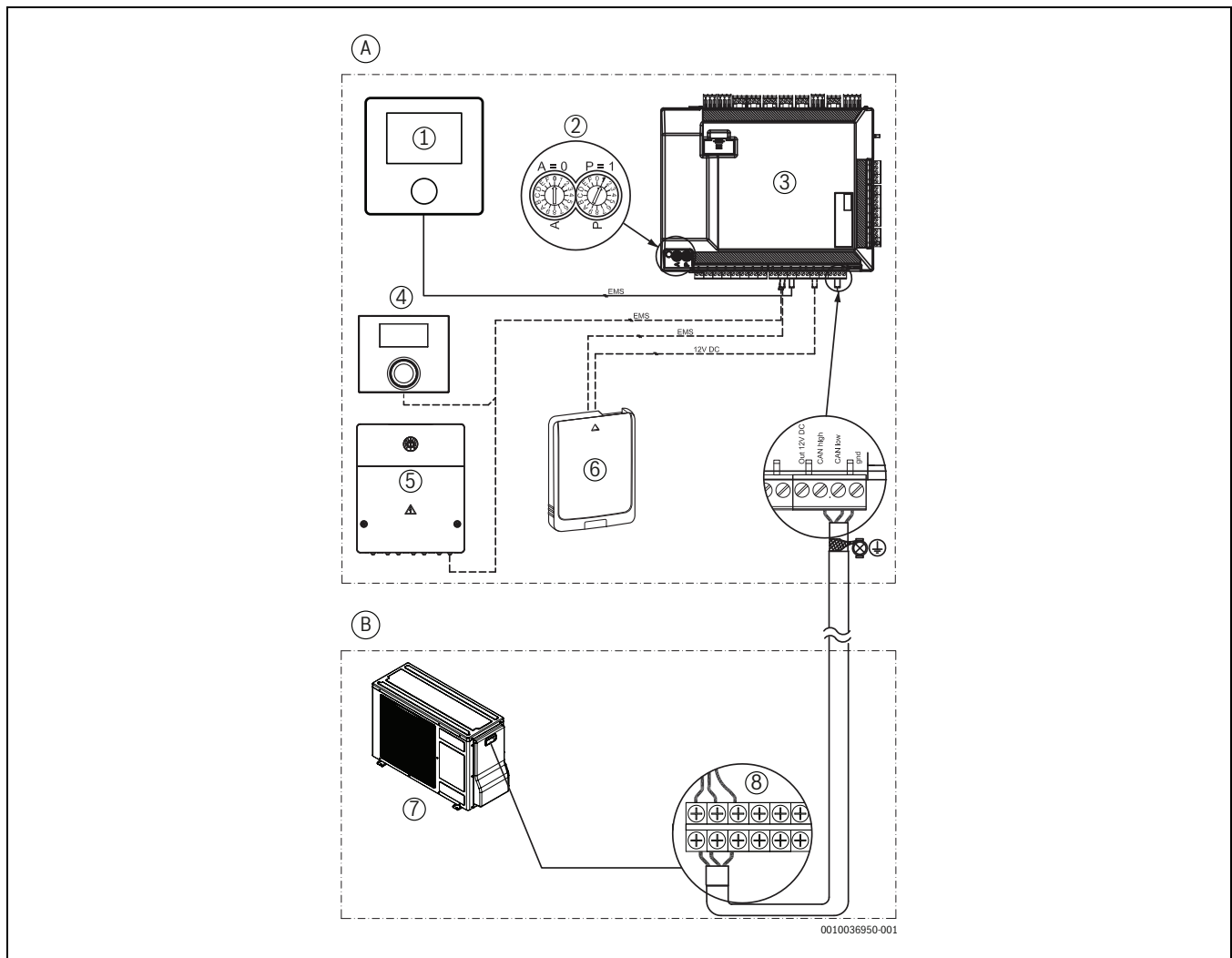


Bild 36 CAN und EMS Anschlüsse

Durchgezogene Linie = werkseitiger Anschluss

Gestrichelte Linie = Anschluss erfolgt bei der Installation:

- [A] Inneneinheit
- [B] Außeneinheit
- [1] Bedieneinheit
- [2] Einstellung Kodierschalter für A- und P-Encoder (A=0, P=1)
- [3] Installationsleiterplatte
- [4] Raumregler (Zubehör)
- [5] EMS-Modul (Zubehör)
- [6] Connect-Key K 30 RF (Zubehör)
- [7] Außeneinheit

[8] Anschlussklemmen Außeneinheit

11.4.3 Schaltplan für 5,85 kW 230 V~elektrischen Zuheizier, CS3400iAWS 4-10 OR-S 230 V~

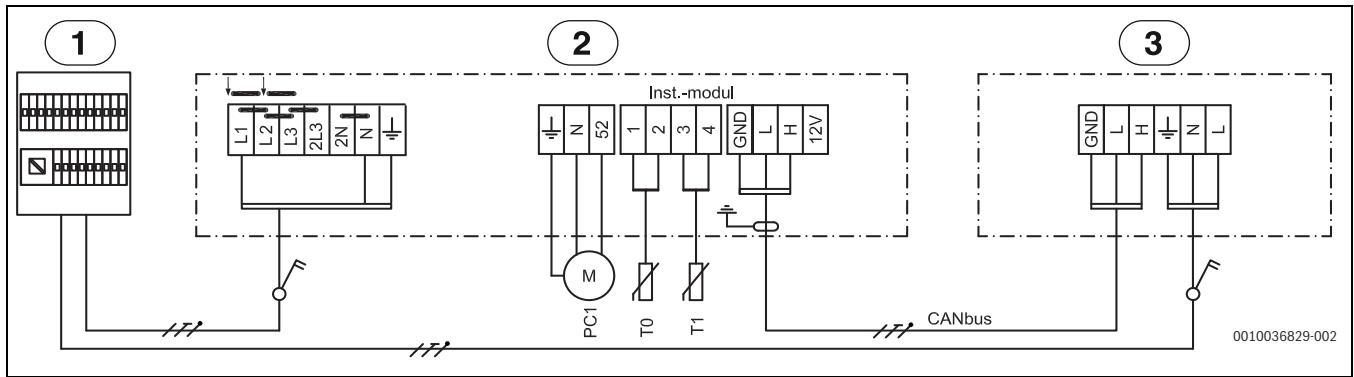


Bild 37 Schaltplan 5,85 kW 230 V~

- [1] Hauptverteiler
- [2] Inneneinheit 5,85 kW, 230 V~
- [3] Außeneinheit 230 V~
- [PC1] Heizungsumwälzpumpe
- [T0] Vorlauftemperaturfühler
- [T1] Außentemperaturfühler

11.4.4 Schaltplan für 5,85 kW 3N ~ elektrischer Zuheizier, CS3400iAWS 4-10 OR-S 230 V~

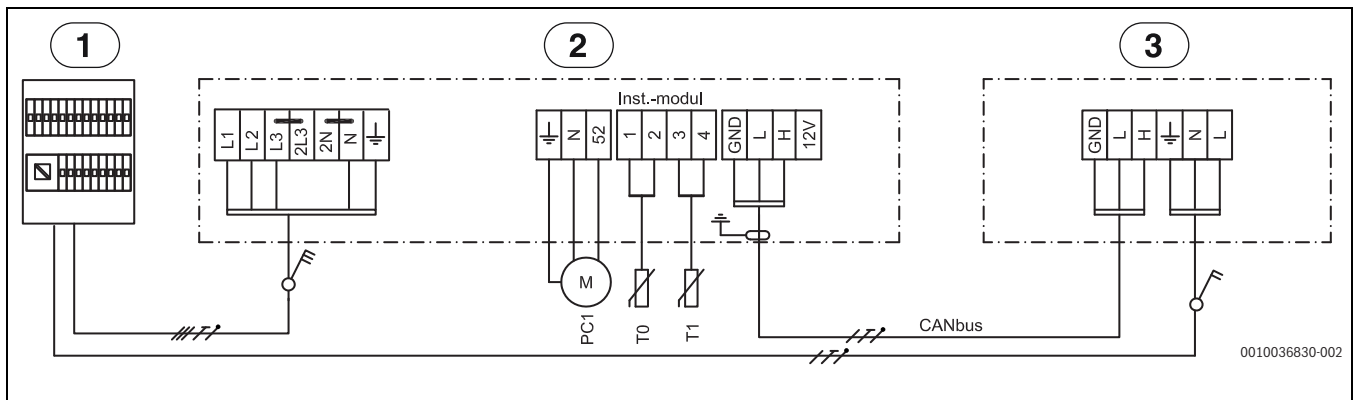


Bild 38 Schaltplan 5,85 kW 3 N~

- [1] Hauptverteiler
- [2] Inneneinheit 5,85 kW, 400 V 3 N~
- [3] Außeneinheit 230 V~
- [PC1] Heizungsumwälzpumpe
- [T0] Vorlauftemperaturfühler
- [T1] Außentemperaturfühler

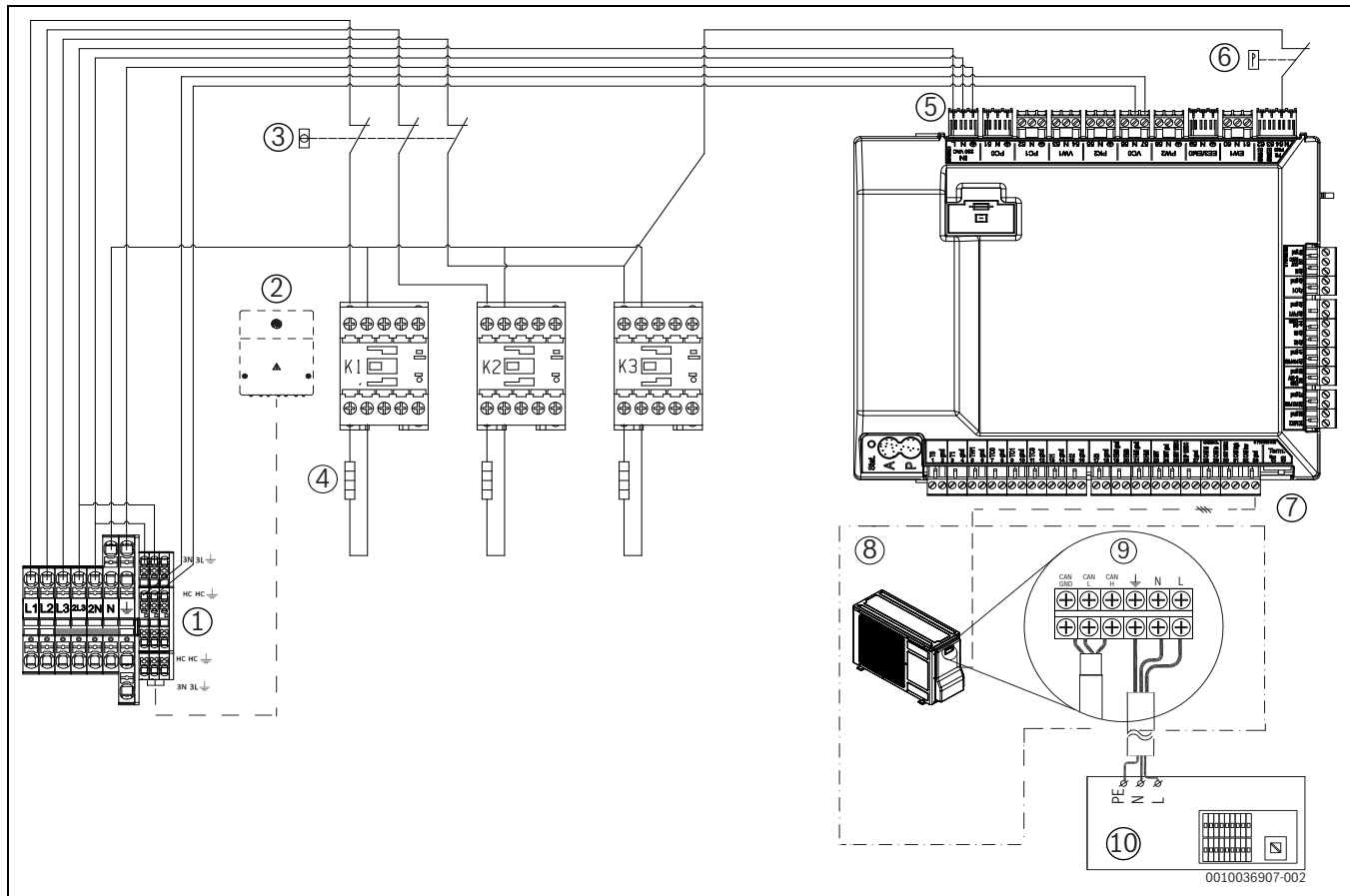
11.4.5 400 V 3 N~ Inneneinheit mit 230 V~ Außeneinheit


Bild 39 400 V 3 N~-Inneneinheit mit 230 V~ Außeneinheit

- [1] Anschlussklemmen Inneneinheit
- [2] EMS-Modul (Zubehör)
- [3] Überhitzungsschutz
- [4] Elektroheizung (3x1,95 kW)
- [5] Spannungsversorgung Installationsleiterplatte
- [6] Druckwächter
- [7] CAN-Bus-Leitung
- [8] Außeneinheit
- [9] Anschlussklemmen Außeneinheit
- [10] 230 V ~ Spannungsversorgung vom Hauptverteiler zur Außeneinheit



Die Leistung des elektrischen Zuheizers muss bei der Konfiguration im Parallelbetrieb mit der Außeneinheit auf maximal 3,9 kW begrenzt werden.

- Elektrischer Zuheizung im Kompressormodus: 1,95-3,9 kW (K3 gesperrt)
- Nur elektrischer Zuheizung, Kompressor aus: 1,95-3,9-5,85 kW

11.4.6 Anschlussalternativen für EMS-Bus

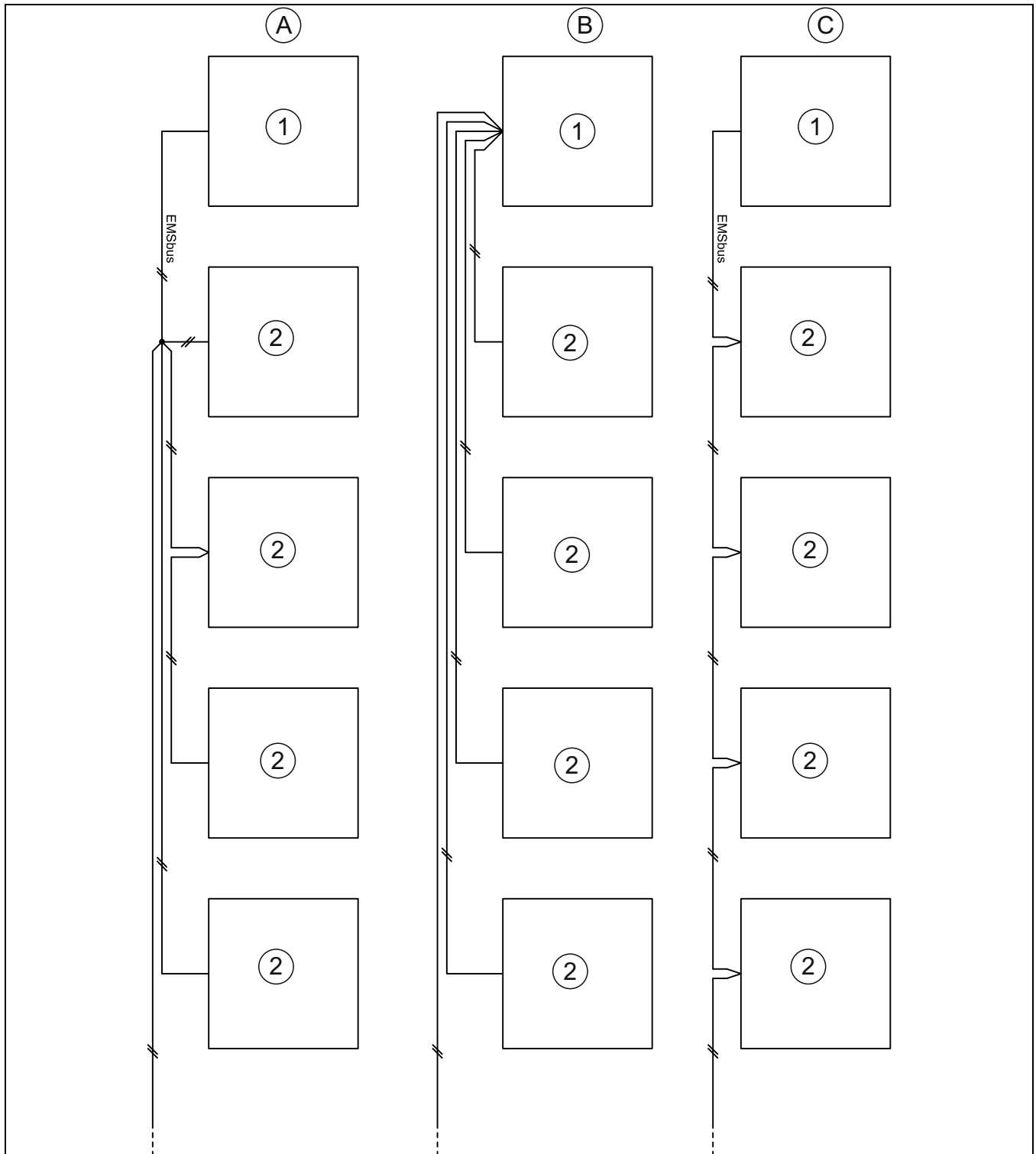


Bild 40 Anschlussalternativen für EMS-Bus

- [A] Sternschaltung und Reihenschaltung mit externer Anschlussdose
- [B] Sternschaltung
- [C] Reihenschaltung
- [1] Installationsleiterplatte
- [2] Zubehörmodule (Raumregler, Mischmodul, Solarmodul)

11.4.7 EVU/SG Schaltplan für Inneneinheit mit integriertem elektrischen Zuheizer

Elektrischer Alternativanschluss für integrierten elektrischen Zuheizer, 1-phasig und 3-phasig, EVU

Die Größe des EVU-Relais mit 3 Hauptkontakten und 1 Hilfskontakt muss entsprechend der Leistung des elektrischen Zuheizers dimensioniert sein. Das Relais muss vom Elektroinstallateur oder dem Spannungsversorgungsunternehmen geliefert werden und für den Einsatz im Niederspannungsbereich geeignet sein. Die Installationsleiterplatte benötigt ein potentialfreies Öffnen-/Schließ-Signal entsprechend den auf der Bedieneinheit gewählten Einstellungen. Bei aktivem EVU erscheint auf der Anzeige der Bedieneinheit ein entsprechendes Symbol.

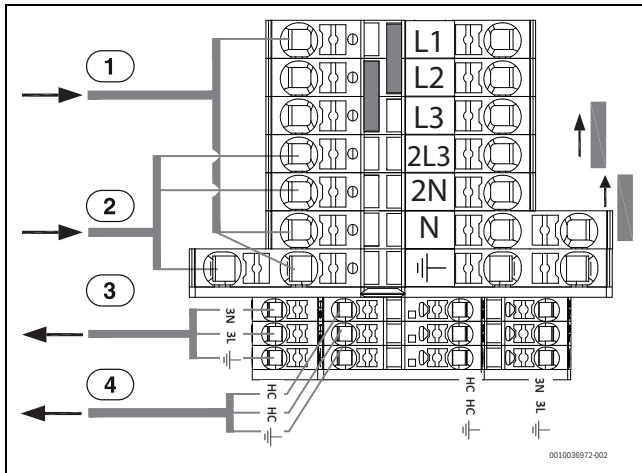


Bild 41 Alternativer elektrischer Anschluss für integrierten elektrischen Zuheizer, 230 V

- [1] 230 V~ Stromversorgung für integrierten elektrischen Zuheizer
- [2] 230 V~ Stromversorgung Installationsleiterplatte (max. 6,3 A)
- [3] 230 V Stromversorgung für Heizkabel
- [4] 230 V Stromversorgung für Zubehör

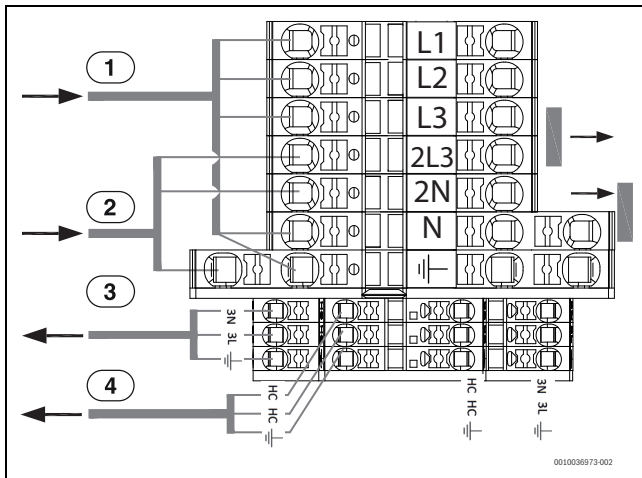


Bild 42 Alternativer elektrischer Anschluss für integrierten elektrischen Zuheizer, 400 V 3 N~

- [1] 400 V 3 N~ Stromversorgung für Inneneinheit
- [2] 230 V~ Stromversorgung Installationsleiterplatte (max. 6,3 A)
- [3] 230 V Stromversorgung für Heizkabel
- [4] 230 V Stromversorgung für Zubehör

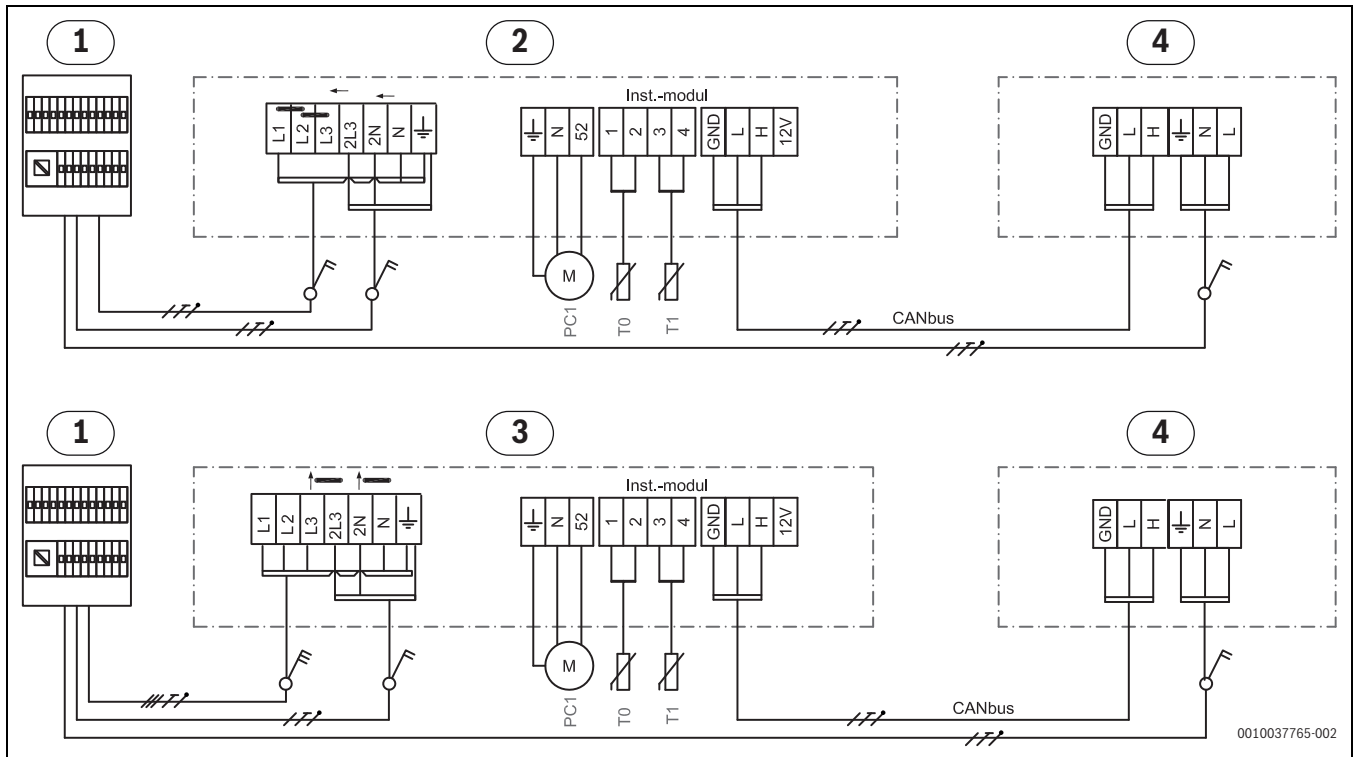


EVU-Betrieb für 230 V~: Brücken von L3-2L3 nach L1-L2 und von 2N-N nach L2-L3 versetzen. EVU-Betrieb für 400 V 3 N~: alle Brücken entfernen. Die Installationsleiterplatte wird dauerhaft mit 230 V~ versorgt. Die Stromversorgung von 230 V/400 V 3 N~ des integrierten elektrischen Zuheizers wird vom EVU geschaltet.



Die Außeneinheit benötigt eine separate Spannungsversorgung über den Hauptverteiler.

EVU/SG - Schaltplan der Stromversorgung für 230 V~ und 400 V 3 N~ Inneneinheit und 230 V~ Außeneinheit



0010037765-002

Bild 43 Schaltplan für elektrische Alternativschaltung

- [1] Hauptverteiler
- [2] Inneneinheit 5,85 kW, 230 V~
- [3] Inneneinheit 5,85 kW, 400 V 3 N~
- [4] Außeneinheit 230 V~
- [PC1] Heizungsumwälzpumpe
- [T0] Vorlauftemperaturfühler
- [T1] Außentemperaturfühler

Anschlussplan Eingänge für EVU/SG

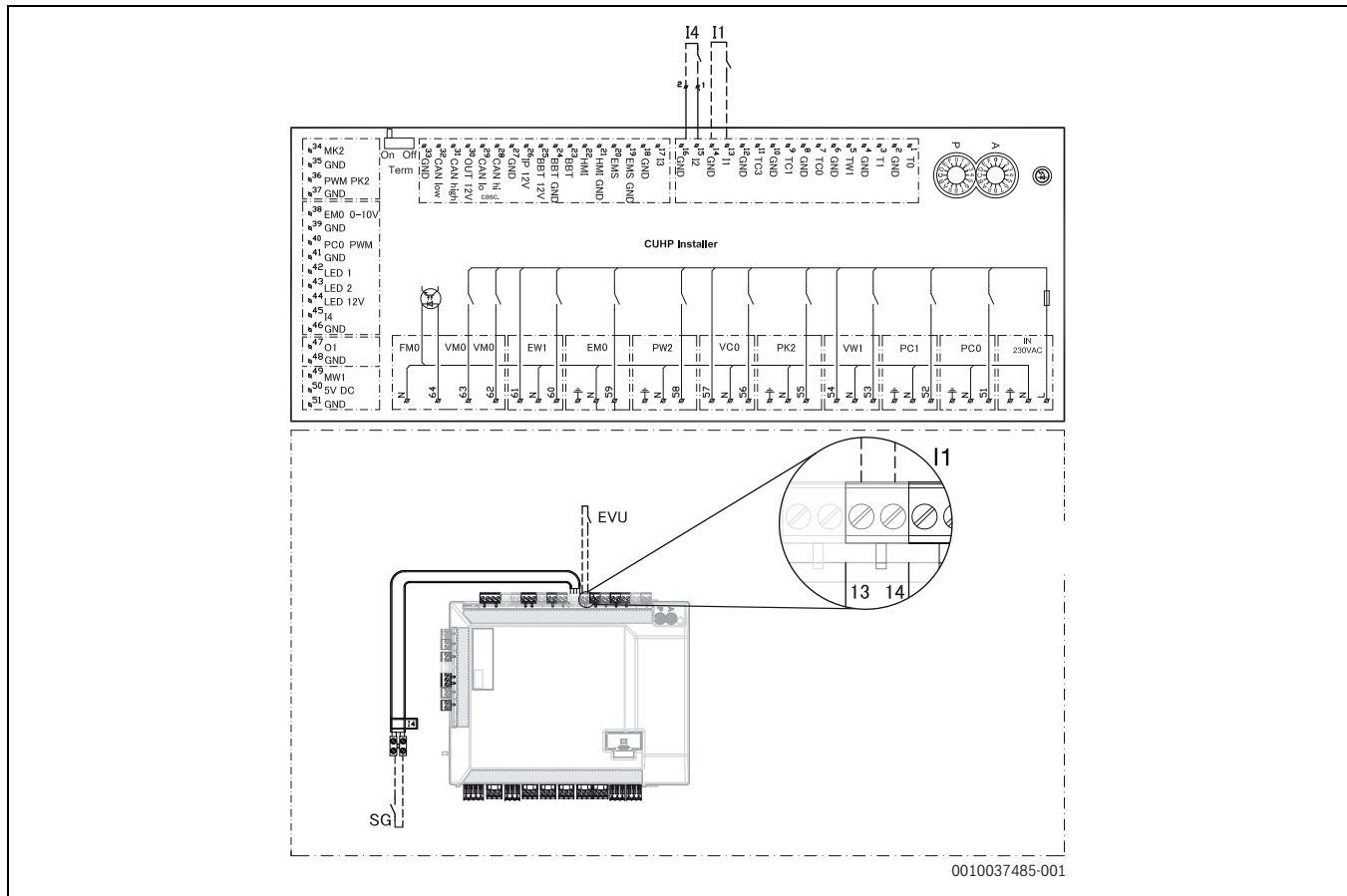


Bild 44 Anschlussplan Eingänge für EVU/SG

- [I1] Externer Eingang 1 (EVU)
- [I4] Externer Eingang 4(Smart Grid)
- [1] Inneneinheit

	Werkseitiger Anschluss
	Anschluss bei Installation/Zubehör

Tab. 14

i
 Der Schaltkontakt des Relais, das an den Anschlüssen 13, 14 und 15, 16 der Installationsleiterplatte angeschlossen wird, muss für 5 V und 1 mA ausgelegt sein.

Anschlussplan für EVU/SG 1-phasig

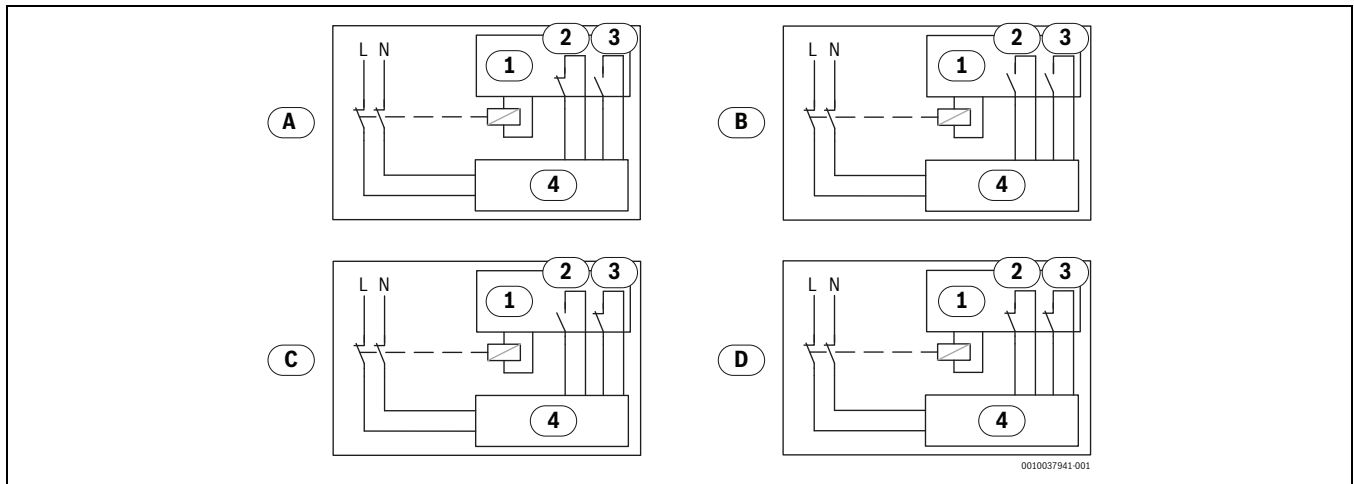


Bild 45 Anschlussplan für EVU/SG (1-phasig)

- [1] Tarifsteuerung
- [2] EVU
- [3] SG (Smart Grid)
- [4] Bedieneinheit in der Inneneinheit
- [A] Betriebszustand 1, Stand-by
EVU Funktion = 1
SG Funktion = 0
- [B] Betriebszustand 2, Normaler Betrieb
EVU Funktion = 0
SG Funktion = 0
- [C] Betriebszustand 3, Erhöhung der Heizkreistemperatur
EVU-Funktion = 0
SG-Funktion = 1
- [D] Betriebszustand 4, Erzwungener Betrieb
EVU Funktion = 1
SG Funktion = 1

Anschlussplan für EVU/SG 3-phasig

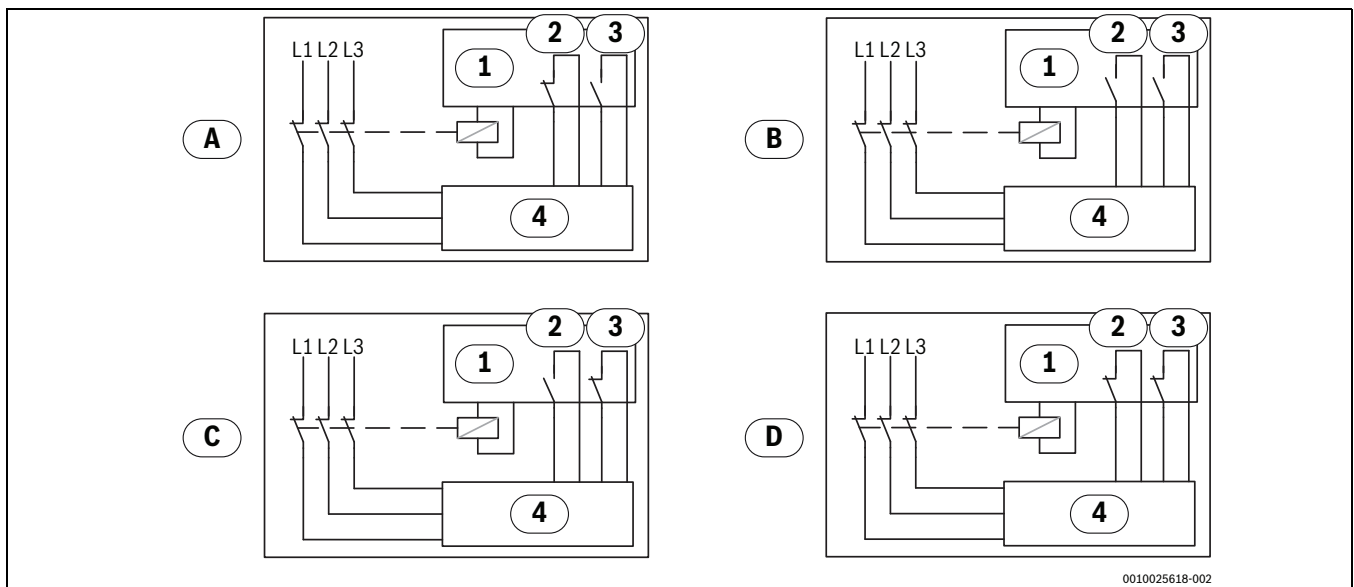
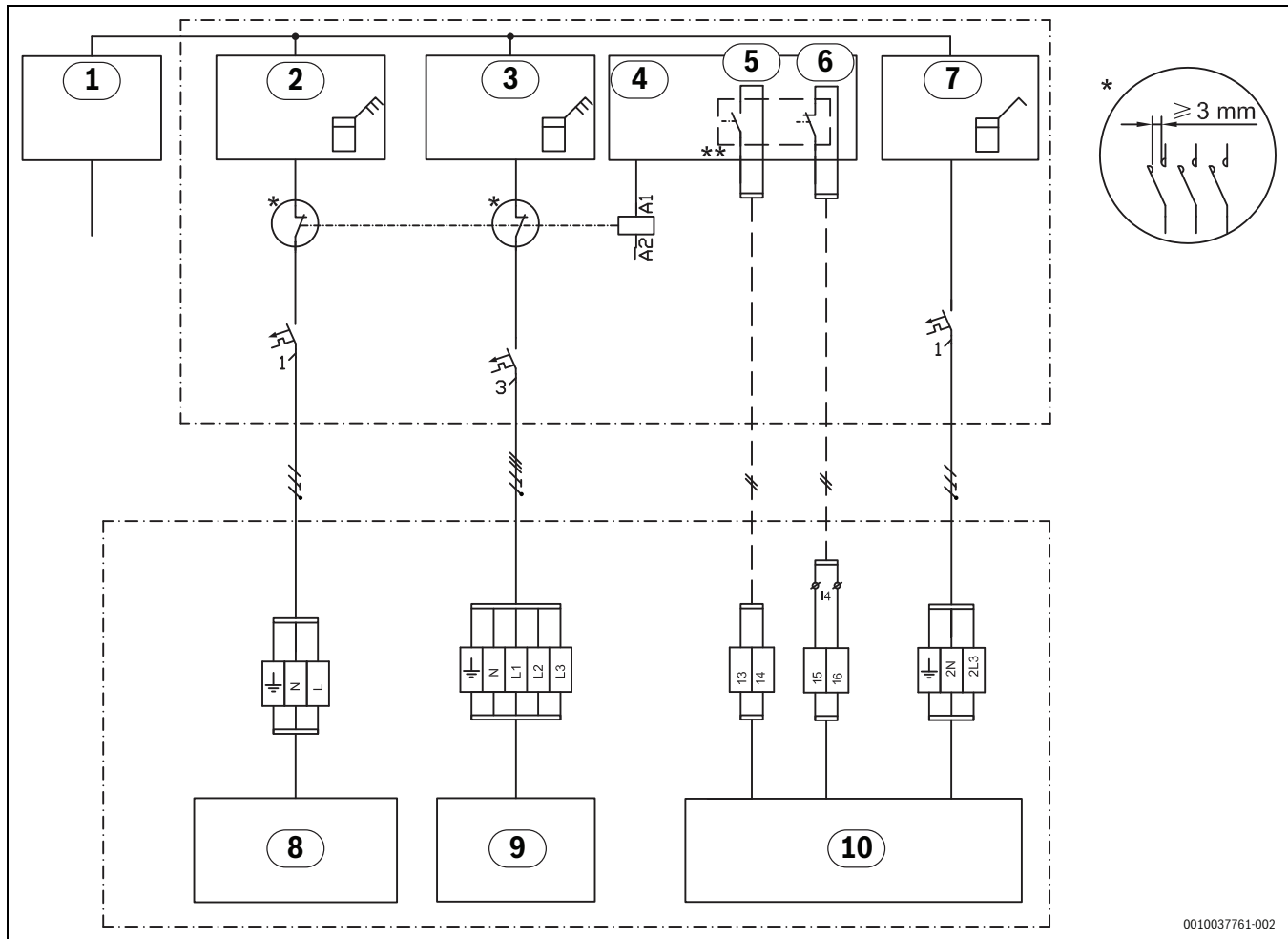


Bild 46 Anschlussplan für EVU/SG (3-phasig)

- [1] Tarifsteuerung
- [2] EVU
- [3] SG (Smart Grid)
- [4] Bedieneinheit in der Inneneinheit
- [A] Betriebszustand 1, Stand-by
EVU Funktion = 1
SG Funktion = 0
- [B] Betriebszustand 2, Normaler Betrieb
EVU Funktion = 0
SG Funktion = 0
- [C] Betriebszustand 3, Erhöhung der Heizkreistemperatur
EVU-Funktion = 0
SG-Funktion = 1
- [D] Betriebszustand 4, Erzwungener Betrieb
EVU Funktion = 1
SG Funktion = 1

EVU 1, Ausschalten von Kompressor und elektrischem Zuheizer


0010037761-002

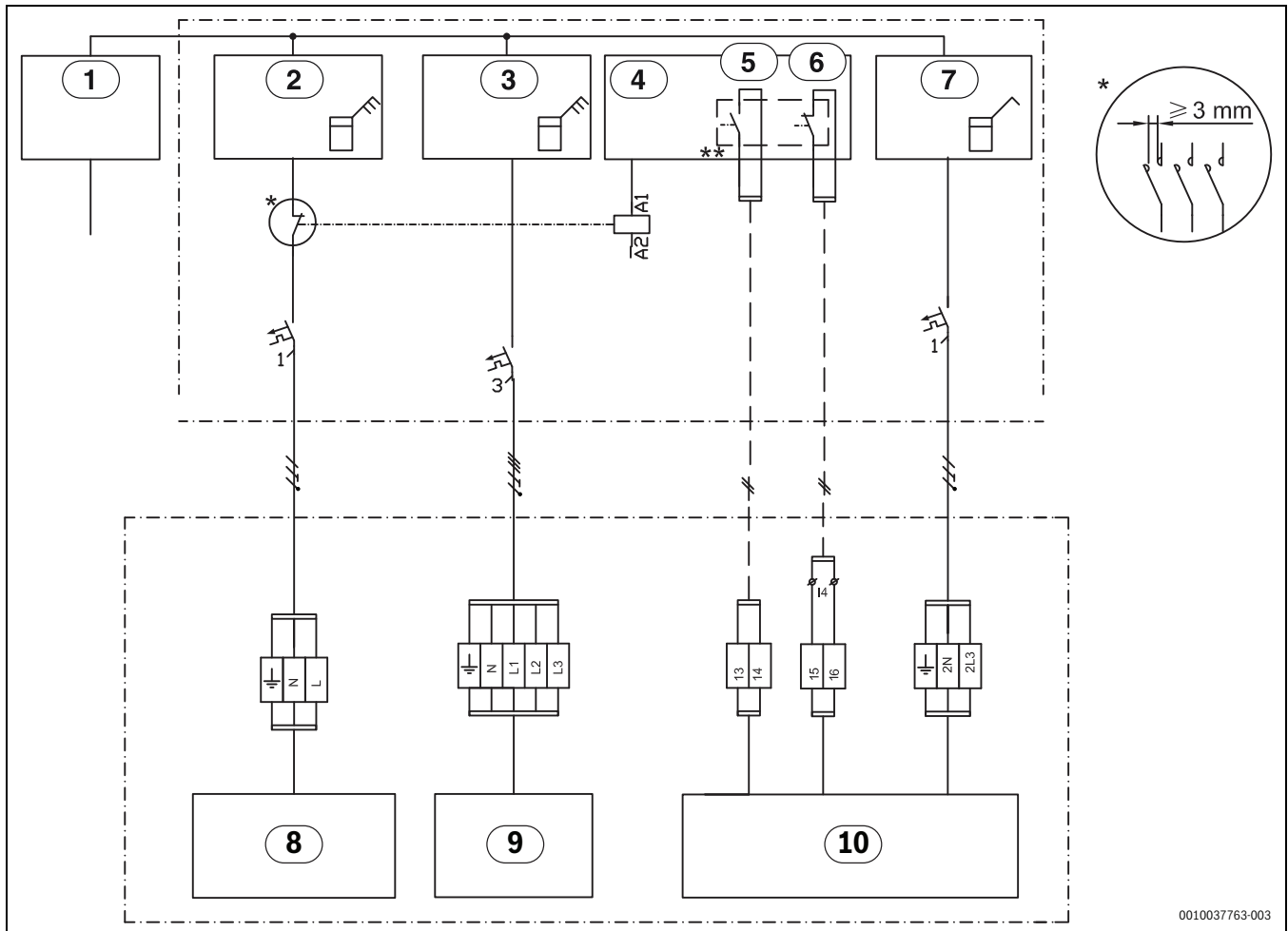
Bild 47 EVU Typ 1

- [1] Spannungsversorgung
- [2] Stromzähler Außeneinheit, Niedrigtarif
- [3] Stromzähler Inneneinheit, Niedrigtarif
- [4] Tarifsteuerung
- [5] EVU
- [6] SG (Smart Grid)
- [7] Gebäudestromzähler, 1-phasig, Hochtarif
- [8] Außeneinheit (Kompressor)
- [9] Elektrischer Zuheizer in der Inneneinheit
- [10] Installationsleiterplatte in der Inneneinheit

Das Relais muss für die Leistung der Außeneinheit und des elektrischen Zuheizers ausgelegt sein. Das Relais muss vom Installateur oder dem Energieversorger geliefert werden. Die externen Eingänge auf der Installationsleiterplatte (Klemmen 13/14 und 15/16) benötigen ein potential-freies Signal. Der Schaltzustand für die Aktivierung der EVU bzw. Smart-Grid-Funktion (geschlossen oder offen) kann in der Regelung eingestellt werden. Während der Sperrzeit wird das Sperrzeitsymbol im Display angezeigt.

** Der Schaltkontakt des Relais, das an den Anschlüssen 13, 14 und 15, 16 der Installationsleiterplatte angeschlossen wird, muss für 5 V und 1 mA ausgelegt sein.

EVU 2, nur Ausschalten des Kompressors



0010037763-003

Bild 48 EVU Typ 2

- [1] Spannungsversorgung
- [2] Stromzähler Außeneinheit, Niedrigtarif
- [3] Stromzähler Inneneinheit, Niedrigtarif
- [4] Tarifsteuerung
- [5] EVU
- [6] SG (Smart Grid)
- [7] Gebäudestromzähler, 1-phasig, Hochtarif
- [8] Außeneinheit (Kompressor)
- [9] Elektrischer Zuheizer in der Inneneinheit
- [10] Installationsleiterplatte in der Inneneinheit

Das Relais muss für die Leistung der Außeneinheit und des elektrischen Zuheizers ausgelegt sein. Das Relais muss vom Installateur oder dem Energieversorger geliefert werden. Die externen Eingänge auf der Installationsleiterplatte (Klemmen 13/14 und 15/16) benötigen ein potentialfreies Signal. Der Schaltzustand für die Aktivierung der EVU bzw. Smart-Grid-Funktion (geschlossen oder offen) kann in der Regelung eingestellt werden. Während der Sperrzeit wird das Sperrzeitsymbol im Display angezeigt.

** Der Schaltkontakt des Relais, das an den Anschlüssen 13, 14 und 15, 16 der Installationsleiterplatte angeschlossen wird, muss für 5 V und 1 mA ausgelegt sein.

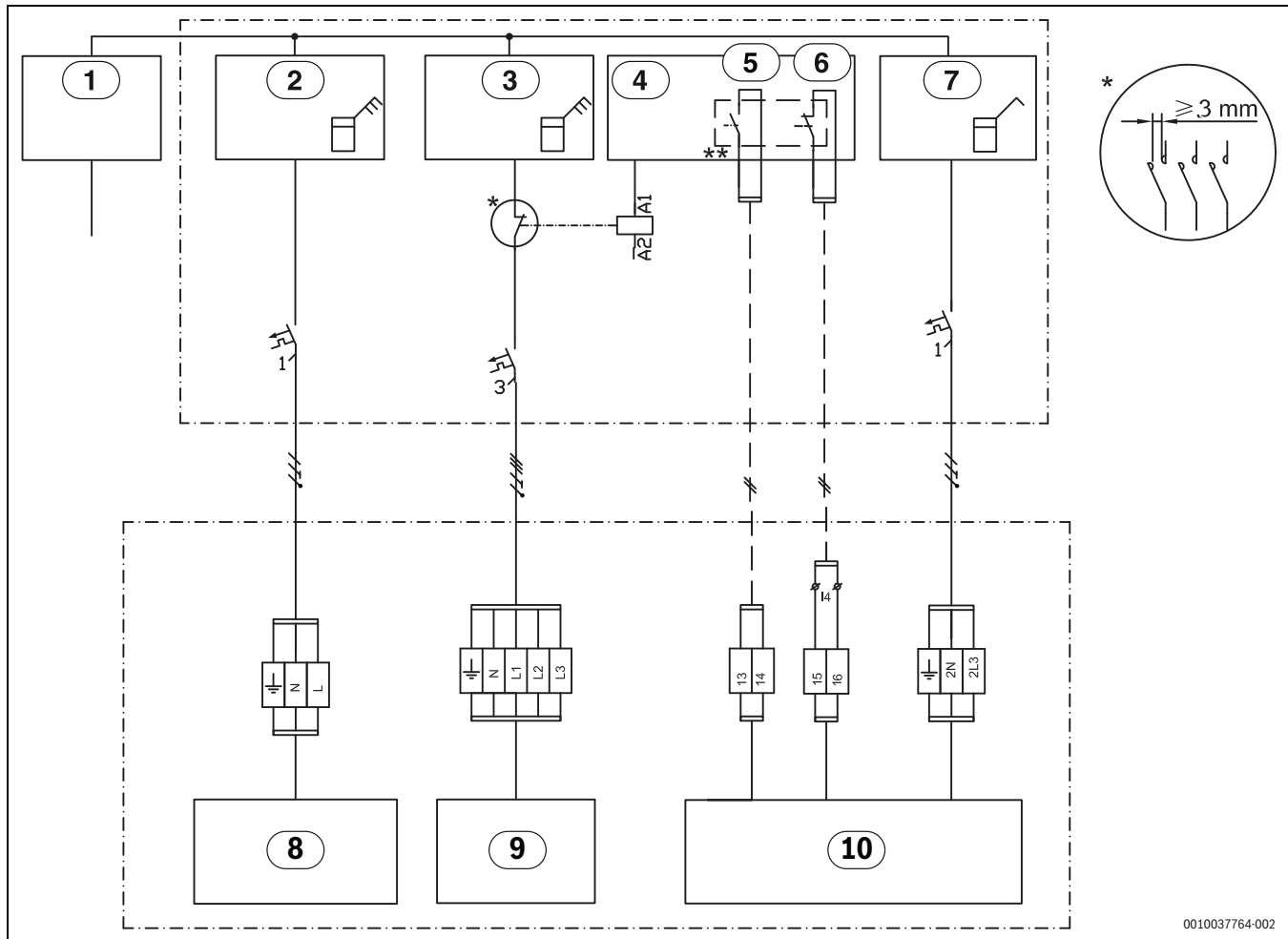
EVU 3, nur Abschaltung des elektrischen Zuheizers


Bild 49 EVU Typ 3

- [1] Spannungsversorgung
- [2] Stromzähler Außeneinheit, Niedrigtarif
- [3] Stromzähler Inneneinheit, Niedrigtarif
- [4] Tarifsteuerung
- [5] EVU
- [6] SG (Smart Grid)
- [7] Gebäudestromzähler, 1-phasig, Hochtarif
- [8] Außeneinheit (Kompressor)
- [9] Elektrischer Zuheizer in der Inneneinheit
- [10] Installationsleiterplatte in der Inneneinheit

Das Relais muss für die Leistung der Außeneinheit und des elektrischen Zuheizers ausgelegt sein. Das Relais muss vom Installateur oder dem Energieversorger geliefert werden. Die externen Eingänge auf der Installationsleiterplatte (Klemmen 13/14 und 15/16) benötigen ein potentialfreies Signal. Der Schaltzustand für die Aktivierung der EVU bzw. Smart-Grid-Funktion (geschlossen oder offen) kann in der Regelung eingestellt werden. Während der Sperrzeit wird das Sperrzeitsymbol im Display angezeigt.

** Der Schaltkontakt des Relais, das an den Anschlüssen 13, 14 und 15, 16 der Installationsleiterplatte angeschlossen wird, muss für 5 V und 1 mA ausgelegt sein.

Smart Grid

Die EVU-Abschaltung erlaubt dem Energieversorger, die Außeneinheit ODU abzuschalten. Die Smart-Grid-Funktion erweitert die Eingriffsmöglichkeiten des Energieversorgers dahingehend, dass er der Außeneinheit ODU zu bestimmten Zeiten einen Anlaufbefehl geben kann, z. B. wenn günstiger Strom verfügbar ist.

Hinweis: Bitte kontaktieren Sie Ihren Energieversorger zur möglichen Nutzung der Smart Grid-Funktion.

Die Smart Grid-Funktionalität ist automatisch aktiviert, wenn der externe Eingang 1 für die EVU-Abschaltung konfiguriert ist.

Die Heizungsanlage muss einen Pufferspeicher und ausschließlich gemischte Heizkreise enthalten, damit ein Anlaufbefehl (externer Eingang i4) wirksam werden kann.

11.4.8 Photovoltaik


Da es nur zwei externe Eingänge für EVU und PV gibt, können diese nicht zur gleichen Zeit verwendet werden.

PV-Anschluss am externer Eingang 1 oder 4.

Die Wärmepumpe ist in der Lage ein Steuersignal einer PV-Anlage zu verarbeiten.

Wenn die PV-Anlage ausreichend Strom zum Betrieb der Wärmepumpe liefert, kann sie dies der Wärmepumpe über eine Steuerleitung in Form eines Anlaufbefehles mitteilen. Die Steuerleitung muss an einen der verfügbaren externen Anschlüsse angeschlossen werden. Der gewählte externe Anschluss muss an der Bedieneinheit für die PV-Funktion konfiguriert werden.

Das Heizungssystem muss einen Pufferspeicher und ausschließlich gemischte Heizkreise enthalten, damit ein Anlaufbefehl wirksam werden kann. Ein Anlaufbefehl bewirkt eine Ladung des Pufferspeichers bis zur Maximaltemperatur die von der Wärmepumpe erreicht werden kann. Eine Ladung kann jedoch nur erfolgen, wenn die Temperatur im Pufferspeicher unterhalb der Maximaltemperatur liegt. Andernfalls bleibt die Wärmepumpe aus.

11.5 Kabelschema

	Bezeichnung	min. Querschnitt	Kabeltyp	max. Länge	Angeschlossen an:	Anschluss Anschlussklemme:	Netzteil
3-Wege-Umschaltventil	VW1	3x1,5 mm ²	Kabel integriert		Inneneinheit	53 / 54 / N	IDU
Heizkreispumpe 1	PC1	3x1,5 mm ²	H05VV-F		Inneneinheit	52 / N / PE	
Warmwasserpumpe	PW2	3x1,5 mm ²	H05VV-F			58 / N / PE	
Signalkabel IDU - ODU	CAN-BUS	2 x 2 x 0,75 mm ²	LiYCY (TP)	30 m		CAN hoch 31(H) CAN niedrig 32(L), GND 33	Anschluss, geschirmtes Kabel an IDU angeschlossen
Spannungsversorgung (einphasig)	IDU AWS E	3x6 mm ²	NYN		Inneneinheit	L / N / PE	1xC32
Spannungsversorgung (dreiphasig)	IDU AWS E	5x1,5 mm ²	NYN		Inneneinheit	L1 / L2 / L3 / N / PE	3xC10
Heizkabel		3x1,5 mm ²	NYN	3 m	Inneneinheit	56 / N - (HC / HC)	IDU - HC / HC
EMS - Modul	MM100, MS100.	0,5 mm ²	J-Y (ST)Y 2x2x0,6	100 m	Inneneinheit	19 / 20	
0-10 V Kesselsteuerung	EM0	2x0,75 mm ²	LiYCY (TP)		Inneneinheit (IDU AWS E)	38 / 39	
PV-Funktion		0,4 mm ²	J-Y (ST)Y 2x2x0,6		Von Wechselrichter an Klemme I1 oder I4 der Inneneinheit EVU-Klemmleiste oder Smart Grid		
Smart Grid		0,4 mm ²	J-Y (ST)Y 2x2x0,6		Vom Lastmanagement-Regler an Anschlussklemme I4, Anschluss 15, 16 in der Inneneinheit		
EVU-Klemmleiste		3x1,5 mm ²	H05VV-F ¹⁾		Vom Lastmanagement-Regler an Anschlussklemme I1, Anschluss 13, 14 in der Inneneinheit		

1) EVU-Kabel sollte abgeschirmt sein

Tab. 15 Anschlüsse in Inneneinheiten AWS E

Fühler	Bezeichnung	min. Querschnitt	Kabeltyp	max. Länge	Angeschlossen an:	Anschluss Anschlussklemme:	Netzteil
Außen	T1	0,5 mm ²	J-Y (ST)Y 2x2x0,6		Inneneinheit	3 / 4	
Vorlauf	T0	0,5 mm ²	J-Y (ST)Y 2x2x0,6		Inneneinheit	1 / 2	
Warmwasser (WW)	TW1	0,5 mm ²	J-Y (ST)Y 2x2x0,6		Inneneinheit	5 / 6	
Taufühler	MK2 (max. 5x)	0,5 mm ²	Kabel integriert		Inneneinheit	34 / 35	
Gemischter Heizkreis	TC1	0,5 mm ²	J-Y (ST)Y 2x2x0,6	100 m	MM100	1 / 2	
Pool-Temperatur	TC1	0,5 mm ²	J-Y (ST)Y 2x2x0,6	100 m	MP100	1 / 2	

Tab. 16 Kabelplansensor

11.6 Messwerte von Temperaturfühlern



VORSICHT

Personen- oder Sachschäden durch falsche Temperatur!

Wenn Fühler mit falschen Eigenschaften verwendet werden, sind zu hohe oder zu niedrige Temperaturen möglich.

- Sicherstellen, dass die verwendeten Temperaturfühler den angegebenen Werten entsprechen (siehe Tabellen unten).

°C	Ω	°C	Ω	°C	Ω	°C	Ω
20	12488	40	5331	60	2490	80	1256
25	10001	45	4327	65	2084	85	1070
30	8060	50	3605	70	1753	90	915
35	6536	55	2989	75	1480	-	-

Tab. 17 Fühler T0, TC0, TC1, TC3, TR3

°C	Ω	°C	Ω	°C	Ω	°C	Ω
20	14772	40	6653	60	3243	80	1704
25	11981	45	5523	65	2744	85	1464
30	9786	50	4608	70	2332	90	1262
35	8047	55	3856	75	1990	-	-

Tab. 18 Fühler TW1

°C	Ω	°C	Ω	°C	Ω
-40	154300	5	11900	50	1696
-35	111700	10	9330	55	1405
-30	81700	15	7370	60	1170
-25	60400	20	5870	65	980
-20	45100	25	4700	70	824
-15	33950	30	3790	75	696
-10	25800	35	3070	80	590
-5	19770	40	2510	85	503
0	15280	45	2055	90	430

Tab. 19 Fühler T1

12 Inbetriebnahmeprotokoll

Datum der Inbetriebnahme:	
Adresse des Kunden:	Nachname, Vorname:
	Postanschrift:
	Ort:
	Telefon:
Installationsunternehmen:	Nachname, Vorname:
	Straße:
	Ort:
	Telefon:
Produkt Daten:	Produkttyp:
	TTNR:
	Seriennummer:
	FD-Nr.:
Anlagenkomponenten:	Bestätigung/Wert
Raumregler	<input type="checkbox"/> Ja <input type="checkbox"/> Nein
Raumregler mit Feuchtfühler	<input type="checkbox"/> Ja <input type="checkbox"/> Nein
Typ:	
Solareinbindung	<input type="checkbox"/> Ja <input type="checkbox"/> Nein
Pufferspeicher	<input type="checkbox"/> Ja <input type="checkbox"/> Nein
Typ/Volumen (l):	
Warmwasserspeicher	<input type="checkbox"/> Ja <input type="checkbox"/> Nein
Typ/Volumen (l):	
Sonstige Komponenten	<input type="checkbox"/> Ja <input type="checkbox"/> Nein
Welche?	
Mindestabstände Wärmepumpe:	
Steht die Wärmepumpe auf einer festen, ebenen Fläche?	<input type="checkbox"/> Ja <input type="checkbox"/> Nein
Ist die Wärmepumpe stabil verankert?	<input type="checkbox"/> Ja <input type="checkbox"/> Nein
Steht die Wärmepumpe so, dass kein Schnee vom Dach darauf rutschen kann?	<input type="checkbox"/> Ja <input type="checkbox"/> Nein
Mindest-Wandabstand?mm	
Seitliche Mindestabstände?mm	
Mindestabstand zur Decke?mm	
Mindestabstand vor der Wärmepumpe?mm	
Kondensatleitung Wärmepumpe	
Ist die Kondensatleitung mit einem Heizkabel versehen?	<input type="checkbox"/> Ja <input type="checkbox"/> Nein
Anschlüsse an der Wärmepumpe	
Wurden die Anschlüsse fachgerecht ausgeführt?	<input type="checkbox"/> Ja <input type="checkbox"/> Nein
Wer hat die Anschlussleitung verlegt/bereitgestellt?	
Mindestabstände Inneneinheit:	
Mindest-Wandabstand?mm	
Mindestabstand vor der Einheit?mm	
Heizen:	
Druck im Ausdehnungsgefäß ermittelt? bar	
Die Heizungsanlage wurde entsprechend dem ermittelten Druck im Ausdehnungsgefäß gefüllt auf bar	
Wurde die Heizungsanlage vor der Installation gespült?	<input type="checkbox"/> Ja <input type="checkbox"/> Nein
Wurde der Partikelfilter gereinigt?	<input type="checkbox"/> Ja <input type="checkbox"/> Nein
Elektrischer Anschluss:	
Wurden die Niederspannungsleitungen mit einem Mindestabstand von 100 mm zu 230-V-/400-V-Leitungen verlegt?	<input type="checkbox"/> Ja <input type="checkbox"/> Nein
Wurden die CAN-BUS-Anschlüsse laut Anleitung ausgeführt?	<input type="checkbox"/> Ja <input type="checkbox"/> Nein
Wurde ein Leistungswächter angeschlossen?	<input type="checkbox"/> Ja <input type="checkbox"/> Nein
Befindet sich der Außentemperaturfühler T1 an der kältesten Hausseite?	<input type="checkbox"/> Ja <input type="checkbox"/> Nein
Spannungsversorgung:	
Stimmt die Phasenfolge von L1, L2, L3, N und PE in der Außeneinheit?	<input type="checkbox"/> Ja <input type="checkbox"/> Nein
Stimmt die Phasenfolge von L1, L2, L3, N und PE in der Inneneinheit?	<input type="checkbox"/> Ja <input type="checkbox"/> Nein

Wurde der Netzanschluss entsprechend der Installationsanleitung ausgeführt?	<input type="checkbox"/> Ja <input type="checkbox"/> Nein
Sicherung für Wärmepumpe und elektrischen Zuheizer, Auslösemerkmale?	
Manueller Betrieb:	
Wurde ein Funktionstest einzelner Komponentengruppen (Pumpe, Mischventil, Umschaltventil, Kompressor usw.) durchgeführt?	<input type="checkbox"/> Ja <input type="checkbox"/> Nein
Bemerkungen:	
Wurden die Temperaturwerte im Menü überprüft und dokumentiert?	<input type="checkbox"/> Ja <input type="checkbox"/> Nein
T0	_____ °C
T1	_____ °C
TW1	_____ °C
TC0	_____ °C
TC1	_____ °C
Einstellungen für Zuheizer:	
Zeitverzögerung Zuheizer	
Zuheizer sperren	<input type="checkbox"/> Ja <input type="checkbox"/> Nein
Elektrischer Zuheizer, Einstellungen für Anschlussleistung	
Zuheizer, maximale Temperatur	_____ °C
Sicherheitsfunktionen:	
Wärmepumpe bei niedrigen Außenlufttemperaturen sperren	
Wurde die Inbetriebnahme ordnungsgemäß ausgeführt?	<input type="checkbox"/> Ja <input type="checkbox"/> Nein
Sind weitere Maßnahmen des Installateurs notwendig?	<input type="checkbox"/> Ja <input type="checkbox"/> Nein
Bemerkungen:	
Unterschrift des Installateurs:	
Unterschrift des Kunden:	

Tab. 20 Inbetriebnahmeprotokoll



DEUTSCHLAND

Bosch Thermotechnik GmbH
Postfach 1309
D-73243 Wernau
www.bosch-einfach-heizen.de

Betreuung Fachhandwerk

Telefon: (0 18 06) 337 335 ¹
Telefax: (0 18 03) 337 336 ²
Thermotechnik-Profis@de.bosch.com

Technische Beratung/Ersatzteil-Beratung

Telefon: (0 18 06) 337 330 ¹

Kundendienstannahme

(24-Stunden-Service)
Telefon: (0 18 06) 337 337 ¹
Telefax: (0 18 03) 337 339 ²
Thermotechnik-Kundendienst@de.bosch.com

Schulungsannahme

Telefon: (0 18 06) 003 250 ¹
Telefax: (0 18 03) 337 336 ²
Thermotechnik-Training@de.bosch.com

¹ aus dem deutschen Festnetz 0,20 €/Gespräch,
aus nationalen Mobilfunknetzen 0,60 €/Gespräch.

² aus dem deutschen Festnetz 0,09 €/Minute

ÖSTERREICH

Robert Bosch AG
Geschäftsbereich Thermotechnik
Göllnergasse 15-17
A-1030 Wien

Allgemeine Anfragen: +43 1 79 722 8391
Technische Hotline: +43 1 79 722 8666

www.bosch-heizen.at
verkauf.heizen@at.bosch.com

SCHWEIZ

Vertrieb

Meier Tobler AG
Feldstrasse 11
CH-6244 Nebikon

Tel.: +41 44 806 41 41
ServiceLine Heizen 0800 846 846

www.meiertobler.ch
info@meiertobler.ch