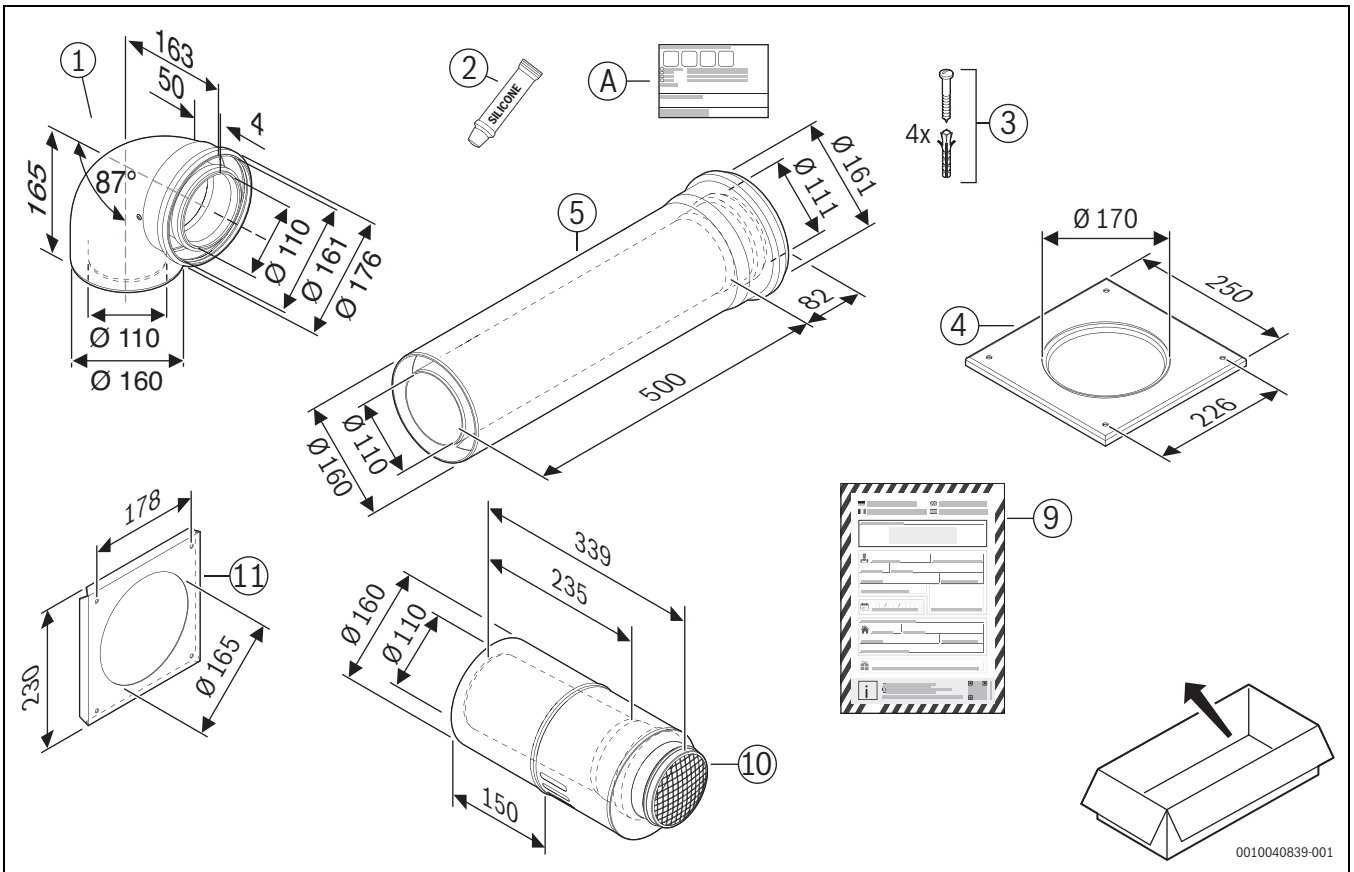


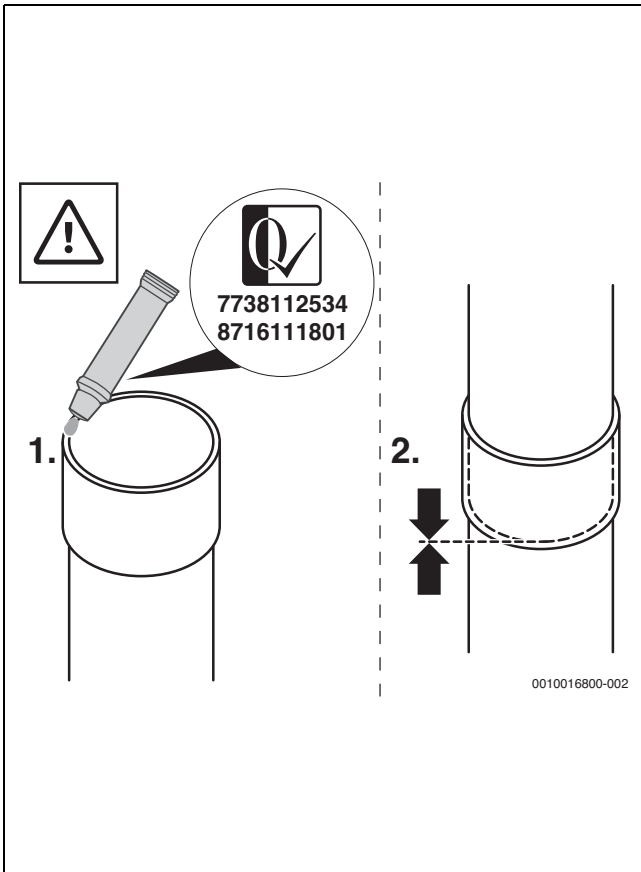
0010032624-001

1 7738113093

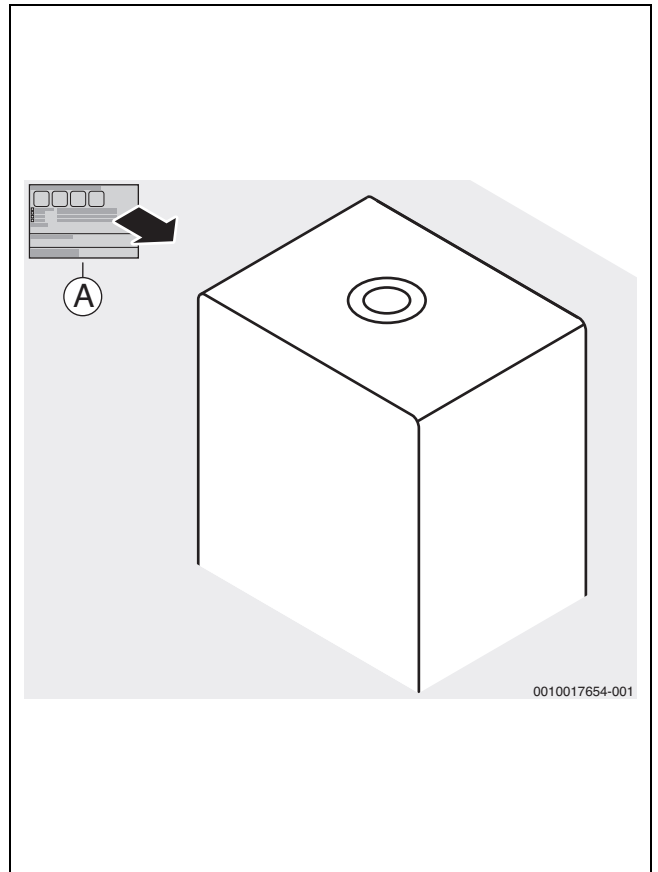


0010040839-001

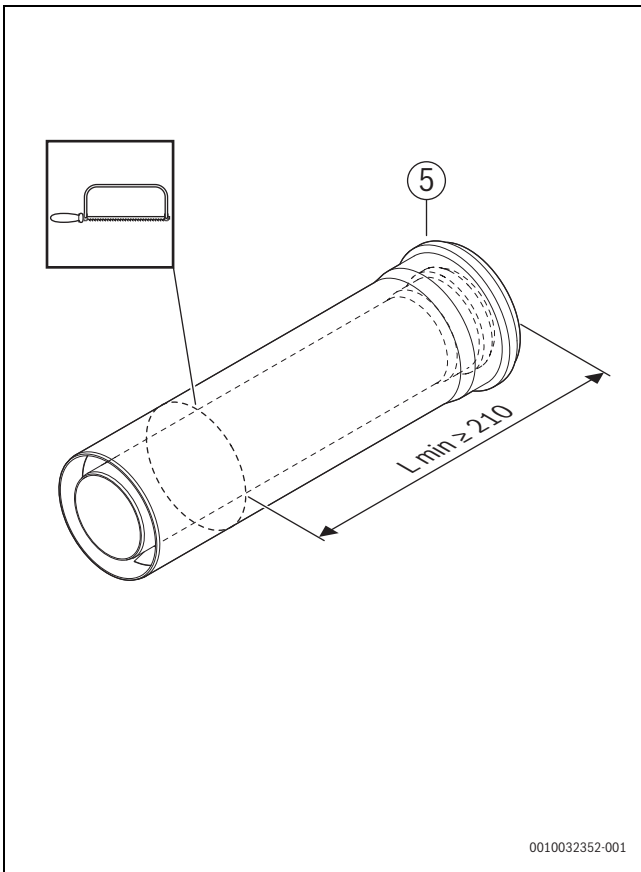
2 7738113669



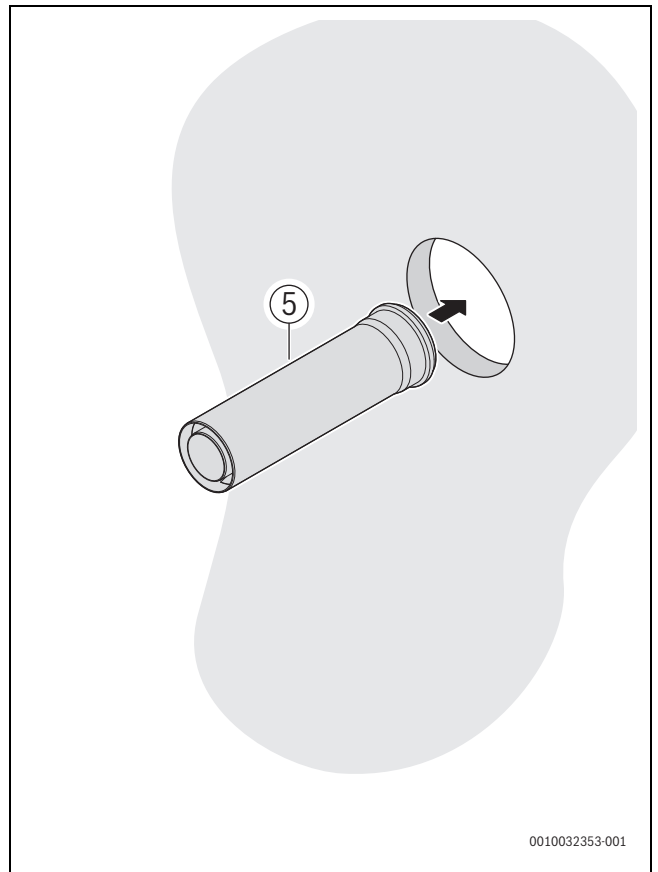
3



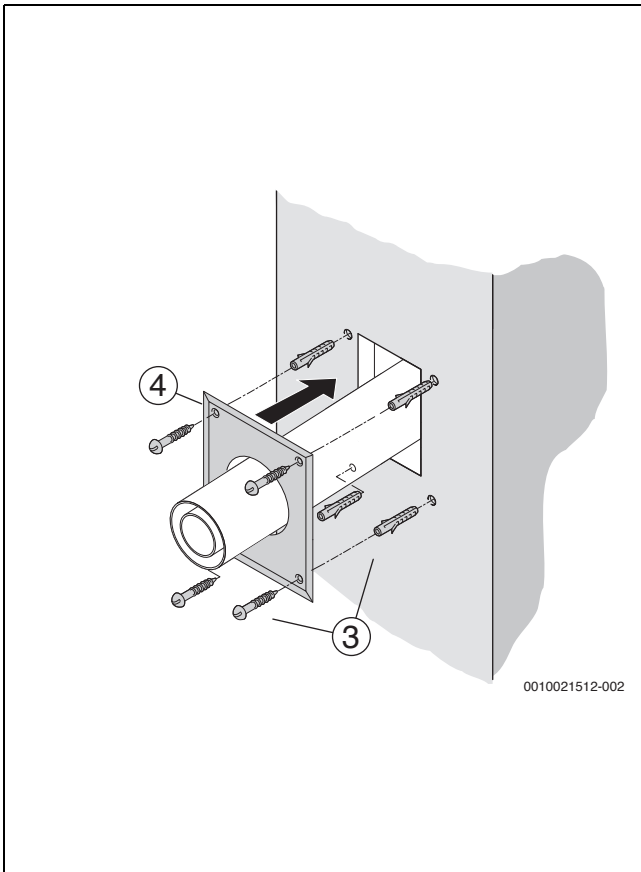
4



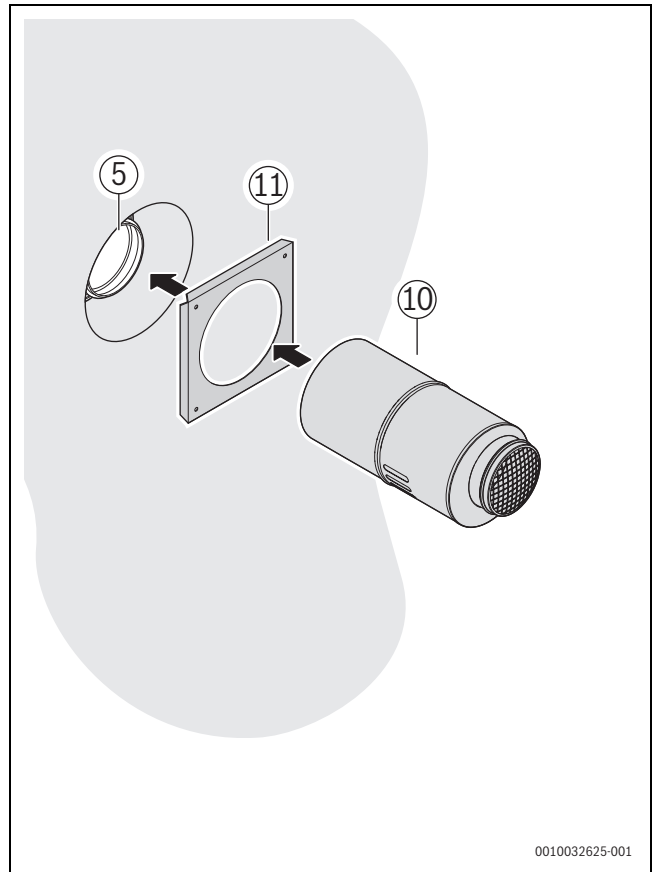
5



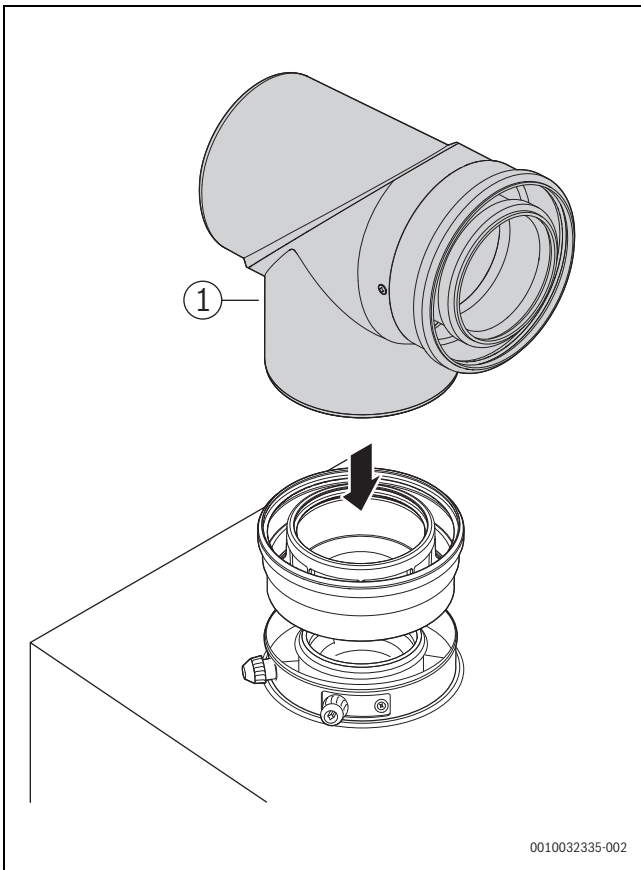
6



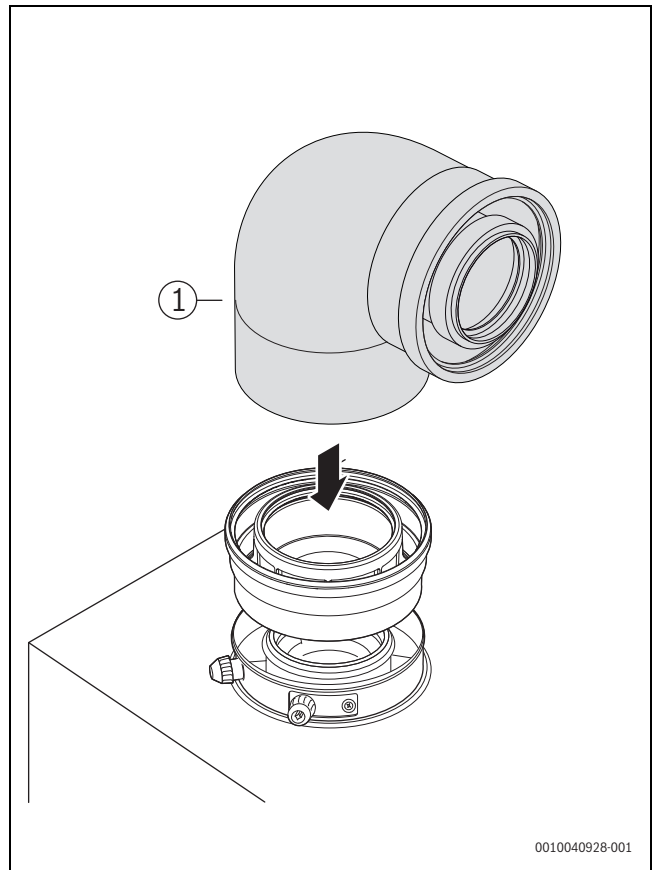
7



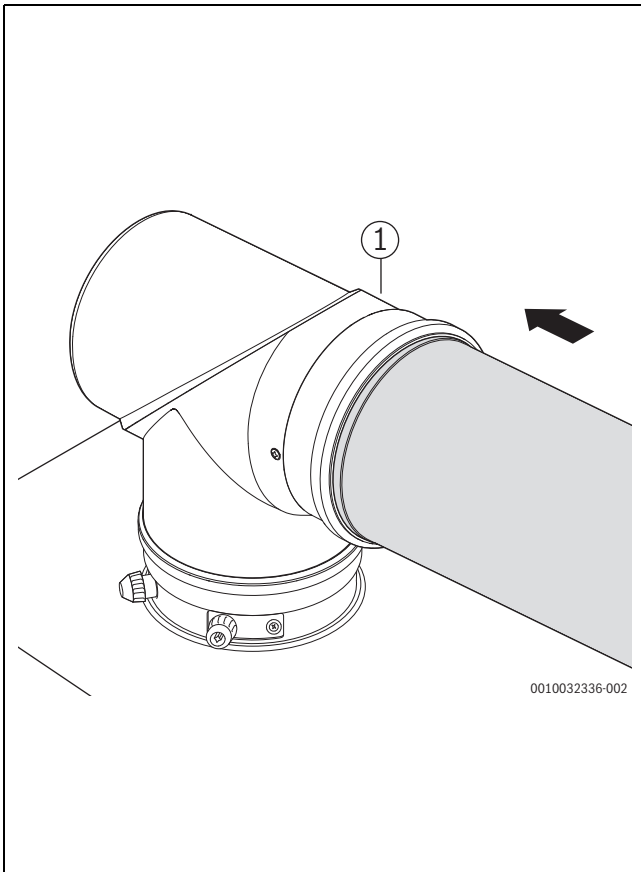
8



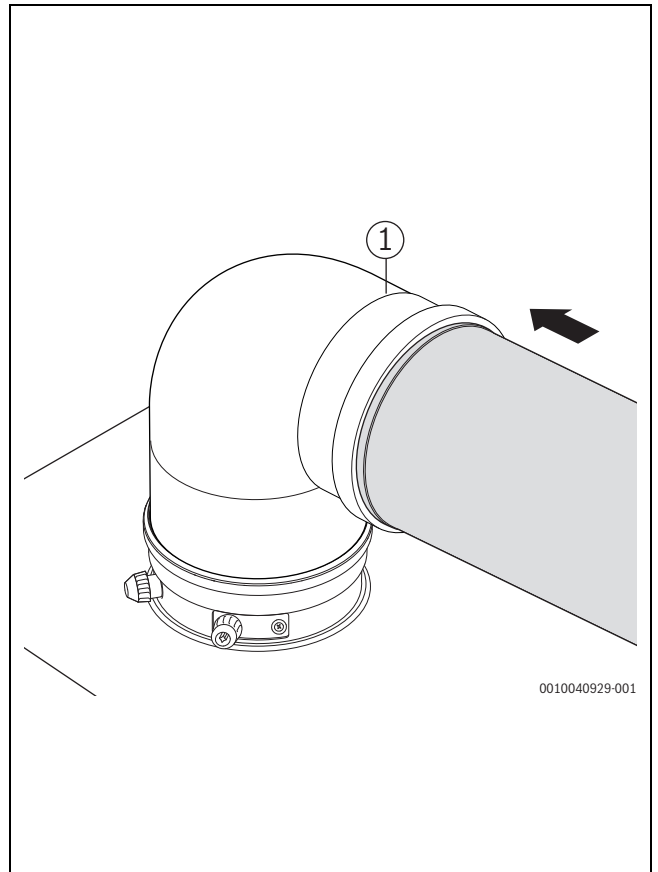
9 7738113093



10 7738113669



11 7738113093



12 7738113669





[de] Wichtige Hinweise zur Installation/Montage

Die Installation/Montage muss durch eine für die Arbeiten zugelassene Fachkraft unter Beachtung der geltenden Vorschriften erfolgen. Nichtbeachten der Vorgaben kann zu Sachschäden und/oder Personenschäden bis hin zur Lebensgefahr führen.

- ▶ Lieferumfang auf Unversehrtheit prüfen. Nur einwandfreie Teile einbauen.
- ▶ Mitgeltende Anleitungen von Anlagenkomponenten, Zubehör und Ersatzteilen beachten.
- ▶ Vor allen Arbeiten: Anlage allpolig spannungsfrei machen.
- ▶ Stets alle für das betroffene Gerät beschriebenen Teile verbauen.
- ▶ Ausgetauschte Teile nicht wiederverwenden.
- ▶ Erforderliche Einstellungen, Funktions- und Sicherheitsprüfungen durchführen.
- ▶ Dichtstellen gas-, abgas-, wasser- oder ölführender Teile auf Dichtheit prüfen.
- ▶ Vorgenommene Änderungen dokumentieren.

Leistungserklärung

Das Dokument 6720868335 enthält die Produktdaten nach EN 14471. Zur Anzeige können Sie die Dokumentsuche auf unserer Internetseite verwenden. Die Internetadresse finden Sie auf der Rückseite der Installationsanleitung des Wärmeproduzenten.

[en] Important notes on installation/assembly

The installation/assembly must be carried out by a qualified contractor, following these instructions and in compliance with the applicable regulations.

Noncompliance with specifications can result in material damage and/or personal injury or fatality.

- ▶ Check that the contents of the delivery are undamaged. Only fit undamaged parts.
- ▶ Follow the applicable instructions for the other system components, accessories and spare parts.
- ▶ Before starting any work: disconnect the system from the power supply across all phases.
- ▶ Install all parts described for the device concerned.
- ▶ Do not reuse any parts that have already been fitted and replaced.
- ▶ Perform the required adjustments, functional tests and safety tests.
- ▶ Test any joints that carry gas, flue gas, water or oil for leaks.
- ▶ Document any alterations made.

Declaration of Performance

The document 6720868335 contains product data in accordance with EN 14471. You can use the document search on our website to display these. The Internet address can be found on the back page of the heat source installation instructions.

[fr] Instructions importantes pour l'installation/le montage

L'installation/le montage doit être effectué(e) par un spécialiste qualifié pour les opérations concernées et dans le respect de la présente notice et des prescriptions applicables. Le non-respect des prescriptions peut entraîner des dommages matériels et/ou des dommages personnels, voire la mort.

- ▶ Vérifier si le contenu de la livraison est en bon état. N'utiliser que des pièces en parfait état.
- ▶ Respecter également les notices des composants de l'installation, des accessoires et des pièces de rechange.
- ▶ Avant tous les travaux : couper la tension sur tous les pôles de l'installation.
- ▶ Monter toujours toutes les pièces concernées pour l'appareil.
- ▶ Ne pas réutiliser les pièces remplacées !
- ▶ Effectuer les réglages, les contrôles de fonctionnement et de sécurité requis.
- ▶ Vérifier l'étanchéité des points d'étanchéité des composants conduisant le gaz, les fumées, l'eau et l'huile.
- ▶ Documenter les modifications effectuées.

Déclaration de performance

Le document 6720868335 contient les caractéristiques du produit selon EN 14471. Il est possible d'utiliser la recherche de documents sur notre site Internet pour l'affichage. L'adresse Internet figure au dos de la notice d'installation du générateur de chaleur.

[bg] Важни указания във връзка с инсталацията/монтажа

Инсталацията/монтажът трябва да се извършва от лицензиран за работите специалист в съответствие с настоящото ръководство и с приложимите разпоредби. Неспазването на предписанията може да доведе до материални щети и/или телесни повреди или дори опасност за живота.

- ▶ Проверете обема на доставката за невредимост. Монтирайте само части без дефекти.
- ▶ Съблюдавайте съответните ръководства на компоненти на уредбата, принадлежности и резервни части.
- ▶ Преди всички работи: На всички полюси уредбата не трябва да бъде под напрежение.
- ▶ Винаги монтирайте всички части, описани за съответния уред.
- ▶ Не използвайте сменените части повторно!
- ▶ Изпълнете необходимите настройки, проверки за функционалност и сигурност.
- ▶ Проверете местата на уплътнение на газопроводни, за отработени газове, водопроводни или маслопроводни части за течове.
- ▶ Документирайте извършените промени.
- ▶ Винаги монтирайте всички части, описани за съответния уред.
- ▶ Не използвайте сменените части повторно!

Декларация за експлоатационни показатели

Документ 6720868335 съдържа данните за продукта съгласно EN 14471. За справки можете да използвате търсенето на документи на нашата интернет страница. Интернет адреса ще намерите на последната страница на ръководството за монтаж на топлогенератора.

[cs] Důležité pokyny k instalaci/montáži

Instalaci/montáž musí při dodržení pokynů uvedených v tomto návodu a platných předpisů provést odborný pracovník s příslušným oprávněním pro tyto práce. Nedodržení požadavků může způsobit materiální škody a/nebo poškodit zdraví osob, popř. i ohrozit život.

- ▶ Zkontrolujte, zda rozsah dodávky nebyl porušen. Montujte jen nezávadné díly.
- ▶ Řiďte se souvisejícími návody pro komponenty zařízení, příslušenství a náhradní díly.
- ▶ Před započatím všech prací: vypněte kompletně napájení do zařízení.
- ▶ K vestavbě použijte vždy všechny díly popsané pro daný přístroj.
- ▶ Vyměněné díly znovu nepoužívejte.
- ▶ Provedte potřebná nastavení, funkční a bezpečnostní zkoušky.
- ▶ Spojovaná místa dílů vedoucích plyn, spaliny, vodu nebo olej zkontrolujte těsnost.
- ▶ Provedené změny zdokumentujte.

Prohlášení o vlastnostech

Dokument 6720868335 obsahuje údaje o výrobku podle EN 14471. Pro zobrazení můžete použít vyhledávač dokumentace na naší internetové stránce. Internetovou adresu najdete na zadní straně návodu k instalaci zdroje tepla.

[da] Vigtige anvisninger til installationen/monteringen

Installationen/monteringen skal foretages af en godkendt installatør under overholdelse af denne vejledning og de gældende forskrifter. Manglende overholdelse af bestemmelserne kan føre til materielle skader og/eller personskader, som kan være livsfarlige.

- ▶ Kontrollér, at leveringsomfanget er intakt og uden skader. Installér kun dele, som er intakte og uden skader.
- ▶ Overhold de gældende vejledninger til anlægskomponenter, tilbehør og reservedele.
- ▶ Før arbejdet udføres: Afbryd anlægget, så det er spændingsløst på alle poler.
- ▶ Monter altid alle dele, som er angivet til det pågældende apparat.
- ▶ Genbrug ikke udskiftede dele.
- ▶ Udfør de nødvendige indstillinger, funktions- og sikkerhedskontroller.
- ▶ Kontrollér, at tætningssteder, gas-, røggas-, vand- eller olieførende dele er tætte.
- ▶ Dokumentér udførte ændringer.

Præstationserklæring

Dokument 6720868335 indeholder Produktdata iht. EN 14471. Anvend dokumentsøgningen på vores internetside til visning. Internetadressen kan findes på bagsiden af varmeproducentens installationsvejledning.

[es] Indicaciones importantes para instalación/montaje

La instalación/el montaje debe realizarlo personal especializado que esté autorizado para realizar estos trabajos y que tenga en cuenta estas instrucciones y la normativa vigente. El incumplimiento de las normas puede provocar daños materiales y/o personales e incluso la muerte.

- ▶ Comprobar la integridad del volumen de suministro. Montar únicamente las piezas que estén correctas.
- ▶ Respetar las instrucciones de referencia de los componentes de la instalación, los accesorios y las piezas de repuesto.
- ▶ Antes de todos los trabajos: eliminar la tensión en todos los polos de la instalación.
- ▶ Utilizar siempre todas las piezas descritas para el aparato correspondiente.
- ▶ No volver a utilizar las piezas sustituidas.
- ▶ Realizar los ajustes y las comprobaciones de funcionamiento y seguridad que sean necesarios.
- ▶ Comprobar la estanqueidad de todos los puntos estancos en las piezas conductoras de gas, gases, agua o gasóleo.
- ▶ Documentar las modificaciones realizadas.

Declaración de prestaciones

El documento 6720868335 contiene los datos del producto según EN 14471. Para la visualización es posible utilizar la búsqueda de documentos en nuestra página internet. La página de internet consta en el reverso del manual de instalación del generador de calor.

[et] Olulised juhised paigaldamiseks/montaažiks

Paigaldamist/montaaži tohib läbi viia vaid selleks volitusi omav spetsialist, arvestades kehtivaid nõudeid. Nõuete mittejärgimisega võivad kaasnedu eluohutlikud vigastused ja/või seadme kahjustused.

- ▶ Tuleb kontrollida, et kõik tarnekomplekti kuuluv on kahjustamata. Paigaldada võib ainult laitmatu korras olevaid detaile.
- ▶ Tuleb järgida kõiki seadme komponentide, tarvikute ja varuosade kohta kaaskehtivaid juhendeid.
- ▶ Enne kõigi tööde alustamist: muuta seadme kõik faasid pingevabaks.
- ▶ Alati kasutada seadme jaoks mõeldud varuosi.
- ▶ Asendatud osi ei tohi taaskasutada!
- ▶ Teostada vajalikud seadistused, talitlus- ja ohutuskontrollid.
- ▶ Kontrollida gaasi, heitgaasi, vett või õli juhtivate detailide tihenduskohtadel, et ei esine lekkeid.
- ▶ Tehtud muudatused tuleb dokumenteerida.

Toimivusdeklaratsioon

Dokument 6720868335 sisaldab tooteandmeid kooskõlas EN 14471. Vaatamiseks saate kasutada dokumendiotsingut meie veebilehel. Internetaadressi leiate kütteseadme paigaldusjuhendi tagaküljelt.

[fi] Tärkeitä asennus- ja kokoonpano-ohjeita

Näihin töihin hyväksytyn ammattiasentajan pitää suorittaa asennus- ja kokoonpanotyöt voimassa olevien määräysten mukaisesti. Ohjeiden noudattamatta jättäminen voi aiheuttaa aineellisia vahinkoja ja/tai jopa hengenvaarallisia henkilövahinkoja.

- ▶ Tarkasta, että toimitettu tuote on vahingoittumaton. Käytä asennuksessa ainoastaan moitteettomia osia.
- ▶ Noudata laitekomponenttien, lisätarvikkeiden ja varaosien asianomaisia ohjeita.
- ▶ Tee laitteisto kaikista navoistaan jännitteettömäksi ennen töiden aloittamista.
- ▶ Asenna aina kulloiseenkin laitteeseen kaikki kuvatut osat.
- ▶ Älä käytä uudelleen vaihdettuja osia.
- ▶ Tarkasta vaaditut säädöt ja tee toiminta- ja turvallisuustarkastukset.
- ▶ Tarkasta kaasua, poistokaasua, vettä ja öljyä johtavien osien tiivistyskohdat.
- ▶ Dokumentoi tehdyt muutokset.

Suoritusasointo

Dokumentti 6720868335 sisältää tuotetiedot EN 14471:n mukaan. Voit hakea dokumentin Internet-sivuiltamme katsottavaksi. Internet-osoite löytyy lämpökattilan asennusohjeen takasivulta.

[el] Σημαντικές υποδείξεις για την εγκατάσταση/συναρμολόγηση

Η εγκατάσταση/τοποθέτηση πρέπει να ανατίθεται σε εκπαιδευμένο για τις συγκεκριμένες εργασίες τεχνικό προσωπικό με τήρηση αυτών των οδηγιών καθώς και των σχετικών προδιαγραφών. Η μη τήρηση των οδηγιών είναι πιθανό να οδηγήσει σε υλικές ζημιές και/ή σωματικές βλάβες, ή ακόμα και να θέσει σε κίνδυνο τη ζωή ατόμων.

- ▶ Ελέγξτε το περιεχόμενο παραγγελίας για τυχόν φθορές. Στην εγκατάσταση πρέπει να εγκαθίστανται μόνο εξαρτήματα που λειτουργούν άψογα.
- ▶ Λάβετε υπόψη τις συνοδευτικές οδηγίες που αφορούν τα εξαρτήματα της εγκατάστασης, τους πρόσθετους εξοπλισμούς και τα ανταλλακτικά.
- ▶ Πριν από οποιαδήποτε εργασία: Αποσυνδέστε όλους τους πόλους της εγκατάστασης από το ρεύμα.
- ▶ Θα πρέπει να τοποθετούνται πάντα όλα τα σχετικά με τη συσκευή εξαρτήματα που αναφέρονται στις περιγραφές.
- ▶ Να μην επαναχρησιμοποιούνται τα εξαρτήματα που αφαιρούνται για να αντικατασταθούν.
- ▶ Προβείτε στις ρυθμίσεις και τους ελέγχους λειτουργίας και ασφάλειας που απαιτούνται.
- ▶ Ελέγξτε τη στεγανότητα των σημείων στεγανοποίησης των εξαρτημάτων από τα οποία διέρχονται αέριο, καυσαέρια, νερό ή πετρέλαιο.
- ▶ Καταγράψτε τις τροποποιήσεις που κάνετε.

Δήλωση Απόδοσης

Το έγγραφο 6720868335 περιλαμβάνει το δελτίο προϊόντος σύμφωνα με το EN 14471. Για προβολή μπορείτε να χρησιμοποιήσετε την αναζήτηση εγγράφων στην ιστοσελίδα μας. Η διεύθυνση επικοινωνίας αναγράφεται στο οπισθόφυλλο των οδηγιών εγκατάστασης του λέβητα.

[hr] Važne upute za postavljanje/montažu

Instalacija/montaža mora biti učinjena od strane ovlaštenog stručnjaka za rad te u skladu s važećim propisima. Nepoštivanje uputa može dovesti do materijalnih šteta i/ili osobnih ozljeda ili opasnosti po život.

- ▶ Kontrolirajte opseg isporuke na neoštećenost. Instalirajte samo ispravne dijelove.
- ▶ Pridržavajte se važećih uputa komponenata postrojenja, pribora i zamjenskih dijelova.
- ▶ Prije svih radova: svepolno isključite iz napona.
- ▶ Zaprijecite sve opisane dijelove za pojedini uređaj.
- ▶ Zamijenjene dijelove ne koristite ponovno.
- ▶ Provedite potrebne postavke te funkcijske i sigurnosne provjere.
- ▶ Provjerite propusnost brtvenih mjesta te dijelova koji provode plin, ispušni plin, vodu ili ulje.
- ▶ Bilježite provedene promjene.

Izjava o performansama

Dokument 6720868335 sadrži podatke o proizvodu prema EN 14471. Za prikaz možete upotrijebiti pretragu dokumenata na našoj internetskoj stranici. Internetsku adresu pronaći ćete na stražnjoj stranici uputa za instalaciju generatora topline.

[hu] Fontos tudnivalók az installáláshoz/szereléshez

A telepítést/szerelést egy, a munkálatokra felhatalmazott szakembernek kell végeznie, jelen utasítás és az érvényes előírások figyelembevételével. Az előírások figyelmen kívül hagyása anyag károkhöz és/vagy személyi sérülésekhez vagy akár életveszélyhez is vezethetnek.

- ▶ Ellenőrizze a szállítási terjedelem sértetlenségét. Csak kifogástalan elemeket és alkatrészeket építsen be.
- ▶ A rendszerkomponensek, tartozékok és pótalkatrészek együtt érvényes útmutatóit vegye figyelembe.
- ▶ Minden munkavégzés előtt: az elektromos berendezést minden pólusán kapcsolja feszültségmentes állapotra.
- ▶ Minden esetben az összes, az érintett készülékhez ismertetett alkatrészt be kell szerelni.
- ▶ A cserélt alkatrészeket ne használja újra.
- ▶ Végezze el a szükséges beállításokat, működés-ellenőrzéseket és biztonsági vizsgálatokat.
- ▶ Ellenőrizze a gázt, füstgázt, vizet vagy olajat vezető részek tömítési helyeinek tömítettségét.
- ▶ Dokumentálja az elvégzett változtatásokat.

Teljesítmény-nyilatkozat

A 6720868335. sz. dokumentum az EN 14471 szerinti termékismertető adatokat tartalmazza. Megjelenítéséhez az internetes oldalunkon található dokumentumkeresőt használhatja. Az internetes cím a hőtermelő szerelési útmutatójának hátoldalán található.

[it] Avvertenze importanti per l'installazione/il montaggio

L'installazione/il montaggio deve aver luogo ad opera di una ditta specializzata ed autorizzata in osservanza di queste istruzioni e delle direttive vigenti. L'inosservanza delle indicazioni può causare lesioni alle persone e/o danni materiali fino ad arrivare al pericolo di morte.

- ▶ Verificare che il volume di fornitura sia completo e non presenti nessun tipo di danno. Installare solo parti in stato perfetto.
- ▶ Osservare le istruzioni allegate dei componenti dell'impianto, degli accessori e delle parti di ricambio.
- ▶ Prima di tutti i lavori: staccare completamente l'alimentazione elettrica dell'impianto.
- ▶ Per l'apparecchio interessato bloccare ogni volta tutti i componenti descritti.
- ▶ Non riutilizzare componenti sostituiti.
- ▶ Eseguire le impostazioni necessarie, i controlli di funzionamento e di sicurezza.
- ▶ Controllare che i punti di tenuta delle parti che conducono gas, prodotti di evacuazione della combustione, scarico, acqua o olio siano ermetici.
- ▶ Documentare le modifiche effettuate.

Targhetta dati

La documentazione 6720868335 contiene i dati sul prodotto secondo EN 14471. Per la visualizzazione, utilizzare la ricerca documento nel nostro sito Internet. L'indirizzo Internet si trova sul lato posteriore delle istruzioni per l'installazione del generatore di calore.

[ka] მნიშვნელოვანი მითითებები ინსტალაციისთვის/ მონტაჟისათვის

ინსტალაცია/მონტაჟი უნდა განხორციელდეს სამუშაოებისთვის დაშვებული კვალიფიციური პერსონალის მიერ, მოქმედი განაწესის დაცვით. ნორმების არგათვალისწინებამ შეიძლება მიგვიყვანოს მატერიალურ ზარალამდე და/ან ფიზიკურ ჰირთა დაზიანებამდე, სიცოცხლისათვის სახფათო მდგომარეობის დადგომამდე.

- ▶ მოწოდებული საჭიროების მოცულობა უნდა შემოწმდეს სისრულეზე. მხოლოდ უზადო ხარისხის ნაწილები უნდა დამონტაჟდეს.
- ▶ ყურადღება მიაქციეთ არსებულ მოქმედ ინსტრუქციებს, აქსესუარებს და სათადარიგო ნაწილებს.
- ▶ პირველ რიგში ჩასატარებელი სამუშაოები: მონტაჟი უნდა შესრულდეს ყველა პოლუსზე ძაბვის გარეშე.
- ▶ ყოველთვის დამონტაჟდეს მოცემული აპარატისთვის აღწერილი ნაწილები.
- ▶ გამოცვლილი ნაწილები კვლავ აღარ გამოიყენოთ.
- ▶ შემოწმდეს აუცილებელი რეგულაციები, ფუნქციები და უსაფრთხოება.
- ▶ გაზის, გაზის ნარჩენი აირების, წყლის ან ზეთის გადამტანი ნაწილების ჰერმეტიკობა სიმტკიცეზე შეამოწმეთ.
- ▶ აწარმოეთ შეტანილი ცვლილებების დოკუმენტაცია.

სიმძრავრის დეკლარაცია

6720868335 დოკუმენტი შეიცავს EN 14471-ის შესაბამისად პროდუქტის მონაცემებს. დოკუმენტების საძიებლად, თქვენ შეგიძლიათ ჩვენ ინტერნეტ გვერდზე გამოიყენოთ. ინტერნეტ მისამართის ნახვა შეგიძლიათ გამათბობელის სამონტაჟო ინსტრუქციის უკანა გვერდზე.

[kk] Орнату/Құрастыру үшін маңызды нұсқаулары

Орнату/Құрастыру осы жұмыстарды өткізу үшін рұқсаты бар мамандар арқылы, күште болған заңдар мен ережелерге назар аударыла отырып, өткізілуі қажет. Нұсқауларға назар аудармай отырып әрекет ету заттық шығындарға немесе адам денсаулығына, адам өміріне қауіп тудыруға дейін, апаруы мүмкін.

- ▶ Қаптаманың ашылмағандығын тексеріңіз. Тек қана мінсіз қалыптағы бөлшектерін құрастырып орнатыңыз.
- ▶ Қондырғы компоненттері, қосалқы және толымдаушы бөлшектеріне қатысты басқа қолданылатын нұсқаулықтарға назар аударып әрекеттеніңіз.
- ▶ Барлық жұмыстарын өткізу алдында: қондырғыны көп полюстық қылып кернеуден босатыңыз.
- ▶ Керекті электрбұйым үшін сипатталған барлық бөлшектерін құрастырып орнатыңыз.
- ▶ Ауыстырылған ескі бөлшектерін қайта қолданбаңыз.
- ▶ Талап етілетін параметрлері, функциялары мен қауіпсіздік тексерулерін өткізіңіз.
- ▶ Газ, пайдаланылған газ, су немесе май өткізетін бөлшектерінің тығыздық жерлерінің тығыз болуын тексеріңіз.
- ▶ Өткізілген өзгерістерінің құжаттандырылуы керек.

Жұмыс сипаттарының декларациясы

6720868335 құжатында EN 14471 стандартына сәйкес бұйым туралы деректер қамтылған Қарау үшін интернет бетіміздегі құжаттарды іздеу функциясын пайдалануыңызға болады. Интернет-мекенжай жылу генераторын монтаждау нұсқаулығының артқы жағында берілген.

[lt] Svarbios instaliavimo ir (arba) montavimo nuorodos

Instaliavimo / montavimo darbus, laikydamiės šios instrukcijos reikalavimų ir galiojančių taisyklių, privalo atlikti šiems darbams įgalioti specialistai. Nesilaikant nurodymų, galima patirti materialinės žalos ir / arba gali būti sužaloti asmenys ar net iškilti pavojus gyvybei.

- ▶ Patikrinkite, ar pristatytame komplekte yra visos reikiamos dalys. Įmontuokite tik nepriekaištingos būklės dalis.
- ▶ Taip pat laikykites įrenginio komponentų, priedų ir atsarginių dalių galiojančių instrukcijų.
- ▶ Prieš pradėdami bet kokius darbus: atjunkite įrenginio visų fazių srovę.
- ▶ Visada sumontuokite visas su atitinkamu įrenginiu aprašytas dalis.
- ▶ Pakeistų dalių nebenaudokite.
- ▶ Atlikite reikiamus nustatymus, veikimo ir saugos patikras.
- ▶ Patikrinkite dalių, kuriomis cirkuliuoja dujos, išmetamosios dujos, vanduo ar alyva, užsandarintų vietų sandarumą.
- ▶ Pakitimus užregistruokite dokumentuose.

Eksplotacinių savybių deklaracija

Dokumente 6720868335 pateikti gaminio parametrai pagal EN 14471. Norėdami pažiūrėti, galite naudotis dokumento paieška mūsų internetiniame puslapyje. Interneto adresu rasite šilumos generatoriaus kitoje instaliavimo instrukcijos pusėje.

[lv] Svarīgi norādījumi par iekārtas uzstādīšanu / montāžu

Uzstādīšanu/montāžu jāveic atbilstošajiem darbiem sertificētam speciālistam, ievērojot šo instrukciju un spēkā esošos noteikumus. Neievērojot šos noteikumus, iespējami mantiskie zaudējumi un/vai traumas vai pat apdraudējums dzīvībai.

- ▶ Pārbaudiet, vai piegādes komplekts nav bojāts. Montāžai lietojiet tikai nevainojamā stāvoklī esošus komponentus.
- ▶ Ievērojiet iekārtas komponentu, piederumu un rezerves daļu instrukcijas.
- ▶ Pirms jebkādu darbu uzsākšanas: izslēdziet iekārtas strāvas padevi visiem poliem.
- ▶ Vienmēr uzstādiet visas atbilstošajai iekārtai noteiktās detaļas.
- ▶ Nomainītās detaļas neizmantojiet atkārtoti.
- ▶ Veiciet nepieciešamos ieregulējumus, kā arī funkcionālās drošības pārbaudes.
- ▶ Pārbaudiet gāzi, dūmgāzes, ūdeni vai degvielu vadošu daļu hermētiskumu.
- ▶ Dokumentējiet veiktās izmaiņas.

Ekspluatācijas īpašību sertifikāts

Dokumentā 6720868335 ietverti izstrādājuma dati saskaņā ar EN 14471. Lai to atrastu, izmantojiet dokumentu meklētāju mūsu vietnē. Interneta adresi jūs atradīsiet siltuma ražotāja montāžas instrukcijas otrā pusē.

[nl] Belangrijke aanwijzingen betreffende de installatie/montage

De installatie/montage moet door een erkend installateur worden uitgevoerd, rekening houdend met deze instructie en de geldende voorschriften. Het niet aanhouden van deze instructies kan materiële schade, persoonlijk letsel of zelfs levensgevaar tot gevolg hebben.

- ▶ Controleer of de leveringsomvang niet beschadigd is: monteer alleen onderdelen die in optimale conditie verkeren.
- ▶ Houd tevens geldende handleidingen van installatiecomponenten, accessoires en reserveonderdelen aan.
- ▶ Maak voor aanvang van de werkzaamheden de installatie spanningsloos.
- ▶ Gebruik altijd alle voor het betreffende toestel beschreven onderdelen.
- ▶ Gebruik vervangen onderdelen niet opnieuw.
- ▶ Voer de benodigde instellingen, functie- en veiligheidscontroles uit.
- ▶ Controleer alle gas-, rookgas-, water- of olievoerende delen op dichtheid.
- ▶ Documenteer uitgevoerde veranderingen.

Prestatieverklaring

Het document 6720868335 bevat de productkenmerken conform EN 14471. Voor de weergave kunt u de zoekmachine voor handleidingen op onze internetpagina gebruiken. Het internetadres vindt u op de achterzijde van de installatie-instructie van de warmtebron.

[no] Viktig informasjon om installasjon/montering

Installasjonen/monteringen skal gjennomføres av autoriserte installatører, og installasjonsanvisningen samt gjeldende forskrifter skal følges. Feilbetjening kan føre til materielle skader og/eller personskader med fare for tap av liv:

- ▶ Kontroller at leveransen er intakt. Bare intakte komponenter skal monteres.
- ▶ Vær oppmerksom på bruksanvisninger for anleggskomponenter, tilbehør og reservedeler.
- ▶ Før alle arbeider: Koble anlegget helt fra strømforsyningen.
- ▶ Bygg alltid inn alle deler som er beskrevet for gjeldende apparat.
- ▶ Utskiftede deler må ikke anvendes på nytt.
- ▶ Gjennomfør nødvendige innstillinger, funksjons- og sikkerhetskontroller.
- ▶ Kontroller at gass-, eksos-, vann- og oljeførende deler er tette.
- ▶ Dokumenter endringer som foretas.

Ytelseserklæring

Dokumentet 6720868335 inneholder produktdata iht. EN 14471. For visuell gjengivelse kan du benytte deg av dokumentsøket på vår nettside. Internettadressen finner du på baksiden av installasjonsveiledningen til varmekilden.

[pl] Ważne wskazówki dotyczące instalacji/montażu

Instalację/montaż powinien wykonać specjalista uprawniony do tego typu prac z uwzględnieniem informacji podanych w niniejszej instrukcji oraz aktualnie obowiązujących przepisów. Ignorowanie tych wytycznych grozi uszkodzonymi materiałnymi i/lub urazami cielesnymi ze śmiercią łącznie.

- ▶ Sprawdź, czy zawartość dostawy nie jest naruszona. Montować tylko elementy będące w nienagannym stanie.
- ▶ Przestrzegać dodatkowych instrukcji dołączonych do komponentów instalacji, osprzętu i oraz części zamiennych.
- ▶ Przed przystąpieniem do wykonywania wszelkich prac: odłączyć instalację od zasilania sieciowego (wszystkie bieguny).
- ▶ Należy w każdym wypadku zabudowywać w jednoosobnym urządzeniu części przewidziane dla tego urządzenia.
- ▶ Ponowne używanie części wymienionych wcześniej na nowe jest zabronione.
- ▶ Dokonać wymaganych ustawień, przeprowadzić wymagane sprawdzenia działania i bezpieczeństwa
- ▶ Sprawdzić szczelność elementów instalacji gazowej, spalinowej, wodnej i olejowej
- ▶ Udokumentować dokonane zmiany.

Deklaracja właściwości użytkowych

Dokument 6720868335 zawiera dane produktu zgodnie z normą EN 14471. W celu zapoznania się z informacjami możliwe jest wyszukanie dokumentu na naszej stronie internetowej. Adres strony internetowej znajduje się na odwrocie instrukcji montażu urządzenia grzewczego.

[pt] Indicações importantes relativas à instalação/montagem

A instalação/montagem deve ser efectuada por um técnico autorizado para os trabalhos, respeitando este manual e as prescrições válidas. A inobservância das indicações pode provocar danos materiais e/ou pessoais e até mesmo perigo de morte.

- ▶ Verificar se o material fornecido está intacto. Montar apenas peças em perfeitas condições.
- ▶ Ter em consideração as instruções aplicáveis de componentes da instalação, acessórios e peças de substituição.
- ▶ Antes de todos os trabalhos: desligar a instalação da corrente em todos os pólos.
- ▶ Montar sempre todas as peças descritas para o aparelho em questão.
- ▶ Não reutilizar peças substituídas.
- ▶ Efectuar os ajustes necessários e as verificações de funcionamento e segurança.
- ▶ Verificar os pontos de vedação de peças condutoras de gás, gases queimados, água ou óleo no que diz respeito à estanqueidade.
- ▶ Documentar as alterações efectuadas.

Declaração de desempenho

O documento 6720868335 contém os dados do produto de acordo com EN 14471. Para a apresentação pode utilizar a pesquisa de documentos na nossa página de Internet. Pode consultar o endereço da internet na parte de trás do manual de instalação do equipamento térmico.

[ro] Indicații importante privind instalarea/montajul

Instalarea/montajul trebuie realizate de către un specialist autorizat pentru lucrările respective, respectându-se prezentele instrucțiuni și prescripțiile valabile.

Nerespectarea indicațiilor poate conduce la daune materiale și/sau daune personale și pericol de moarte.

- ▶ Verificați dacă produsul livrat este intact. Montați numai piese fără defecte.
- ▶ Respectați instrucțiunile conex referitoare la componentele instalației, accesorii și piese de schimb.
- ▶ Anterior tuturor lucrărilor: decuplați instalația de la alimentarea cu tensiune la toți polii.
- ▶ Montați întotdeauna toate piesele indicate pentru aparatul în cauză.
- ▶ Nu refolosiți piesele înlocuite.
- ▶ Realizați reglajele necesare, precum și verificările funcționării și de siguranță.
- ▶ Verificați punctele de etanșare ale pieselor conductoare de gaz, gaze arse, apă sau ulei în privința etanșeității.
- ▶ Înregistrați modificările efectuate.

Declarație de performanță

Documentul 6720868335 include datele de produs conform EN 14471. Pentru afișare, puteți utiliza funcția de căutare a documentelor de pe pagina noastră de Internet. Puteți găsi adresa de internet pe partea din spate a instrucțiunilor de instalare ale generatorului termic.

[ru] Важные указания по подключению/монтажу

Подключение/монтаж должны выполнять только специалисты, имеющие допуск к выполнению таких работ, при соблюдении требований этой инструкции и действующих норм и правил. Несоблюдение требований может привести к повреждению оборудования и/или травмам людей вплоть до угрозы их жизни.

- ▶ Проверьте комплект поставки на наличие повреждений. Устанавливайте только детали без дефектов.
- ▶ Выполняйте требования сопутствующих инструкций на компоненты установки, дополнительное оборудование и запчасти.
- ▶ Перед выполнением любых работ: обесточьте установку отключением всех фаз.
- ▶ Всегда устанавливайте все указанные для соответствующего оборудования детали.
- ▶ Заменённые детали не используйте повторно.
- ▶ Выполните необходимые регулировки, функциональные испытания и проверку безопасности.
- ▶ Проверьте отсутствие протечек в местах уплотнений всех деталей газового, водо- и маслопроводящего оборудования и системы отвода дымовых газов.
- ▶ Задокументируйте выполненные изменения.

Декларация рабочих характеристик

Документ 6720868335 содержит данные об изделии согласно EN 14471. Для его просмотра пользуйтесь поиском документов на нашем сайте в Интернете. Интернет-адрес приведён на обратной стороне инструкции по монтажу теплогенератора.

[sk] Dôležité pokyny týkajúce sa inštalácie/montáže

Inštaláciu/montáž musí vykonať odborný personál, ktorý má oprávnenie pre výkon týchto prác, pričom musí dodržiavať pokyny uvedené v tomto návode a platné predpisy. Nedodržanie pokynov môže viesť k vzniku vecných škôd a/alebo poranení osôb, až s následkom smrti.

- ▶ Skontrolujte, či je dodávka neporušená. Montujte iba bezchybné komponenty.
- ▶ Dodržujte inštrukcie uvedené v súvisiacich návodoch ku komponentom zariadenia, príslušenstvu a náhradným dielom.
- ▶ Pred začiatkom všetkých prác: Odpojte všetky póly el. napájania zariadenia.
- ▶ Vždy prestavte všetky popísané diely príslušného zariadenia.
- ▶ Vymenené diely už znova nepoužívajte.
- ▶ Vykonajte potrebné nastavenia, skontrolujte funkcie a vykonajte bezpečnostné kontroly.
- ▶ Skontrolujte tesnosť utesnených miest dielov vedúcich plyn, spaliny, vodu alebo olej.
- ▶ Zdokumentujte vykonané zmeny.

Vyhlasenie o technických parametroch

Dokument č. 6720868335 obsahuje údaje o výrobku podľa EN 14471. Pre zobrazenie môžete využiť vyhľadávanie dokumentov na našej internetovej stránke. Internetovú adresu nájdete na zadnej strane návodu na inštaláciu zdroja tepla.

[sl] Pomembni napotki za nameštitev/montažo

Inštalacijo/montažo lahko izvede samo pooblaščen strokovnjak ob upoštevanju teh navodil in veljavnih predpisov. Pri neupoštevanju navodil lahko pride do stvarne škode in/ali poškodb oseb, kar lahko vključuje tudi življenjsko nevarnost.

- ▶ Preverite, ali dobava ni poškodovana. Vgradite samo nepoškodovane dele.
- ▶ Upošteвайте priložena veljavna navodila komponent naprave, priborov in nadomestnih delov.
- ▶ Pred vsemi deli: izklopite napravo iz vseh polov.
- ▶ Vedno vgradite vse opisane dele za zadevno napravo.
- ▶ Zamenjanih delov ne smete uporabiti znova.
- ▶ Izvedite potrebne nastavitve, preverite delovanje in varnost.
- ▶ Preverite, ali tesnilna mesta na plinskih, dimovodnih delih in delih, skozi katere teče voda in olje, tesnijo.
- ▶ Spemembe, ki se jih naredili, zabeležite.

Izjava o lastnostih

Dokument 6720868335 vsebuje podatke o proizvodu po EN 14471. Za prikaz lahko uporabite iskalnik dokumentov na naši spletni strani. Spletni naslov najdete na hrbtni strani navodil za nameštitev generatorja toplote.

[sr] Važna uputstva za ugradnju i montažu

Ovu instalaciju/montažu moraju da obave stručna lica koja su ovlašćena za obavljanje takvih radova u skladu sa ovim uputstvom i važećim propisima. Nepoštovanje ovih napomena može da dovede do materijalnih šteta i/ili telesnih povreda, pa čak i do opasnosti po život.

- ▶ Proveriti da li postoje oštećenja u okviru sadržaja isporuke. Ugradivati samo potpuno ispravne delove.
- ▶ Pridržavati se priloženih uputstava za komponente sistema, dodatnu opremu i rezervne delove.
- ▶ Pre svih radova: sistem potpuno isključiti iz struje.
- ▶ Uvek ugraditi sve delove koji su propisani za dati uređaj.
- ▶ Zamenjene delove ne koristiti ponovo.
- ▶ Obaviti potrebna podešavanja, proveriti funkcionisanja i bezbednosti.
- ▶ Proveriti hermetičnost zaptivnih mesta delova koji provode gas, izduvne gasove vodu ili ulje.
- ▶ Dokumentovati izvršene izmene.

Izjava o svojstvima

Dokument 6720868335 sadrži podatke o proizvodu prema EN 14471. Za prikaz možete da koristite pretraživanje dokumenata na našoj Internet stranici. Internet adese se nalaze na zadnjoj strani uputstva za instalaciju generatora toplote.

[sv] Viktiga anvisningar för installation/montering

Installationen/monteringen måste utföras av en behörig och tekniskt utbildad person enligt denna anvisning samt gällande föreskrifter.

Om specifikationer inte följs kan det leda till skador på utrustning och/eller personskador och till och med livsfara.

- ▶ Kontrollera att leveransen är intakt. Installera endast felfria delar.
- ▶ Tillämpa instruktioner för systemkomponenter, tillbehör och reservdelar ska också följas.
- ▶ Före alla arbeten ska anläggningen försättas i spänningsfritt tillstånd.
- ▶ Alla delar av apparaten som anges måste alltid demonteras.
- ▶ Utbytta delar får inte återanvändas.
- ▶ Genomför nödvändiga inställningar samt funktions- och säkerhetstest.
- ▶ Kontrollera att tätningssätten på delar som leder gas, avgas, vatten eller olja är täta.
- ▶ Dokumentera eventuella justeringar.

Prestandadeklaration

Dokumentet 6720868335 innehåller produktinformation enligt EN 14471. Sök efter dokumentet med sökfunktionen på vår webbplats. Webbadressen hittar du på baksidan på installatörshandledningen till värmekällan.

[tr] Kurulum/Montaj ile ilgili önemli uyarılar

Kurulum/montaj, bu çalışmaları yapmasına müsaade edilen uzman kişiler tarafından işbu kılavuz ve geçerli yönetmelikler dikkate alınarak yapılmalıdır. Öngörülen bilgilerin dikkate alınmaması, maddi hasarlara ve/veya yaralanmalara ve ölüm tehlikesine yol açabilir.

- ▶ Teslimat kapsamının eksiksiz ve sorunsuz olduğunu kontrol edin. Sadece kusursuz durumdaki parçaları monte edin.
- ▶ Tesisat parçalarına, aksesuarlara ve yedek parçalara ait talimatları dikkate alın.
- ▶ Çalışmaya başlamadan önce: Enerji beslemesinin tüm kutuplarını ayrıarak tesisatin enerji beslemesini kesin.
- ▶ İlgili cihaz için anlatılan tüm parçaları her zaman monte edin.
- ▶ Çıkarılan parçaları tekrar kullanmayın.
- ▶ Gerekli ayarları, çalışma ve emniyet kontrollerini yapın.
- ▶ İçerisinden gaz, atık gaz, su veya yağ geçen parçalardaki sızdırmazlık noktalarının sızdırmazlığını kontrol edin.
- ▶ Yapılan değişikliklerin notunu alın.

Performans beyanı

6720868335 no.lu doküman, EN 14471 standardı uyarınca ürün verilerini içermektedir. Görüntülemek için Internet sayfamızdaki doküman arama bölümünü kullanabilirsiniz. Internet adresi, ısıtma cihazının montaj kılavuzunu arka sayfasında belirtilmiştir.

[uk] Важливі вказівки щодо установки/монтажу

Встановлення/монтаж повинні виконувати фахівці, що допущені до виконання таких робіт, із дотриманням цієї інструкції та діючих приписів. Недотримання цих інструкцій може призвести до матеріальних збитків та/або травмування осіб, а також може бути небезпечним для життя.

- ▶ Перевірити комплект поставки на цілісність. Встановлювати лише деталі, що не мають дефектів.
- ▶ Дотримуватися чинних інструкцій для компонентів установки, додаткового приладдя та запасних частин.
- ▶ Перед здійсненням будь-яких робіт: знеструмити установку на всіх полюсах.
- ▶ Завжди замінійте всі описані відпрацьовані деталі, що стосуються приладу.
- ▶ НЕ використовуйте замінені деталі повторно.
- ▶ Здійснити необхідні настройки, перевірки функціонування та перевірки безпеки.
- ▶ Перевірити на герметичність місця ущільнення газопровідних, газовідвідних, водопровідних деталей та деталей, що змащуються мастилом.
- ▶ Задokumentувати здійснені зміни.

Декларация рабочих характеристик

Документ 6720868335 містить назви виробів відповідно до EN 14471. Для індикації можна скористатися пошуком на нашій інтернет-сторінці. Інтернет-адреса знаходиться на зворотному боці інструкції з монтажу та технічного обслуговування.

[zh] 安装方面的重要提示

安装和组装工作必须由经过许可的专业人员进行，同时必须遵守本说明书和现行法规的相关要求。违规操作可能造成财产损失和人员伤亡。

- ▶ 请检查供货范围是否完整。只能安装完好的工件。
- ▶ 注意设备部件、附件和备件相应的说明。
- ▶ 在进行所有的工作之前：确保设备的所有极点无电压。
- ▶ 请始终使用针对相关设备列出的所有零部件。
- ▶ 切勿重复使用更换下来的零部件。
- ▶ 执行所需的设置、功能检测和安全检测。
- ▶ 对气体引导、废气引导、水引导和油引导部件的密封点进行检查。
- ▶ 对所执行的变更进行记录。

参数说明

文档6720868335包含产品参数（按照EN14471）。可通过我们网页中的文档搜索功能显示该文档。网址在热源安装说明书的背面。

[ar] ملاحظات هامة للتثبيت/التجميع

دمت عم، صص ختم قيل نم بي كرتل/تبي بعتل ا متي نأ بجي ليلدلا اذه تاميل عتل ا قفو، لامع ال نم عونلا اذهب ماي قتل ل ا يدوي نأ نكفمي تاميل عتل ا قاغ ارم مدع. ةيراسلا ح اوللاو لثمت دق ةي صخش تاباصلا وأو تاكلتملما يف رارضاً عوقو ةاي حل ا رطخ

- ▶ تحقق من سلامة محتويات التسليم. قم بتثبيت الأجزاء السليمة فقط.
- ▶ يجب مراعاة التعليمات المرفقة الخاصة بمكونات الوحدة والملحقات وقطع الغيار.
- ▶ قبل البدء في أي عمل: افصل التيار عن جميع أقطاب الوحدة.
- ▶ ةين عمل ا قد حولل ةقوصولما ازا ج ال ا قفاك تبي بعتل ا ام ا دق
- ▶ ابرخ ا قزم قل دبستلما ازا ج ال ا مدختست ال
- ▶ قم بتنفيذ الإعدادات الضرورية، وفحوصات الوظائف والسلامة.
- ▶ افحص وجود تسرب بوصلات منع التسرب بالأجزاء الموصلة للغاز والعام والمياه والزيوت.
- ▶ قم بتوثيق التغييرات الحادثة.

بيان الأداء

يحتوي المستند 6720868335 على بيانات المنتج وفقاً لـ EN 14471. ولعرض المستند يمكنك استخدام وظيفة البحث عن المستندات على موقعنا الإلكتروني. يمكنك العثور على عنوان الإنترنت بالجهة الخلفية لدليل تركيب مولد الحرارة.

[fa] تذکرات مهم درباره نصب/مونتاژ

نصب/مونتاژ میبایست توسط متخصصین مجاز برای این کار با توجه به این دفترچه راهنما و مقررات جاری انجام شود. عدم توجه به اطلاعات می تواند منجر به بروز خسارات مالی و/یا جسمی و حتی جانی شود. عدم توجه به اطلاعات می تواند منجر به بروز خسارات مالی و/یا جسمی و حتی جانی شود.

- ▶ بررسی کنید که محتویات جنس تحویلی آسیب ندیده باشند. فقط قطعاتی که در وضعیت بی نقص قرار دارند را سوار کنید.
- ▶ کلیه دستور العمل های مربوط به سایر اجزای سیستم، لوازم جانبی و قطعات بدکی رار رعایت نمایید.
- ▶ قبل از شروع هر کاری: سیستم را در کل فازها از منبع تغذیه برق قطع کنید.
- ▶ همواره از قطعاتی که برای دستگاه مربوط در نظر گرفته شده است، استفاده کنید.
- ▶ قطعات تعویض شده را دوباره استفاده نکنید.
- ▶ تنظیمات لازم و همچنین آزمونهای عملیاتی و ایمنی را انجام دهید.
- ▶ اتصالات بخشهای حامل گاز، گازهای دودکش، آب یا نفت از نظر وجود نشتی آزمایش شوند.
- ▶ هرگونه تغییرات اعمال شده را ثبت و مستند نمایید.

بیانیه عملکرد

سند 6720868335 شامل اطلاعات محصول بر اساس EN 14471 می شود. برای نمایش سند می توانید از گزینه جستجوی سند در صفحه اینترنتی ما استفاده نمایید. نشانی اینترنتی را پشت جلد راهنمای نصب سیستم گرمایشی می یابید.

[he] הנחיות חשובות להתקנה / הרכבה

- ▶ ההתקנה / ההרכבה חייבת להתבצע על ידי גורם מקצועי שהוסמך לכך, תוך הקפדה על מילוי כל התקנות הרלוונטיות.
- ▶ יש לבדוק את הסחורה המסופקת. יש להתקין אך ורק חלקים תקינים.
- ▶ יש להקפיד ולמלא אחר הנחיות וההוראות של רכיבי המערכת, האביזרים הנלווים שלה, וחלקי החילוף.
- ▶ לפני התחלת כל עבודה: יש לוודא שהמערכת מנותקת מכל מתח חשמלי.
- ▶ יש להרכיב תמיד את כל החלקים של המכשיר המדובר.
- ▶ אין לעשות שימוש חוזר בחלקים שפוקו והוחלפו!
- ▶ יש לבצע את כל הכוונונים, ובדיקות הבטיחות והתפקוד התקין.
- ▶ יש לבדוק את כל נקודות החיבור של צנרת הגז, הפליסה, המים והשמן, לאיתור נזילות.
- ▶ יש להקפיד ולתעד כי שינוי שמבוצע במערכת.

הצהרת הספק

מסמך 6720868335 כולל את נתוני המוצר על פי EN 14471. להצגה ניתן להשתמש באפשרות חיפוש המסמך באתר האינטרנט שלנו. כתובת האינטרנט רשומה בצדו האחורי של מדריך ההתקנה של מחולל החום.



Original Quality by Bosch Thermotechnik GmbH
Sophienstraße 30-32; D-35576 Wetzlar/Germany