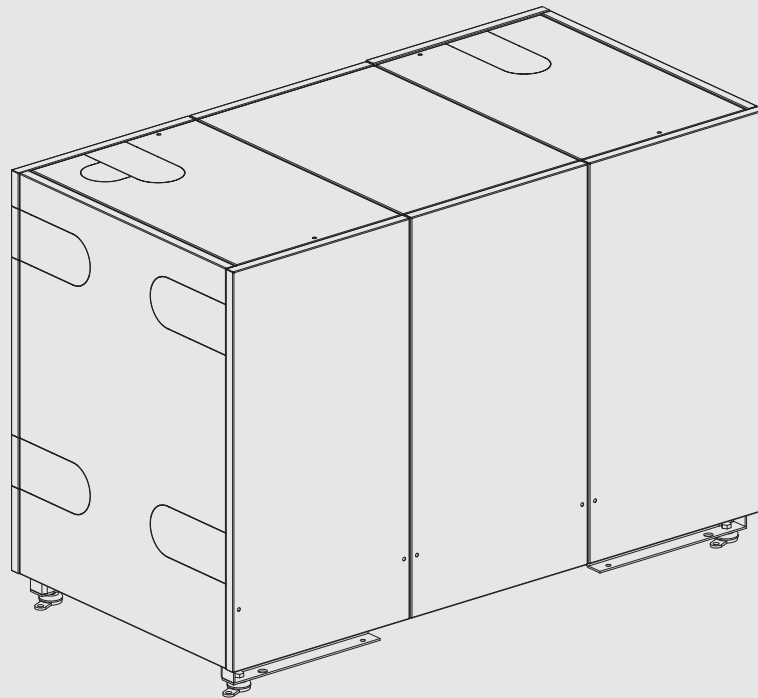


Installationsanleitung

Erdwärmepumpe für große Gebäude

540-2 | 640-2 | 720-2 | 800-2

# Supraeco T



6721824515 (2020/09) CH



## Inhaltsverzeichnis

<b>1</b>	<b>Symbolerklärung und Sicherheitshinweise</b>	<b>3</b>	10.3.1	Überblick Klemmenkasten	21
1.1	Symbolerklärung	3	10.3.2	Anschluss der Bedieneinheit	22
1.2	Allgemeine Sicherheitshinweise	3	10.3.3	Standardstromversorgung	22
<b>2</b>	<b>Vorschriften</b>	<b>4</b>	10.3.4	Stromversorgung Niedertarif	22
2.1	Wasserqualität	4	10.3.5	Anschlussplan der externen Anschlüsse	23
<b>3</b>	<b>Produktbeschreibung</b>	<b>4</b>	10.3.6	Anschlussplan der externen Anschlüsse	24
3.1	Lieferumfang	4	10.3.7	Betriebsschaltplan mit Schütz	25
3.2	Typenübersicht/Angaben zur Wärmepumpe	4	10.3.8	Betriebsschaltplan, Anlaufstrombegrenzer	26
3.3	Konformitätserklärung	4	10.3.9	Schaltplan, Sammelalarm, Anlaufstrombegrenzer	27
3.4	Typschild	4	10.3.10	Schaltplan mit Steuerungssicherung	28
3.5	Produktübersicht	5	10.3.11	Schaltplan, Wärmepumpe mit Schütz	29
3.6	Abmessungen, Mindestabstände und Rohranschlüsse	6	10.3.12	Schaltplan, Wärmepumpe mit Anlaufstrombegrenzer	30
3.7	Zubehör	7	10.3.13	Schaltplan Wärmepumpe	31
<b>4</b>	<b>Installationsvorbereitung</b>	<b>8</b>	10.4	Weitere Schaltpläne	32
4.1	Aufstellort der Wärmepumpe	8	10.4.1	Anschluss des externen Zuheizers mit Mischer (22–80 KW)	32
4.2	Heizungsanlage spülen	8	10.4.2	Anschluss Solekreispumpe/Heizkreispumpe	33
<b>5</b>	<b>Installation</b>	<b>8</b>	10.4.3	Schaltplan, Kaskade	34
5.1	Transport und Lagerung	8	10.4.4	Anschlussplan für EVU/SG	35
5.1.1	Transportsicherungen	8	10.4.5	EVU Typ 1, Abschaltung des Elektro-Heizeinsatzes	36
5.1.2	Hilfsmittel für Installation und Transport	9	10.4.6	EVU Typ 2, Abschaltung des Kompressors	37
5.2	Auspacken	9	10.4.7	EVU Typ 3, Abschaltung von Kompressor und Elektro-Heizeinsatz	38
5.3	Stapeln von Wärmepumpen	10	10.4.8	Smart Grid	39
5.4	Checkliste	10	10.4.9	Messwerte am Temperaturfühler (I/O), Rego 5200	39
5.5	Anschluss	10	10.5	Grundwasser als Energiequelle	41
5.5.1	Dämmung	10			
5.5.2	Anschließen der Wärmepumpe an das Solesystem	10			
5.5.3	Anschließen der Wärmepumpe an die Heizungsanlage	11			
5.5.4	Elektrischer Anschluss	11			
5.6	Montage der Blenden	12			
<b>6</b>	<b>Inbetriebnahme</b>	<b>14</b>			
6.1	Vorbereitung der Rohrmontage	14			
6.2	Befüllen und Entlüften von Wärmepumpe und Heizungsanlage	14			
6.2.1	Durchfluss Heizungsanlage	14			
6.2.2	Befüllen der Heizungs-/Warmwasseranlage	14			
<b>7</b>	<b>Funktionstest</b>	<b>14</b>			
7.1	Einstellen des Betriebsdrucks der Heizungsanlage	14			
<b>8</b>	<b>Wartung</b>	<b>15</b>			
8.1	Kältemittelkreis	15			
8.2	Partikelfilter	15			
8.3	Angaben zum Kältemittel	15			
8.4	Reinigen des Flanschfilters (soleseitig)	15			
<b>9</b>	<b>Umweltschutz und Entsorgung</b>	<b>18</b>			
<b>10</b>	<b>Technische Daten</b>	<b>18</b>			
10.1	Technische Daten	18			
10.2	Anschlüsse (I/O) Regin/(I/O) HP-Karte	19			
10.3	Schaltplan	21			

# 1 Symbolerklärung und Sicherheitshinweise

## 1.1 Symbolerklärung

### Warnhinweise

In Warnhinweisen kennzeichnen Signalwörter die Art und Schwere der Folgen, falls die Maßnahmen zur Abwendung der Gefahr nicht befolgt werden.

Folgende Signalwörter sind definiert und können im vorliegenden Dokument verwendet sein:



### GEFAHR

**GEFAHR** bedeutet, dass schwere bis lebensgefährliche Personenschäden auftreten werden.



### WARNUNG

**WARNUNG** bedeutet, dass schwere bis lebensgefährliche Personenschäden auftreten können.



### VORSICHT

**VORSICHT** bedeutet, dass leichte bis mittelschwere Personenschäden auftreten können.

### HINWEIS

**HINWEIS** bedeutet, dass Sachschäden auftreten können.

### Wichtige Informationen



Wichtige Informationen ohne Gefahren für Menschen oder Sachen werden mit dem gezeigten Info-Symbol gekennzeichnet.

### Weitere Symbole

Symbol	Bedeutung
▶	Handlungsschritt
→	Querverweis auf eine andere Stelle im Dokument
•	Aufzählung/Listeneintrag
–	Aufzählung/Listeneintrag (2. Ebene)

Tab. 1

## 1.2 Allgemeine Sicherheitshinweise

Diese Installationsanleitung gilt für Klempner, Heizungsinstallateure und Elektriker.

- ▶ Vor der Installation alle Installationsanleitungen (Wärmepumpe, Regler usw.) genau durchlesen.
- ▶ Sicherheitshinweise und Warnungen beachten.
- ▶ Nationale und regionale Bestimmungen, technische Verordnungen und Richtlinien einhalten.
- ▶ Alle ausgeführten Arbeiten dokumentieren.

### ⚠ Bestimmungsgemäße Verwendung

Diese Wärmepumpe ist für die Verwendung in geschlossenen Heizungsanlagen in Wohngebäuden vorgesehen. Jede andere Verwendung gilt als nicht bestimmungsgemäß. Eventuell daraus resultierende Schäden sind von der Haftung ausgenommen.

### ⚠ Installation, Inbetriebnahme und Service

Die Wärmepumpe nur durch zugelassenes Personal installieren, in Betrieb nehmen und warten lassen.

- ▶ Nur Originalersatzteile verwenden.

### ⚠ Elektroarbeiten

Elektroarbeiten nur von einer Elektrofachkraft durchführen lassen.

Vor Arbeiten an der Elektrik:

- ▶ Netzspannung allpolig spannungsfrei schalten und gegen Wiedereinschalten sichern.
- ▶ Sicherstellen, dass das Gerät tatsächlich stromlos ist.
- ▶ Anschlusspläne weiterer Anlagenteile ebenfalls beachten.

### ⚠ Anschluss an das Stromnetz

Die Spannungsversorgung der Einheit muss auf sichere Art und Weise unterbrochen werden können.

- ▶ Einen allpoligen Sicherheitsschalter installieren, der die Einheit komplett stromlos schaltet.

### ⚠ Netzkabel

Bei Schäden am Netzkabel das Kabel vom Hersteller, einem Servicetechniker des Herstellers oder ähnlich qualifizierten Personen tauschen lassen, um Gefahren zu vermeiden.

### ⚠ Übergabe an den Betreiber

Weisen Sie den Betreiber bei der Übergabe in die Bedienung und die Betriebsbedingungen der Heizungsanlage ein.

- ▶ Bedienung erklären – dabei besonders auf alle sicherheitsrelevanten Handlungen eingehen.
- ▶ Insbesondere auf folgende Punkte hinweisen:
  - Umbau oder Instandsetzung dürfen nur von einem zugelassenen Fachbetrieb ausgeführt werden.
  - Für den sicheren und umweltverträglichen Betrieb ist eine mindestens jährliche Inspektion sowie eine bedarfsabhängige Reinigung und Wartung erforderlich.
- ▶ Mögliche Folgen (Personenschäden bis hin zur Lebensgefahr oder Sachschäden) einer fehlenden oder unsachgemäßen Inspektion, Reinigung und Wartung aufzeigen.
- ▶ Auf die Gefahren durch Kohlenmonoxid (CO) hinweisen und die Verwendung von CO-Meldern empfehlen.
- ▶ Installations- und Bedienungsanleitungen zur Aufbewahrung an den Betreiber übergeben.

## 2 Vorschriften

Dies ist eine Originalanleitung. Übersetzungen dürfen nicht ohne Zustimmung des Herstellers angefertigt werden.

Folgende Richtlinien und Vorschriften einhalten:

- Lokale Bestimmungen und Vorschriften des zuständigen Stromversorgungsunternehmens sowie zugehörige Sonderregeln
- Nationale Bauvorschriften
- **F-Gase-Verordnung**
- **EN 50160** (Merkmale der Spannung in öffentlichen Elektrizitätsversorgungsnetzen)
- **EN 12828** (Heizungsanlagen in Gebäuden – Planung von Warmwasser-Heizungsanlagen)
- **EN 1717** (Schutz des Trinkwassers vor Verunreinigungen in Trinkwasser-Installationen)

### 2.1 Wasserqualität

#### Wasserbeschaffenheit in der Heizungsanlage

Wärmepumpen arbeiten bei niedrigeren Temperaturen als andere Heizungsanlagen, weshalb die thermische Entgasung weniger effektiv und der verbleibende Sauerstoffgehalt stets höher ist als bei Elektro-/Öl-/Gasheizungen. Dadurch ist die Heizungsanlage bei aggressivem Wasser anfälliger für Korrosion.

In Heizungsanlagen, die regelmäßig nachgefüllt werden müssen, oder bei denen entnommene Heizwasserproben nicht klar sind, vor der Installation der Wärmepumpe entsprechende Maßnahmen zu treffen, z. B. durch Nachrüsten von Magnetitfiltern und Entlüftern.

Eventuell ist zum Schutz der Wärmepumpe ein Wärmetauscher erforderlich, wenn vorgegebene Grenzwerte nicht erreicht werden können.

**Ausschließlich Zusätze zur pH-Wert-Erhöhung verwenden und das Wasser sauber halten.**

Wasserqualität	Grenzwerte für die Heizungsanlage
Härte	<3 °dH
Sauerstoffgehalt	<1 mg/l
Kohlendioxid, CO <sub>2</sub>	<1 mg/l
Chlorid-Ionen, Cl <sup>-</sup>	<250 mg/l
Sulfat, SO <sub>4</sub>	<100 mg/l
Leitfähigkeit	<350 µS/cm
pH	7,5 – 9

Tab. 2 Wasserbeschaffenheit in der Heizungsanlage

## 3 Produktbeschreibung

### 3.1 Lieferumfang

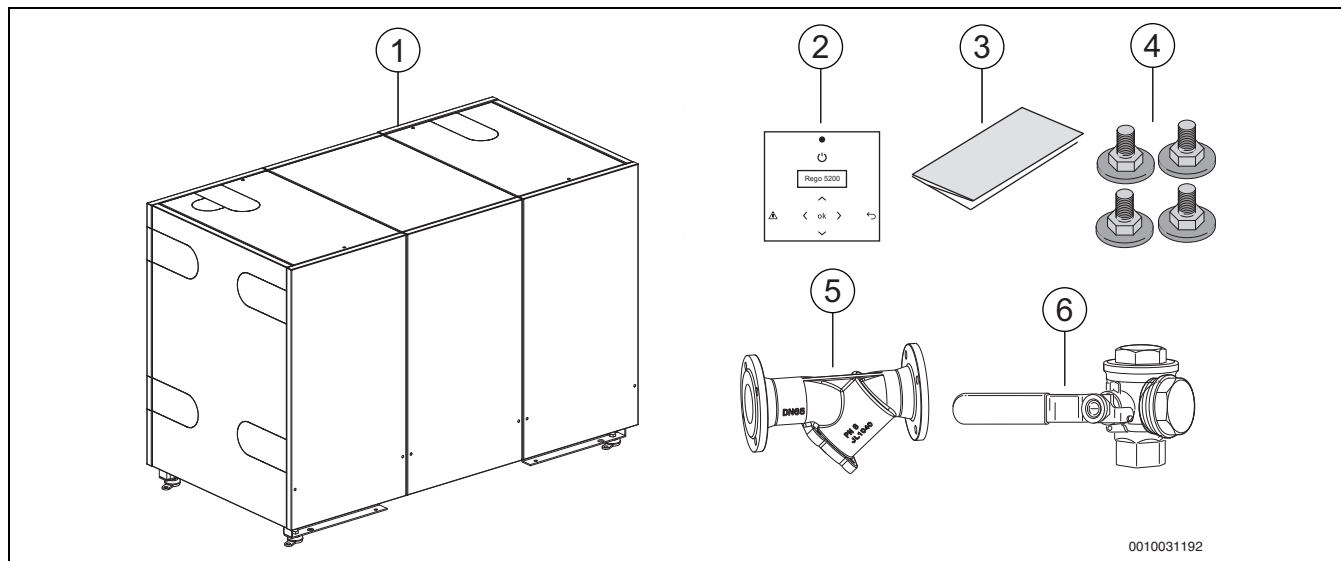


Bild 1 Lieferumfang

- [1] Wärmepumpe
- [2] Bedieneinheit Rego 5200
- [3] Handbüchlein
- [4] Stellfüße
- [5] Flanschfilter (soleseitig)
- [6] Partikelfilter (DN 50 heizungsseitig)

### 3.2 Typenübersicht/Angaben zur Wärmepumpe

Wärmepumpe	540-2	640-2	720-2	800-2
kW	54	64	72	80

Tab. 3 Typenübersicht

Die Wärmepumpe Supraeco T darf nur in geschlossenen Warmwasser-Heizungssystemen nach EN 12828 eingebaut werden. Eine andere Verwendung ist nicht bestimmungsgemäß. Daraus resultierende Schäden sind von der Haftung ausgeschlossen.

### 3.3 Konformitätserklärung

Dieses Produkt entspricht in Konstruktion und Betriebsverhalten den europäischen und nationalen Anforderungen.

**CE** Mit der CE-Kennzeichnung wird die Konformität des Produkts mit allen anzuwendenden EU-Rechtsvorschriften erklärt, die das Anbringen dieser Kennzeichnung vorsehen.

Der vollständige Text der Konformitätserklärung ist im Internet verfügbar: [www.meiertobler.ch](http://www.meiertobler.ch).

### 3.4 Typschild

Das Typschild befindet sich oben auf dem Klemmenkasten der Wärmepumpe. Es enthält Angaben zur Leistung der Wärmepumpe, die Artikel- und die Seriennummer sowie das Fertigungsdatum des Geräts.

## 3.5 Produktübersicht

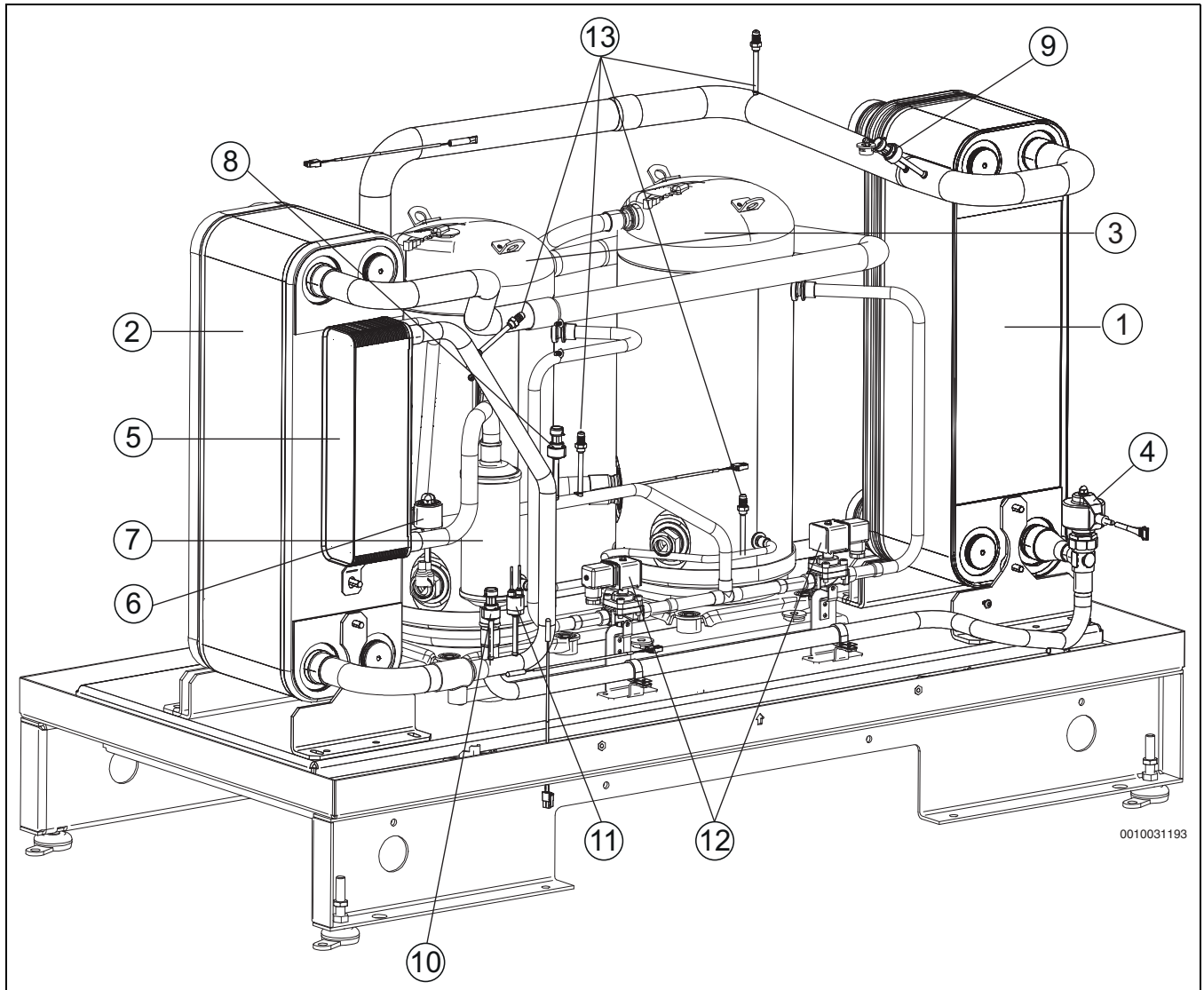


Bild 2 Produktübersicht

- [1] Verdampfer
- [2] Verflüssiger
- [3] Kompressor (1/2)
- [4] Elektronisches Expansionsventil
- [5] Economiser
- [6] Expansionsventil für Economiser
- [7] Trockenfilter (Montage bei Reparatur/Wartung)
- [8] Druckfühler
- [9] Niederdruckfühler
- [10] Hochdruckfühler
- [11] Hochdruckschalter
- [12] Magnetventile
- [13] Serviceausgang (4)

3.6 Abmessungen, Mindestabstände und Rohranschlüsse

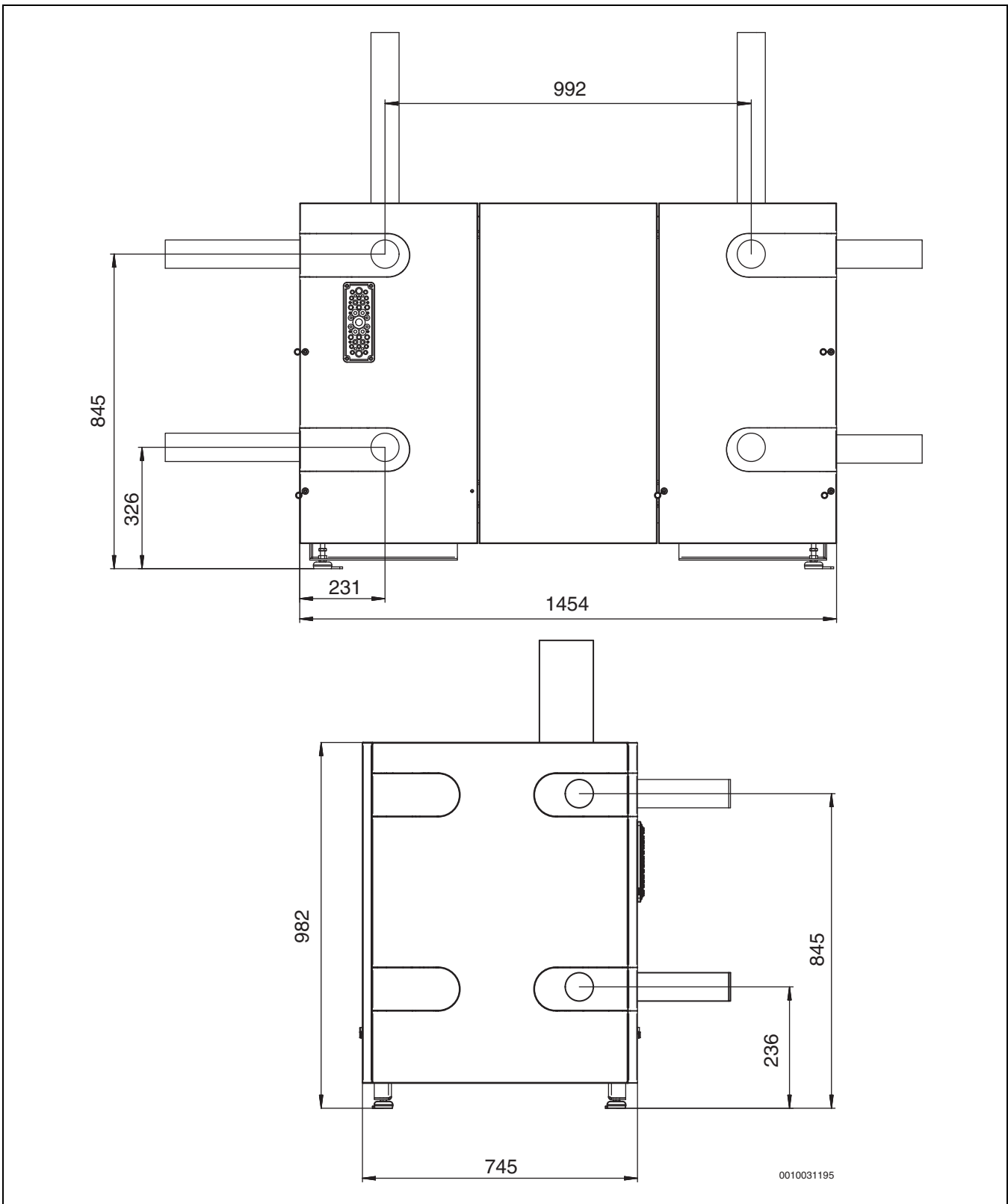


Bild 3 Abmessungen der Wärmepumpe

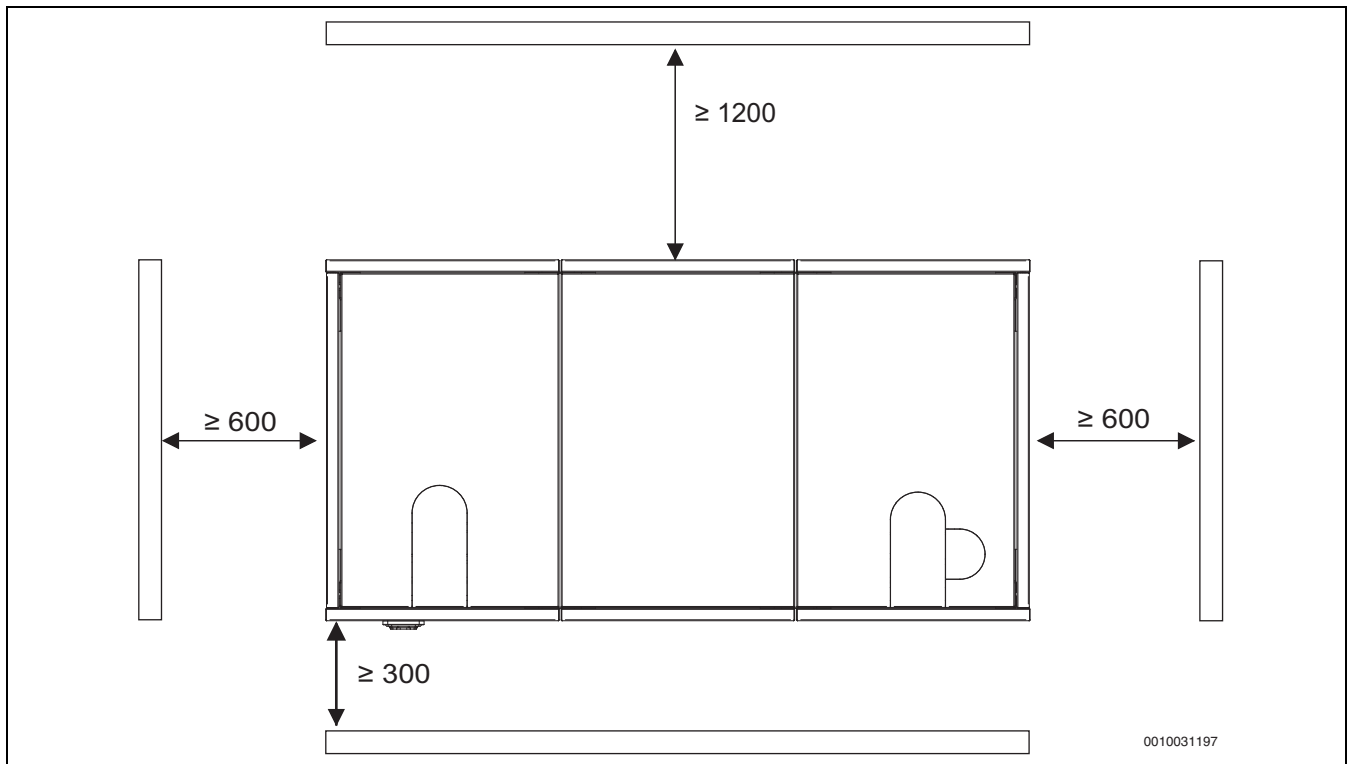


Bild 4 Mindestabstände rund um die Wärmepumpe

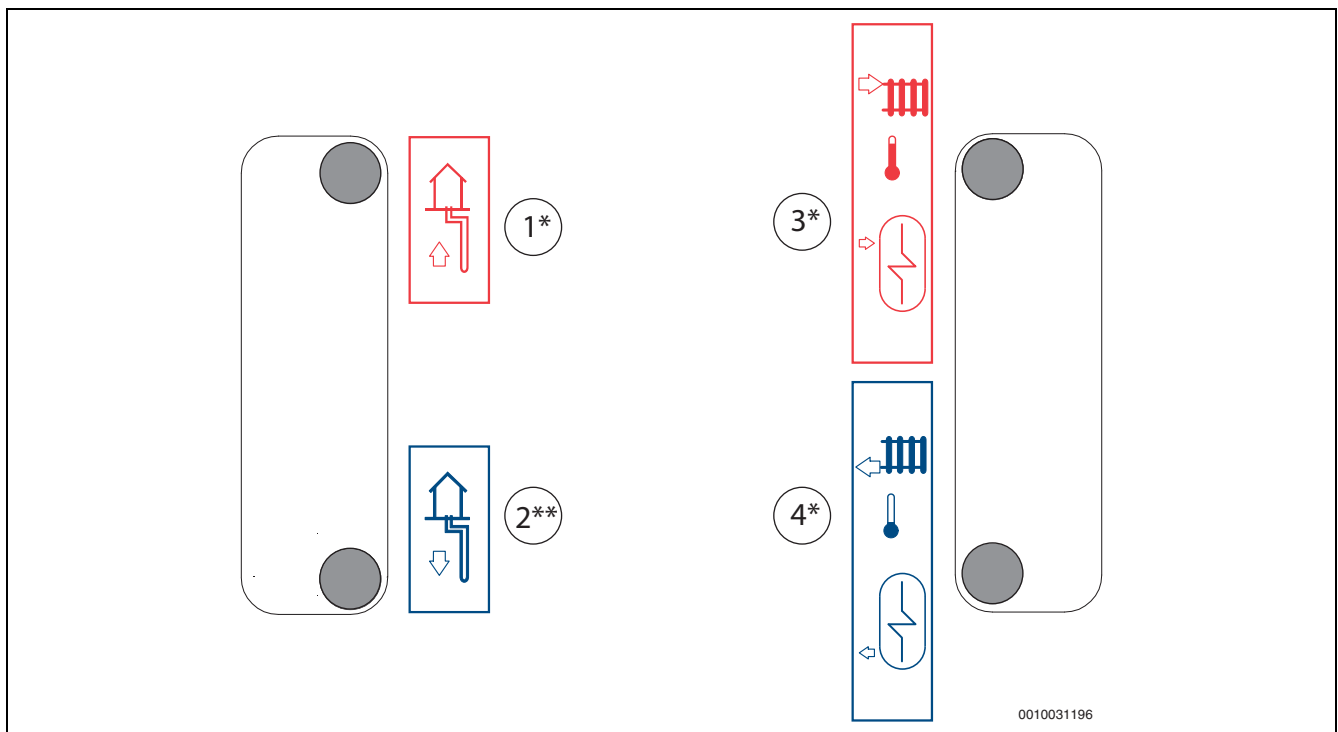


Bild 5 Anschlüsse der Wärmepumpe

- [1] Vorlauf Sole
- [2] Rücklauf Sole
- [3] Vorlauf Heizung
- [4] Rücklauf Heizung
- [\*] Anschluss auf der Rückseite, oben und seitlich möglich
- [\*\*] Anschluss auf der Rückseite und seitlich möglich

### 3.7 Zubehör

Folgendes Zubehör ist erhältlich:

- Zusatzheizkassette
- Frischwasserstation
- Anlaufstrombegrenzer
- Strombegrenzer
- Temperaturfühler
- Befüllleinrichtung
- 3-Wege-Ventil mit Motor
- Multifunktionsregler/Raumtemperaturfühler
- Partikelfilter DN 20, 25, 32, 40, 50
- Niedrigenergiepumpen für die Heizungsanlage
- Mischermotoren
- Anschlussset (seitlich/oben und Rückseite)
- Stapelset für Kaskadierung

## 4 Installationsvorbereitung

- ▶ Anschlussrohre für Solesystem, Heizungsanlage und Leitungswasser am Aufstellort der Wärmepumpe montieren.
- ▶ Installation der Heizungspumpe, Bohrarbeiten und Installation der Soleleitungen nach den geltenden Vorschriften ausführen.
- ▶ Zum Verfüllen der Gräben für Solekreisrohre verwendete Erde darf keine Steine und anderen scharfkantigen Materialien enthalten. Vor dem Befüllen Druckprüfung im Solekreis ausführen, um sicherzustellen, dass das System dicht ist.
- ▶ Vor dem Abtrennen der Soleleitung sicherstellen, dass keine Verunreinigungen in die Anlage gelangen. Dadurch sind Verstopfungen in der Wärmepumpe und Komponentenschäden möglich.
- ▶ Vor der Inbetriebnahme der Wärmepumpe müssen die Heizungsanlage, der Warmwasserbereiter und der Solekreis sowie die Wärmepumpe befüllt und entlüftet werden.
- ▶ Kontrollieren, dass alle Rohranschlüsse intakt sind und sich während des Transports nicht gelöst haben.
- ▶ Verdrahtung so kurz wie möglich ausführen, um Anlagenausfälle zu vermeiden, z. B. bei Gewitter.

### 4.1 Aufstellort der Wärmepumpe

- Wärmepumpe im Gebäude, auf einer ebenen und stabilen Fläche aufstellen, die ein Gewicht von mindestens 500 kg trägt.
- Die Umgebungstemperatur in der Nähe der Wärmepumpe muss zwischen +10 °C und +35 °C liegen.
- Beim Aufstellen der Wärmepumpe den Schalldruckpegel der Wärmepumpe berücksichtigen. Als Aufstellort geeignet ist eine Außen- oder eine gedämmte Innenwand.
- Im Aufstellraum der Wärmepumpe muss sich ein Abfluss/Bodenablauf befinden. Dadurch wird sichergestellt, dass eventuell austretende Flüssigkeit problemlos abläuft.
- Sicherstellen, dass der Abflussschlauch des Sicherheitsventils (Zubehör) vom Ausgang in der Bodenplatte in den Abfluss/Bodenablauf geführt wird.

### 4.2 Heizungsanlage spülen

#### HINWEIS

#### Anlagenschäden durch Rückstände in den Rohrleitungen!

Rückstände und Partikel in der Heizungsanlage beeinträchtigen den Durchfluss und führen zu Betriebsstörungen.

- ▶ Rohrleitungssystem durchspülen, um eventuelle Fremdkörper zu entfernen.

Die Wärmepumpe ist ein Bestandteil der Heizungsanlage. Störungen in der Wärmepumpe können durch schlechte Wasserbeschaffenheit in der Heizungsanlage oder durch kontinuierliche Sauerstoffzufuhr entstehen. Durch Sauerstoff bilden sich Korrosionsprodukte in Form von Magnetit und Ablagerungen.

Magnetit besitzt eine Schleifwirkung, die in Pumpen, Ventilen und Komponenten mit turbulenten Strömungsverhältnissen zum Tragen kommt, z. B. im Verflüssiger.

Um den Wärmepumpenbetrieb sicherzustellen, einen Magnetitabscheider montieren, wenn die Magnetitanzeige im Partikelfilter große Magnetitmengen anzeigt.

In Heizungsanlagen, die regelmäßig nachgefüllt werden müssen, oder bei denen entnommene Heizwasserproben nicht eindeutig sind, müssen vor der Installation der Wärmepumpe entsprechende Maßnahmen getroffen werden, z. B. Nachrüsten von Magnetitfiltern und Entlüftern.

Eventuell ist zum Schutz der Wärmepumpe ein Wärmetauscher erforderlich.

## 5 Installation

### 5.1 Transport und Lagerung



#### Verletzungsgefahr!

Während des Transports und der Installation besteht Quetschgefahr. Bei der Wartung können innen liegende Teile heiß werden.

- ▶ Installateure müssen beim Transport sowie bei der Installation und Wartung Handschuhe tragen.

Die Wärmepumpe stets aufrecht transportieren und lagern. Sie darf vorübergehend gekippt, jedoch nicht abgelegt werden.

Die Wärmepumpe nicht bei Temperaturen unter 0 °C lagern.



#### Gefahr von Personenschäden.

Die Wärmepumpe wiegt je nach Modell < 500 kg.

- ▶ Wärmepumpe niemals per Hand anheben.



#### Die Wärmepumpe beim Transport und bei der Installation max. 30° ankippen

Für die Installation kann die Wärmepumpe für kurze Zeit um max. 45° geneigt werden.

- ▶ Vor dem Start der Wärmepumpe diese unbedingt eine Zeit lang gerade stehen lassen.

#### 5.1.1 Transportsicherungen

Um Transportschäden zu vermeiden, ist die Wärmepumpe mit Transportsicherungen (rot) versehen (an der Wärmepumpe eindeutig gekennzeichnet). Transportsicherungen abschrauben.

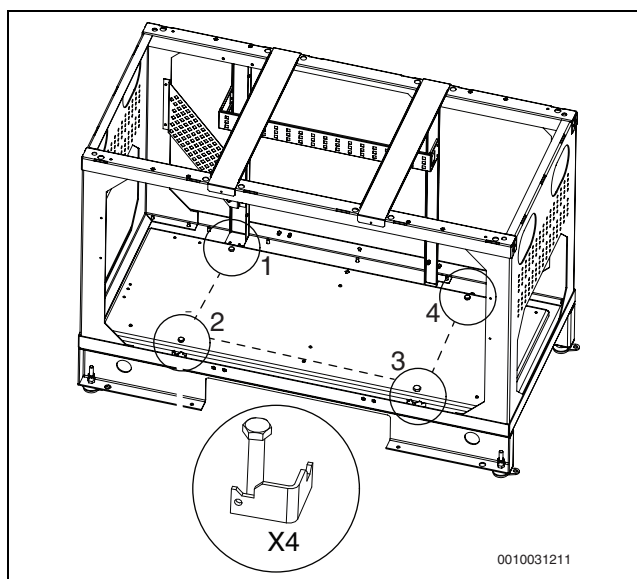


Bild 6 Transportsicherungen, Wärmepumpe



### 5.1.2 Hilfsmittel für Installation und Transport

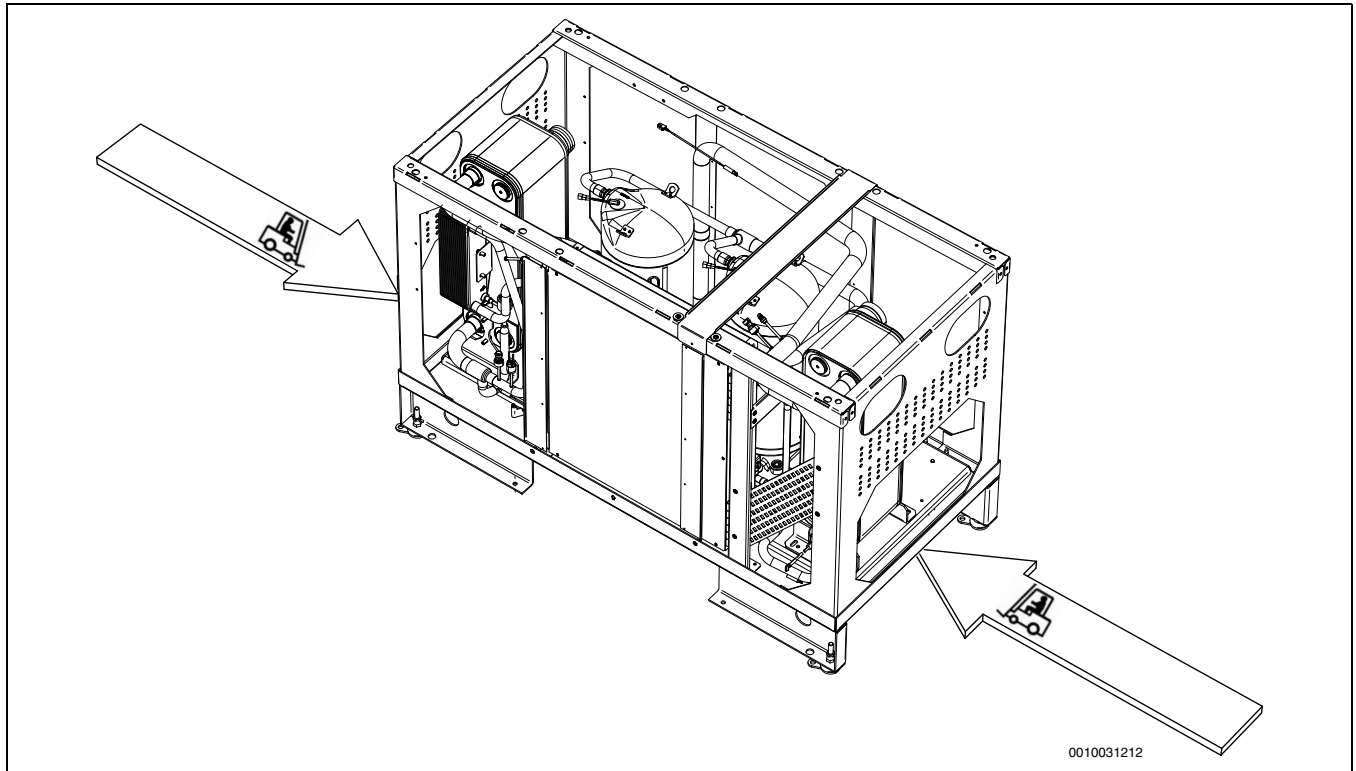


Bild 7 Beispiel für den Transport von Wärmepumpen

#### Heben der Wärmepumpe

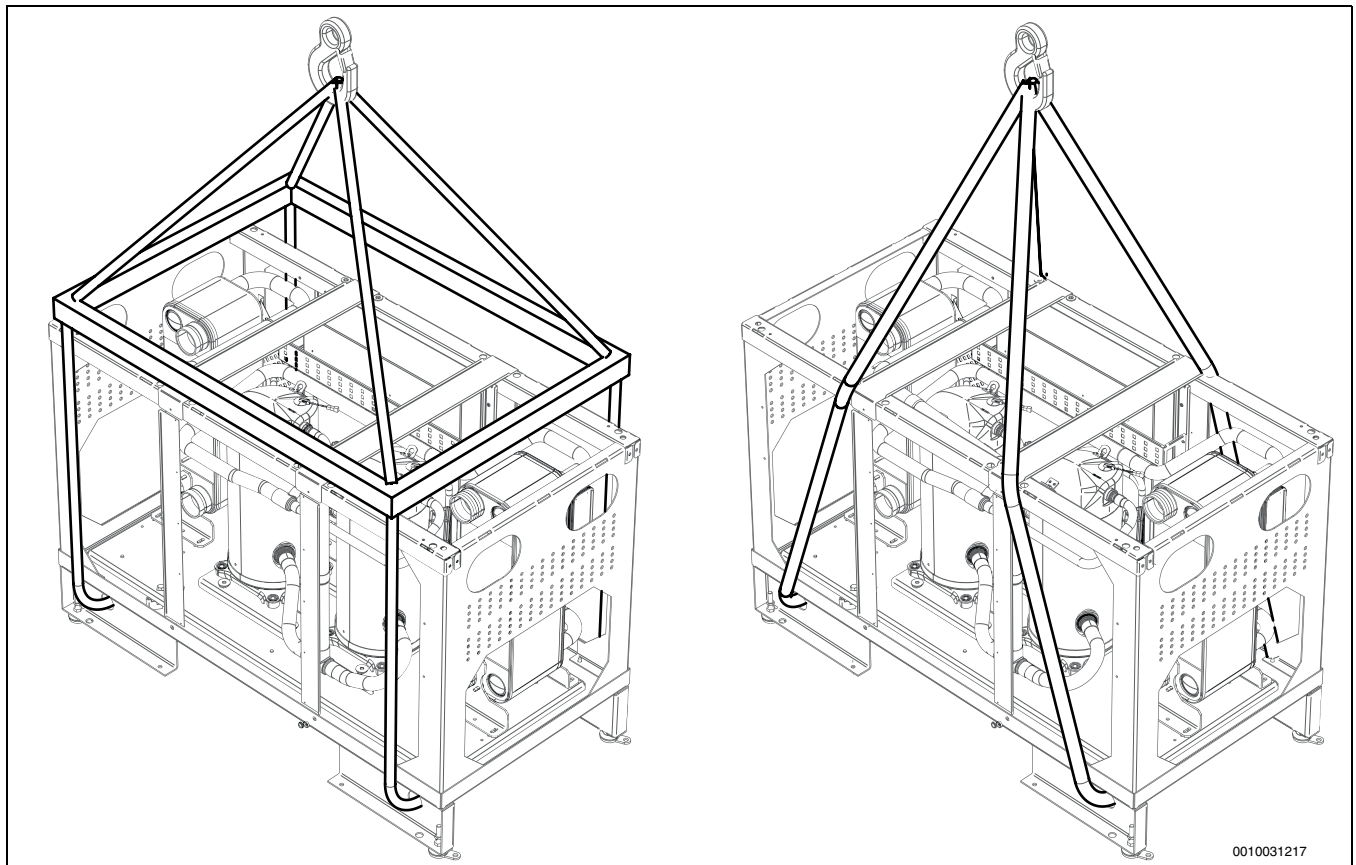


Bild 8 Beispiel für den Transport von Wärmepumpen

### 5.2 Auspacken

- ▶ Verpackung entsprechend der Anleitung die sich an der Verpackung befindet entfernen.
- ▶ Beiliegendes Zubehör entnehmen.

- ▶ Lieferumfang auf Vollständigkeit prüfen.

### 5.3 Stapeln von Wärmepumpen

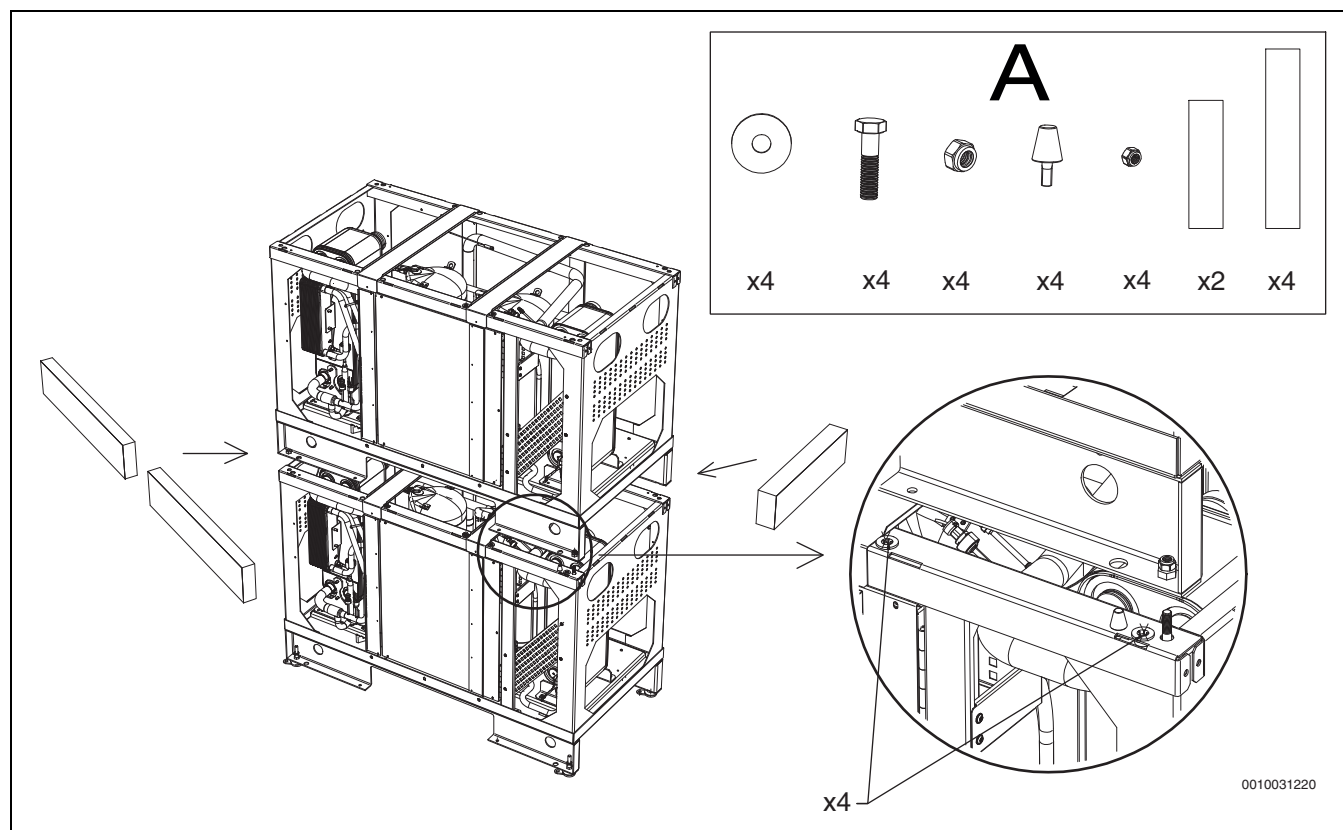


Bild 9 Stapeln von zwei Wärmepumpen

[A] Ein Stapelset erhalten Sie bei Ihrem Händler

### 5.4 Checkliste



Jede Wärmepumpeninstallation ist einzigartig. Die Checkliste unten enthält eine allgemeine Beschreibung des Installationsablaufs.

1. Wärmepumpe auf ebenem Untergrund abstellen. Position mit den Stellfüßen ausrichten.
2. Befüllereinrichtung, Partikelfilter und Ventile installieren.
3. Ablaufschlauch anschließen.
4. Wärmepumpe an Solesystem anschließen.
5. Wärmepumpe an Heizungsanlage anschließen.
6. Wärmepumpe an Trinkwasseranschluss anschließen.
7. Außentemperaturfühler und ggf. Raumfühler montieren.
8. Optionales Zubehör installieren.
9. Externe Anschlüsse ausführen.
10. Solesystem befüllen und entlüften.
11. Heizungsanlage befüllen und entlüften.
12. Netzanschluss der Wärmepumpe herstellen.
13. Erforderliche Einstellungen über die Bedieneinheit vornehmen und Wärmepumpe starten.
14. Überprüfen, ob alle Fühler die erwarteten Werte liefern.
15. Partikelfilter überprüfen und reinigen.
16. Wärmepumpenfunktion überprüfen.

### 5.5 Anschluss

#### HINWEIS

#### Gefahr von Betriebsstörungen durch Verunreinigungen in Rohrleitungen!

Feststoffe, Metall-/Kunststoffspäne, Hanf- und Dichtbandreste und ähnliche Materialien können sich in Pumpen, Ventilen und Wärmetauschern festsetzen.

- ▶ Eindringen von Fremdkörpern in das Rohrsystem vermeiden.
- ▶ Rohrkomponenten und -verbindungen nicht direkt auf dem Boden ablegen.
- ▶ Beim Entgraten dafür sorgen, dass keine Späne im Rohr verbleiben.



Um Schäden an der Solekreispumpe vorzubeugen, zwischen Wärmepumpe und Kollektoren ausschließlich Kupfer- oder PE-Rohre bzw. rostfreie Rohre verwenden. Im Gebäude ausschließlich Metallrohre aus Kupfer oder rostfreiem Material verwenden.

#### 5.5.1 Dämmung

Alle wärme- und kälteführenden Leitungen müssen mit einer geeigneten Wärme- bzw. Kondensationsdämmung entsprechend geltender Normen versehen werden.

#### 5.5.2 Anschließen der Wärmepumpe an das Solesystem



Befüllereinrichtung, Ausdehnungsgefäß, Sicherheitsventil und Druckanzeige im Solekreis montieren (nicht im Lieferumfang enthalten).

- ▶ Befüllereinrichtung in der Nähe des Soleeintritts montieren.
- ▶ Ausdehnungsgefäß gemäß EN 12828 montieren.
- ▶ Sicherheitsventil senkrecht montieren (gemäß EN 12828).

- ▶ Partikelfilter zwischen Befüllrichtung und Wärmepumpe in der Nähe des Solevorlaufanschlusses montieren.
- ▶ Solevorlauf anschließen.
- ▶ Soleaustritt anschließen.

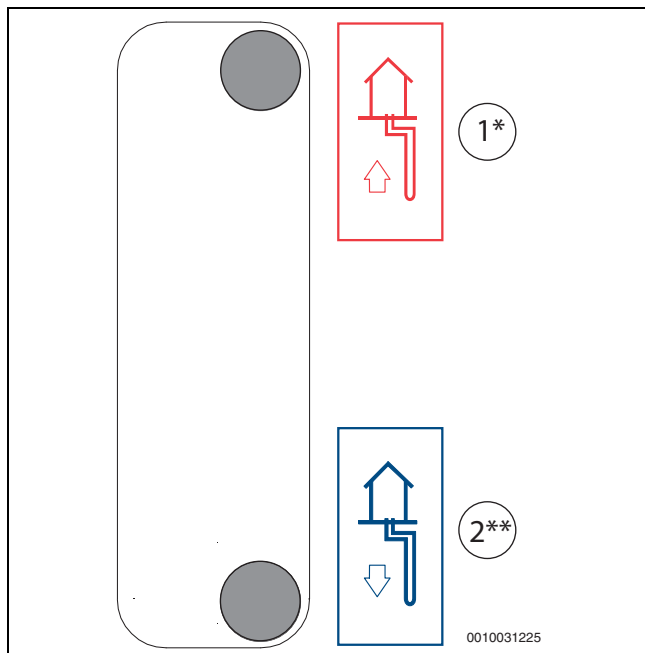


Bild 10 Solekreisanschlüsse der Wärmepumpe

- [1] Vorlauf Sole
- [2] Rücklauf Sole

### 5.5.3 Anschließen der Wärmepumpe an die Heizungsanlage

Alle Komponenten der Heizungsanlage entsprechend der Systemlösung installieren.

#### **! WARNUNG**

#### **Anlagenschäden!**

Wenn das Sicherheitsventil nicht einwandfrei funktioniert, kann der Druck in der Anlage zu hoch werden.

- ▶ **WARNUNG** – Sicherstellen, dass der Ausgang des Sicherheitsventils nicht verstopft oder verschlossen wird.



Ausdehnungsgefäß, Sicherheitsventil, Druckanzeige und automatischen Entlüfter in der Heizungsanlage montieren (nicht im Lieferumfang enthalten).

- ▶ Automatisches Entlüftungsventil installieren.
- ▶ Sicherheitsventil installieren.
- ▶ Magnetfilter (im Rücklauf der Heizungsanlage) installieren.
- ▶ Partikelfilter für die Heizungsanlage installieren (am Anschluss des Rücklaufs aus der Heizungsanlage in die Wärmepumpe).
- ▶ Warmwasser-Partikelfilter installieren (am Rücklaufanschluss für das Warmwasser).
- ▶ Ausdehnungsgefäß installieren.
- ▶ Rücklauf von der Heizungsanlage anschließen [1].

- ▶ Vorlauf an die Heizungsanlage anschließen [2].

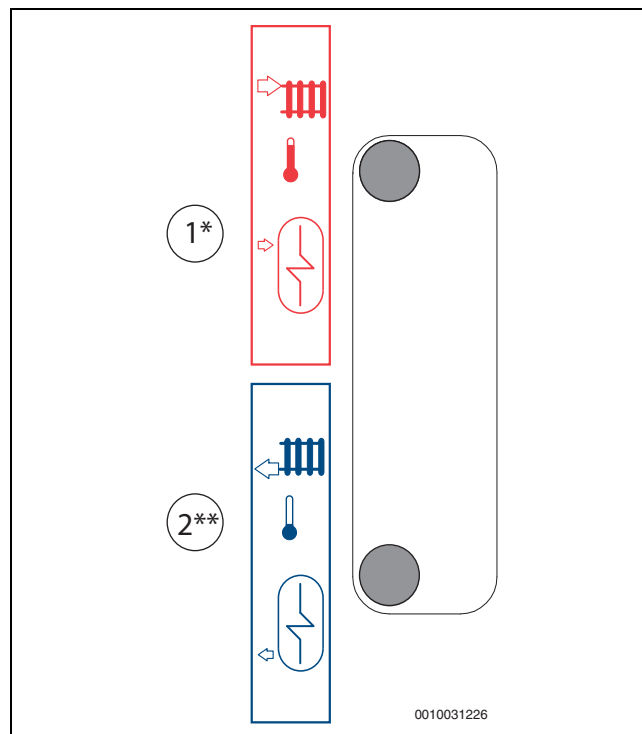


Bild 11 Heizungsanlagenanschlüsse der Wärmepumpe

- [1] Vorlauf Heizung
- [2] Rücklauf Heizung

### 5.5.4 Elektrischer Anschluss

#### **! GEFAHR**

#### **Stromschlaggefahr!**

Die Komponenten der Wärmepumpe sind stromführend.

- ▶ Vor Arbeiten an der Elektrik die Spannungsversorgung abschalten.

#### **HINWEIS**

#### **Anlagenschäden beim Einschalten der Anlage ohne Wasser.**

Das Einschalten der Anlage ohne Wasser kann zu Anlagenschäden führen.

- ▶ Warmwasserspeicher und Heizungsanlage **vor** dem Einschalten der Heizungsanlage befüllen und den richtigen Druck herstellen.



Die Wärmepumpe muss sicher vom Netz getrennt werden können.

- ▶ Separaten Schutzschalter installieren, der die Wärmepumpe vollständig stromlos schaltet. Bei getrennter Spannungsversorgung ist für jede Versorgungsleitung ein separater Sicherheitsschalter erforderlich.



Zu den empfohlenen Sicherungsgrößen siehe Kapitel "Technische Daten".

Alle Modulations-, Steuer- und Sicherheitseinrichtungen der Wärmepumpe sind fertig verdrahtet und geprüft.

- ▶ Nach den aktuellen Bestimmungen für Anschlüsse mit 400 V/50 Hz muss mindestens ein 5-adriges Kabel vom Typ H05VV... verwendet werden. Kabelquerschnitt und -typ entsprechend der jeweiligen Absicherung und Verdrahtungsart auswählen.

- ▶ Wärmepumpe laut Schaltplan anschließen. Keine weiteren Verbraucher anschließen.
- ▶ Beim Anschließen eines Fehlerstrom-Schutzschalters den jeweiligen Anschlussplan beachten. Nur Komponenten anschließen, die für den betreffenden Markt zugelassen sind.
- ▶ Schutzmaßnahmen nach den Vorschriften der VDE-Reihe 0100 und lokale Sondervorschriften (TAB) für örtliche EVUs einhalten.



Die Wärmepumpe verfügt über ein vormontiertes Anschlusskabel. Beschädigte Anschlusskabel dürfen nur von zugelassenen Fachbetrieben/Fachkräften ausgetauscht werden.



Die Smart Grid- und die EVU-Funktion werden nicht in allen Ländern unterstützt. Bestimmungen für den jeweiligen Land/Markt überprüfen.

### Montage der Temperaturfühler

Die Bedieneinheit steuert den Fühler (TC2/T0) an, der den höchsten Wert anzeigt, in der Regel T0. Bei sehr niedrigen Durchflusswerten in der Heizungsanlage, z. B. wenn die Wärmepumpe über den Tank läuft, kann das TC2 sein.

- **Der Fühler für die Speicherbehältertemperatur TC2** muss stets am Speicherbehälter montiert und unabhängig von der Anlage in jedem Fall vorhanden sein.
- **Der Vorlauftemperaturfühler T0** muss stets an der Vorlaufleitung montiert und unabhängig von der Anlage in jedem Fall vorhanden sein.
- **Den Außentemperaturfühler TL1** auf der kältesten Hausseite (Nordseite) montieren. Fühler vor direktem Sonnenlicht, Lüftungsluft und anderen Faktoren schützen, die die Temperaturmessung beeinflussen können. Fühler nicht direkt unter dem Dach montieren.
- **Raumtemperaturfühler/Multifunktionsregler (Zubehör)** an einer Innenwand ohne Zugluft oder Wärmestrahlung montieren. Ungehinderte Zirkulation der Raumluft unter dem Raumtemperaturfühler sicherstellen (schraffierte Fläche freihalten).

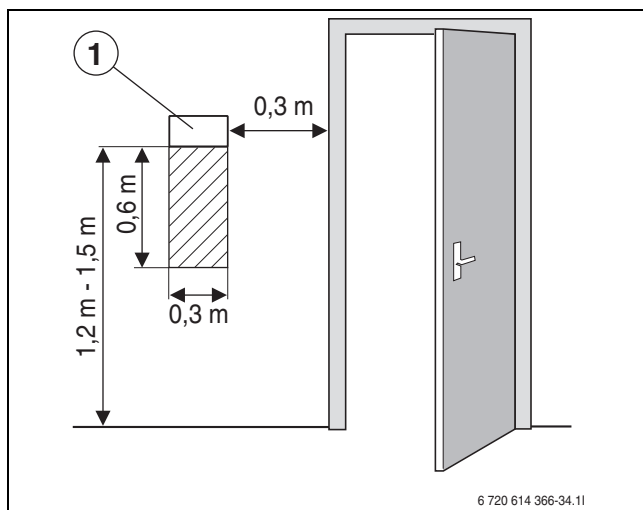


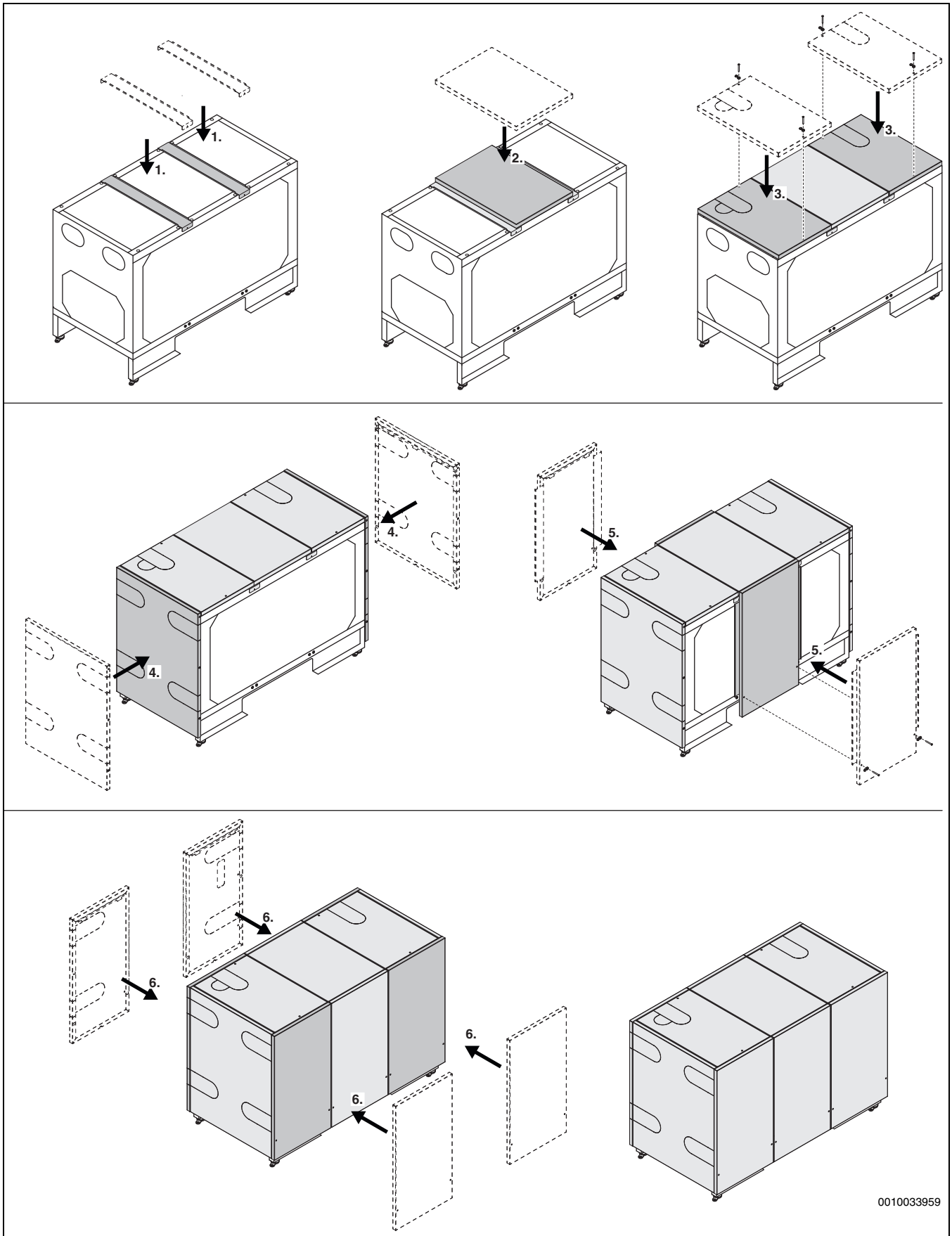
Bild 12 Empfohlener Montageort für Raumtemperaturfühler

### 5.6 Montage der Blenden

Blenden für die Wärmepumpe liegen der Verpackung separat bei. Sie werden wie folgt montiert/demontiert:



Die Blende mit der Kabeldurchführung direkt bei der Wärmepumpeninstallation montieren. Unbedingt mit der mittleren Blende auf der Vorder- und der Rückseite beginnen. Anschließend die übrigen Blenden montieren.



0010033959

Bild 13 Montage der Blenden

## 6 Inbetriebnahme

### **WARNUNG**

#### Sachschäden durch Frosteinwirkung!

Die Heizung bzw. der Zuheizter können durch Frost zerstört werden.

- ▶ Die Wärmepumpe nicht starten, wenn die Gefahr besteht, dass Heizung bzw. Zuheizter eingefroren sind.

### 6.1 Vorbereitung der Rohrmontage

- ▶ Für die Anbindung der Rohrleitungen an die Heizungsanlage ist eine Schwingungsdämpfung erforderlich. Die Verwendung von Flexschlauch wird empfohlen (als Zubehör erhältlich, siehe Abbildung unten).
- ▶ Für Soleleitungen sind schwingende Aufhängeelemente erforderlich.
- ▶ Verbindungsrohre für Kollektorsystem, Heizungsanlage und evtl. Warmwasser im Gebäude bis zum Installationsort der Wärmepumpe verlegen.
- ▶ Im Heizkreis ein Ausdehnungsgefäß, eine Sicherheitsbaugruppe und ein Manometer installieren (Zubehör).

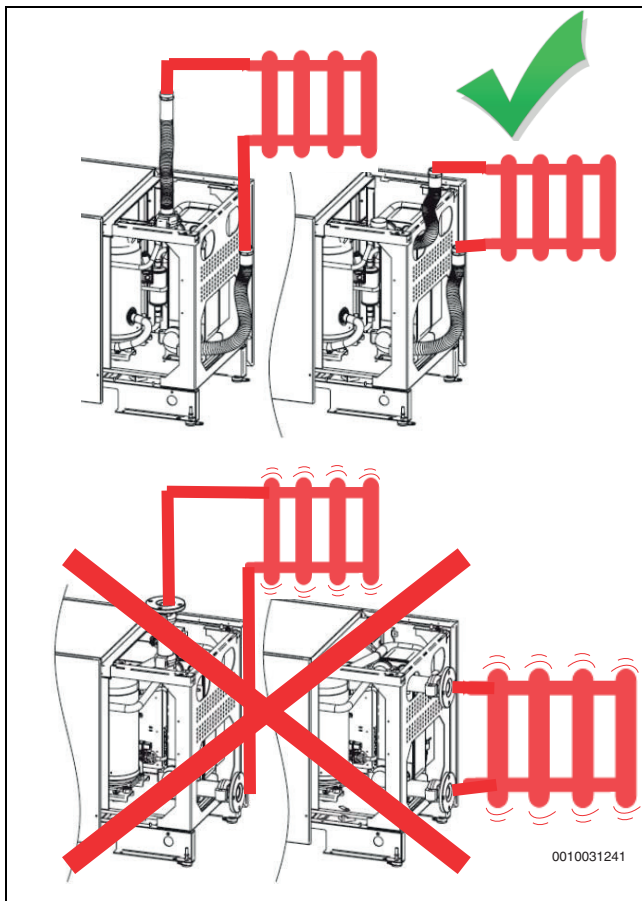


Bild 14 Schwingungsdämpfung an den Leitungsanbindungen der Heizungsanlage

### 6.2 Befüllen und Entlüften von Wärmepumpe und Heizungsanlage

#### 

Heizungsanlage auch über andere Entlüftungspunkte (z. B. Heizkörper) entlüften.

#### 

Wenn die Wärmepumpe innerhalb von 48 Stunden nach dem Einschalten außergewöhnlich hohe Temperaturen signalisiert, enthält die Heizungsanlage ggf. noch Luft. In diesem Fall wird ein automatischer Entlüftungszyklus gestartet. Außerdem kontrollieren, dass der Partikelfilter nicht verschmutzt ist.

#### 6.2.1 Durchfluss Heizungsanlage

Wenn die Wärmepumpe mit einem Pufferspeicher verbunden ist, sind erhebliche Schwankungen in der Heizungsanlage möglich. Allerdings muss ein bestimmter Mindestdurchfluss gewährleistet sein. Das wird wie folgt erreicht:

- Bei Heizkörpersystemen die Einstellung der Heizkörperthermostaten auf 18 °C Mindesttemperatur begrenzen.
- Bei Fußbodenheizungen den Mindestdurchfluss durch Heizkreise ohne Raumregelung oder über einen Bypass im Fußbodenheizungsverteiler sicherstellen.
- Durch den Durchfluss wird die Kühlung der Wärmepumpe gewährleistet und der Vorlauftemperaturfühler liefert einen korrekten Messwert. Es genügt ein geringer prozentualer Anteil des Nenndurchflusses der Heizungsanlage.

#### 6.2.2 Befüllen der Heizungs-/Warmwasseranlage

Entleerventile schließen. Alle Absperrventile und Filterventile öffnen. Alle 3-Wege-Ventile in Heizposition stellen. Füllhähne öffnen und Anlage befüllen und entlüften, bis der angegebene Anlagendruck erreicht ist. Der maximal zulässige Druck der Wärmepumpe beträgt 6 bar.

#### 

In Speicherbehältern und Warmwasserbereitern darf der Druck maximal 3 bar betragen.

Heizungsanlage entlüften und etwas Wasser aus dem Pufferspeicher ablassen, um eventuelle Fremdpartikel aus dem Behälter zu spülen. Partikelfilter überprüfen und bei Bedarf reinigen. Dichtheit aller Anschlusspunkte überprüfen.

Zu weiteren Informationen siehe Anleitungen der einzelnen Systeme.

## 7 Funktionstest

### 7.1 Einstellen des Betriebsdrucks der Heizungsanlage



#### **VORSICHT**

#### Schäden am externen Zuheizter.

Der Zuheizter muss die richtige Temperatur haben.

- ▶ Heizwasser nur bei kaltem Zuheizter nachfüllen.

#### Manometeranzeige

1 bar	Mindestfülldruck (bei kalter Anlage).
6 bar	Maximaler Fülldruck bei maximaler Temperatur des Heizwassers: darf nicht überschritten werden (das Sicherheitsventil wird geöffnet).

Tab. 4 Betriebsüberdruck

- ▶ Druck auf den erforderlichen Wert erhöhen (je nach Gebäudehöhe).

#### 

Vor dem Nachfüllen Schlauch mit Wasser füllen. Auf diese Weise wird verhindert, dass Luft in das Heizwasser gelangt.

- ▶ Wenn der Druck nicht konstant bleibt, prüfen, ob die Heizungsanlage und das Ausdehnungsgefäß dicht sind.

## 8 Wartung



**GEFAHR**

### Stromschlaggefahr!

- ▶ Vor Arbeiten an der Elektrik muss die Hauptstromversorgung ausgeschaltet werden.



**GEFAHR**

### Austritt giftiger Gase!

Der Kältemittelkreis enthält Stoffe, die bei Freisetzung oder offenem Feuer giftige Gase bilden können. Diese Gase führen bereits in niedriger Konzentration zu Atemstillstand.

- ▶ Den Raum bei Undichtigkeiten des Kältemittelkreises sofort verlassen und sorgfältig lüften.

### HINWEIS

#### Verformungen durch Wärme!

Bei zu hohen Temperaturen verformt sich der Dämmstoff der Wärmepumpe.

- ▶ Bei Lötarbeiten in der Wärmepumpe den Dämmstoff mit Hitzeschutztuch oder feuchtem Lappen schützen.

- ▶ Nur Originalersatzteile verwenden!
- ▶ Ersatzteile anhand der Ersatzteilliste anfordern.
- ▶ Ausgebaute Dichtungen und O-Ringe durch Neuteile ersetzen.

Bei einer Inspektion müssen die nachfolgend beschriebenen Tätigkeiten durchgeführt werden.

#### Aktivierten Alarm anzeigen

- ▶ Alarmprotokoll kontrollieren (→ Reglerhandbuch).

### 8.1 Kältemittelkreis



Eingriffe in den Kältemittelkreis dürfen nur von einem für Kältetechnik zugelassenen Fachbetrieb durchgeführt werden.

#### Regelmäßige Funktionskontrolle

Möglichst regelmäßige Funktionskontrollen durch einen zugelassenen Fachbetrieb durchführen lassen.

#### Im Rahmen der Wartung folgende Kontrollen durchführen:

- ▶ **Alarmprotokoll** kontrollieren (zu weiteren Informationen siehe Handbuch der Bedieneinheit).
- ▶ Bei jeder Wartung eine **Funktionskontrolle** ausführen.
- ▶ **Elektrische Verdrahtung** auf mechanische Beschädigungen prüfen und defekte Kabel ersetzen.

### 8.2 Partikelfilter

Der Filter verhindert, dass Partikel und Verunreinigungen in die Wärmepumpe gelangen. Mit der Zeit kann der Filter verstopfen und muss gereinigt werden.



Zum Reinigen des Filters muss die Anlage nicht entleert werden. Filter und Absperrventil sind integriert.

#### Siebreinigung

- ▶ Ventil schließen (1).
- ▶ Kappe (mit der Hand) abschrauben (2).
- ▶ Sieb entnehmen und unter fließendem Wasser oder mit Druckluft reinigen.
- ▶ Sieb wieder montieren. Für eine richtige Montage darauf achten, dass die Führungsnasen in die Aussparungen am Ventil passen.

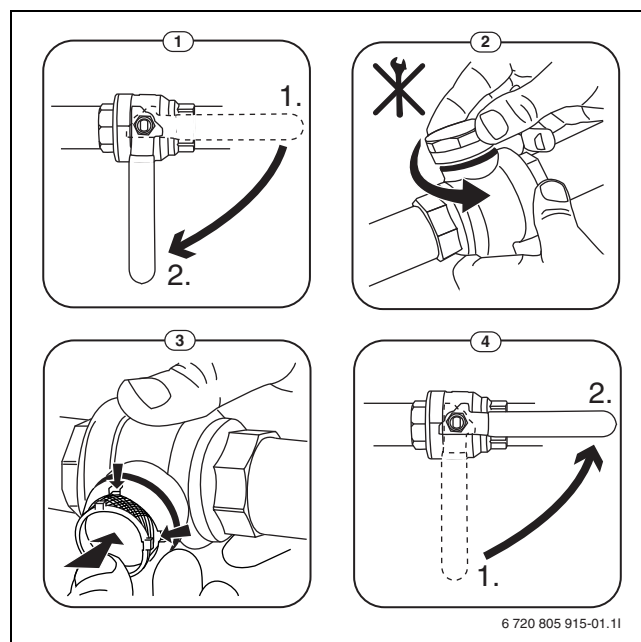


Bild 15 Siebreinigung

- ▶ Kappe wieder anschrauben (handfest anziehen).
- ▶ Ventil öffnen (4).

#### Magnetitanzeige kontrollieren

Nach Installation und Start die Magnetitanzeige in kürzeren Abständen kontrollieren. Wenn der Magnetstab im Partikelfilter stark magnetisch verschmutzt ist und dieser Schmutz häufige Alarmer wegen eines mangelhaften Durchflusses verursacht (z. B. geringer oder schlechter Durchfluss, hoher Vorlauf oder HP-Alarm), einen Magnetabscheider (siehe Zubehörliste) installieren, um häufiges Entleeren der Einheit zu vermeiden. Ein Abscheider verlängert außerdem die Lebensdauer der Komponenten sowohl in der Wärmepumpe als auch in der übrigen Heizungsanlage.

### 8.3 Angaben zum Kältemittel

Dieses Gerät **enthält fluorierete Treibhausgase** als Kältemittel. Es wurden Dichtheitsprüfungen durchgeführt. Die Angaben zum Kältemittel nach EU-Verordnung Nr. 517/2014 für fluorierete Treibhausgase befinden sich in der Bedienungsanleitung des Geräts.



Hinweis für den Installateur: Wenn das Filtertrocknerzubehör installiert ist, das Gesamtvolumen verwenden, das auf dem Typschild der Wärmepumpe angegeben ist.

### 8.4 Reinigen des Flanschfilters (soleseitig)



Wenn als Frostschutz Alkohol verwendet wird und im selben Raum ein Öl-, Gas- oder Pellet-Heizkessel steht, zuerst den Kessel abschalten, damit er nicht den Brenner entzündet.

- ▶ Wärmepumpe ausschalten.
- ▶ Die großen Eckventile VB32 und VB35 ausschalten.

- ▶ FB31 öffnen und die Luft aus CB31 ablassen. Warten, bis das System drucklos ist.
- ▶ Einen Behälter unter das Sieb stellen.
- ▶ Einen Eimer unter das Sieb SB31 halten, um Verunreinigungen aufzufangen, die zu Beginn austreten. Den Rest in den Behälter ablaufen lassen.
- ▶ Ablassschraube an SB31 mit geeignetem Werkzeug öffnen und Flüssigkeit ablaufen lassen. Flache Hauptabdeckung vorsichtig abschrauben. Geeigneten Behälter bereithalten, um austretende Flüssigkeit aufzufangen (Abb. 1 Reinigen des Flanschfilters).
- ▶ Schrauben an der Flanschabdeckung mit geeignetem Werkzeug abschrauben. Schrauben kreuzweise lösen und herausdrehen, damit der Deckel nicht kippt. Deckel von unten abnehmen. Restflüssigkeit mit geeignetem Behälter auffangen (Abb. 2 Reinigen des Flanschfilters).
- ▶ Nach der Demontage des Deckels und Ablassen der Restflüssigkeit den Filter nach unten herausziehen (Abb. 3 Reinigen des Flanschfilters).
- ▶ Verunreinigungen und Ablagerungen mit Wasser, flüssigem Spezialreiniger oder einer Bürste aus dem Filter entfernen. Nach dem Reinigen Filter auf Beschädigungen überprüfen. Wenn Löcher oder andere Schäden festgestellt werden, Filter ersetzen (Abb. 4 Reinigen des Flanschfilters).
- ▶ Filter von unten wieder einsetzen, Dichtung von der Abdeckung abnehmen. Vor der Montage überprüfen. SB35 vorsichtig öffnen und bei leerem Behälter die Luft aus CB31 mit FB31 ablassen (Abb. 5 Reinigen des Flanschfilters).
- ▶ Dichtung überprüfen. Bei Anzeichen einer Beschädigung Dichtung auswechseln. Nur bei einer absolut einwandfreien Dichtung ist die einwandfreie Funktion des Filters garantiert (Abb. 6 Reinigen des Flanschfilters).
- ▶ Flanschabdeckung kreuzweise mit dem angegebenen Anzugsmoment (50 Nm) wieder anschrauben (Abb. 7 Reinigen des Flanschfilters).
- ▶ VB35 öffnen.
- ▶ Druck an GB31 prüfen und Solekreis wieder füllen.
- ▶ Wärmepumpe einschalten.
- ▶ Raum lüften und etwaige Dämpfe abziehen lassen.
- ▶ Wenn im Raum vorhanden, Gas-, Öl- oder Pellet-Heizkessel wieder starten.

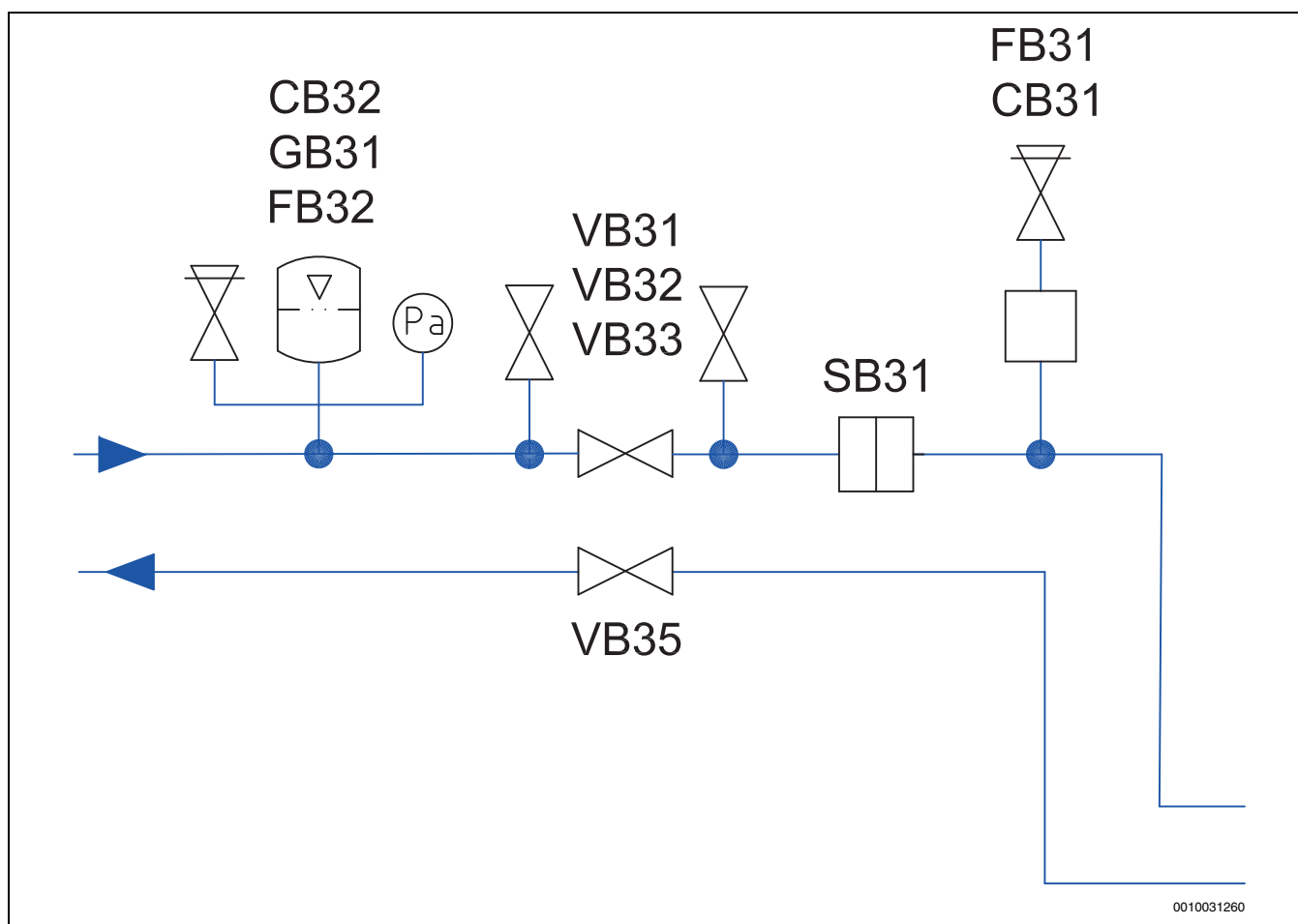
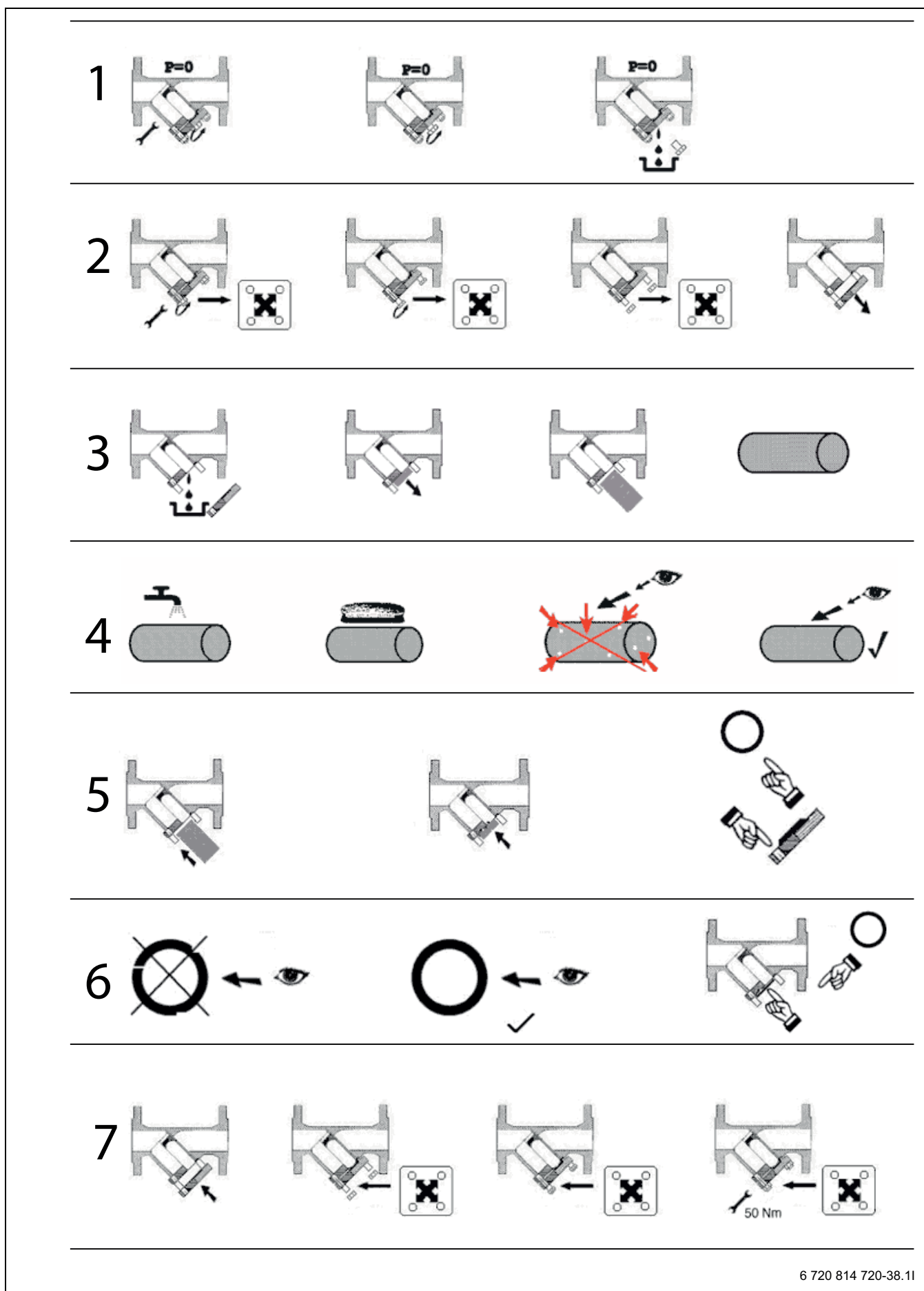


Bild 16 Quellenkreis





6 720 814 720-38.1I

Bild 17 Reinigen des Siebes im Flanschfilter

## 9 Umweltschutz und Entsorgung

Der Umweltschutz ist ein Unternehmensgrundsatz der Bosch-Gruppe. Qualität der Produkte, Wirtschaftlichkeit und Umweltschutz sind für uns gleichrangige Ziele. Gesetze und Vorschriften zum Umweltschutz werden strikt eingehalten.

Zum Schutz der Umwelt setzen wir unter Berücksichtigung wirtschaftlicher Gesichtspunkte bestmögliche Technik und Materialien ein.

### Verpackung

Bei der Verpackung sind wir an den länderspezifischen Verwertungssystemen beteiligt, die ein optimales Recycling gewährleisten.

Alle verwendeten Verpackungsmaterialien sind umweltverträglich und wiederverwertbar.

### Altgerät

Altgeräte enthalten Wertstoffe, die wiederverwertet werden können. Die Baugruppen sind leicht zu trennen. Kunststoffe sind gekennzeichnet. Somit können die verschiedenen Baugruppen sortiert und wiederverwertet oder entsorgt werden.

### Elektro- und Elektronik-Altgeräte



Dieses Symbol bedeutet, dass das Produkt nicht zusammen mit anderen Abfällen entsorgt werden darf, sondern zur Behandlung, Sammlung, Wiederverwertung und Entsorgung in die Abfallsammelstellen gebracht werden muss.

Das Symbol gilt für Länder mit Elektronikschrottvorschriften, z. B. „Europäische Richtlinie 2012/19/EG über Elektro- und Elektronik-Altgeräte“. Diese Vorschriften legen die Rahmenbedingungen fest, die für die Rückgabe und das Recycling von Elektronik-Altgeräten in den einzelnen Ländern gelten.

Da elektronische Geräte Gefahrstoffe enthalten können, müssen sie verantwortungsbewusst recycelt werden, um mögliche Umweltschäden und Gefahren für die menschliche Gesundheit zu minimieren. Darüber hinaus trägt das Recycling von Elektronikschrott zur Schonung der natürlichen Ressourcen bei.

Für weitere Informationen zur umweltverträglichen Entsorgung von Elektro- und Elektronik-Altgeräten wenden Sie sich bitte an die zuständigen Behörden vor Ort, an Ihr Abfallentsorgungsunternehmen oder an den Händler, bei dem Sie das Produkt gekauft haben.

Weitere Informationen finden Sie hier:  
[www.weee.bosch-thermotechnology.com/](http://www.weee.bosch-thermotechnology.com/)

## 10 Technische Daten

### 10.1 Technische Daten

	Einheit	540-2	640-2	720-2	800-2
<b>Leistungsdaten nach EN 14511</b>					
SCOP Fußbodenheizung, kaltes Klima		5,44	5,30	5,23	5,21
SCOP Heizkörpersystem, kaltes Klima		4,30	4,20	4,20	4,18
Wärmeleistung/COP (0/35)/Stufe 1	kW	28,97 / 4,84	33,85 / 4,73	38,29 / 4,68	42,34 / 4,68
Wärmeleistung/COP (0/35)/Stufe 2	kW	59,94 / 4,54	63,90 / 4,43	72,98 / 4,39	78,16 / 4,30
Wärmeleistung/COP (0/45)/Stufe 1	kW	29,21 / 4,03	34,00 / 3,94	38,48 / 3,94	42,19 / 3,93
Wärmeleistung/COP (0/45)/Stufe 2	kW	57,33 / 3,80	63,86 / 3,69	72,91 / 3,70	80,57 / 3,69
Stromverbrauch/COP (0/55)/Stufe 2	kW	18,38 / 3,12	21,81 / 2,97	24,70 / 2,99	26,65 / 3,05
<b>Grundwasserbetrieb</b>					
Wärmeleistung (B10/W35) (Stufe 2)	kW	67,30	77,22	88,19	94,45
Aufgenommene elektrische Leistung (B10/W35)	kW	12,75	14,58	16,80	18,37
Kühlleistung (B10/W35)	kW	54,55	62,65	71,40	76,09
COP (B10/W35) (Stufe 2)	-	5,28	5,30	5,25	5,14
Wärmeleistung (B10/W45) (Stufe 2)	kW	67,16	80,58	90,00	101,67
Aufgenommene elektrische Leistung (B10/W45)	kW	15,20	18,26	20,79	23,04
Kühlleistung (B10/W45)	kW	51,96	62,32	70,21	78,63
COP (B10/W45) (Stufe 2)	-	4,42	4,41	4,42	4,41
Wärmeleistung (B10/W55) (Stufe 2)	kW	66,14	80,66	91,96	101,22
Aufgenommene elektrische Leistung (B10/W55)	kW	18,23	21,89	24,79	26,75
Kühlleistung (B10/W55)	kW	47,91	58,77	67,17	74,47
COP (B10/W55) (Stufe 2)	-	3,63	3,68	3,71	3,78
<b>Wärmeträgerflüssigkeit</b>					
Rohranschluss Solekreis	mm	Victual 76.1			
Betriebsdruck Solekreis max./min.	bar	6/1,5			
Eintrittstemperatur Solekreis max./min.	°C	30/-5			
Austrittstemperatur Solekreis max./min.	°C	15/-8			
Ethylenglykol max./min. <sup>1)</sup>	Volumen %	35/30			
Ethanol-Gemisch max./min. <sup>2)</sup>	Volumen %	35/30			
Propylenglykol-Gemisch <sup>1)</sup>	Volumen %	32			
Nenndurchfluss Solekreis (Glykol 30%) (Delta 3°C)	l/s	3,4	3,8	4,3	4,9
Nenndurchfluss Solekreis (Ethanol 30 Gew.-%) (Delta 3°C)	l/s	3,1	3,5	4,0	4,5

	Einheit	540-2	640-2	720-2	800-2
Interner Druckabfall Solekreis (Glykol 30%)	kPa	23	29	22	25
Interner Druckabfall Solekreis (Ethanol 25 Gew.-%)	kPa	19	24	18	21
<b>Heizsystem</b>					
Rohranschluss		Victual 76.1			
Betriebsdruck max./min.	bar	6/1,5			
Nenndurchfluss (Delta = 8°C)	l/s	1,7	2,0	2,2	2,5
Minstdurchfluss (Delta = 10°C)	l/s	1,4	1,6	1,8	2,0
Interner Druckabfall	kPa	13	14	16	15
<b>Kältemittelkreis</b>					
Kompressor		Scroll			
Maximale Vorlauftemperatur	°C	68			
Kältemittel R410A <sup>3)</sup>	kg	9,5	9,3	10,6	10,8
Kältemittel R410A (CO <sub>2</sub> e)	t	19,8	19,4	22,1	22,6
Max. Druck	bar	46,3			
<b>Elektrische Daten</b>					
Elektrischer Anschluss		400 V 3 N~, 50 Hz (+/- 10%)			
Elektro-Zusatzheizung (extern)	kW	6-42			
Sicherung g <sub>L</sub> -g <sub>G</sub> /Charakteristik D (Automat) ohne Umwälzpumpen	A	50	63	80	80
Max. Kurzschlussimpedanz mit/ohne Anlaufstrombegrenzer	Ω	0,47 / 0,26	0,47 / 0,21	0,42 / 0,15	0,46 / 0,15
Anlaufstrom mit/ohne Strombegrenzer <sup>4)</sup>	A	40 / 97,5	47 / 105	63,5 / 141	61,3 / 135,4
Max. Betriebsstrom ohne Umwälzpumpen	A	45	55	68,5	71,5
<b>Allgemein</b>					
Maximale Aufstellhöhe (über NN)	m	≤ 2000			
Schalleistung <sup>5)</sup>	dBA	67			
Abmessungen (Höhe x Tiefe x Breite)	mm	983 / 745 / 1454			
Gewicht (verpackt)	kg	510	520	540	550

1) Mindestkonzentration für Frostschutz bis -15 °C

2) Mindestkonzentration für Frostschutz bis -15 °C, maximale Konzentration für Flammpunkt über 30 °C

3) Treibhauspotential, GWP = 2088

4) Nach EN 50160.

5) Nach EN 12102

Tab. 5 Technische Daten

## 10.2 Anschlüsse (I/O) Regin/(I/O) HP-Karte

### Regin-Anschlüsse (I/O)

Temperatureingänge PT 1000:		
AI1	T0	TV
AI2	TL1	Outside temperature
AI3	TW1	Temperatur, Warmwasserbereiter
AI4	TC2	Speichertemperatur
UI1	TC1	Vorlauftemperatur hinter Elektro-Heizkessel/Kesseltemperatur
UI2	TC0	Rücklauftemperatur zur Wärmepumpe
UI3	TR8	Temperatur der Kältemittelleitung hinter dem Economiser
UI4	JR1	0–5 V Kondensationsdruck

Tab. 6

Potentialfreie digitale Eingänge 24 V DC:			
DI1	PS1.SSM	NC1 <sup>1)</sup>	Sammelalarm Heizkörperumwälzpumpe
DI2	I1	NO <sup>2)</sup>	EVU 1/externe Regelung 1
AI3	FMO	NC <sup>1)</sup>	Zuheizeralarm, Elektro-Heizkessel
DI4	I3	NO <sup>2)</sup>	EVU 2/externe Regelung 2
DI5	ACO	NC1 <sup>1)</sup>	Sammelalarm Heizkreispumpe

Potentialfreie digitale Eingänge 24 V DC:			
DI6	AB3	NC1 <sup>1)</sup>	Sammelalarm Solekreispumpe
DI7	FE1/AR1	NC1 <sup>1)</sup>	Sicherung der Regelung, Kompressor/Alarm Anlaufstrombegrenzer, Kompressor 1
DI8	FE2/AR2	NC1 <sup>1)</sup>	Sicherung der Regelung, Kompressor/Alarm Anlaufstrombegrenzer, Kompressor 2

1) Stromlos geschlossen

2) Normally open/Schließer

Tab. 7

Analoge Ausgänge 0–10 V DC:		
A01	WMO/EMO	Mischer für Zuheizer, Heizkörper/Leistungsregelung, Elektro-Heizkessel
A02	Optional	
A03	Optional	
A04	PC0	Heizkreispumpe
A05	PB3	Solekreispumpe

Tab. 8

Digitale Ausgänge 230 V~:		
D01	PC0	Mischer für Zuheizer, Heizkörper/Leistungsregelung, Elektro-Heizkessel
D02	EE1/EM0	Start Zuheizer/Elektro-Heizkessel Stufe 1
D03	EE2	Elektro-Heizkessel Stufe 2/Pumpe/Elektro-Heizpatrone für thermische Desinfektion WWB
D04	VW1	3-Wege-Ventil Heizung/WW

Tab. 9

Potentialfreie digitale Ausgänge (invertiert)		
D05	PC1	Heizkörperumwälzpumpe
D06	PM1/ PW2	Kesselkreispumpe/WWZ-Pumpe
D07	SSM	Sammelalarm (A/AB)

Tab. 10

### Anschlüsse (I/O) auf der HP-Karte

Temperatureingänge NTC:			
I10	TR5	RO <sup>1)</sup>	Sauggasttemperatur
I11	TR2	RO <sup>1)</sup>	Sauggasttemperatur Kältemitteleinspritzung
I12	TR3	R40 <sup>2)</sup>	Temperaturen, Flüssigkeitsleitung vor Economiser
I13	TB0	RO <sup>1)</sup>	Eintrittstemperatur Solekreis
I14	TR7	<sup>3)</sup>	Heißgastemperatur Kompressor 2
I15	TC3	R40 <sup>2)</sup>	Wärmeträgermedium ausgehend
I16	TR6	<sup>3)</sup>	Heißgastemperatur Kompressor 1
I17	TB1	RO <sup>1)</sup>	Austrittstemperatur Solekreis
I18	JR2		0-5 V Einspritzdruck des Kältemittels
I19	JR0		0-5 V Verdampfungsdruck

1) Für Temperaturen um 0 °C optimierte Fühler

2) Für Temperaturen um 40 °C optimierte Fühler

3) Kompressor mit integriertem Heißgastemperaturfühler

Tab. 11

Analoge Ausgänge 230 V:		
I50	ME1	Betriebsanzeige, Kompressor 1
I51	ME2	Betriebsanzeige, Kompressor 2
I52	NR1	Hochdruckschalter

Tab. 12

Analoge Ausgänge PWM:		
PWM11	PC0	Drehzahl, Heizkreispumpe

Tab. 13

Digitale Ausgänge 230 V~:		
O50	ER1	Start von Kompressor 1
O51	PB3	Start, Solekreispumpe
O52	ER2	Start von Kompressor 2
O53	ER3	Kältemitteleinspritzung, Magnetventil 1
O54	ER4	Kältemitteleinspritzung, Magnetventil 2

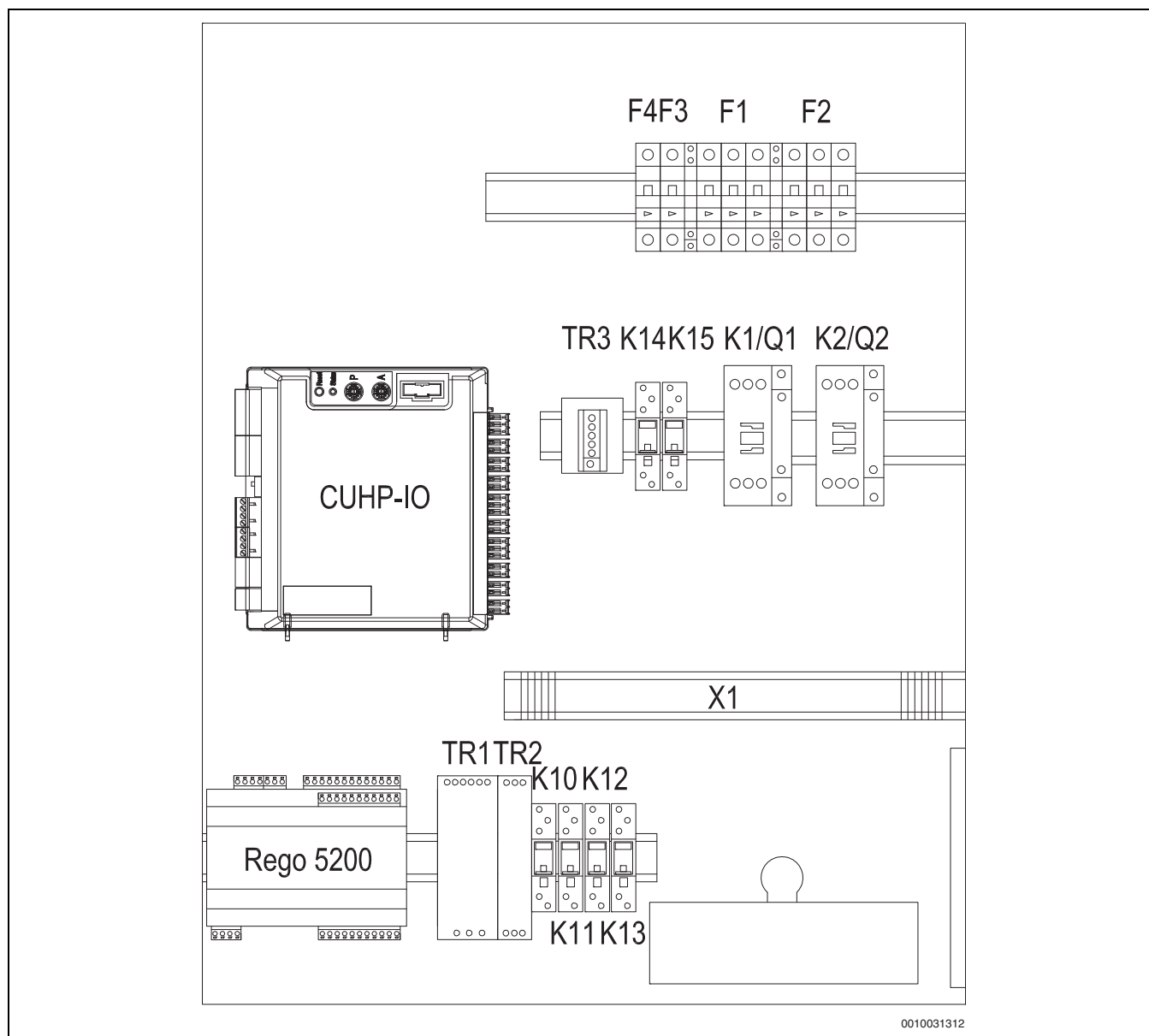
Tab. 14

12-V-Schrittmotorregler, einpolig		
017-20	VR2	Einspritzventil Kältemittel
013-16	VR1	Expansionsventil

Tab. 15

## 10.3 Schaltplan

### 10.3.1 Überblick Klemmenkasten



0010031312

Bild 18 Überblick Klemmenkasten

[F1]	Sicherungsautomat Kompressor 1
[F2]	Sicherungsautomat Kompressor 2
[F3]	Sicherungsautomat Wärmepumpe
[F4]	Sicherungsautomat, optional
[TR1]	Transformator 24 V DC
[TR2]	Transformator 12 V DC
[TR3]	Transformator 5 V DC
[CUHP-IO]	I/O-Platte
[K1, K2]	Schütz des elektrischen Zuheizers, Stufe 1–2
[K10]	Relais, Hochdruckschalter
[K11-K12]	Relais des externen Zuheizers, Stufen 1–2
[K13]	Relais, Solekreispumpe
[K14-15]	Relais, Alarm Anlaufstrombegrenzer
[Rego 5200]	Steuerung/Bedieneinheit
[Q1, Q2]	Anlaufstrombegrenzer (Zubehör)
[X1]	Anschlussleisten

### 10.3.2 Anschluss der Bedieneinheit

Zum Lieferumfang der Wärmepumpe gehört eine Bedieneinheit, die an der Wand montiert und an die Wärmepumpe angeschlossen wird.

- ▶ Bedieneinheit an geeigneter Stelle nahe der Wärmepumpe montieren.
- ▶ Beiliegendes Kabel nach Bedarf ablängen und die vier Adern an den 4-poligen Stecker anklemmen, der an die Bedieneinheit angesteckt wird.
- ▶ Klemmenkasten der Wärmepumpe öffnen. Kabel von der Bedieneinheit an den Eingang "Ext. Disp." (Stecker 4P4C RJ10) im Rego-Kasten anschließen.



Die vier Adern zur Bedieneinheit unbedingt in der richtigen Reihenfolge am 4-poligen Stecker anklemmen (1 schwarz, 2 weiß, 3 gelb, 4 braun).

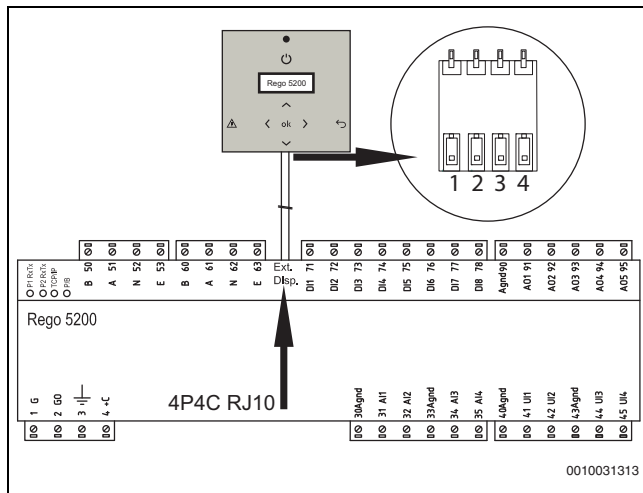


Bild 19 Überblick Klemmenkasten

- [1] Schwarzes Kabel
- [2] Weißes Kabel
- [3] Gelbes Kabel
- [4] Braunes Kabel

### 10.3.3 Standardstromversorgung

Werkseitig sind die Anschlussklemmen für die Standardstromversorgung vorbelegt (Standardbelegung), Anschluss an N, L1, L2, L3 und Fehlerstrom.

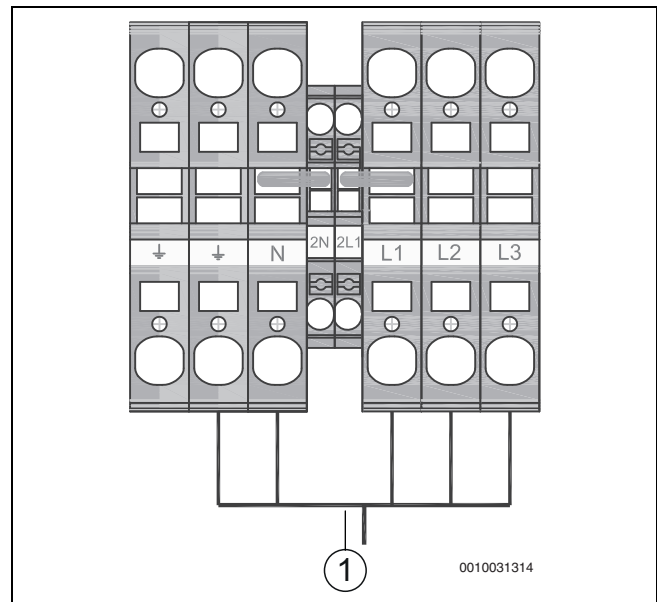


Bild 20 Stromversorgung in Standardausführung

- [1] Stromversorgung der Wärmepumpe

### 10.3.4 Stromversorgung Niedertarif

Die Stromversorgung der Wärmepumpe kann über einen EVU-Regler im Niedertarifbetrieb erfolgen. In der Sperrzeit wird die Rego-Einheit 1-phasig (L1) im Normtarif versorgt. Anschluss an 2L1, 2N sowie Schutzterde. Das Rego-Signal über den EVU-Regler wird an die Anschlüsse 302 und 319 angeklemmt. Die SmartGrid-Funktion (SG) wird an die Anschlüsse 303 und 320 angeklemmt. Während der Sperrzeit ist der Kontakt geschlossen. Brücken zwischen N-2N und 2L1-L1 entfernen.

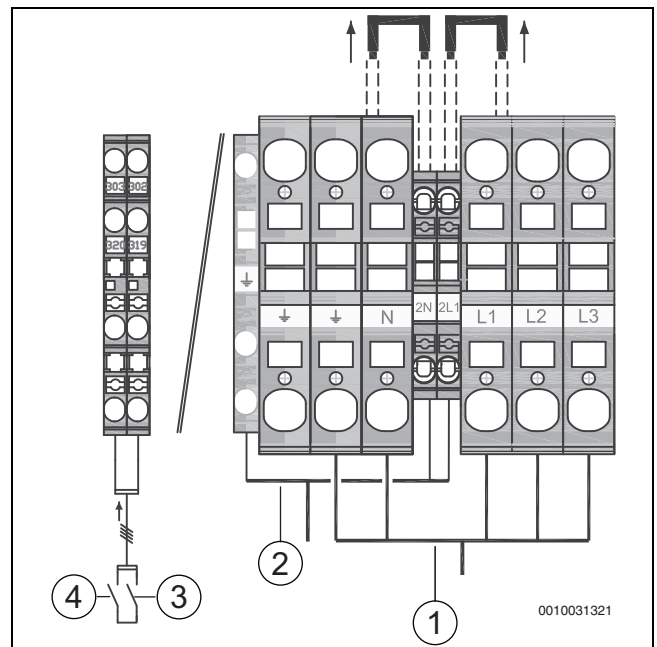


Bild 21 Belegung bei Stromversorgung im Niedertarif

- [1] Netzanschluss Wärmepumpe
- [2] Netzanschluss Bedieneinheit
- [3] EVU-Signal
- [4] SG-Signal (Smart Grid)

10.3.5 Anschlussplan der externen Anschlüsse

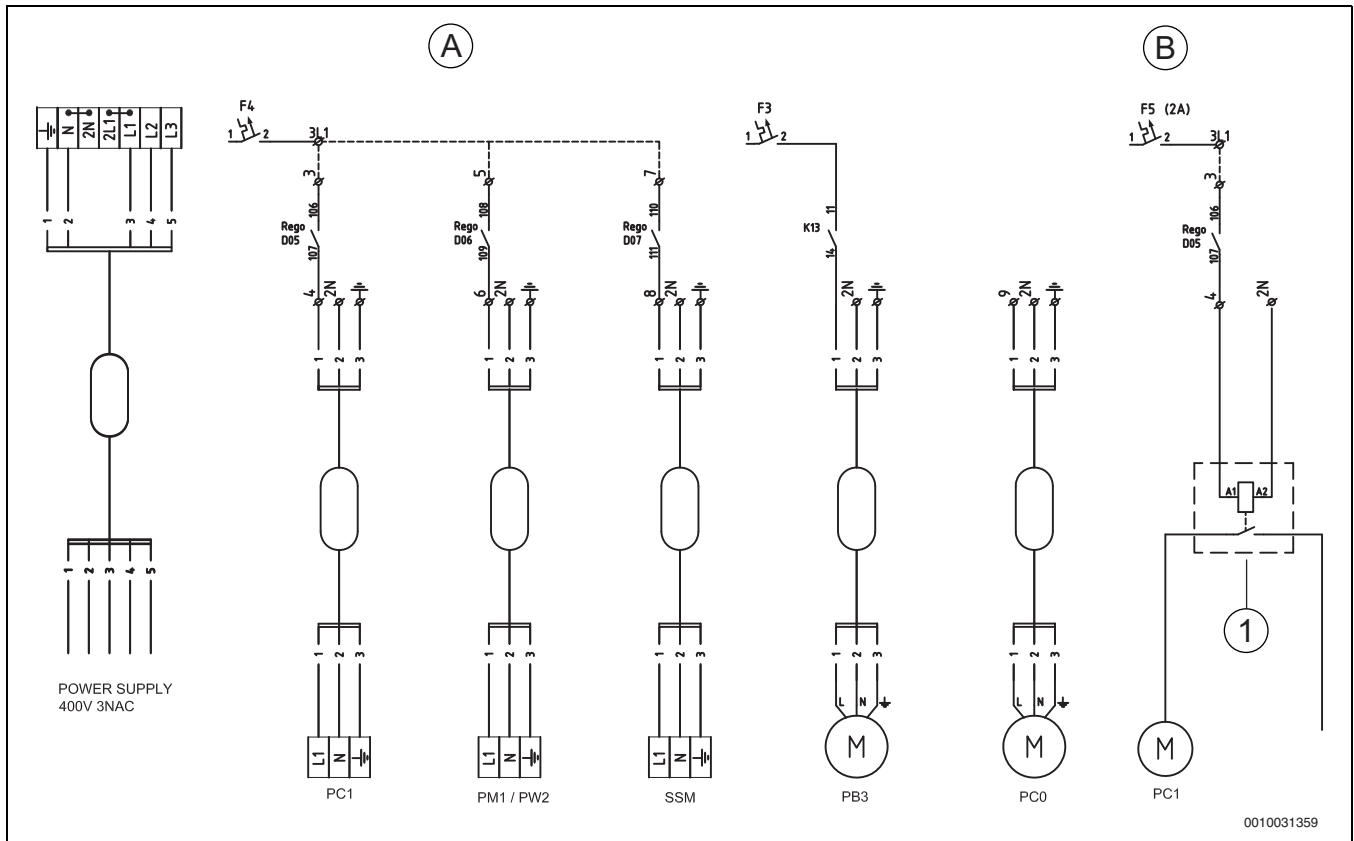


Bild 22 Anschlussplan der externen Anschlüsse

- [PC1] Der Heizungskreislauf 1 ist werksseitig nicht angeschlossen und wird zwischen 3 L1 und 3 geschaltet.
- [PM1/PW2] Kesselkreispumpe/WWZ-Pumpe
- [SSM] Sammelalarm
- [PB3] Solekreispumpe (max. Betriebsstrom 6 A)
- [PC0] Heizkreispumpe (max. Betriebsstrom 2 A)
- [1] Relais-/Schützkasten außerhalb der Wärmepumpe

—————	Angeschlossen ausgeliefert
- - - - -	Anschluss bei Installation/Zubehör

**i** (A) Die Last an der potentialfreien Regelung der digitalen Ausgänge D05–D07 darf max. 2 A pro Anschluss betragen. Die Stromversorgung kann über die Sicherung F4 über Klemme 3L1 erfolgen. Wenn der Gesamtstrom für mehrere Pumpen 2 A überschreitet, ist eine separate Stromversorgung erforderlich.

**i** (B) Neue Niedrigstrom-Zirkulationspumpen brauchen in der Regel nicht mehr als 2 A. Bei älteren Pumpen ist die Stromaufnahme unter Umständen höher oder sie werden mit 3-Phasen-Wechselstrom gespeist. Dann muss die Schaltung über Relais oder Schütz sowie gegebenenfalls einen Motorschutz erfolgen. Dies sollte außerhalb der Wärmepumpe erfolgen.

### 10.3.6 Anschlussplan der externen Anschlüsse

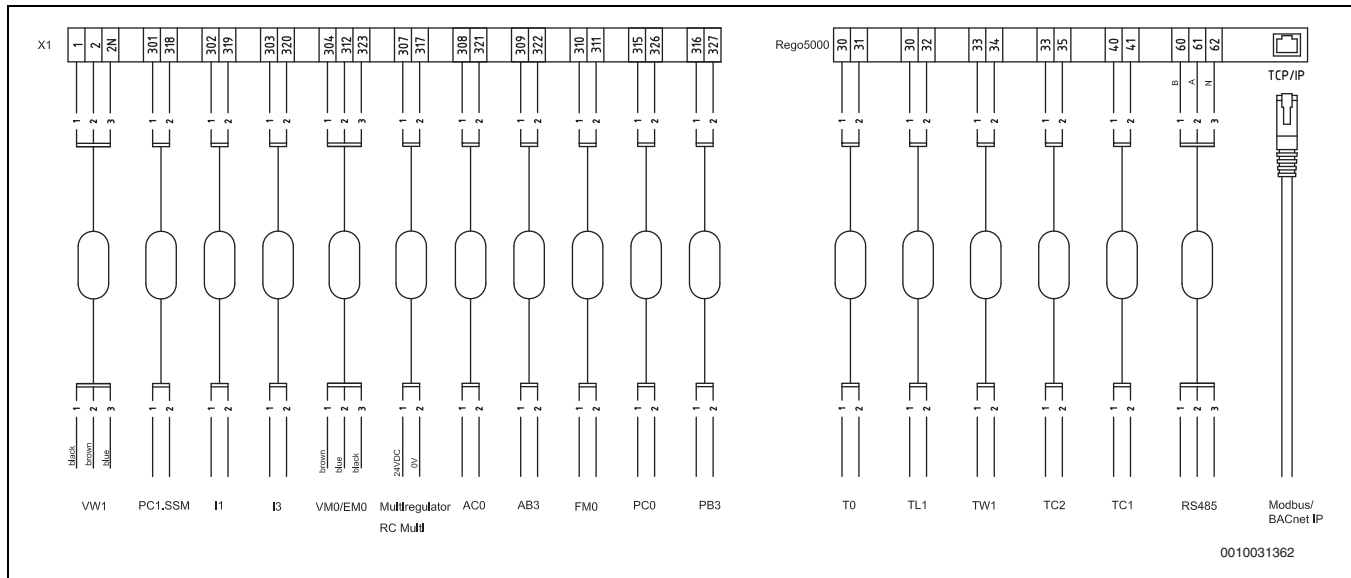


Bild 23 Anschlussplan der externen Anschlüsse

- [VW1] 3-Wege-Umschaltventil 0–10 V
- [PC1.SSM] Sammelalarm Heizkörperumwälzpumpe
- [I1] Externer Eingang EVU1
- [I3] Externer Eingang EVU2
- [VM0/EM0] Mischer für Zuheizter, Heizkörper/Leistungsregelung des Elektro-Heizkessels mit Mischer 0–10 V
- [Multiregulator] Raumtemperaturfühler
- [AC0] Sammelalarm Heizkreispumpe
- [AB3] Sammelalarm Solekreispumpe
- [FM0] Strömungswächter/Zuheizeralarm
- [PC0] Heizkreispumpe 0–10 V
- [PB3] Solekreispumpe 0–10 V
- [T0] Vorlauffühler
- [TL1] Außenfühler
- [TW1] Warmwasserfühler
- [TC2] Speichertemperaturfühler
- [TC1] Vorlauftemperaturfühler hinter Elektro-Heizkessel/Kesseltemperatur
- [RS485] Kommunikation/Zubehör
- [TCP/IP] Modbus/BACnet-IP



## 10.3.7 Betriebsschaltplan mit Schütz

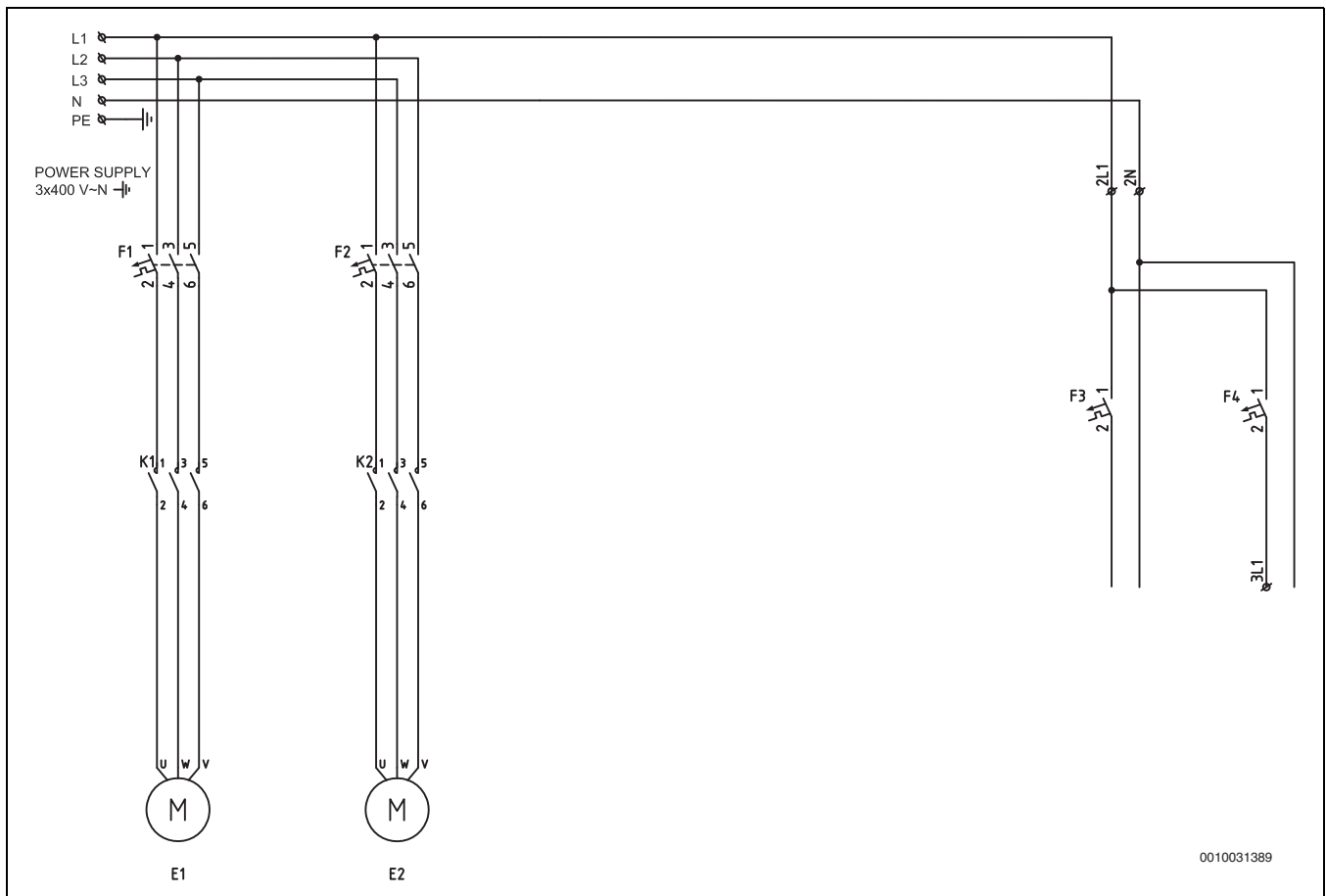
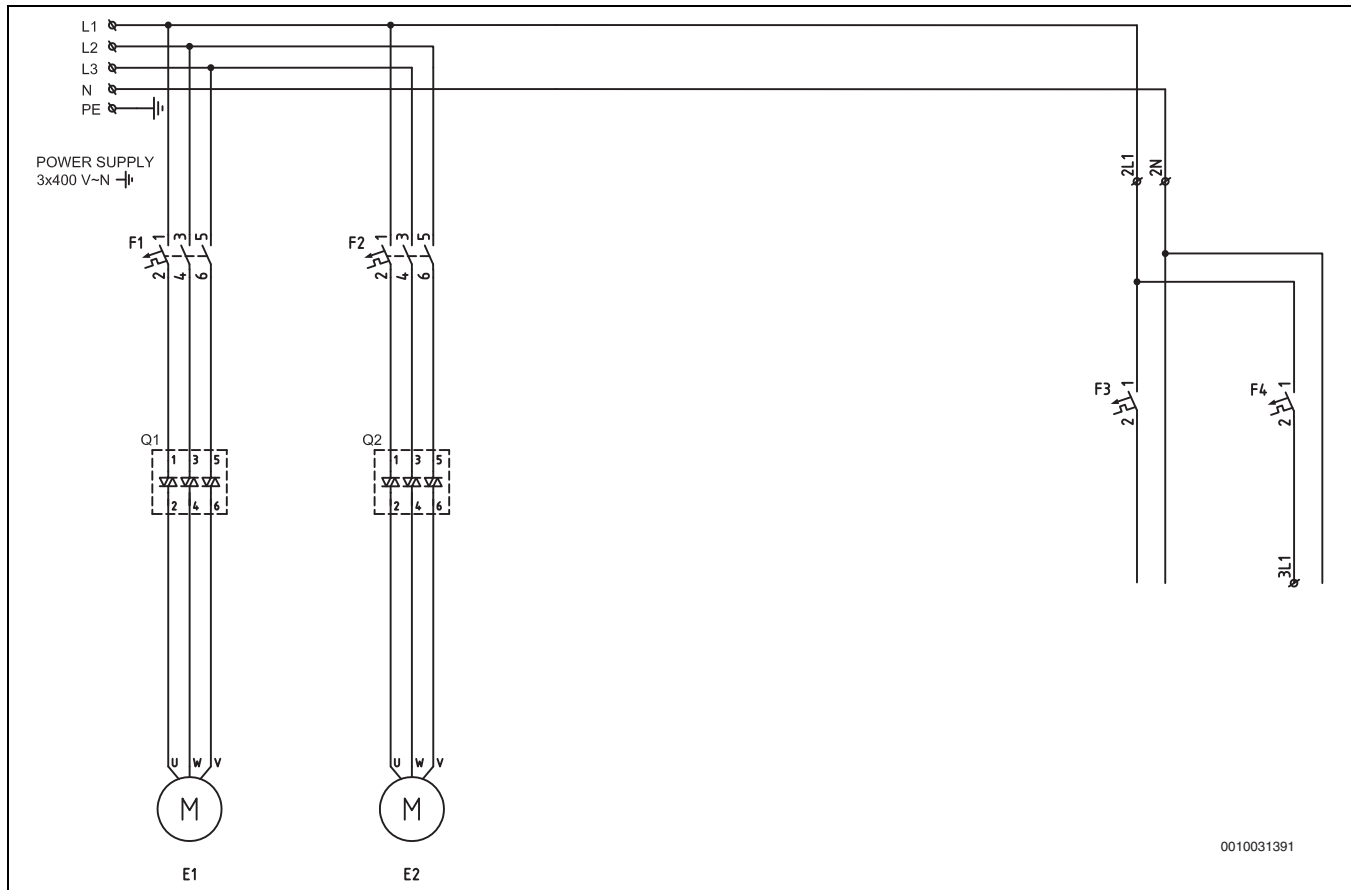


Bild 24 Betriebsschaltplan mit Schütz

- [E1] Kompressor 1
- [E2] Kompressor 2
- [F1] Sicherungsautomat Kompressor 1
- [F2] Sicherungsautomat Kompressor 2
- [F3] Sicherungsautomat Wärmepumpe
- [F4] Sicherungsautomat, optional
- [K1] Kompressorschütz 1
- [K2] Kompressorschütz 2

### 10.3.8 Betriebsschaltplan, Anlaufstrombegrenzer



0010031391

Bild 25 Betriebsschaltplan, Anlaufstrombegrenzer

- [E1] Kompressor 1
- [E2] Kompressor 2
- [F1] Sicherungsautomat Kompressor 1
- [F2] Sicherungsautomat Kompressor 2
- [F3] Sicherungsautomat Wärmepumpe
- [F4] Sicherungsautomat, optional
- [Q1, Q2] Anlaufstrombegrenzer (Zubehör)

10.3.9 Schaltplan, Sammelalarm, Anlaufstrombegrenzer

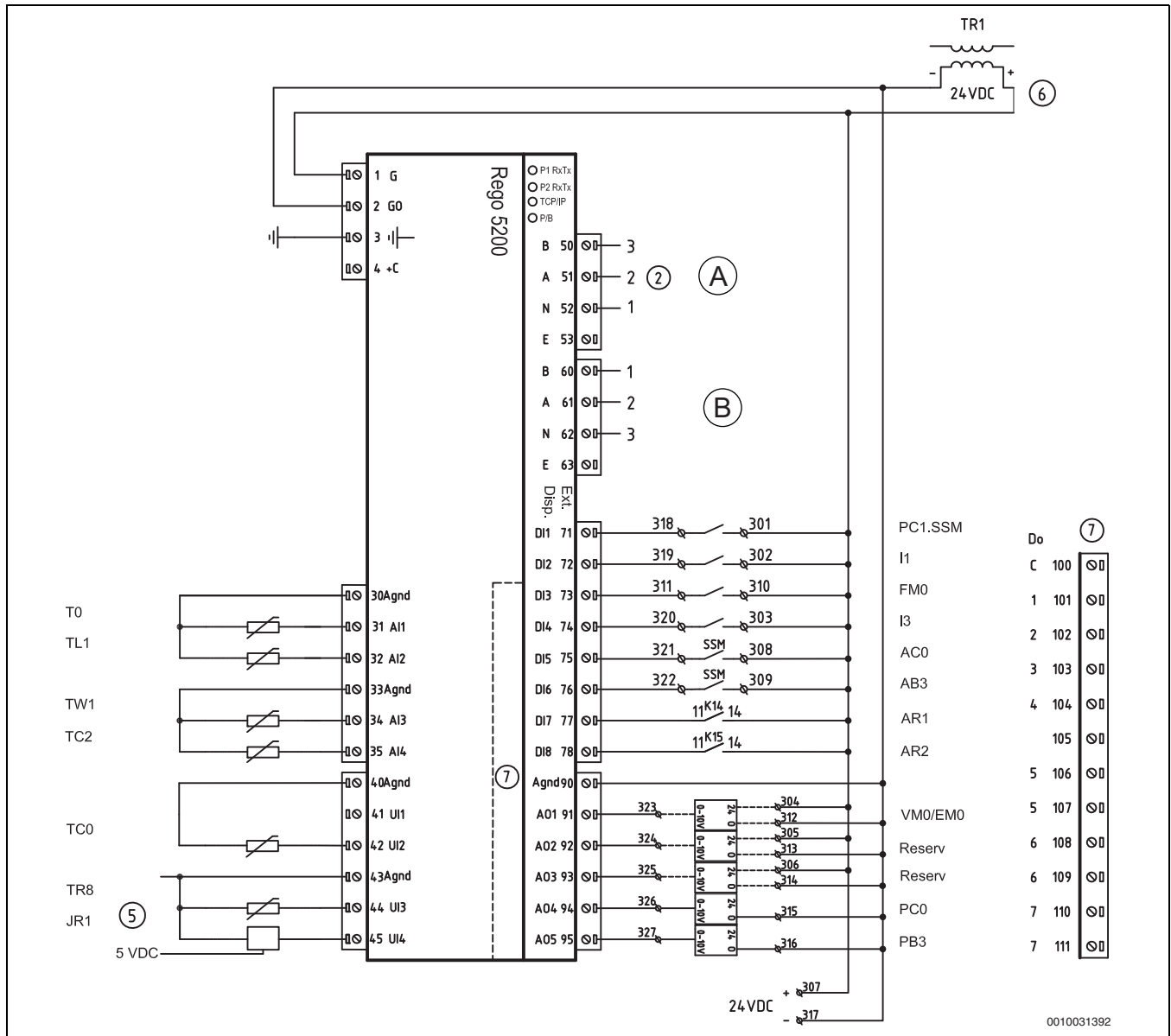


Bild 26 Schaltplan, Sammelalarm, Anlaufstrombegrenzer

[PC1.SSM]	Sammelalarm Heizkörperumwälzpumpe	[B]	Kommunikationszubehör, Kaskade
[I1]	EVU 1/externe Regelung 1		
[FM0]	Alarm Zuheizung		
[I3]	EVU 2/Sammelalarm externe Regelung		
[AC0]	Sammelalarm Heizkreispumpe		
[AB3]	Sammelalarm Solekreispumpe		
[VM0/EMO]	Mischer für Zuheizung, Heizkörper/Leistungsregelung des Elektro-Heizkessels mit Mischer		
[AR1]	Sammelalarm Anlaufstrombegrenzer 1		
[AR2]	Sammelalarm Anlaufstrombegrenzer 2		
[PC0]	Heizkreispumpe		
[PB3]	Solekreispumpe		
[T0]	Vorlauffühler		
[TL1]	Außenfühler		
[TW1]	Warmwasserbereiter		
[TC2]	Pufferspeicher-/Kesseltemperatur		
[TC1]	Vorlauftemperatur hinter Elektro-Heizkessel/Kesseltemperatur		
[TC0]	Rücklauftemperatur zur Wärmepumpe		
[TR8]	Temperatur der Kältemittelleitung hinter dem Economiser		
[JR1]	Kondensationsdruck 0-5 V		
[A]	Interne Kommunikation (Modbus/RS485, Master)		

10.3.10 Schaltplan mit Steuerungssicherung

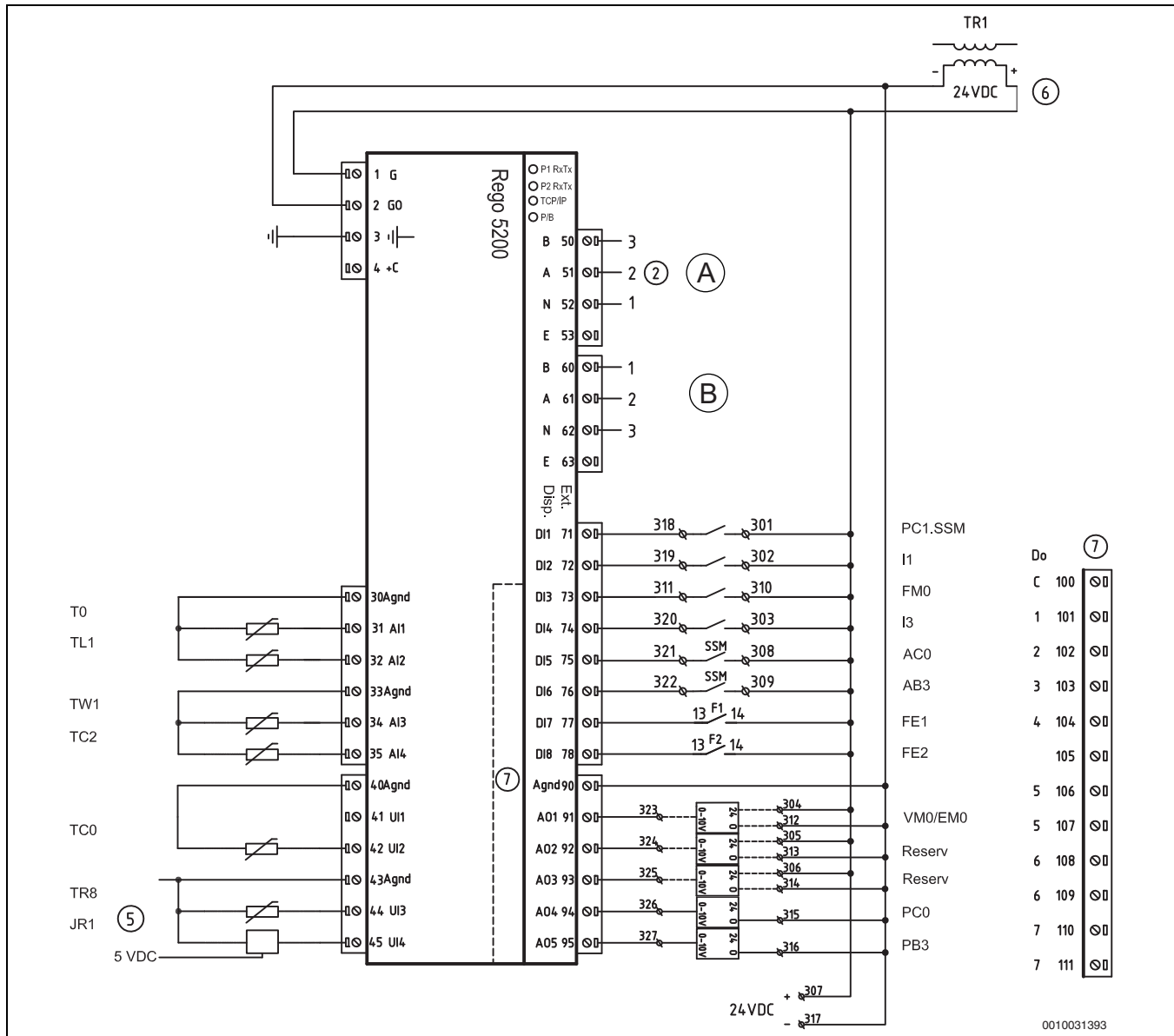


Bild 27 Schaltplan mit Steuerungssicherung

- [PC1.SSM]      Sammelalarm Heizkörperumwälzpumpe
- [I1]            EVU 1/externe Regelung 1
- [FM0]          Alarm Zuheizter
- [I3]            EVU 2/Sammelalarm externe Regelung
- [AC0]          Sammelalarm Heizkreispumpe
- [AB3]          Sammelalarm Solekreispumpe
- [VM0/EM0]    Mischer für Zuheizter, Heizkörper/Leistungsregelung des Elektro-Heizkessels mit Mischer
- [FE1]          Steuerungssicherung Kompressor 1
- [FE2]          Steuerungssicherung Kompressor 2
- [PC0]          Heizkreispumpe
- [PB3]          Solekreispumpe
- [T0]            Vorlauffühler
- [TL1]          Außenfühler
- [TW1]          Warmwasserbereiter
- [TC2]          Pufferspeicher-/Kesseltemperatur
- [TC1]          Vorlauftemperatur hinter Elektro-Heizkessel/Kesseltemperatur
- [TC0]          Rücklauftemperatur zur Wärmepumpe
- [TR8]          Temperatur der Kältemittelleitung hinter dem Economiser
- [JR1]          Kondensationsdruck 0–5 V
- [A]            Interne Kommunikation (Modbus/RS485, Master)

[B]            Kommunikationszubehör, Kaskade

10.3.11 Schaltplan, Wärmepumpe mit Schütz

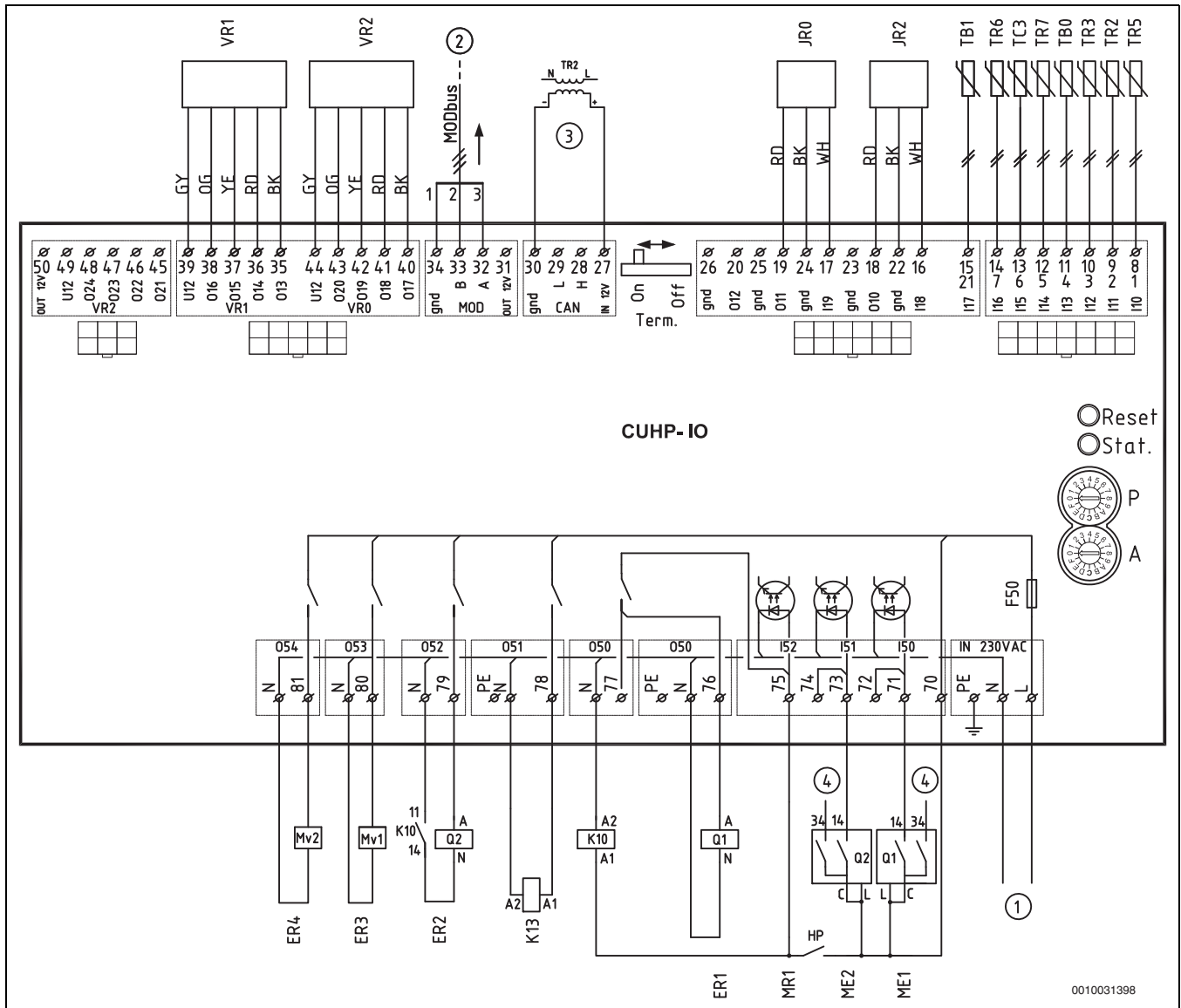


Bild 28 Schaltplan, Wärmepumpe mit Schütz

- [P=1] 80-kW-Wärmepumpe
- [P=2] 72-kW-Wärmepumpe
- [P=3] 64-kW-Wärmepumpe
- [P=4] 54-kW-Wärmepumpe
- [A=0] Grundeinstellung
- [JR0] Druckfühler für Verdampfungsdruck
- [JR2] Druckfühler für Einspritzdruck des Kältemittels
- [TB0] Eintrittstemperatur Solekreis
- [TB1] Austrittstemperatur Solekreis
- [TC3] Austrittstemperatur Wärmeträgermedium
- [TR2] Sauggastemperatur Kältemittelsinspritzung
- [TR3] Temperatur der Kältemittelleitung vor dem Economiser
- [TR5] Sauggastemperatur
- [TR6] Heißgastemperatur Kompressor 1
- [TR7] Heißgastemperatur Kompressor 2
- [VR1] Expansionsventil
- [VR2] Einspritzventil Kältemittel
- [ME1] Betriebsanzeige Kompressor 1
- [ME2] Betriebsanzeige Kompressor 2
- [MR1] Hochdruckschalter
- [ER1] Start von Kompressor 1
- [ER2] Start von Kompressor 2
- [ER3] Kältemittelsinspritzung, Magnetventil 1
- [ER4] Kältemittelsinspritzung, Magnetventil 2

- [F50] Sicherung 6,3 A
- [K13] Relais, Solekreispumpe
- [K1, K2] Schütz
- [1] Steuerspannung, 230 V
- [2] Modbus zur Rego-Reglerbox
- [3] 12 V DC von der Netzeinheit

—————	Angeschlossen ausgeliefert
- - - - -	Anschluss bei Installation/Zubehör

10.3.12 Schaltplan, Wärmepumpe mit Anlaufstrombegrenzer

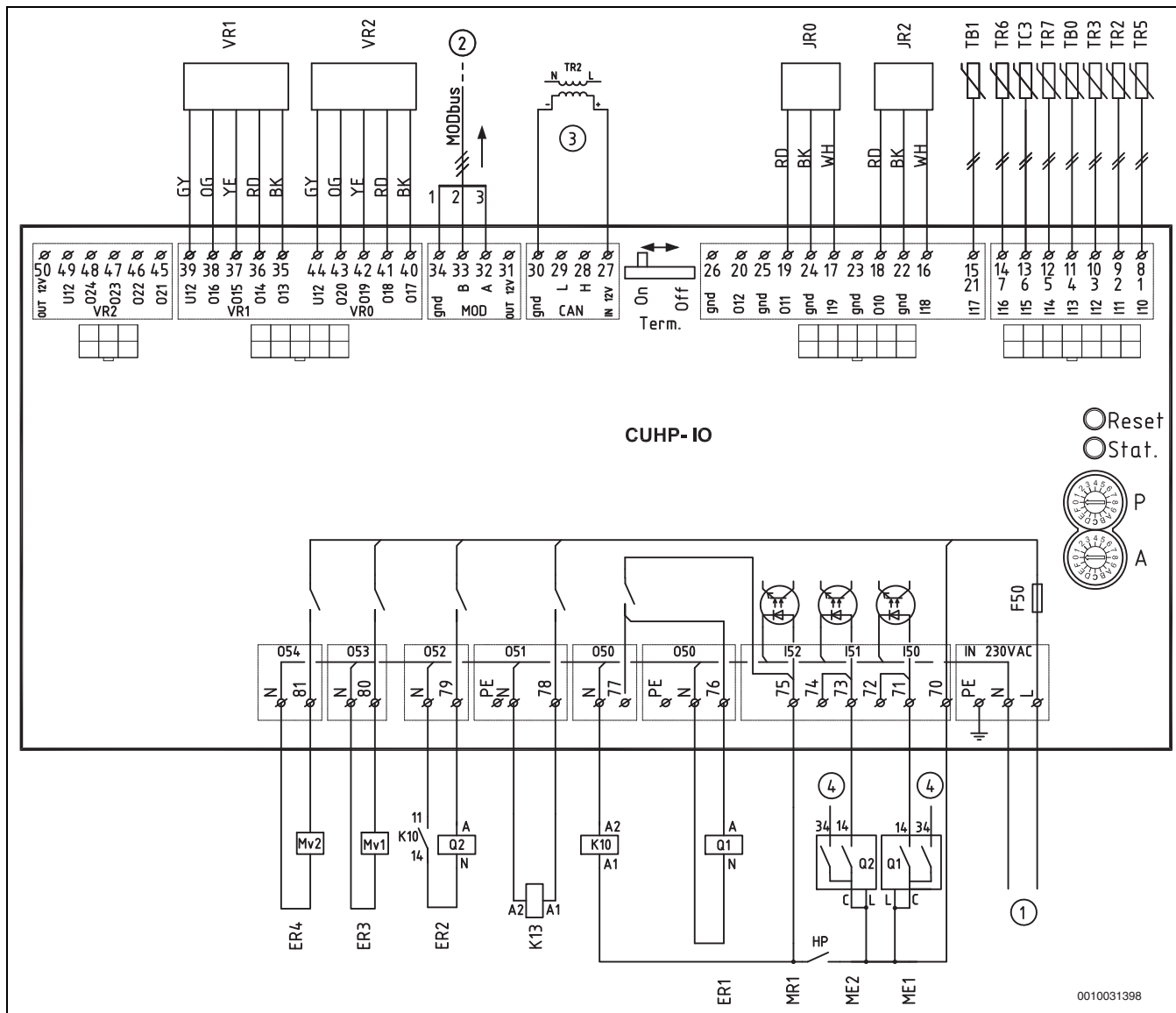


Bild 29 Schaltplan, Wärmepumpe mit Anlaufstrombegrenzer

- [P=1] 80-kW-Wärmepumpe
- [P=2] 72-kW-Wärmepumpe
- [P=3] 64-kW-Wärmepumpe
- [P=4] 54-kW-Wärmepumpe
- [A=0] Grundeinstellung
- [JR0] Druckfühler für Verdampfungsdruck
- [JR2] Druckfühler für Einspritzdruck des Kältemittels
- [TB0] Eintrittstemperatur Solekreis
- [TB1] Austrittstemperatur Solekreis
- [TC3] Austrittstemperatur Wärmeträgermedium
- [TR2] Sauggastemperatur Kältemittelspritzung
- [TR3] Temperatur der Kältemittelleitung vor dem Economiser
- [TR5] Sauggastemperatur
- [TR6] Heißgastemperatur Kompressor 1
- [TR7] Heißgastemperatur Kompressor 2
- [VR1] Expansionsventil
- [VR2] Einspritzventil Kältemittel
- [ME1] Betriebsanzeige Kompressor 1
- [ME2] Betriebsanzeige Kompressor 2
- [MR1] Hochdruckschalter
- [ER1] Start von Kompressor 1
- [ER2] Start von Kompressor 2
- [ER3] Kältemittelspritzung, Magnetventil 1
- [ER4] Kältemittelspritzung, Magnetventil 2

- [F50] Sicherung 6,3 A
- [K13] Relais, Solekreispumpe
- [Q1, Q2] Anlaufstrombegrenzer
- [1] Steuerspannung, 230 V
- [2] Modbus zur Rego-Reglerbox
- [3] 12 V DC von der Netzeinheit

—————	Angeschlossen ausgeliefert
- - - - -	Anschluss bei Installation/Zubehör

## 10.3.13 Schaltplan Wärmepumpe

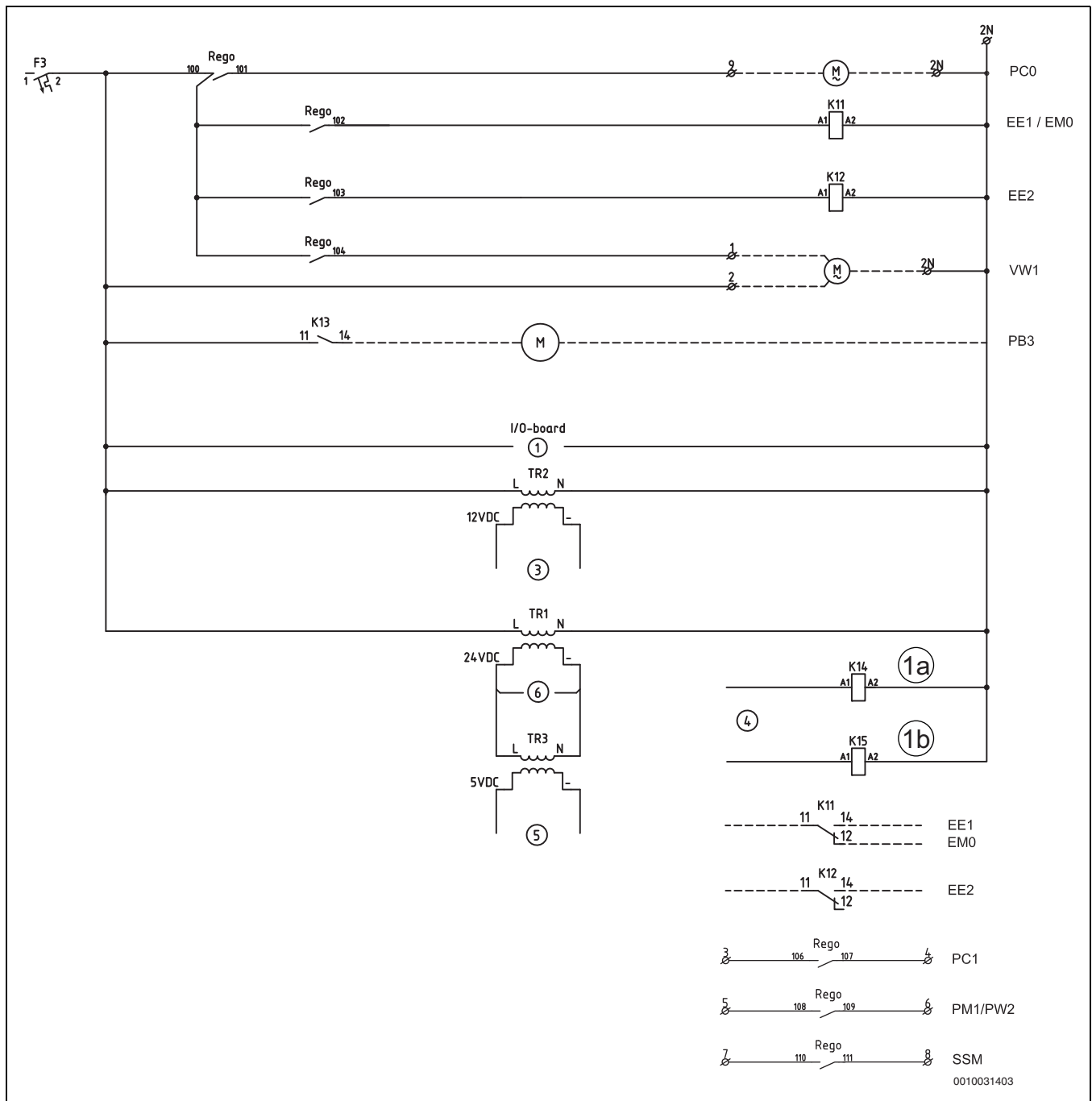
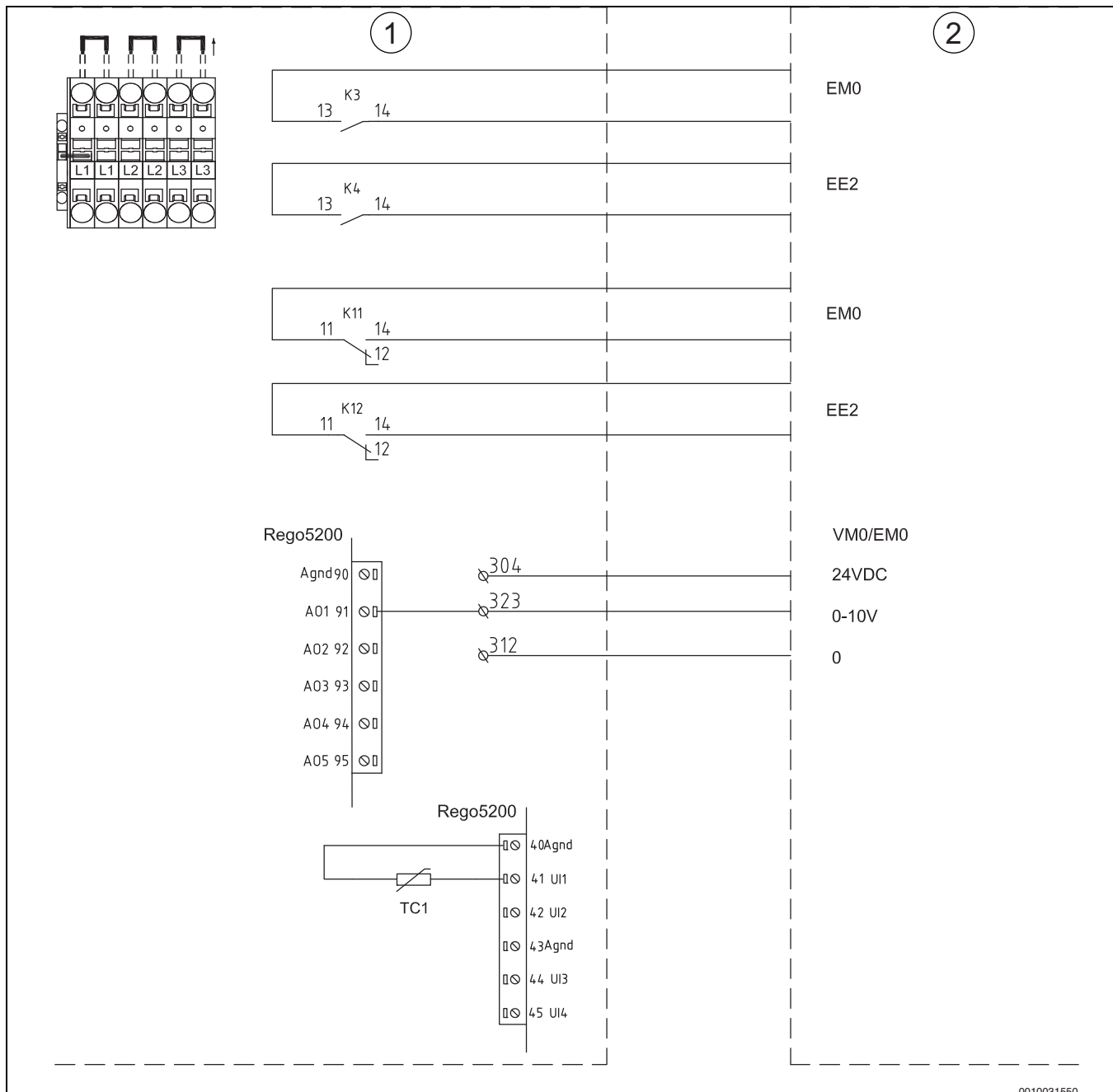


Bild 30 Schaltplan Wärmepumpe

[F3]	Sicherungsautomat Wärmepumpe
[PC0]	Heizkreispumpe
[PB3]	Solekreispumpe
[EE1/EM0]	Elektro-Heizkessel Stufe 1/Start Zuheizers
[EE2]	Electric boiler step 2
[TR1]	Transformator 24 V DC
[TR2]	Transformator 12 V DC
[TR3]	Transformator 5 V DC
[K11/K12]	Relais des externen Zuheizers, Stufe 1, 2
[K14/K15]	Alarmrelais mit Anlaufstrombegrenzer (ansonsten leere Steckplätze 1a/1b)
[VW1]	3-Wege-Ventil Heizung/WW
[Rego]	Steuerung/Bedieneinheit

## 10.4 Weitere Schaltpläne

### 10.4.1 Anschluss des externen Zuheizers mit Mischer (22–80 kW)



0010031550

Bild 31 Anschluss des externen Zuheizers mit Mischer (22–80 kW)

[1] Wärmepumpe

[2] Zuheizung

[EM0] **Startbefehl für Zuheizung (22–28 kW):** Digitaler Startbefehl über die Anschlüsse 13 und 14 an Schütz K3. Um den integrierten Elektro-Heizeinsatz von der Wärmepumpe abzuklemmen, die Brücken zwischen L1–L1/L2–L2/L3–L3 entfernen.

[EE2] **Strom in VVB 22-28 kW:** Digitaler Startbefehl über die Anschlüsse 13 und 14 an Schütz K4. Um den integrierten Elekt-

ro-Heizeinsatz von der Wärmepumpe abzuklemmen, die Brücken zwischen L1–L1/L2–L2/L3–L3 entfernen.

[EM0] **Startbefehl für Zuheizung (38–80 kW):** Digitaler Startbefehl über die Anschlüsse 11 und 14 an Relais K11.

[EE2] **Strom in VVB 38-80 kW:** Digitaler Startbefehl über die Anschlüsse 11 und 14 an Relais K12.

[VM0] **VM0 Mischer für Zuheizung:** Analoge Aktivierung über die Anschlüsse 304 (24 V DC), 312 (Nullsignal) und 323 (Aktivierung 0–10 V).

[EM0] **EM0 0- bis 10-V-Ansteuerung für Zuheizung:** Analoges Steuersignal über die Anschlüsse 312 (Nullsignal) und 323 (Aktivierung 0–10 V).

► **Kesseltemperaturfühler (22–28 kW):** Beim Anschluss eines externen Zuheizers wird der integrierte Wärmepumpenfühler TC1 ab- und der Fühler des externen Zuheizers TC1 stattdessen angeklemt (Rego-5200-Anschluss 40–41).



- **Kesseltemperaturfühler (38–80 kW):** Beim Anschluss eines externen Zuheizers den Fühler TC1 an die Wärmepumpe anklennen (Rego-5200-Anschluss 40–41).

### 10.4.2 Anschluss Solekreispumpe/Heizkreispumpe

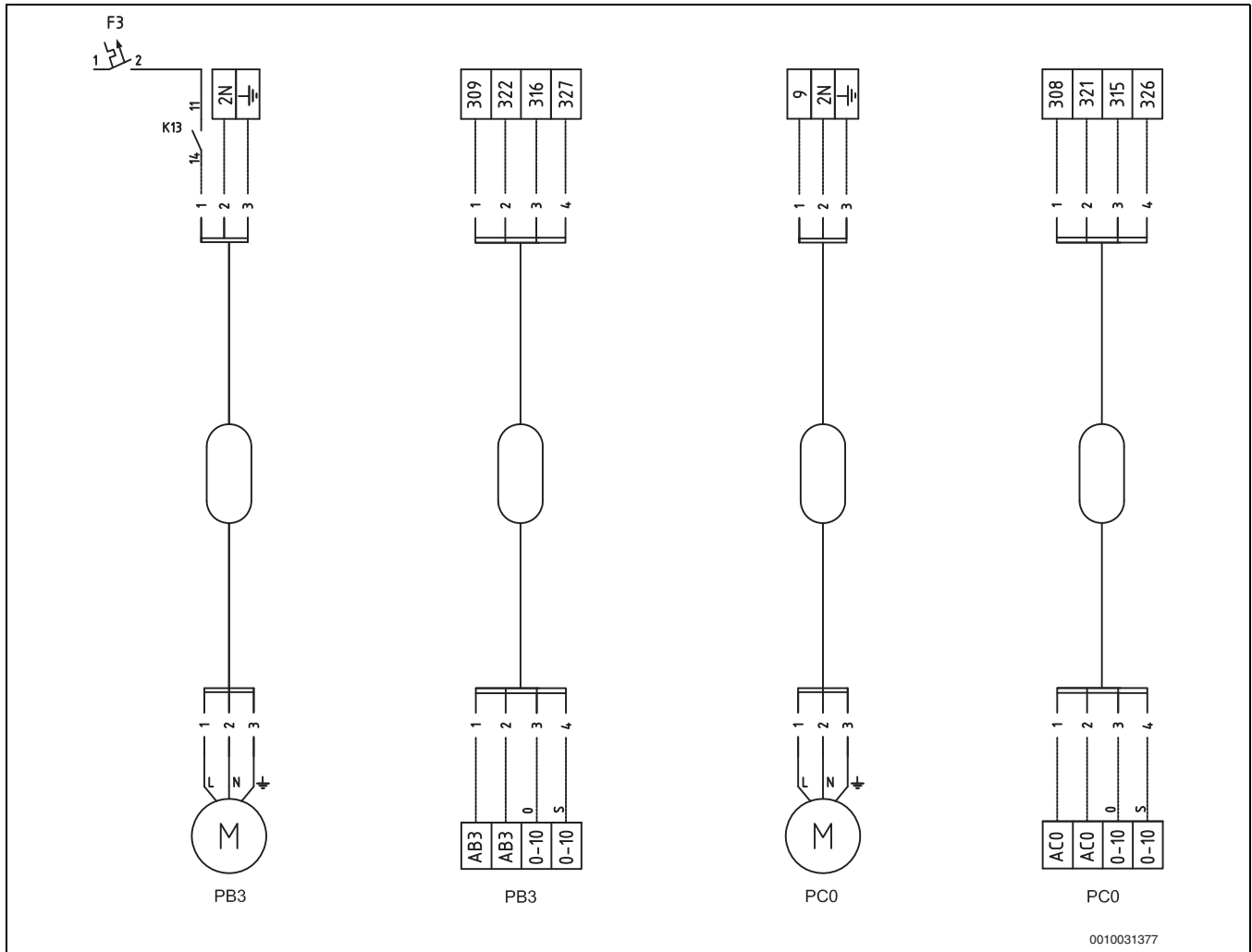


Bild 32 Anschluss Solekreispumpe/Heizkreispumpe

- [AB3] Sammelalarm Solekreispumpe
- [AC0] Sammelalarm Heizkreispumpe
- [0-10] Regelung 0–10 V/externe Regelung, Analog in 0–10 V
- [K13] Relais, Solekreispumpe
- [PB3] Solekreispumpe (max. Betriebsstrom 6 A)
- [PC0] Heizkreispumpe (max. Betriebsstrom 2 A)

#### Anschluss Solekreispumpe PB3:

- Die Stromversorgung für die Pumpe wird an das Relais K13, Anschlussklemme 14 und Null an 2N angeschlossen. Wenn der maximal zulässige Strom überschritten wird, wird diese Speisung als 230-V-Steuersignal genutzt. Außerdem muss eine externe Speisung für die Pumpe angeschlossen werden.
- Die Aktivierung durch die Heizkreispumpe erfolgt über ein 0–10-V-Signal. Der Anschluss erfolgt an Anschlussklemme 327 und die Referenz (Null) an Anschlussklemme 316.
- Der Sammelalarm von der Umwälzpumpe wird an die Anschlussklemmen 309 und 322 angeschlossen.

#### Anschluss Heizkreispumpe PC0:

- Der Anschluss der Stromversorgung für die Pumpe erfolgt an die Anschlussklemme 9, Null an 2N. Wenn der maximal zulässige Strom überschritten wird, wird diese Speisung als 230-V-Steuersignal genutzt. Außerdem muss eine externe Speisung für die Pumpe angeschlossen werden.
- Die Aktivierung durch die Heizkreispumpe erfolgt über ein 0–10-V-Signal. Der Anschluss erfolgt an Anschlussklemme 326 und die Referenz (Null) an Anschlussklemme 315.
- Der Sammelalarm von der Umwälzpumpe wird an die Anschlussklemmen 308 und 321 angeschlossen.

Klemmenfarben PB3		
L	K13-14	230 V~
N	2N	
⊕	⊕	
AB3	309	Schwarz
AB3	322	Blau
0-10	316 (0)	Braun
0-10	327 (S)	Weiß

Tab. 16 Klemmenfarben PB3

Klemmenfarben PC0		
L	9	230 V~
N	2N	
ACO	308	Schwarz

Klemmenfarben PC0		
ACO	321	Blau
0-10	315 (0)	Braun
0-10	326 (S)	Weiß

Tab. 17 Klemmenfarben PC0

### 10.4.3 Schaltplan, Kaskade

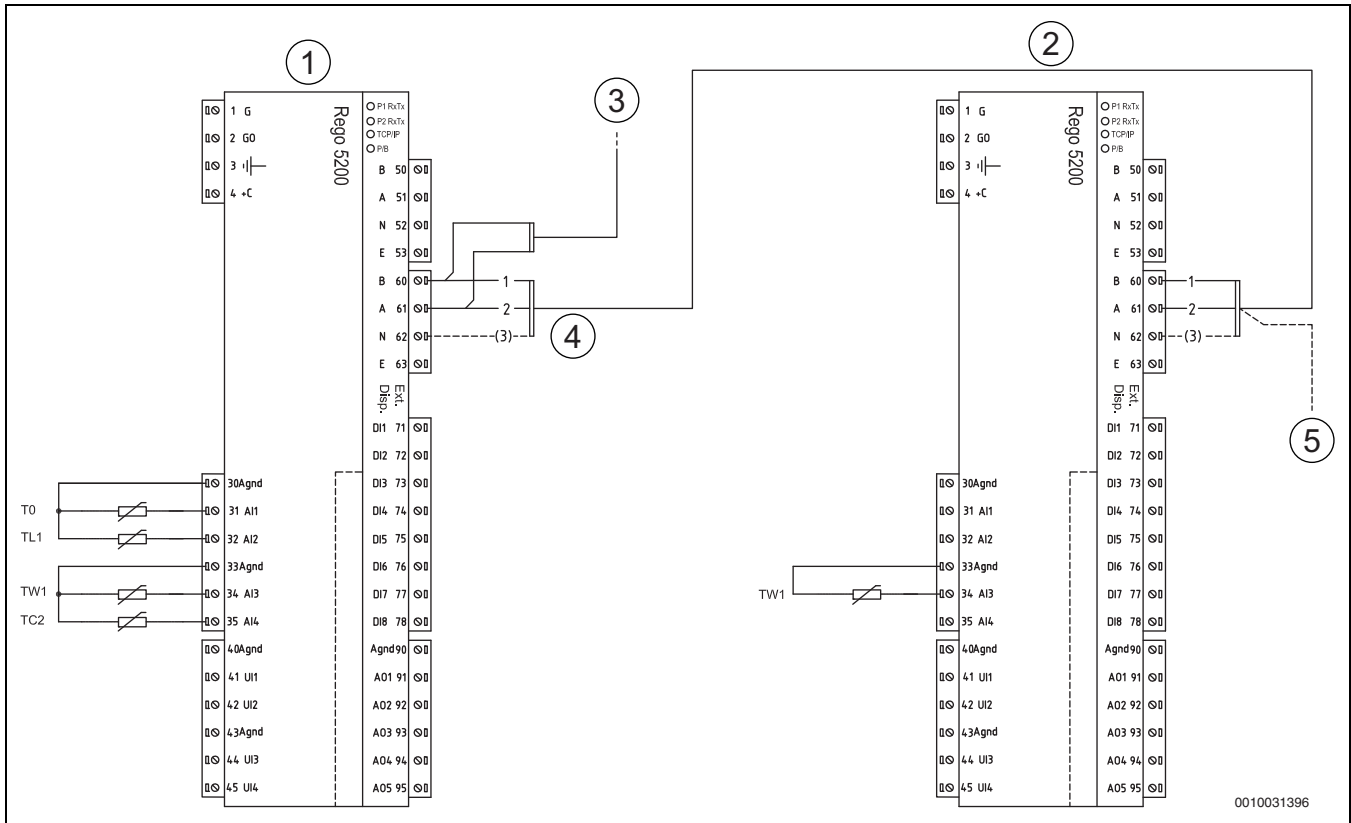


Bild 33 Schaltplan Kaskadenschaltung

- [1] Wärmepumpe 1
- [2] Wärmepumpe 2
- [3] Multifunktionsregler
- [4] Kommunikation (RS485)
- [5] Weiterschaltung an folgende Wärmepumpe



Für die Kaskadenschaltung geeignet ist Twisted-Pair-Kabel (TP) 2 x 2 x 0,5 ohne Schirm bzw. 2-adriges Twisted-Pair-Kabel mit Schirm, der im Stecker des Rego 5200 an N angeklemt wird (siehe Schaltplan).

## 10.4.4 Anschlussplan für EVU/SG

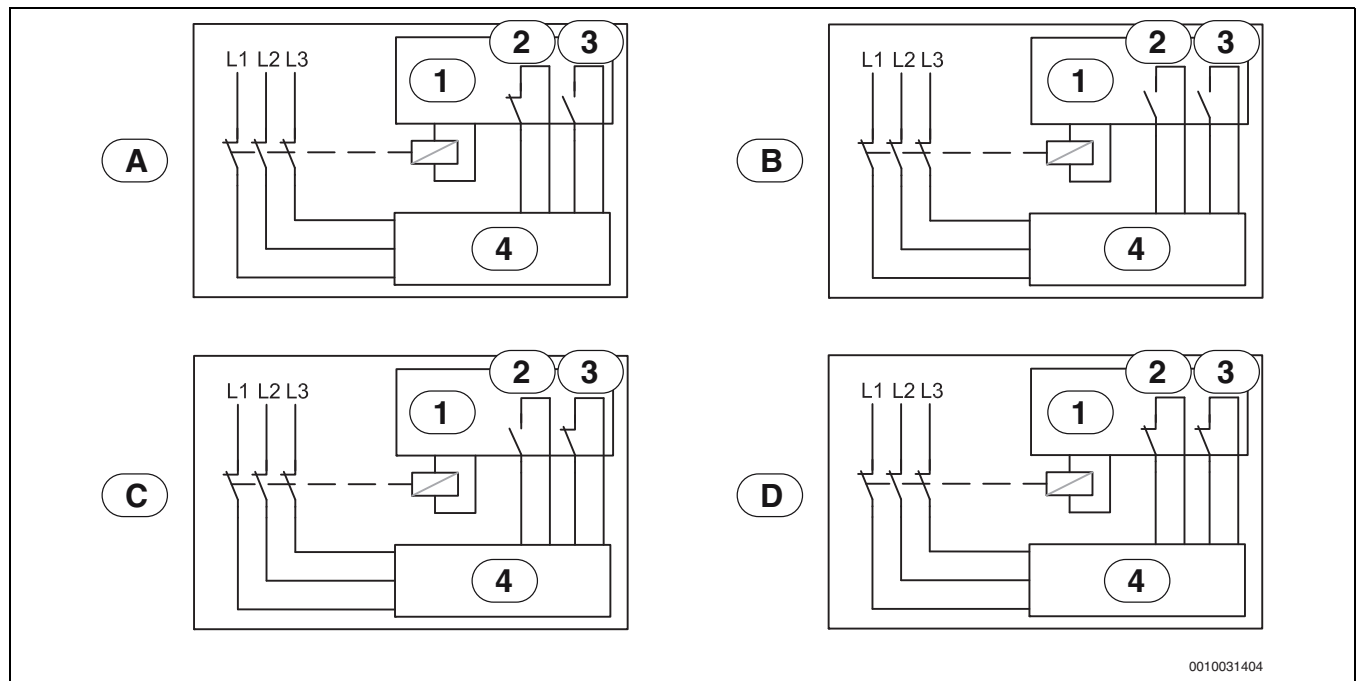


Bild 34 Anschlussplan für EVU/SG

- [1] Tarifsteuerung
- [2] EVU
- [3] SG (Smart Grid)
- [4] Bedieneinheit der Wärmepumpe
- [A] Position 1, Betriebsbereitschaft  
EVU-Funktion = 1, SG-Funktion = 0
- [B] Position 2, Normalbetrieb  
EVU-Funktion = 0, SG-Funktion = 0
- [C] Position 3, Anhebung Heizkreistemperatur  
EVU-Funktion = 0, SG-Funktion = 1
- [D] Position 4, Zwangsbetrieb  
EVU-Funktion = 1, SG-Funktion = 1

### 10.4.5 EVU Typ 1, Abschaltung des Elektro-Heizeinsatzes

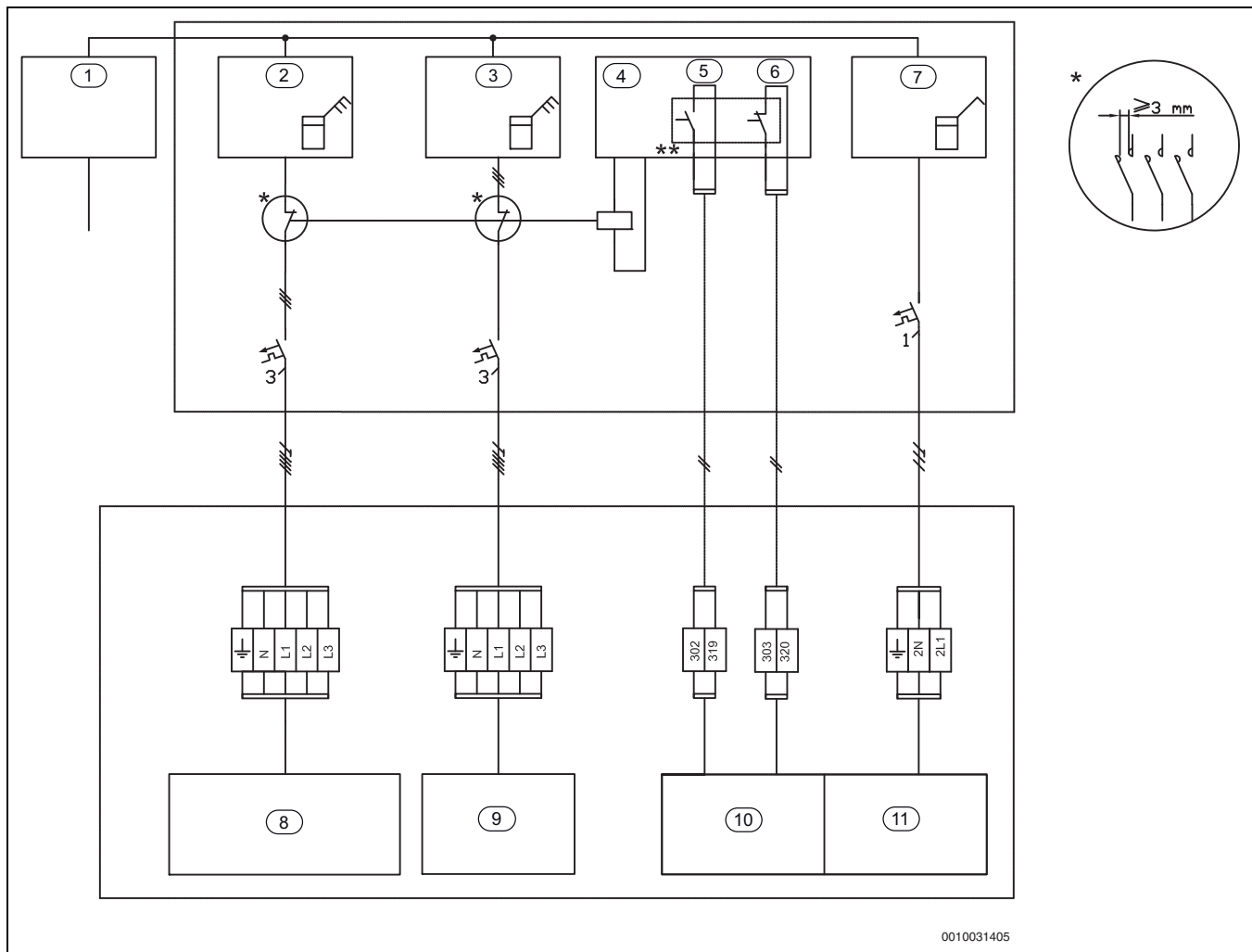


Bild 35 EVU Typ 1 mit Abschaltung des Elektro-Heizeinsatzes

- [1] Spannungsversorgung
- [2] Stromzähler Wärmepumpe, Niedertarif
- [3] Stromzähler Elektro-Heizeinsatz, Niedertarif
- [4] Tarifsteuerung
- [5] Tarifsteuerung EVU
- [6] Tarifsteuerung SG (Smart Grid)
- [7] Gebäudestromzähler, 1-phasig, Normaltarif
- [8] Wärmepumpe, Kompressor
- [9] Elektro-Heizeinsatz
- [10] Bedieneinheit Rego 5200
- [11] Bedieneinheit CUHP

- \* Das Relais muss für die Leistung der Wärmepumpe und des Elektro-Heizeinsatzes ausgelegt sein. Das Relais muss vom Installateur oder vom Energieversorgungsunternehmen bereitgestellt werden. Der Anschluss des Steuersignals erfolgt am Rego 5200 an den externen Eingang (Stift 302/319). Die Schaltberechtigung für die Aktivierung der EVU- bzw. SmartGrid-Funktion (geschlossen oder offen) kann in der Regelung eingestellt werden. Während der Sperrzeit wird das Sperrzeitsymbol im Display angezeigt.
- \*\* Der Schaltkontakt des Relais, das an den Klemmen 302/319 und 303/320 des Installationsmoduls angeschlossen wird, muss für 5 V und 1 mA ausgelegt sein.

## 10.4.6 EVU Typ 2, Abschaltung des Kompressors

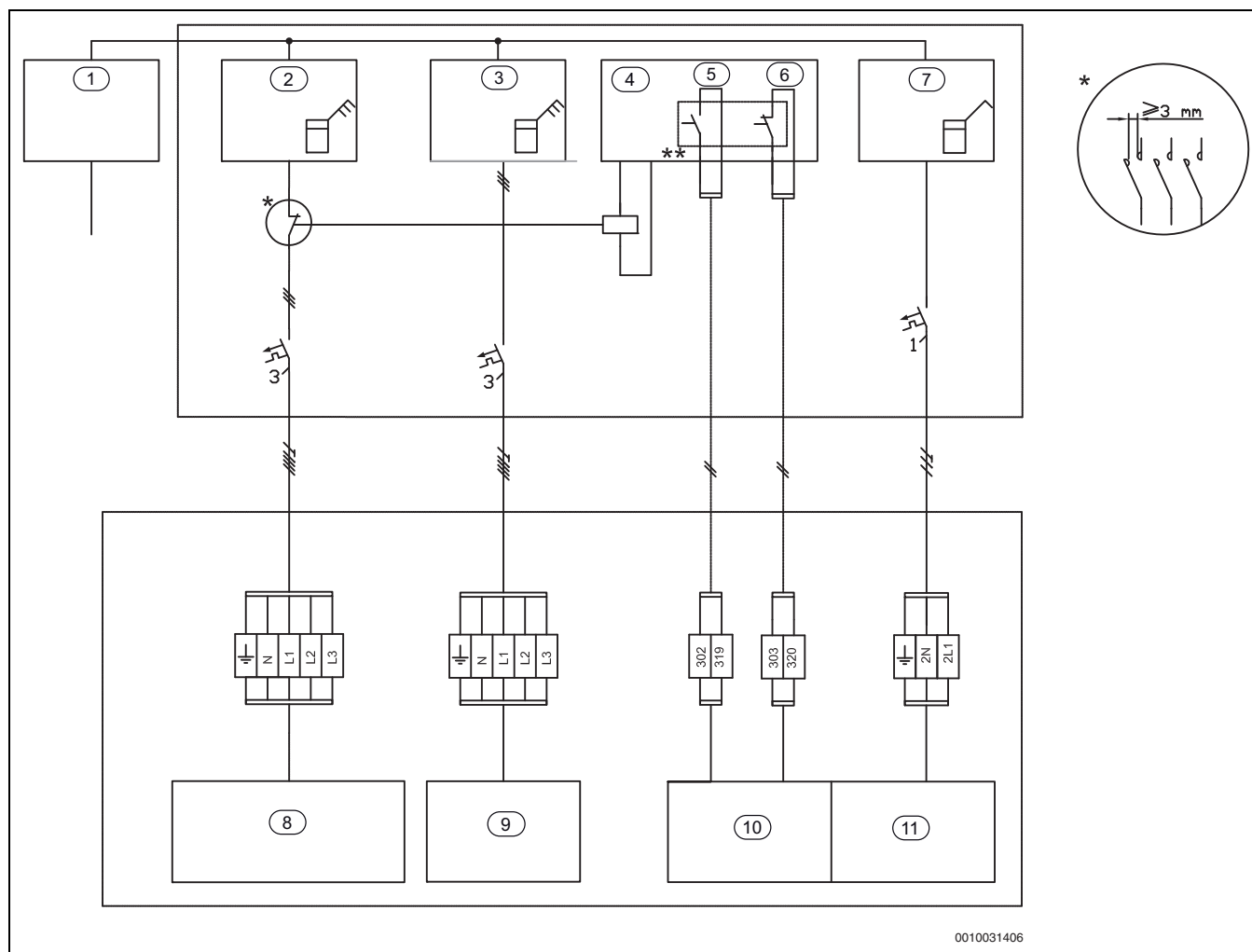
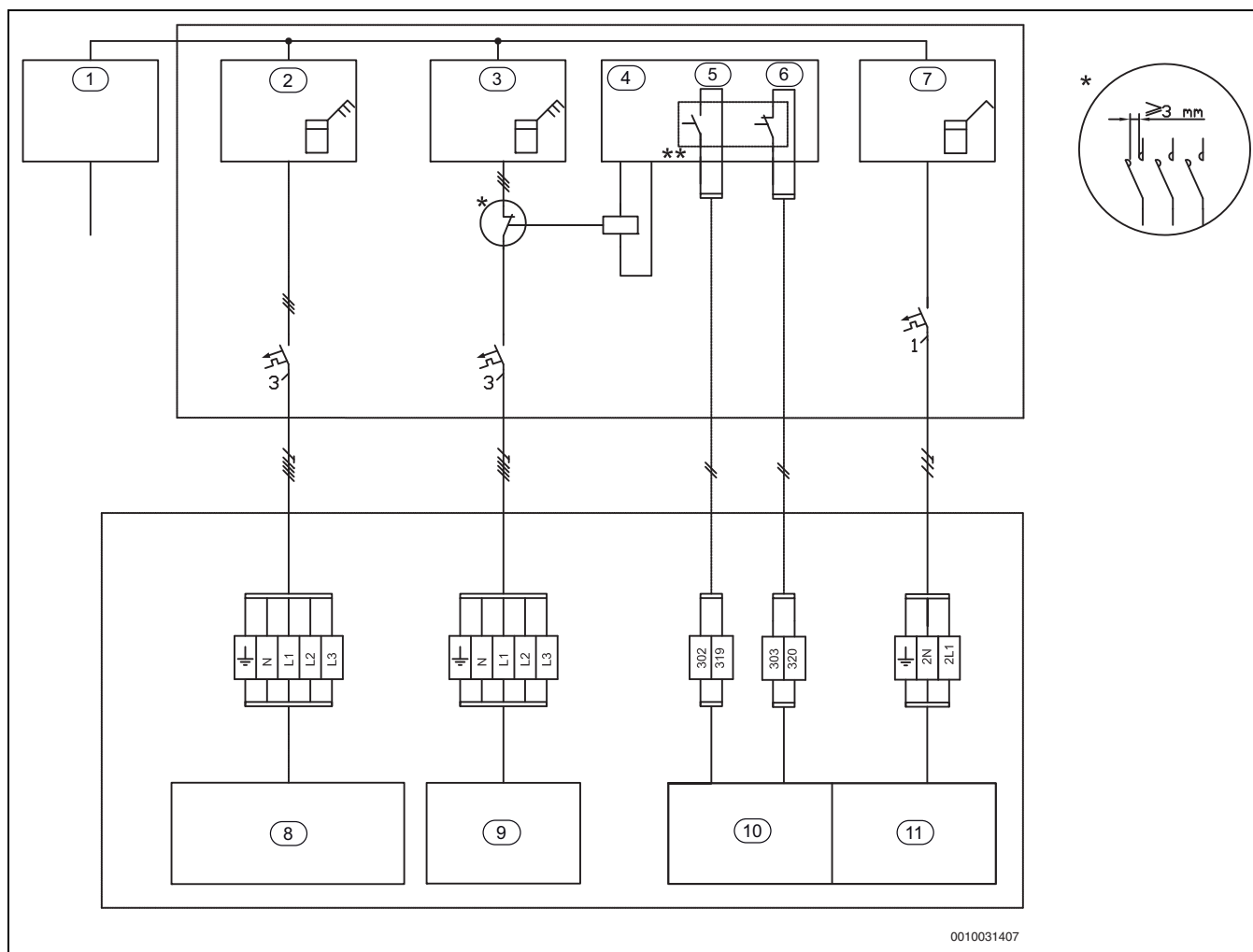


Bild 36 EVU Typ 2 mit Abschaltung des Kompressors

- [1] Spannungsversorgung
- [2] Stromzähler Wärmepumpe, Niedertarif
- [3] Stromzähler Elektro-Heizeinsatz, Niedertarif
- [4] Tarifsteuerung
- [5] Tarifsteuerung EVU
- [6] Tarifsteuerung SG (Smart Grid)
- [7] Gebäudestromzähler, 1-phasig, Normaltarif
- [8] Wärmepumpe, Kompressor
- [9] Elektro-Heizeinsatz
- [10] Bedieneinheit Rego 5200
- [11] Bedieneinheit CUHP

- \* Das Relais muss für die Leistung der Wärmepumpe und des Elektro-Heizeinsatzes ausgelegt sein. Das Relais muss vom Installateur oder vom Energieversorgungsunternehmen bereitgestellt werden. Der Anschluss des Steuersignals erfolgt am Rego 5200 an den externen Eingang (Stift 302/319). Die Schaltberechtigung für die Aktivierung der EVU- bzw. SmartGrid-Funktion (geschlossen oder offen) kann in der Regelung eingestellt werden. Während der Sperrzeit wird das Sperrzeitsymbol im Display angezeigt.
- \*\* Der Schaltkontakt des Relais, das an den Klemmen 302/319 und 303/320 des Installationsmoduls angeschlossen wird, muss für 5 V und 1 mA ausgelegt sein.

### 10.4.7 EVU Typ 3, Abschaltung von Kompressor und Elektro-Heizeinsatz



0010031407

Bild 37 EVU Typ 3 mit Abschaltung von Kompressor und Elektro-Heizeinsatz

- [1] Spannungsversorgung
- [2] Stromzähler Wärmepumpe, Niedertarif
- [3] Stromzähler Elektro-Heizeinsatz, Niedertarif
- [4] Tarifsteuerung
- [5] Tarifsteuerung EVU
- [6] Tarifsteuerung SG (Smart Grid)
- [7] Gebäudestromzähler, 1-phasig, Normaltarif
- [8] Wärmepumpe, Kompressor
- [9] Elektro-Heizeinsatz
- [10] Bedieneinheit Rego 5200
- [11] Bedieneinheit CUHP

- \* Das Relais muss für die Leistung der Wärmepumpe und des Elektro-Heizeinsatzes ausgelegt sein. Das Relais muss vom Installateur oder vom Energieversorgungsunternehmen bereitgestellt werden. Der Anschluss des Steuersignals erfolgt am Rego 5200 an den externen Eingang (Stift 302/319). Die Schaltberechtigung für die Aktivierung der EVU- bzw. SmartGrid-Funktion (geschlossen oder offen) kann in der Regelung eingestellt werden. Während der Sperrzeit wird das Sperrzeitsymbol im Display angezeigt.
- \*\* Der Schaltkontakt des Relais, das an den Klemmen 302/319 und 303/320 des Installationsmoduls angeschlossen wird, muss für 5 V und 1 mA ausgelegt sein.

#### 10.4.8 Smart Grid

Die Wärmepumpe ist smart-grid-fähig. Die EVU-Abschaltung ist Teil dieser Funktionalität.

Die EVU-Abschaltung erlaubt dem Energieversorger, die Wärmepumpe abzuschalten. Die Smart-Grid-Funktion erweitert die Eingriffsmöglichkeiten des Energieversorgers dahingehend, dass er der Wärmepumpe zu bestimmten Zeiten einen Anlaufbefehl geben kann, z. B. wenn günstiger Strom verfügbar ist.

Um die Smart-Grid-Funktion zu nutzen, ist zusätzlich zum Anschluss für die EVU-Abschaltung ein zweiter Anschluss vom Hausanschlusskasten zur Wärmepumpe erforderlich.

Hinweis: Erkundigen Sie sich bei Ihrem Energieversorger bezüglich einer möglichen Nutzung der Smart-Grid-Funktion.

Die Smart-Grid-Funktion ist automatisch aktiviert, wenn der externe Eingang 1 für die EVU-Abschaltung konfiguriert ist.

Das Heizungssystem muss einen ausreichend großen Pufferspeicher und gemischte Heizkreise enthalten, damit ein Anlaufbefehl wirksam werden kann.

Die Wärmepumpe arbeitet abhängig von den Signalen, die der Energieversorger über die zwei Smart-Grid-Verbindungsleitungen übermittelt.

- Ihre Abschaltung erfolgt gemäß der Konfiguration für die EVU-Abschaltung 1/2/3.
- Sie arbeitet normal gemäß den Wärmeanforderungen aus der Heizungsanlage.
- Alternativ ist ein Anlaufbefehl zum Laden des Pufferspeichers möglich. Eine Ladung kann nur erfolgen, wenn die Temperatur im Pufferspeicher unterhalb der Maximaltemperatur liegt. Anderenfalls bleibt die Wärmepumpe aus.

#### 10.4.9 Messwerte am Temperaturfühler (I/O), Rego 5200

Widerstands-Temperatur-Tabelle PT 1000-Fühler

°C	Ω	°C	Ω	°C	Ω	°C	Ω	°C	Ω
-20	921,6	9	1035,1	38	1147,7	67	1259,2	96	1369,8
-19	925,5	10	1039,0	39	1151,5	68	1263,1	97	1373,6
-18	929,5	11	1042,9	40	1155,4	69	1266,9	98	1377,4
-17	933,4	12	1046,8	41	1159,3	70	1270,7	99	1381,2
-16	937,3	13	1050,7	42	1163,1	71	1274,5	100	1385,0
-15	941,2	14	1054,6	43	1167,0	72	1278,4	101	1388,8
-14	945,2	15	1058,5	44	1170,8	73	1282,2	102	1392,6
-13	949,1	16	1062,4	45	1174,7	74	1286,0	103	1396,4
-12	953,0	17	1066,3	46	1178,5	75	1289,8	104	1400,2
-11	956,9	18	1070,2	47	1182,4	76	1293,7	105	1403,9
-10	960,9	19	1074,0	48	1186,2	77	1297,5	106	1407,7
-9	964,8	20	1077,9	49	1190,1	78	1301,3	107	1411,5
-8	968,7	21	1081,8	50	1194,0	79	1305,1	108	1415,3
-7	972,6	22	1085,7	51	1197,8	80	1308,9	109	1419,1
-6	976,5	23	1089,6	52	1201,6	81	1312,7	110	1422,9
-5	980,4	24	1093,5	53	1205,5	82	1316,6	111	1426,6
-4	984,4	25	1097,3	54	1209,3	83	1320,4	112	1430,4
-3	988,3	26	1101,2	55	1213,2	84	1324,2	113	1434,2
-2	992,2	27	1105,1	56	1217,0	85	1328,0	114	1438,0
-1	996,1	28	1109,0	57	1220,9	86	1331,8	115	1441,7
0	1000,0	29	1112,8	58	1224,7	87	1335,6	116	1445,5
1	1003,9	30	1116,7	59	1228,6	88	1339,4	117	1449,3
2	1007,8	31	1120,6	60	1232,4	89	1343,2	118	1453,1
3	1011,7	32	1124,5	61	1236,2	90	1347,0	119	1456,8
4	1015,6	33	1128,3	62	1240,1	91	1350,8	120	1460,6
5	1019,5	34	1132,2	63	1243,9	92	1354,6	121	1464,4
6	1023,4	35	1136,1	64	1247,7	93	1358,4	122	1468,1
7	1027,3	36	1139,9	65	1251,6	94	1362,2	123	1471,9
8	1031,2	37	1143,8	66	1255,4	95	1366,0	124	1475,7

Tab. 18 Messwerte am Temperaturfühler PT 1000

**Messwerte am Temperaturfühler (I/O), HP-Karte**

Widerstands-Temperatur-Tabelle NTC-Fühler

Temperaturfühler in der Wärmepumpe oder an die Wärmepumpe angeschlossene Temperaturfühler (R0, R40, Heißgasfühler) müssen den Messwerten aus der Tabelle unten entsprechen

°C	Ω	°C	Ω	°C	Ω
-40	154300	5	11900	50	1696
-35	111700	10	9330	55	1405
-30	81700	15	7370	60	1170
-25	60400	20	5870	65	980
-20	45100	25	4700	70	824
-15	33950	30	3790	75	696
-10	25800	35	3070	80	590
-5	19770	40	2510	85	503
0	15280	45	2055	90	430

Tab. 19 Fühler R0 (TB0, TB1, TR2, TR5)

°C	Ω	°C	Ω	°C	Ω	°C	Ω
20	12488	40	5331	60	2490	80	1256
25	10001	45	4372	65	2084	85	1070
30	8060	50	3605	70	1753	90	915
35	6536	55	2989	75	1480	-	-

Tab. 20 Fühler R40 (TC3, TR3)

°C	Ω	°C	Ω	°C	Ω	°C	Ω
-40	2889,60	25	86,00	90	7,87	160	1,25
-30	1522,20	30	69,28	100	5,85	170	1,01
-20	834,72	40	45,81	110	4,45	180	0,83
-10	475,74	50	30,99	120	3,35	190	0,68
±0	280,82	60	21,40	130	2,58		
10	171,17	70	15,07	140	2,02		
20	107,44	80	10,79	150	1,59		

Tab. 21 Heißgasfühler (integriert, TR6 TR7)



## 10.5 Grundwasser als Energiequelle



Zum Steuern der Brunnenkreispumpe PB1 und zur Überwachung des Temperaturfühlers TB1 sowie des Druckfühlers JB1 ist ein Multifunktionsregler (Zubehör RC Multi) erforderlich.

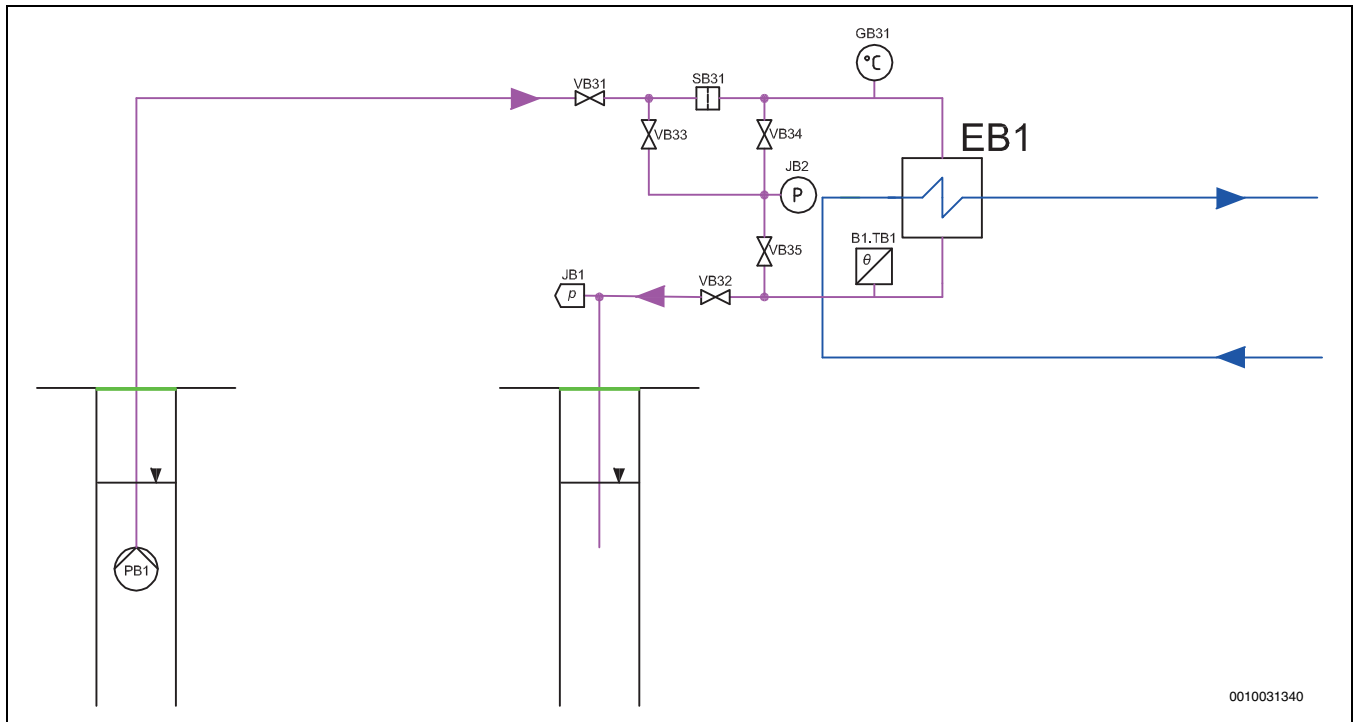


Bild 38 Grundwassersystem

### Übersicht

Die Grundwasserwärmepumpe bezieht Energie aus einer mit Wasser gefüllten Tiefenbohrung. Das Grundwasser wird zu einem Zwischenwärmetauscher gepumpt, wo es von der Wärmepumpe abgekühlt und danach zum Schluckbrunnen weitergeleitet wird. Grundwasser als Wärmequelle besitzt den Vorteil, dass die Temperaturen gleichmäßig hoch sind. Dadurch wird in der Regel ein sehr hoher Heizfaktor erreicht. Außerdem lässt sich bei niedrigen Investitionskosten eine hohe Leistung erzielen. Allerdings sind die Wartungskosten für Grundwasseranlagen später höher als bei Erdwärmeanlagen. Bei der Auswahl des Wärmetauschers die Wasserbeschaffenheit berücksichtigen.

### Dimensionierung

Der Wasserdurchfluss von Zapf- und Schluckbrunnen muss für die Versorgung der Wärmepumpe ausreichend sein. Außerdem müssen die Brunnen so weit auseinander liegen, dass sie die Wärmepumpen mit genügend Energie versorgen. Wasserbeschaffenheit und Volumenstrom müssen geprüft werden. Die Auslegung und Installation darf ausschließlich von einem autorisierten Unternehmen durchgeführt werden. Der Installateur muss darüber hinaus die geltenden Regeln und Vorschriften befolgen. Die Brunnenoberseiten abdichten, um Probleme durch Eisen- oder Manganausfällungen zu vermeiden. Anderenfalls können sich Wärmetauscher (EB1) und Schluckbrunnen zusetzen.

### Funktion

Bei Grundwassersystemen wird die Wärmepumpe mit einem Zwischenwärmetauscher kombiniert, um Frostgefahr auszuschließen und den Verdampfer der Wärmepumpe vor Partikeln im Grundwasser zu schützen. Im Bohrloch wird eine Pumpe mit Rückschlagventil eingesetzt, die durch einen Schlauch Wasser zum Zwischenwärmetauscher und anschließend zurück in den Schluckbrunnen fördert. Der Anschlusskreis an die Wärmepumpe wird auf die übliche Weise mit Füllvorrichtung, Ausdehnungsgefäß und Sicherheitsventil installiert.

Die Frostschutzmittelkonzentration im Kreis muss ca. 30 Vol.-% betragen. Diese Konzentration bietet Frostschutz bis ca. -15 °C. Der Druckwächter (JB1) stoppt die Brunnenkreispumpe bei blockiertem Schluckbrunnen, um Schäden am Schluckbrunnen und/oder Überschwemmungen zu verhindern. Wenn die Austrittstemperatur des Grundwassers (B1.TB1) unter den Sollwert sinkt, wird die Anzahl der laufenden Kompressoren reduziert. Sinkt der Wert weiter, werden alle Kompressoren abgeschaltet und ein Alarm wird ausgegeben.

### Service/Wartung

Rückspülbarer Filter SB31 zur Abscheidung von Partikeln aus neuen Anlagen: Wenn der Filter nach etwa einem Monat immer noch rückgespült werden muss, die Brunnenkreispumpe (PB1) anheben oder einen Filter am Boden des Brunnens installieren. Ansonsten sinkt die Lebensdauer der Anlage. Thermometer/Fühler zum Erfassen der Ein- (GB31) und Austrittstemperatur (B1.TB1) des Grundwassers prüfen, um eine korrekte Funktionsweise der Anlage sicherzustellen. Manometer (JB2) zur Messung des Druckabfalls an Filter, Wärmetauscher und Schluckbrunnen prüfen.





## Wie Sie uns erreichen...

### DEUTSCHLAND

Bosch Thermotechnik GmbH  
Postfach 1309  
D-73243 Wernau  
[www.bosch-einfach-heizen.de](http://www.bosch-einfach-heizen.de)

#### Betreuung Fachhandwerk

Telefon: (0 18 06) 337 335 <sup>1</sup>  
Telefax: (0 18 03) 337 336 <sup>2</sup>  
[Thermotechnik-Profis@de.bosch.com](mailto:Thermotechnik-Profis@de.bosch.com)

#### Technische Beratung/Ersatzteil-Beratung

Telefon: (0 18 06) 337 330 <sup>1</sup>

#### Kundendienstannahme

(24-Stunden-Service)  
Telefon: (0 18 06) 337 337 <sup>1</sup>  
Telefax: (0 18 03) 337 339 <sup>2</sup>  
[Thermotechnik-Kundendienst@de.bosch.com](mailto:Thermotechnik-Kundendienst@de.bosch.com)

#### Schulungsannahme

Telefon: (0 18 06) 003 250 <sup>1</sup>  
Telefax: (0 18 03) 337 336 <sup>2</sup>  
[Thermotechnik-Training@de.bosch.com](mailto:Thermotechnik-Training@de.bosch.com)

[www.bosch-einfach-heizen.de](http://www.bosch-einfach-heizen.de)

<sup>1</sup> aus dem deutschen Festnetz 0,20 €/Gespräch, aus nationalen Mobilfunknetzen 0,60 €/Gespräch.

<sup>2</sup> aus dem deutschen Festnetz 0,09 €/Minute

### ÖSTERREICH

Robert Bosch AG  
Geschäftsbereich Thermotechnik  
Göllnergasse 15-17  
A-1030 Wien

Allgemeine Anfragen: +43 1 79 722 8391  
Technische Hotline: 43 1 79 722 8666

[www.bosch-heizen.at](http://www.bosch-heizen.at)  
[verkauf.heizen@at.bosch.com](mailto:verkauf.heizen@at.bosch.com)

### SCHWEIZ

#### Vertrieb

Meier Tobler AG  
Feldstrasse 11  
CH-6244 Nebikon

Tel.: +41 44 806 41 41  
ServiceLine Heizen 0800 846 846

[www.meiertobler.ch](http://www.meiertobler.ch)  
[info@meiertobler.ch](mailto:info@meiertobler.ch)