

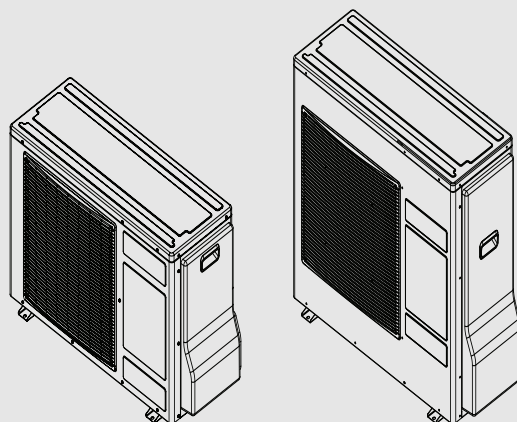


Installationsanleitung

## Außeneinheit Luft-Wasser-Wärmepumpe

# Compress 3400i AWS

CS3400iAWS 4 OR-S | CS3400iAWS 6 OR-S | CS3400iAWS 8 OR-S | CS3400iAWS 10 OR-S



**Inhaltsverzeichnis**

<b>1</b>	<b>Symbolerklärung und Sicherheitshinweise</b>	<b>3</b>
1.1	Symbolerklärung	3
1.2	Allgemeine Sicherheitshinweise	3
1.2.1	Kältemittel	4
<b>2</b>	<b>Vorschriften</b>	<b>5</b>
<b>3</b>	<b>Produktbeschreibung</b>	<b>5</b>
3.1	Lieferumfang	5
3.2	Angaben zur Wärmepumpe	5
3.3	Konformitätserklärung	5
3.4	Typschild	5
3.5	Mindestvolumen und -durchfluss der Heizungsanlage	5
3.6	Regelungsprinzip	6
3.7	Abtauart	6
3.8	Abmessungen des Außeneinheitsmodells CS3400iAWS 4 OR-S	7
3.9	Abmessungen des Außeneinheitsmodells CS3400iAWS 6 OR-S, CS3400iAWS 8 OR-S und CS3400iAWS 10 OR-S	8
3.10	Mindestabstände	9
<b>4</b>	<b>Installationsvorbereitung</b>	<b>9</b>
4.1	Transport, Lagerung und Anheben	9
4.2	Installationsorte	10
<b>5</b>	<b>Installation</b>	<b>10</b>
5.1	Montage	10
5.1.1	Fundament für die Installation	10
5.1.2	Montage der wandhängenden Außeneinheit	11
5.1.3	Montage der bodenstehenden Außeneinheit	12
5.1.4	Kondensatablauf	12
5.2	Kältemittelleitung	12
5.2.1	Sicherheitshinweise zur Handhabung von R32-Kälteanlagen	12
5.2.2	Rohranschlüsse – allgemein	13
5.2.3	Vorbereitung der Verrohrung	14
5.2.4	Rohre von Außen- an Inneneinheit anschließen	14
5.2.5	Absaugung, Befüllung und Dichtheitsprüfung	15
5.3	Elektrischer Anschluss	16
5.3.1	Anschluss der Außeneinheit	16
<b>6</b>	<b>Inbetriebnahme</b>	<b>18</b>
<b>7</b>	<b>Umweltschutz und Entsorgung</b>	<b>18</b>
<b>8</b>	<b>Inspektion</b>	<b>19</b>
8.1	Reparaturen am Kältekreis	19
8.2	Verdampfer	19
8.3	Schnee und Eis	19
8.4	Umgang mit Leiterplatten	19
8.5	Kältemittel abpumpen	20
<b>9</b>	<b>Technische Daten</b>	<b>20</b>
9.1	Technische Daten von CS3400iAWS 4-10 OR-S	20
9.2	Betriebsbereich der Außeneinheit	21
9.3	Kältekreis	22

9.4	Schaltplan	24
9.4.1	Schaltplan von CS3400iAWS 4 OR-S	24
9.4.2	Schaltplan von CS3400iAWS 6 OR-S, CS3400iAWS 8 OR-S und CS3400iAWS 10 OR-S	25
9.5	Angaben zum Kältemittel	26

# 1 Symbolerklärung und Sicherheitshinweise

## 1.1 Symbolerklärung

### Warnhinweise



Warnhinweise im Text werden mit einem Warndreieck gekennzeichnet. Zusätzlich kennzeichnen Signalwörter die Art und Schwere der Folgen, falls die Maßnahmen zur Abwendung der Gefahr nicht befolgt werden.

Folgende Signalwörter sind definiert und können im vorliegenden Dokument verwendet sein:

- **HINWEIS** bedeutet, dass Sachschäden auftreten können.
- **VORSICHT** bedeutet, dass leichte bis mittelschwere Personenschäden auftreten können.
- **WARNUNG** bedeutet, dass schwere bis lebensgefährliche Personenschäden auftreten können.
- **GEFAHR** bedeutet, dass schwere bis lebensgefährliche Personenschäden auftreten werden.

### Wichtige Informationen







Wichtige Informationen ohne Gefahren für Menschen oder Sachen werden mit dem nebenstehenden Symbol gekennzeichnet.

### Weitere Symbole

Symbol	Bedeutung
▶	Handlungsschritt
→	Querverweis auf eine andere Stelle im Dokument
•	Aufzählung/Listeneintrag
–	Aufzählung/Listeneintrag (2. Ebene)

Tab. 1

Symbol	Bedeutung
	Warnung vor Material mit geringer Abbrandgeschwindigkeit. In diesem Gerät wird ein entflammbares Kältemittel mit geringer Abbrandgeschwindigkeit eingesetzt (A2L). Wenn das Kältemittel austritt und einer externen Zündquelle ausgesetzt ist, besteht Brandgefahr.
	Warnung vor starken Magnetfeldern.
	Die Wartung sollte von qualifiziertem Personal unter Beachtung der Anweisungen im Handbuch durchgeführt werden.
	Bei Betrieb Anweisungen in Handbuch befolgen.

Tab. 2

## 1.2 Allgemeine Sicherheitshinweise

### ⚠ Hinweise für die Zielgruppe

Diese Installationsanleitung richtet sich an Fachkräfte für Gas- und Wasserinstallationen, Heizungs- und Elektrotechnik. Alle Anweisungen müssen befolgt werden. Bei Nichtbeachten können Sachschäden und mitunter lebensgefährdende Personenschäden entstehen.

▶ Vor Installation Anweisungen zu Installation, Service und Inbetriebnahme (Wärmeerzeuger, Heizungsregler, Pumpen usw.) lesen. Das Nichtbeachten der Sicherheitshinweise führt zu Stromschlag, Wasseraustritt, Bränden und anderen gefährlichen Situationen.

▶ Das Gerät muss von einem qualifizierten Installateur oder Servicetechniker gemäß der Installationsanleitung installiert, gewartet, repariert und demontiert werden.

Als qualifizierter Installateur oder Servicetechniker gilt jemand, der über die in der Installationsanleitung beschriebenen Qualifikationen und Kenntnisse verfügt.

▶ Dieses Gerät ist Teil einer Anlage, die fluorierte Treibhausgase enthält, die als Kältemittel wirken. Genaue Information zum Typ und der Menge des Gases entnehmen Sie bitte dem entsprechenden Etikett auf der Außeneinheit.

▶ Nur qualifizierte Fachkräfte dürfen das Kältemittel handhaben, nachfüllen, spülen und entsorgen.

▶ Sicherheits- und Warnhinweise beachten.

▶ Landesspezifische und regionale Vorschriften, technische Regeln und Richtlinien beachten.

▶ Ausgeführte Arbeiten dokumentieren.

### ⚠ Bestimmungsgemäße Verwendung

Dieses Produkt ist für die Verwendung in geschlossenen Heizungsanlagen in Wohngebäuden vorgesehen. Jede andere Verwendung gilt als nicht bestimmungsgemäß. Eventuell daraus resultierende Schäden sind von der Haftung ausgenommen.

### ⚠ Unzugänglichkeit für die Öffentlichkeit

Das Gerät darf für die allgemeine Öffentlichkeit nicht zugänglich sein. Es muss an einem sicheren Ort aufgestellt und vor dem ungehinderten Zugang geschützt werden.

### ⚠ Warnhinweis für Teilanlagen

Die Außeneinheit darf nur an ein Gerät angeschlossen werden, das für das gleiche Kältemittel geeignet ist.

Diese Einheit ist eine Teilklimaanlage, die die Anforderungen der internationalen Norm IEC 60335-2-40:2018 an Teilanlagen erfüllt, und darf nur an andere

Einheiten angeschlossen werden, für die bestätigt wurde, dass sie den Anforderungen dieser internationalen Norm an Teilanlagen entsprechen.

### **⚠ Elektroarbeiten**

Elektroarbeiten dürfen nur Fachkräfte für Elektroinstallationen ausführen.

Vor dem Beginn der Elektroarbeiten:

- ▶ Netzspannung allpolig spannungsfrei schalten und gegen Wiedereinschalten sichern.
- ▶ Spannungsfreiheit feststellen.
- ▶ Anschlusspläne weiterer Anlagenteile ebenfalls beachten.

### **⚠ Vorgehensweise im Fall eines Kältemittellecks**

Austretendes Kältemittel kann bei Hautkontakt zu Erfrierungen führen.

- ▶ Bei Kältemittellecks niemals Bauteile von Luft-Wasser-Anlage berühren.
- ▶ Kältemittel nicht an Haut oder in Augen gelangen lassen.
- ▶ Wenn Kältemittel mit Haut oder Augen in Kontakt kommt, ärztliche Hilfe in Anspruch nehmen.

### **⚠ Übergabe an den Betreiber**

Weisen Sie den Betreiber bei der Übergabe in die Bedienung und die Betriebsbedingungen der Heizungsanlage ein.

- ▶ Bedienung erklären – dabei besonders auf alle sicherheitsrelevanten Handlungen eingehen.
- ▶ Insbesondere auf folgende Punkte hinweisen:
  - Umbau oder Instandsetzung dürfen nur von einem zugelassenen Fachbetrieb ausgeführt werden.
  - Für den sicheren und umweltverträglichen Betrieb ist eine mindestens jährliche Inspektion sowie eine bedarfsabhängige Reinigung und Wartung erforderlich.
- ▶ Mögliche Folgen (Personenschäden bis hin zur Lebensgefahr oder Sachschäden) einer fehlenden oder unsachgemäßen Inspektion, Reinigung und Wartung aufzeigen.
- ▶ Installations- und Bedienungsanleitungen zur Aufbewahrung an den Betreiber übergeben.

#### **1.2.1 Kältemittel**

### **⚠ Kältemittel R32**

- ▶ Dieses Gerät ist mit dem Kältemittel R32 befüllt. Kältemittelgas kann bei Kontakt mit Feuer giftige Gase bilden und zu Bränden führen.
- ▶ Keine anderen Stoffe als angegebenes Kältemittel in Kältekreis gelangen lassen.

- ▶ Vor Betrieb von Kompressor sicherstellen, dass Kältemittelleitungen angeschlossen sind.
- ▶ Bitte beachten, dass Kältemittel möglicherweise geruchlos ist.
- ▶ Alle diesem Gerät als separatem Dokument beiliegenden Sicherheitshinweise zu Handhabung entflammbarer Kältemittel lesen.

### **⚠ Installation, Inbetriebnahme und Wartung**

- ▶ Nicht rauchen und sicherstellen, dass andere Zündquellen vom Arbeitsbereich ferngehalten werden. Sicherstellen, dass Installationsfläche über ausreichende Belüftung verfügt.
- ▶ Nicht durchstechen oder verbrennen.
- ▶ Dieses Gerät muss in einem Raum ohne Zündquellen im Dauerbetrieb (z. B. offenes Feuer, eine in Betrieb befindliche Gas- oder Elektroheizung) gelagert werden.
- ▶ Vor und während Installation mit geeignetem Kältemitteldetektor, der zureichend versiegelt und eigen-sicher ist (d. h. keine Funkenbildung), sicherstellen, dass keine Kältemittellecks vorliegen. Niemals mögliche Zündquellen verwenden, um Kältemittellecks aufzuspüren. Halogenmetalllampen (oder andere Detektoren mit offenem Feuer) dürfen nicht verwendet werden. Wenn Kältemittelleck festgestellt wird, Raum sofort lüften.
- ▶ Bei Durchführung von Heißenarbeiten Trocken- oder CO<sub>2</sub>-Feuerlöscher bereithalten.
- ▶ Bei Installation Schutzhandschuhe tragen.
- ▶ Keine anderen Mittel zu Beschleunigung von Abtauvorgang oder zu Reinigung verwenden als vom Hersteller empfohlene.

### **⚠ Wartung**

- ▶ Bei Tausch von elektrischen Bauteilen sicherstellen, dass sie jeweiligen technischen Daten entsprechen. Wartungs- und Servicerichtlinien sind stets einzuhalten.
- ▶ Vor Reparatur- und Wartungsvorgängen sollten zunächst Sicherheits- und Bauteilprüfungen erfolgen, mit denen sichergestellt wird, dass:
  - Die Kondensatoren entladen sind
  - Alle elektrischen Bauteile ausgeschaltet und keine Verdrahtungen exponiert sind
  - Eine durchgängige Erdung gewährleistet ist
- ▶ Bei potenziell sicherheitsrelevanten Störungen Stromkreis nicht mit Strom versorgen.

## 2 Vorschriften

Folgende Richtlinien und Vorschriften einhalten:

- Lokale Bestimmungen und Vorschriften des zuständigen Stromversorgungsunternehmens sowie damit verbundene Sonderregeln
- Nationale Bauvorschriften
- **F-Gase-Verordnung**
- **EN 50160** (Merkmale der Spannung in öffentlichen Elektrizitätsversorgungsnetzen)

- **EN 12828** (Heizungsanlagen in Gebäuden – Planung von Warmwasser-Heizungsanlagen)
- **EN 1717** (Schutz interner Trinkwassernetze vor Verunreinigung und allgemeine Anforderungen an Vorrichtungen zur Verhütung von Trinkwasserverunreinigungen durch Rückfließen)
- **EN 378** (Kälteanlagen und Wärmepumpen – Sicherheitstechnische und umweltrelevante Anforderungen)
- **PED, 2014/68/EU** (Druckgeräterichtlinie)

## 3 Produktbeschreibung

### 3.1 Lieferumfang

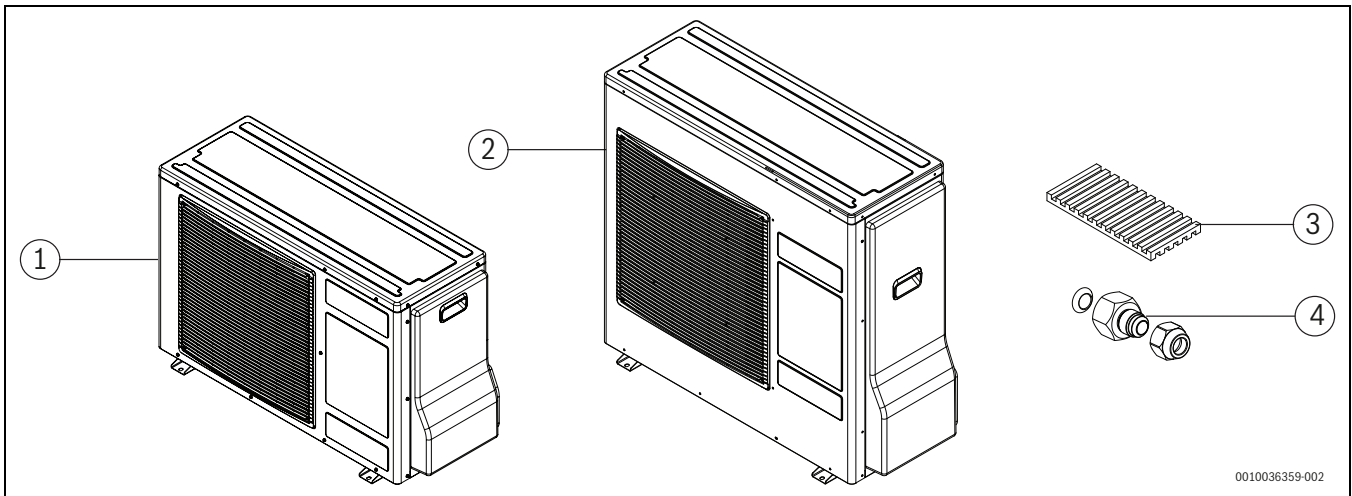


Bild 1 Lieferumfang

- [1] CS3400iAWS 4 OR-S
- [2] CS3400iAWS 6 OR-S, CS3400iAWS 8 OR-S, CS3400iAWS 10 OR-S
- [3] Gummibeilagen (4 Stück)
- [4] Adapter von 5/8" auf 1/2" zur Verwendung am Anschluss der Inneneinheit (nur im Lieferumfang bei CS3400iAWS 4 OR-S)

### 3.2 Angaben zur Wärmepumpe

Die Außeneinheit CS3400iAWS ist für den Anschluss an die Inneneinheiten AWS E, AWS B und AWS M vorgesehen.

Mögliche Kombinationen:

AWS E / AWS B	AWS M	CS3400iAWS
10	10	4 OR-S
10	10	6 OR-S
10	10	8 OR-S
10	10	10 OR-S

Tab. 3 Kombinationen von Innen- und Außeneinheit

AWS E und AWS M verfügen über einen integrierten elektrischen Zuheizter.

AWS B sind für den Betrieb mit einer externen Zusatzheizung (Elektro-, Öl-, Gasheizung) mit Mischer vorgesehen.

### 3.3 Konformitätserklärung

Dieses Produkt entspricht in Konstruktion und Betriebsverhalten den europäischen Richtlinien sowie den ergänzenden nationalen Anforderungen. Die Konformität wurde durch die CE-Kennzeichnung belegt.

- CE** Sie können die Konformitätserklärung des Produkts anfordern. Wenden Sie sich dazu an die Adresse auf der Rückseite des Handbuchs.

### 3.4 Typschild

Das Typschild befindet sich an der Rückseite der Außeneinheit. Es enthält Informationen zur Leistung, die Artikelnummer, Seriennummer, das Fertigungsdatum sowie Typ und Menge des Kältemittels.

### 3.5 Mindestvolumen und -durchfluss der Heizungsanlage



Um ein zu häufiges Anlaufen und Abschalten, ein unvollständiges Abtauen und unnötige Alarmer zu vermeiden, muss die in der Anlage gespeicherte Energiemenge ausreichend groß sein. Die Heizungsanlage speichert Energie im enthaltenen Wasservolumen und den Bauteilen der Anlage (Heizkörper und Fußbodenheizung).

Für den Abtaubetrieb der Außeneinheit ist ein dauerhaftes Mindestvolumen und ein dauerhafter Mindestdurchfluss erforderlich.

Das Mindestvolumen kann durch die offenen Kreise (die notwendigen Zonenventile/-thermostate müssen immer vollständig geöffnet sein) und/oder einen Pufferspeicher gewährleistet werden. Für den optimalen und möglichst effizienten Abtaubetrieb ist ein empfohlenes Volumen angegeben.

Innerhalb des Mindestvolumens muss ein Mindestdurchfluss gewährleistet sein. Wenn der Mindestdurchfluss nicht erreicht wird, sind zusätzliche Maßnahmen erforderlich, z. B. ein Differenzialbypassventil oder ein parallel geschalteter Puffer. Bitte beachten, dass bei Vorhandensein von hydraulischer Entkopplung zusätzliche Heizkreispumpe erforderlich ist.

Unter bestimmten Umständen und je nach in der Anlage verfügbarer Energiemenge kann die Zusatzheizung zur vollständigen Abtauerung verwendet werden.

Außeneinheit	CS3400iAWS 4 OR-S	
	Minimal	Empfehlenswert
Fußboden/Gebläsekonvektoren	13 l	35 l
Heizkörper	4 l	13 l
Minstdurchfluss	15 l/min	

Tab. 4 Mindestvolumen und -durchfluss für die Außeneinheit CS3400iAWS 4 OR-S

Außeneinheit	CS3400iAWS 6-10 OR-S	
	Minimal	Empfehlenswert
Fußboden/Gebläsekonvektoren	27 l	40 l
Heizkörper	10 l	15 l
Minstdurchfluss	15 l/min	

Tab. 5 Mindestvolumen und -durchfluss für die Außeneinheit CS3400iAWS 6-10 OR-S

### 3.6 Regelungsprinzip

Die Steuerung der Anlage erfolgt über die Wärmeanforderung des Gebäudes, Änderungen der Kompressorleistung und/oder die Aufschaltung der integrierten oder externen Zusatzheizung durch die Inneneinheit. Über die Bedieneinheit wird die Außeneinheit je nach eingestellter Heizkurve gesteuert. Falls die Außeneinheit den Wärmebedarf des Gebäudes nicht allein decken kann, startet die Inneneinheit automatisch die Zusatzheizung, die dann zusammen mit der Außeneinheit die angeforderte Temperatur im Gebäude und im Warmwasserspeicher nach Bedarf bereitstellt.

#### Heiz- und Warmwasserbetrieb bei deaktivierter Außeneinheit

Bei Außentemperaturen von weniger als  $-20\text{ °C}$  oder mehr als  $45\text{ °C}$  (einstellbar) wird die Außeneinheit automatisch ausgeschaltet und kann keine Wärme produzieren. In diesem Fall übernimmt die integrierte oder externe Zusatzheizung der Inneneinheit den Heiz- und Warmwasserbetrieb.

### 3.7 Abtauart

Die Außeneinheit führt die Abtauung nach dem Prinzip der Heißgasabtauung durch. Während dem Abtauvorgang wird die Strömungsrichtung im Kältekreis durch ein elektrisch gesteuertes 4-Wege-Ventil umgekehrt. Das vom Kompressor verdichtete Gas wird oben in den Verdampfer geleitet, sodass das Eis außen schmilzt. Bei diesem Vorgang wird das Wasser in der Heizungsanlage leicht abgekühlt. Wie lange der Abtauvorgang dauert, hängt von der Eismenge und der Außentemperatur ab. Das Unterteil der Verkleidung unter dem Verdampfer der Außeneinheit dient als Auffangwanne für Kondenswasser und Eis.



Wir empfehlen die Installation eines Heizkabels für die Kondensatwanne und eines Ablauftrichters (Zubehör für die Kondensatabführung). Die Stromversorgung des Heizkabel wird von der Inneneinheit.

**3.8 Abmessungen des Außeneinheitsmodells CS3400iAWS 4 OR-S**

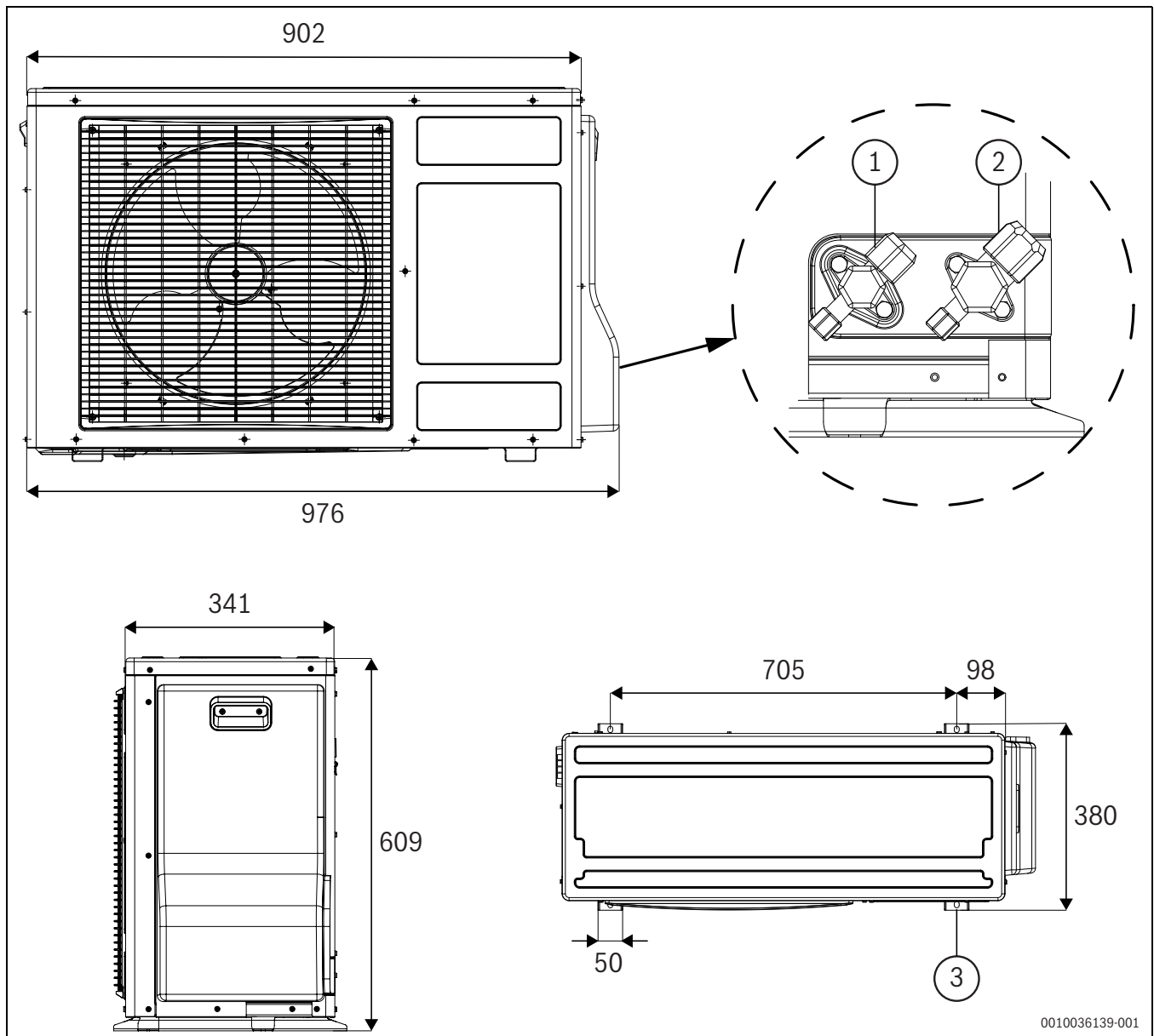


Bild 2 Abmessungen der Außeneinheit CS3400iAWS 4 OR-S

- [1] Wartungshahn Flüssigkeitsseite
- [2] Wartungshahn Gasseite
- [3] Füße zur Verankerung

**3.9 Abmessungen des Außeneinheitsmodells CS3400iAWS 6 OR-S, CS3400iAWS 8 OR-S und CS3400iAWS 10 OR-S**

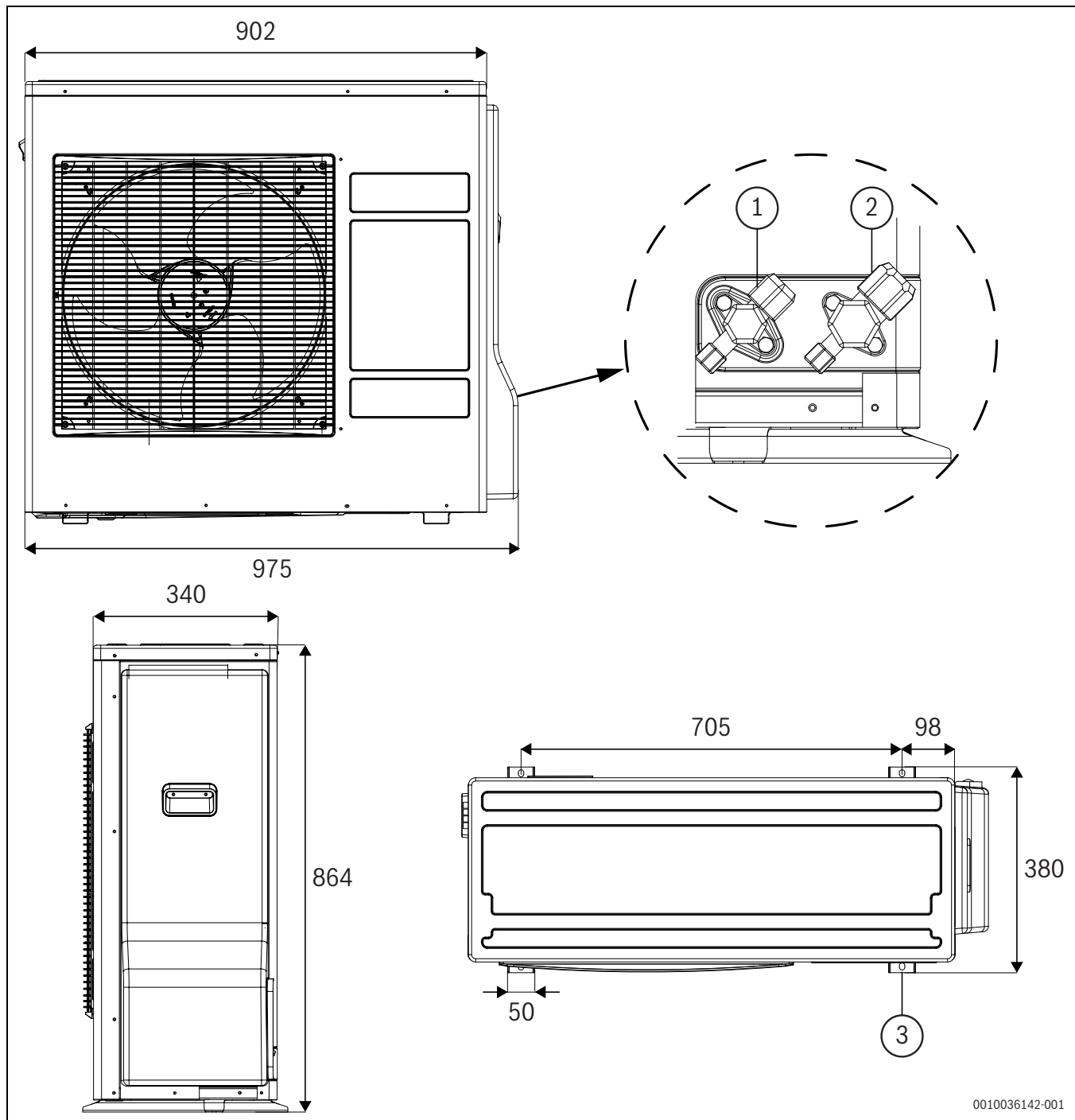


Bild 3 Abmessungen des Außeneinheitsmodells CS3400iAWS 6 OR-S, CS3400iAWS 8 OR-S und CS3400iAWS 10 OR-S

- [1] Wartungshahn Flüssigkeitsseite
- [2] Wartungshahn Gasseite
- [3] Füße zur Verankerung



**3.10 Mindestabstände**

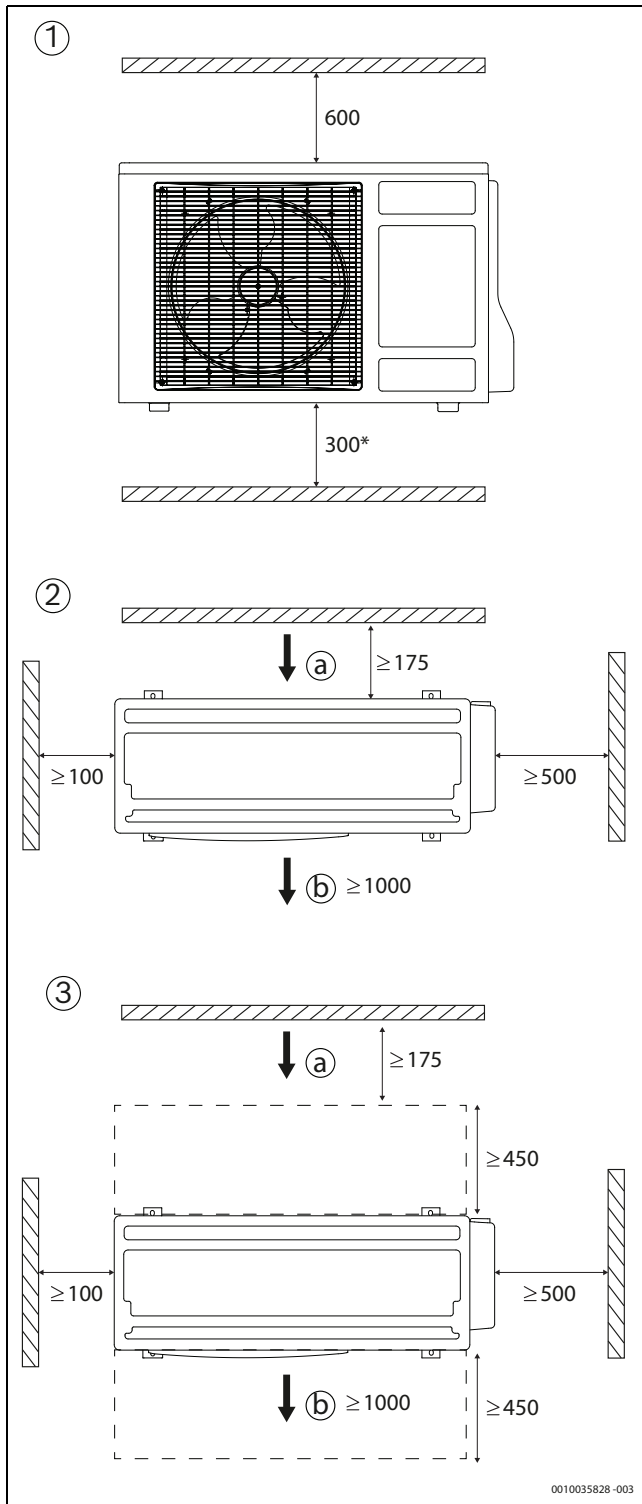


Bild 4 Mindestabstände (mm)

- [1] Vorderansicht
- [2] Draufsicht
- [3] Draufsicht mit Schallschutzhaube (gestrichelte Linie)
- [a] Lufteinlass
- [b] Luftauslass
- [\*] Empfohlen in Regionen mit starkem Schneefall

**4 Installationsvorbereitung**

**VORSICHT**

**Verletzungsgefahr!**

Während des Transports und der Installation besteht Quetschgefahr. Bei der Wartung können innen liegende Teile heiß werden.

- ▶ Installateure müssen beim Transport sowie bei der Installation und Wartung Handschuhe tragen.

**VORSICHT**

**Brand- und Explosionsgefahr!**

Jegliche potenzielle Zündquellen müssen vom Installationsort ferngehalten werden, da sie Brände und Explosionen auslösen können.

- ▶ Dieses Gerät muss in einem Raum ohne Zündquellen im Dauerbetrieb (z. B. offenes Feuer, Zigarettenrauch, eine in Betrieb befindliche Gas- oder Elektroheizung) gelagert werden.

**4.1 Transport, Lagerung und Anheben**

**HINWEIS**

**Die Außeneinheit muss beim Transport in ihrer Verpackung verbleiben.**

Zur Vermeidung von Schäden an Außeneinheit:

- ▶ Aufrecht transportieren und lagern
- ▶ Nicht um mehr als 45° kippen
- ▶ Nicht bei Temperaturen unter -20 °C oder über 60 °C transportieren

Die Außeneinheit muss unter Zuhilfenahme von standardmäßigem Hebezeug mit einer Mindesttragfähigkeit von 150 kg angehoben werden. Der auf der Verpackung vermerkte Schwerpunkt sollte hierbei beachtet werden. Das Hebezeug (Tragschlaufen, etc.) darf die Verpackung nicht beschädigen oder quetschen.

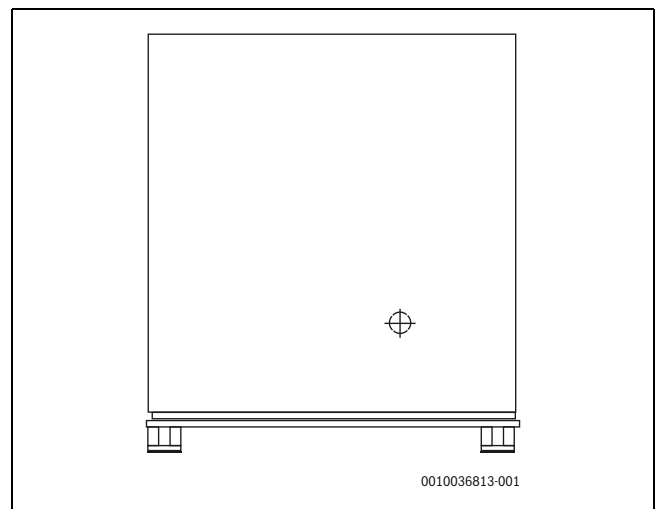


Bild 5 Verpackung mit Angabe zum Schwerpunkt

## 4.2 Installationsorte

### **WARNUNG**

#### **Verletzungsgefahr!**

Wenn der Installationsort nicht tragfähig genug oder anderweitig unzureichend beschaffen ist, kann das Gerät umstürzen und schwere Verletzungen verursachen.

- ▶ An tragfähiger, fester Stelle installieren, die Gewicht von Gerät tragen kann.

Für die Installation der Außeneinheit sollten die folgenden Informationen beachtet werden:

- Gerät im Freien auf einer ebenen, stabilen Fläche aufstellen.
- Es wird empfohlen, die Außeneinheit an einer trockenen, gut belüfteten Stelle zu installieren.
- Aufstellung zwischen mehreren Wänden vermeiden.
- Außeneinheit an Stelle installieren, wo Vorderseite möglichst gut vor direkter Sonneneinstrahlung und Windeinwirkung geschützt ist.
- Bei Aufstellung Schallausbreitung von Außeneinheit bedenken, besonders unter Gesichtspunkt von Lärmbelästigung von Nachbarn. Soweit möglich Außeneinheit nicht vor bewohnten Zimmern bzw. Fenstern platzieren.
- Darauf achten, dass Gerät stets zu Durchführung von Wartungsarbeiten zugänglich ist. Wenn der Zugang z. B. aufgrund der Installationshöhe eingeschränkt ist, muss durch geeignete Maßnahmen sichergestellt werden, dass Wartungsarbeiten ohne zusätzlichen Zeitaufwand und teure Hilfsmittel ausgeführt werden können.
- Außeneinheit nicht an Stelle installieren, wo leichte Dachkonstruktionen wie Ziegel- oder Asbestdächer betreten werden müssen. In solchen Fällen gibt es keinen Anspruch auf Serviceleistungen.

#### **Wichtige Informationen zur Installation der Außeneinheit in Meeresnähe**

Die Außeneinheit sollte in mindestens 500 m Entfernung vom Meer aufgestellt werden. In Frankreich und Irland wird ein Mindestabstand von 1000 m empfohlen. Es wird empfohlen, das Gerät so aufzustellen, dass der Verdampfer nicht in Richtung des vom Meer wehenden Windes ausgerichtet ist.

### **HINWEIS**

#### **Gefahr von Beschädigungen am Produkt und Funktionsstörungen!**

Elektrischer Kurzschluss und Korrosion von Bauteilen.

- ▶ Installation von Außeneinheit an feuchten Orten vermeiden.
- ▶ Das Gerät sollte nicht in einer korrosiven oder feuchten Umgebung aufgestellt werden.

#### **Wichtige Informationen zur Installation in Gegenden mit starkem Wind, schwerem Regen und Schnee:**

- ▶ Außeneinheit so installieren, dass Luftströmungsrichtung in Winkel von 90° zu Windrichtung liegt. Wenn nötig Barriere vor Gerät errichten, um es vor extremem Wind zu schützen.
- ▶ Schutzdach über Außeneinheit errichten, um sie vor Regen oder Schnee zu schützen. Darauf achten, Luftstrom um Gerät nicht einzuschränken.

## 5 Installation

### **VORSICHT**

#### **Verletzungsgefahr!**

Der Verdampfer der Außeneinheit wird mit einer Schutzpappe geliefert, um bei der Installation Verletzungen durch die Lamellen vorzubeugen. Die Schutzpappe sollte erst dann entfernt werden, wenn alle Schritte auf der Checkliste ausgeführt worden sind.

- ▶ Schutzpappe nicht von Verdampfer entfernen, bevor alle unten angegebenen Schritte ausgeführt worden sind.

### **i**

Die genauen Umstände der Installation sind immer verschieden. Die folgende Checkliste enthält eine allgemeine Beschreibung der empfohlenen Installationschritte.

1. Außeneinheit auf fester Fläche installieren und verankern.
2. Kältemittelrohre von Außeneinheit an Inneneinheit anschließen.
3. CAN-BUS-Kabel an Außen- und Inneneinheit anschließen.
4. Stromversorgung von Außeneinheit an Hauptverteiler anschließen.

### 5.1 Montage

#### 5.1.1 Fundament für die Installation

### **i**

Um die mit einer Wandinstallation verbundene Lärmbelästigung zu vermeiden, wird empfohlen das Gerät nach Möglichkeit auf Bodenkonsolen (Zubehör) zu montieren.

- ▶ Tragfähigkeit und Ebenheit von Aufstellfläche prüfen, damit Gerät in Betrieb keine Schwingungen oder Lärm erzeugt.
- ▶ Gummibeilagen zusammenbauen.
- ▶ Gerät mithilfe von Fundamentbolzen sicher befestigen.

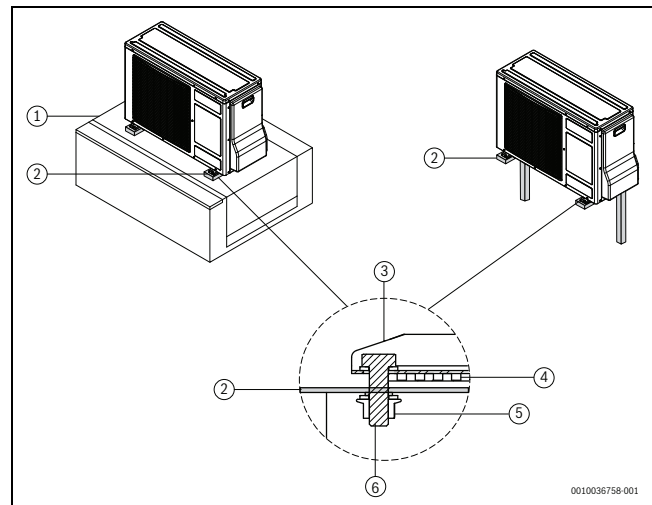


Bild 6

- [1] Beton
- [2] Boden-/Wandkonsolen (Zubehör)
- [3] Füße Außeneinheit
- [4] Gummibeilagen
- [5] Mutter
- [6] Bolzen

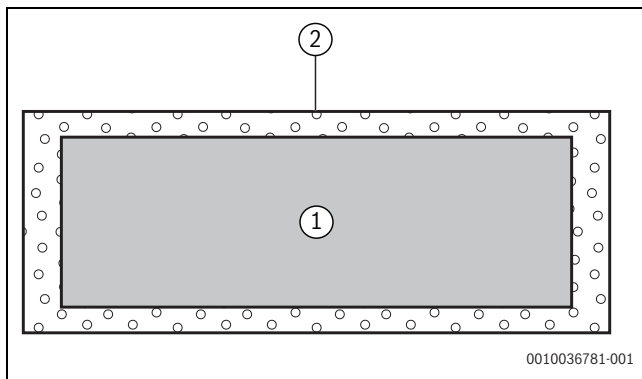


Bild 7 Außeneinheit auf der Bodenkonsole (Draufsicht)

- [1] Außeneinheit
- [2] Kondensatauffangwanne (Zubehör)

### 5.1.2 Montage der wandhängenden Außeneinheit

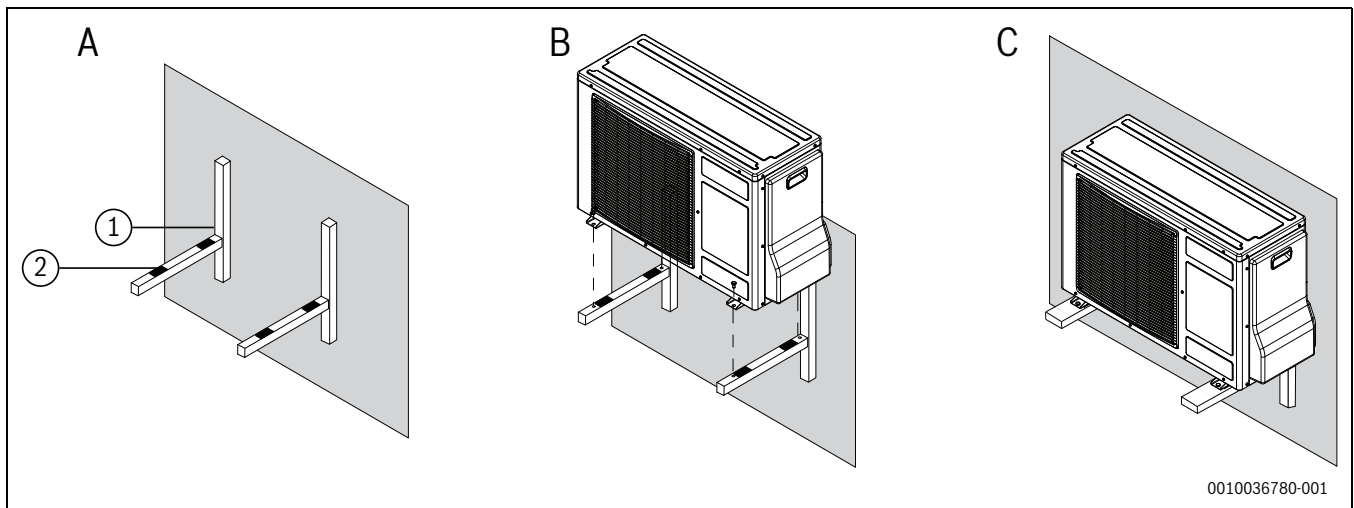


Bild 8 Wandhängende Außeneinheit

- [1] Wandkonsole (Zubehör)
- [2] Gummibeilagen
- [A] Wandkonsolen mit Wand verschrauben und Gummibeilagen anbringen
- [B] Außeneinheit auf Wandkonsolen platzieren
- [C] Außeneinheit mit Wandkonsolen verschrauben

**i** Sicherstellen, dass Wandstärke über 20 cm beträgt und gesamte Last tragen kann. Nicht an Wand in Leichtbauweise installieren.

**i** Falls Außeneinheit durch Leiter zugänglich ist, Außeneinheit nicht höher als 3 m über Boden installieren.

Das Kondensat kann entweder über ein Kiesbett oder über einen Ablauf ins Gebäude abgeleitet werden. Für die Ablauflösung ist eine Kondensatauffangwanne erforderlich, die als Zubehör erhältlich ist.

Die Kondensatauffangwanne muss mit einem Heizkabel versehen sein, das in die Wanne und in den frostfreien Bereich des Ablaufs verläuft.

Alternativ kann ein natürliches Versickern des Kondensats als Lösung gewählt werden. Hierbei kann es zu Eisbildung am Boden kommen.

**i** Bei der Verwendung der Kondensatauffangwanne ist ein Heizkabel für den Ablauf notwendig (Zubehör).

### 5.1.3 Montage der bodenstehenden Außeneinheit

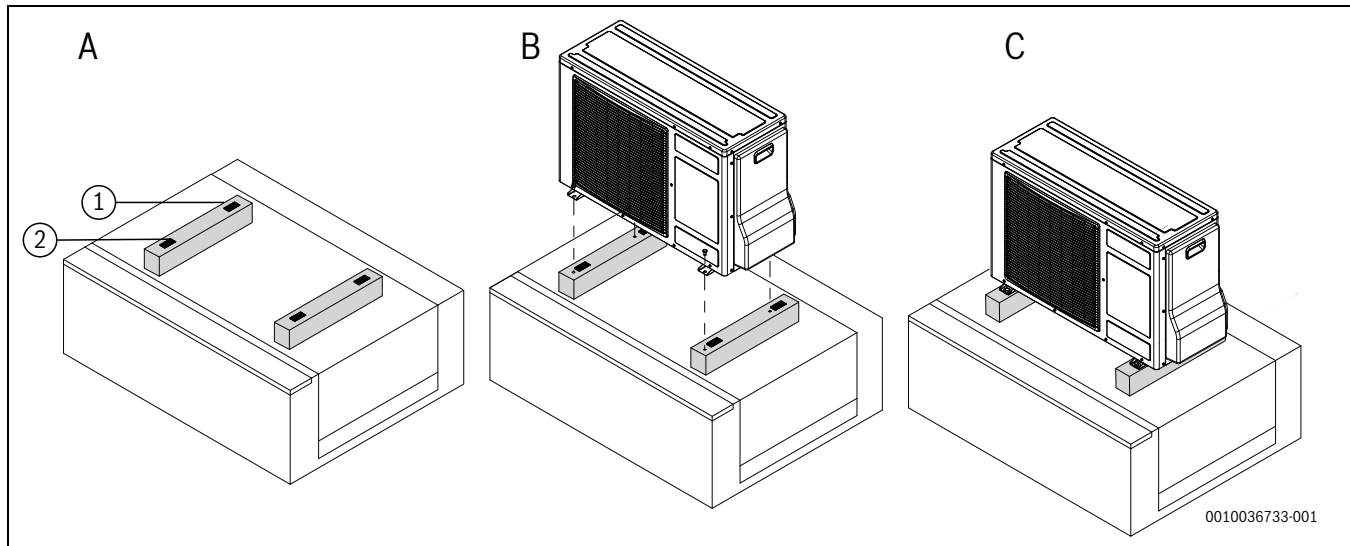


Bild 9 Bodenstehende Außeneinheit

[1] Bodenkonsole (Zubehör)

[2] Gummibeilagen

[A] Bodenkonsolen mit Beton verschrauben und Gummibeilagen anbringen

[B] Außeneinheit auf Bodenkonsolen platzieren

[C] Außeneinheit mit Bodenkonsolen verschrauben



Gerät auf Unterteil auf Betonplattform mit mindestens 10 cm Dicke oder auf verzinkter Metallkonstruktion in 10 cm Höhe verankern.

### 5.1.4 Kondensatablaufs

#### HINWEIS

Ablaufverrohrung wie in diesem Kapitel erläutert ausführen.

- ▶ Wenn der Ablauf nicht einwandfrei funktioniert, kann Wasseraustritt zu Schäden in der Umgebung führen.
- ▶ Kondensat kann das Baumaterial beschädigen oder verunreinigen.

1. Gerät so aufstellen, dass das Kondensat ungehindert und frostfrei im Boden versickern kann.
2. **Für einen gerichteten Kondensatablauf durch die Ablaufleitung die Installationsanleitung für das Heizkabel heranziehen.**

## 5.2 Kältemittelleitung

### 5.2.1 Sicherheitshinweise zur Handhabung von R32-Kälteanlagen



#### VORSICHT

#### Gefahr von Erfrierungen und Vergiftung durch Kältemittellecks!

Kältemittel kann Erfrierungen hervorrufen. Bei Austritt von Kältemittel Teile von Außeneinheit keinesfalls berühren.

- ▶ Kältemittel nicht an Haut oder in Augen gelangen lassen.
- ▶ Raum sofort lüften.



#### GEFAHR

#### Gefahr von Funktionsstörungen, Bränden und Explosionen!

Wenn die Kälteanlage bei der Installation nicht ordnungsgemäß betrieben wird, können Funktionsstörungen, Brände und Explosionen auftreten.

- ▶ Nur autorisierte Installateure und Servicefachkräfte dürfen Arbeiten an der Kälteanlage vornehmen.
- ▶ Zündquellen aller Art müssen vom Arbeitsbereich ferngehalten werden.
- ▶ Nur Werkzeuge und Rohrteile verwenden, die für Kältemittel R32 ausdrücklich geeignet sind.
- ▶ Kälteanlage mit geeignetem Kältemitteldetektor auf Lecks untersuchen.

#### HINWEIS

#### Gefahr für die Umwelt!

- ▶ Niemals Kältemittel ins Freie gelangen lassen.



#### WARNUNG

#### Explosionsgefahr

Fremdstoffe in den Kältemittelleitungen können die Fassungsstärke der Rohre einschränken sowie zu hohem Druck und Explosionen im Kältekreis und somit zu Verletzungen führen.

- ▶ Keine Stoffe außer angegebenem Kältemittel in Kälteanlage gelangen lassen.



Sicherstellen, dass alle Rohre und Anschlüsse vor mechanischer Beschädigung geschützt sind. Die mechanischen Anschlüsse zur Inneneinheit müssen für Wartungszwecke zugänglich sein.



Zur Minimierung von Leistungsverlusten und Energieverschwendung:

- ▶ Bewegung von Rohren gering halten sowie scharfe Winkel und Drehungen soweit möglich vermeiden.



Für Kältemittel Kupferrohre mit hochwertig ausgeführter Innenoberflächenbehandlung und ohne Ölrückstände verwenden.



Werkzeug und Rohrteile verwenden, die für auf Typschild angegebenes Kältemittel geeignet sind.

**5.2.2 Rohranschlüsse – allgemein**



**VORSICHT**

**Gefahr von Fehlfunktionen!**

Die Rohrlänge zwischen Innen- und Außeneinheit wirkt sich im Betrieb durch Herabsetzung der Wärmekapazität und des Wirkungsgrads des Geräts aus.

- ▶ Rohrlängen so kurz wie möglich halten ( $\geq 3$  m).
- ▶ Maximale Rohrlänge nicht überschreiten.
- ▶ Kältemittel ordnungsgemäß einfüllen und auf Höchstfüllmenge achten, die niemals überschritten werden darf.
- ▶ Bei Rohrlängen über 10 m Kühlmittelfüllmenge gemäß folgender Tabelle erhöhen.

Die maximale einfache Rohrlänge ohne zusätzliche Befüllung beträgt 10 m. Bis zu dieser Länge ist keine zusätzliche Befüllung mit Kältemittel erforderlich.

Zu Berechnung erforderlicher zusätzlicher Kältemittel-Füllmenge bei Rohrlängen über 10 m dieses Beispiel zugrundelegen: Wenn geteilte Einheit mit einfacher Rohrlänge von 30 m installiert wird, zusätzlich 400 g Kältemittel einfüllen. Es gilt: (einfache Rohrlänge – einfache Standardrohrlänge) x zusätzliche Kältemittel-Füllmenge =  $(30 - 10) \times 20 \text{ g} = 400 \text{ g}$

Einheit	Rohrgröße (mm : Zoll) (Durchmesser : Ø)		Einfache Rohrlänge <sup>1)</sup>		Rohrsteigung <sup>2)</sup>		Kältemittel	Standardfüllung	* Zusätzlich Kältemittel (g/m) Einfache Rohrlänge	Höchstfüllmenge (kg)
	Gas	Flüssigkeit	Standard (m)	Max. (m)	Standard (m)	Max. (m) <sup>3)</sup>				
CS3400iAWS 4 OR-S	12,7 (1/2")	6,35 (1/4")	10	30	0	15	R32	1,10	20	1,50
CS3400iAWS 6 OR-S	15,88 (5/8")	6,35 (1/4")	10	30	0	15	R32	1,30	25	1,80
CS3400iAWS 8 OR-S	15,88 (5/8")	6,35 (1/4")	10	30	0	15	R32	1,30	25	1,80
CS3400iAWS 10 OR-S	15,88 (5/8")	6,35 (1/4")	10	30	0	15	R32	1,30	25	1,80

- 1) Markierung (1) in → Abb. 10 beachten
- 2) Markierung (2) in → Abb. 10 beachten
- 3) Alle 3 m müssen Ölabscheider vorhanden sein

Tab. 6 Rohrlänge, -steigung und Kältemittel-Füllmenge

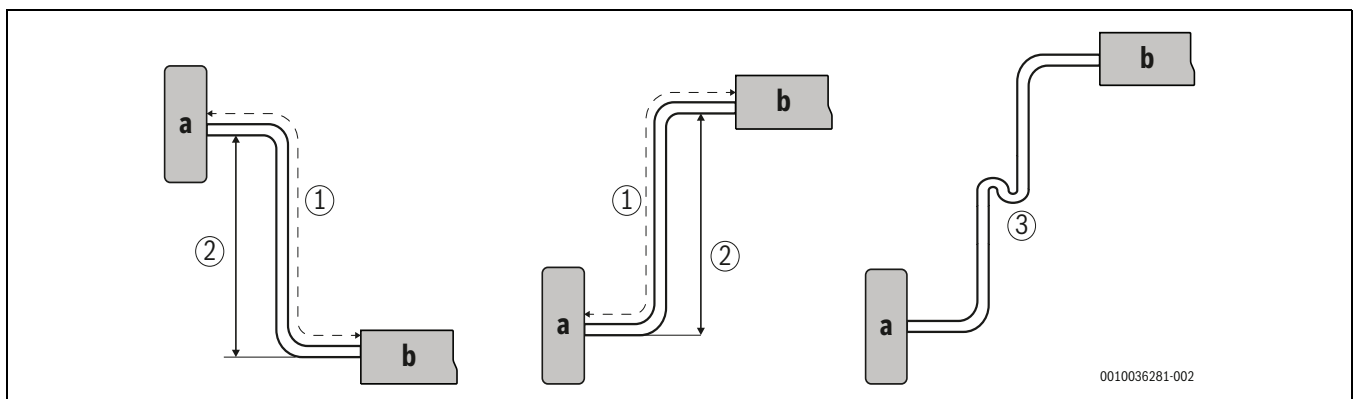


Bild 10 Rohrlänge und -steigung

- [a] Inneneinheit
- [b] Außeneinheit
- [1] Rohrlänge
- [2] Rohrsteigung
- [3] Ölabscheider/Ölhebegerät

### 5.2.3 Vorbereitung der Verrohrung

Vor Beginn der Rohrverlegung müssen die Rohre vorbereitet werden. Dafür benötigen Sie einen Rohrschneider und ein geeignetes Bördelwerkzeug.

Im Folgenden wird die Vorbereitung der Rohre für die Installation beschrieben.

- ▶ Rohrschneider zum Schneiden von Rohren verwenden

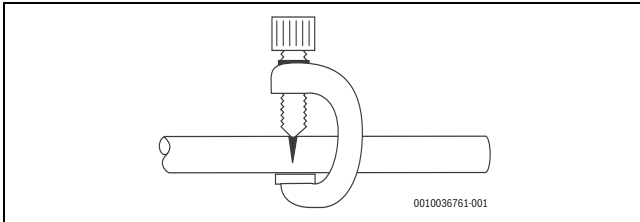


Bild 11

- ▶ Sämtliche Grate mit Kupferrohrentgrater entfernen. Rohr nach unten halten, damit Metallabrieb herausfällt und nicht in Rohr verbleibt.



Wenn die Grate nicht vollständig entfernt werden, können Gaslecks auftreten.

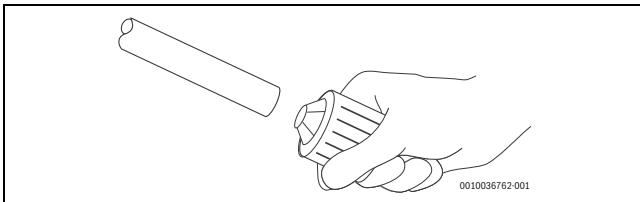


Bild 12

- ▶ Isoliertes Rohrende umwickeln, um Wassereintritt in Verrohrung zu verhindern.
- ▶ Bördelmutter in Kupferrohre einführen und mit Bördelwerkzeug bördeln.

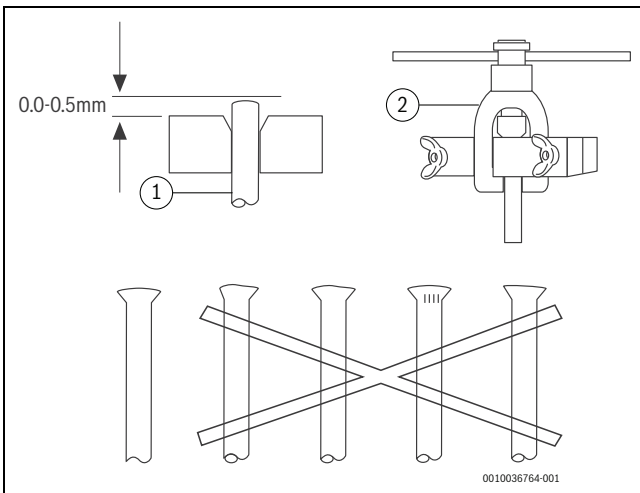


Bild 13

- [1] Kupferrohr
- [2] Bördelwerkzeug

Darauf achten, dass Bördelung völlig glatt und kratzerfrei und Rundung gleichmäßig ausgeführt ist. Bördelvorgang wiederholen, falls dies nicht gegeben und Bördelung mangelhaft ist (ungleichmäßige Rundung, Kratzer, Risse, Schiefstand).

### 5.2.4 Rohre von Außen- an Inneneinheit anschließen

Für den Anschluss der Rohre von der Außen- zur Inneneinheit ist unter Umständen eine Bohrung in der Wand nötig. Dafür Bohrung mit Durchmesser von 60 mm vorsehen.

Nach der in Kapitel 5.2.3 beschriebenen Vorbereitung können Sie die Rohre an der Außeneinheit anschließen.

- ▶ Zunächst müssen Sie die seitliche Abdeckung entfernen, um Zugang zu den Ventilen zu erhalten:

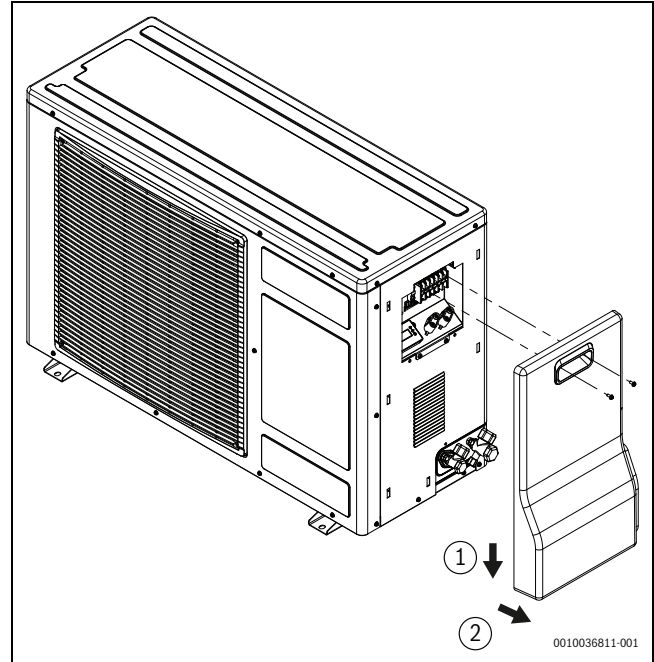


Bild 14 Seitliche Abdeckung entfernen

- ▶ Rohrmittle auf Ventile ausrichten.

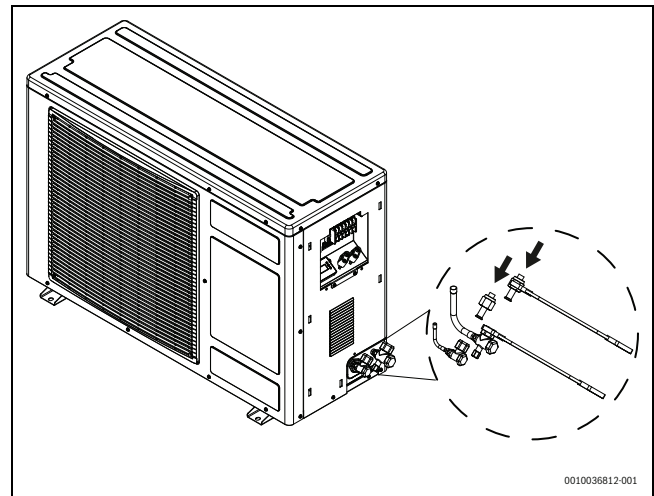


Bild 15 Verschraubung

- ▶ Ventile fest mit Drehmomentschlüssel gemäß untenstehender Tabelle anziehen.

	Rohrgröße	1/4	3/8	1/2	5/8
Bördelmuttern		13-18	40-45	60-65	70-75
Ventilkappe	Drehmoment (Nm)	13-20	13-20	18-25	18-25
Kappe Wartungsanschluss		11-13	11-13	11-33	11-33

Tab. 7

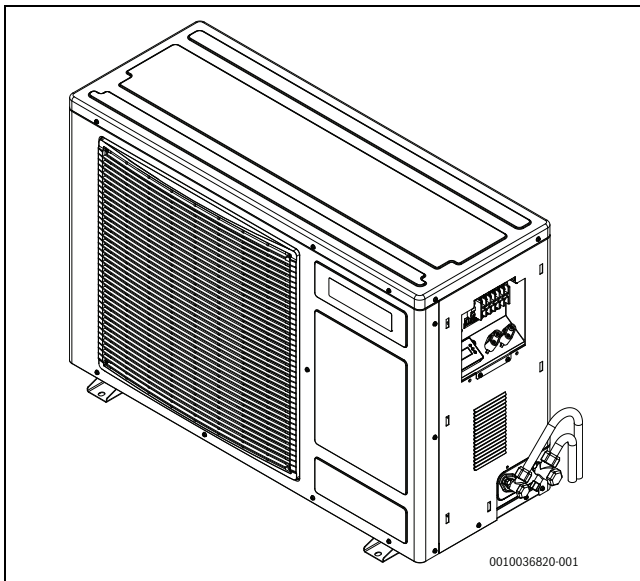


Bild 16 An die Außeneinheit angeschlossene Rohre



Die Kältemittelleitungen dürfen weder einander noch die Wand berühren. Die gesamte Verrohrung muss isoliert werden.

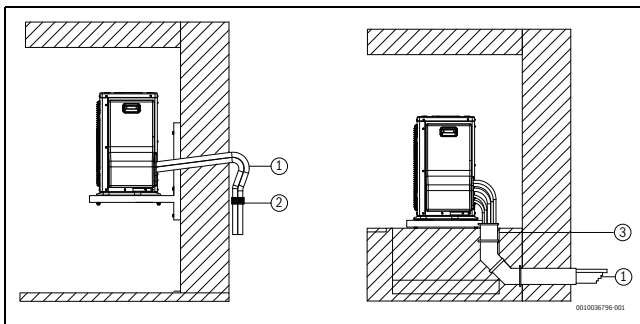


Bild 17 Anschluss der Außen- an die Inneneinheit

- [1] Isolierte Rohre
- [2] Rohrschelle mit EDPM-Auskleidung
- [3] Versiegelte Rohre



Die Rohrverbindungen der Kältemittelrohre sind nur für den oberirdischen Einsatz vorgesehen. Die Rohrverbindungen dürfen nicht unterirdisch installiert werden.

### 5.2.5 Absaugung, Befüllung und Dichtheitsprüfung

Zu diesem Zeitpunkt sollte der Rohranschluss zwischen Außen- und Inneneinheit abgeschlossen sein. Im nächsten Schritt muss die in den Kältemittelrohren verbleibende Luft evakuiert werden. Danach muss eine Dichtheitsprüfung durchgeführt werden, um etwaige Gaslecks zu erkennen.

Im Folgenden sind die Schritte für die Evakuierung und die Dichtheitsprüfung aufgeführt:

1. Rohre mit Stickstoff reinigen.
2. Befüllschläuche mit Stift an Nieder- und Hochdruckseite von Lade-Set und Wartungsanschluss von Gas- und Flüssigkeitsventilen anschließen. Darauf achten, dass Ende von Befüllschlauch mit Stift an Wartungsanschluss angeschlossen ist.
3. Mittleren Schlauch von Lade-Set an Vakuumpumpe anschließen.

4. Hauptschalter von Vakuumpumpe auf an stellen und auf Niederdruckwert von etwa 30 Pa (250 Micron, 0,3 Millibar) achten. Dadurch wird sichergestellt, dass der Kältekreis ordnungsgemäß entfeuchtet wird.
5. Ventile auf Nieder- und Hochdruckseite von Lade-Set schließen und Vakuumpumpe ausschalten. Darauf achten, dass sich Nadeln von Anzeige nach etwa 30 Minuten nicht mehr bewegen.
6. Befüllschlauch von Vakuumpumpe und Wartungsanschlüssen von Gas- und Flüssigkeitsventilen abziehen.
7. Kappen von Wartungsanschlüssen an beiden Ventilen festziehen.
8. Ventilkappen von beiden Ventilen entfernen und mit Sechskantschlüssel öffnen. So werden die Rohre und die Inneneinheit befüllt.
9. Ventilkappen wieder an beiden Ventilen montieren.
10. Vier Verbindungen und Ventilkappen auf Gaslecks prüfen. Test mit elektronischem Lecksuchgerät oder Gasblasenlecksuchgerät durchführen.

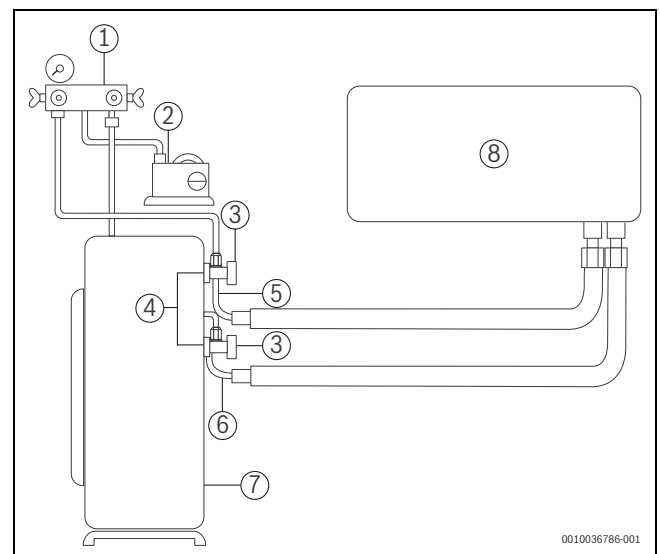


Bild 18 Absaugung, Befüllung und Dichtheitsprüfung

- [1] Lade-Set
- [2] Vakuumpumpe
- [3] Kappe
- [4] Wartungshahn
- [5] Gasventil
- [6] Flüssigkeitsventil
- [7] Außeneinheit
- [8] Inneneinheit

### 5.3 Elektrischer Anschluss



#### Stromschlag!

Die Bauteile der Außeneinheit führen Strom. Nach dem Trennen von der Stromquelle muss der Kondensator in der Außeneinheit entladen werden.

- ▶ Hauptschalter auf aus stellen.
- ▶ Vor Arbeiten an Elektrik mindestens fünf Minuten warten, um sicherzustellen, dass Kondensatoren vollständig entladen sind.

#### HINWEIS

#### Wenn die Spannung eingeschaltet wird, ohne dass die Anlage mit Wasser befüllt ist, wird sie beschädigt.

Es kann zu einer Überhitzung von Bauteilen in der Anlage kommen, wenn die Spannung eingeschaltet wird, bevor die Heizungsanlage mit Wasser befüllt worden ist.

- ▶ Warmwasserspeicher und Heizungsanlage vor Einschalten von Heizungsanlage befüllen und auf ordnungsgemäßen Druck prüfen.



#### Brand- und Stromschlaggefahr!

Eine Überlastung der Stromversorgungsleitung führt zu Stromschlag oder Bränden.

- ▶ Bei Arbeiten an Elektrik landesspezifische Normen und Vorschriften befolgen.
- ▶ Bei Verwendung des FI-Schutzschalters muss er in der Lage sein, alle Pole mit 3 mm Kontaktöffnung zu trennen.
- ▶ Es muss ein separater Stromkreis und ein separates Anschlusskabel von der Inneneinheit verwendet werden.



#### Brand- und Stromschlaggefahr!

Wenn die Abdeckung des Schaltschranks nicht einwandfrei montiert ist, kommt es zu einer Aufheizung der Anschlussklemmen und Anschlüsse, Bränden oder Stromschlägen.

- ▶ Verkabelung sachgemäß ausführen, damit Abdeckung von Schaltschrank ordnungsgemäß montiert werden kann.



#### Brand- und Stromschlaggefahr!

Eine unsachgemäße Verwendung der Stromversorgungsleitung kann zu Bränden oder Stromschlag führen.

- ▶ Stromversorgungskabel nicht beschädigen und kein generisches Kabel verwenden.
- ▶ Länge von Stromversorgungskabel nicht ändern. Wenn nötig Verlängerungskabel verwenden. Keine anderen elektrischen Geräte an Stromanschluss von Außeneinheit betreiben.
- ▶ Beschädigte Stromversorgungskabel dürfen nur von qualifiziertem Personal getauscht werden.



Die Außeneinheit muss sicher und gemäß den geltenden Vorschriften stromlos geschaltet werden können.

- ▶ Trenneinrichtung installieren, die gemäß Vorschriften zu Verdrahtung vollständige Trennung unter Bedingungen von Überspannungskategorie III in Netzverdrahtung ermöglicht, um sicheren Betrieb zu gewährleisten.



Die Spannung sollte nicht mehr als 10% von der Nennspannung abweichen.



Die Spannung zwischen Masse und Nullleiter muss unter 3V betragen. Beim Anschluss der Phasen dieses Geräts in die Gesamtelektroinstallation muss vorsichtig vorgegangen werden, damit kein Phasenungleichgewicht im 3-phasigen Haushaltsnetz (soweit genutzt) entsteht.



Die Außeneinheit muss an ein geeignetes Anschlusskabel mit FI-Schutzschalter gemäß Typschild angeschlossen werden.

- ▶ Ein Versorgungskabel wählen, das für elektrische Sicherung und Stromversorgung von Gerät geeignet ist.
- ▶ Elektrische Sicherung und Stromkreis mit korrektem Nennwert für zu installierendes Baumuster verwenden.
- ▶ Außeneinheit gemäß Schaltplan anschließen (→ Kapitel 9.4). Keine weiteren Verbraucher anschließen.
- ▶ Bei Tausch von Leiterplatten Farbkennzeichnung beachten, da Leiterplatten mit verschiedenen Farben nicht austauschbar sind.
- ▶ FI-Schutzschalter gemäß im jeweiligen Land gültigen Normen installieren.

Als Hersteller sehen wir keine Notwendigkeit, dass die Wärmepumpe über einen FI-Schutzschalter betrieben wird. Wenn die vom Energieversorger oder Kunden verwendete Anschluss technik oder die Bauweise des Gebäudes einen FI-Schutzschalter erfordert, muss zum Schutz der speziellen Elektronik (Wechselrichter) an der Wärmepumpe ein AC/DC-sensitiver FI-Schutzschalter vom Typ B installiert werden.



Vor dem Einschalten des Gerätes sicherstellen, dass alle extern angeschlossenen Geräte ordnungsgemäß geerdet sind.

#### 5.3.1 Anschluss der Außeneinheit



#### Brandgefahr!

Eine nicht ordnungsgemäß ausgeführte Verbindung zwischen Innen- und Außeneinheit kann zu einer Aufheizung und zu Bränden am Anschluss führen.

- ▶ Angegebenes Kabel verwenden, sicher anschließen und durch Klemmen sichern, sodass keine Außenkräfte auf elektrischen Anschluss wirken können.



**HINWEIS**

**Funktionsstörung durch elektrische Interferenz!**

Stromversorgungskabel (230 / 400V) dürfen sich nicht in der Nähe von CAN-BUS-Kabeln (12V) befinden.

- ▶ Mindestabstand von 100 mm zwischen Stromversorgungskabeln und CAN-BUS-Kabeln einhalten.

**HINWEIS**

**Anlagenschaden beim Vertauschen von 12-V- und CAN-BUS-Anschlüssen.**

Die Kommunikationsstromkreise sind nicht für 12-V-Gleichspannung ausgelegt.

- ▶ Prüfen, ob Kabel an entsprechenden Steckern an Leiterplatte angeschlossen sind.

Zum Anschluss an Außeneinheit:

1. Kabel für Anschluss vorbereiten.
2. Abdeckung von Innen- und Außeneinheit entfernen und Anschlussklemmen von Außeneinheit öffnen.
3. Kabelhalterschraube entfernen und umdrehen.
4. Kommunikationskabel zwischen Außen- und Inneneinheit anschließen (Abb. 19 [A]). Das Ende des Kommunikationskabels zur Inneneinheit muss abgeschirmt sein.
5. Ende von Stromversorgung an Außeneinheit (Abb. 19 [B]) und anderes Ende an Hauptverteiler anschließen.
6. Kabel mit Kabelhaltern sichern.

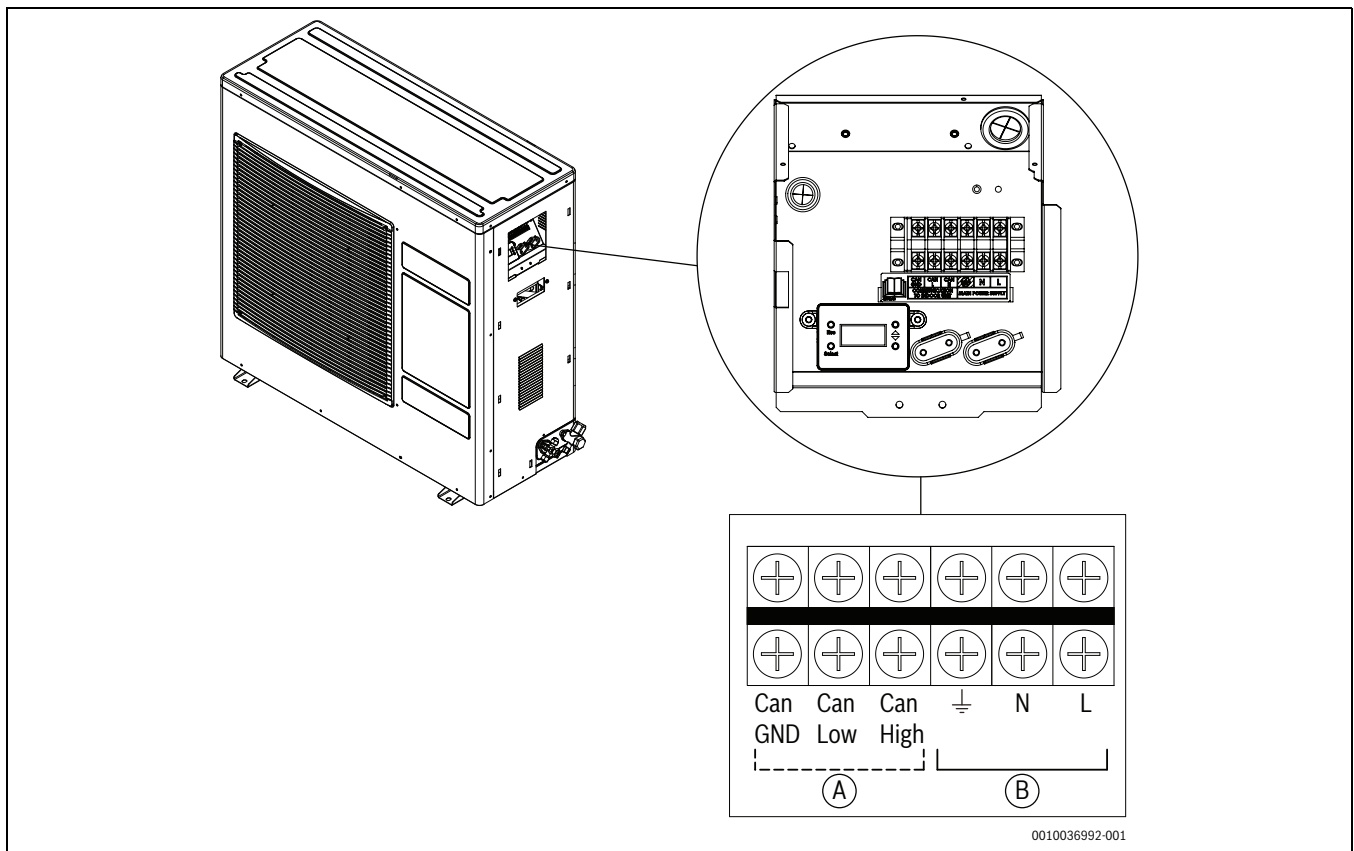


Bild 19 Kabelanschlüsse

- [A] Kommunikation mit Inneneinheit
- [B] Stromversorgung

**CAN-BUS**



CAN-BUS: Nicht an "Out 12V DC" (Ausgang mit 12V Gleichspannung) an Hauptleiterplatte von Inneneinheit anschließen.

Höchstkabellänge: 30 m

Mindestdurchmesser  $\varnothing = 0,75 \text{ mm}^2$

Außen- und Inneneinheit sind über eine Kommunikationsleitung, CAN-BUS, miteinander verbunden.

Als **Verlängerungskabel außerhalb des Geräts** ist ein LIYCY-Kabel (TP)  $3 \times 0,75 \text{ mm}^2$  (oder gleichwertig) geeignet. Alternativ können für den Gebrauch im Freien zugelassene Twisted-Pair-Kabel verwendet wer-

den. Eins der abgeschirmten Enden muss an die nächstgelegene Erdungsklemme im Aufbau der Inneneinheit angeschlossen werden. Das andere Ende darf nicht an die Erdung oder ein Metallteil des Aufbaus der Außeneinheit angeschlossen werden.

Der Anschluss zwischen den Leiterplatten erfolgt durch drei Adern. Die Leiterplatten verfügen über Markierungen für die CAN-BUS-Anschlüsse.

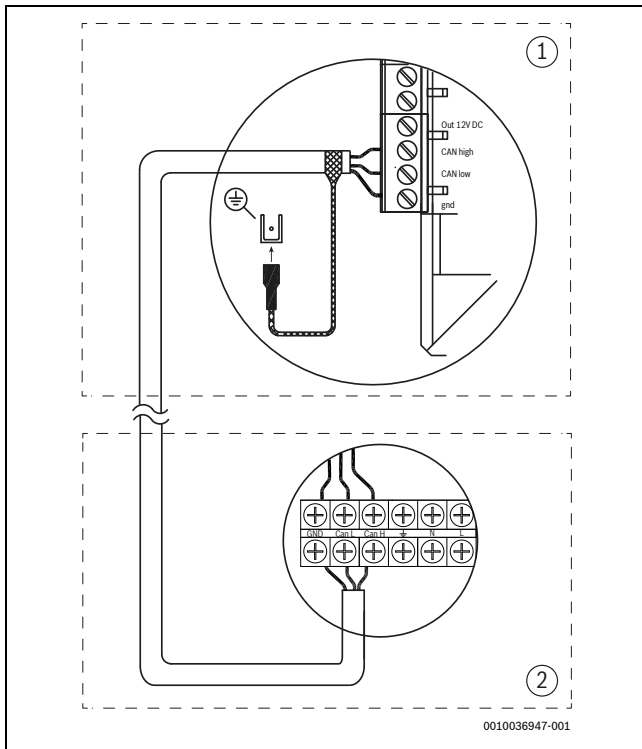


Bild 20 CAN-BUS-Verbindung

- [1] Inneneinheit
- [2] Außeneinheit

**Stromversorgung der Außeneinheit**



Ausschließlich H05RN-F-Kabel (60245 IEC 57) für alle Stromversorgungsanschlüsse von Außeneinheit verwenden.

Der FI-Schutzschalter muss in der Lage sein, alle Pole mit 3 mm Kontaktöffnung zu trennen.

ODU	FI-Schutzschalter	Netzkabel
CS3400iAWS 4 OR-S, CS3400iAWS 6 OR-S und CS3400iAWS 8 OR-S	16A	3 x 2,5 mm <sup>2</sup>
CS3400iAWS 10 OR-S	20A	3 x 2,5 mm <sup>2</sup>

Tab. 8 Kabeltypen

**6 Inbetriebnahme**

Nach Abschluss aller Schritte aus dem letzten Kapitel müssen alle Rohre und Kabel umwickelt werden.

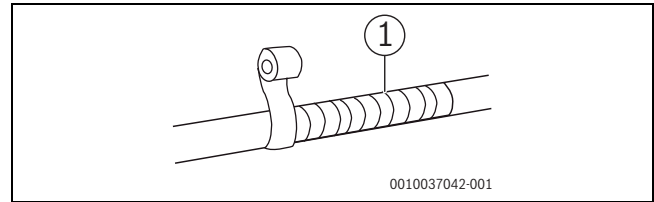


Bild 21 Umwickeln

Die Schutzkappe des Ventilators kann entfernt werden und die Wärmepumpe ist bereit anzulaufen.



- ▶ Probelauf durchführen, um zu prüfen, ob Installation von Anlage einwandfrei ist.
- ▶ Kunden Bedienung von Gerät erläutern und darauf hinweisen, dass Bedienungsanleitung zu späterer Benutzung aufbewahrt werden sollte.

**7 Umweltschutz und Entsorgung**

Der Umweltschutz ist ein Unternehmensgrundsatz der Bosch-Gruppe. Qualität der Produkte, Wirtschaftlichkeit und Umweltschutz sind für uns gleichrangige Ziele. Gesetze und Vorschriften zum Umweltschutz werden strikt eingehalten.

Zum Schutz der Umwelt setzen wir unter Berücksichtigung wirtschaftlicher Gesichtspunkte bestmögliche Technik und Materialien ein.

**Verpackung**

Bei der Verpackung sind wir an den länderspezifischen Verwertungssystemen beteiligt, die ein optimales Recycling gewährleisten.

Alle verwendeten Verpackungsmaterialien sind umweltverträglich und wiederverwertbar.

**Altgerät**

Altgeräte enthalten Wertstoffe, die wiederverwertet werden können. Die Baugruppen sind leicht zu trennen. Kunststoffe sind gekennzeichnet. Somit können die verschiedenen Baugruppen sortiert und wiederverwertet oder entsorgt werden.

**Elektro- und Elektronik-Altgeräte**



Dieses Symbol bedeutet, dass das Produkt nicht zusammen mit anderen Abfällen entsorgt werden darf, sondern zur Behandlung, Sammlung, Wiederverwertung und Entsorgung in die Abfallsammelstellen gebracht werden muss.

Das Symbol gilt für Länder mit Elektronikschrottvorschriften, z. B. „Europäische Richtlinie 2012/19/EG über Elektro- und Elektronik-Altgeräte“. Diese Vorschriften legen die Rahmenbedingungen fest, die für die Rückgabe und das Recycling von Elektronik-Altgeräten in den einzelnen Ländern gelten.

Da elektronische Geräte Gefahrstoffe enthalten können, müssen sie verantwortungsbewusst recycelt werden, um mögliche Umweltschäden und Gefahren für die menschliche Gesundheit zu minimieren. Darüber hinaus trägt das Recycling von Elektronikschrott zur Schonung der natürlichen Ressourcen bei.

Für weitere Informationen zur umweltverträglichen Entsorgung von Elektro- und Elektronik-Altgeräten wenden Sie sich bitte an die zuständigen Behörden vor Ort, an Ihr Abfallentsorgungsunternehmen oder an den Händler, bei dem Sie das Produkt gekauft haben.

Weitere Informationen finden Sie hier:  
[www.weee.bosch-thermotechnology.com/](http://www.weee.bosch-thermotechnology.com/)

## 8 Inspektion

### 8.1 Reparaturen am Kältekreis

Das Gerät enthält das entflammbare Kältemittel R32. Diese Sicherheitshinweise genau befolgen, falls Arbeiten an Kältekreis erforderlich sind.



#### GEFAHR

##### Stromschlag!

Die Bauteile der Außeneinheit führen Strom.

Nach dem Trennen von der Stromquelle muss der Kondensator in der Außeneinheit entladen werden.

- ▶ Hauptschalter auf aus stellen.
- ▶ Vor Arbeiten an Elektrik mindestens fünf Minuten warten.



#### GEFAHR

##### Austritt giftiger Gase!

Der Kältekreis enthält Stoffe, die bei Kontakt mit Luft oder offenem Feuer giftige Gase bilden können. Selbst in kleinen Konzentrationen können diese Gase zum Atemstillstand führen.

- ▶ Bei einem Leck im Kältekreis muss der betroffene Raum sofort geräumt und gründlich gelüftet werden.

#### HINWEIS

##### Verformung durch Wärme!

Der Dämmstoff der Außeneinheit (EPP) verformt sich bei hohen Temperaturen.

- ▶ Vor Lötarbeiten so viel Dämmstoff (EPP) wie möglich entfernen.
- ▶ Bei Lötarbeiten an Außeneinheit Dämmstoff mit schwer entflammbarem oder feuchtem Tuch schützen.



Nur spezialisierte Kältetechniker können Arbeiten am Kältekreis ausführen.

- ▶ Nur Originalersatzteile verwenden!
- ▶ Ersatzteile anhand von Ersatzteilliste bestellen.
- ▶ Bei Wartungs- oder Reparaturarbeiten stets Dichtungen und O-Ringe erneuern.

Bei einer Wartung sollten die unten beschriebenen Tätigkeiten ausgeführt werden.

##### Alarmer anzeigen

- ▶ Alarmprotokoll prüfen.

##### Funktionstest

- ▶ Funktionstest (→ Installationsanleitung für Inneneinheit).

##### Elektrische Verkabelung

- ▶ Kabel auf mechanische Beschädigungen prüfen. Beschädigte Kabel austauschen.

##### Temperaturfühlermesswerte



Bitte darauf achten, richtigen Fühler (→ Installationsanleitung für Inneneinheit) zu verwenden. Die Verwendung von Fühlern mit anderen Eigenschaften ist problematisch, da die Steuerung dann falsche Temperaturwerte erhält. Das kann zum Beispiel zu Personenschäden, etwa durch Verbrühungen, Sachschäden durch zu hohe oder niedrige Temperaturen oder zu eingeschränktem Komfort führen.

### 8.2 Verdampfer

Schmutz- und Staubablagerungen auf der Außenseite des Verdampfers oder den Aluminiumlamellen müssen entfernt werden.



#### WARNUNG

**Die dünnen Aluminiumlamellen sind zerbrechlich und können durch Unachtsamkeit leicht beschädigt werden. Feine Lamellen niemals mit Tuch abwischen.**

- ▶ Es dürfen keine harten Gegenstände verwendet werden.
- ▶ Schutzhandschuhe tragen, um Hände vor Schnittwunden zu schützen.
- ▶ Keinen übermäßig starken Wasserstrahl verwenden.



Durch falsche Reinigungsprodukte kann die Anlage beschädigt werden!

- ▶ Keine Produkte auf Säure- oder Chlorbasis verwenden, da sie Schleifmittel enthalten.
- ▶ Keine korrosiven alkalischen Reinigungsprodukte wie Natriumhydroxid verwenden.

Zur Reinigung des Verdampfers:

- ▶ Außeneinheit an Schalter Ein/Aus ausschalten.
- ▶ Lamellen mit Spülmittellösung einsprühen.
- ▶ Spülmittel mit Wasser abspülen.



In manchen Regionen ist es verboten, Spülmittel in den Boden gelangen zu lassen. Wenn dort das Kondensatorrohr in ein Kiesbett mündet:

- ▶ Vor Reinigung flexibles Kondensatorrohr von Ablauf entfernen.
- ▶ Spülmittellösung mit Behälter auffangen.
- ▶ Nach Reinigung Kondensatorrohr wieder anschließen.

### 8.3 Schnee und Eis

In manchen Regionen und bei starkem Schneefall kann sich Schnee auf der Rückseite und auf dem Dach der Außeneinheit ansammeln. Da der Schnee vereisen kann, sollte er entfernt werden.

- ▶ Schnee vorsichtig von Lamellen abkehren.
- ▶ Außeneinheit vor Schnee schützen.

### 8.4 Umgang mit Leiterplatten

Leiterplatten mit Steuerelektronik sind sehr empfindlich gegenüber elektrostatischen Entladungen (ESD – ElectroStatic Discharge). Um Schäden an den Komponenten zu vermeiden, ist daher besondere Vorsicht erforderlich.



#### VORSICHT

**Schäden durch elektrostatische Aufladung!**

- ▶ Bei der Handhabung von ungekapselten Leiterplatten ein Antistatikarmband verwenden.

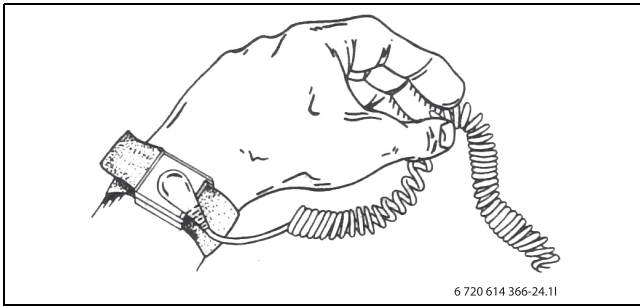


Bild 22 Armband

Die Schäden sind meistens nicht sofort erkennbar. Eine Leiterplatte kann bei der Inbetriebnahme einwandfrei funktionieren und Probleme treten oft erst später auf. Aufgeladene Gegenstände stellen nur in der Nähe von Elektronik ein Problem dar. Halten Sie einen Sicherheitsabstand von mindestens einem Meter zu Schaumgummi, Schutzfolien und anderem Verpackungsmaterial, Tragen Sie keine Kleidungsstücke aus Kunstfasern (z.B. Fleece-Pullover) und Ähnlichem, wenn Sie mit der Arbeit beginnen.

Einen guten ESD-Schutz bei der Arbeit mit Elektronik bietet ein an eine Erdung angeschlossenes Armband. Dieses Armband muss getragen werden, bevor die abgeschirmte Metalltüte/Verpackung geöffnet wird, oder bevor eine montierte Leiterplatte freigelegt wird. Das Armband muss getragen werden, bis die Leiterplatte wieder in ihre abgeschirmte Verpackung gelegt oder im geschlossenen Schaltkasten angeschlossen ist. Auch ausgetauschte Leiterplatten, die zurückgegeben werden, müssen auf diese Art behandelt werden.

### 8.5 Kältemittel abpumpen

- ▶ Seitliche Abdeckung entfernen, um Zugang zu Ventilen zu erhalten (Anleitung zu Entfernung von seitlicher Abdeckung auf →Abb. 14).
- ▶ Sicherstellen, dass Anlage ordnungsgemäß montiert und betriebsbereit ist.
- ▶ Verteilerstückmanometer an Wartungshahn von Niederdruckseite (größerer Durchmesser) anschließen.
- ▶ Option "tt" >> "PD" in ODU-HMI-Menü wählen.
- ▶ Nach etwa 1 Minute wird die Meldung "ClS Liq" auf dem HMI angezeigt. Flüssigkeitswartungshahn (kleinerer Durchmesser) mit Sechskantschlüssel schließen.
- ▶ Wenn Meldung "End" auf HMI angezeigt wird, sofort Gaswartungshahn mit Sechskantschlüssel schließen.

## 9 Technische Daten

### 9.1 Technische Daten von CS3400iAWS 4-10 OR-S

	Einheit	CS3400iAWS 4 OR-S	CS3400iAWS 6 OR-S	CS3400iAWS 8 OR-S	CS3400iAWS 10 OR-S
<b>Betrieb Luft/Wasser</b>					
Max. Leistungsabgabe bei A2/W35 <sup>1)</sup>	kW	3,81	5,98	7,35	7,85
COP bei A2/W35 <sup>1)</sup>		3,39	3,72	3,47	3,38
Max. Leistungsaufnahme A2/W35 <sup>1)</sup>	kW	1,13	1,61	2,12	2,32
Modulationsbereich bei A2/W35	kW	2,1 - 3,8	2,1 - 6,0	2,1 - 7,4	2,1 - 7,9
Max. Leistung bei A7/W35 <sup>1)</sup>	kW	5,21	6,15	8,02	9,41
COP bei A7/W35 <sup>1)</sup>		4,68	4,75	4,70	4,43
Leistungsabgabe bei A7/W35, nominell	kW	4,42	6,15	8,02	8,92
COP bei A7/W35, nominell		4,70	4,75	4,70	4,69
Max. Leistungsabgabe bei A7/W55 <sup>1)</sup>	kW	3,89	4,99	6,77	6,77
COP bei A7/W55 <sup>1)</sup>		2,71	2,60	2,69	2,69
Max. Leistungsabgabe bei A-7/W35 <sup>1)</sup>	kW	4,32	5,09	6,22	6,94
COP bei A-7/W35 <sup>1)</sup>		2,89	3,02	2,77	2,76
Max. Leistungsabgabe bei A-10/W35 <sup>1)</sup>	kW	3,92	4,50	5,54	6,20
COP bei A-10/W35 <sup>1)</sup>		2,69	2,67	2,51	2,50
Max. Leistungsabgabe bei A-7/W55 <sup>1)</sup>	kW	3,62	5,31	5,31	5,31
COP bei A-7/W55 <sup>1)</sup>		1,81	1,79	1,79	1,79
<b>Kühlraten</b>					
Max. Kühlleistung bei A35/W7 <sup>1)</sup>	kW	3,70	4,97	5,83	6,00
EER bei A35/W7 <sup>1)</sup>		3,29	3,20	3,15	3,12
Max. Leistungsaufnahme für A35/W7 <sup>1)</sup>		1,12	1,55	1,85	1,92
Max. Kühlleistung bei A35/W18 <sup>1)</sup>		5,39	6,94	8,44	9,02
EER bei A35/W18 <sup>1)</sup>		4,53	4,33	4,07	3,93
Max. Leistungsaufnahme für A35/W18 <sup>1)</sup>	kW	1,19	1,60	2,07	2,30
Kühlleistung bei A35/W18, nominell		4,90	6,27	6,94	7,95
EER bei A35/W18, nominell	-	4,74	4,65	4,33	4,25
<b>Elektr. Daten</b>					
Stromversorgung		230V ~1N			
Empfohlener automatischer FI-Schutzschalter / empfohlene elektrische Sicherung <sup>2)</sup>	A	16			20
Maximale Stromstärke	A	10	16		16
Anlaufstrom	A	10			
Leistungsfaktor cos phi bei maximaler Leistung		>0,92			
<b>Informationen zum Kältekreis</b>					

	Einheit	CS3400iAWS 4 OR-S	CS3400iAWS 6 OR-S	CS3400iAWS 8 OR-S	CS3400iAWS 10 OR-S
Anschlussstyp		Bördelanschluss 1/4" & 1/2"	Bördelanschluss 1/4" & 5/8"		
Kältemitteltyp <sup>3)</sup>		R32			
Kältemittel-Füllmenge	kg	1,1	1,3		
CO <sub>2</sub> (e)	Tonne	0,743	0,878		
<b>Luft- und Geräuschdaten</b>		R32			
Nomineller Luftvolumenstrom	m <sup>3</sup> /h	1800	2600		
Schalldruckpegel bei 1 m Abstand	dB(A)	53	51	51	51
Schalleistung <sup>4)</sup>	dB(A)	61	59	59	59
Max. Schalleistung - Tag	dB(A)	64	61	61	62
Max. Schalleistung - Nacht (geräuscharmer Betrieb)	dB(A)	58	56	56	57
Zunahme Tonhaltigkeit - Tag <sup>5)</sup>	dB	3	3	3	3
Zunahme Tonhaltigkeit - Nacht <sup>5)</sup>	dB	0	0	0	0
<b>Allgemeines</b>					
Maximale Vorlauftemperatur des Heizwassers, nur Außeninheit	°C	60			
Schutzklasse		IPX4			
Aufstellhöhe		Bis 2000 m über Normalnull			
Abmessungen (B x T x H)	mm	976 x 380 x 609	975 x 380 x 864		
Gewicht (ohne Verpackung)	kg	50	66		
Gebälsemotor		50	80		

- 1) Leistungsdaten gemäß EN 14511
- 2) Es ist kein bestimmter Sicherungswert oder -typ vorgeschrieben. Der Anlaufstrom ist gering und überschreitet nicht den Betriebsstrom.
- 3) Treibhauspotential<sub>100</sub> = 675 (R32), 2088 (R410A)
- 4) Schalleistungspegel nach EN 12102 (Nennleistung bei A7/W55)
- 5) Nach DIS47315 / 150257, April 2004 und folgenden Anforderungen der TA Lärm

Tab. 9 Außeninheit

**i**  
Bitte beachten, dass Leistung herabgesetzt ist, wenn bei Außeninheit Schallschutzgehäuse (Zubehör) installiert ist.

### 9.2 Betriebsbereich der Außeninheit

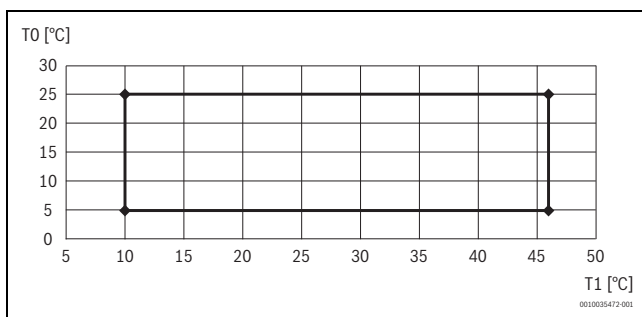


Bild 23 Betriebsbereich der Wärmepumpe im Kühlbetrieb

[T0] Vorlauftemperatur  
[T1] Außentemperatur

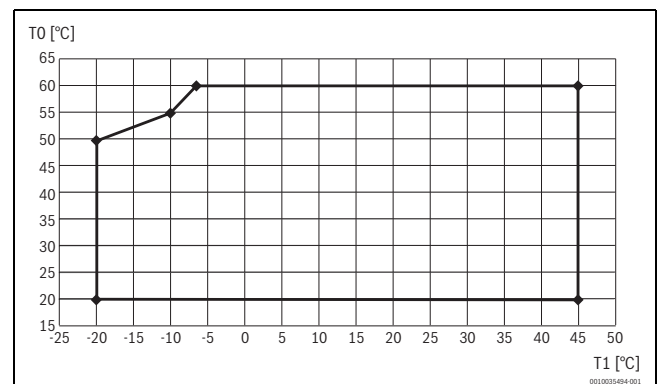


Bild 24 Betriebsbereich der Wärmepumpe im Heizbetrieb ohne Zusatzheizung

[T0] Vorlauftemperatur  
[T1] Außentemperatur

**9.3 Kältekreis**

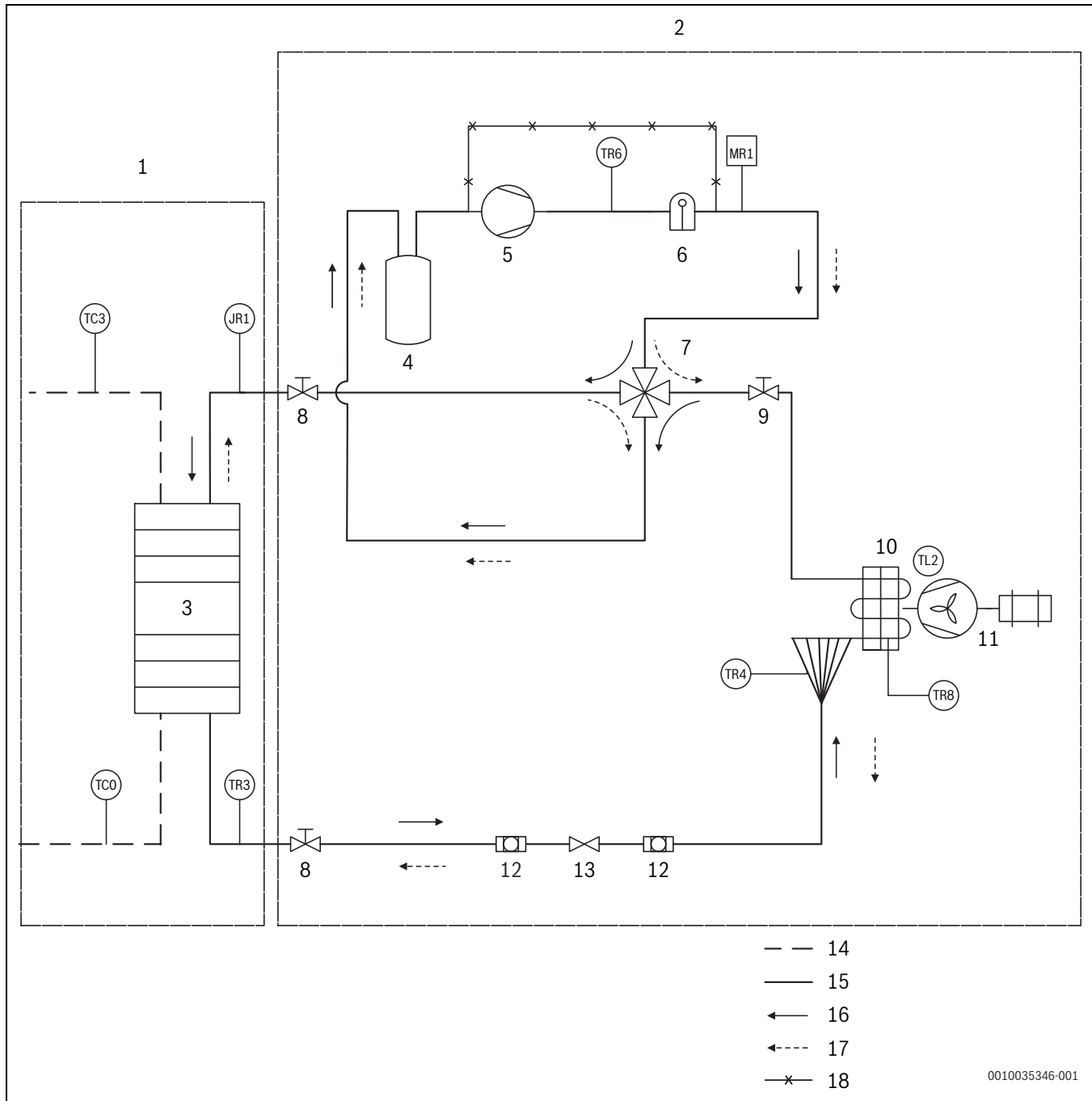


Bild 25 Diagramm Kältekreis

- [1] Inneneinheit
- [2] Außeneinheit
- [3] Plattenwärmetauscher
- [4] Saugakkumulator
- [5] Kompressor
- [6] Ölabscheider
- [7] 4-Wege-Ventil
- [8] Wartungshahn
- [9] Wartungsanschluss
- [10] Rippenrohrwärmetauscher
- [11] Ventilator und Motor
- [12] Filter
- [13] Elektronisches Expansionsventil
- [14] Wasserkreis
- [15] Kältekreis
- [16] Heizbetrieb
- [17] Kühlbetrieb

[18] Ölkapillarrohr

0010035346-001

Kategorie	Symbol	Bedeutung	Bemerkungen
Inneneinheit	JR1	Kältemittelgasleitungsdruck Plattenwärmetauscher	Siehe Handbuch für Inneneinheit
	TC0	Wassereintrittstemperatur Plattenwärmetauscher	
	TC3	Wasseraustrittstemperatur Plattenwärmetauscher	
	TR3	Kältemittelflüssigkeitsleitungstemperatur Plattenwärmetauscher	

Tab. 10 An die Inneneinheit angeschlossene Fühler

Kategorie	Symbol	Bedeutung	Leiterplattenan- schluss	Typ
Außeneinheit	TR4	Kältemittelflüssigkeitsleitungstemperatur Rippenrohrwärmetauscher	OCT	NTC-10k $\Omega$
	TR6	Kältemittelladetemperatur (Heißgas)	CTT	NTC-50k $\Omega$
	TR8	Temperatur Mitte Rippenrohrwärmetauscher	OMT	NTC-10k $\Omega$
	TL2	Lufttemperatur	OAT	NTC-10k $\Omega$
	MR1	Hochdruckpressostat	HPS	NA

Tab. 11 An die Außeneinheit angeschlossene Fühler

## 9.4 Schaltplan

### 9.4.1 Schaltplan von CS3400iAWS 4 OR-S



#### WARNUNG

#### Stromschlag!

Arbeiten an elektrischen Bauteilen können zu Stromschlägen führen.

- Bei leuchtenden LEDs keine elektrischen Arbeiten ausführen und nach Ausschalten mindestens eine Minute warten.

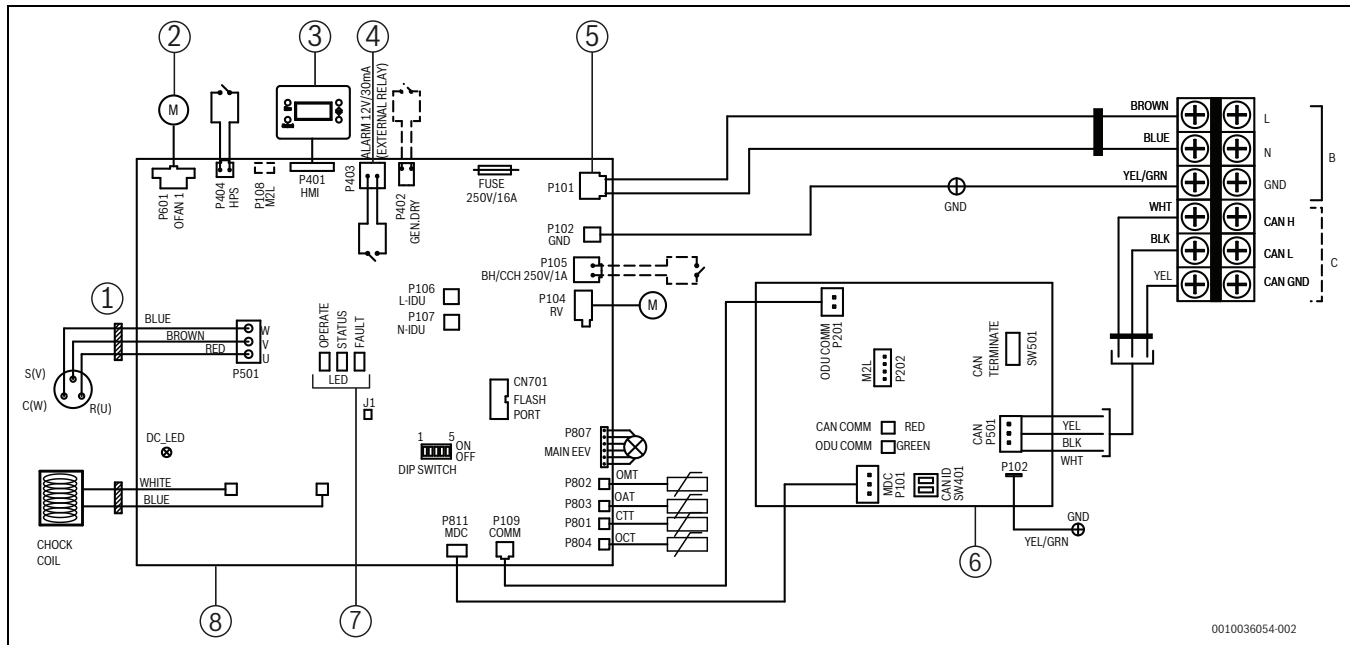


Bild 26 Schaltplan für einphasige Außenanlage CS3400iAWS 4 OR-S

- [1] Kompressor
- [2] Gebläsemotor Außeneinheit
- [3] ODU-HMI Außeneinheit
- [4] Externer Alarmanschluss
- [5] Stromversorgung zur Hauptplatte
- [6] CBI (Kommunikationsplatte zur Inneneinheit)
- [7] LED (Betrieb/Status/Störung)
- [8] Regelgerät
- [B] Stromversorgung zur Außeneinheit (230V ~, 50Hz)
- [C] Kommunikation mit Inneneinheit
- [BLU] Blau
- [BRN] Braun
- [WHT] Weiß
- [YEL] Gelb
- [GRN] Grün
- [BH] Heizung Unterteil
- [MDC] Anschluss Gleichstromversorgung CBI-Platte
- [CCH] Heizung Kurbelgehäuse
- [COMM] Kommunikation
- [CTT] Temperatur Kompressoroberseite
- [EEV] Elektronisches Expansionsventil
- [GND] Masse
- [HPS] Hochdruckpressostat
- [M2L] Sekundäre Kommunikation
- [OAT] Außenlufttemperatur
- [OCT] Rohrwendeltemperatur Außeneinheit
- [OMT] Temperatur Mitte Rohrwendel Außeneinheit
- [RV] Umkehrventil
- [---] Optional



**9.4.2 Schaltplan von CS3400iAWS 6 OR-S, CS3400iAWS 8 OR-S und CS3400iAWS 10 OR-S**

**! WARNUNG**

**Stromschlag!**

Arbeiten an elektrischen Bauteilen können zu Stromschlägen führen.

- ▶ Bei leuchtenden LEDs keine elektrischen Arbeiten ausführen und nach Ausschalten mindestens eine Minute warten.

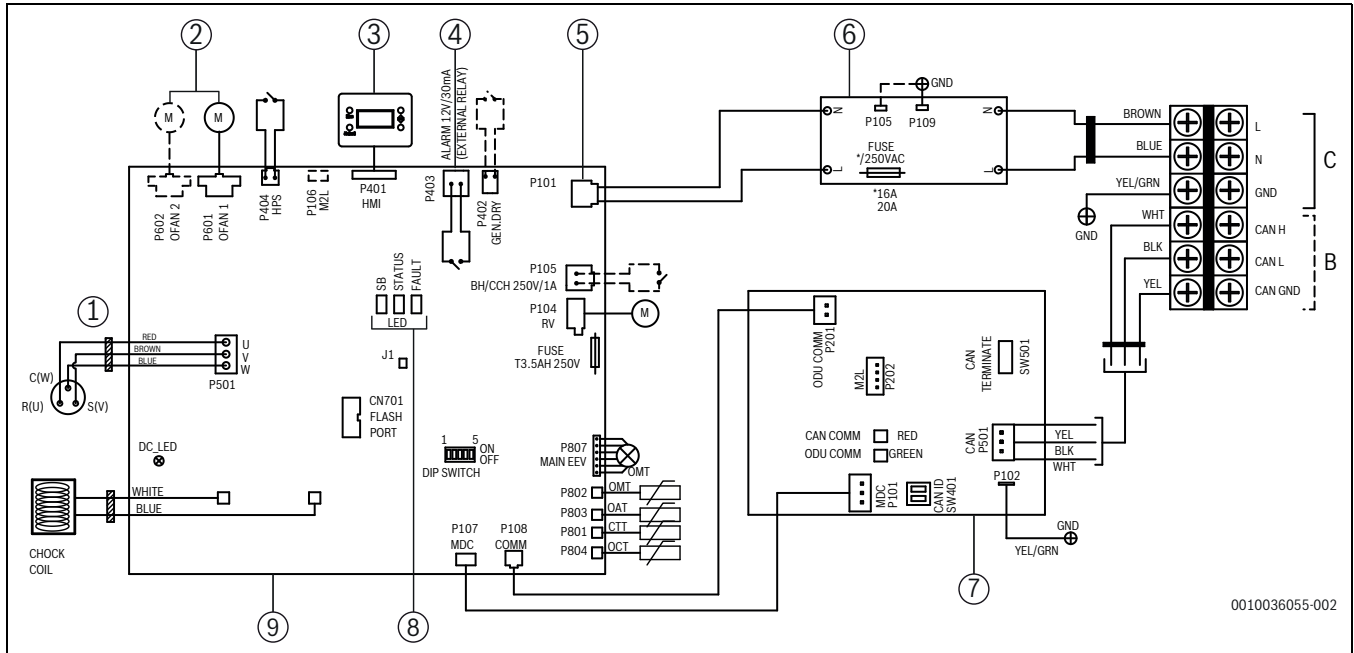


Bild 27 Schaltplan für einphasige Außenanlage CS3400iAWS 6 OR-S CS3400iAWS 8 OR-S und CS3400iAWS 10 OR-S

- [1] Kompressor
- [2] Gebläsemotor Außeneinheit
- [3] ODU-HMI Außeneinheit
- [4] Externer Alarmschluss
- [5] Stromversorgung zur Hauptplatine
- [6] Netzfilter
- [7] CBI (Kommunikationsplatte zur Inneneinheit)
- [8] LED (Betrieb/Status/Störung)
- [9] Regelgerät
- [B] Kommunikation mit Inneneinheit
- [C] Stromversorgung zur Außeneinheit (230V~, 50Hz)
- [BLU] Blau
- [BRN] Braun
- [WHT] Weiß
- [YEL] Gelb
- [GRN] Grün
- [MDC] Anschluss Gleichstromversorgung CBI-Platte
- [BH] Heizung Unterteil
- [CCH] Heizung Kurbelgehäuse
- [COMM] Kommunikation
- [CTT] Temperatur Kompressoroberseite
- [EEV] Elektronisches Expansionsventil
- [GND] Masse
- [HPS] Hochdruckpressostat
- [M2L] Sekundäre Kommunikation
- [OAT] Außenlufttemperatur
- [OCT] Rohrwendeltemperatur Außeneinheit
- [OMT] Temperatur Mitte Rohrwendel Außeneinheit
- [RV] Umkehrventil
- [---] Optional

### 9.5 Angaben zum Kältemittel

Dieses Gerät **enthält fluorierte Treibhausgase** als Kältemittel. Die Angaben zum Kältemittel entsprechend der EU-Verordnung Nr. 517/2014 über fluorierte Treibhausgase finden Sie in der Bedienungsanleitung des Geräts.



---

Hinweis für den Installateur: Wenn Sie Kältemittel nachfüllen, tragen Sie bitte die zusätzliche Füllmenge sowie die Gesamtmenge des Kältemittels in die Tabelle „Angaben zum Kältemittel“ der Bedienungsanleitung ein.

---



## **DEUTSCHLAND**

Bosch Thermotechnik GmbH  
Postfach 1309  
D-73243 Wernau  
[www.bosch-einfach-heizen.de](http://www.bosch-einfach-heizen.de)

### **Betreuung Fachhandwerk**

Telefon: (0 18 06) 337 335 <sup>1</sup>  
Telefax: (0 18 03) 337 336 <sup>2</sup>  
[Thermotechnik-Profis@de.bosch.com](mailto:Thermotechnik-Profis@de.bosch.com)

### **Technische Beratung/Ersatzteil-Beratung**

Telefon: (0 18 06) 337 330 <sup>1</sup>

### **Kundendienstannahme**

(24-Stunden-Service)  
Telefon: (0 18 06) 337 337 <sup>1</sup>  
Telefax: (0 18 03) 337 339 <sup>2</sup>  
[Thermotechnik-Kundendienst@de.bosch.com](mailto:Thermotechnik-Kundendienst@de.bosch.com)

### **Schulungsannahme**

Telefon: (0 18 06) 003 250 <sup>1</sup>  
Telefax: (0 18 03) 337 336 <sup>2</sup>  
[Thermotechnik-Training@de.bosch.com](mailto:Thermotechnik-Training@de.bosch.com)

<sup>1</sup> aus dem deutschen Festnetz 0,20 €/Gespräch,  
aus nationalen Mobilfunknetzen 0,60 €/Gespräch.

<sup>2</sup> aus dem deutschen Festnetz 0,09 €/Minute

## **ÖSTERREICH**

Robert Bosch AG  
Geschäftsbereich Thermotechnik  
Göllnergasse 15-17  
A-1030 Wien

Allgemeine Anfragen: +43 1 79 722 8391  
Technische Hotline: +43 1 79 722 8666

[www.bosch-heizen.at](http://www.bosch-heizen.at)  
[verkauf.heizen@at.bosch.com](mailto:verkauf.heizen@at.bosch.com)

## **SCHWEIZ**

### **Vertrieb**

Meier Tobler AG  
Feldstrasse 11  
CH-6244 Nebikon

Tel.: +41 44 806 41 41  
ServiceLine Heizen 0800 846 846

[www.meiertobler.ch](http://www.meiertobler.ch)  
[info@meiertobler.ch](mailto:info@meiertobler.ch)