

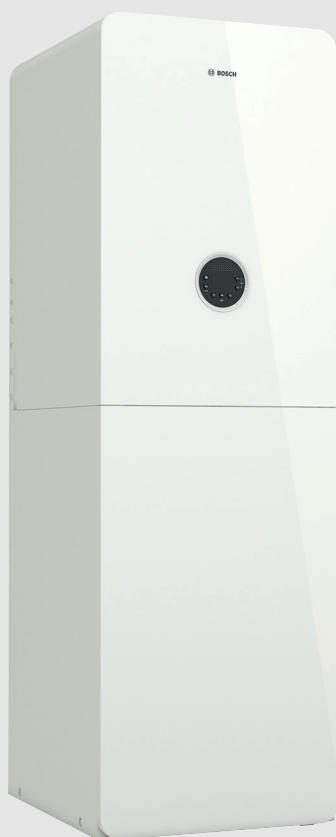


Installations- und Wartungsanleitung für die Fachkraft

Gas-Brennwert-Kompaktheizzentrale

**Condens 5300i WM**

GC5300i WM 24/210 SO



## Inhaltsverzeichnis

|          |   |           |  |  |
|----------|---|-----------|--|--|
| <b>1</b> | <b>Symbolerklärung und Sicherheitshinweise</b> .....  | <b>4</b>  |  |  |
| 1.1      | Symbolerklärung .....   | 4         |  |  |
| 1.2      | Allgemeine Sicherheitshinweise .....  | 5         |  |  |
| <b>2</b> | <b>Angaben zum Produkt</b> .....  | <b>6</b>  |  |  |
| 2.1      | Informationen im Internet zu Ihrem Produkt .....  | 6         |  |  |
| 2.2      | Konformitätserklärung .....   | 6         |  |  |
| 2.3      | Produktdaten zum Energieverbrauch .....   | 6         |  |  |
| 2.4      | Verbindung mit dem Internet .....   | 6         |  |  |
| 2.5      | Produktidentifikation .....   | 7         |  |  |
| 2.6      | Zubehör .....   | 7         |  |  |
| 2.7      | Lieferumfang .....  | 9         |  |  |
| 2.8      | Produktübersicht .....  | 11        |  |  |
| 2.9      | Übersicht der Fühler im Gerät .....   | 12        |  |  |
| 2.10     | Übersicht der grünen Komponenten .....  | 13        |  |  |
| 2.11     | Abmessungen und Mindestabstände .....   | 14        |  |  |
| 2.11.1   | Gerät mit Basismodul (Zubehör CS 35) ohne Anschluss-Set .....                                       | 14        |  |  |
| 2.11.2   | Gerät mit Basismodul (Zubehör CS 35) und horizontalem Anschluss-Set (Zubehör CS 10) .....           | 15        |  |  |
| 2.11.3   | Gerät mit Anschluss-Set für direkten Anschluss (Zubehör CS 34) und Basismodul (Zubehör SF 12) ..... | 16        |  |  |
| 2.11.4   | Gerät mit Basismodul (Zubehör CS 35) und Set Anschlussadapter (Zubehör CS 17) .....                 | 17        |  |  |
| 2.11.5   | Montage des Kondensatsiphons .....  | 18        |  |  |
| 2.11.6   | Gerät mit Abgaszubehör .....  | 18        |  |  |
| <b>3</b> | <b>Abgasführung</b> .....   | <b>19</b> |  |  |
| 3.1      | Kennzeichnung von Abgasführungsarten .....  | 19        |  |  |
| 3.2      | Zulässige Abgaszubehöre .....   | 19        |  |  |
| 3.3      | Montagehinweise .....   | 19        |  |  |
| 3.4      | Abgasführung im Schacht .....   | 20        |  |  |
| 3.4.1    | Anforderungen an den Schacht .....  | 20        |  |  |
| 3.4.2    | Schachtmaße prüfen .....  | 20        |  |  |
| 3.5      | Prüföffnungen .....   | 20        |  |  |
| 3.6      | Vertikale Abgasführung über das Dach .....  | 21        |  |  |
| 3.7      | Länge einer Abgasanlage berechnen .....   | 21        |  |  |
| 3.8      | Luft-Abgas-Führung nach C13(x) .....  | 21        |  |  |
| 3.9      | Luft-Abgas-Führung nach C33(x) .....  | 22        |  |  |
| 3.9.1    | Luft-Abgas-Führung nach C33x im Schacht .....   | 22        |  |  |
| 3.9.2    | Vertikale Luft-Abgas-Führung nach C33(x) über das Dach .....  | 22        |  |  |
| 3.10     | Luft-Abgas-Führung nach C43(x) .....  | 23        |  |  |
| 3.11     | Luft-Abgas-Führung nach C53(x) .....  | 23        |  |  |
| 3.11.1   | Luft-Abgas-Führung nach C53(x) im Schacht .....   | 23        |  |  |
| 3.11.2   | Luft-Abgas-Führung nach C53x an der Außenwand .....   | 24        |  |  |
| 3.12     | Luft-Abgas-Führung nach C93x .....  | 24        |  |  |
| 3.12.1   | Starre Abgasführung nach C93x im Schacht .....  | 24        |  |  |
| 3.12.2   | Flexible Abgasführung nach C93x im Schacht .....  | 25        |  |  |
| 3.13     | Luft-Abgas-Führung nach C63 (Deutschland/Österreich) .....  | 25        |  |  |
| 3.14     | Abgasführung nach B23p .....  | 25        |  |  |
| 3.15     | Abgasführung nach B23p/B53p .....   | 26        |  |  |
| 3.15.1   | Starre Abgasführung nach B23p/B53p im Schacht .....   | 26        |  |  |
| 3.15.2   | Flexible Abgasführung nach B23p/B53p im Schacht .....   | 26        |  |  |
| 3.16     | Abgasführung nach B33 .....   | 26        |  |  |
| 3.16.1   | Starre Abgasführung nach B33 im Schacht .....   | 27        |  |  |
| 3.16.2   | Flexible Abgasführung nach B33 im Schacht .....   | 27        |  |  |
| 3.17     | Mehrfachbelegung .....  | 27        |  |  |
| 3.17.1   | Zuordnung zur Gerätegruppe für Mehrfachbelegung .....   | 27        |  |  |
| 3.17.2   | Minimale Leistung (Heizung und Warmwasser) des Wärmeerzeugers anheben .....                         | 27        |  |  |
| 3.17.3   | Luft-Abgas-Führung nach C(10)3x .....   | 27        |  |  |
| 3.17.4   | Luft-Abgas-Führung nach C(12)3x (Deutschland/Österreich) .....                                      | 28        |  |  |
| 3.17.5   | Luft-Abgas-Führung nach C(13)3x .....   | 28        |  |  |
| 3.17.6   | Luft-Abgas-Führung nach C(14)3x .....   | 28        |  |  |
| 3.18     | Kaskade .....   | 30        |  |  |
| 3.18.1   | CO-Melder zur Notabschaltung der Kaskade .....  | 30        |  |  |
| 3.18.2   | Zuordnung zur Gerätegruppe für Kaskade .....  | 30        |  |  |
| 3.18.3   | Minimale Leistung (Heizung und Warmwasser) des Wärmeerzeugers anheben .....                         | 31        |  |  |
| 3.18.4   | Abgasführung nach B23p/B53p .....   | 31        |  |  |
| 3.18.5   | Luft-Abgas-Führung nach C93x .....  | 32        |  |  |
| <b>4</b> | <b>Vorschriften</b> .....   | <b>32</b> |  |  |
| <b>5</b> | <b>Voraussetzungen für die Installation</b> .....   | <b>33</b> |  |  |
| 5.1      | Allgemeine Hinweise .....   | 33        |  |  |
| 5.2      | Anforderungen an den Aufstellraum .....   | 33        |  |  |
| 5.3      | Heizung .....   | 33        |  |  |
| 5.4      | Warmwasserbereitung .....   | 34        |  |  |
| 5.4.1    | Installation der Trinkwasser-Rohrleitungen .....  | 34        |  |  |
| 5.4.2    | Solar vorgewärmtes Wasser .....   | 34        |  |  |
| 5.4.3    | Dimensionierung der Zirkulationsleitungen .....   | 34        |  |  |
| 5.5      | Füll- und Ergänzungswasser .....  | 34        |  |  |
| <b>6</b> | <b>Installation</b> .....   | <b>35</b> |  |  |
| 6.1      | Sicherheitshinweise .....   | 35        |  |  |
| 6.2      | Symbolerklärung .....   | 35        |  |  |
| 6.3      | Größe des Ausdehnungsgefäßes prüfen .....   | 36        |  |  |
| 6.4      | Gerätemontage vorbereiten .....   | 36        |  |  |
| 6.5      | Montage .....   | 37        |  |  |
| 6.5.1    | Speicher aufstellen .....   | 37        |  |  |
| 6.5.2    | Gerät installieren .....  | 38        |  |  |
| 6.5.3    | Rohrverbindungen im Gerät herstellen .....  | 41        |  |  |
| 6.6      | Key-Halter einsetzen .....  | 42        |  |  |
| 6.7      | Solarstation installieren .....   | 43        |  |  |
| 6.8      | Hydraulischer Anschluss .....   | 50        |  |  |
| 6.8.1    | Füll- und Entleerhahn installieren .....  | 50        |  |  |
| 6.8.2    | Sicherheitsgruppe Kaltwasser montieren .....  | 50        |  |  |
| 6.8.3    | Schlauch am Sicherheitsventil (Heizung) anschließen .....   | 51        |  |  |
| 6.8.4    | Schlauch am Kondensatsiphon anschließen .....   | 51        |  |  |
| 6.8.5    | Ableitung von Kondensat .....   | 51        |  |  |
| 6.8.6    | Kondensatsiphon füllen .....  | 51        |  |  |
| 6.9      | Abgaszubehör anschließen .....  | 52        |  |  |
| 6.10     | Zubehöre montieren .....  | 52        |  |  |
| 6.10.1   | Symbolerklärung .....   | 52        |  |  |

|                                       |  |           |   |  |     |
|---------------------------------------|--|-----------|---|--|-----|
| 6.10.2                                | Anlagen ohne Zirkulation   | 52        | 8.2.1                                   | Menü 1: Info   | 77  |
| 6.10.3                                | Control Key K 20 RF (Zubehör)  | 52        | 8.2.2                                   | Menü 2: Hydraulische Einstellungen   | 78  |
| 6.10.4                                | Armaturen-Set (Zubehör CS 28-1)  | 53        | 8.2.3                                   | Menü 3: Grundeinstellungen   | 78  |
| 6.10.5                                | Montage des horizontalen Anschluss-Set (Zubehör CS 10)                           | 54        | 8.2.4                                   | Menü 4: Einstellungen  | 79  |
| 6.10.6                                | Montage der Fülleinrichtung (Zubehör CS 30)                                      | 55        | 8.2.5                                   | Menü 5: Grenzwerte   | 81  |
| 6.10.7                                | Montage des Set Anschlussadapter (Zubehör CS 17)                                 | 55        | 8.2.6                                   | Menü 6: Funktionstests   | 81  |
| 6.10.8                                | Montage des Anschluss-Set für direkten Anschluss (Zubehör CS 34) ohne Basismodul | 57        | 8.2.7                                   | Menü 0: Manueller Betrieb  | 82  |
| 6.10.9                                | Montage des Basismoduls ohne Rohre mit Abdeckleisten (Zubehör SF 12)             | 58        | <b>9 Gaswerte prüfen und einstellen</b> | <b>82</b>  |     |
| 6.10.10                               | Montage der Abdeckleisten (Zubehör SF 11)  | 59        | 9.1                                     | Schornstiefegerbetrieb einstellen  | 82  |
| 6.10.11                               | Montage des Anschluss-Set Solar-Trinkwassermischer (Zubehör CS 38)               | 59        | 9.2                                     | Gas-Anschlussdruck prüfen  | 83  |
| 6.10.12                               | Montage des Behälters für Solarflüssigkeit (Zubehör SFF 3)                       | 60        | 9.3                                     | Eingestellte Gasart prüfen   | 83  |
| 6.10.13                               | Montage des Ausdehnungsgefäßes (8 l) für Trinkwasser (Zubehör EVW 8)             | 61        | <b>10 Gasartumbau</b>                   | <b>84</b>  |     |
| 6.10.14                               | Montage des Ausdehnungsgefäßes (17 l) für Heizwasser (Zubehör EV 17)             | 62        | 10.1                                    | Gas-Luft-Verhältnis einstellen   | 84  |
| 6.10.15                               | Montage des Manometers im Solarrücklauf (Zubehör MA 10)                          | 63        | 10.1.1                                  | CO <sub>2</sub> /O <sub>2</sub> -Gehalt bei maximaler Nennwärmeleistung einstellen | 85  |
| 6.10.16                               | Adapter (Zubehör FA 10) zum Befüllen der Solaranlage                             | 64        | 10.1.2                                  | CO <sub>2</sub> /O <sub>2</sub> -Gehalt bei minimaler Nennwärmeleistung einstellen | 85  |
| 6.10.17                               | Montage der Wärmedämmung (Zubehör SF 13)   | 64        | <b>11 Abgasmessung</b>                  | <b>86</b>  |     |
| 6.10.18                               | Montage der Anschlussleiste für EMS-BUS für Steuergerät HMI 300 (Zubehör CS 37)  | 65        | 11.1                                    | Dichtheitsprüfung des Abgaswegs  | 86  |
| 6.10.19                               | Montage des Einschubs (Zubehör CS 36) für die Bedieneinheit CW 400               | 65        | 11.2                                    | CO-Gehalt im Abgas messen  | 86  |
| 6.10.20                               | Bedieneinheit CW 400 im Gerät einsetzen (Zubehör)                                | 66        | <b>12 Inspektion und Wartung</b>        | <b>87</b>  |     |
| 6.11                                  | Anlage füllen und auf Dichtheit prüfen   | 66        | 12.1                                    | Sicherheitshinweise zu Inspektion und Wartung                                      | 87  |
| 6.12                                  | Elektrischer Anschluss   | 67        | 12.2                                    | Sicherheitsrelevante Bauteile  | 88  |
| 6.12.1                                | Allgemeine Hinweise  | 67        | 12.3                                    | Gebrauchte Dichtungen ersetzen   | 88  |
| 6.12.2                                | Anschlüsse im Solarmodul MS 100  | 67        | 12.4                                    | Gerät für Wartung oder Reparaturen ein-/ausschalten                                | 89  |
| 6.12.3                                | Schalter Ein/Aus befestigen  | 68        | 12.5                                    | Vorderteil der Geräteverkleidung abnehmen  | 89  |
| 6.12.4                                | Steuergerät herunterklappen  | 68        | 12.6                                    | Brennerhaube abnehmen  | 89  |
| 6.12.5                                | Zubehör am Steuergerät anschließen   | 69        | 12.7                                    | Steuergerät herunterklappen  | 90  |
| 6.12.6                                | Schichtladepumpe und Solarmodul anschließen                                      | 71        | 12.8                                    | Checkliste für Inspektion und Wartung  | 90  |
| 6.12.7                                | Kabelführung des Netzkabels im Gerät   | 72        | 12.9                                    | Letzte gespeicherte Störung abrufen  | 90  |
| 6.13                                  | Montage abschließen  | 72        | 12.10                                   | Betriebsdruck der Heizungsanlage einstellen  | 90  |
| 6.13.1                                | Vorderteil der Speicherverkleidung einsetzen                                     | 72        | 12.11                                   | Thermische Desinfektion  | 90  |
| 6.13.2                                | Seitenteile der Geräteverkleidung einsetzen                                      | 72        | 12.12                                   | Elektrische Verdrahtung prüfen   | 91  |
| 6.13.3                                | Vorderteil der Geräteverkleidung einsetzen                                       | 73        | 12.13                                   | Ausdehnungsgefäß prüfen  | 91  |
| 6.13.4                                | Seitenteile der Geräteverkleidung festschrauben                                  | 73        | 12.14                                   | Wärmeblock prüfen  | 91  |
| 6.13.5                                | Wärmedämmung anbringen   | 74        | 12.15                                   | Gasarmatur prüfen  | 91  |
| 6.13.6                                | Unebenheiten mit den Stellfüßen ausgleichen                                      | 74        | 12.16                                   | Elektroden prüfen und Wärmeblock reinigen  | 91  |
| 6.14                                  | Gerät anschließen  | 74        | 12.17                                   | Wärmeblock ersetzen  | 95  |
| <b>7 Inbetriebnahme</b>               |  | <b>74</b> | 12.18                                   | Heizungspumpe ersetzen   | 96  |
| 7.1                                   | Bedienfeldübersicht  | 74        | 12.19                                   | Netzkabel ersetzen   | 96  |
| 7.2                                   | Vorderteil der Speicherverkleidung öffnen  | 75        | 12.20                                   | Gasarmatur ersetzen  | 97  |
| 7.3                                   | Gerät ein-/ausschalten   | 75        | 12.21                                   | Steuergerät ersetzen   | 99  |
| 7.4                                   | Vorderteil der Speicherverkleidung schließen                                     | 76        | 12.22                                   | Kondensatsiphon reinigen   | 99  |
| 7.5                                   | Siphonfüllprogramm   | 76        | 12.23                                   | Plattenwärmetauscher entkalken   | 100 |
| <b>8 Einstellungen im Servicemenü</b> |  | <b>77</b> | 12.24                                   | Plattenwärmetauscher ersetzen  | 100 |
| 8.1                                   | Bedienung des Servicemenüs   | 77        | 12.25                                   | Motor des 3-Wege-Ventils ersetzen  | 101 |
| 8.2                                   | Übersicht der Servicefunktionen  | 77        | <b>13 Störungsbehebung</b>              | <b>97</b>  |     |
|                                       |  |           | 13.1                                    | Betriebs- und Störungsanzeigen   | 102 |
|                                       |  |           | 13.1.1                                  | Störungscode und Störungsklasse  | 102 |
|                                       |  |           | 13.1.2                                  | Tabelle der Störungs-Codes   | 102 |
|                                       |  |           | 13.1.3                                  | Betriebsanzeige am Solarmodul MS 100   | 106 |
|                                       |  |           | 13.1.4                                  | Störungen, die nicht angezeigt werden  | 107 |

|   |            |
|---|------------|
| <b>14 Außerbetriebnahme</b> .....                           | <b>108</b> |
| 14.1 Gerät ausschalten .....                                | 108        |
| 14.2 Frostschutz einstellen .....                           | 108        |
| <b>15 Speicher</b> .....                                    | <b>108</b> |
| 15.1 Inbetriebnahme .....                                   | 108        |
| 15.2 Inspektion und Wartung .....                           | 108        |
| 15.2.1 Vorderteil der Speicherverkleidung abnehmen .....    | 108        |
| 15.2.2 Sicherheitsventil des Speichers prüfen .....         | 108        |
| 15.2.3 Schutzanode prüfen .....                             | 108        |
| 15.2.4 Speicher reinigen .....                              | 109        |
| 15.3 Außerbetriebnahme .....                                | 109        |
| <b>16 Solaranlage</b> .....                                 | <b>109</b> |
| 16.1 Installation .....                                     | 109        |
| 16.1.1 Wichtige Hinweise für die Solaranlage .....          | 109        |
| 16.1.2 Kollektortemperaturfühler TS1 anschließen .....      | 109        |
| 16.1.3 Betriebsdruck .....                                  | 110        |
| 16.1.4 Solarflüssigkeit .....                               | 110        |
| 16.1.5 Frostgrenztemperatur ermitteln und korrigieren ..... | 110        |
| 16.1.6 Solaranlage füllen .....                             | 111        |
| 16.2 Inbetriebnahme .....                                   | 113        |
| 16.2.1 Voraussetzungen .....                                | 113        |
| 16.2.2 Manueller Betrieb der Solarpumpe .....               | 113        |
| 16.2.3 Luftfreiheit der Solaranlage kontrollieren .....     | 113        |
| 16.2.4 Maximalen Volumenstrom einstellen .....              | 113        |
| 16.3 Inspektion und Wartung .....                           | 113        |
| 16.3.1 Solarflüssigkeit entsorgen .....                     | 113        |
| 16.3.2 Solarpumpe ausbauen .....                            | 114        |
| <b>17 Umweltschutz und Entsorgung</b> .....                 | <b>114</b> |
| <b>18 Datenschutzhinweise</b> .....                         | <b>115</b> |
| <b>19 Technische Informationen und Protokoll</b> .....      | <b>116</b> |
| 19.1 Elektrische Verdrahtung .....                          | 116        |
| 19.2 Technische Daten Gerät .....                           | 117        |
| 19.3 Technische Daten Solarspeicher .....                   | 118        |
| 19.4 Fühlerwerte .....                                      | 118        |
| 19.5 Kondensatzzusammensetzung .....                        | 119        |
| 19.6 Kodierstecker .....                                    | 119        |
| 19.7 Pumpenkennfelder der Heizungspumpe .....               | 120        |
| 19.8 Pumpenkennfelder der Solarpumpe .....                  | 120        |
| 19.9 Einstellwerte für Heizleistung .....                   | 121        |
| 19.10 Inbetriebnahmeprotokoll für das Gerät .....           | 122        |
| 19.11 Karte der Klimazonen .....                            | 124        |


# 1 Symbolerklärung und Sicherheitshinweise

## 1.1 Symbolerklärung


### Warnhinweise

In Warnhinweisen kennzeichnen Signalwörter die Art und Schwere der Folgen, falls die Maßnahmen zur Abwendung der Gefahr nicht befolgt werden.


Folgende Signalwörter sind definiert und können im vorliegenden Dokument verwendet sein:

 **GEFAHR**

**GEFAHR** bedeutet, dass schwere bis lebensgefährliche Personenschäden auftreten werden.

 **WARNUNG**

**WARNUNG** bedeutet, dass schwere bis lebensgefährliche Personenschäden auftreten können.


 **VORSICHT**

**VORSICHT** bedeutet, dass leichte bis mittelschwere Personenschäden auftreten können.

**HINWEIS**

**HINWEIS** bedeutet, dass Sachschäden auftreten können.

### Wichtige Informationen

 Wichtige Informationen ohne Gefahren für Menschen oder Sachen werden mit dem gezeigten Info-Symbol gekennzeichnet.

### Weitere Symbole

| Symbol | Bedeutung                                      |
|--------|--|
| ▶      | Handlungsschritt                               |
| →      | Querverweis auf eine andere Stelle im Dokument |
| •      | Aufzählung/Listeneintrag                       |
| –      | Aufzählung/Listeneintrag (2. Ebene)            |

Tab. 1

## 1.2 Allgemeine Sicherheitshinweise

### **Hinweise für die Zielgruppe**

Diese Installationsanleitung richtet sich an Fachkräfte für Gas- und Wasserinstallationen, Heizungs- und Elektrotechnik. Die Anweisungen in allen Anleitungen müssen eingehalten werden. Bei Nichtbeachten können Sachschäden und Personenschäden bis hin zur Lebensgefahr entstehen.

- ▶ Installations-, Service- und Inbetriebnahmeanleitungen (Wärmeerzeuger, Heizungsregler, Pumpen usw.) vor der Installation lesen.
- ▶ Sicherheits- und Warnhinweise beachten.
- ▶ Nationale und regionale Vorschriften, technische Regeln und Richtlinien beachten.
- ▶ Ausgeführte Arbeiten dokumentieren.

### **Verhalten bei Gasgeruch**

Bei austretendem Gas besteht Explosionsgefahr. Beachten Sie bei Gasgeruch die folgenden Verhaltensregeln.

- ▶ Flammen- oder Funkenbildung vermeiden:
  - Nicht rauchen, kein Feuerzeug und keine Streichhölzer benutzen.
  - Keine elektrischen Schalter betätigen, keinen Stecker ziehen.
  - Nicht telefonieren und nicht klingeln.
- ▶ Gaszufuhr an der Hauptabsperreinrichtung oder am Gaszähler sperren.
- ▶ Fenster und Türen öffnen.
- ▶ Alle Bewohner warnen und das Gebäude verlassen.
- ▶ Betreten des Gebäudes durch Dritte verhindern.
- ▶ Außerhalb des Gebäudes: Feuerwehr, Polizei und das Gasversorgungsunternehmen anrufen.

### **Lebensgefahr durch Vergiftung mit Abgasen bei unzureichender Verbrennung**

Bei austretendem Abgas besteht Lebensgefahr. Beachten Sie bei beschädigten oder undichten Abgasleitungen oder bei Abgasgeruch die folgenden Verhaltensregeln.

- ▶ Brennstoffzufuhr schließen.
- ▶ Fenster und Türen öffnen.
- ▶ Gegebenenfalls alle Bewohner warnen und das Gebäude verlassen.
- ▶ Betreten des Gebäudes durch Dritte verhindern.
- ▶ Schäden an der Abgasleitung sofort beseitigen.
- ▶ Verbrennungsluftzufuhr sicherstellen.
- ▶ Be- und Entlüftungsöffnungen in Türen, Fenstern und Wänden nicht verschließen oder verkleinern.

- ▶ Ausreichende Verbrennungsluftzufuhr auch bei nachträglich eingebauten Geräten sicherstellen z. B. bei Abluftventilatoren sowie Küchenlüftern und Klimageräten mit Abluftführung nach außen.
- ▶ Bei unzureichender Verbrennungsluftzufuhr das Produkt nicht in Betrieb nehmen.

### **Bestimmungsgemäße Verwendung**

Das Produkt ist zur zentralen Gebäudebeheizung und zur häuslichen Trinkwassererwärmung in geschlossenen Warmwasser-Heizungssystemen bis 2000 m Meereshöhe bestimmt.

Jede andere Verwendung (z. B. in industriellen Prozessen) ist nicht bestimmungsgemäß. Daraus resultierende Schäden sind von der Haftung ausgeschlossen.

### **Anlagenstörungen durch Fremdgeräte**

Dieser Wärmeerzeuger ist für den Betrieb mit unseren Regelgeräten ausgelegt.

Aus der Verwendung von Fremdgeräten resultierende Anlagenstörungen, Fehlfunktionen und Defekte von Systemkomponenten sind von der Haftung ausgeschlossen.

Zur Schadensbehebung erforderliche Serviceeinsätze werden in Rechnung gestellt.

### **Installation, Inbetriebnahme und Wartung**

Installation, Inbetriebnahme und Wartung darf nur ein zugelassener Fachbetrieb ausführen.

- ▶ Bei raumluftabhängigem Betrieb: Sicherstellen, dass der Aufstellraum die Lüftungsanforderungen erfüllt.
- ▶ Sicherheitsrelevante Bauteile nicht reparieren, manipulieren oder deaktivieren.
- ▶ Nur Originalersatzteile einbauen.
- ▶ Gasdichtheit prüfen nach Arbeiten an gasführenden Teilen.

### **Elektroarbeiten**

Elektroarbeiten dürfen nur Fachkräfte für Elektroinstallationen ausführen.

Vor dem Beginn der Elektroarbeiten:

- ▶ Netzspannung allpolig spannungsfrei schalten und gegen Wiedereinschalten sichern.
- ▶ Spannungsfreiheit feststellen.
- ▶ Anschlusspläne weiterer Anlagenteile ebenfalls beachten.

## **⚠ Übergabe an den Betreiber**

Weisen Sie den Betreiber bei der Übergabe in die Bedienung und die Betriebsbedingungen der Heizungsanlage ein.

- ▶ Bedienung erklären – dabei besonders auf alle sicherheitsrelevanten Handlungen eingehen.
- ▶ Insbesondere auf folgende Punkte hinweisen:
  - Umbau oder Instandsetzung dürfen nur von einem zugelassenen Fachbetrieb ausgeführt werden.
  - Für den sicheren und umweltverträglichen Betrieb ist eine mindestens jährliche Inspektion sowie eine bedarfsabhängige Reinigung und Wartung erforderlich.
- ▶ Mögliche Folgen (Personenschäden bis hin zur Lebensgefahr oder Sachschäden) einer fehlenden oder unsachgemäßen Inspektion, Reinigung und Wartung aufzeigen.
- ▶ Auf die Gefahren durch Kohlenmonoxid (CO) hinweisen und die Verwendung von CO-Meldern empfehlen.
- ▶ Installations- und Bedienungsanleitungen zur Aufbewahrung an den Betreiber übergeben.

## **2 Angaben zum Produkt**

### **2.1 Informationen im Internet zu Ihrem Produkt**

Wir wollen Sie aktiv und situationsgerecht mit passenden Informationen zu Ihrem Produkt versorgen. Nutzen Sie deshalb die Informationen, die wir auf unseren Internetseiten für Sie bereitstellen. Die Internetadresse finden Sie auf der Rückseite dieser Anleitung. Mit Hilfe des Data-Matrix-Codes auf der Titelseite kann die Dokumentnummer eingescannt werden.

### **2.2 Konformitätserklärung**

Dieses Produkt entspricht in Konstruktion und Betriebsverhalten den europäischen und nationalen Anforderungen.

**CE** Mit der CE-Kennzeichnung wird die Konformität des Produkts mit allen anzuwendenden EU-Rechtsvorschriften erklärt, die das Anbringen dieser Kennzeichnung vorsehen.

Der vollständige Text der Konformitätserklärung ist im Internet verfügbar: [www.bosch-einfach-heizen.de](http://www.bosch-einfach-heizen.de).

### **2.3 Produktdaten zum Energieverbrauch**

Die Produktdaten zum Energieverbrauch finden Sie bei den Produktunterlagen.

### **2.4 Verbindung mit dem Internet**

#### **Verbindung mit dem Internet über Gateway**

Das Gas-Brennwertgerät mit der Bedieneinheit **CW 400** wird über das BUS-System **EMS 2** mit dem Gateway **MB LAN 2** verbunden.

Die Verbindung des Gateways zum Router/Internet erfolgt über LAN-Kabel.

Die Web-App **HomeCom** ermöglicht die Steuerung und Überwachung der Daten über einen Browser.

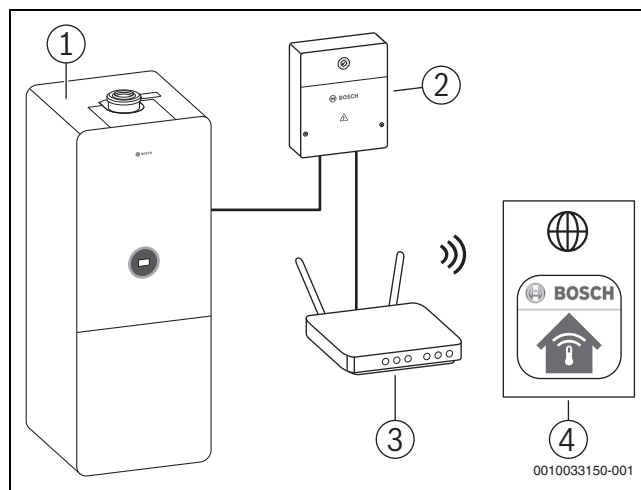


Bild 1 Verbindung ins Internet

- [1] GC5300i WM
- [2] MB LAN 2
- [3] Router
- [4] Web-App HomeCom

**2.5 Produktidentifikation**

**Typübersicht**

GC5300i ... 210 SO sind Gas-Brennwertgeräte für Heizung und Warmwasserbereitung mit einem integrierten bivalenten Schichtladespeicher (für zusätzliche solare Warmwasserbereitung).

| Typ                     | Land     | Art.-Nr.    |
|-------------------------|----------|-------------|
| GC5300i WM 24/210 SO 23 | DE/AT/LU | 7738 101041 |

Tab. 2 Typübersicht

**Typschilder**

Das Typschild enthält Leistungsangaben, Zulassungsdaten und die Seriennummer des Produkts. Die Position des Typschilds finden Sie auf der Innenseite der Speicherabdeckung (→ Bild 2, [1]).

Das Zusatztypschild enthält Angaben zu Produktname und die wichtigsten Produktdaten. Die Position des Zusatztypschilds finden Sie vorn am Rahmen der Speicherabdeckung (→ Bild 2, [2]).

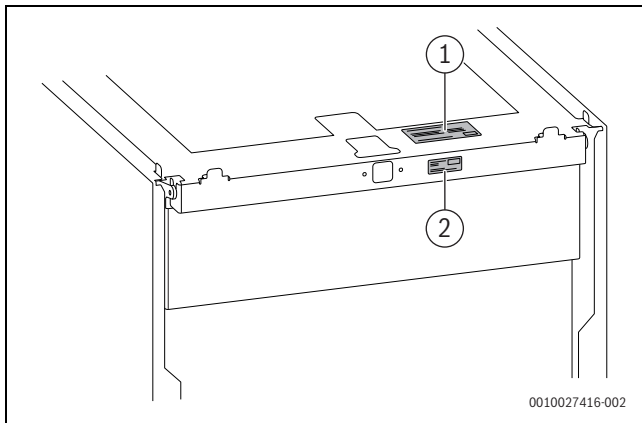


Bild 2 Position der Typschilder

- [1] Typschild
- [2] Zusatztypschild

**Gasart prüfen**

- Prüfen, ob die auf dem Typschild angegebene Gasart mit der gelieferten übereinstimmt.

**2.6 Zubehör**

Hier finden Sie eine Liste mit typischem Zubehör für dieses Heizgerät. Eine vollständige Übersicht aller lieferbaren Zubehöre finden Sie in unserem Gesamtkatalog.

**Anschluss-Sets**

| Art.-Nr.     | Produkt | Beschreibung  |
|--------------|---------|---|
| 7738 112830  | CS 35   | Basismodul<br>(→ Kapitel 6.5.2, Seite 38)   |
| 7738 112841  | SF 11   | Ergänzend zu CS 35: Abdeckleisten für die linke und rechte Seite<br>(→ Kapitel 6.10.10, Seite 59) |
| 7738 112 112 | CS 10   | Horizontales Anschluss-Set für die linke oder rechte Seite<br>(→ Kapitel 6.10.5, Seite 54)        |
|              |         |   |
| 7738330167   | –       | Magnetitabscheider<br>(→ Kapitel 6.10.4, Seite 53)  |

Tab. 3 Anschluss-Sets für den horizontalen Anschluss

| Art.-Nr.   | Produkt | Beschreibung  |
|------------|---------|---|
| 7738112119 | CS 17   | Set Anschlussadapter G auf R: direkter bauseitiger Anschluss für eine individuelle Verrohrung<br>(→ Kapitel 6.10.7, Seite 55) |
|            |         |   |

Tab. 4 Anschluss-Set für den Anschluss nach hinten

| Art.-Nr.   | Produkt | Beschreibung   |
|------------|---------|--|
| 7738112833 | CS 20-1 | Anschluss-Set Wartungshahn Vor-/Rücklauf mit Thermometer (→ Kapitel 6.10.4, Seite 53)  |
| 7738112832 | CS 28-1 | Anschluss-Set Hähne (→ Kapitel 6.10.4, Seite 53)   |
| 7738112236 | CS 30   | Anschluss-Set Füllleinrichtung (→ Kapitel 6.10.6, Seite 55)  |
| 7738112831 | CS 34   | Anschluss-Set für direkten Anschluss ohne Basismodul   |
| 7738112843 | CS 36   | Einschub für Montage der Bedieneinheit am Gerät (→ Kapitel 6.10.19, Seite 65)  |
| 7738112928 | CS 37   | Anschlussleiste für EMS-BUS für Steuergerät HMI 300 (→ Kapitel 6.10.18, Seite 65)  |
| 7738112835 | CS 38   | Anschluss-Set Solar-Trinkwasser-mischer (→ Kapitel 6.10.11, Seite 59)  |
| 7738113503 | FA 10   | Adapter für Befüllleinrichtung für Solaranlage (→ Kapitel 6.10.16, Seite 64)   |
| 7738113504 | MA 10   | Manometer für Solarstation (→ Kapitel 6.10.15, Seite 63)   |
| 7738112929 | SF 13   | Wärmedämmung für die Rückseite des Geräts (→ Kapitel 6.10.17, Seite 64)  |
| 7738112836 | SFF 3   | Behälter für Solarflüssigkeit (→ Kapitel 6.10.12, Seite 60)  |
| 7738112842 | SF 12   | Basismodul ohne Vorlauf-, Rücklauf- und Gasrohr, mit Abdeckleisten für die linke und rechte Seite (→ Kapitel 6.10.9, Seite 58) |

Tab. 5 Sonstige Anschluss-Zubehöre

### Ausdehnungsgefäße



Die Ausdehnungsgefäße in Tabelle 6 werden außerhalb des Geräts montiert.

| Art.-Nr.   | Produkt | Beschreibung   |
|------------|---------|--|
| 7738112837 | EVW 8   | Ausdehnungsgefäß Trinkwasser 8 l (→ Kapitel 6.10.13, Seite 61) |
| 7738112839 | EV 17   | Ausdehnungsgefäß Heizung 17 l (→ Kapitel 6.10.14, Seite 62)    |
| 7738112840 | CS 29-1 | Anschluss-Set externes Ausdehnungsgefäß                        |

Tab. 6 Ausdehnungsgefäße und externes Anschluss-Set

Weitere Ausdehnungsgefäße finden Sie im Bosch Lieferprogramm.

### Weitere Zubehöre

- Abgaszubehöre
- Kondensatpumpe
- Neutralisationseinrichtung
- Sicherheitsgruppe Kaltwasser
- Armaturen-Set mit Füll- und Entleerhahn
- Siphon



**2.7 Lieferumfang**

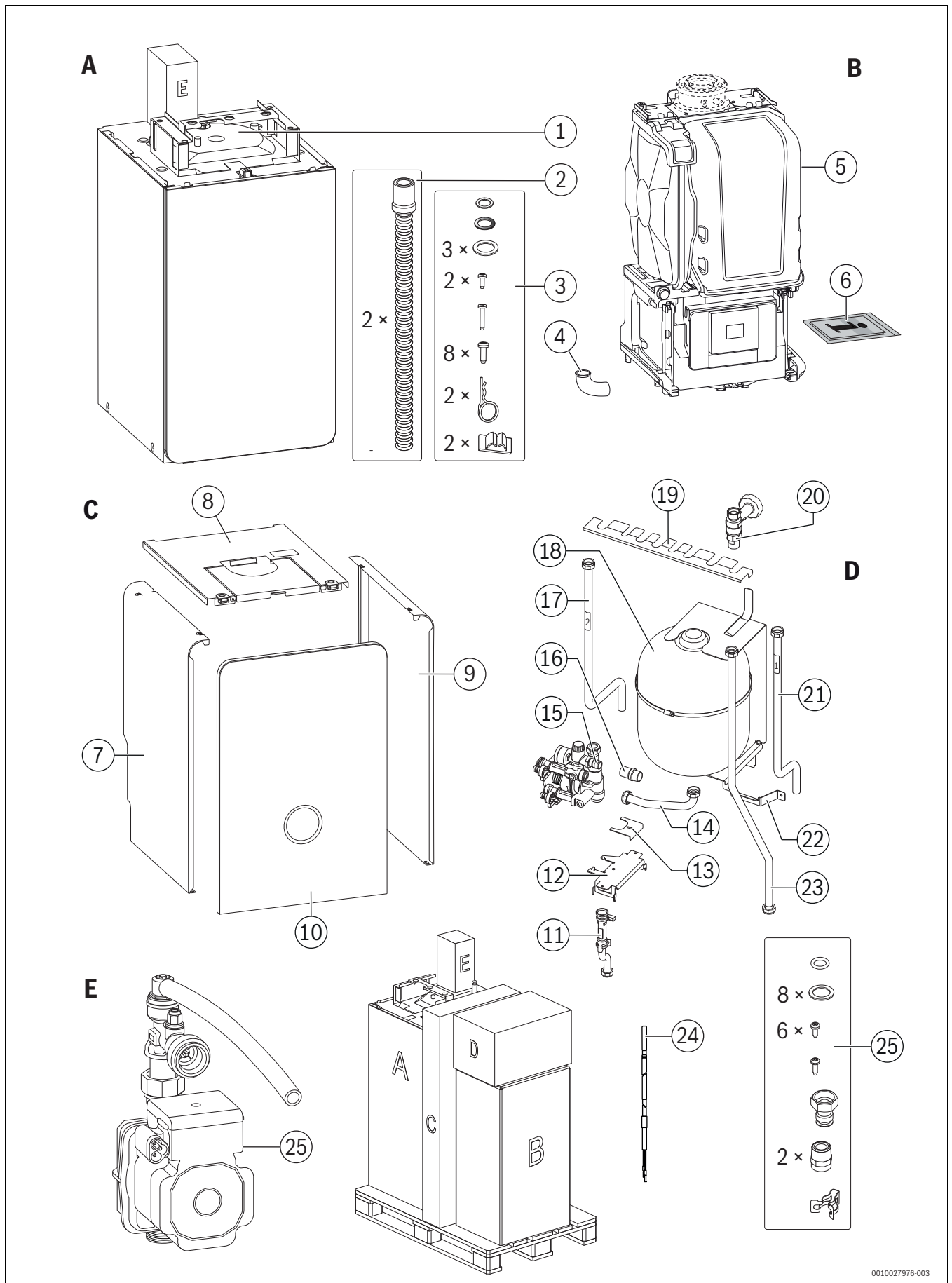


Bild 3 Lieferumfang

**Verpackung A:**

- [1] Bivalenter Schichtladespeicher mit Solarmodul MS 100
- [2] Schlauch für Kondensatablauf und Schlauch für Sicherheitsventil
- [3] Befestigungsmaterial (im Beutel auf dem Speicher):
  - 1 Dichtung 16 × 24 × 2
  - 1 Faserdichtung 18,6 × 13,5 × 1,5
  - 3 Faserdichtungen 23,9 × 17,2 × 1,5
  - 2 Schrauben 4 × 12
  - 1 Schraube 4,2 × 19
  - 8 Schrauben 4,8 × 13
  - 2 Splinte
  - 2 Kabelhalter

**Verpackung B:**

- [4] Adapter zum Befestigen des Schlauchs am Sicherheitsventil
- [5] Gas-Brennwertgerät
- [6] Produktdokumentation

**Verpackung C:**

- [7] Seitenteil links oben
- [8] Abdeckung oben komplett
- [9] Seitenteil rechts oben
- [10] Abdeckung vorn oben

**Verpackung D:**

- [11] Unteres Solar-Rücklaufrohr mit Durchflussmesser
- [12] Halter für die Solarstation
- [13] Klammer für die Solarstation
- [14] Rohr Solar-Ausdehnungsgefäß
- [15] Solarstation
- [16] Schlauch für Sicherheitsventil der Solarstation
- [17] Oberes Solar-Rücklaufrohr (Solarstation rechts montiert: Rohr 2; Rohr 1 [21] entsorgen)
- [18] Solar-Ausdehnungsgefäß mit Halter
- [19] Halter für vertikale Rohre
- [20] Wartungshahn mit Thermometer
- [21] Oberes Solar-Rücklaufrohr (Solarstation links montiert: Rohr 1; Rohr 2 [17] entsorgen)
- [22] Halter unten für Solar-Ausdehnungsgefäß
- [23] Solar-Vorlaufrohr
- [24] Solarkollektor-Fühler TS1
- [25] Befestigungsmaterial:
  - 1 O-Ring 17 × 4
  - 8 Faserdichtungen 23,9 × 17,2 × 1,5
  - 6 Schrauben 4,8 × 13
  - 1 Schraube 4,8 × 16
  - 1 Zwischenstück
  - 2 Doppelnippel
  - 1 Klammer

**Verpackung E:**

- [25] Schichtladepumpe

**2.8 Produktübersicht**

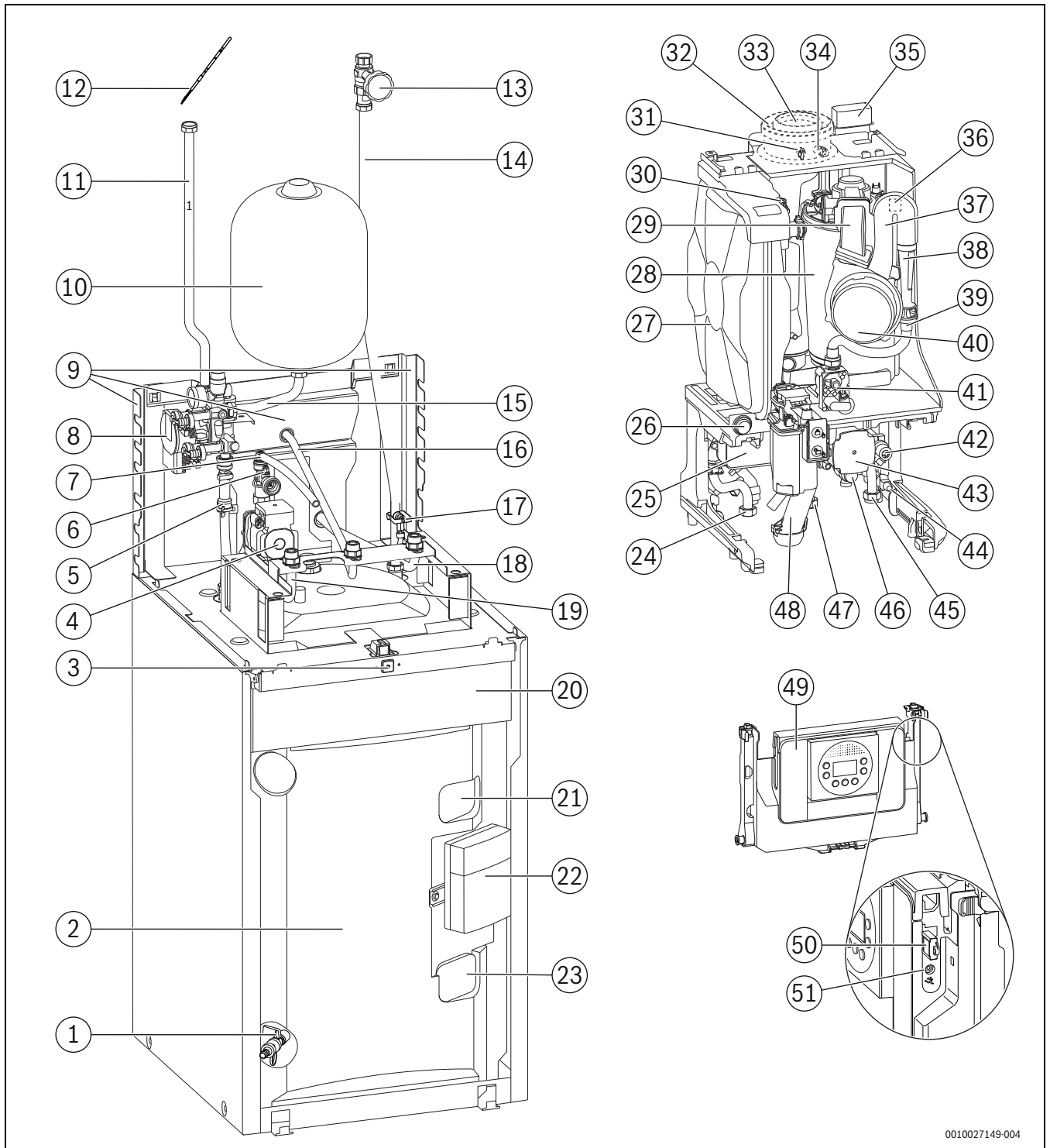


Bild 4 Gerät mit Basismodul, Heizungsvorlauf, Gasrohr und Heizungsrücklauf (Zubehör CS 35)

- |  |   |
|--|---|
| [1] Füll- und Entleerhahn  | [13] Wartungshahn mit Thermometer                             |
| [2] Solar-Warmwasserspeicher                                       | [14] Solar-Vorlaufrohr  |
| [3] Schalter Ein/Aus   | [15] Rohr zum Solar-Ausdehnungsgefäß                          |
| [4] Schichtladepumpe   | [16] Gasrohr (Zubehör CS 35)                                  |
| [5] Unteres Solar-Rücklaufrohr mit Durchflussmesser                | [17] Solar-Temperaturbegrenzer MS1                            |
| [6] Rückflussverhinderer mit Durchflussbegrenzer (Warmwasserkreis) | [18] Heizungsrücklauf (Zubehör CS 35)                         |
| [7] Entlüftungsventil (Warmwasserkreis)                            | [19] Heizungsvorlauf (Zubehör CS 35)                          |
| [8] Solarstation   | [20] Steckplatz für Bedieneinheit im Einschub (Zubehör CS 36) |
| [9] Basismodul mit Seitenteilen links und rechts (Zubehör CS 35)   | [21] Warmwasserspeicher-Temperaturfühler TW1                  |
| [10] Solar-Ausdehnungsgefäß  | [22] Solarmodul MS 100  |
| [11] Oberes Solar-Rücklaufrohr (Rohr Nr. 1)                        | [23] Solarspeicher-Temperaturfühler TS2                       |
| [12] Kollektortemperaturfühler TS1                                 | [24] Heizungsvorlauf  |
|  | [25] Plattenwärmetauscher                                     |

- [26] Manometer
- [27] Ausdehnungsgefäß (Heizkreis)
- [28] Wärmeblock
- [29] Mischeinrichtung mit Abgasrückströmsicherung
- [30] Entlüftungsventil (Heizkreis)
- [31] Abgasmessstutzen (nur in Verbindung mit Abgasadapter)
- [32] Verbrennungsluftrohr (nur in Verbindung mit Abgasadapter)
- [33] Abgasrohr (nur in Verbindung mit Abgasadapter)
- [34] Verbrennungsluft-Messstutzen (nur in Verbindung mit Abgasadapter)
- [35] Key-Halter (drahtlose Internetverbindung)
- [36] Zündfunkengenerator
- [37] Gas-Luft-Verteilerrohr
- [38] Venturirohr
- [39] Gasschlauch
- [40] Gebläse
- [41] Gasarmatur
- [42] 3-Wege-Ventil
- [43] Heizungspumpe
- [44] Füll- und Entleerhahn
- [45] Heizungsrücklauf
- [46] Sicherheitsventil
- [47] Gasrohr
- [48] Kondensatsiphon
- [49] Steuergerät HMI 300 mit Display
- [50] Kodierstecker (KIM)
- [51] Anschlussbuchse für Service Key

## 2.9 Übersicht der Fühler im Gerät

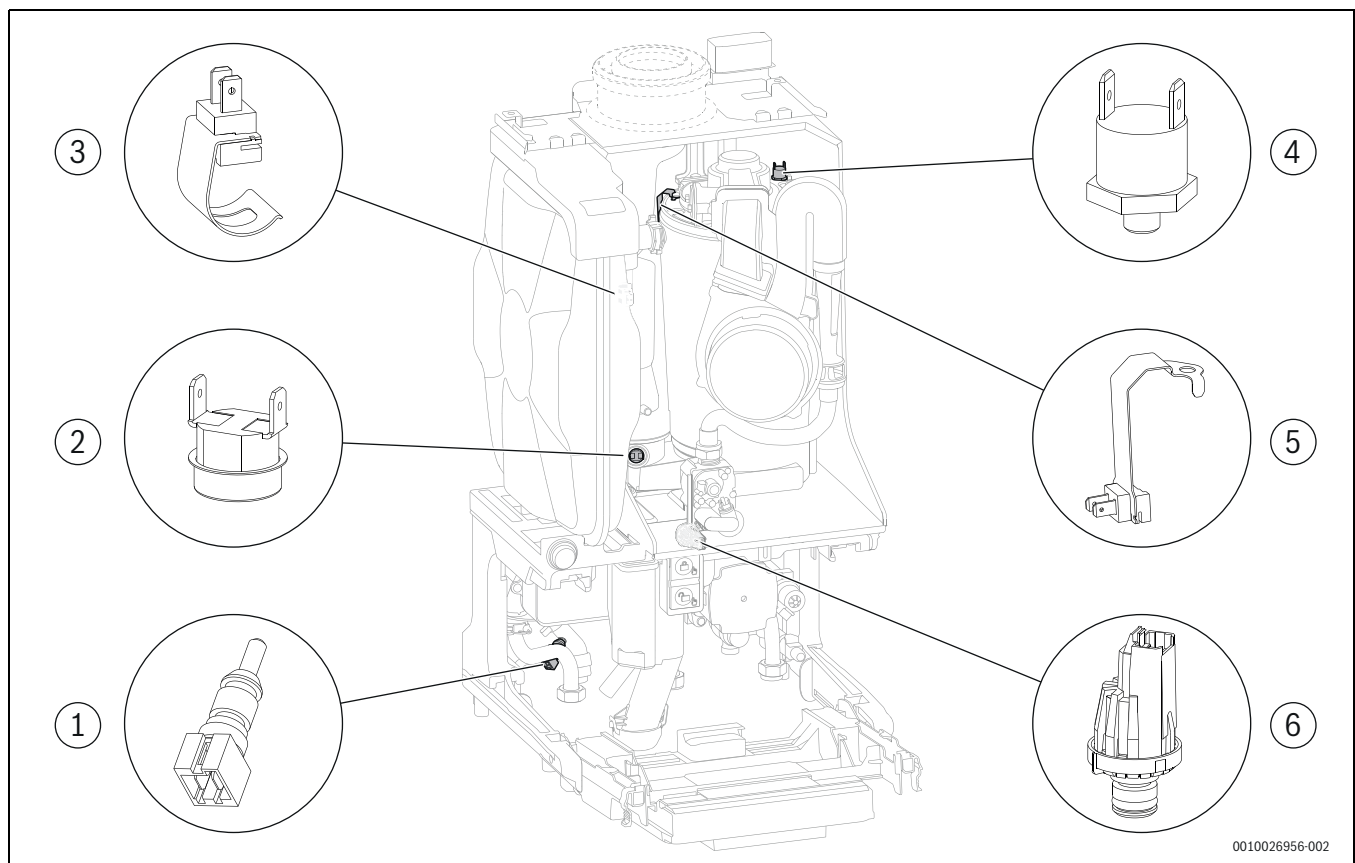
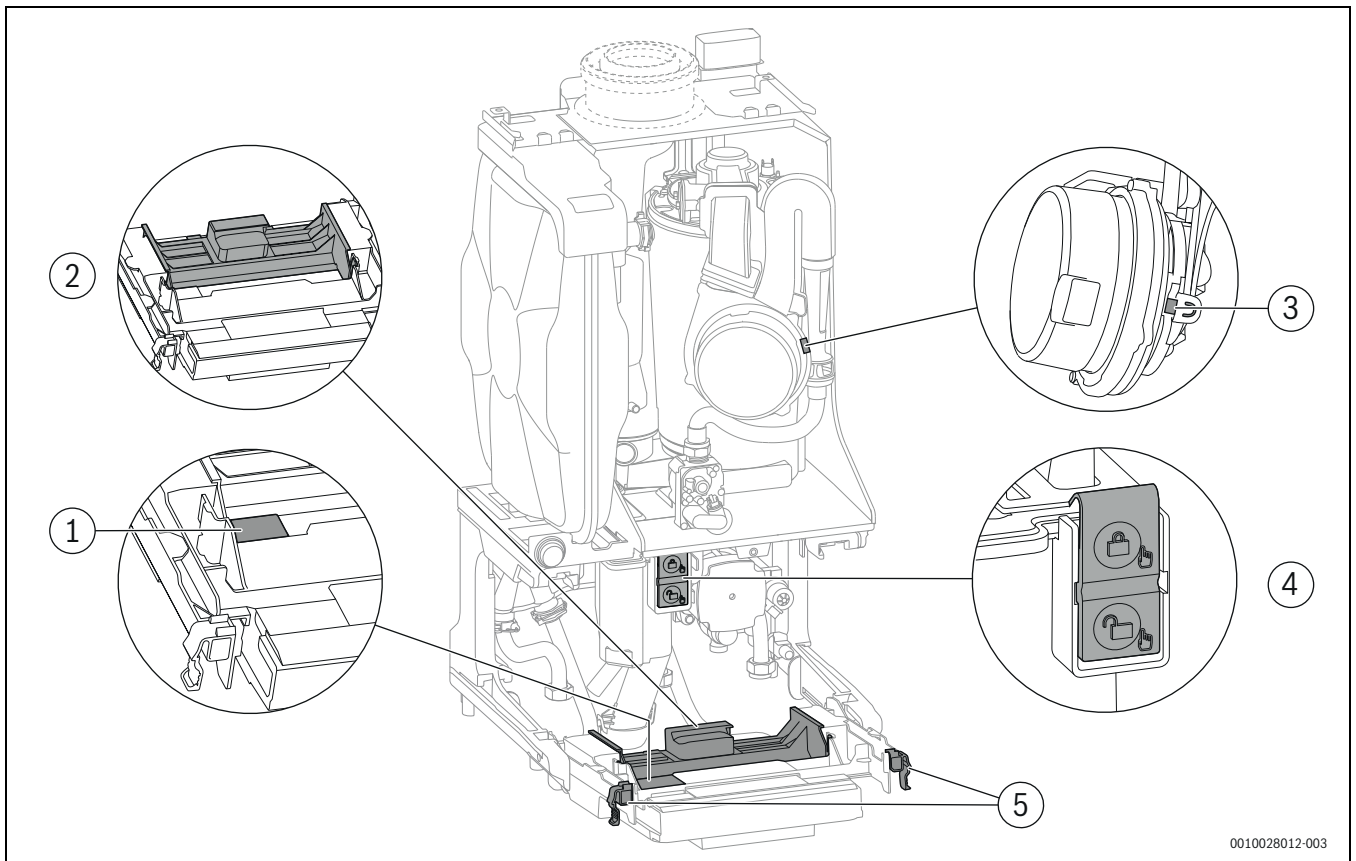


Bild 5 Übersicht der Fühler im Gerät

- [1] Warmwasser-Temperaturfühler
- [2] Abgastemperaturbegrenzer
- [3] Vorlauftemperaturfühler
- [4] Wärmeblock-Temperaturbegrenzer
- [5] Temperaturfühler am Wärmeblock
- [6] Drucksensor

## 2.10 Übersicht der grünen Komponenten

Wichtige Komponenten für Service- und Installationsarbeiten sind grün hervorgehoben.



0010028012-003

Bild 6 Grüne Komponenten im Gerät

- [1] Sicherung
- [2] Abdeckung der Klemmleisten für externe und interne Anschlüsse, als Ablage nutzbar
- [3] Verriegelung am Venturirohr
- [4] Verriegelung des Kondensatsiphons
- [5] Verriegelung des Steuergeräts

## 2.11 Abmessungen und Mindestabstände

### 2.11.1 Gerät mit Basismodul (Zubehör CS 35) ohne Anschluss-Set

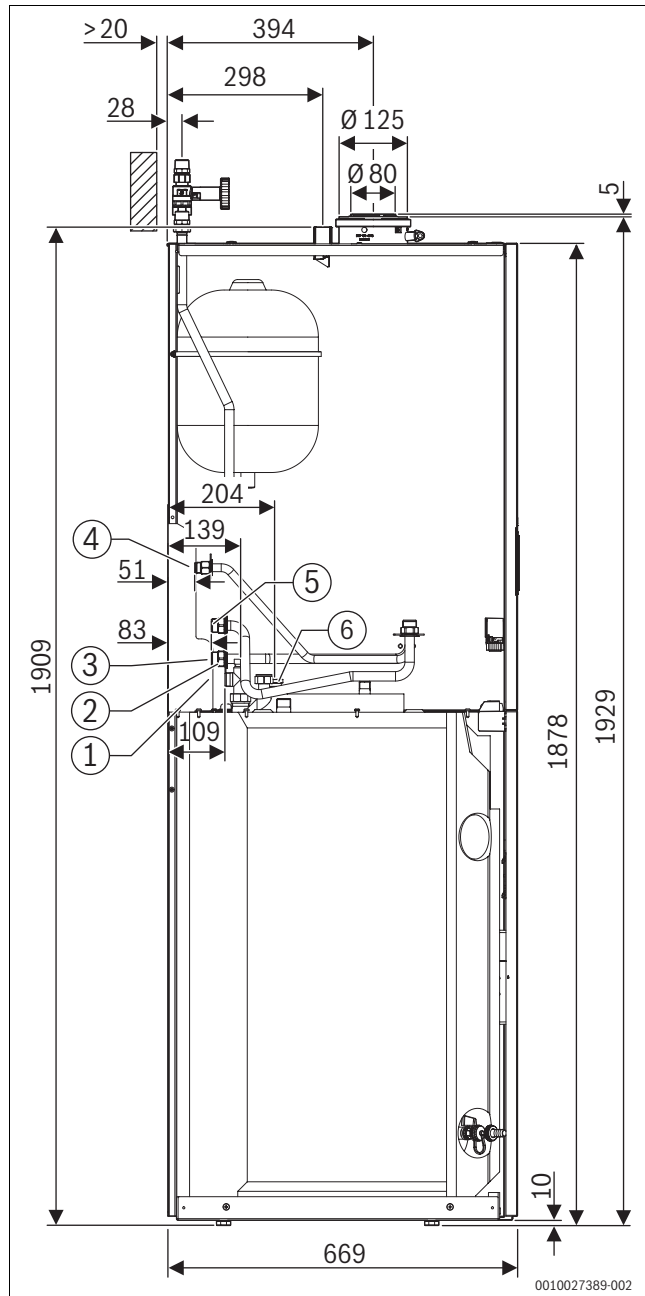


Bild 7 Ansicht von der linken Seite (Maße in mm)

- [1] Warmwasser G 3/4"
- [2] Zirkulation G 1/2"
- [3] Heizungsrücklauf G 3/4"
- [4] Gas G 1/2"
- [5] Heizungsvorlauf G 3/4"
- [6] Kaltwasser G 3/4"

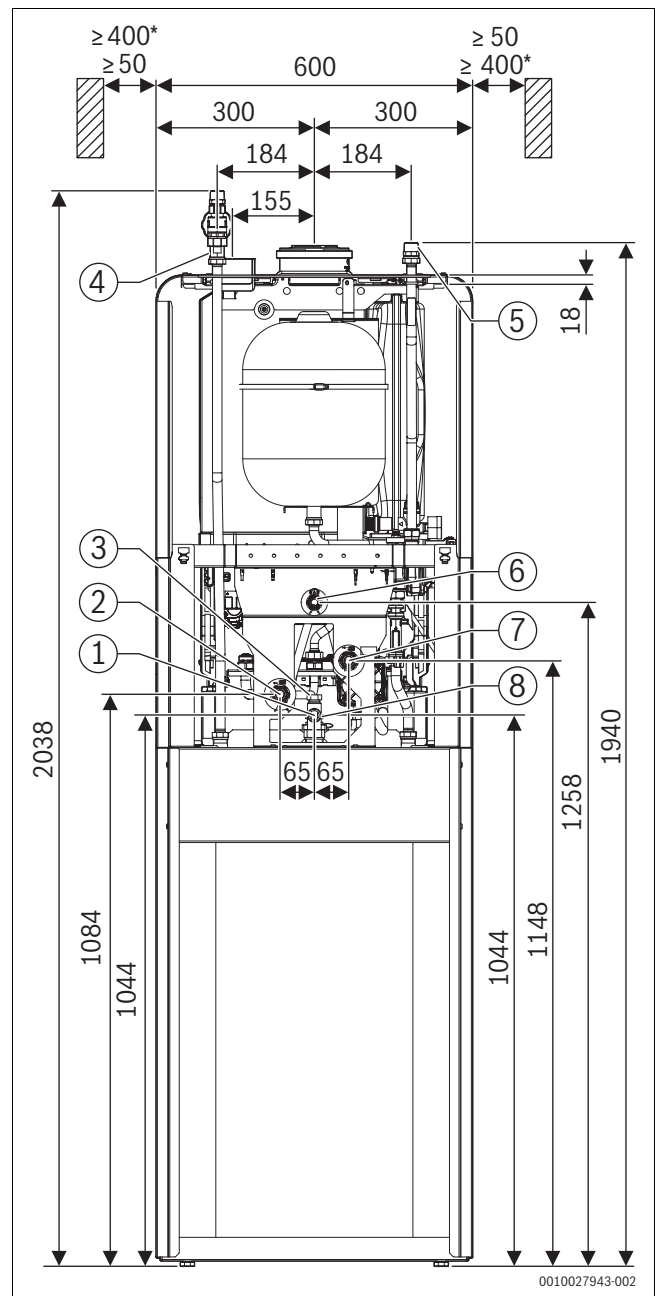


Bild 8 Ansicht von der Rückseite (Maße in mm)

- [1] Warmwasser G 3/4"
- [2] Heizungsrücklauf G 3/4"
- [3] Zirkulation G 1/2"
- [4] Solarvorlauf G 3/4"
- [5] Solarrücklauf G 3/4"
- [6] Gas G 1/2"
- [7] Heizungsvorlauf G 3/4"
- [8] Kaltwasser G 3/4"

\* Auf der Seite der Solargruppe muss ein Mindestabstand von 400 mm eingehalten werden.

**2.11.2 Gerät mit Basismodul (Zubehör CS 35) und horizontalem Anschluss-Set (Zubehör CS 10)**

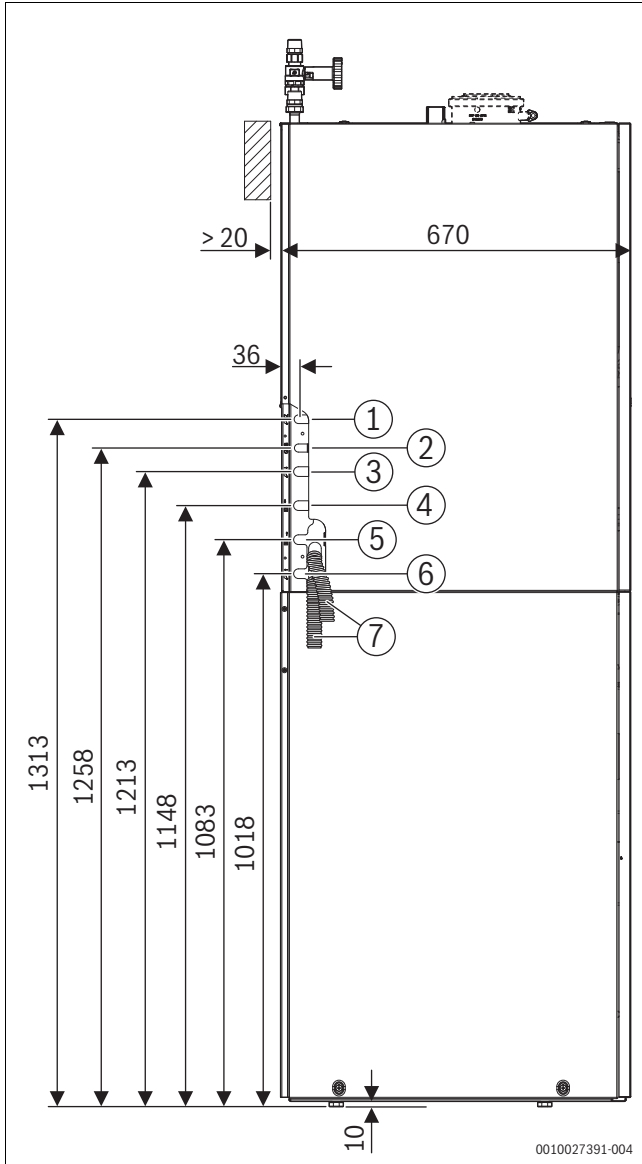


Bild 9 Ansicht von der linken Seite (Maße in mm)

- [1] Zirkulation
- [2] Gas
- [3] Kaltwasser
- [4] Heizungsvorlauf
- [5] Heizungsrücklauf
- [6] Warmwasser

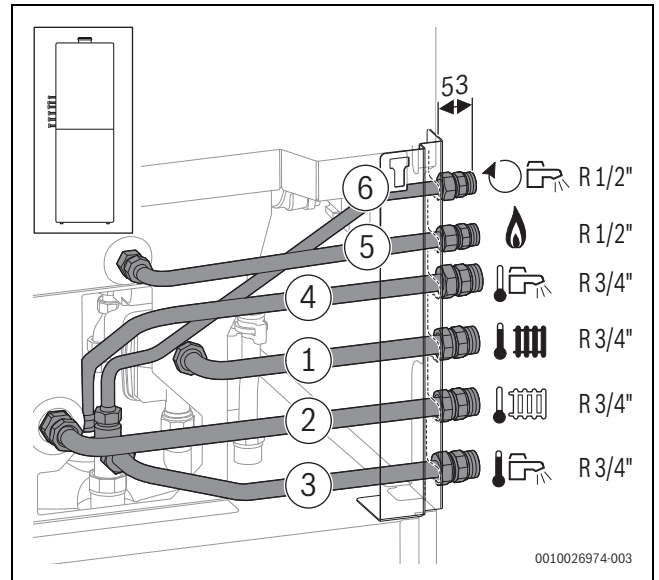


Bild 10 Ansicht von der Rückseite (Maß in mm): Zubehör CS 10 auf der linken Seite montiert

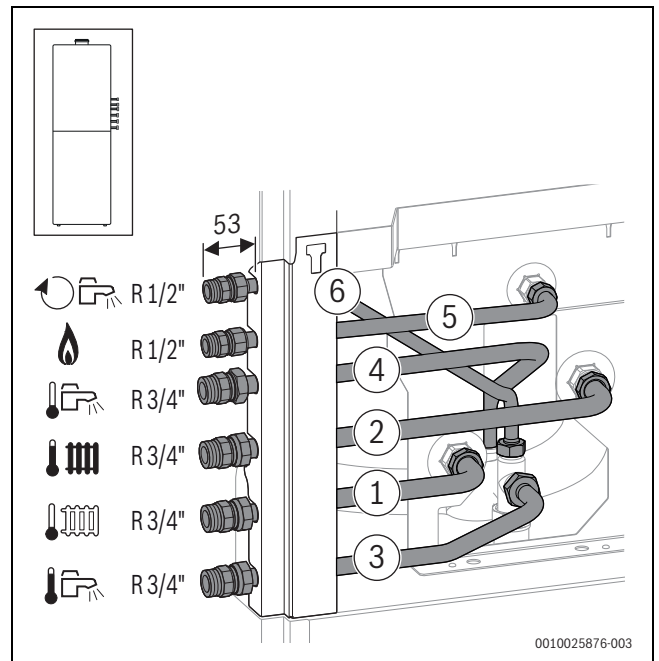


Bild 11 Ansicht von der Rückseite (Maß in mm): Zubehör CS 10 auf der rechten Seite montiert

**2.11.3 Gerät mit Anschluss-Set für direkten Anschluss (Zubehör CS 34) und Basismodul (Zubehör SF 12)**

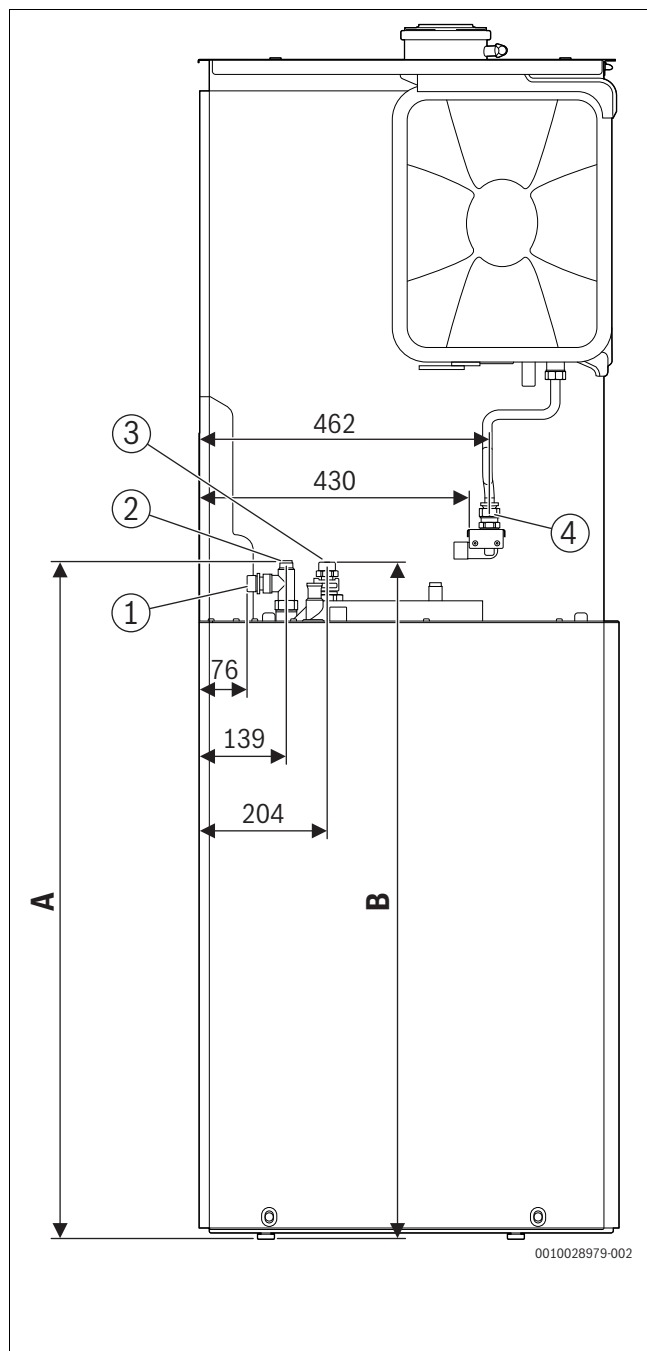


Bild 12 Ansicht von der linken Seite (Maße in mm)

- [1] Warmwasser R 3/4"
- [2] Zirkulation G 1/2"
- [3] Kaltwasser R 3/4"
- [4] Anschluss Gas und Heizkreis R 3/4"

A 1079 mm  
B 1078 mm

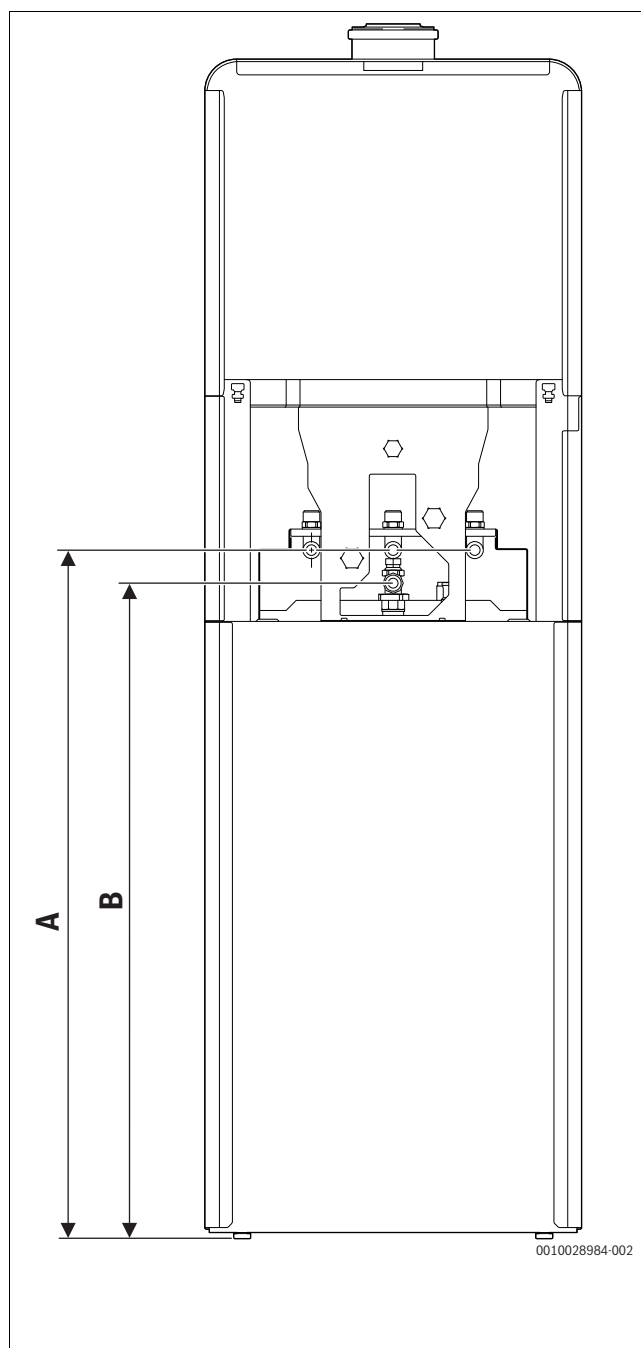


Bild 13 Ansicht von der Rückseite (Maße in mm)

A 1097 mm  
B 1044 mm



**2.11.4 Gerät mit Basismodul (Zubehör CS 35) und Set Anschlussadapter (Zubehör CS 17)**

Das Zubehör CS 17 dient zum bauseitigen Anschluss ohne Anschluss-Set.

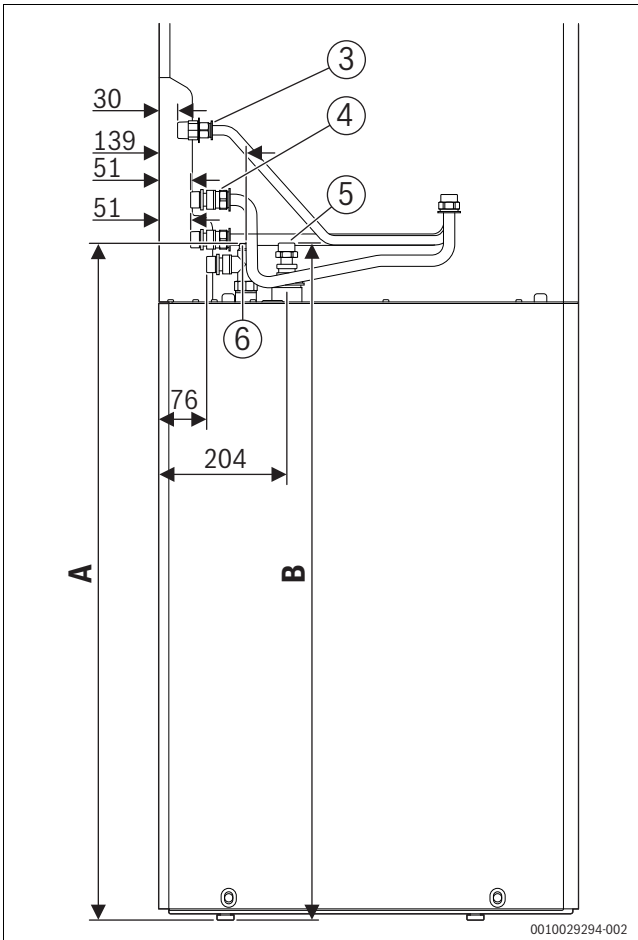


Bild 14 Ansicht von der linken Seite (Maße in mm)

- [1] Warmwasser R 3/4"
- [2] Heizungsrücklauf R 3/4"
- [3] Gas R 3/4"
- [4] Heizungsvorlauf R 3/4"
- [5] Kaltwasser R 3/4"
- [6] Zirkulation G 1/2"

A 1078 mm  
B 1077 mm

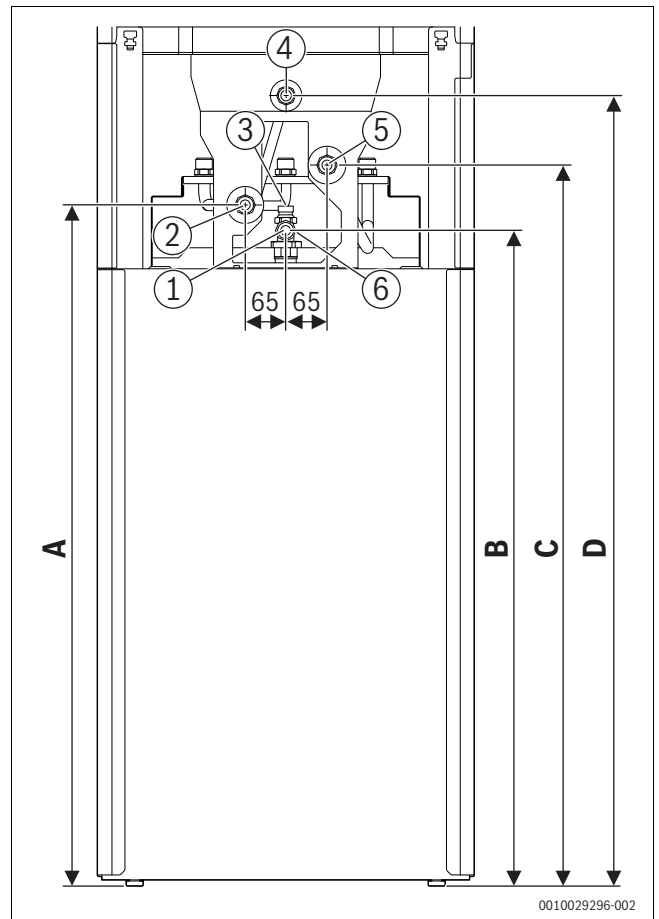


Bild 15 Ansicht von der Rückseite (Maße in mm)

- [1] Warmwasser R 3/4"
- [2] Heizungsrücklauf R 3/4"
- [3] Zirkulation G 1/2"
- [4] Gas R 3/4"
- [5] Heizungsvorlauf R 3/4"
- [6] Kaltwasser R 3/4"

A 1084 mm  
B 1043 mm  
C 1148 mm  
D 1258 mm

### 2.11.5 Montage des Kondensatsiphons

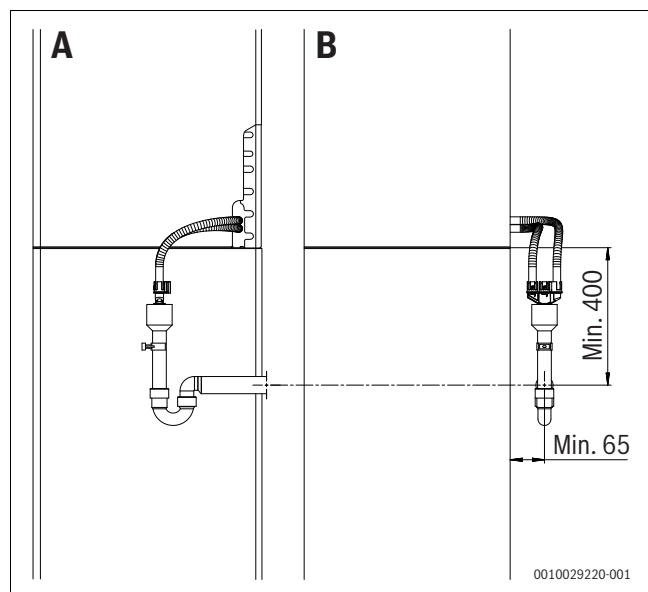


Bild 16 **A:** Ansicht von der rechten Seite (Maße in mm)  
**B:** Ansicht von vorn (Maße in mm)

### 2.11.6 Gerät mit Abgaszubehör

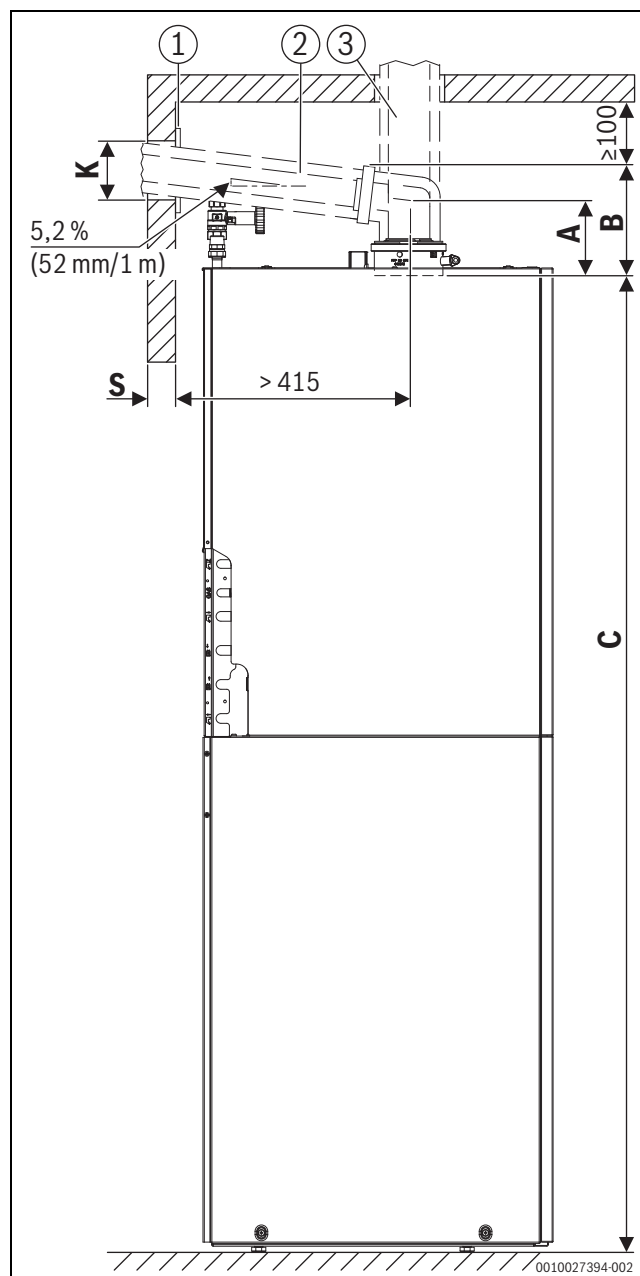

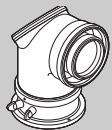

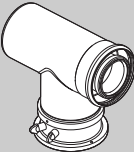
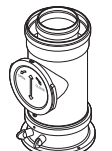




Bild 17 Ansicht von der linken Seite (Maße in mm)

- [1] Blende
- [2] Abgaszubehör horizontal
- [3] Abgaszubehör vertikal
- C 1860 mm

| Wandstärke S | K [mm] für Ø Abgaszubehör [mm] |      |          |
|--------------|--------------------------------|------|----------|
|              | Ø 60/100                       | Ø 80 | Ø 80/125 |
| 15–24 cm     | 130                            | 110  | 155      |
| 24–33 cm     | 135                            | 115  | 160      |
| 33–42 cm     | 140                            | 120  | 165      |
| 42–50 cm     | 145                            | 125  | 170      |

Tab. 7 Wandstärke S in Abhängigkeit vom Durchmesser des Abgaszubehörs

| Abgaszubehör   | A [mm] | B [mm] |
|--|--------|--------|
| <b>Ø 80 mm</b>   |        |        |
|  Anschlussadapter, Bogen mit Prüföffnung  | 165    | 210    |
| <b>Ø 80/125 mm</b>   |        |        |
|  Anschlussadapter, Bogen mit Prüföffnung  | 145    | 215    |
|  Anschluss-Bogen 87° mit Messstutzen ohne Prüföffnung <sup>1)</sup>   | 115    | 185    |
|  Anschlussadapter, konzentrisches T-Stück mit Prüföffnung für getrennte Luft- Abgasführung (C <sub>53x</sub> ) | 165    | 230    |
|  Anschlussadapter, Rohr mit Prüföffnung   | –      | 295    |
| <b>Ø 60/100 mm</b>   |        |        |
|  Austausch-Anschlussadapter, Bogen mit Prüföffnung <sup>1)</sup>  | 150    | 200    |
|  Anschlussbogen konzentrisch, 87° mit Messstutzen ohne Prüföffnung <sup>1)</sup>                              | 85     | 135    |

1) Der im Gerät montierte Anschlussadapter 80/125 mm wird nicht verwendet.

Tab. 8 Abstand A und B in Abhängigkeit vom Abgaszubehör

Mindesthöhe des Aufstellraums berechnen:

- ▶ Maß B des verwendeten Zubehörs aus Tabelle 8 zur Höhe C addieren.
- ▶ Bei horizontalem Abgaszubehör:
  - Für jeden Meter horizontale Länge des Abgasrohres 52 mm addieren.
  - Falls erforderlich, Maß der Blende (→ Bild 17, [1]) addieren.



Bei horizontaler Abgasführung muss über dem Bogen ein Freiraum von 100 mm eingehalten werden.

### 3 Abgasführung

#### 3.1 Kennzeichnung von Abgasführungsarten

Folgende Bezeichnungen für Abgasführungsarten werden in dieser Anleitung verwendet:

- Die Bezeichnung ohne x steht für ein einfaches Abgasrohr (B<sub>53p</sub>) oder für getrennte Rohre für Luftzufuhr und Abgasableitung (C<sub>13</sub>) im Aufstellraum.
- Der Zusatz x (zum Beispiel C<sub>13x</sub>) steht für eine konzentrische Luft-Abgas-Führung im Aufstellraum. Das Abgasrohr befindet sich innerhalb des Rohres für Luftzufuhr. Die konzentrische Ausführung erhöht die Sicherheit.
- Der Zusatz (x) wird für Informationen verwendet, die sich auf Abgasführungsarten mit und ohne x beziehen.

#### 3.2 Zulässige Abgaszubehöre

Die Abgaszubehöre für die in dieser Anleitung beschriebenen Abgassysteme sind Bestandteil der CE-Zulassung des Wärmeerzeugers.

Aus diesem Grund empfehlen wir die Verwendung der Bosch Originalzubehöre.

Bezeichnungen und Artikelnummern finden Sie im Gesamtkatalog.

#### 3.3 Montagehinweise



##### Vergiftung durch Kohlenmonoxid!

Austretendes Abgas führt zu lebensgefährlich hohen Kohlenmonoxid-Werten in der Atemluft

- ▶ Sicherstellen, dass Abgasrohre und Dichtungen nicht beschädigt sind.
  - ▶ Bei der Montage der Abgasanlage ausschließlich vom Hersteller der Anlage zugelassene Gleitmittel verwenden.
- 
- ▶ Abgaszubehör beim Auspacken auf Unversehrtheit prüfen.
  - ▶ Installationsanleitung des Zubehörs beachten.
  - ▶ Zubehör auf die erforderliche Länge kürzen. Den Schnitt senkrecht ausführen und die Schnittstelle entgraten.
  - ▶ Mitgeliefertes Gleitmittel auf die Dichtungen auftragen.
  - ▶ Zubehör bis zum Anschlag in die Muffe schieben.
  - ▶ Waagrechte Abschnitte mit 3° Steigung (= 5,2 % oder 5,2 cm pro Meter) in Abgasströmungsrichtung verlegen.
  - ▶ Gesamte Abgasleitung mit Rohrschellen sichern:
    - Maximalen Abstand zwischen zwei Rohrschellen ≤ 2 m einhalten.
    - An jedem Bogen eine Rohrschelle anbringen.
  - ▶ Nach Abschluss der Arbeiten Dichtheit prüfen.

##### Abgasführung über mehrere Geschosse

Wenn die Abgasführung mehrere Geschosse überbrückt, muss sie in einem Schacht erfolgen.

##### Anforderungen beim Einbau in einen vorhandenen Schacht

- ▶ Wenn die Abgasleitung in einen vorhandenen Schacht eingebaut wird, eventuell bestehende Anschlussöffnungen baustoffgerecht und dicht verschließen.

### 3.4 Abgasführung im Schacht

#### 3.4.1 Anforderungen an den Schacht

- ▶ Für die Verlegung von Abgasleitungen in bestehende Schächte landesspezifische Anforderungen beachten.
- ▶ Nicht brennbare, formbeständige Baustoffe vorsehen.  
Erforderliche Feuerwiderstandsdauer:
  - Gebäudehöhe < 7 m: 30 min
  - Gebäudehöhe ≥ 7 m: mindestens 90 min

#### 3.4.2 Schachtmaße prüfen

- ▶ Prüfen, ob der Schacht die zulässigen Maße aufweist.

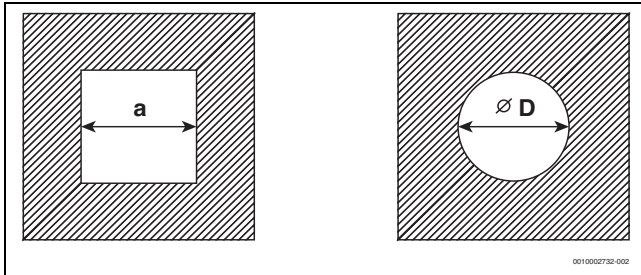


Bild 18 Quadratischer und runder Querschnitt

#### Quadratischer Querschnitt

| Zubehör Ø<br>[mm] | C <sub>93(x)</sub><br>C <sub>(14)3x</sub><br>a <sub>min</sub> [mm] | Hinterlüftung<br>a <sub>min</sub> [mm] | a <sub>max</sub> [mm] |
|-------------------|--|--|-----------------------|
| 60 starr          | 100 × 100  | 115 × 115                              | 220 × 220             |
| 60 flexibel       | 100 × 100  | 100 × 100                              | 220 × 220             |
| 80 starr          | 120 × 120  | 135 × 135                              | 300 × 300             |
| 80 flexibel       | 120 × 120  | 125 × 125                              | 300 × 300             |
| 80/125            | 180 × 180  | –                                      | 300 × 300             |
| 110 starr         | 140 × 140  | 170 × 170                              | 300 × 300             |
| 110 flexibel      | 140 × 140  | 150 × 150                              | 300 × 300             |
| 110/160           | 220 × 220  | –                                      | 350 × 350             |
| 125 starr         | 165 × 165  | 185 × 185                              | 400 × 400             |
| 125 flexibel      | 165 × 165  | 180 × 180                              | 400 × 400             |
| 160               | 200 × 200  | 225 × 225                              | 450 × 450             |
| 200               | 240 × 240  | 265 × 265                              | 500 × 500             |

Tab. 9 Zulässige Schachtmaße

#### Runder Querschnitt

| Zubehör Ø<br>[mm] | C <sub>93(x)</sub><br>C <sub>(14)3x</sub><br>Ø D <sub>min</sub> [mm] | Hinterlüftung<br>Ø D <sub>min</sub> [mm] | Ø D <sub>max</sub> [mm] |
|-------------------|--|--|-------------------------|
| 60 starr          | 100  | 135                                      | 300                     |
| 60 flexibel       | 100  | 120                                      | 300                     |
| 80 starr          | 120  | 155                                      | 300                     |
| 80 flexibel       | 120  | 145                                      | 300                     |
| 80/125            | 200  | –  | 380                     |
| 110 starr         | 150  | 190                                      | 350                     |
| 110 flexibel      | 150  | 170                                      | 350                     |
| 110/160           | 220  | –  | 350                     |
| 125 starr         | 165  | 205                                      | 450                     |
| 125 flexibel      | 165  | 200                                      | 450                     |
| 160               | 200  | 245                                      | 510                     |
| 200               | 240  | 285                                      | 560                     |

Tab. 10 Zulässige Schachtmaße

### 3.5 Prüföffnungen

Abgasanlagen müssen einfach und sicher gereinigt werden können. Es muss möglich sein:

- Querschnitt und Dichtheit der Rohrleitungen zu prüfen.
- Einen für den sicheren Betrieb der Feuerungsanlage erforderlichen Querschnitt zwischen Abgasleitung und Schacht (Hinterlüftung) zu prüfen und zu reinigen.

Norm DIN V 18160-1 legt die Kriterien für die Anordnung von Prüföffnungen fest.

#### Untere Prüföffnung

Die untere Prüföffnung muss an der Sohle des senkrechten Teils der Abgasanlage unterhalb des untersten Anschlusses angebracht werden.

Folgende Positionen sind möglich:

- Seitliche Anordnung im horizontalen Abschnitt der Abgasleitung; Abstand von der Umlenkung in den senkrechten Abschnitt ≤ 0,3 m
- Anordnung an der Stirnseite eines geraden Verbindungsstücks im horizontalen Abschnitt; Abstand von der Umlenkung in den senkrechten Teil der Abgasanlage ≤ 1,0 m
- Anordnung im senkrechten Abschnitt der Abgasleitung direkt oberhalb der Abgasumlenkung.

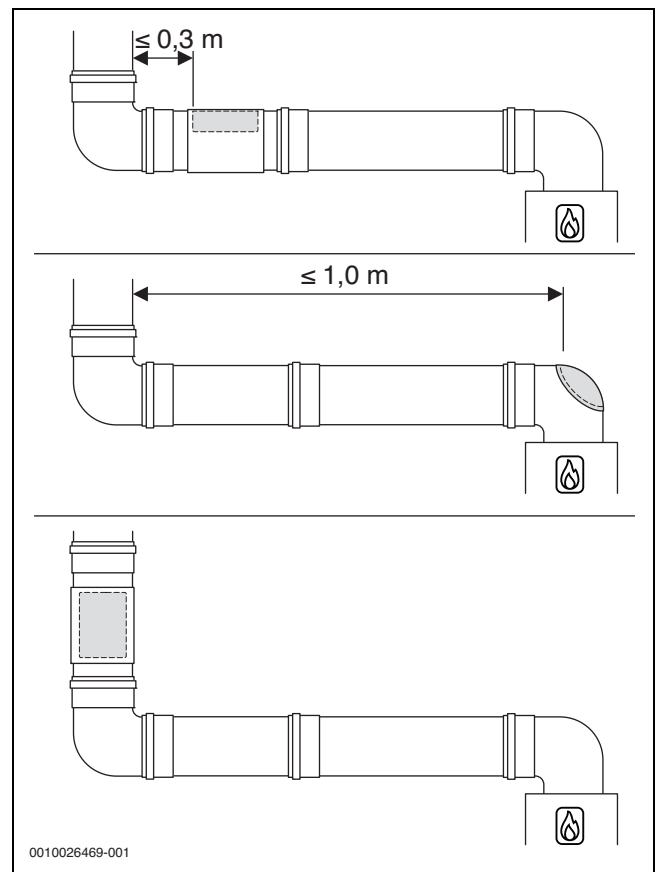


Bild 19 Anordnung der unteren Prüföffnung

#### Obere Prüföffnung

Bei Abgasleitungen, die nicht von der Mündung aus gereinigt werden können, ist eine weitere (obere) Prüföffnung erforderlich:

- Ohne Schacht: bis zu 5 m unterhalb der Mündung
- Im Schacht mit konzentrischer Luft-Abgas-Führung: bis zu 4 m unterhalb der Mündung
- Im Schacht mit starrer Abgasleitung: bis zu 6 m unterhalb der Mündung

Unter bestimmten Bedingungen kann auf die obere Prüföffnung verzichtet werden.

**Weitere Prüföffnungen**

Je nach Ausführung der Abgasführung können weitere Prüföffnungen erforderlich sein.



Wir empfehlen, Anzahl und Anordnung der notwendigen Prüföffnungen mit dem Bezirksschornsteinfegermeister abzustimmen.

**3.6 Vertikale Abgasführung über das Dach**

**Aufstellort und Luft-Abgas-Führung**

Voraussetzung: Über der Decke des Aufstellraums befindet sich lediglich die Dachkonstruktion.

- Wenn für die Decke eine Feuerwiderstandsdauer verlangt wird, muss die Luft-Abgas-Führung zwischen der Oberkante der Decke und der Dachhaut eine Verkleidung mit gleicher Feuerwiderstandsdauer haben.
  - Wenn für die Decke keine Feuerwiderstandsdauer verlangt wird, die Luft-Abgas-Führung von der Oberkante der Decke bis zur Dachhaut in einem nichtbrennbaren, formbeständigen Schacht oder in einem metallenen Schutzrohr verlegen (mechanischer Schutz).
- Landesspezifische Anforderungen hinsichtlich der Mindestabstände zu Dachfenstern beachten.

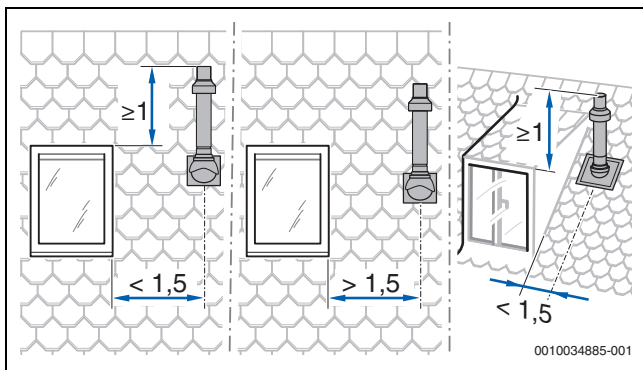


Bild 20

**Abstandsmaße über Dach für Wärmeerzeuger mit einer Leistung von maximal 50 kW**



Zur Einhaltung der Mindestabstandsmaße über Dach kann das äußere Rohr der Dachdurchführung mit dem Abgaszubehör „Mantelrohrverlängerung“ um bis zu 500 mm verlängert werden.

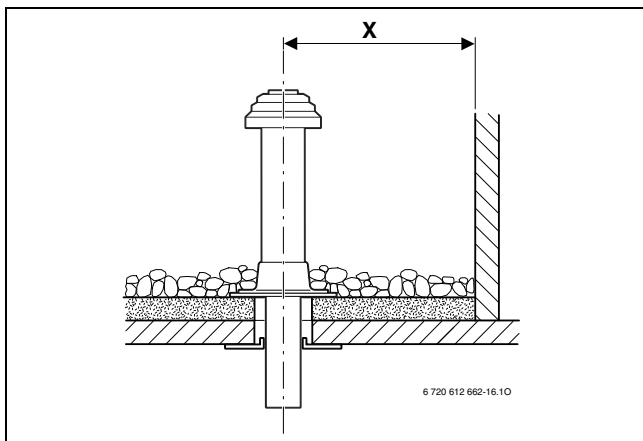


Bild 21 Abstandsmaße bei Flachdach

|          | Brennbare Baustoffe | Nicht brennbare Baustoffe |
|----------|---------------------|---------------------------|
| <b>X</b> | ≥ 1500 mm           | ≥ 500 mm                  |

Tab. 11 Abstandsmaße bei Flachdach

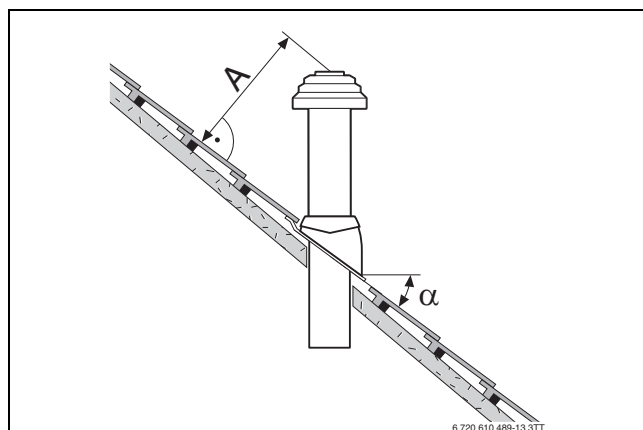


Bild 22 Abstandsmaße und Dachneigungen bei Schrägdach

|          |  |
|----------|--|
| <b>A</b> | ≥ 400 mm, in schneereichen Gebieten ≥ 500 mm |
| <b>α</b> | 25–45°, in schneereichen Gebieten ≤ 30°      |

Tab. 12 Abstandsmaße bei Schrägdach

**3.7 Länge einer Abgasanlage berechnen**

Die Übersicht der jeweils zulässigen maximalen Rohrlängen finden Sie bei den einzelnen Abgasführungsarten.

Die erforderlichen Umlenkungen einer Abgasführung sind bei den angegebenen maximalen Rohrlängen berücksichtigt und in den entsprechenden Bildern korrekt dargestellt.

- Jeder zusätzliche 87°-Bogen reduziert die zulässige Rohrlänge um 1,5 m.
- Jeder zusätzliche Bogen zwischen 15° und 45° reduziert die zulässige Rohrlänge um 0,5 m.

Ausführliche Informationen zur Berechnung der Länge einer Abgasanlage finden Sie in der Planungsunterlage.

**3.8 Luft-Abgas-Führung nach C<sub>13(x)</sub>**

| Systemmerkmale               |   |
|------------------------------|---|
| Verbrennungsluftzufuhr       | Erfolgt raumluftunabhängig  |
| Ausführung                   | Horizontale Mündung/Windschutzeinrichtung   |
| Öffnungen für Luft und Abgas | Die Öffnungen für Abgasaustritt und Lufteintritt liegen im gleichen Druckbereich und müssen innerhalb eines Quadrats angeordnet sein:<br>≤ 70 kW Leistung: 50 × 50 cm<br>≥ 70 kW Leistung: 100 × 100 cm |
| Zertifizierung               | Die gesamte Luft-Abgas-Anlage ist zusammen mit dem Wärmeerzeuger geprüft.   |

Tab. 13 C<sub>13(x)</sub>

Für Wärmeerzeuger mit einer Leistung von maximal 11 kW:

- Die unterschiedlichen Vorschriften der Bundesländer zur maximal zulässigen Wärmeleistung (z. B. LBO, FeuVO) beachten.
- Die Mindestabstandsmaße zu Fenstern, Türen, Mauervorständen und untereinander angebrachten Abgasmündungen beachten.
- Die Mündung des konzentrischen Rohrs darf nach der Landesbauordnung für Baden-Württemberg (LBO) nicht in einem Schacht unter Erdgleiche montiert werden.

**Prüföffnungen**

→ Kapitel 3.5, Seite 20

DE/AT/LU:

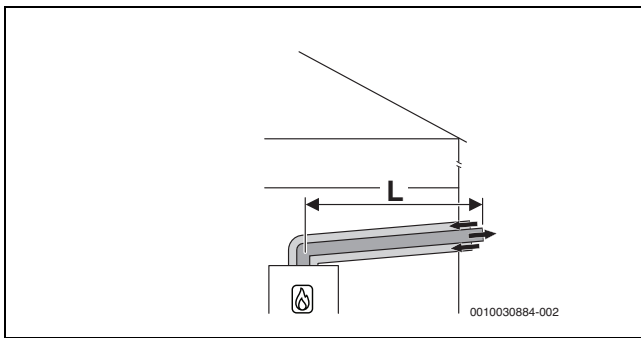


Bild 23 Horizontale konzentrische Luft-Abgas-Führung nach C<sub>13x</sub> durch die Außenwand

DE/AT:

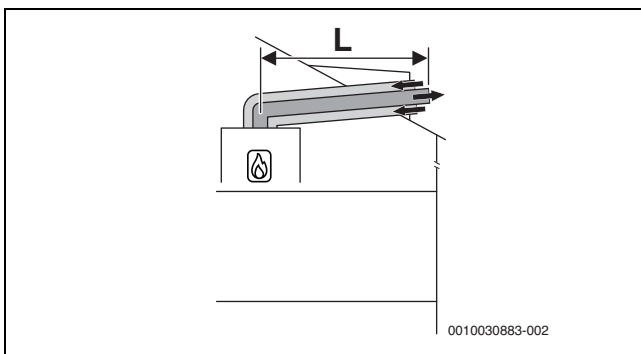


Bild 24 Horizontale konzentrische Luft-Abgas-Führung nach C<sub>13x</sub> über das Dach

**Zulässige maximale Längen**

GC5300i WM 24/210 SO

| Zubehör Ø<br>[mm] | Schacht<br>[mm] | Maximale Rohrlängen |                |                |
|-------------------|-----------------|---------------------|----------------|----------------|
|                   |                 | L                   | L <sub>2</sub> | L <sub>3</sub> |
| 60/100            | -               | 9                   | -              | -              |
| 80/125            | -               | 23                  | -              | -              |

Tab. 14 Luft-Abgas-Führung nach C<sub>13x</sub>

**3.9 Luft-Abgas-Führung nach C<sub>33(x)</sub>**

| Systemmerkmale               |   |
|------------------------------|---|
| Verbrennungsluftzufuhr       | Erfolgt raumluftunabhängig  |
| Ausführung                   | Vertikale Mündung/Windschutzeinrichtung   |
| Öffnungen für Luft und Abgas | Die Öffnungen für Abgasaustritt und Lufteintritt liegen im gleichen Druckbereich und müssen innerhalb eines Quadrats angeordnet sein:<br>≤ 70 kW Leistung: 50 × 50 cm<br>> 70 kW Leistung: 100 × 100 cm |
| Zertifizierung               | Die gesamte Luft-Abgas-Anlage ist zusammen mit dem Wärmeerzeuger geprüft.   |

Tab. 15 C<sub>33x</sub>

Informationen zum Aufstellort und zu den Abstandsmaßen über dem Dach bei vertikaler Abgasführung finden Sie im Kapitel 3.6 auf Seite 21.

**Prüföffnungen**

→ Kapitel 3.5, Seite 20

**3.9.1 Luft-Abgas-Führung nach C<sub>33x</sub> im Schacht**

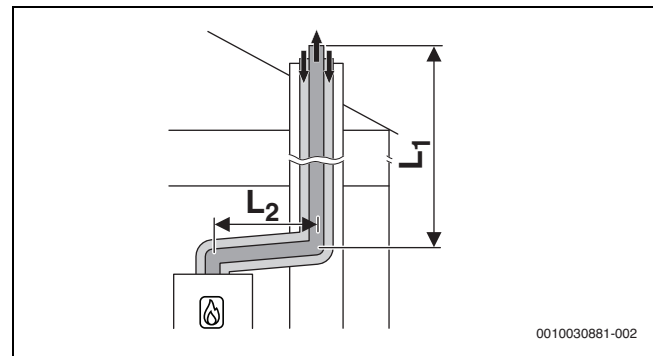


Bild 25 Konzentrische Luft-Abgas-Führung nach C<sub>33x</sub> im Schacht

**Zulässige maximale Längen**

GC5300i WM 24/210 SO

| Zubehör Ø<br>[mm]  | Schacht<br>[mm] | Maximale Rohrlängen                 |                |                |
|--------------------|-----------------|-------------------------------------|----------------|----------------|
|                    |                 | L = L <sub>1</sub> + L <sub>2</sub> | L <sub>2</sub> | L <sub>3</sub> |
| Horizontal: 80/125 | -               | 24                                  | 5              | -              |
| Im Schacht: 80/125 | -               | -                                   | -              | -              |

Tab. 16 Luft-Abgas-Führung nach C<sub>33x</sub> im Schacht

**3.9.2 Vertikale Luft-Abgas-Führung nach C<sub>33(x)</sub> über das Dach**

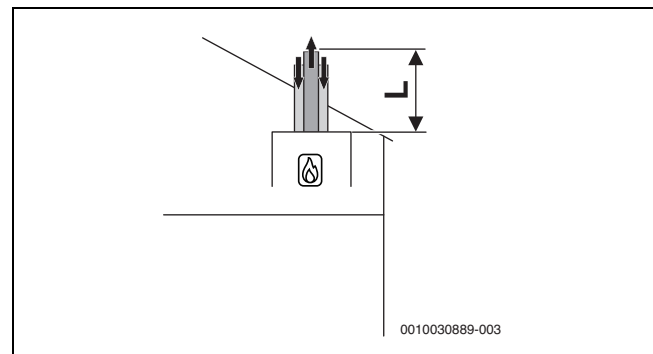


Bild 26 Vertikale konzentrische Luft-Abgas-Führung nach C<sub>33x</sub>

**Zulässige maximale Längen**

GC5300i WM 24/210 SO

| Zubehör Ø<br>[mm] | Schacht<br>[mm] | Maximale Rohrlängen |                |                |
|-------------------|-----------------|---------------------|----------------|----------------|
|                   |                 | L                   | L <sub>2</sub> | L <sub>3</sub> |
| Vertikal: 60/100  | -               | 14                  | -              | -              |
| Vertikal: 80/125  | -               | 23                  | -              | -              |

Tab. 17 Vertikale Luft-Abgas-Führung nach C<sub>33x</sub>

**3.10 Luft-Abgas-Führung nach C<sub>43(x)</sub>**

| Systemmerkmale         |  |
|------------------------|--|
| Verbrennungsluftzufuhr | Erfolgt raumluftunabhängig   |
| Zertifizierung         | Das Gerät wird an eine vorhandene Luft-Abgas-Anlage angeschlossen. Die Luft-Abgas-Anlage bis zum Schacht ist zusammen mit dem Gerät geprüft. |

Tab. 18 C<sub>43(x)</sub>

- ▶ Beim Anschluss an eine nicht mit dem Gerät geprüfte Luft-Abgas-Anlage landesspezifische Vorschriften und Normen beachten, insbesondere die Angaben zur Gestaltung der Öffnungen für Abgasaustritt und Verbrennungsluftzufuhr.
- ▶ Vorgaben des Herstellers der Anlage beachten.
- ▶ Vorgaben der zum System gehörenden allgemeinen Zulassung beachten.

**Prüföffnungen**

→ Kapitel 3.5, Seite 20

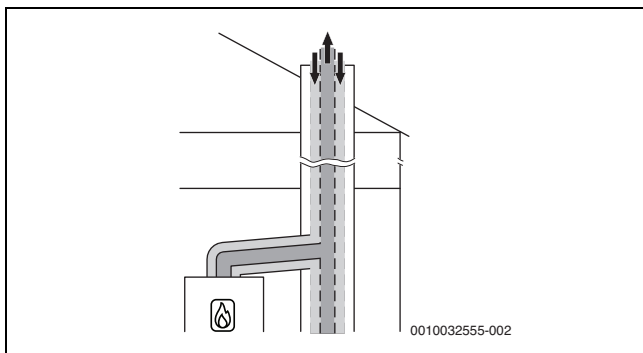


Bild 27 Konzentrische Luft-Abgas-Führung nach C<sub>43x</sub> im Aufstellraum

**3.11 Luft-Abgas-Führung nach C<sub>53(x)</sub>**

| Systemmerkmale             |   |
|----------------------------|---|
| Verbrennungsluftzufuhr     | Erfolgt raumluftunabhängig  |
| Abgasaustritt/Lufteintritt | Die Öffnungen für Abgasaustritt und Lufteintritt liegen in unterschiedlichen Druckbereichen. Sie dürfen sich nicht an unterschiedlichen Wänden des Gebäudes befinden. |
| Zertifizierung             | Die gesamte Abgas-Anlage ist zusammen mit dem Wärmeerzeuger geprüft.  |

Tab. 19 C<sub>53(x)</sub>

**Prüföffnungen**

→ Kapitel 3.5, Seite 20

**3.11.1 Luft-Abgas-Führung nach C<sub>53(x)</sub> im Schacht**

| Maßnahmen bei Nutzung des vorhandenen Schachts |   |
|--|---|
| Öffnung ins Freie im Aufstellraum              | Erforderlich bei einer Leistung ≥ 35 kW: eine Öffnung mit 150 cm <sup>2</sup> - oder - zwei Öffnungen mit je 75 cm <sup>2</sup> freiem Querschnitt  |
| Hinterlüftung                                  | Der Schacht muss über die gesamte Höhe hinterlüftet sein. Die Eintrittsöffnung der Hinterlüftung muss im Aufstellraum in der Nähe der Abgasführung angeordnet sein. Die Größe der Eintrittsöffnung muss mindestens der erforderlichen Hinterlüftungsfläche entsprechen und mit einem Luftgitter abgedeckt werden. |

Tab. 20 Abgasführung nach C<sub>53(x)</sub>

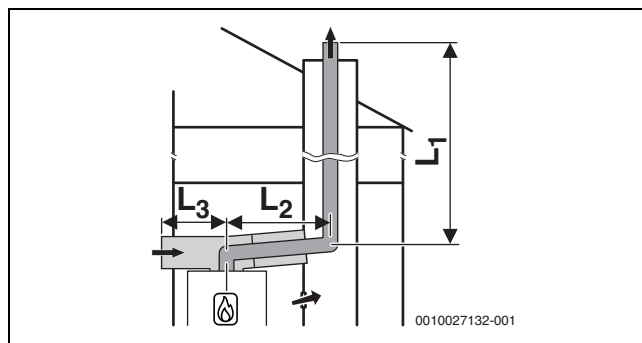


Bild 28 Starre Abgasführung nach C<sub>53x</sub> im Schacht und Luft-Abgas-Führung mit separater Luftzufuhr und konzentrischer Abgasableitung im Aufstellraum

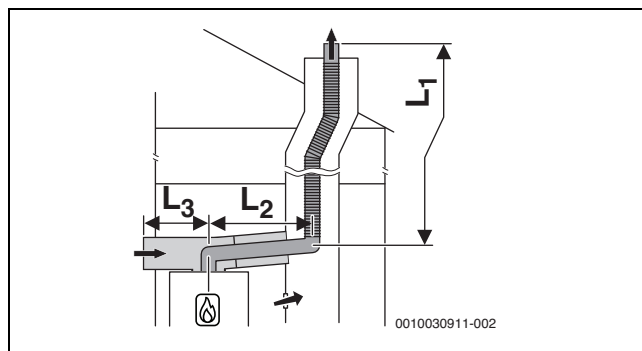


Bild 29 Flexible Abgasführung nach C<sub>53x</sub> im Schacht und Luft-Abgas-Führung mit separater Luftzufuhr und konzentrischer Abgasableitung im Aufstellraum

**Zulässige maximale Längen**

GC5300i WM 24/210 SO

| Zubehör Ø [mm]     | Schacht [mm] | Maximale Rohrlängen                 |                |                |
|--------------------|--------------|-------------------------------------|----------------|----------------|
|                    |              | L = L <sub>1</sub> + L <sub>2</sub> | L <sub>2</sub> | L <sub>3</sub> |
| Horizontal: 80/125 | -            | 50                                  | 5              | 5              |
| Im Schacht: 80     | -            |                                     |                |                |
| Luftzufuhr: 125    | -            |                                     |                |                |

Tab. 21 Luft-Abgas-Führung nach C<sub>53x</sub> mit starrer oder flexibler Abgasführung im Schacht

### 3.11.2 Luft-Abgas-Führung nach C<sub>53x</sub> an der Außenwand

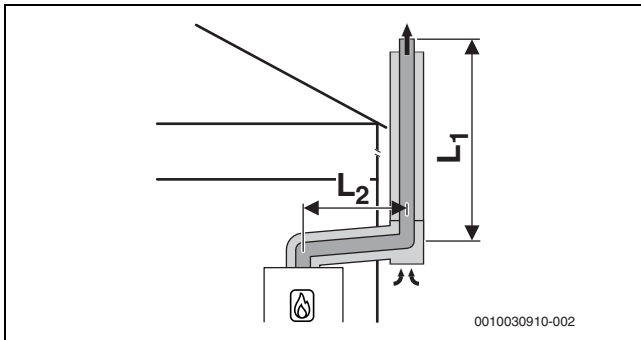


Bild 30 Konzentrische Luft-Abgas-Führung nach C<sub>53x</sub> an der Außenwand

#### Zulässige maximale Längen

GC5300i WM 24/210 SO

| Zubehör Ø<br>[mm]                       | Schacht<br>[mm] | Maximale Rohrlängen                 |                |                |
|---|-----------------|-------------------------------------|----------------|----------------|
|   |                 | L = L <sub>1</sub> + L <sub>2</sub> | L <sub>2</sub> | L <sub>3</sub> |
| Horizontal: 80/125<br>Außenwand: 80/125 | -               | 44                                  | 5              | -              |

Tab. 22 Luft-Abgas-Führung nach C<sub>53x</sub> mit konzentrischer Luft-Abgas-Führung an der Außenwand

### 3.12 Luft-Abgas-Führung nach C<sub>93x</sub>

| Systemmerkmale             |   |
|----------------------------|---|
| Verbrennungsluftzufuhr     | Erfolgt raumluftunabhängig über den Schacht   |
| Abgasaustritt/Lufteintritt | Die Öffnungen für Abgasaustritt und Lufteintritt liegen im gleichen Druckbereich und müssen innerhalb eines Quadrats angeordnet sein:<br>≤ 70 kW Leistung: 50 × 50 cm<br>≥ 70 kW Leistung: 100 × 100 cm |
| Zertifizierung             | Die gesamte Luft-Abgas-Anlage ist zusammen mit dem Wärmeerzeuger geprüft.   |

Tab. 23 C<sub>93x</sub>

#### Prüföffnungen

→ Kapitel 3.5, Seite 20

| Maßnahmen bei Nutzung des vorhandenen Schachts |   |
|--|---|
| Mechanische Reinigung                          | Erforderlich  |
| Versiegelung der Oberfläche                    | Bei bisheriger Nutzung als Abgassystem für Öl oder Festbrennstoff muss die Oberfläche versiegelt werden, um Ausdünstungen von Rückständen im Mauerwerk (z. B. Schwefel) in die Verbrennungsluft zu vermeiden. |

Tab. 24 C<sub>93x</sub>

### 3.12.1 Starre Abgasführung nach C<sub>93x</sub> im Schacht

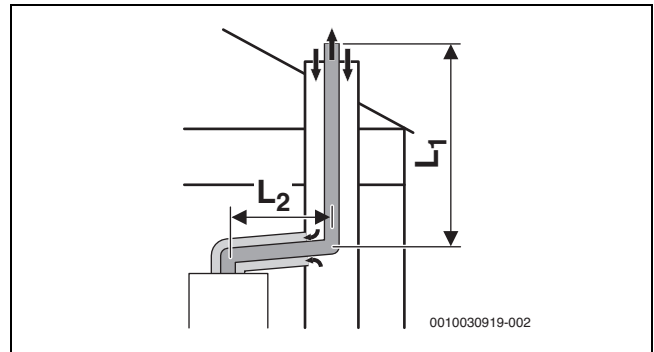


Bild 31 Starre Abgasführung nach C<sub>93x</sub> im Schacht und konzentrische Luft-Abgas-Führung im Aufstellraum

#### Zulässige maximale Längen

GC5300i WM 24/210 SO

| Zubehör Ø<br>[mm]                    | Schacht<br>[mm]                      | Maximale Rohrlängen  |                |                |
|--------------------------------------|--------------------------------------|--|----------------|----------------|
|                                      |                                      | L = L <sub>1</sub> + L <sub>2</sub>  | L <sub>2</sub> | L <sub>3</sub> |
| Horizontal: 60/100<br>Im Schacht: 60 | □ 100 × 100<br>□ 110 × 110           | 10   | 5              | -              |
|                                      | □ 120 × 120<br>□ ≥ 130 × 130         | 11   | 5              | -              |
|                                      | ○ 100<br>○ 110                       | 8  | 5              | -              |
|                                      | ○ 120<br>○ ≥ 130                     | 12   | 5              | -              |
|                                      | Horizontal: 80/125<br>Im Schacht: 80 | □ 120 × 120<br>□ 130 × 130<br>□ 140 × 140<br>□ 150 × 150<br>□ 160 × 160<br>□ ≥ 170 × 170<br>○ 120<br>○ 130<br>○ 140<br>○ 150<br>○ 160<br>○ ≥ 170 | 24             | 5              |

Tab. 25 Starre Abgasführung nach C<sub>93x</sub>



**3.12.2 Flexible Abgasführung nach C<sub>93x</sub> im Schacht**

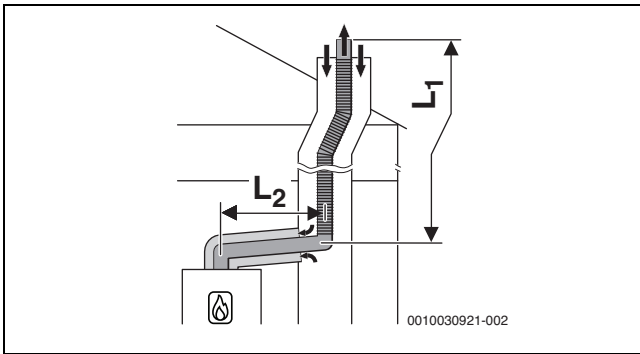


Bild 32 Flexible Abgasführung nach C<sub>93x</sub> im Schacht und konzentrische Luft-Abgas-Führung im Aufstellraum

**Zulässige maximale Längen**

GC5300i WM 24/210 SO

| Zubehör Ø [mm]                       | Schacht [mm]  | Maximale Rohrlängen                 |                |                |
|--------------------------------------|---------------|-------------------------------------|----------------|----------------|
|                                      |               | L = L <sub>1</sub> + L <sub>2</sub> | L <sub>2</sub> | L <sub>3</sub> |
| Horizontal: 80/125<br>Im Schacht: 80 | □ 120 × 120   | 25                                  | 5              | –              |
|                                      | □ 130 × 130   |                                     |                |                |
|                                      | □ 140 × 140   | 25                                  | 5              | –              |
|                                      | □ 150 × 150   |                                     |                |                |
|                                      | □ 160 × 160   | 25                                  | 5              | –              |
|                                      | □ ≥ 170 × 170 |                                     |                |                |
|                                      | ○ 120         | 21                                  | 5              | –              |
|                                      | ○ 130         |                                     |                |                |
|                                      | ○ 140         | 25                                  | 5              | –              |
|                                      | ○ 150         |                                     |                |                |
| ○ 160                                | 25            | 5                                   | –              |                |
| ○ ≥ 170                              |               |                                     |                |                |

Tab. 26 Flexible Abgasführung nach C<sub>93x</sub>

**3.13 Luft-Abgas-Führung nach C<sub>63</sub> (DE/AT)**

| Systembeschreibung     |   |
|------------------------|---|
| Verbrennungsluftzufuhr | Erfolgt raumluftunabhängig  |
| Zertifizierung         | Die Luft-Abgas-Anlage ist nicht zusammen mit dem Wärmeerzeuger geprüft. |

Tab. 27 Abgasführung nach C<sub>63</sub>

CE-Kennzeichnung (EN 14471 für Kunststoffe, EN 1856 für Metall) ist erforderlich.

Die einwandfreie Funktion einer Abgasanlage nach C<sub>63</sub> muss durch den Errichter sichergestellt und nachgewiesen werden. Abgasanlagen nach C<sub>63</sub> sind nicht durch den Hersteller des Wärmeerzeugers geprüft.

Das verwendete Abgaszubehör muss folgende Anforderungen erfüllen:

- Temperaturklasse: mindestens T120
- Druck- und Dichteklasse: H1
- Kondensatbeständigkeit: W
- Korrosionsklasse für Metall: V1 oder VM
- Korrosionsklasse für Kunststoff: 1

Diese Daten finden Sie in der Produktspezifikation und in der Dokumentation des Abgassystem-Herstellers.

Die zulässige Rezirkulation beträgt unter allen Windbedingungen maximal 10 %.

- ▶ Landesspezifische Vorschriften und Normen beachten, insbesondere die Angaben zur Gestaltung der Öffnungen für Abgasaustritt und Verbrennungsluftzufuhr.
- ▶ Vorgaben des Herstellers der Abgasanlage beachten.

- ▶ Vorgaben der zum System gehörenden allgemeinen Zulassung beachten.

Der Durchmesser des Abgaszubehörs, das mit dem Abgasadapter des Wärmeerzeugers verbunden ist, muss innerhalb der folgenden Toleranz liegen:

| Abgasführung        | [Ø]       | Toleranz [mm] |
|---------------------|-----------|---------------|
| Getrennte Rohre     | Abgas: 80 | -0,6 bis +0,4 |
|                     | Luft: 80  | -0,6 bis +0,4 |
| Konzentrisches Rohr | Abgas: 60 | -0,3 bis +0,3 |
|                     | Luft: 100 | -0,3 bis +0,3 |
| Konzentrisches Rohr | Abgas: 80 | -0,6 bis +0,4 |
|                     | Luft: 125 | -0,3 bis +0,7 |

Tab. 28 C<sub>63</sub>: Toleranzen für den Anschluss nicht zertifizierter Zubehöre an den Abgasadapter des Wärmeerzeugers

**3.14 Abgasführung nach B<sub>23p</sub>**

| Systembeschreibung     |   |
|------------------------|---|
| Verbrennungsluftzufuhr | Erfolgt raumluftabhängig  |
| Zertifizierung         | Die Luft-Abgas-Anlage ist nicht zusammen mit dem Gerät geprüft. |

Tab. 29 Abgasführung nach B<sub>23p</sub>

CE-Kennzeichnung (EN 14471 für Kunststoffe, EN 1856 für Metall) ist erforderlich.

Die einwandfreie Funktion einer Abgasanlage nach B<sub>23p</sub> muss durch den Errichter sichergestellt und nachgewiesen werden. Abgasanlagen nach B<sub>23p</sub> sind nicht durch den Hersteller des Wärmeerzeugers geprüft.

Das verwendete Abgaszubehör muss folgende Anforderungen erfüllen:

- Temperaturklasse: mindestens T120
- Druck- und Dichteklasse: H1
- Kondensatbeständigkeit: W
- Korrosionsklasse für Metall: V1 oder VM
- Korrosionsklasse für Kunststoff: 1

Diese Daten finden Sie in der Produktspezifikation und in der Dokumentation des Herstellers.

Die zulässige Rezirkulation beträgt unter allen Windbedingungen maximal 10 %.

- ▶ Landesspezifische Vorschriften und Normen beachten, insbesondere die Angaben zur Gestaltung der Öffnungen für Abgasaustritt und Verbrennungsluftzufuhr.
- ▶ Vorgaben des Herstellers der Abgasanlage beachten.
- ▶ Vorgaben der zum System gehörenden allgemeinen Zulassung beachten.

Der Durchmesser des Abgaszubehörs, das mit dem Abgasadapter des Wärmeerzeugers verbunden ist, muss innerhalb der folgenden Toleranz liegen:

| Abgasführung | [Ø] | Toleranz [mm] |
|--------------|-----|---------------|
| Abgasrohr    | 60  | -0,3 bis +0,3 |
| Abgasrohr    | 80  | -0,6 bis +0,4 |

Tab. 30 B<sub>23p</sub>: Toleranzen für den Anschluss nicht zertifizierter Zubehöre an den Abgasadapter des Wärmeerzeugers

### 3.15 Abgasführung nach B<sub>23p</sub>/B<sub>53p</sub>

| Systemmerkmale         |   |
|------------------------|---|
| Verbrennungsluftzufuhr | Erfolgt raumluftabhängig am Wärmeerzeuger                           |
| Druckverhältnisse      | Überdruckbetrieb  |
| Zertifizierung         | Die gesamte Abgasanlage ist zusammen mit dem Wärmeerzeuger geprüft. |

Tab. 31 B<sub>23p</sub>/B<sub>53p</sub>

#### Prüföffnungen

→ Kapitel 3.5, Seite 20

| Maßnahmen bei Nutzung des vorhandenen Schachts |   |
|--|---|
| Öffnung ins Freie im Aufstellraum              | Erforderlich bei einer Leistung ≤ 50 kW: eine Öffnung mit 150 cm <sup>2</sup><br>> 50 kW: eine Öffnung mit 450 cm <sup>2</sup>  |
| Hinterlüftung                                  | Der Schacht muss über die gesamte Höhe hinterlüftet sein.<br>Die Hinterlüftung des Schachts erfolgt über das konzentrische Luft-Abgas-Verbindungsstück zwischen Aufstellraum und Schacht. |

Tab. 32 B<sub>23p</sub>/B<sub>53p</sub>

#### 3.15.1 Starre Abgasführung nach B<sub>23p</sub>/B<sub>53p</sub> im Schacht

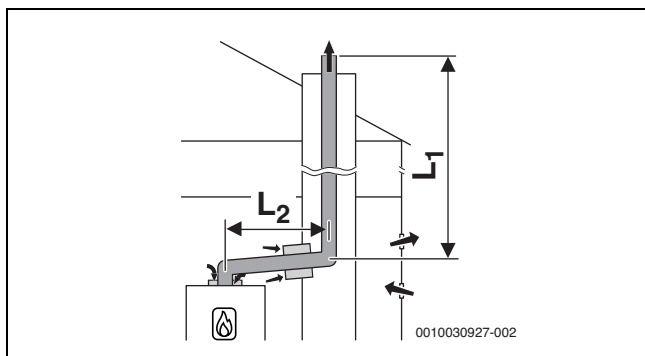


Bild 33 Starre Abgasführung im Schacht nach B<sub>23p</sub>/B<sub>53p</sub> mit raumluftabhängiger Luftzufuhr am Gerät und konzentrischem Verbindungsstück zwischen Aufstellraum und Schacht

#### Zulässige maximale Längen

GC5300i WM 24/210 SO

| Zubehör Ø [mm]                   | Schacht [mm] | Maximale Rohrlängen                 |                |                |
|----------------------------------|--------------|-------------------------------------|----------------|----------------|
|                                  |              | L = L <sub>1</sub> + L <sub>2</sub> | L <sub>2</sub> | L <sub>3</sub> |
| Horizontal: 60<br>Im Schacht: 60 | -            | 18                                  | 5              | -              |
| Horizontal: 80<br>Im Schacht: 80 | -            | 50                                  | 5              | -              |

Tab. 33 Starre Abgasführung nach B<sub>23p</sub>/B<sub>53p</sub>

#### 3.15.2 Flexible Abgasführung nach B<sub>23p</sub>/B<sub>53p</sub> im Schacht

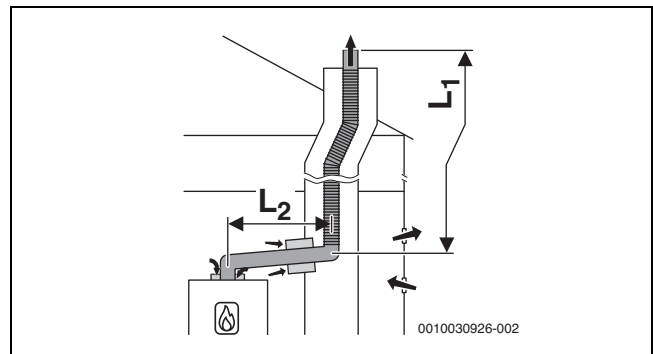


Bild 34 Flexible Abgasführung im Schacht nach B<sub>23p</sub>/B<sub>53p</sub> mit raumluftabhängiger Luftzufuhr am Gerät und konzentrischem Verbindungsstück zwischen Aufstellraum und Schacht

#### Zulässige maximale Längen

GC5300i WM 24/210 SO

| Zubehör Ø [mm]                   | Schacht [mm] | Maximale Rohrlängen                 |                |                |
|----------------------------------|--------------|-------------------------------------|----------------|----------------|
|                                  |              | L = L <sub>1</sub> + L <sub>2</sub> | L <sub>2</sub> | L <sub>3</sub> |
| Horizontal: 60<br>Im Schacht: 60 | -            | 9                                   | 5              | -              |
| Horizontal: 80<br>Im Schacht: 80 | -            | 50                                  | 5              | -              |

Tab. 34 Flexible Abgasführung nach B<sub>23p</sub>/B<sub>53p</sub>

### 3.16 Abgasführung nach B<sub>33</sub>

| Systemmerkmale                |  |
|-------------------------------|--|
| Angeschlossener Wärmeerzeuger | Leistung ≤ 35 kW   |
| Verbrennungsluftzufuhr        | Erfolgt raumluftabhängig über das konzentrische Rohr im Aufstellraum |
| Druckverhältnisse             | Überdruckbetrieb   |
| Zertifizierung                | Die gesamte Abgasanlage ist zusammen mit dem Wärmeerzeuger geprüft.  |

Tab. 35 B<sub>33</sub>

#### Prüföffnungen

→ Kapitel 3.5, Seite 20

**3.16.1 Starre Abgasführung nach B<sub>33</sub> im Schacht**

| Maßnahmen bei Nutzung des vorhandenen Schachts |  |
|--|--|
| Hinterlüftung                                  | Der Schacht muss über die gesamte Höhe hinterlüftet sein.<br>Die Eintrittsöffnung der Hinterlüftung muss im Aufstellraum in der Nähe der Abgasführung angeordnet sein. Die Größe der Eintrittsöffnung muss mindestens der erforderlichen Hinterlüftungsfläche entsprechen und mit einem Luftgitter abgedeckt werden. |

Tab. 36 B<sub>33</sub>

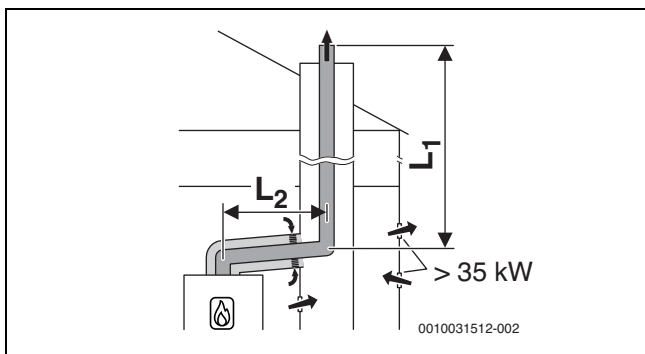


Bild 35 Starre Abgasführung im Schacht nach B<sub>33</sub> mit raumluftabhängiger Luftzufuhr über die konzentrische Luft-Abgas-Führung im Aufstellraum

**3.16.2 Flexible Abgasführung nach B<sub>33</sub> im Schacht**

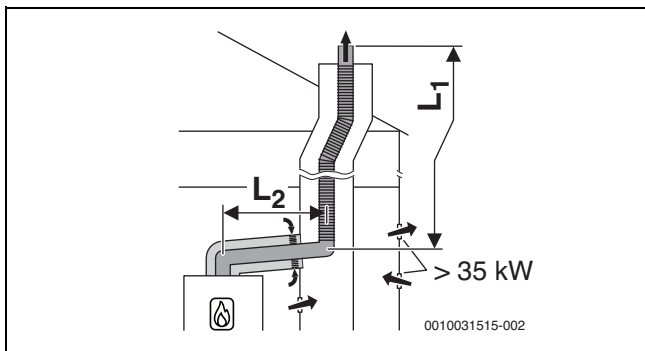


Bild 36 Flexible Abgasführung im Schacht nach B<sub>33</sub> mit raumluftabhängiger Luftzufuhr über die konzentrische Luft-Abgas-Führung im Aufstellraum

**Zulässige maximale Längen**

GC5300i WM 24/210 SO

| Zubehör Ø [mm]                       | Schacht [mm] | Maximale Rohrlängen                 |                |                |
|--------------------------------------|--------------|-------------------------------------|----------------|----------------|
|                                      |              | L = L <sub>1</sub> + L <sub>2</sub> | L <sub>2</sub> | L <sub>3</sub> |
| Horizontal: 80/125<br>Im Schacht: 80 |              | 50                                  | 5              | -              |

Tab. 37 Starre und flexible Abgasführung nach B<sub>33</sub>

**3.17 Mehrfachbelegung**

**3.17.1 Zuordnung zur Gerätegruppe für Mehrfachbelegung**

GC5300i WM 24/210 SO gehört zur Gerätegruppe 4.



Es können nur Geräte kombiniert werden, die zur gleichen Gruppe gehören.

Die aufgeführten maximalen Abgasrohrängen sind Beispiele.

Bei abweichenden Systemmerkmalen ist eine Einzelberechnung nach EN13384 erforderlich.

**3.17.2 Minimale Leistung (Heizung und Warmwasser) des Wärmeerzeugers anheben**

Bei Mehrfachbelegung und bei Kaskaden (Überdruckbetrieb) muss die minimale Leistung des Wärmeerzeugers im Servicemenü mit Hilfe der Servicefunktion 5-A3 angehoben werden:

| Wärmeerzeuger Typ    | Standardwert [%] | Angehobener Wert [%] |
|----------------------|------------------|----------------------|
| GC5300i WM 24/210 SO | 10               | 15                   |

Tab. 38 Einstellwerte bei Mehrfachbelegung und Kaskadenbetrieb

**3.17.3 Luft-Abgas-Führung nach C<sub>(10)3x</sub> (DE/AT)**

| Systemmerkmale         |  |
|------------------------|--|
| System                 | Mehrfachbelegung   |
| Angeschlossene Geräte  | Geräteleistung ≤ 30 kW<br>Die angeschlossenen Geräte müssen zur selben Gruppe gehören.<br>Jedes Gerät ist mit einer Abgas-Rückströmsicherung ausgestattet. |
| Verbrennungsluftzufuhr | Erfolgt raumluftunabhängig   |
| Druckverhältnisse      | Überdruckbetrieb   |
| Zertifizierung         | Das Gerät wird an eine vorhandene Luft-Abgas-Anlage angeschlossen.<br>Die Luft-Abgas-Anlage bis zum Schacht ist zusammen mit dem Gerät geprüft.            |

Tab. 39 C<sub>(10)3x</sub>

- ▶ Beim Anschluss an eine nicht mit dem Gerät geprüfte Luft-Abgas-Anlage landesspezifische Vorschriften und Normen beachten, insbesondere die Angaben zur Gestaltung der Öffnungen für Abgasaustritt und Verbrennungsluftzufuhr.
- ▶ Vorgaben des Herstellers der Anlage beachten.
- ▶ Vorgaben der zum System gehörenden allgemeinen Zulassung beachten.

**Prüföffnungen**

→ Kapitel 3.5, Seite 20

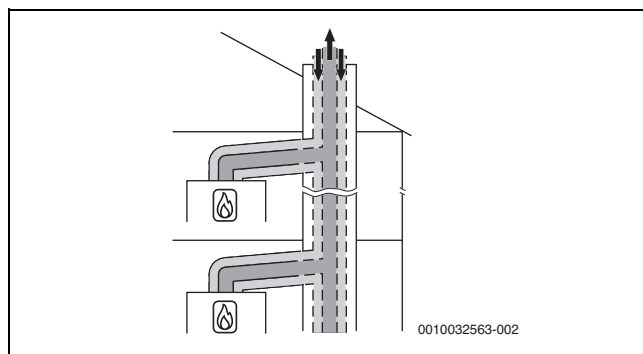


Bild 37 Mehrfachbelegung nach C<sub>(10)3x</sub> mit konzentrischer Luft-Abgas-Führung im Aufstellraum

### 3.17.4 Luft-Abgas-Führung nach C<sub>(12)3x</sub> (DE/AT)

| Systemmerkmale                               |  |
|--|--|
| System                                       | Mehrfachbelegung   |
| Angeschlossene Geräte                        | Geräteleistung ≤ 30 kW<br>Die angeschlossenen Geräte müssen zur selben Gruppe gehören.<br>Jedes Gerät ist mit einer Abgas-Rückströmsicherung ausgestattet. |
| Verbrennungsluftzufuhr                       | Erfolgt raumluftunabhängig   |
| Druckverhältnisse                            | Überdruckbetrieb   |
| Öffnungen für Abgasaustritt und Lufteintritt | Die Öffnungen für Abgasaustritt und Lufteintritt liegen in unterschiedlichen Druckbereichen.   |
| Zertifizierung                               | Das Gerät wird an eine vorhandene Luft-Abgas-Anlage angeschlossen.<br>Die Luft-Abgas-Anlage im Aufstellraum ist zusammen mit dem Gerät geprüft.            |

Tab. 40 C<sub>(12)3x</sub>

- ▶ Beim Anschluss an eine nicht mit dem Gerät geprüfte Luft-Abgas-Anlage landesspezifische Vorschriften und Normen beachten, insbesondere die Angaben zur Gestaltung der Öffnungen für Abgasaustritt und Verbrennungsluftzufuhr.
- ▶ Vorgaben des Herstellers der Anlage beachten.
- ▶ Vorgaben der zum System gehörenden allgemeinen Zulassung beachten.

#### Prüföffnungen

→ Kapitel 3.5, Seite 20

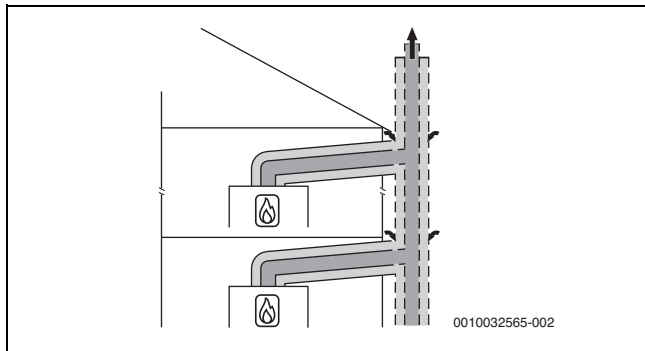


Bild 38 Mehrfachbelegung nach C<sub>(12)3x</sub> mit konzentrischer Luft-Abgas-Führung im Aufstellraum

### 3.17.5 Luft-Abgas-Führung nach C<sub>(13)3x</sub>

| Systemmerkmale             |  |
|----------------------------|--|
| System                     | Mehrfachbelegung   |
| Angeschlossene Geräte      | Geräteleistung ≤ 30 kW<br>Die angeschlossenen Geräte müssen zur selben Gruppe gehören.<br>Jedes Gerät ist mit einer Abgas-Rückströmsicherung ausgestattet. |
| Verbrennungsluftzufuhr     | Erfolgt raumluftunabhängig   |
| Druckverhältnisse          | Überdruckbetrieb   |
| Abgasaustritt/Lufteintritt | Öffnungen für Abgasaustritt und Lufteintritt liegen in unterschiedlichen Druckbereichen.   |
| Zertifizierung             | Die gesamte Luft-Abgas-Anlage ist zusammen mit dem Gerät geprüft.  |

Tab. 41 C<sub>(13)3x</sub>

#### Prüföffnungen

→ Kapitel 3.5, Seite 20

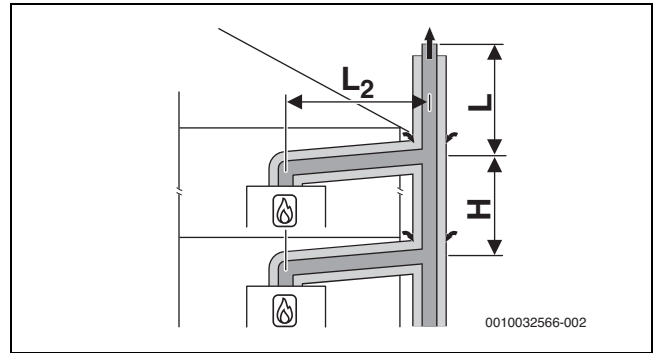


Bild 39 Mehrfachbelegung nach C<sub>(13)3x</sub> mit konzentrischer Luft-Abgas-Führung an der Außenwand und im Aufstellraum

$$[L_2] \leq 1,4 \text{ m}$$

$$[H] \leq 3,5 \text{ m}$$

#### Fünf Geräte

Im Aufstellraum: Luft-Abgas-Führung Ø 80/125 mm

An der Außenwand: Luft-Abgas-Führung Ø 110/160 mm

| Geräte | Länge L [m] für Gruppe 1 bis 5 |    |    |    |   |
|--------|--------------------------------|----|----|----|---|
|        | 1                              | 2  | 3  | 4  | 5 |
| 2      | 10                             | 10 | 10 | 10 | – |
| 3      | 10                             | 10 | 10 | 10 | – |
| 4      | 10                             | 10 | 10 | 2  | – |
| 5      | 10                             | 7  | 1  | –  | – |

Tab. 42 Maximale Länge L über dem höchsten Gerät

### 3.17.6 Luft-Abgas-Führung nach C<sub>(14)3x</sub>

| Systemmerkmale             |  |
|----------------------------|--|
| System                     | Mehrfachbelegung   |
| Angeschlossene Geräte      | Geräteleistung ≤ 30 kW<br>Die angeschlossenen Geräte müssen zur selben Gruppe gehören.<br>Jedes Gerät ist mit einer Abgas-Rückströmsicherung ausgestattet.   |
| Verbrennungsluftzufuhr     | Erfolgt raumluftunabhängig über den Schacht  |
| Druckverhältnisse          | Überdruckbetrieb   |
| Abgasaustritt/Lufteintritt | Öffnungen für Abgasaustritt und Lufteintritt liegen im gleichen Druckbereich und müssen innerhalb eines Quadrates angeordnet sein:<br>≤ 70 kW Geräteleistung: 50 × 50 cm<br>≥ 70 kW Geräteleistung: 100 × 100 cm |
| Zertifizierung             | Die gesamte Luft-Abgas-Anlage ist zusammen mit dem Gerät geprüft.  |

Tab. 43 C<sub>(14)3(x)</sub>

#### Prüföffnungen

→ Kapitel 3.5, Seite 20

| Maßnahmen bei Nutzung des vorhandenen Schachts |   |
|--|---|
| Mechanische Reinigung                          | Erforderlich  |
| Versiegelung der Oberfläche                    | Bei bisheriger Nutzung als Luft-Abgas-Anlage für Öl oder Festbrennstoff muss die Oberfläche versiegelt werden, um Ausdünstungen von Rückständen in die Mauerwerk (z. B. Schwefel) in die Verbrennungsluft zu vermeiden. |

Tab. 44 C<sub>(14)3x</sub>

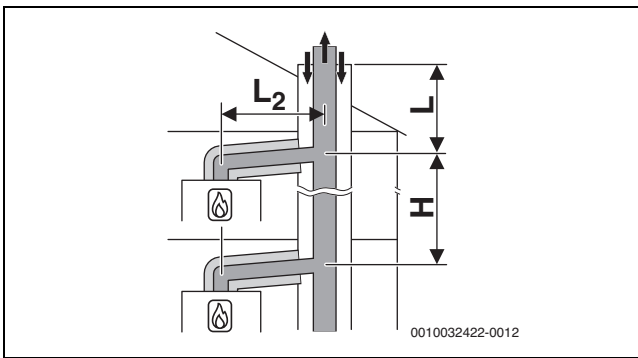


Bild 40 Mehrfachbelegung nach  $C_{(14)3x}$  mit kollektiver starrer Abgasführung und konzentrischer Luft-Abgas-Führung im Aufstellraum

$[L_2] \leq 1,4 \text{ m}$   
 $[H] 0-3,5 \text{ m}$

**Drei Geräte**

Im Aufstellraum: Luft-Abgas-Führung  $\varnothing 80/125 \text{ mm}$   
 Im Schacht: starre Abgasführung  $\varnothing 80 \text{ mm}$

| Geräte | Schacht [mm]         | L [m] für Gruppe 1 bis 5 |   |    |   |   |
|--------|----------------------|--------------------------|---|----|---|---|
|        |                      | 1                        | 2 | 3  | 4 | 5 |
| 2      | □ 120 × 120<br>○ 140 | 10                       | 6 | 10 | 6 | - |
| 3      | □ 120 × 120<br>○ 140 | 8                        | - | -  | - | - |

Tab. 45 Maximale Länge L über dem höchsten Gerät

**Fünf Geräte**

Im Aufstellraum: Luft-Abgas-Führung  $\varnothing 80/125 \text{ mm}$   
 Im Schacht: starre Abgasführung  $\varnothing 110 \text{ mm}$

| Geräte | Schacht [mm]         | Länge L [m] für Gruppe 1 bis 5 |    |    |    |   |
|--------|----------------------|--------------------------------|----|----|----|---|
|        |                      | 1                              | 2  | 3  | 4  | 5 |
| 2      | □ 140 × 200<br>○ 185 | 10                             | 10 | 10 | 10 | - |
| 3      | □ 140 × 200<br>○ 185 | 10                             | 10 | 10 | 10 | - |
| 4      | □ 140 × 200<br>○ 185 | 10                             | 6  | 10 | 2  | - |
| 5      | □ 140 × 200<br>○ 185 | 10                             | -  | -  | -  | - |
| 2      | □ 200 × 200<br>○ 225 | 10                             | 10 | 10 | 10 | - |
| 3      | □ 200 × 200<br>○ 225 | 10                             | 10 | 10 | 10 | - |
| 4      | □ 200 × 200<br>○ 225 | 10                             | 10 | 10 | 2  | - |
| 5      | □ 200 × 200<br>○ 225 | 10                             | 3  | -  | -  | - |

Tab. 46 Maximale Länge L über dem höchsten Gerät

**Acht Geräte**

Im Aufstellraum: Luft-Abgas-Führung  $\varnothing 80/125 \text{ mm}$   
 Im Schacht: starre Abgasführung  $\varnothing 125 \text{ mm}$

| Geräte | Schacht [mm]         | L [m] für Gruppe 1 bis 5 |    |    |    |   |
|--------|----------------------|--------------------------|----|----|----|---|
|        |                      | 1                        | 2  | 3  | 4  | 5 |
| 3      | □ 200 × 200<br>○ 225 | 10                       | 10 | 10 | 10 | - |
| 4      | □ 200 × 200<br>○ 225 | 10                       | 10 | 10 | 10 | - |
| 5      | □ 200 × 200<br>○ 225 | 10                       | 10 | 10 | -  | - |
| 6      | □ 200 × 200<br>○ 225 | 10                       | 4  | -  | -  | - |
| 7      | □ 200 × 200<br>○ 225 | 10                       | -  | -  | -  | - |
| 8      | □ 200 × 200<br>○ 225 | 6                        | -  | -  | -  | - |
| 3      | □ 225 × 225<br>○ 250 | 10                       | 10 | 10 | 10 | - |
| 4      | □ 225 × 225<br>○ 250 | 10                       | 10 | 10 | 10 | - |
| 5      | □ 225 × 225<br>○ 250 | 10                       | 10 | 10 | 7  | - |
| 6      | □ 225 × 225<br>○ 250 | 10                       | 7  | 3  | -  | - |
| 7      | □ 225 × 225<br>○ 250 | 10                       | -  | -  | -  | - |
| 8      | □ 225 × 225<br>○ 250 | 7                        | -  | -  | -  | - |

Tab. 47 Maximale Länge L über dem höchsten Gerät

**Zehn Geräte**

Im Aufstellraum: Luft-Abgas-Führung  $\varnothing 80/125 \text{ mm}$   
 Im Schacht: starre Abgasführung  $\varnothing 160 \text{ mm}$

| Geräte | Schacht [mm]         | L [m] für Gruppe 1 bis 5 |    |    |    |   |
|--------|----------------------|--------------------------|----|----|----|---|
|        |                      | 1                        | 2  | 3  | 4  | 5 |
| 3      | □ 225 × 225<br>○ 250 | 10                       | 10 | 10 | 10 | - |
| 4      | □ 225 × 225<br>○ 250 | 10                       | 10 | 10 | 10 | - |
| 5      | □ 225 × 225<br>○ 250 | 10                       | 10 | 10 | 10 | - |
| 6      | □ 225 × 225<br>○ 250 | 10                       | 10 | 10 | 10 | - |
| 7      | □ 225 × 225<br>○ 250 | 10                       | 10 | 9  | 5  | - |
| 8      | □ 225 × 225<br>○ 250 | 10                       | 6  | 3  | -  | - |
| 9      | □ 225 × 225<br>○ 250 | 10                       | -  | -  | -  | - |
| 10     | □ 225 × 225<br>○ 250 | 10                       | -  | -  | -  | - |
| 3      | □ 250 × 250<br>○ 285 | 10                       | 10 | 10 | 10 | - |
| 4      | □ 250 × 250<br>○ 285 | 10                       | 10 | 10 | 10 | - |
| 5      | □ 250 × 250<br>○ 285 | 10                       | 10 | 10 | 10 | - |
| 6      | □ 250 × 250<br>○ 285 | 10                       | 10 | 10 | 10 | - |

| Geräte | Schacht<br>[mm]      | L [m] für Gruppe 1 bis 5 |    |    |    |   |
|--------|----------------------|--------------------------|----|----|----|---|
|        |                      | 1                        | 2  | 3  | 4  | 5 |
| 7      | □ 250 × 250<br>○ 285 | 10                       | 10 | 10 | 10 | - |
| 8      | □ 250 × 250<br>○ 285 | 10                       | 10 | 10 | 6  | - |
| 9      | □ 250 × 250<br>○ 285 | 10                       | 9  | 6  | 2  | - |
| 10     | □ 250 × 250<br>○ 285 | 10                       | 3  | -  | -  | - |

Tab. 48 Maximale Länge L über dem höchsten Gerät

**Zehn Geräte**

Im Aufstellraum: Luft-Abgas-Führung Ø 80/125 mm  
Im Schacht: starre Abgasführung Ø 200 mm

| Geräte | Schacht<br>[mm]      | L [m] für Gruppe 1 bis 5 |    |    |    |   |
|--------|----------------------|--------------------------|----|----|----|---|
|        |                      | 1                        | 2  | 3  | 4  | 5 |
| 3      | □ 250 × 250<br>○ 285 | 10                       | 10 | 10 | 10 | - |
| 4      | □ 250 × 250<br>○ 285 | 10                       | 10 | 10 | 10 | - |
| 5      | □ 250 × 250<br>○ 285 | 10                       | 10 | 10 | 10 | - |
| 6      | □ 250 × 250<br>○ 285 | 10                       | 10 | 10 | 10 | - |
| 7      | □ 250 × 250<br>○ 285 | 10                       | 10 | 10 | 10 | - |
| 8      | □ 250 × 250<br>○ 285 | 10                       | 10 | 10 | 6  | - |
| 9      | □ 250 × 250<br>○ 285 | 10                       | 7  | 2  | -  | - |
| 10     | □ 250 × 250<br>○ 285 | 10                       | 2  | -  | -  | - |
| 3      | □ 300 × 300<br>○ 350 | 10                       | 10 | 10 | 10 | - |
| 4      | □ 300 × 300<br>○ 350 | 10                       | 10 | 10 | 10 | - |
| 5      | □ 300 × 300<br>○ 350 | 10                       | 10 | 10 | 10 | - |
| 6      | □ 300 × 300<br>○ 350 | 10                       | 10 | 10 | 10 | - |
| 7      | □ 300 × 300<br>○ 350 | 10                       | 10 | 10 | 10 | - |
| 8      | □ 300 × 300<br>○ 350 | 10                       | 10 | 10 | 10 | - |
| 9      | □ 300 × 300<br>○ 350 | 10                       | 10 | 10 | 10 | - |
| 10     | □ 300 × 300<br>○ 350 | 10                       | 10 | 10 | 10 | - |

Tab. 49 Maximale Länge L über dem höchsten Gerät

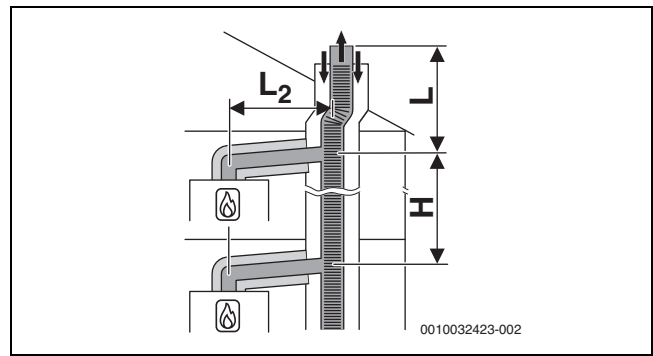


Bild 41 Mehrfachbelegung nach C<sub>(14)3x</sub> mit kollektiver flexibler Abgasableitung und konzentrischer Luft-Abgas-Führung im Aufstellraum

[L<sub>2</sub>] ≤ 1,4 m  
[H] 0–3,5 m

**Fünf Geräte**

Im Aufstellraum: Luft-Abgas-Führung Ø 80/125 mm  
Im Schacht: flexible Abgasführung Ø 110 mm

| Geräte | Schacht<br>[mm]      | Länge L [m] für Gruppe 1 bis 5 |    |    |    |   |
|--------|----------------------|--------------------------------|----|----|----|---|
|        |                      | 1                              | 2  | 3  | 4  | 5 |
| 2      | □ 140 × 200<br>○ 185 | 10                             | 10 | 10 | 10 | - |
| 3      | □ 140 × 200<br>○ 185 | 10                             | 10 | 10 | 6  | - |
| 4      | □ 140 × 200<br>○ 185 | 10                             | 3  | 4  | -  | - |
| 5      | □ 140 × 200<br>○ 185 | 8                              | -  | -  | -  | - |
| 2      | □ 200 × 200<br>○ 225 | 10                             | 10 | 10 | 10 | - |
| 3      | □ 200 × 200<br>○ 225 | 10                             | 10 | 10 | 6  | - |
| 4      | □ 200 × 200<br>○ 225 | 10                             | 6  | 4  | -  | - |
| 5      | □ 200 × 200<br>○ 225 | 10                             | -  | -  | -  | - |

Tab. 50 Maximale Länge L über dem höchsten Gerät

**3.18 Kaskade**

**3.18.1 CO-Melder zur Notabschaltung der Kaskade**

Für Kaskaden ist ein CO-Melder mit potentialfreiem Kontakt erforderlich, der bei CO-Austritt alarmiert und die Heizungsanlage abschaltet.

- ▶ Installationsanleitung des verwendeten CO-Melders beachten.
- ▶ CO-Melder am Kaskadenmodul anschließen (→ Installationsanleitung des Kaskadenmoduls).
- ▶ Bei Verwendung von Produkten anderer Hersteller zum Regeln der Kaskade: Angaben des Herstellers zum Anschluss eines CO-Melders beachten.

**3.18.2 Zuordnung zur Gerätegruppe für Kaskade**

GC5300i WM 24/210 SO gehört zur Gerätegruppe 4.



Es können nur Geräte kombiniert werden, die zur gleichen Gruppe gehören.  
Die aufgeführten maximalen Abgasrohrängen sind Beispiele.  
Bei abweichenden Systemmerkmalen ist eine Einzelberechnung nach EN 13384 erforderlich.

**3.18.3 Minimale Leistung (Heizung und Warmwasser) des Wärmeerzeugers anheben**

Bei Mehrfachbelegung und bei Kaskaden (Überdruckbetrieb) muss die minimale Leistung des Wärmeerzeugers im Servicemenu mit Hilfe der Servicefunktion 5-A3 angehoben werden:

| Wärmeerzeuger Typ    | Standardwert [%] | Angehobener Wert [%] |
|----------------------|------------------|----------------------|
| GC5300i WM 24/210 SO | 10               | 15                   |

Tab. 51 Einstellwerte bei Mehrfachbelegung und Kaskadenbetrieb

**3.18.4 Abgasführung nach B<sub>23p</sub>/B<sub>53p</sub>**

| Systemmerkmale         |   |
|------------------------|---|
| Verbrennungsluftzufuhr | Erfolgt raumluftabhängig am Wärmeerzeuger                           |
| Druckverhältnisse      | Überdruckbetrieb  |
| Zertifizierung         | Die gesamte Abgasanlage ist zusammen mit dem Wärmeerzeuger geprüft. |

Tab. 52 B<sub>23p</sub>/B<sub>53p</sub>

**Prüföffnungen**

→ Kapitel 3.5, Seite 20

| Maßnahmen bei Nutzung des vorhandenen Schachtes |  |
|---|--|
| Öffnung ins Freie im Aufstellraum               | Erforderlich bei einer Gesamt-Geräteleistung<br>≤ 50 kW: eine Öffnung mit 150 cm <sup>2</sup><br>> 50 kW: eine Öffnung mit 450 cm <sup>2</sup>   |
| Hinterlüftung                                   | Der Schacht muss über die gesamte Höhe hinterlüftet sein.<br>Die Eintrittsöffnung der Hinterlüftung muss im Aufstellraum in der Nähe der Abgasführung angeordnet sein. Die Größe der Eintrittsöffnung muss mindestens der erforderlichen Hinterlüftungsfläche entsprechen und mit einem Luftgitter abgedeckt werden. |

Tab. 53 B<sub>23p</sub>/B<sub>53p</sub> Kaskade

**Starre Abgasführung nach B<sub>23p</sub>/B<sub>53p</sub> im Schacht**

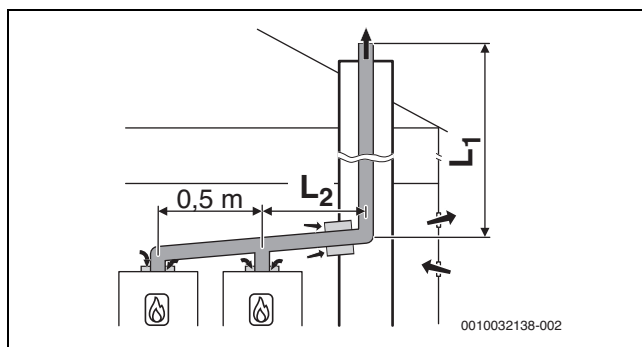


Bild 42 Kaskade mit 2 Geräten:  
Starre Abgasführung im Schacht nach B<sub>23p</sub>/B<sub>53p</sub> mit raumluftabhängiger Luftzufuhr am Gerät

[L<sub>2</sub>] ≤ 3,0 m

**Drei Geräte**

Abzweigungen zu den Geräten Ø 80 mm  
Im Aufstellraum: Abgasführung Ø 110 mm  
Im Schacht: starre Abgasführung Ø 80 mm

| Geräte | Maximale Gesamtlänge L <sub>1</sub> [m] für Gruppe 1 bis 7 |    |    |   |   |   |   |
|--------|--|----|----|---|---|---|---|
|        | 1  | 2  | 3  | 4 | 5 | 6 | 7 |
| 2      | 45   | 21 | 23 | 9 | 7 | 6 | – |
| 3      | 15   | 4  | –  | – | – | – | – |

Tab. 54 Abgasführung B<sub>53p</sub>/B<sub>23p</sub>

**Fünf Geräte**

Abzweigungen zu den Geräten Ø 80 mm  
Im Aufstellraum: Abgasführung Ø 110 mm  
Im Schacht: starre Abgasführung Ø 110 mm

| Geräte | Maximale Gesamtlänge L <sub>1</sub> [m] für Gruppe 1 bis 7 |    |    |    |    |    |    |
|--------|--|----|----|----|----|----|----|
|        | 1  | 2  | 3  | 4  | 5  | 6  | 7  |
| 2      | 45   | 45 | 45 | 45 | 45 | 45 | 32 |
| 3      | 45   | 41 | 29 | 13 | 5  | –  | –  |
| 4      | 33   | 12 | –  | –  | –  | –  | –  |
| 5      | 10   | –  | –  | –  | –  | –  | –  |

Tab. 55 Abgasführung B<sub>53p</sub>/B<sub>23p</sub>

**Sieben Geräte**

Abzweigungen zu den Geräten Ø 80 mm  
Im Aufstellraum: Abgasführung Ø 125 mm  
Im Schacht: starre Abgasführung Ø 125 mm

| Geräte | Maximale Gesamtlänge L <sub>1</sub> [m] für Gruppe 1 bis 7 |    |    |    |    |    |    |
|--------|--|----|----|----|----|----|----|
|        | 1  | 2  | 3  | 4  | 5  | 6  | 7  |
| 2      | –  | –  | –  | –  | –  | –  | 45 |
| 3      | –  | 45 | 45 | 43 | 31 | 23 | 4  |
| 4      | 45   | 41 | 24 | 11 | 6  | –  | –  |
| 5      | 43   | 15 | –  | –  | –  | –  | –  |
| 6      | 18   | –  | –  | –  | –  | –  | –  |
| 7      | 2  | –  | –  | –  | –  | –  | –  |

Tab. 56 Abgasführung B<sub>53p</sub>/B<sub>23p</sub>

**Acht Geräte**

Abzweigungen zu den Geräten Ø 80 mm  
Im Aufstellraum: Abgasführung Ø 160 mm  
Im Schacht: starre Abgasführung Ø 160 mm

| Geräte | Maximale Gesamtlänge L <sub>1</sub> [m] für Gruppe 1 bis 7 |    |    |    |    |    |    |
|--------|--|----|----|----|----|----|----|
|        | 1  | 2  | 3  | 4  | 5  | 6  | 7  |
| 3      | –  | –  | –  | 45 | 45 | 45 | 45 |
| 4      | –  | 45 | 45 | 45 | 45 | 45 | 22 |
| 5      | 45   | 45 | 45 | 42 | 25 | 13 | –  |
| 6      | 45   | 45 | 45 | 11 | –  | –  | –  |
| 7      | 45   | 36 | –  | –  | –  | –  | –  |
| 8      | 45   | 16 | –  | –  | –  | –  | –  |

Tab. 57 Abgasführung B<sub>53p</sub>/B<sub>23p</sub>

**Acht Geräte**

Abzweigungen zu den Geräten Ø 80 mm

Im Aufstellraum: Abgasführung Ø 200 mm

Im Schacht: starre Abgasführung Ø 200 mm

| Geräte | Maximale Gesamtlänge $L_1$ [m] für Gruppe 1 bis 7 |    |    |    |    |    |    |
|--------|---|----|----|----|----|----|----|
|        | 1   | 2  | 3  | 4  | 5  | 6  | 7  |
| 4      | –   | –  | –  | –  | –  | –  | 45 |
| 5      | –   | –  | –  | 45 | 45 | 45 | 45 |
| 6      | –   | –  | –  | 45 | 45 | 45 | 45 |
| 7      | –   | 45 | 45 | 45 | 45 | 41 | 31 |
| 8      | –   | 45 | 45 | 45 | 25 | –  | –  |

Tab. 58 Abgasführung  $B_{53p}/B_{23p}$ **3.18.5 Luft-Abgas-Führung nach  $C_{93x}$** 

| Systemmerkmale             |  |
|----------------------------|--|
| Verbrennungsluftzufuhr     | Erfolgt raumluftunabhängig über den Schacht  |
| Abgasaustritt/Lufteintritt | Öffnungen für Abgasaustritt und Lufteintritt liegen im gleichen Druckbereich müssen innerhalb eines Quadrates angeordnet sein:<br>$\leq 70$ kW Leistung: $50 \times 50$ cm<br>$\geq 70$ kW Leistung: $100 \times 100$ cm |
| Zertifizierung             | Die gesamte Luft-Abgas-Anlage ist zusammen mit dem Wärmeerzeuger geprüft.  |

Tab. 59  $C_{93x}$ **Prüföffnungen**

→ Kapitel 3.5, Seite 20

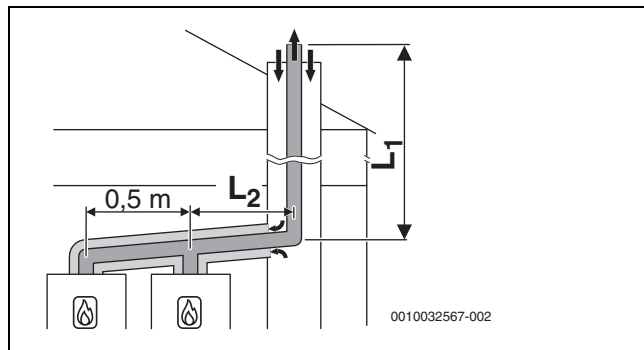
**Starre Abgasführung nach  $C_{93x}$  im Schacht**

Bild 43 Kaskade mit 2 Geräten:

Starre Abgasführung nach  $C_{93x}$  im Schacht und konzentrische Luft-Abgas-Führung im Aufstellraum

 $[L_2] \leq 3,0$  m**Vier Geräte**

Abzweigungen zu den Geräten Ø 80/125 mm

Im Aufstellraum: Luft-Abgas-Führung Ø 110/160 mm

Im Schacht: starre Abgasführung Ø 110 mm

| Geräte | Schacht [mm] | Maximale Gesamtlänge $L_1$ [m] für Gruppe 1 bis 7 |    |    |    |    |    |   |
|--------|--------------|---|----|----|----|----|----|---|
|        |              | 1   | 2  | 3  | 4  | 5  | 6  | 7 |
| 2      | □ 160 × 160  | 45  | 27 | 45 | 35 | 12 | 17 | 3 |
| 3      | ○ 180        | 31  | 8  | 14 | 5  | –  | –  | – |
| 4      |              | 15  | –  | –  | –  | –  | –  | – |

Tab. 60 Abgasführung  $C_{93x}$ **Vier Geräte**

Abzweigungen zu den Geräten Ø 80/125 mm

Im Aufstellraum: Luft-Abgas-Führung Ø 110/160 mm

Im Schacht: starre Abgasführung Ø 125 mm

| Geräte | Schacht [mm] | Maximale Gesamtlänge $L_1$ [m] für Gruppe 1 bis 7 |    |    |    |    |    |    |
|--------|--------------|---|----|----|----|----|----|----|
|        |              | 1   | 2  | 3  | 4  | 5  | 6  | 7  |
| 2      | □ 180 × 180  | –   | 41 | –  | 45 | 24 | 35 | 12 |
| 3      | ○ 200        | 45  | 17 | 30 | 21 | –  | –  | –  |
| 4      |              | 27  | –  | 10 | –  | –  | –  | –  |

Tab. 61 Abgasführung  $C_{93x}$ **4 Vorschriften**

Beachten Sie für eine vorschriftsmäßige Installation und den Betrieb des Produkts alle geltenden nationalen und regionalen Vorschriften, technischen Regeln und Richtlinien.

Das Dokument 6720807972 enthält Informationen zu geltenden Vorschriften. Zur Anzeige können Sie die Dokumentsuche auf unserer Internetseite verwenden. Die Internetadresse finden Sie auf der Rückseite dieser Anleitung.



## 5 Voraussetzungen für die Installation

### 5.1 Allgemeine Hinweise

- ▶ Vor der Installation Genehmigungen des Gasversorgungsunternehmens und des Schornsteinfegermeisters einholen.
- ▶ Offene Heizungsanlagen in geschlossene Systeme umbauen.
- ▶ Um Gasbildung zu vermeiden, keine verzinkten Heizkörper und Rohrleitungen verwenden.
- ▶ Wenn die Baubehörde eine Neutralisationseinrichtung fordert, die Bosch Neutralisationseinrichtung (Zubehör) verwenden.
- ▶ Bei Flüssiggas ein Druckregelgerät mit Sicherheitsventil einbauen.

### 5.2 Anforderungen an den Aufstellraum

 **GEFAHR**

**Lebensgefahr durch Explosion!**

Eine erhöhte und dauerhafte Ammoniakkonzentration kann zu Spannungsrisskorrosionen an Messing-Teilen führen (z. B. Gashähne, Überwurfmutter). In der Folge besteht Explosionsgefahr durch Gasaustritt.

- ▶ Gasgeräte nicht in Räumen mit einer erhöhten und dauerhaften Ammoniakkonzentration verwenden (z. B. Viehställe oder Lagerräume für Düngemittel).
- ▶ Falls der Kontakt mit Ammoniak unvermeidbar ist: Sicherstellen, dass keine Messing-Teile verbaut sind.

 **GEFAHR**

**Vergiftung durch Kohlenmonoxid!**

Austretendes Abgas führt zu lebensgefährlich hohen Kohlenmonoxid-Werten in der Atemluft.

- ▶ Verbrennungsluftzufuhr sicherstellen.
- ▶ Be- und Entlüftungsöffnungen in Türen, Fenstern und Wänden nicht verschließen oder verkleinern.
- ▶ Ausreichende Verbrennungsluftzufuhr auch bei nachträglich eingebauten Geräten sicherstellen, z. B. bei Abluftventilatoren sowie Küchenlüftern und Klimageräten mit Abluftführung nach außen.

**Vorschriften zum Aufstellraum**

Die DVGW-TRGI und für Flüssiggasgeräte die TRF in der jeweils neuesten Fassung beachten.

- ▶ Länderspezifische Bestimmungen beachten.
- ▶ Installationsanleitungen der Abgaszubehörde wegen deren Mindesteinbaumaße beachten.

**Verbrennungsluft**

Zur Vermeidung von Korrosion muss die Verbrennungsluft frei von aggressiven Stoffen sein.

Als korrosionsfördernd gelten Halogen-Kohlenwasserstoffe, die Chlor- oder Fluorverbindungen enthalten. Diese können z. B. in Lösungsmitteln, Farben, Klebstoffen, Treibgasen und Haushaltsreinigern enthalten sein (→ Tab. 62).

| Industrielle Quellen              |   |
|-----------------------------------|---|
| Chemische Reinigungen             | Trichlorethylen, Tetrachlorethylen, fluorierte Kohlenwasserstoffe                                     |
| Entfettungsbäder                  | Perchlorethylen, Trichlorethylen, Methylchloroform  |
| Druckereien                       | Trichlorethylen   |
| Friseurläden                      | Sprühdosentreibmittel, fluor- und chlorhaltige Kohlenwasserstoffe (Frigen)                            |
| Quellen im Haushalt               |   |
| Reinigungs- und Entfettungsmittel | Perchlorethylen, Methylchloroform, Trichlorethylen, Methylenchlorid, Tetrachlorkohlenstoff, Salzsäure |
| Hobbyräume                        |   |
| Lösungsmittel und Verdüner        | Verschiedene chlorierte Kohlenwasserstoffe  |
| Sprühdosen                        | Chlorfluorierte Kohlenwasserstoffe (Frigene)  |

Tab. 62 Korrosionsfördernde Stoffe

**Schutzmaßnahmen für brennbare Baustoffe**

Die maximale Oberflächentemperatur des Geräts liegt unter 85 °C. Daher sind keine besonderen Schutzmaßnahmen für brennbare Baustoffe und Einbaumöbel erforderlich. Landesspezifische Bestimmungen beachten.

### 5.3 Heizung

**Schwerkraftheizungen**

- ▶ Gerät über hydraulische Weiche mit Schlammabscheider an das vorhandene Rohrnetz anschließen.

**Fußbodenheizungen**

- ▶ Zulässige Vorlauftemperaturen für Fußbodenheizungen beachten.
- ▶ Bei Verwendung von Kunststoffleitungen diffusionsdichte Rohrleitungen verwenden oder eine Systemtrennung durch Wärmetauscher durchführen.

**Dimensionierung der Gasleitung**

- ▶ Auf dem Typschild die Kennzeichnung des Bestimmungslandes und Eignung für die vom Gasversorgungsunternehmen gelieferte Gasart prüfen (→ Kapitel 2.5, Seite 7).
- ▶ **Maximale Nennwärmeleistung für Heizung oder Warmwasserbereitung entsprechend den technischen Daten beachten.**
- ▶ Nennweite für die Gaszufuhr bestimmen.
- ▶ Bei Flüssiggas: Um das Gerät vor zu hohem Druck zu schützen, Druckregelgerät mit Sicherheitsventil einbauen.

**Verwendung eines raumtemperaturgeführten Reglers**

- ▶ Kein Thermostatventil am Heizkörper des Referenzraums einbauen.

## 5.4 Warmwasserbereitung

### 5.4.1 Installation der Trinkwasser-Rohrleitungen

Die Installation der Trinkwasser-Rohrleitungen muss nach DIN EN 1717 ausgeführt werden.

- ▶ Auf verwendete Materialien achten.
- ▶ Das Risiko von galvanischer Korrosion vermeiden.

### 5.4.2 Solar vorgewärmtes Wasser



#### WARNUNG

#### Verbrühungsgefahr durch heißes Wasser!

Bei Solarbetrieb können Warmwassertemperaturen über 45 °C entstehen und zu Verbrühungen führen.

- ▶ Um die Temperatur auf 45 °C zu begrenzen, Anschluss-Set Solar-Trinkwassermischer (Zubehör CS 38) verwenden.

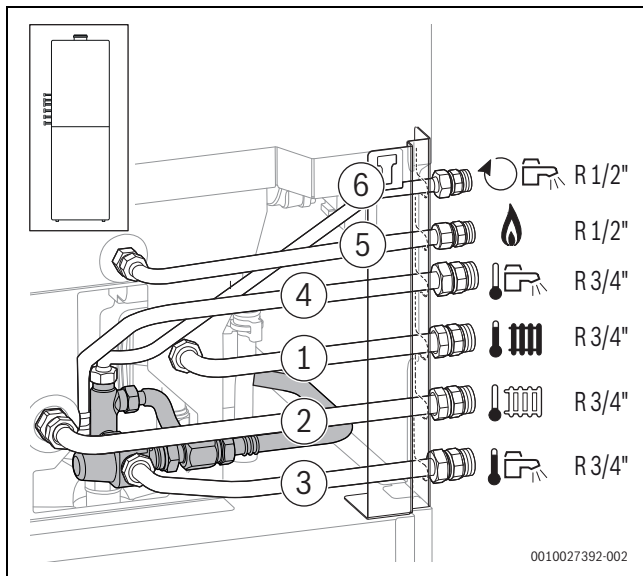


Bild 44 Solar-Trinkwassermischer (Zubehör CS 38)

### 5.4.3 Dimensionierung der Zirkulationsleitungen

Wenn folgende Bedingungen eingehalten werden, kann bei Ein- bis Vierfamilienhäusern auf eine aufwändige Berechnung verzichtet werden:

- Zirkulations-, Einzel- und Sammelleitungen mit einem Innendurchmesser von mindestens 10 mm
- Zirkulationspumpe DN 15 mit einem Förderstrom von max. 200 l/h und einem Förderdruck von 100 mbar
- Länge der Warmwasserleitungen max. 30 m
- Länge der Zirkulationsleitung max. 20 m
- Der Temperaturabfall darf 5 K nicht überschreiten



Zur einfachen Einhaltung dieser Vorgaben:

- ▶ Regelventil mit Thermometer einbauen.



Um elektrische und thermische Energie zu sparen, Zirkulationspumpe nicht im Dauerbetrieb laufen lassen.

## 5.5 Füll- und Ergänzungswasser

### Wasserbeschaffenheit des Heizwassers

Die Wasserbeschaffenheit des Füll- und Ergänzungswassers ist ein wesentlicher Faktor für die Erhöhung der Wirtschaftlichkeit, der Funktionssicherheit, der Lebensdauer und der Betriebsbereitschaft einer Heizungsanlage.

#### HINWEIS

#### Beschädigung des Wärmetauschers oder Störung des Heizbetriebs oder der Warmwasserversorgung durch ungeeignetes Wasser, Frostschutzmittel oder ungeeignete Heizwasserzusätze!

Ungeeignetes oder verschmutztes Wasser kann zu Schlammbildung, Korrosion oder Verkalkung führen. Ungeeignete Frostschutzmittel oder Heizwasserzusätze (Inhibitoren oder Korrosionsschutzmittel) können zu Schäden am Wärmeerzeuger und der Heizungsanlage führen.

Beachten Sie folgende Hinweise:

- ▶ Vor dem Füllen Heizungsanlage spülen.
- ▶ Heizungsanlage ausschließlich mit Trinkwasser befüllen.
- ▶ Kein Brunnen- oder Grundwasser verwenden.
- ▶ Füll- und Ergänzungswasser entsprechend der Vorgaben in nachfolgendem Abschnitt aufbereiten.
- ▶ Nur von uns freigegebene Frostschutzmittel verwenden.
- ▶ Heizwasserzusätze, z. B. Korrosionsschutzmittel, nur verwenden, wenn der Hersteller des Heizwasserzusatzes die Eignung für den Wärmeerzeuger aus Aluminiumwerkstoffen und für alle anderen Werkstoffe in der Heizungsanlage bescheinigt.
- ▶ Frostschutzmittel und Heizwasserzusatz nur nach den Angaben des Herstellers verwenden, z. B. hinsichtlich der Mindestkonzentration.
- ▶ Vorgaben des Herstellers des Frostschutzmittels und Heizwasserzusatzes zu regelmäßig durchzuführenden Überprüfungen und Korrekturmaßnahmen berücksichtigen.

### Wasseraufbereitung

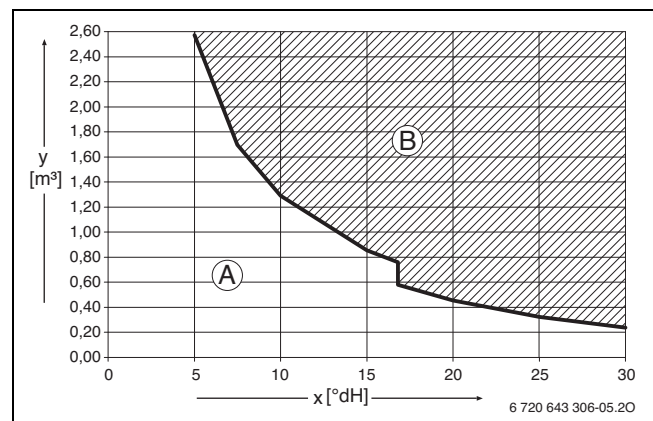


Bild 45 Anforderungen an Füll- und Ergänzungswasser Geräte < 50 kW

- x Gesamthärte in °dH
- y Maximal mögliches Wasservolumen über die Lebensdauer des Wärmeerzeugers in m<sup>3</sup>
- A Unbehandeltes Leitungswasser kann verwendet werden.
- B Vollentsalztes Füll- und Ergänzungswasser mit einer Leitfähigkeit von ≤ 10 µS/cm verwenden.

Empfohlene und freigegebene Maßnahme zur Wasseraufbereitung ist die Vollentsalzung des Füll- und Ergänzungswassers mit einer Leitfähigkeit ≤ 10 Microsiemens/cm (≤ 10 µS/cm). Statt einer Wasseraufbereitungsmaßnahme kann auch eine Systemtrennung direkt hinter dem Wärmeerzeuger mit Hilfe eines Wärmetauschers vorgesehen werden.

Weitere Informationen zur Wasseraufbereitung können Sie beim Hersteller erfragen. Die Kontaktdaten finden Sie auf der Rückseite dieser Anleitung.

**Frostschutzmittel**



Das Dokument 6 720 841 872 enthält eine Liste der freigegebenen Frostschutzmittel. Zur Anzeige können Sie die Dokumentsuche auf unserer Internetseite verwenden. Die Internetadresse finden Sie auf der Rückseite dieser Anleitung.

**HINWEIS**

**Beschädigung des Wärmetauschers oder Störung im Wärmeerzeuger oder der Warmwasserversorgung durch ungeeignete Frostschutzmittel!**

Ungeeignete Frostschutzmittel können zu Schäden am Wärmeerzeuger und der Heizungsanlage führen.

- ▶ Nur von uns freigegebene Frostschutzmittel verwenden.
- ▶ Frostschutzmittel nur nach den Angaben des Herstellers des Frostschutzmittels verwenden, z. B. hinsichtlich der Mindestkonzentration.
- ▶ Vorgaben des Herstellers des Frostschutzmittels zu regelmäßig durchzuführenden Überprüfungen und Korrekturmaßnahmen berücksichtigen.

**Heizwasserzusätze**

Heizwasserzusätze, z. B. Korrosionsschutzmittel, sind nur bei ständigem Sauerstoffeintrag erforderlich, der durch andere Maßnahmen nicht verhindert werden kann. Informieren Sie sich vor der Verwendung beim Hersteller des Heizwasserzusatzes über die Eignung für den Wärmeerzeuger und alle anderen Werkstoffe in der Heizungsanlage.

**HINWEIS**

**Beschädigung des Wärmetauschers oder Störung im Wärmeerzeuger oder der Warmwasserversorgung durch ungeeignete Heizwasserzusätze!**

Ungeeignete Heizwasserzusätze (Inhibitoren oder Korrosionsschutzmittel) können zu Schäden am Wärmeerzeuger und der Heizungsanlage führen.

- ▶ Korrosionsschutzmittel nur dann verwenden, wenn der Hersteller des Heizwasserzusatzes die Eignung für den Wärmeerzeuger aus Aluminiumwerkstoffen und für alle anderen Werkstoffe in der Heizungsanlage bescheinigt.
- ▶ Heizwasserzusatz nur nach den Angaben des Herstellers des Heizwasserzusatzes verwenden.
- ▶ Vorgaben des Herstellers des Heizwasserzusatzes zu regelmäßig durchzuführenden Überprüfungen und Korrekturmaßnahmen berücksichtigen.



Dichtmittel im Heizwasser können zu Ablagerungen im Wärmeblock führen. Wir raten daher von deren Verwendung ab.

**Maßnahmen bei kalkhaltigem Wasser**

Um erhöhtem Kalkausfall und daraus resultierenden Serviceeinsätzen vorzubeugen:

| Wasserhärtebereich                   | Maßnahme  |
|--------------------------------------|---|
| ≥ 15 °dH/25 °f/<br>2,5 mmol/l (hart) | ▶ Warmwassertemperatur niedriger als 55 °C einstellen.      |
| ≥ 21 °dH/37 °f/<br>3,7 mmol/l (hart) | Wir empfehlen:<br>▶ Wasseraufbereitungsanlage installieren. |

Tab. 63 Maßnahmen bei kalkhaltigem Wasser

**6 Installation**

Die Installation erfordert Maßnahmen am Gerät und an der Solaranlage. Dieses Kapitel beschreibt die Installation des Geräts.

Das Kapitel 16.1 auf Seite 109 beschreibt die Installation der Solaranlage.

**6.1 Sicherheitshinweise**

**⚠ Lebensgefahr durch Explosion!**

Austretendes Gas kann zu einer Explosion führen.

- ▶ Vor den Arbeiten an gasführenden Teilen: Gashahn schließen.
- ▶ Gebrauchte Dichtungen durch neue Dichtungen ersetzen.
- ▶ Nach den Arbeiten an gasführenden Teilen: Dichtheitsprüfung durchführen.

**⚠ Lebensgefahr durch Vergiftung!**

Austretendes Abgas kann zu Vergiftungen führen.

- ▶ Nach Arbeiten an abgasführenden Teilen: Dichtheitsprüfung durchführen.

**⚠ Anzugsdrehmomente beachten!**

|  |  |        |                |
|--|--|--------|----------------|
|  |  | G 1/2" | Nm 20 (+10/-0) |
|  |  | G 3/4" | Nm 30 (+10/-0) |
|  |  | G 1"   | Nm 40 (+20/-0) |

Tab. 64 Standard-Anzugsdrehmomente

Abweichende Anzugsdrehmomente sind jeweils angegeben.

**6.2 Symbolerklärung**

In der Anleitung und auf dem Gerät werden unterschiedliche Symbole genutzt.

| Symbol für       | Anleitung | Gerät |
|------------------|-----------|-------|
| Zirkulation      |           |       |
| Gas              |           | GAS   |
| Kaltwasser       |           |       |
| Heizungsvorlauf  |           |       |
| Heizungsrücklauf |           |       |
| Warmwasser       |           |       |

Tab. 65 Unterschiedliche Symbole für Anleitung und Gerät

### 6.3 Größe des Ausdehnungsgefäßes prüfen

#### Kennlinien für Ausdehnungsgefäß (12 l)

Mit Hilfe des folgenden Diagramms lässt sich abschätzen, ob das eingebaute Ausdehnungsgefäß ausreicht oder ob ein zusätzliches Ausdehnungsgefäß benötigt wird (nicht für Fußbodenheizung).

Für die gezeigten Kennlinien gelten folgende Eckdaten:

- 1 % Wasservorlage im Ausdehnungsgefäß oder 20 % des Nennvolumens im Ausdehnungsgefäß
- Arbeitsdruckdifferenz des Sicherheitsventils von 0,5 bar
- Vordruck des Ausdehnungsgefäßes entspricht der statischen Anlagenhöhe über dem Heizgerät.
- Maximaler Betriebsdruck: 3 bar

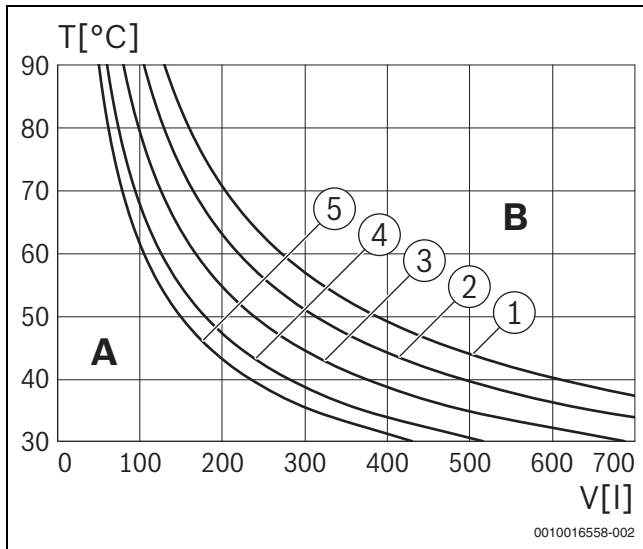


Bild 46 Kennlinien für Ausdehnungsgefäß (12 l)

- [1] Vordruck 0,5 bar
  - [2] Vordruck 0,75 bar (Grundeinstellung)
  - [3] Vordruck 1,0 bar
  - [4] Vordruck 1,2 bar
  - [5] Vordruck 1,3 bar
- A Arbeitsbereich des Ausdehnungsgefäßes  
 B Zusätzliches Ausdehnungsgefäß erforderlich  
 T Vorlauftemperatur  
 V Anlageninhalt in Litern

- ▶ Im Grenzbereich: Genaue Gefäßgröße entsprechend landesspezifischen Bestimmungen ermitteln.
- ▶ Wenn der Schnittpunkt rechts neben der Kurve liegt: Zusätzliches Ausdehnungsgefäß installieren.

#### Kennlinien für Ausdehnungsgefäß (12 l) mit zusätzlichem Ausdehnungsgefäß (17 l) (Zubehör EV 17)

Voraussetzung: Bei beiden Ausdehnungsgefäßes ist der gleiche Wert für den Vordruck eingestellt.

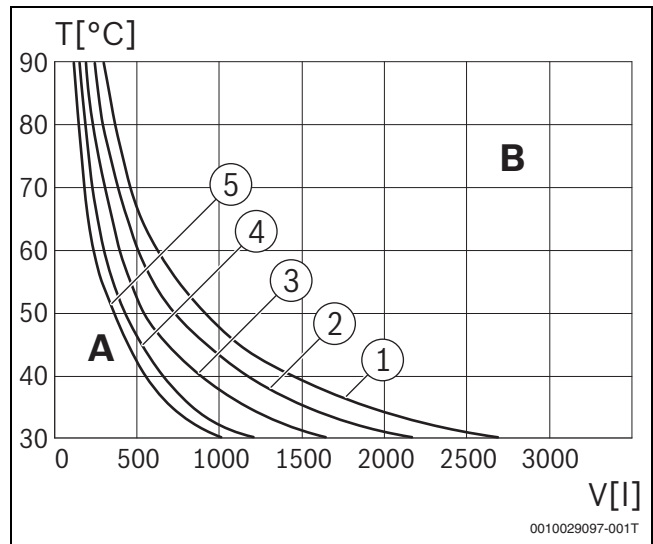


Bild 47 Kennlinien für Ausdehnungsgefäß (29 l)

- [1] Vordruck 0,5 bar
  - [2] Vordruck 0,75 bar (Grundeinstellung)
  - [3] Vordruck 1,0 bar
  - [4] Vordruck 1,2 bar
  - [5] Vordruck 1,3 bar
- A Arbeitsbereich des Ausdehnungsgefäßes  
 B Zusätzliches Ausdehnungsgefäß erforderlich  
 T Vorlauftemperatur  
 V Anlageninhalt in Litern

- ▶ Im Grenzbereich: Genaue Gefäßgröße entsprechend landesspezifischen Bestimmungen ermitteln.
- ▶ Wenn der Schnittpunkt rechts neben der Kurve liegt: Zusätzliches Ausdehnungsgefäß installieren.

### 6.4 Gerätemontage vorbereiten

- ▶ Verpackungen entfernen, dabei Hinweise auf den Verpackungen beachten.

#### HINWEIS

#### Sachschaden durch falsche Gasart!

Die Verwendung einer falschen Gasart kann zu Leistungsverlusten, Fehlfunktionen, Störungen, Umwelt- und Anlagenschäden führen.

- ▶ Sicherstellen, dass die verwendete Gasart mit den Angaben auf dem Typschild übereinstimmt.
  - ▶ Brenner nur mit der vorgegebenen Gasart in Betrieb nehmen.
- 
- ▶ Sicherstellen, dass das auf dem Typschild angegebene Bestimmungsland zum Aufstellort passt.

### 6.5 Montage

Für den kompletten Aufbau mit Speicher, Brennwertgerät, Solarstation und optionalen Zubehören gibt es keine vorgegebene Reihenfolge.

Dieses Kapitel beschreibt folgenden Montageablauf:

- Speicher an einem vorläufigen, von allen Seiten gut zugänglichen Platz aufstellen.
- Brennwertgerät montieren und anschließen.
- Solarstation montieren und anschließen.
- Zubehör montieren und anschließen.
- Nach Abschluss der Montage das komplette Gerät an den vorgesehenen Aufstellplatz transportieren.

**i** Die Schraube am Abgasadapter sichert das konzentrische Rohr im Adapter.

**i** Die Installation der Anschluss-Sets an das zuvor installierte Basismodul ist leichter, wenn das Gerät erst danach auf den Speicher gesetzt wird.

#### 6.5.1 Speicher aufstellen

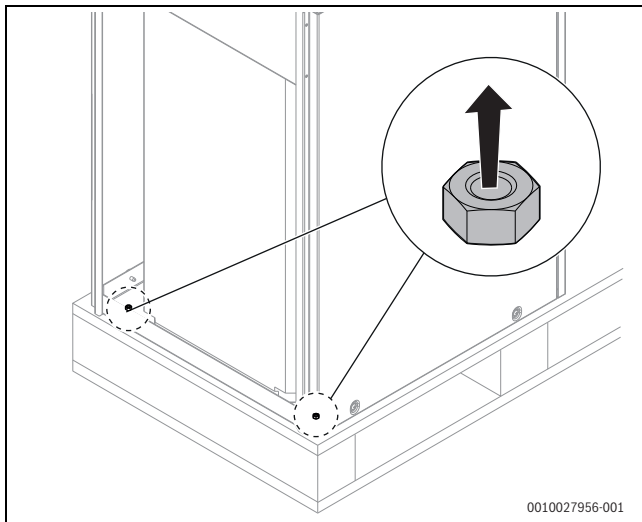


Bild 48 Transportsicherung unten an der Rückseite des Speichers entfernen

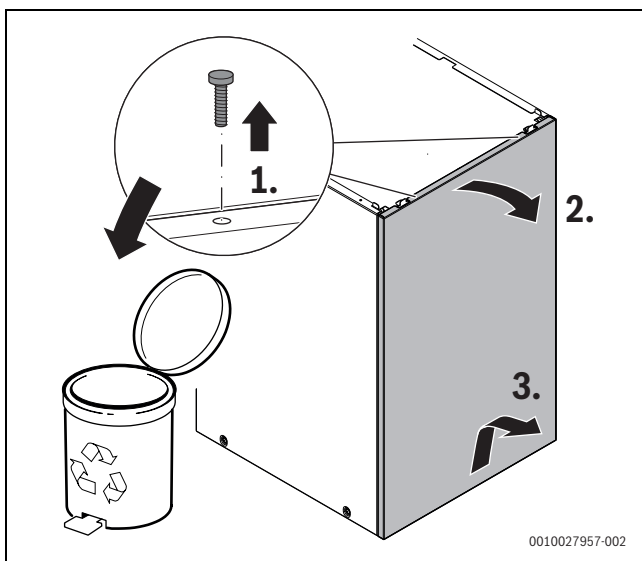


Bild 49 Transportsicherung entfernen sowie Vorderteil der Speicher- verkleidung abnehmen und sicher abstellen

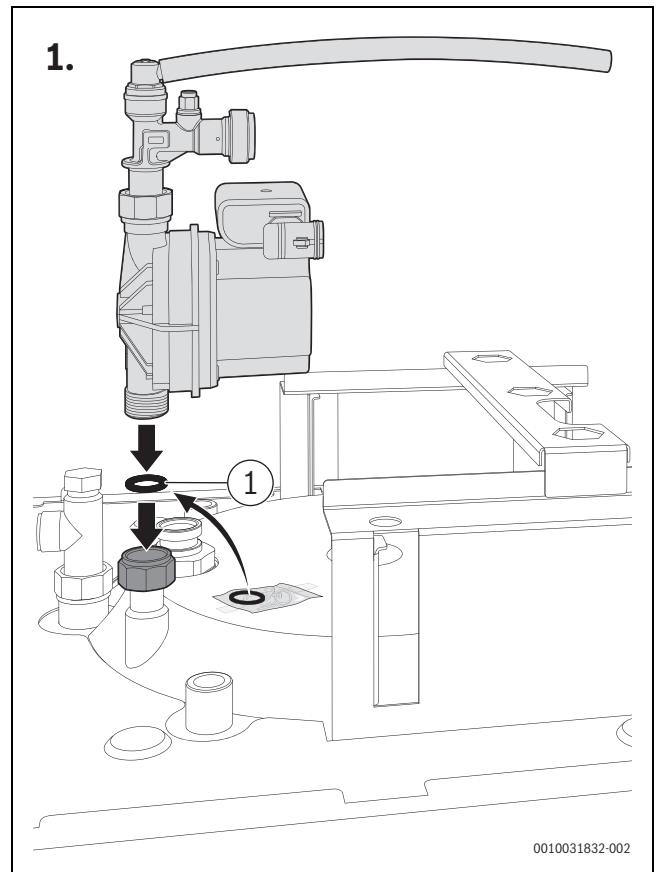


Bild 50 Schichtladepumpe einsetzen

[1] 16 x 24 x 2

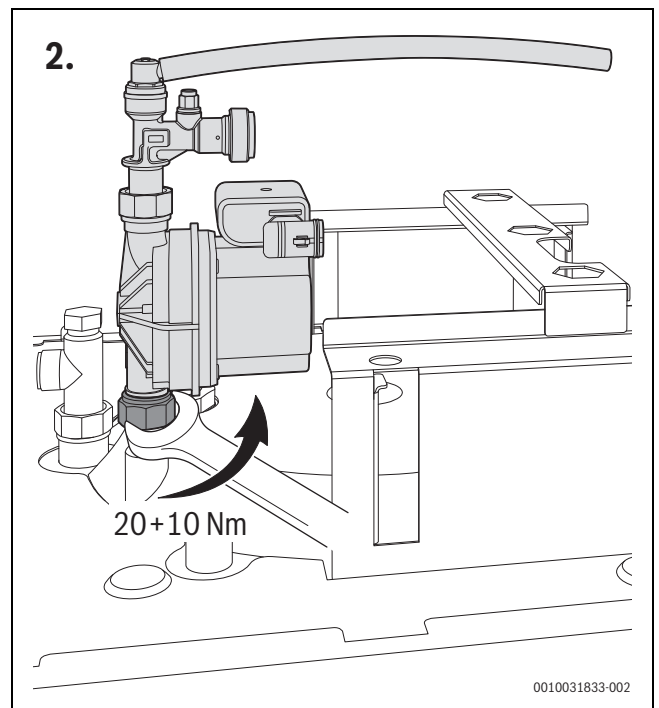


Bild 51 Anzugsdrehmoment beachten

**6.5.2 Gerät installieren**

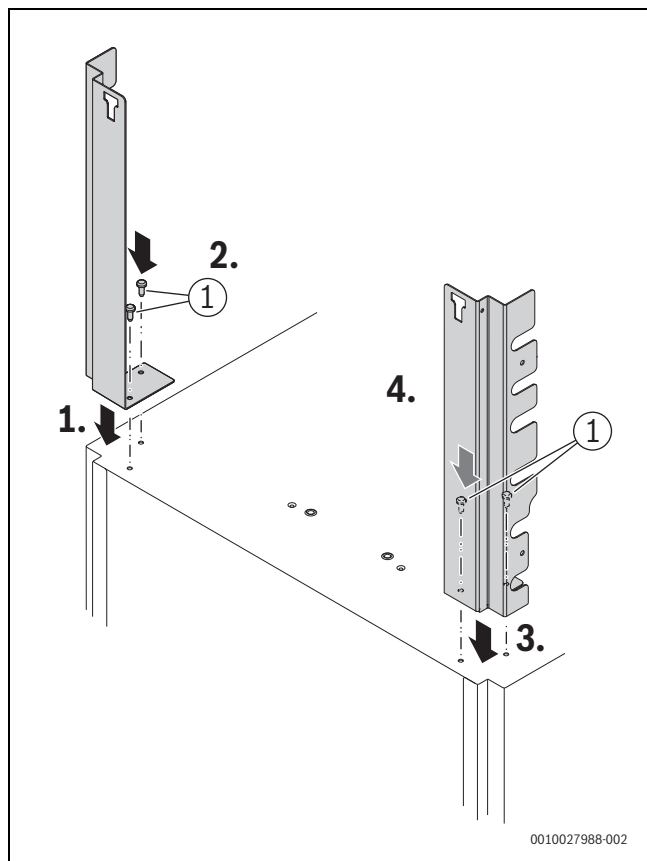


Bild 52 Basismodul (Zubehör CS 35) montieren – Schritt 1

[1] 4,8 × 13

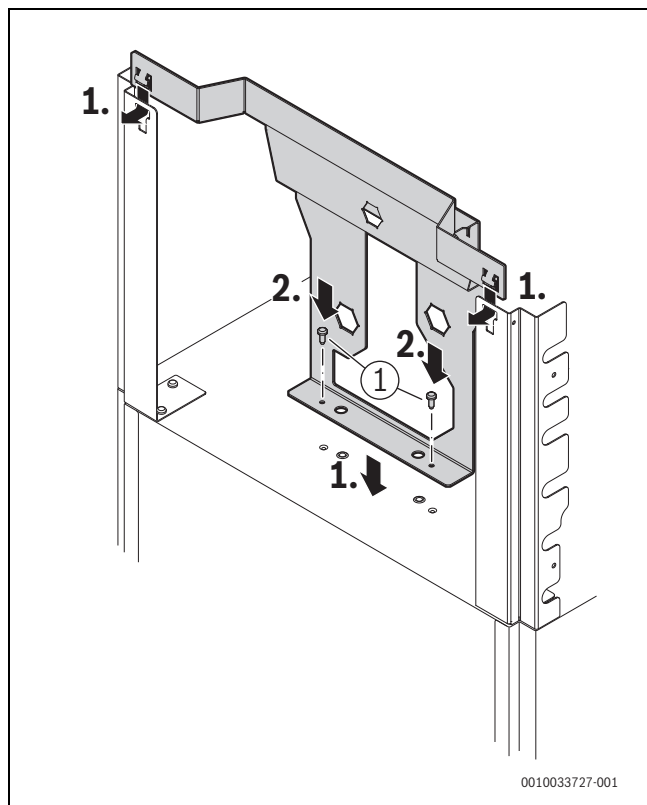


Bild 53 Basismodul (Zubehör CS 35) montieren – Schritt 2

[1] 4,8 × 13

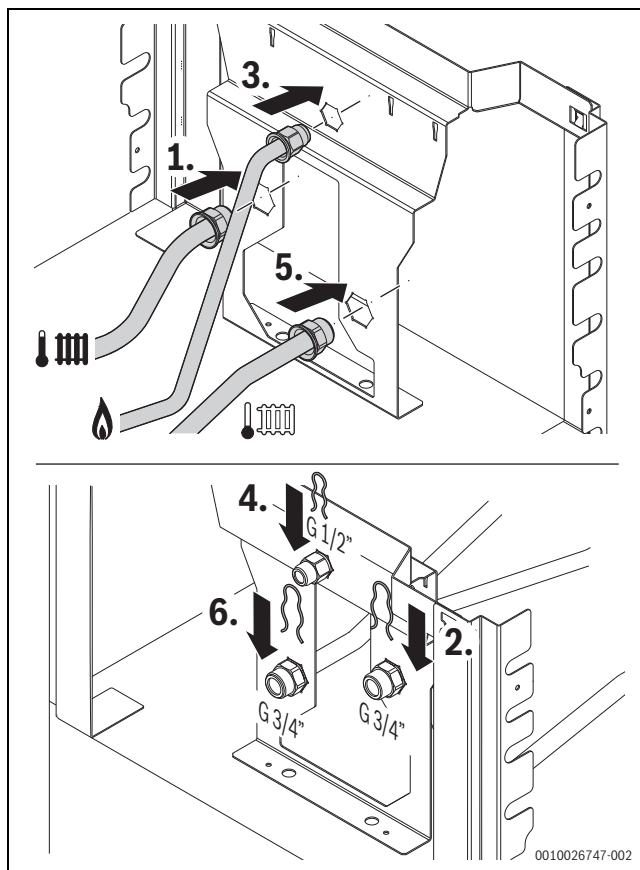


Bild 54 Heizungsvorlauf, Gasrohr und Heizungsrücklauf hinten einsetzen (Zubehör CS 35)

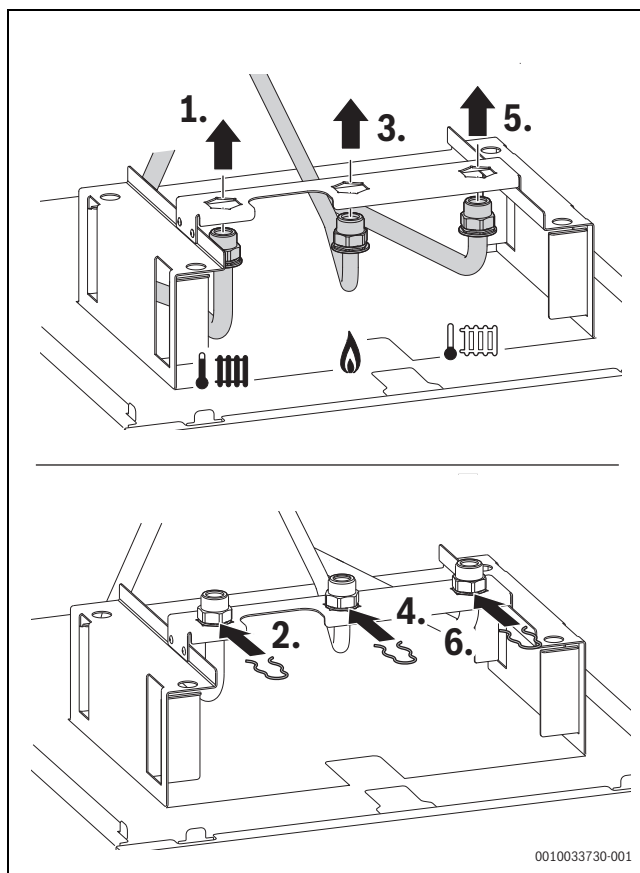


Bild 55 Heizungsvorlauf, Gasrohr und Heizungsrücklauf vorn einsetzen (Zubehör CS 35)

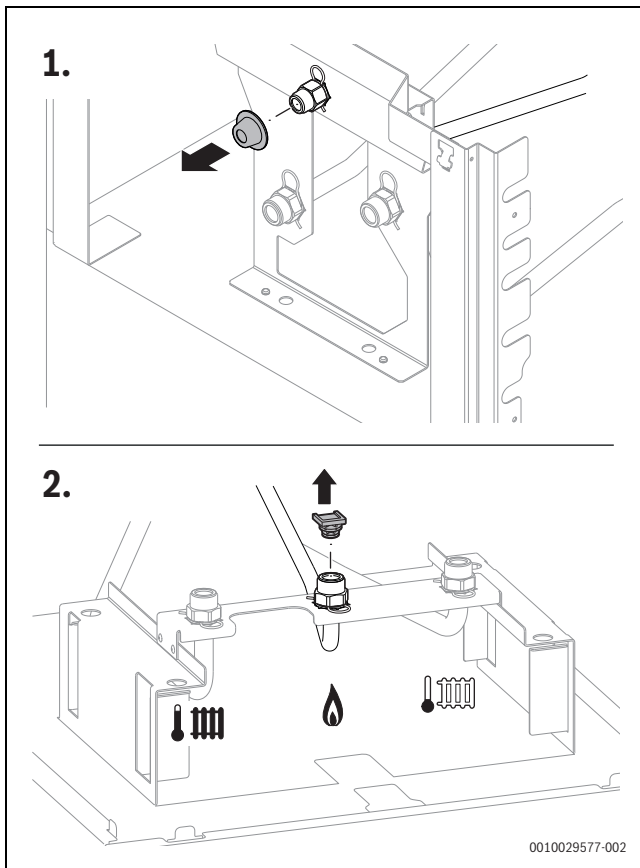


Bild 56 Schutzkappe und Stopfen am Gasrohr entfernen

**i** Mit den 2 restlichen Schrauben werden nach Abschluss der Montage die Seitenteile der Geräteverkleidung befestigt.

Das horizontale Anschluss-Set kann vor oder nach Installation des Geräts und der Solarstation montiert werden.

- Horizontales Anschluss-Set (Zubehör CS 10)
- Anschluss-Set mit Solar-Trinkwassermischer (Zubehör CS 38)

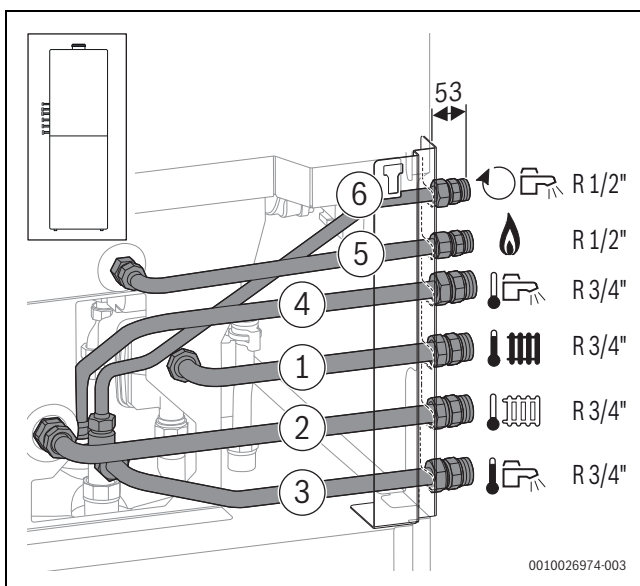


Bild 57 Zubehör CS 10 auf der linken Seite montiert

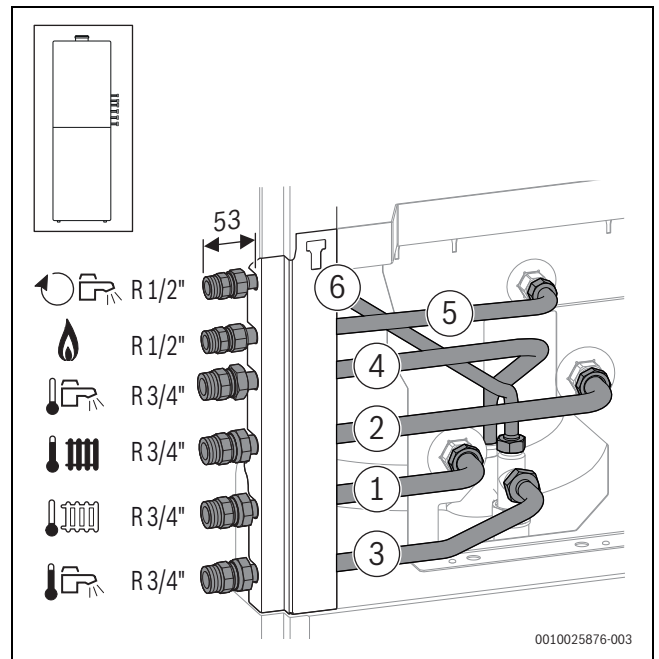


Bild 58 Zubehör CS 10 auf der rechten Seite montiert

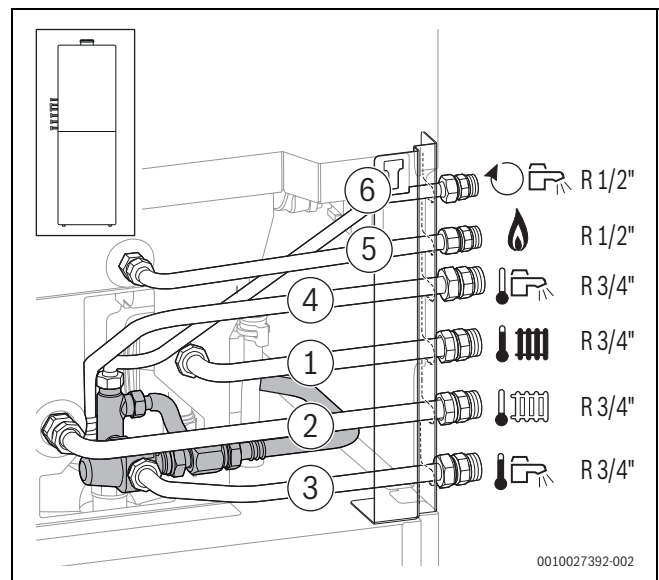


Bild 59 Zubehör CS 38 montiert

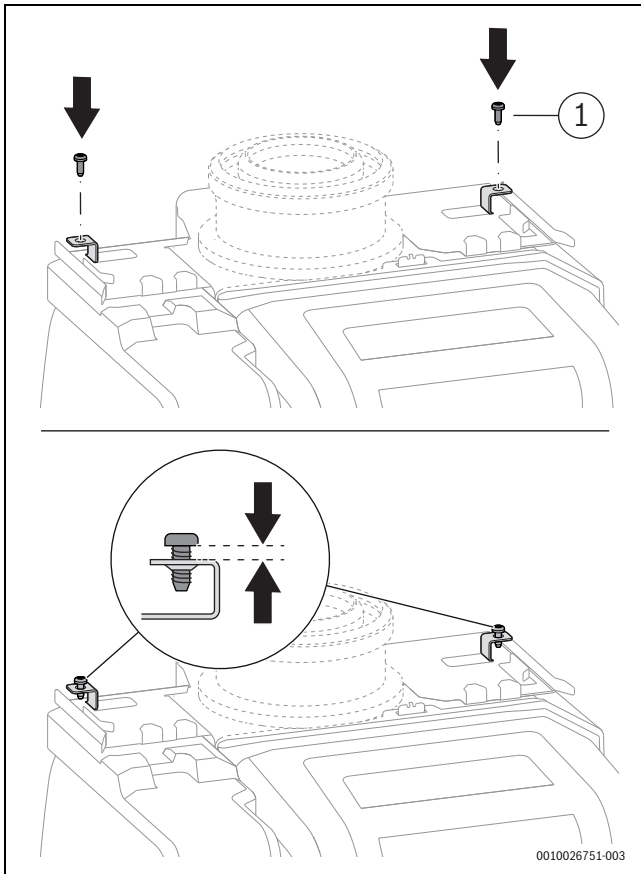


Bild 60 Schrauben für die Oberseite der Geräteverkleidung locker eindrehen

[1] 4,8 × 13

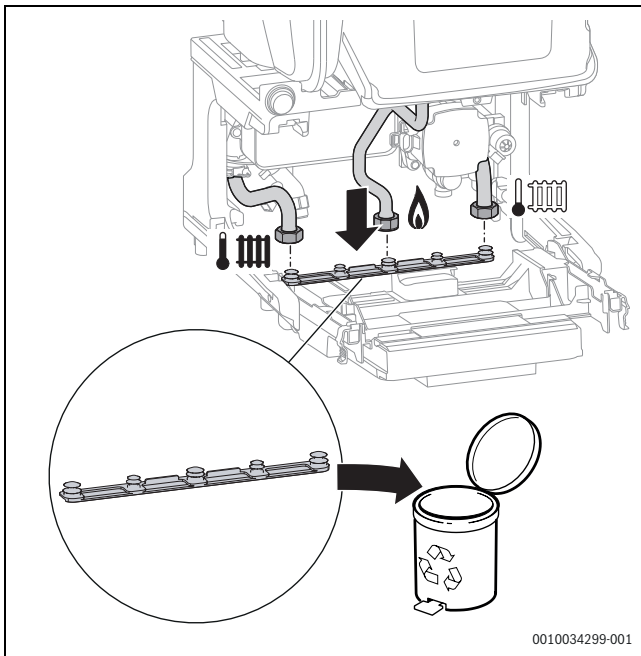


Bild 61 Abdeckleiste aus dem Gerät nehmen

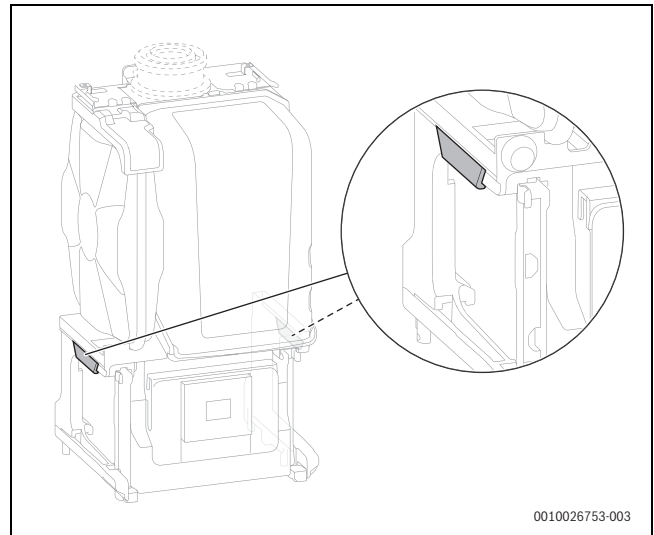


Bild 62 Gerät an den grau hervorgehobenen Stellen anheben und zum Speicher transportieren

 **WARNUNG**

**Verletzungsgefahr durch herabstürzendes Gerät!**

Ungesichertes Gerät kann während der weiteren Montage herunterfallen.

- ▶ Gerät auf dem Speicher mit den mitgelieferten Splinten sichern.



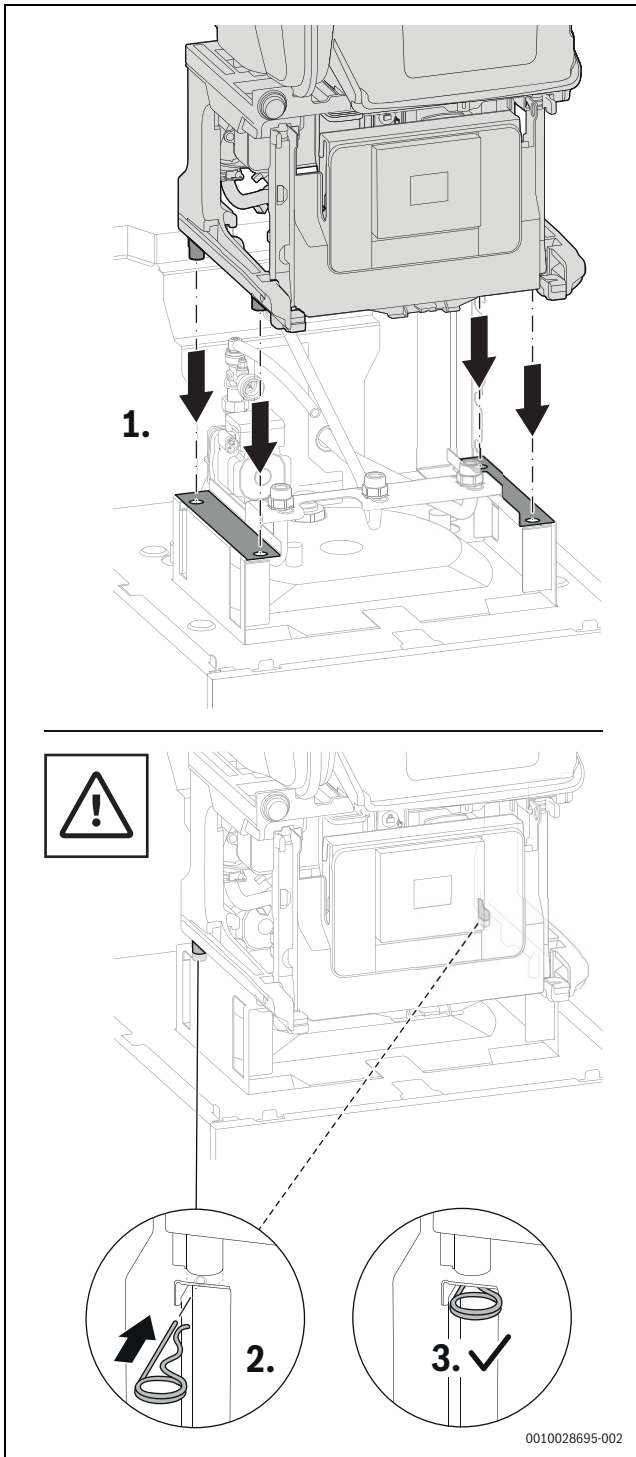


Bild 63 Gerät auf den Speicher aufsetzen und mit 2 Splinten sichern

**6.5.3 Rohrverbindungen im Gerät herstellen**

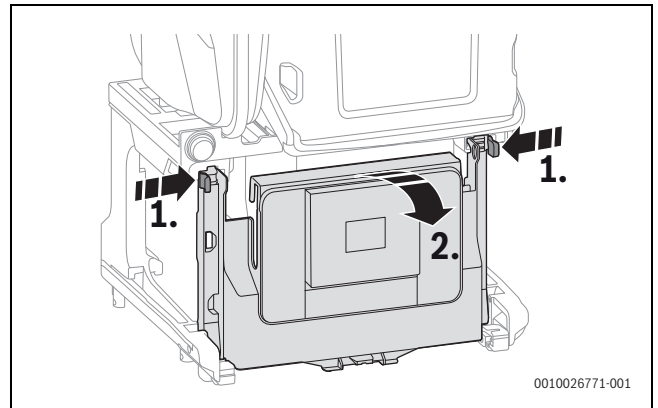


Bild 64 Steuergerät herunterklappen

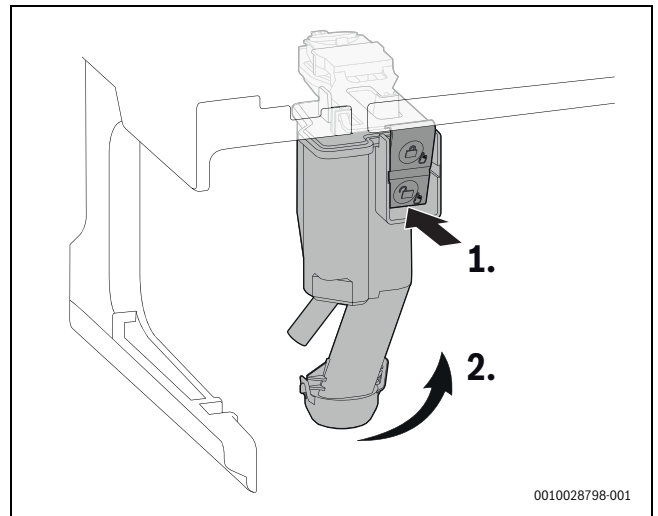


Bild 65 Kondensatsiphon herausnehmen

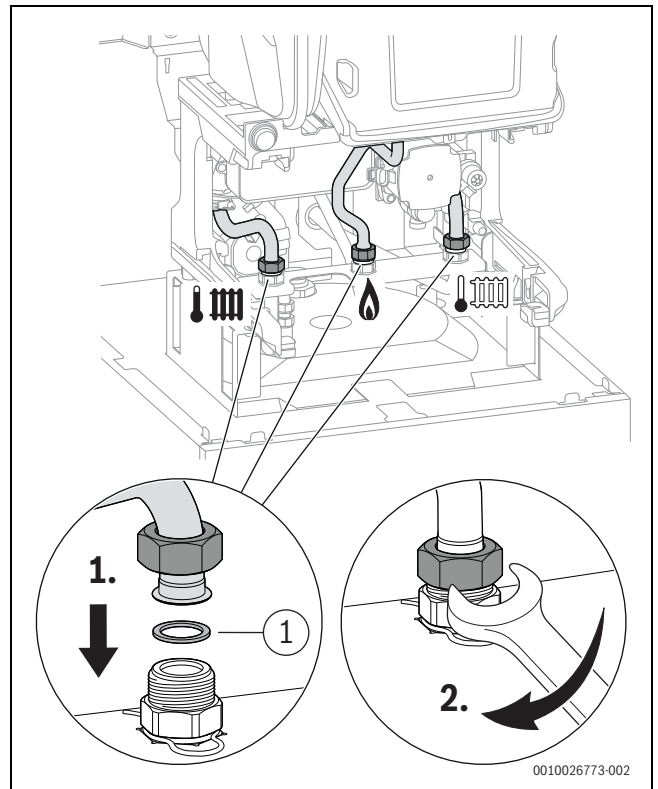


Bild 66 Heizungsvorlauf, Gas, Heizungsrücklauf anschließen

[1] 17,2 × 23,9 × 1,5

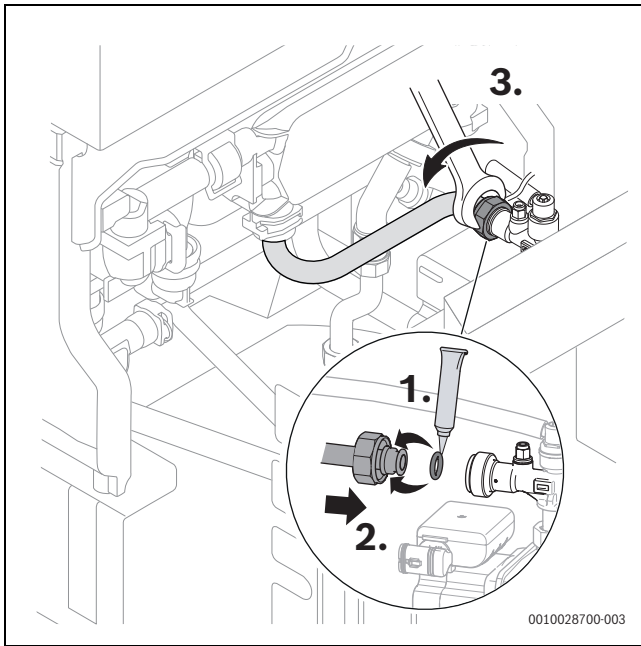


Bild 67 Kaltwasserrohr des Speicherladekreises anschließen

[1] 13,87 × 3,53

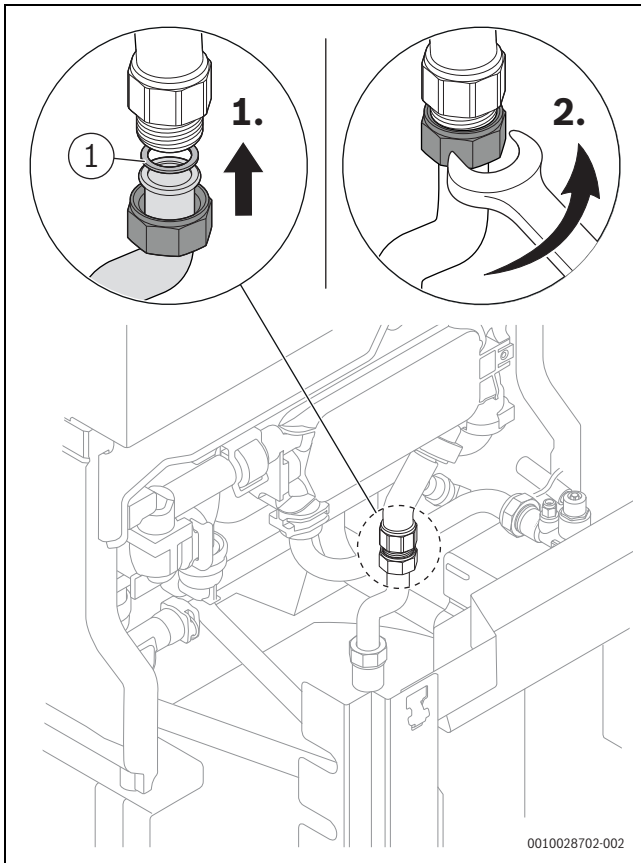


Bild 68 Warmwasserrohr des Speicherladekreises am Speicher anschließen

[1] 18,6 × 13,5 × 1,5

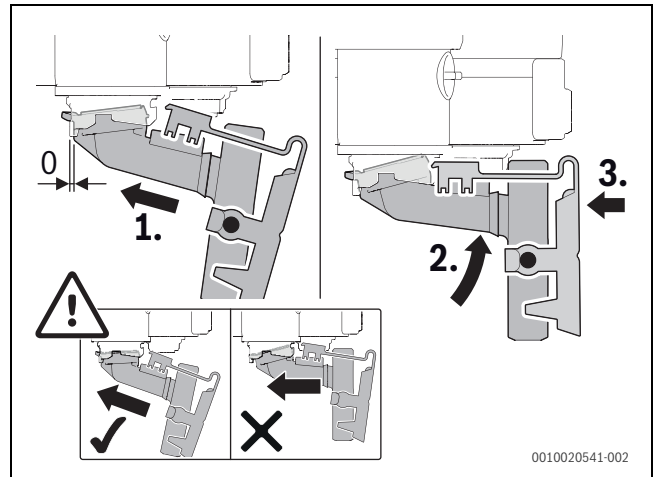


Bild 69 Kondensatsiphon wieder einsetzen und auf festen Sitz prüfen

### 6.6 Key-Halter einsetzen

Der Key-Halter ist bereits am Steuergerät angeschlossen.

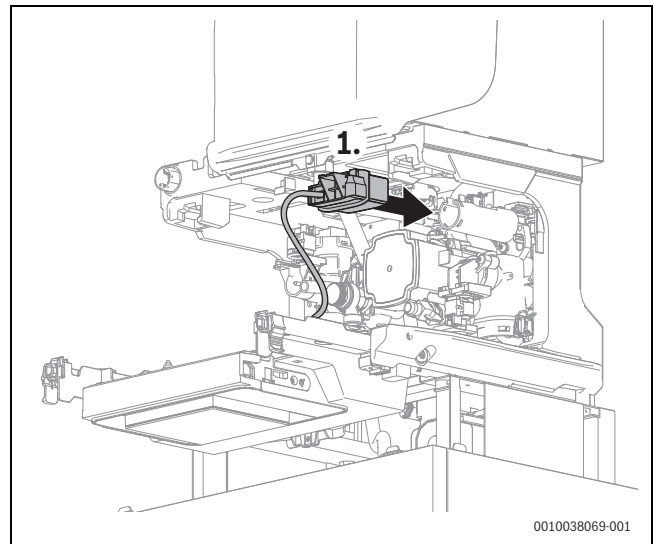
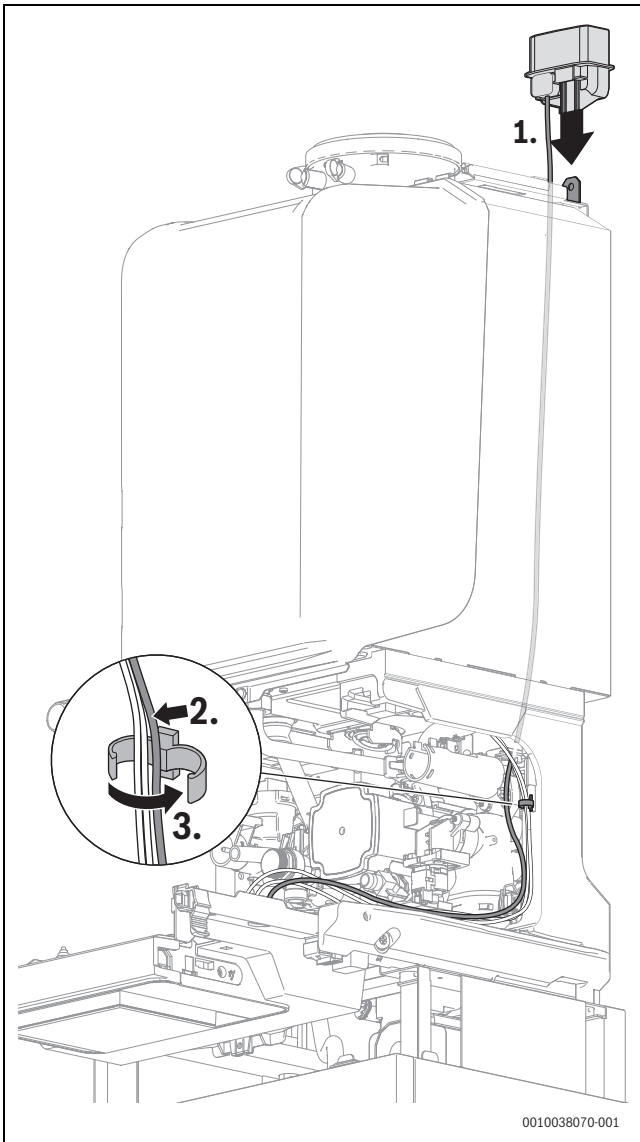
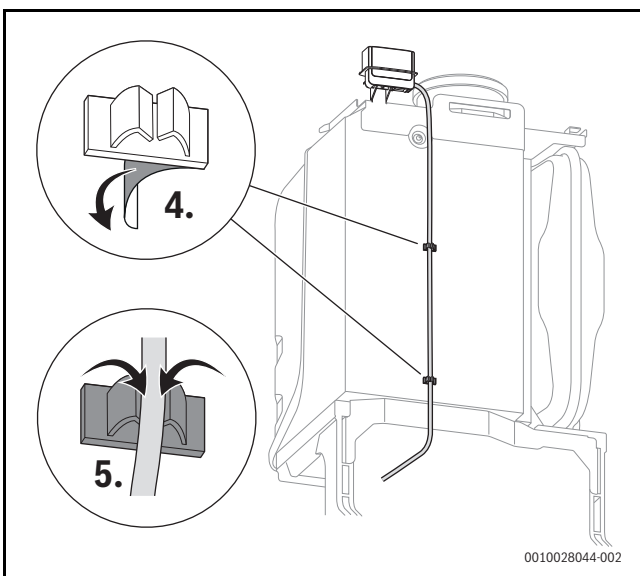


Bild 70 Key-Halter auf die Rückseite des Geräts führen



**Bild 71** Key-Halter in den Steckplatz einsetzen und Kabel im Kabelhalter befestigen

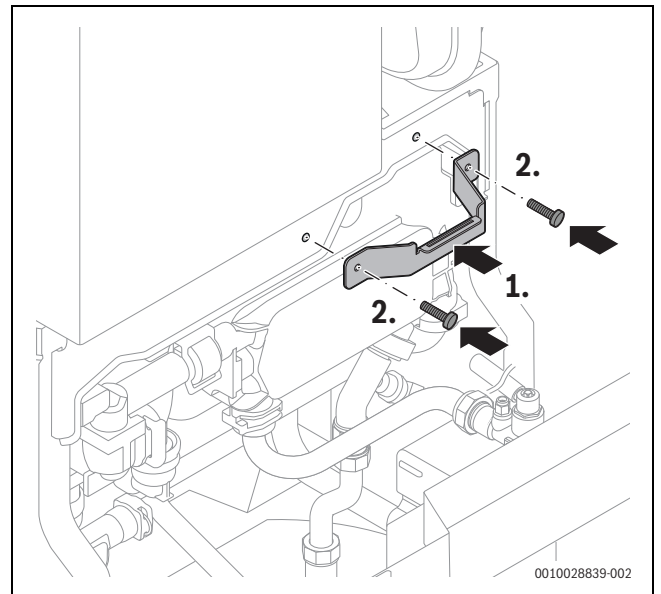


**Bild 72** Kabelhalter an der Rückseite des Geräts anbringen und Kabel befestigen

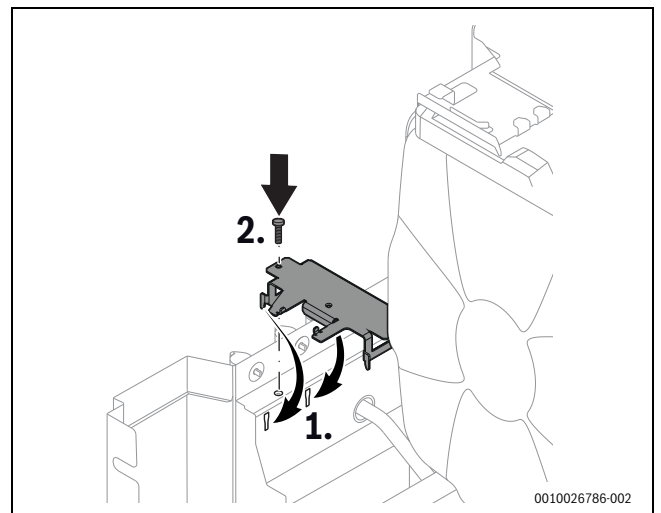
## 6.7 Solarstation installieren



Die Solarstation kann auf der linken oder rechten Seite des Geräts installiert werden.



**Bild 73** Halter für Solar-Ausdehnungsgefäß montieren



**Bild 74** Halter für Solarstation festschrauben

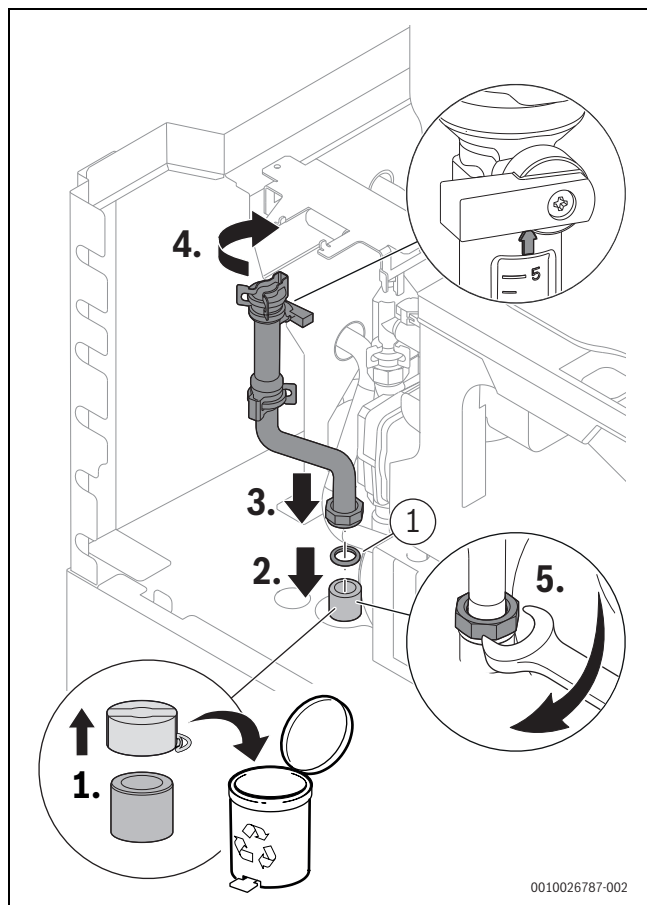


Bild 75 Unteres Solar-Rücklaufrohr mit Durchflussmesser einsetzen

[1] 23,9 × 17,2 × 1,5

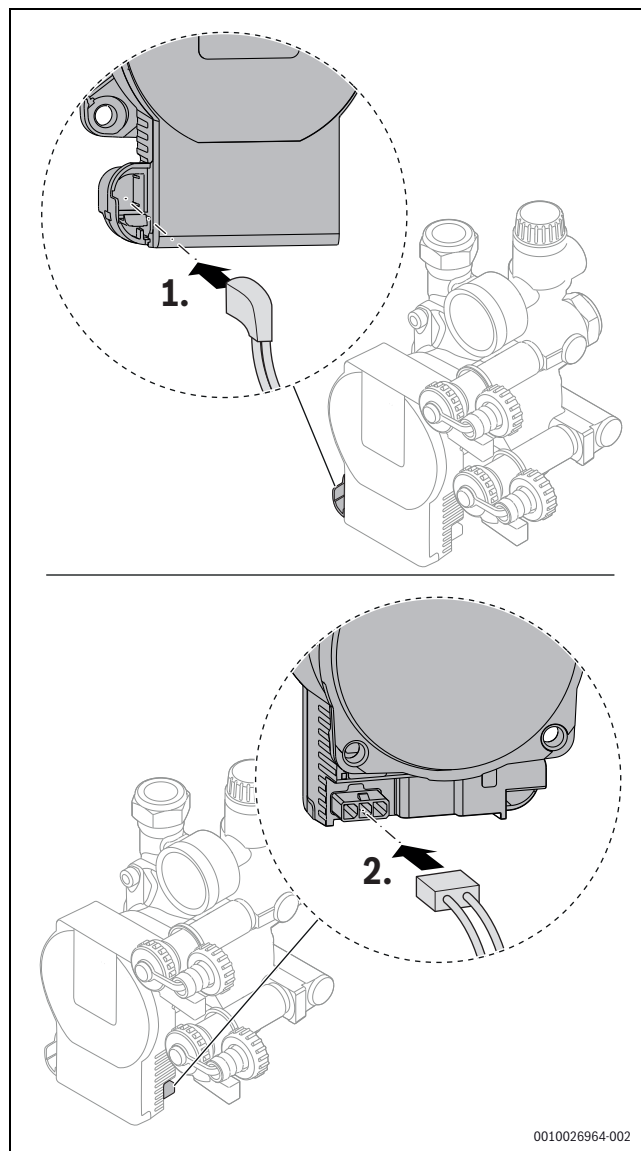


Bild 76 Solarstation elektrisch anschließen

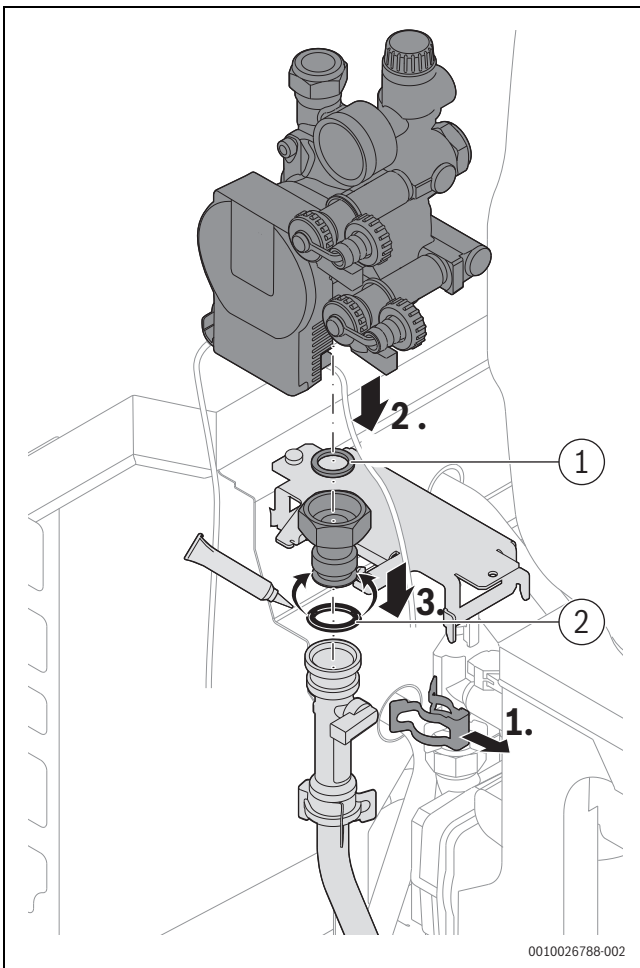


Bild 77 Solarstation einsetzen

- [1] 23,9 × 17,2 × 1,5
- [2] 17 × 4

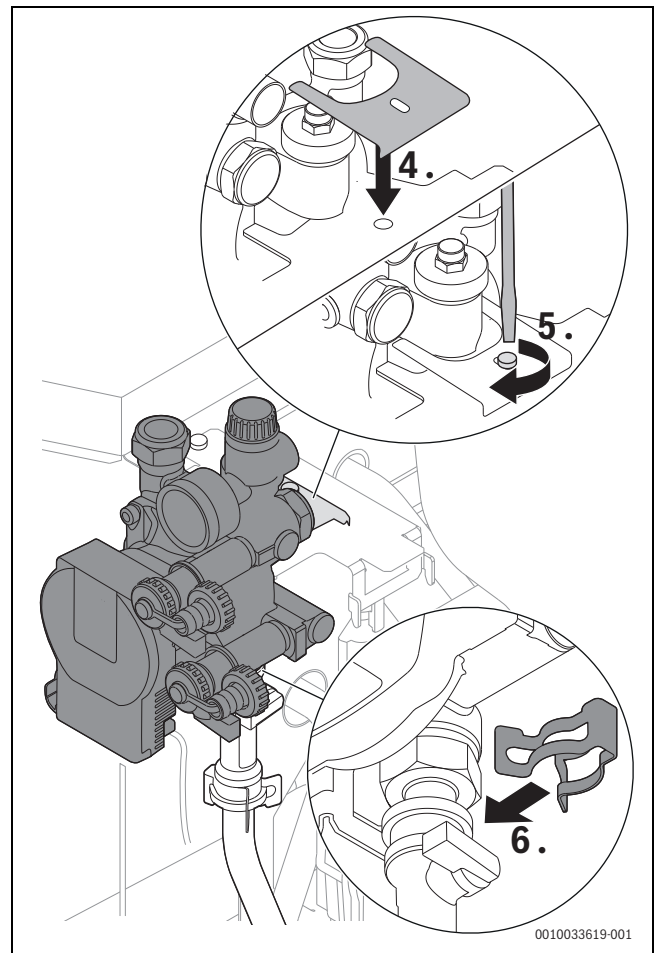


Bild 78 Solarstation befestigen

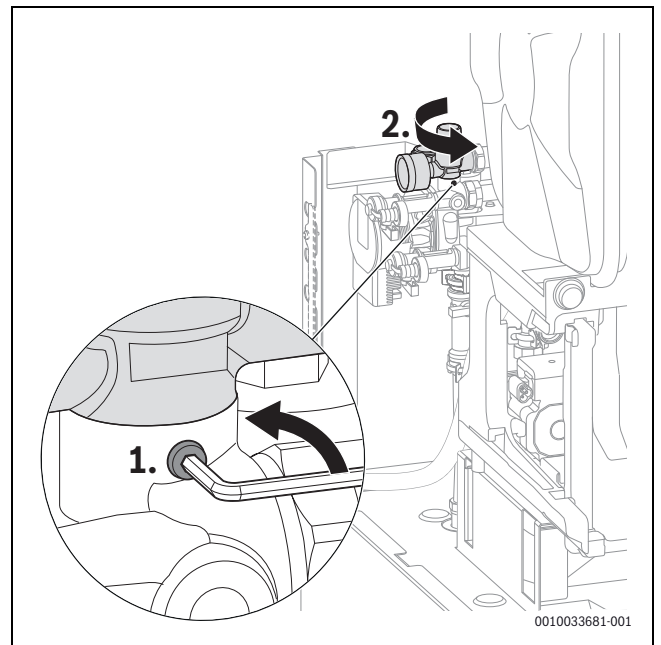
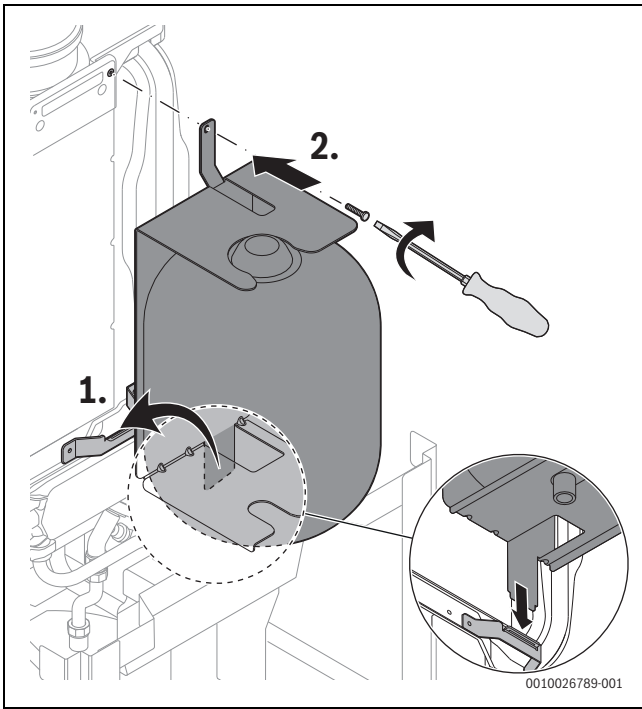
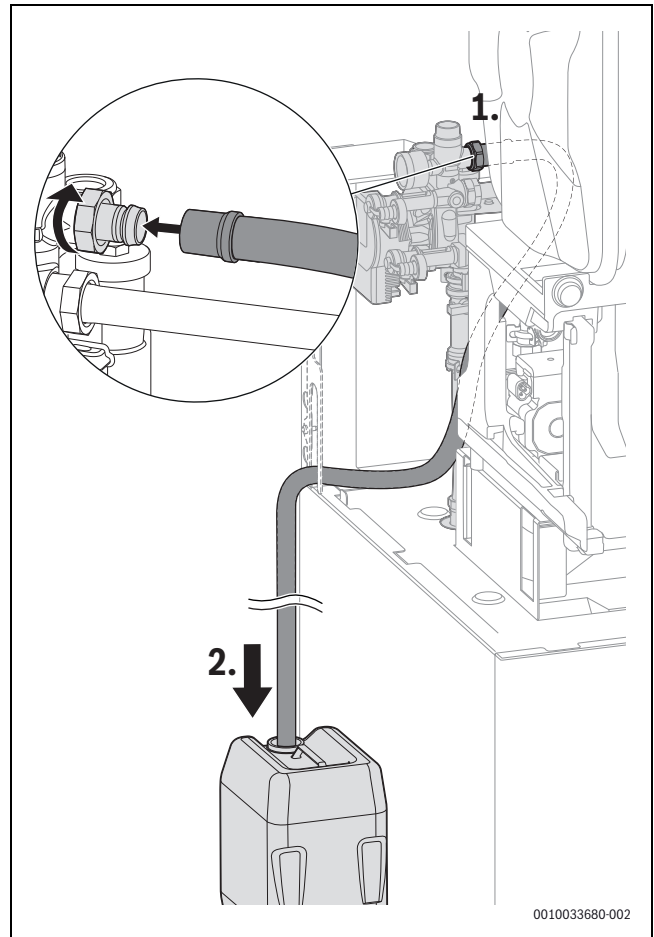


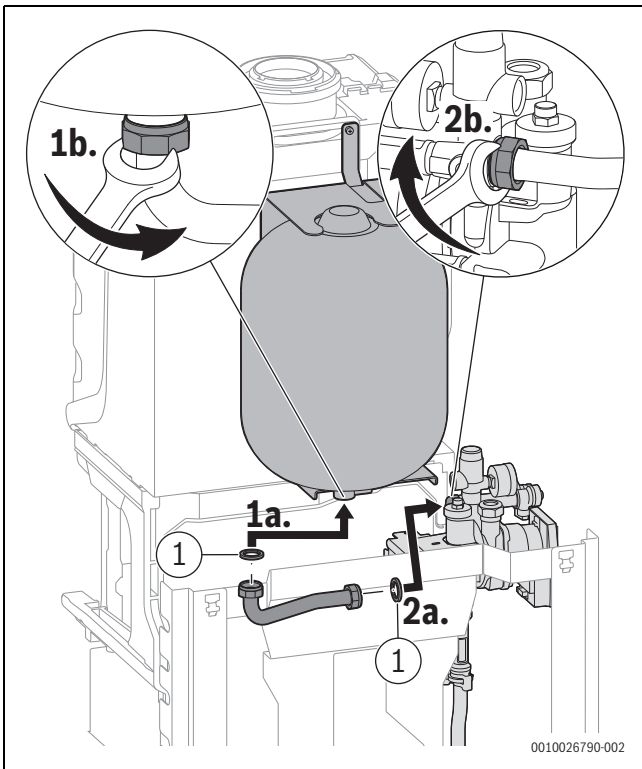
Bild 79 Manometer zum leichteren Ablesen nach rechts drehen



**Bild 80** Solar-Ausdehnungsgefäß in den Halter einsetzen und mit Schraube befestigen



**Bild 82** Schlauch am Sicherheitsventil der Solarstation anschließen



**Bild 81** Rohr zum Solar-Ausdehnungsgefäß anschließen

[1] 23,9 × 17,2 × 1,5

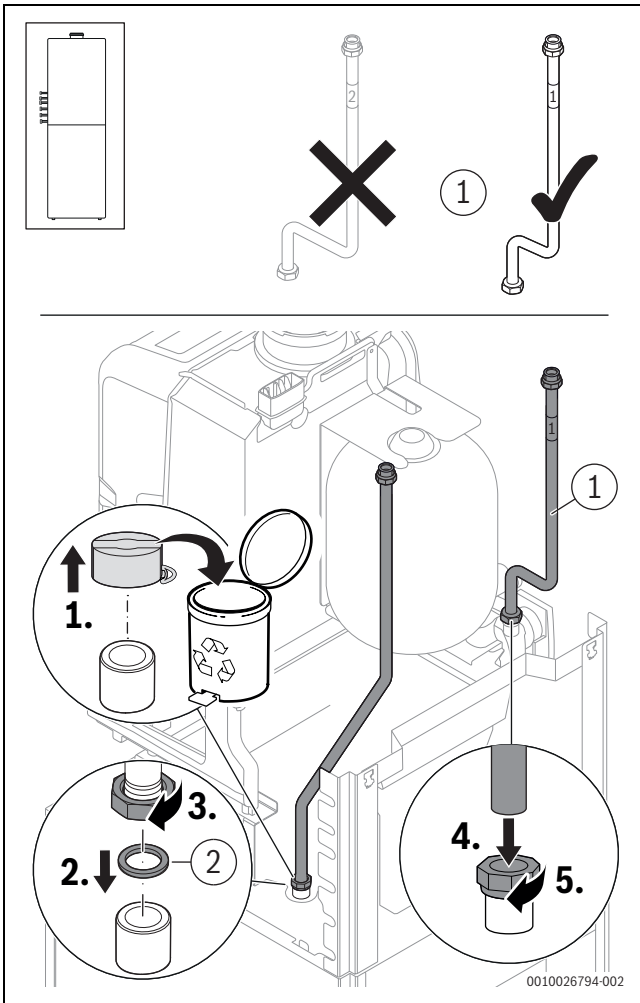


Bild 83 Solar-Vorlaufrohr und bei Montage der Solarstation auf der linken Seite oberes Solar-Rücklaufrohr Nr. 1 [1] anschließen

[2] 23,9 × 17,2 × 1,5

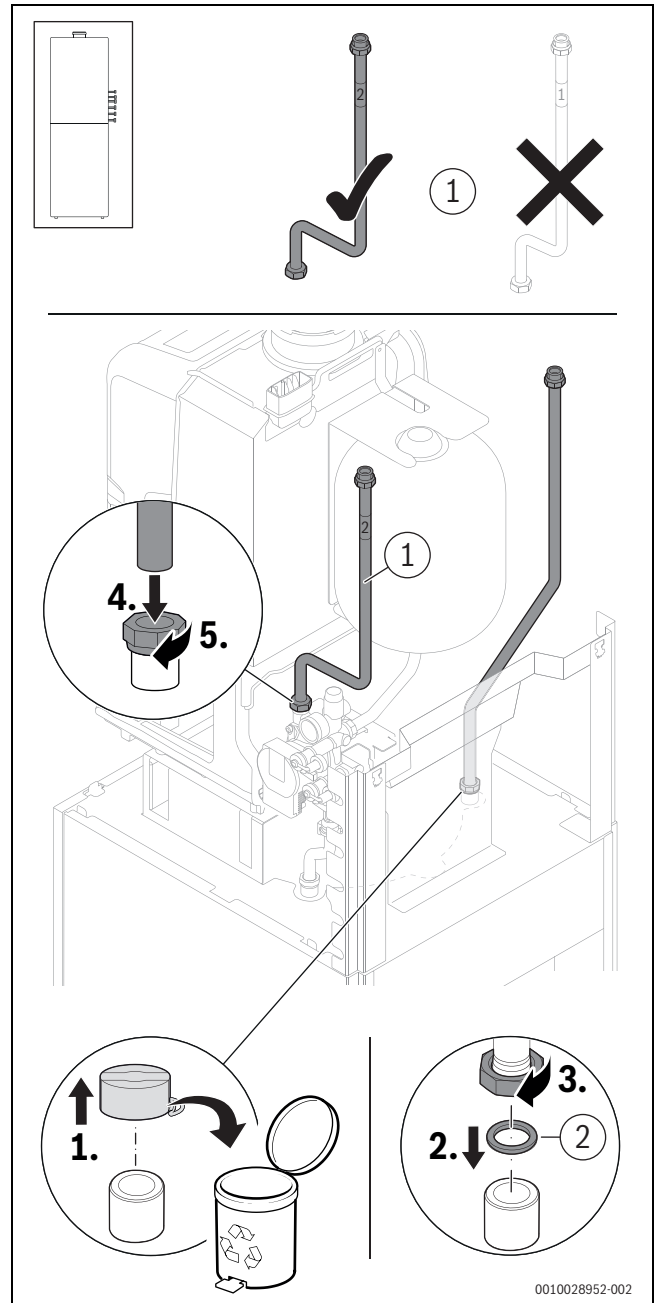


Bild 84 Solar-Vorlaufrohr und bei Montage der Solarstation auf der rechten Seite oberes Solar-Rücklaufrohr Nr. 2 [1] anschließen

[2] 23,9 × 17,2 × 1,5

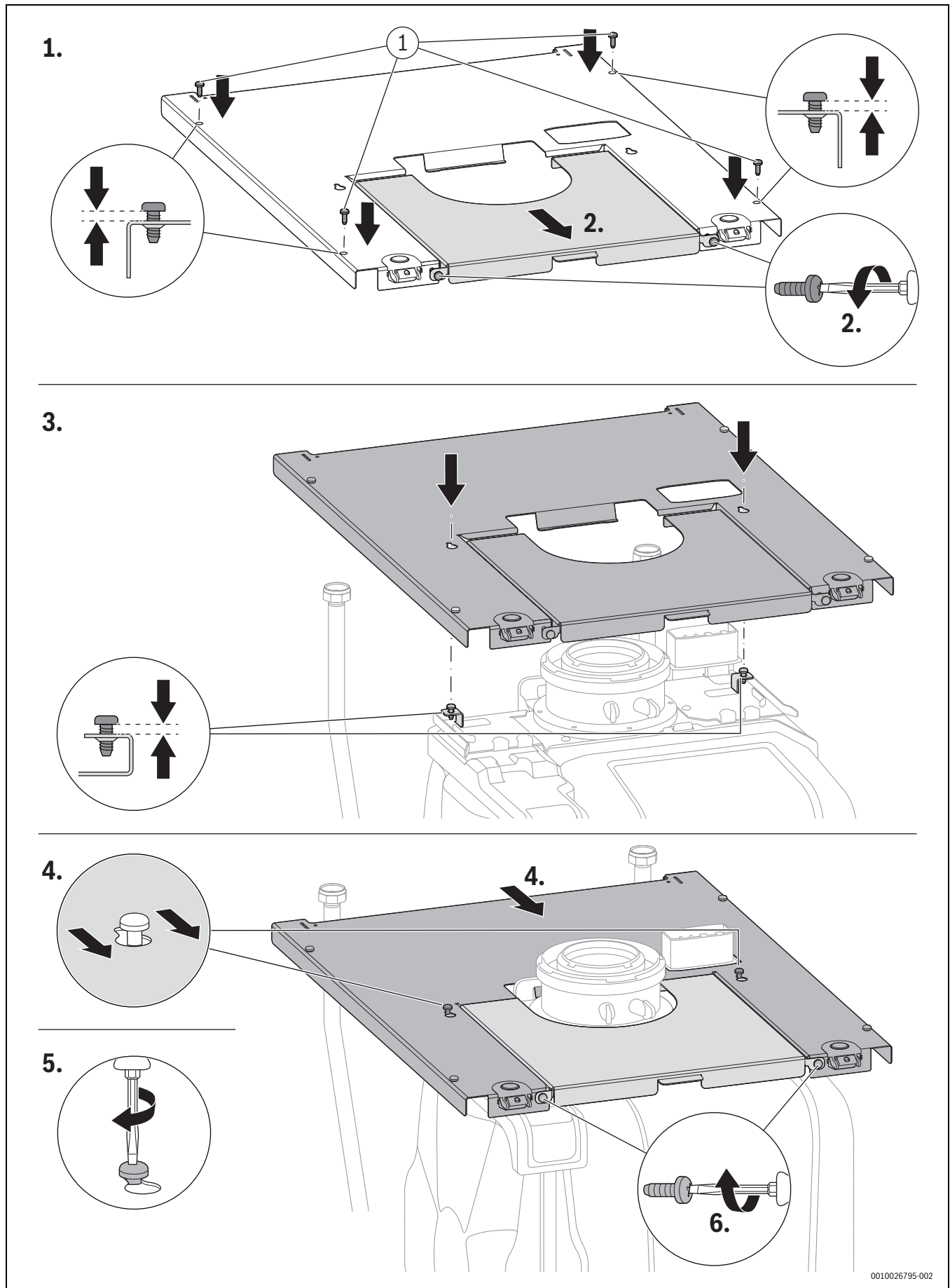
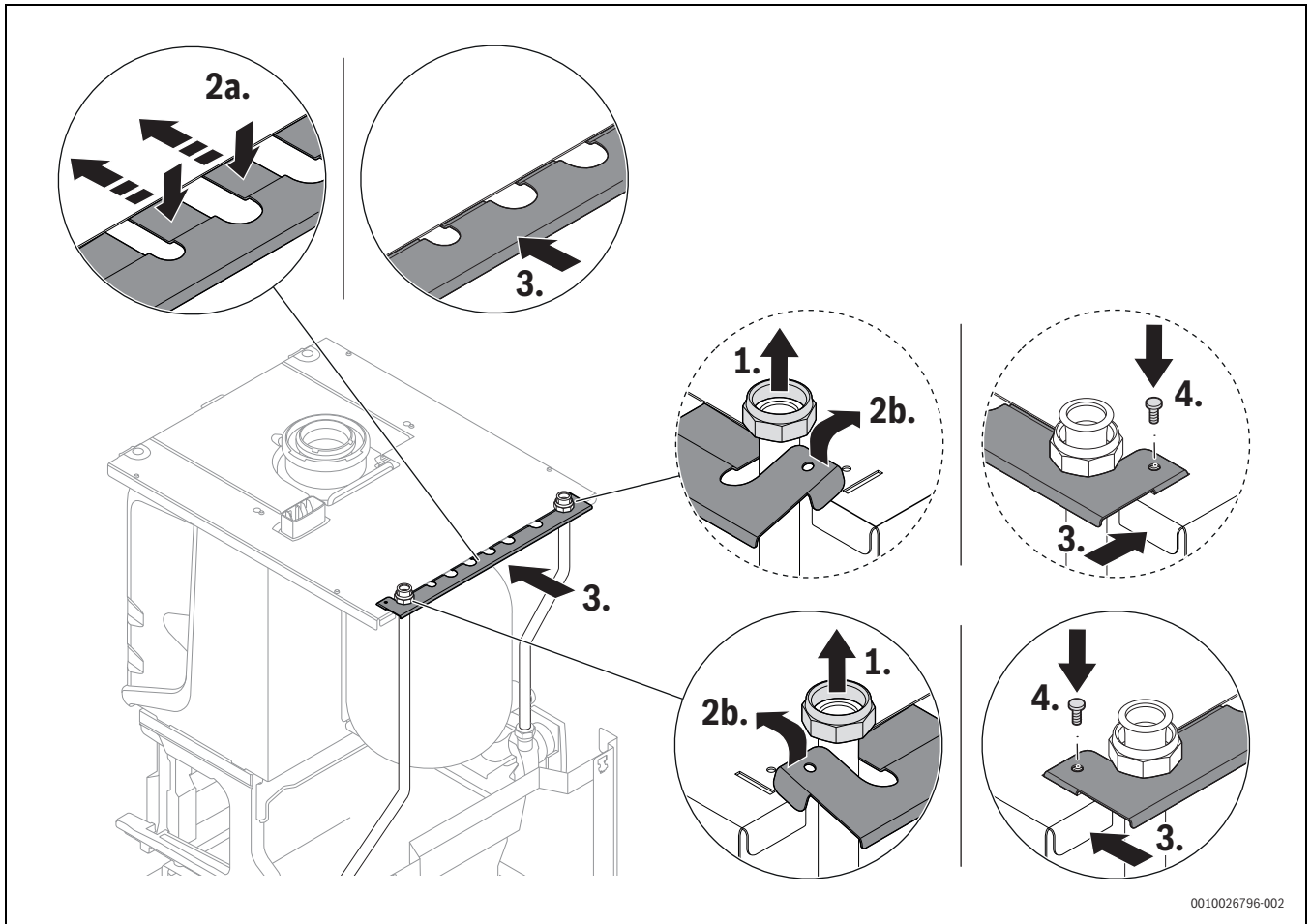


Bild 85 Oberteile der Geräteverkleidung befestigen. Wenn erforderlich können beide Teile der Verkleidung nacheinander eingesetzt werden.

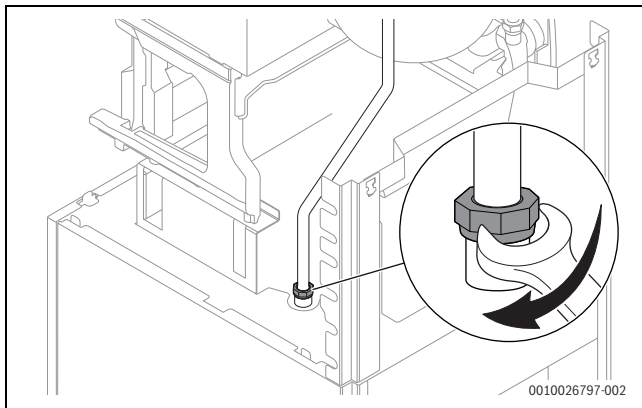
[1] 4,8 × 13





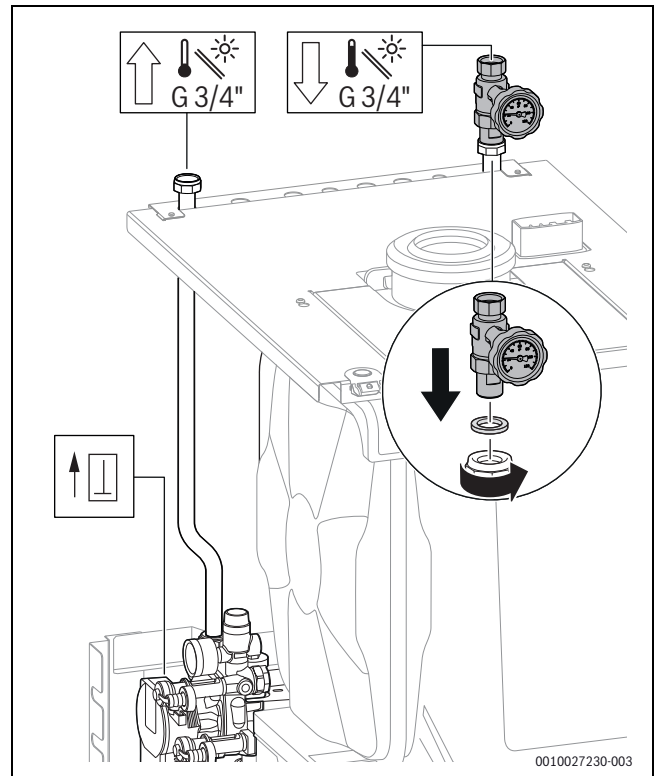
0010026796-002

Bild 86 Rohrhalter am Oberteil der Geräteverkleidung befestigen



0010026797-002

Bild 87 Mutter am Solarvorlauf anziehen



0010027230-003

Bild 88 Wartungshahn am Solar-Vorlaufrohr anschließen

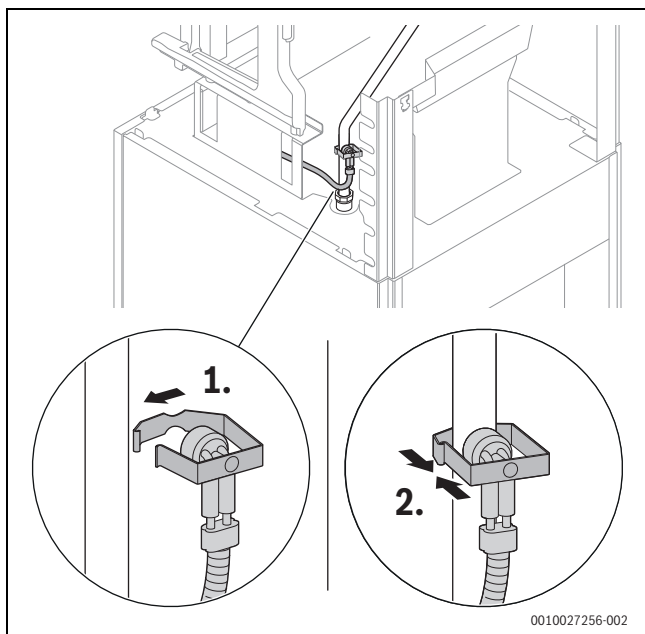


Bild 89 Solar-Temperaturbegrenzer MS1 am Solar-Vorlaufrohr montieren

Bei einer Solar-Vorlauftemperatur über  $95\text{ °C} \pm 3,5\text{ °C}$  schaltet der Solar-Temperaturbegrenzer MS1 die Solarpumpe aus. Sobald die Solar-Vorlauftemperatur unter  $84\text{ °C} \pm 4,5\text{ °C}$  liegt, schaltet er die Solarpumpe wieder ein.

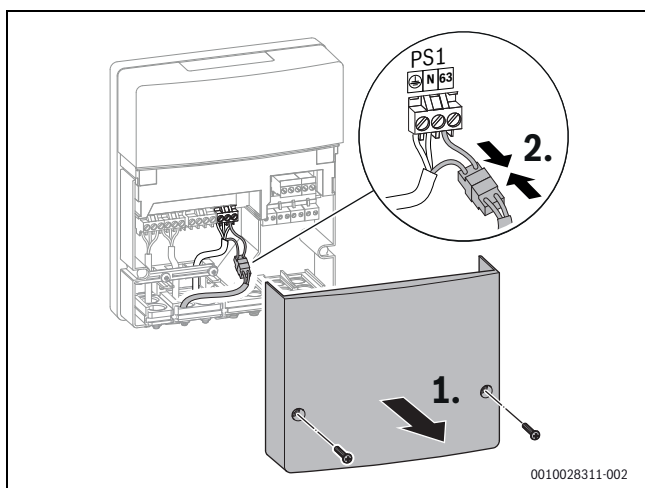


Bild 90 Solar-Temperaturbegrenzer MS1 im Solarmodul MS 100 einstecken



Um die Verkleidung des Speichers anzubringen, das Solarmodul MS 100 nach Abschluss der Arbeiten auf der Hutschiene nach rechts schieben.

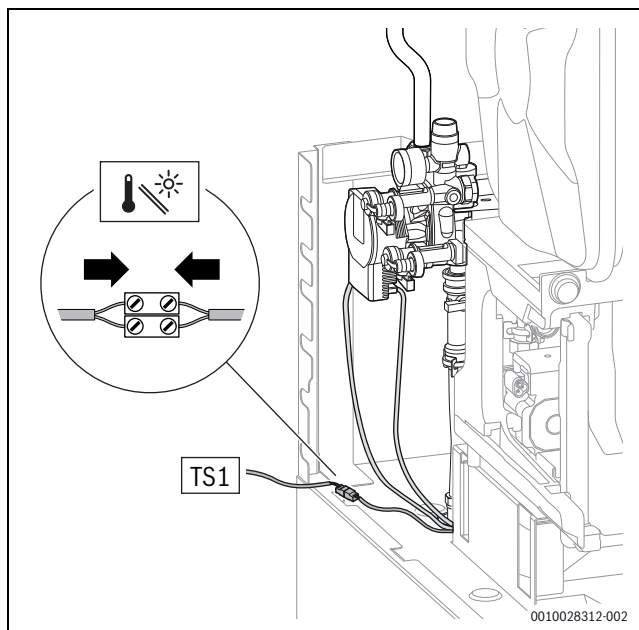


Bild 91 Kollektortemperaturfühler TS1 anschließen

## 6.8 Hydraulischer Anschluss

### 6.8.1 Füll- und Entleerhahn installieren

- Zum Füllen und Entleeren der Anlage bauseits an der tiefsten Stelle einen Füll- und Entleerhahn anbringen.

#### HINWEIS

**Rückstände im Rohrnetz können das Gerät beschädigen.**

- Um Rückstände zu entfernen, Rohrnetz spülen.

### 6.8.2 Sicherheitsgruppe Kaltwasser montieren

#### ! WARNUNG

**Sachschaden durch fehlende Sicherheitsgruppe!**

Der Betrieb des Geräts ohne Sicherheitsgruppe kann den Warmwasserspeicher durch Überdruck beschädigen.

- Sicherheitsgruppe im Kaltwassereintritt montieren.
- Sicherstellen, dass die Abblasöffnung des Sicherheitsventils nicht verschlossen ist.

Im Kaltwassereintritt ist eine normgerechte Sicherheitsgruppe erforderlich.

Die Sicherheitsgruppe besteht aus Sicherheitsventil, Absperrhahn, Rückflussverhinderer und Manometeranschluss.

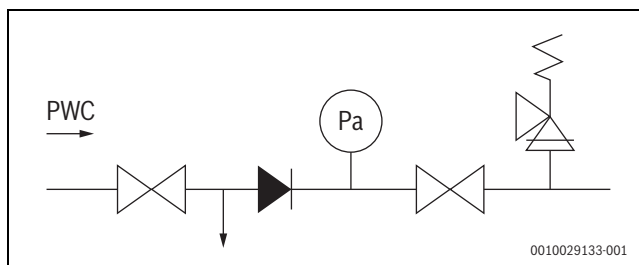


Bild 92 Beispiel: Sicherheitsgruppe für Expansionswasser nach EN 1488

Wenn der Ruhedruck im Kaltwassereintritt 80 % des Sicherheitsventil-Ansprechdrucks überschreitet oder an den Zapfstellen 5 bar übersteigt, ist zusätzlich ein Druckminderer erforderlich.

- ▶ Landesspezifische Vorschriften und Normen beachten.
- ▶ Sicherheitsgruppe nach beiliegender Installationsanleitung montieren.

**6.8.3 Schlauch am Sicherheitsventil (Heizung) anschließen**

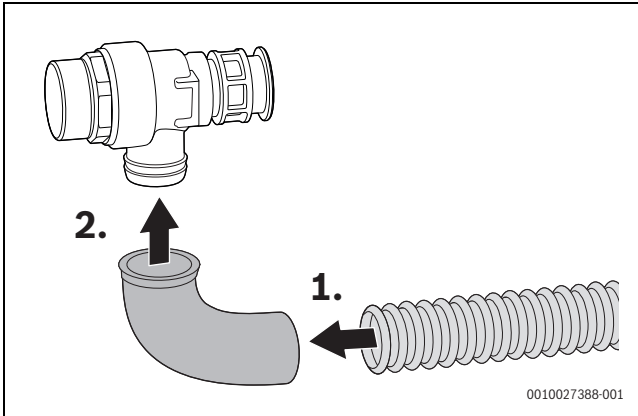


Bild 93 Schlauch am Sicherheitsventil anschließen

**6.8.4 Schlauch am Kondensatsiphon anschließen**

- ▶ Kappe am Abfluss des Kondensatsiphons abnehmen.
- ▶ Kondensatschlauch am Kondensatsiphon anschließen.

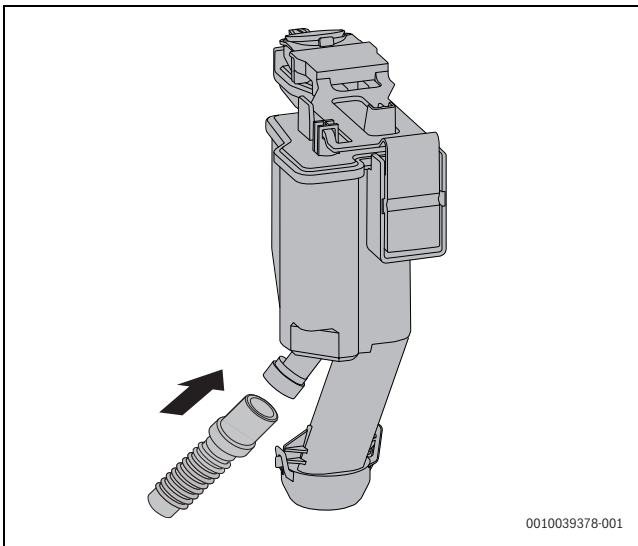


Bild 94 Schlauch am Kondensatsiphon anschließen

- ▶ Kondensatschlauch nur mit Gefälle verlegen und an die Ablaufleitung anschließen.
- ▶ Anschluss am Kondensatsiphon auf Dichtheit prüfen.

**6.8.5 Ableitung von Kondensat**

- ▶ Ableitung aus korrosionsfesten Werkstoffen erstellen. Dazu gehören: Steinzeugrohre, PVC-Hart-Rohre, PVC-Rohre, PE-HD-Rohre, PP-Rohre, ABS/ASA-Rohre, Gussrohre mit Innenemaillierung oder Beschichtung, Stahlrohre mit Kunststoffbeschichtung, nicht-rostende Stahlrohre, Borosilikatglas-Rohre.
- ▶ Ableitung direkt an einen externen Anschluss DN 40 montieren.
- ▶ Ableitungen nicht verändern oder verschließen.
- ▶ Schläuche nur mit Gefälle verlegen.

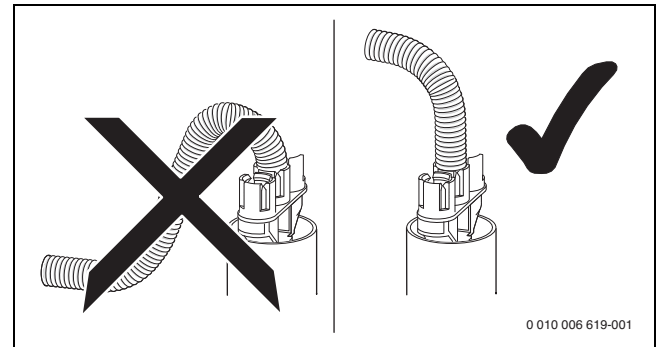


Bild 95

**6.8.6 Kondensatsiphon füllen**

**! GEFAHR**

**Lebensgefahr durch Vergiftung!**

Bei einem nicht gefüllten Kondensatsiphon können giftige Abgase austreten.

- ▶ Kondensatsiphon über das Abgasrohr mit ca. 250 ml Wasser füllen.

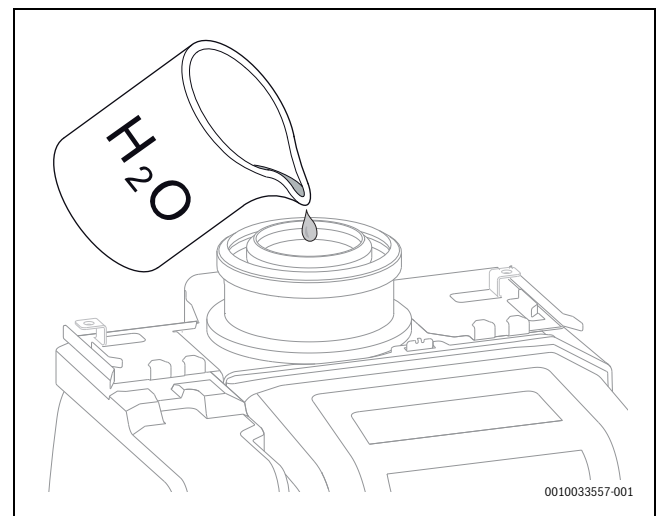


Bild 96 Kondensatsiphon mit Wasser füllen

### 6.9 Abgaszubehör anschließen

- ▶ Abgaszubehör anschließen (→ Bild 97, [1]). Dabei die Installationsanleitung des Abgaszubehörs beachten.

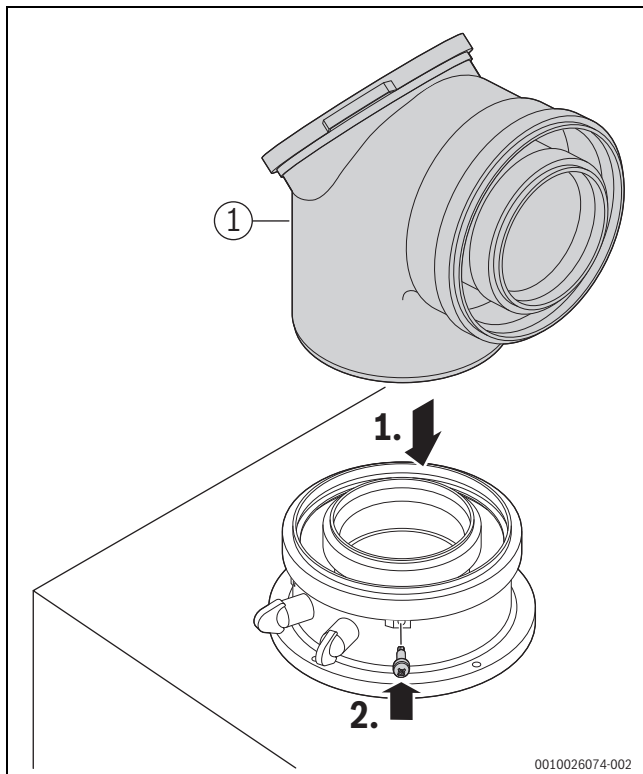


Bild 97 Abgaszubehör einsetzen und mit Schraube sichern











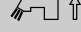
- ▶ Abgasweg auf Dichtheit prüfen (→ Kapitel 6.11, Seite 66).

### 6.10 Zubehöre montieren

- ▶ Beim Anschließen des Zubehörs die entsprechende Installationsanleitung beachten.

#### 6.10.1 Symbolerklärung

In der Anleitung und auf dem Gerät werden unterschiedliche Symbole genutzt.

| Symbol für       | Anleitung   | Gerät   |
|------------------|---|---|
| Zirkulation      |  |  |
| Gas              |  | GAS   |
| Kaltwasser       |  |  |
| Heizungsvorlauf  |  |  |
| Heizungsrücklauf |  |  |
| Warmwasser       |  |  |

Tab. 66 Unterschiedliche Symbole für Anleitung und Gerät

#### 6.10.2 Anlagen ohne Zirkulation

Alle Anschluss-Sets werden mit Zirkulationsanschlussleitung geliefert. Wenn keine Zirkulationsleitung angeschlossen wird, entsprechende Anschlüsse mit mitgelieferten Stopfen verschließen.

### 6.10.3 Control Key K 20 RF (Zubehör)

Control Key K 20 RF ermöglicht die Funkverbindung zur Bedieneinheit EasyControl CT 200 (→ Installations- und Bedienungsanleitung des Zubehörs).

- ▶ Control Key einstecken.  
Die LED am Control Key blinkt grün.

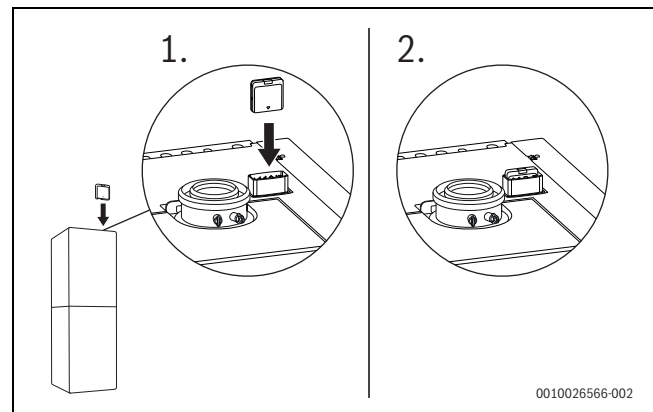


Bild 98 Control Key in den Key-Halter einstecken



Um Energie zu sparen, geht im Normalbetrieb die LED aus.

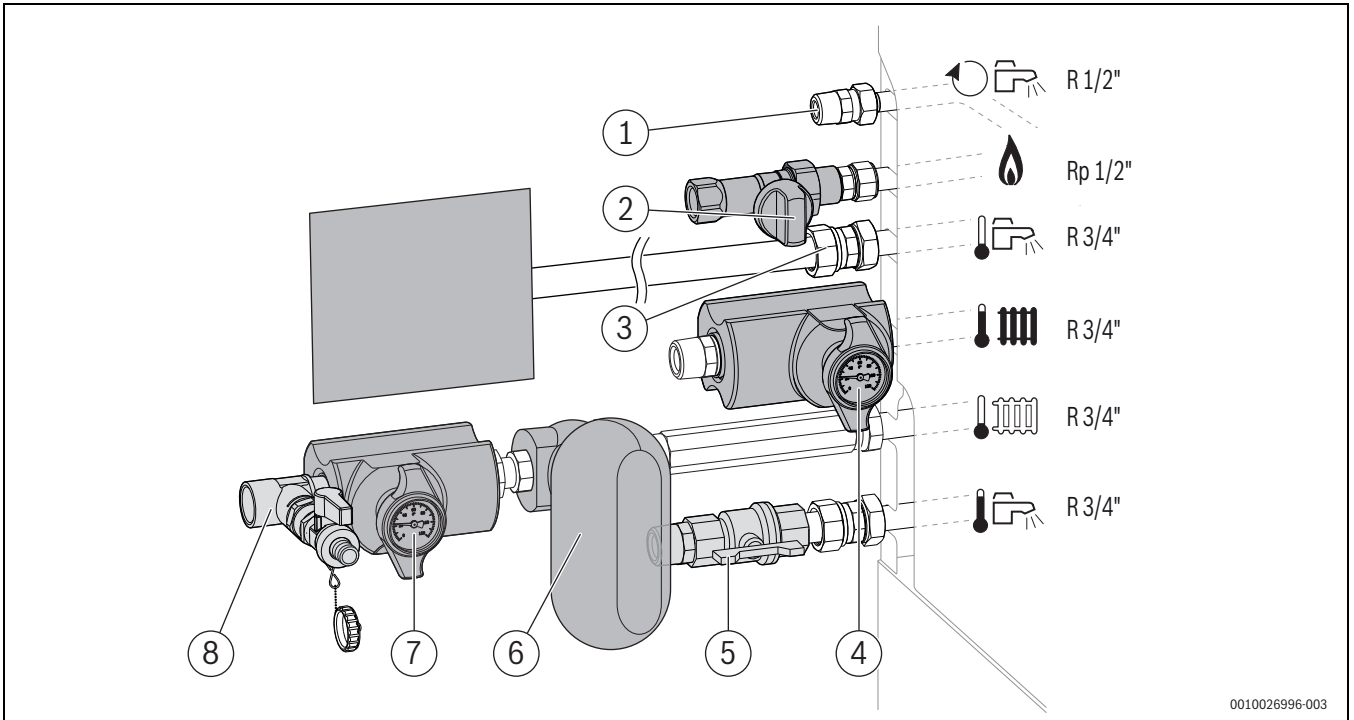
Weitere Informationen zum LED-Status → Installations- und Bedienungsanleitung des Zubehörs

**6.10.4 Armaturen-Set (Zubehör CS 28-1)**

Der Gashahn hat eine thermische Absperreinrichtung und ist für Erdgas und Flüssiggas verwendbar.

- ▶ Zubehör entsprechend der beiliegenden Installationsanleitung montieren.

- ▶ Am Heizungsrücklaufrohr einen Magnetitabscheider (separates Zubehör) installieren.  
Die erforderlichen Anschlussstücke sind Bestandteil von Zubehör CS 28-1.



0010026996-003

Bild 99 Armaturen-Set Zubehör CS 28-1 – Beispiel: Anschlüsse horizontal auf der linken Seite

- [1] Anschluss Zirkulationsleitung
- [2] Gashahn
- [3] Sicherheitsgruppe im Kaltwasseranschluss (vom Kunden vorzusehen)
- [4] Heizungsvorlaufhahn
- [5] Warmwasseranschluss
- [6] Magnetitabscheider (separates Zubehör)
- [7] Heizungsrücklaufhahn
- [8] Füll- und Entleerhahn

### 6.10.5 Montage des horizontalen Anschluss-Set (Zubehör CS 10)

Zubehör CS 10 ist kombinierbar mit Zubehör CS 35.



Das Zubehör kann auf der linken oder rechten Seite des Geräts montiert werden.

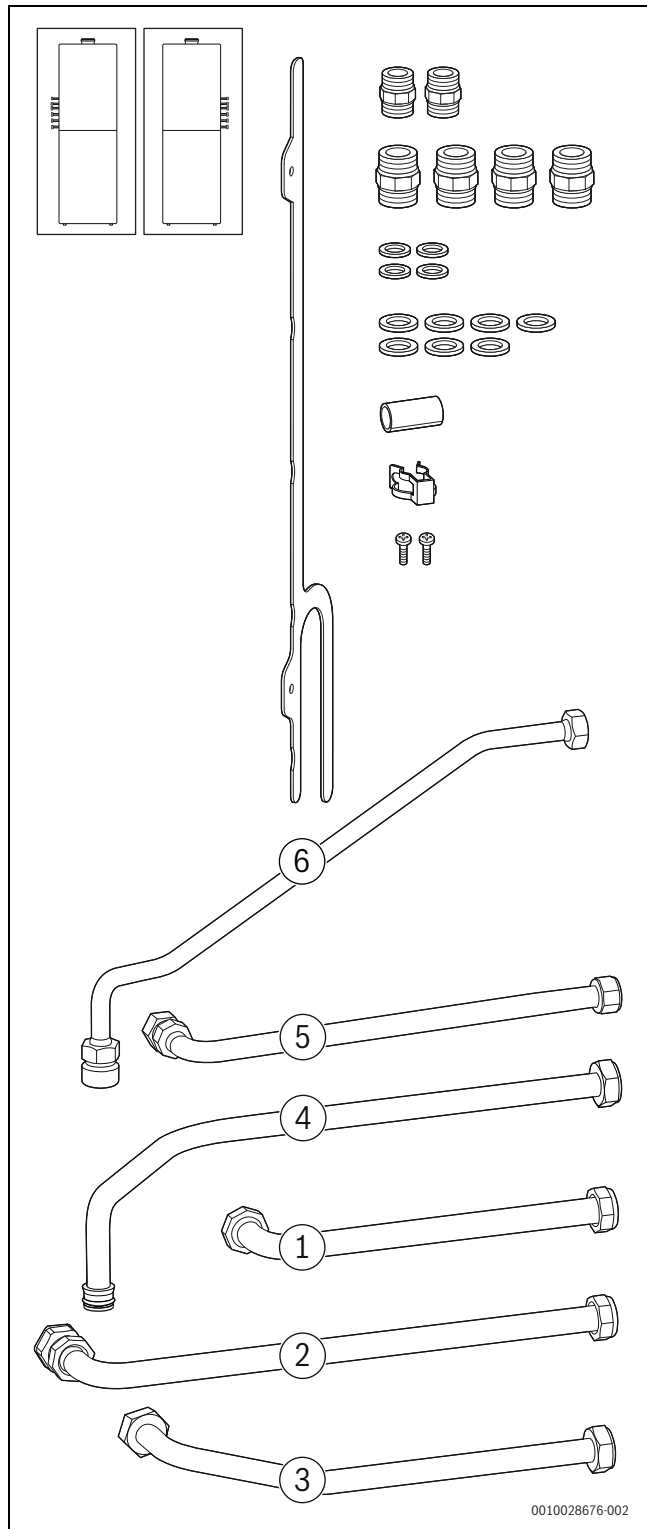


Bild 100 Lieferumfang Zubehör CS 10

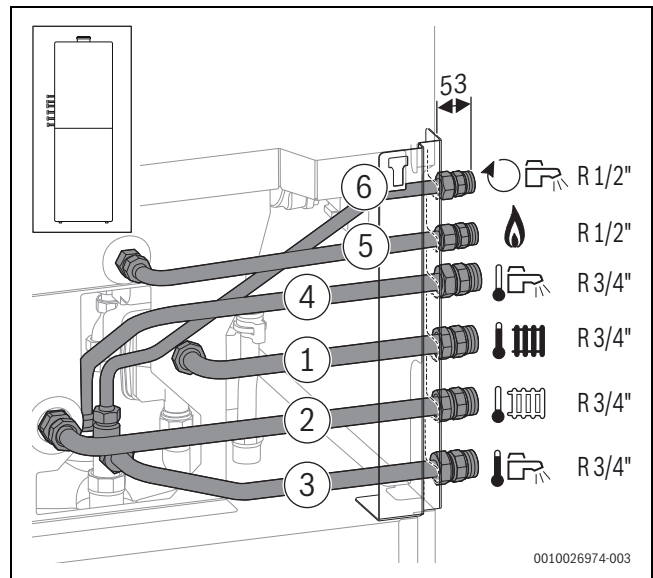


Bild 101 Zubehör CS 10 auf der linken Seite montiert

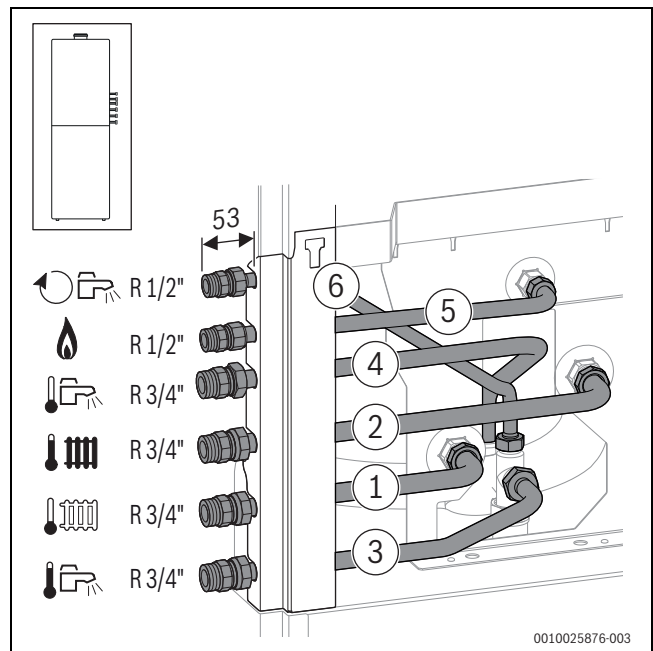


Bild 102 Zubehör CS 10 auf der rechten Seite montiert

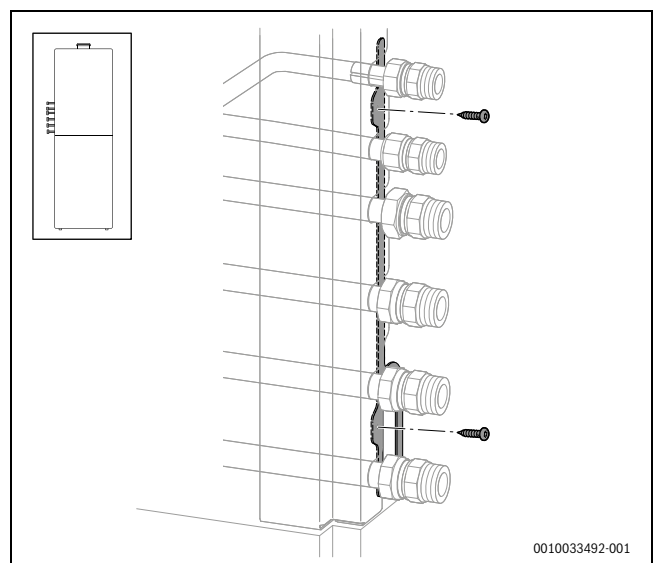


Bild 103 Abschluss der Montage auf der linken Seite

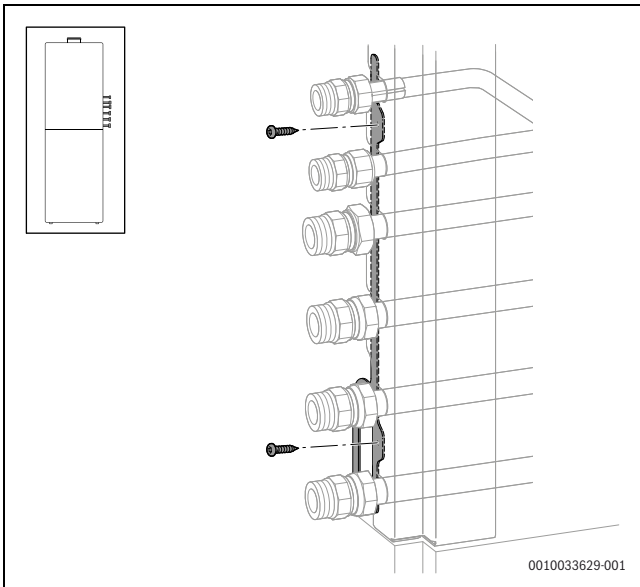


Bild 104 Abschluss der Montage auf der rechten Seite

**6.10.6 Montage der Füllereinrichtung (Zubehör CS 30)**

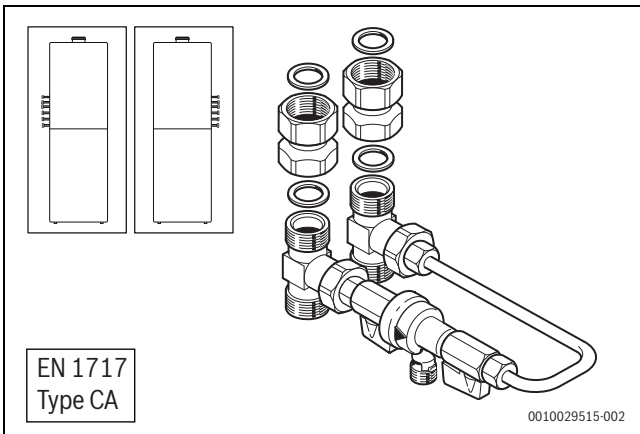


Bild 105 Lieferumfang Zubehör CS 30

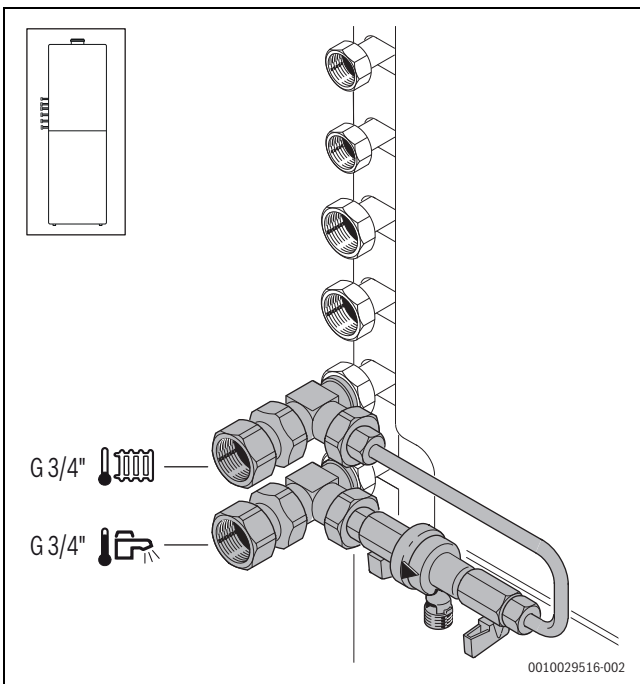


Bild 106 Zubehör CS 30 auf der linken Seite montiert

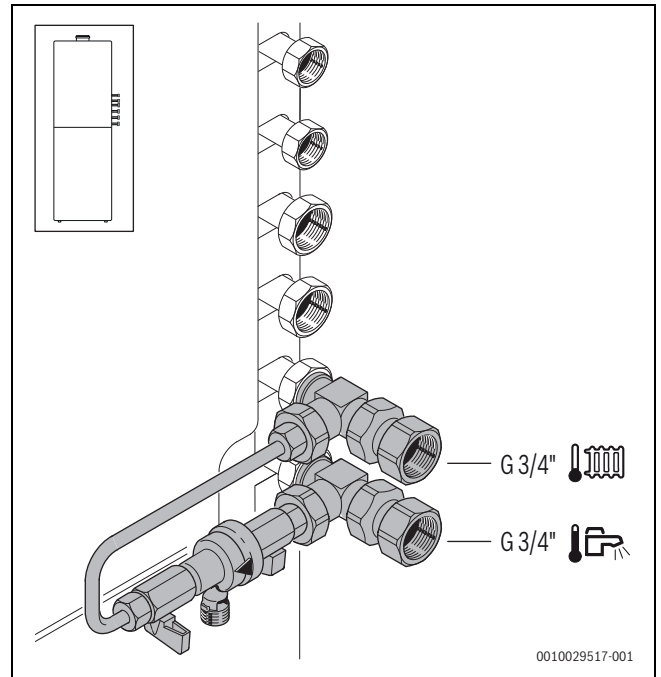


Bild 107 Zubehör CS 30 auf der rechten Seite montiert

**6.10.7 Montage des Set Anschlussadapter (Zubehör CS 17)**

Zubehör CS 17 ermöglicht den direkten bauseitigen Anschluss des Geräts.

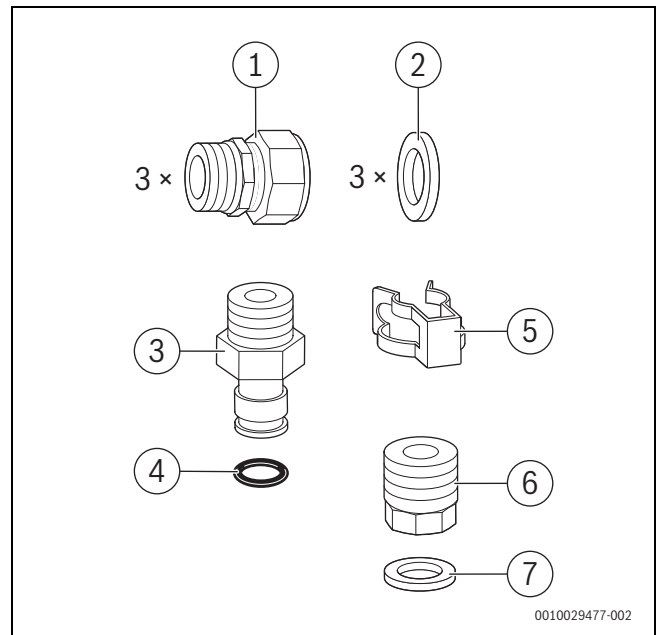
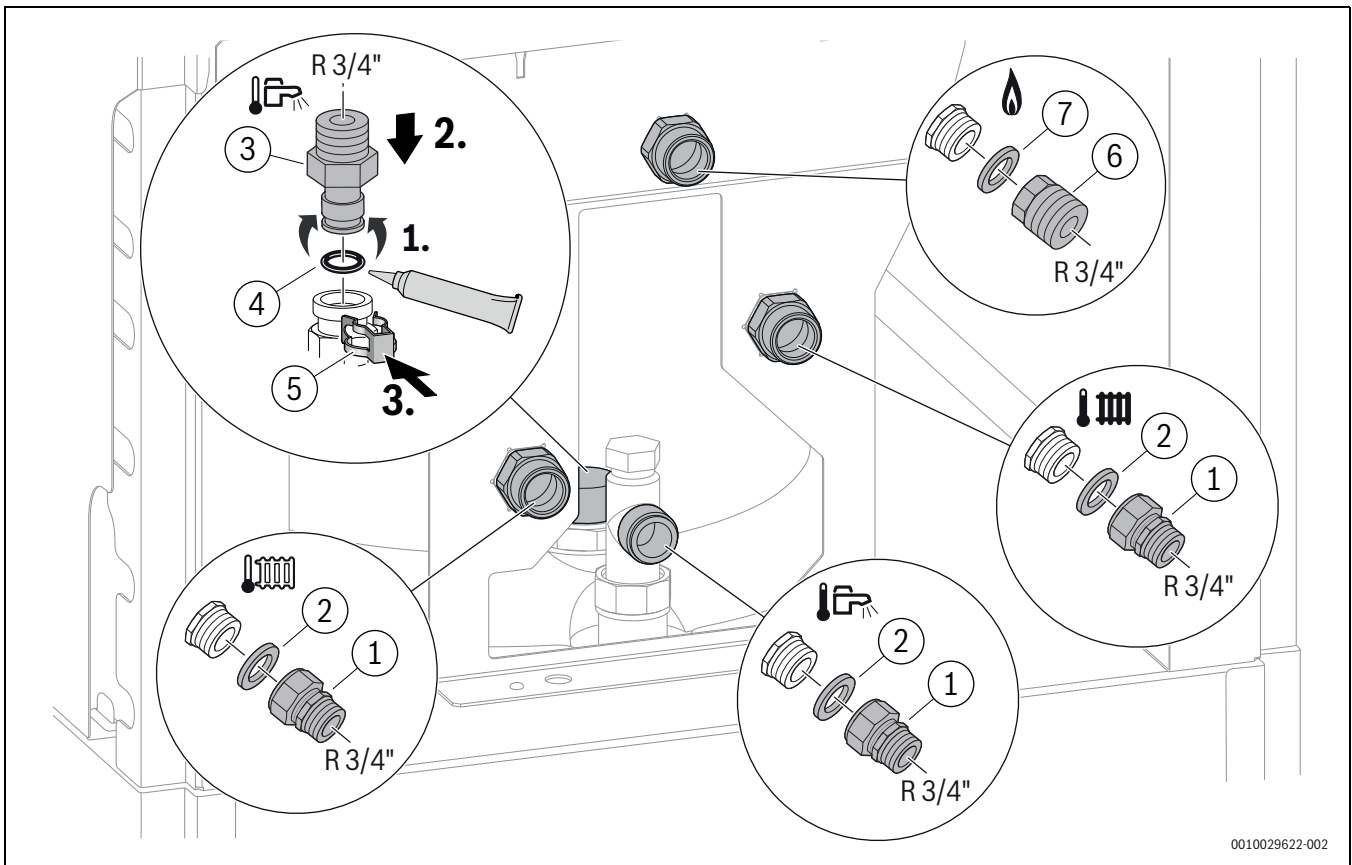


Bild 108 Lieferumfang Zubehör CS 17



0010029622-002

Bild 109 Zubehör CS 17 montieren



**6.10.8 Montage des Anschluss-Set für direkten Anschluss (Zubehör CS 34) ohne Basismodul**

Zubehör CS 34 kann alternativ zum Zubehör CS 35 eingesetzt werden.

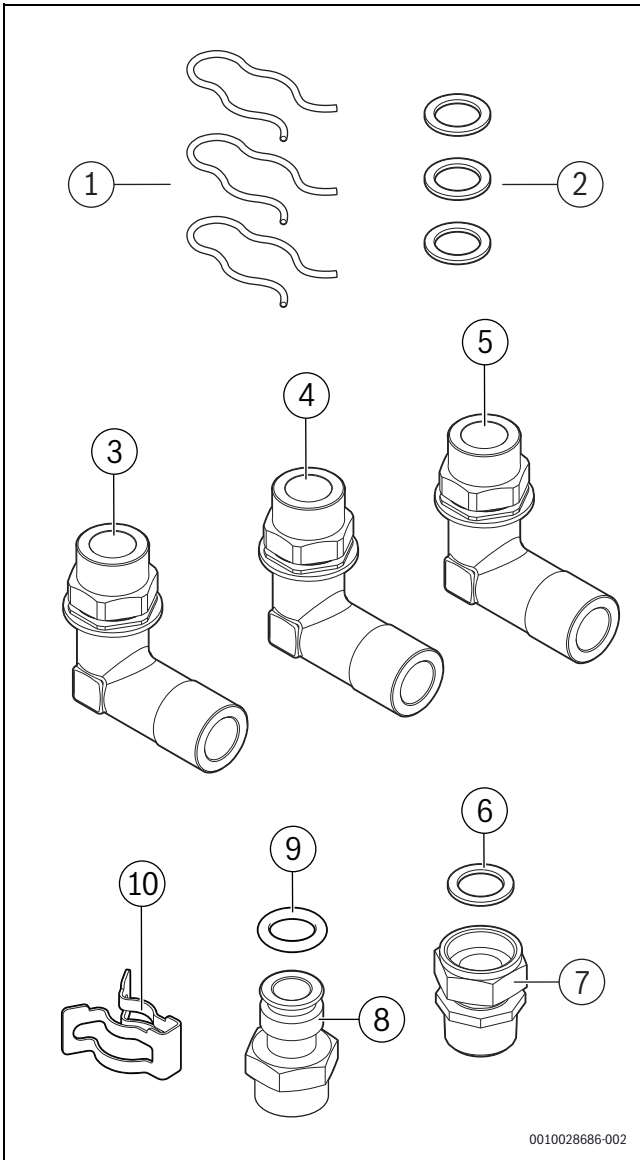


Bild 110 Lieferumfang Zubehör CS 34

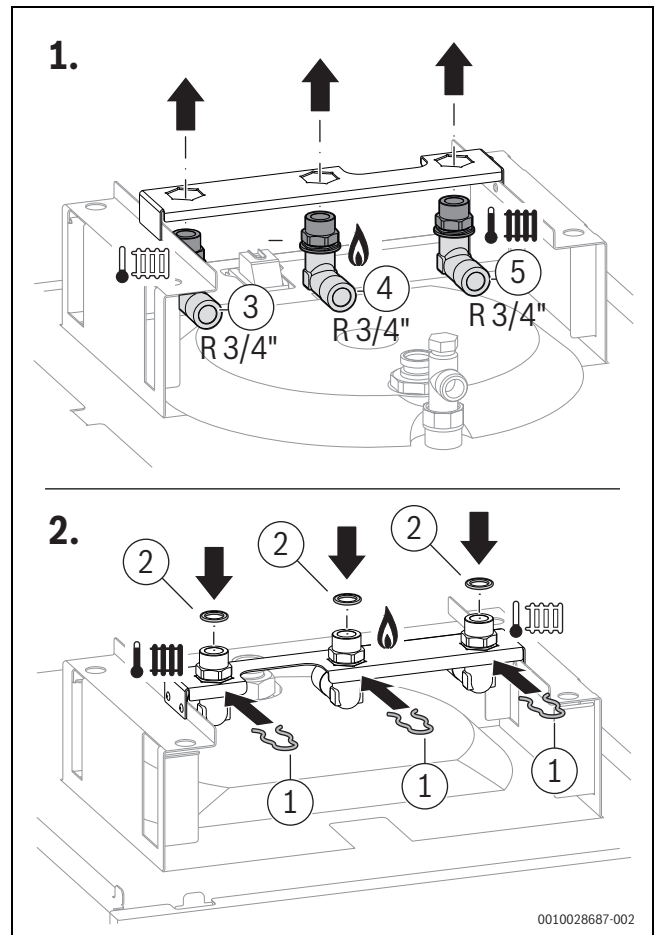


Bild 111 Zubehör CS 34 montieren

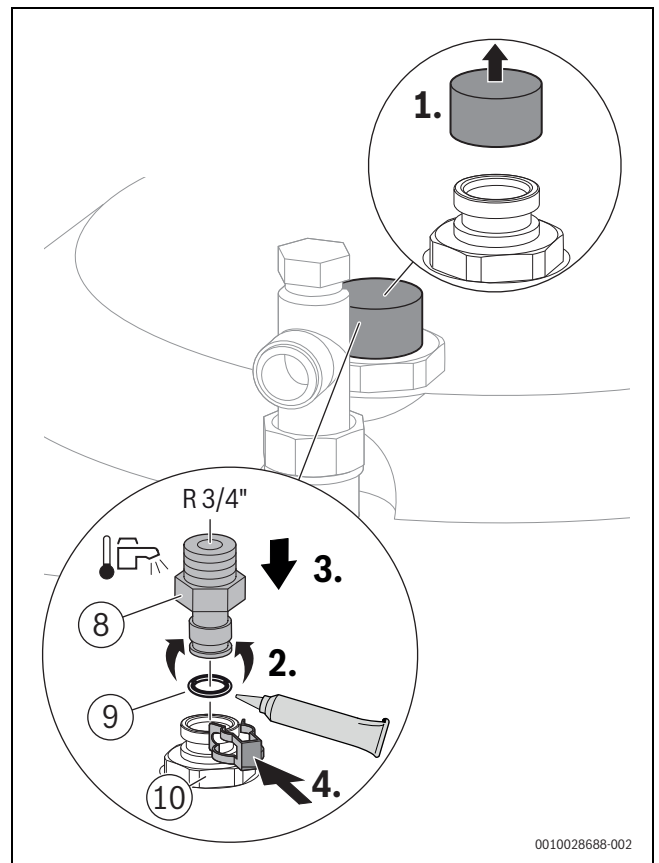


Bild 112 Anschlussadapter an den Kaltwasseranschluss montieren

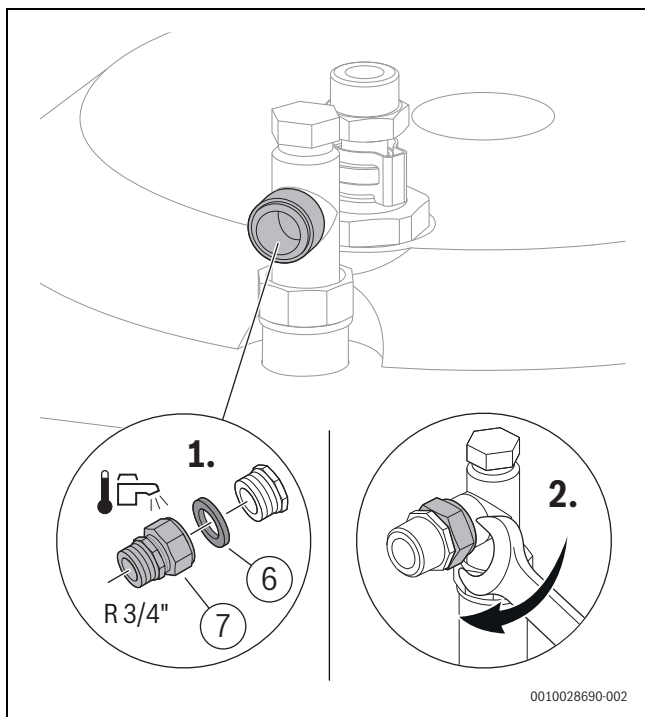


Bild 113 Anschlussadapter an den Warmwasseranschluss montieren

**6.10.9 Montage des Basismoduls ohne Rohre mit Abdeckleisten (Zubehör SF 12)**

Zubehör SF 12 ist kombinierbar mit Zubehör CS 34.

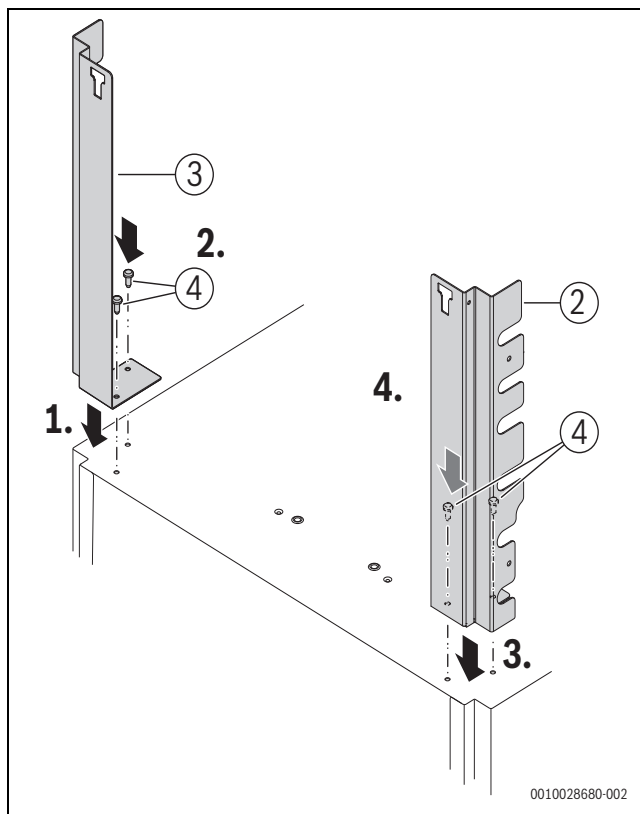


Bild 115 Basismodul montieren – Schritt 1

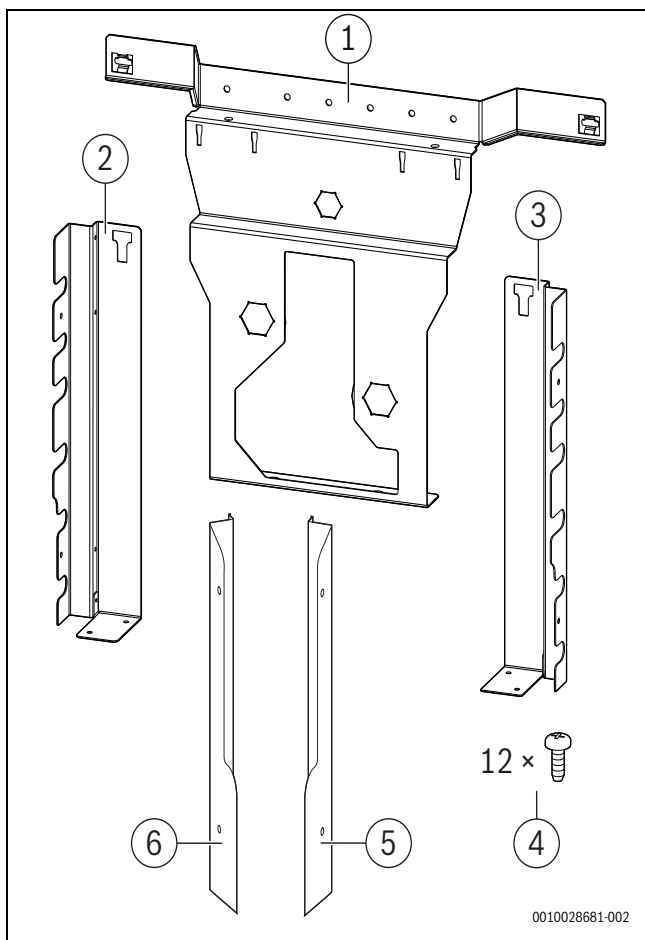


Bild 114 Lieferumfang SF 12

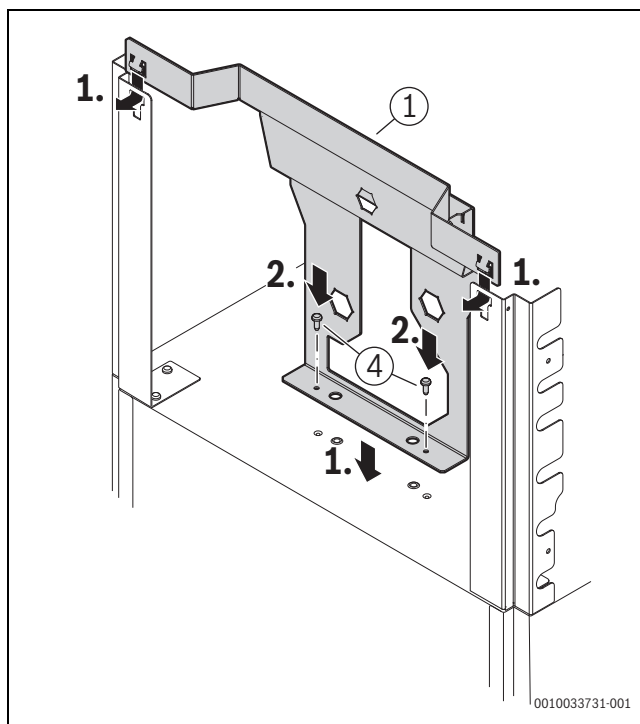


Bild 116 Basismodul montieren – Schritt 2

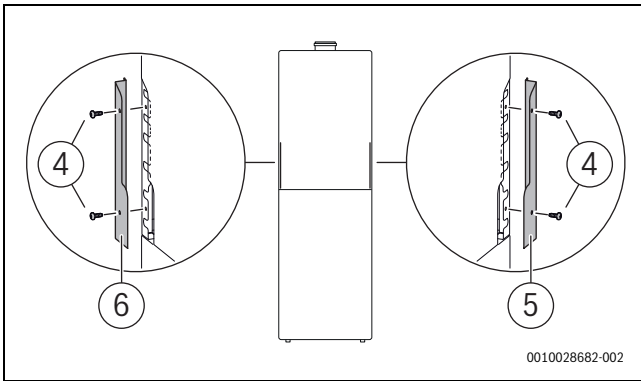


Bild 117 Abdeckleisten befestigen



Mit den 2 restlichen Schrauben werden nach Abschluss der Montage die Seitenteile der Geräteverkleidung befestigt.

**6.10.10 Montage der Abdeckleisten (Zubehör SF 11)**

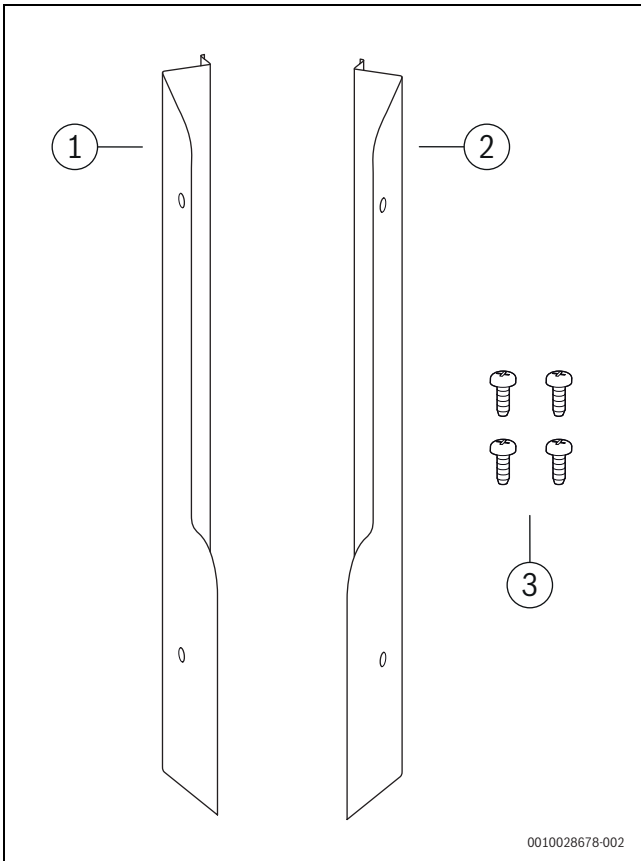


Bild 118 Lieferumfang Zubehör SF 11

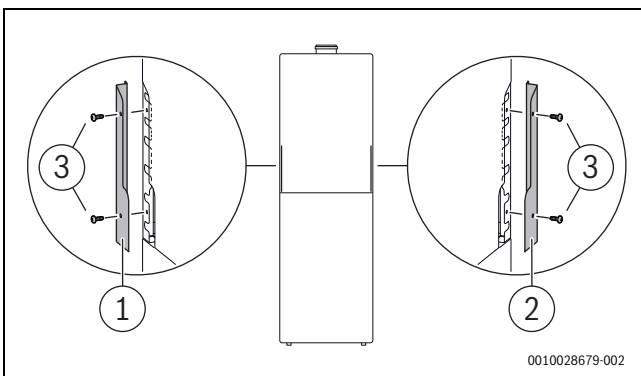


Bild 119 Zubehör SF 11 befestigen

**6.10.11 Montage des Anschluss-Set Solar-Trinkwassermischer (Zubehör CS 38)**

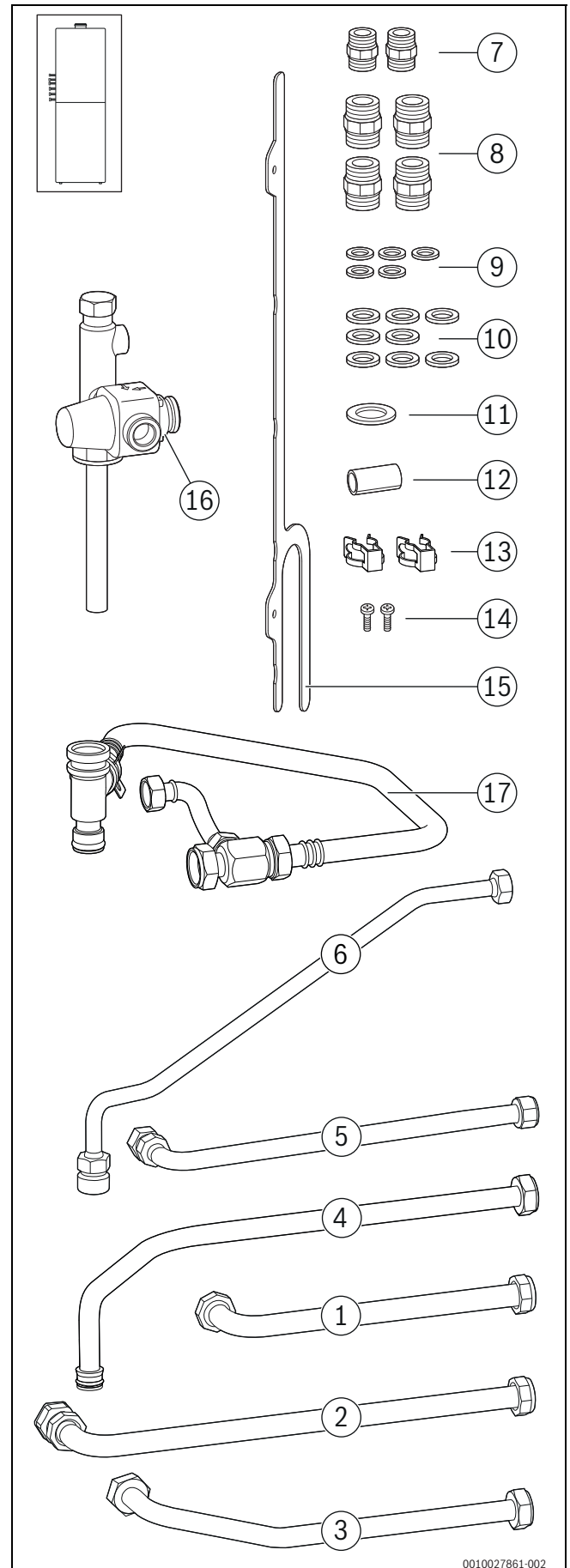


Bild 120 Lieferumfang Zubehör CS 38

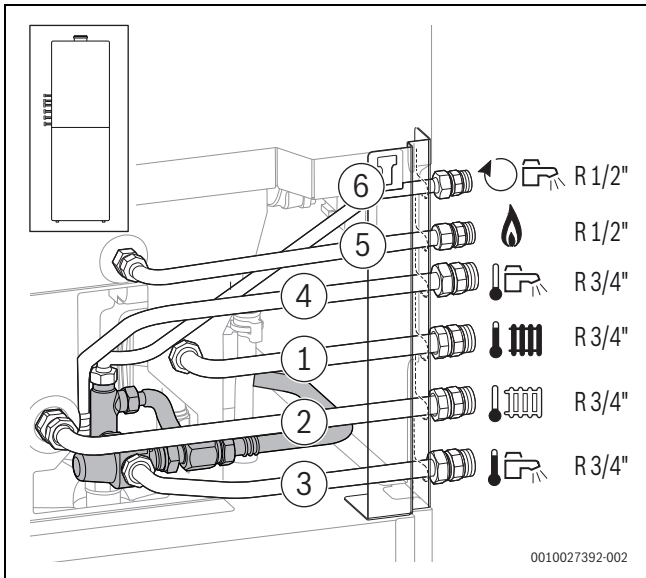


Bild 121 Zubehör CS 38 montiert

**6.10.12 Montage des Behälters für Solarflüssigkeit (Zubehör SFF 3)**

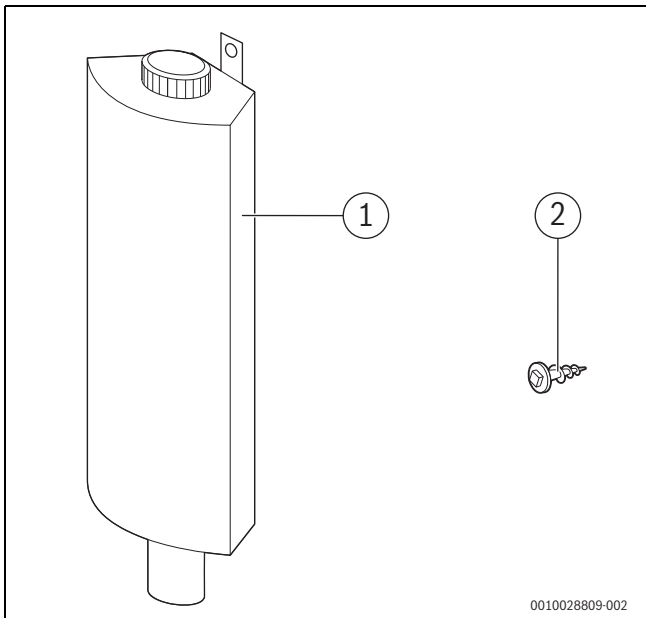


Bild 122 Lieferumfang Zubehör SFF 3

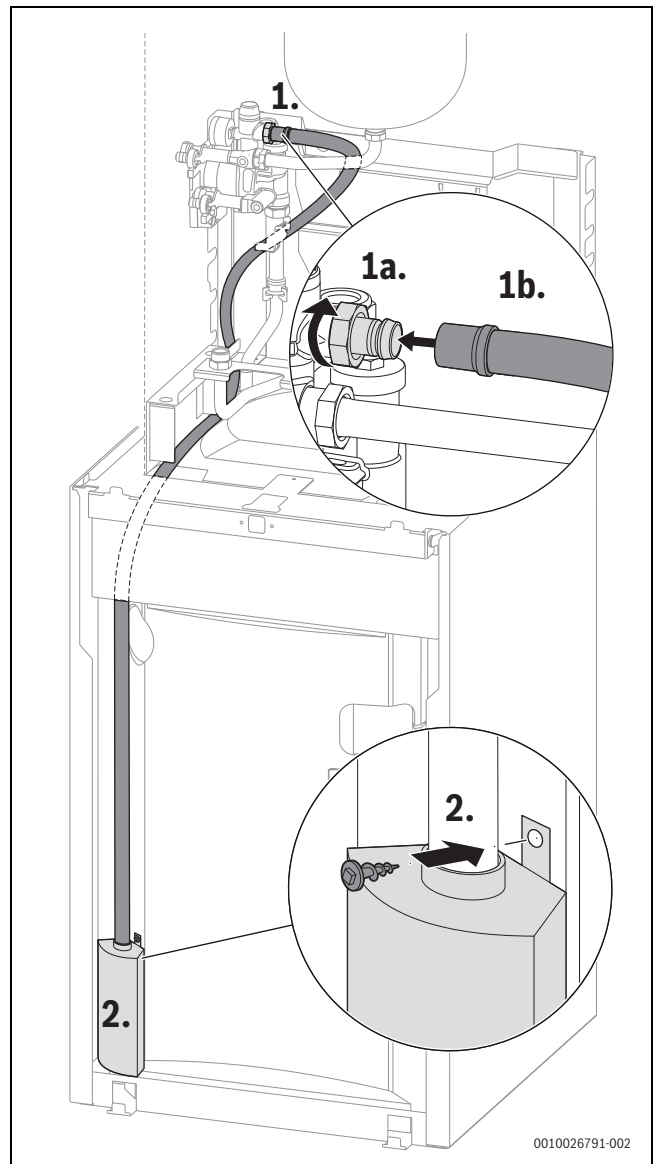


Bild 123 Zubehör SFF 3 am Speicher befestigen

**6.10.13 Montage des Ausdehnungsgefäßes (8 l) für Trinkwasser  
(Zubehör EVW 8)**

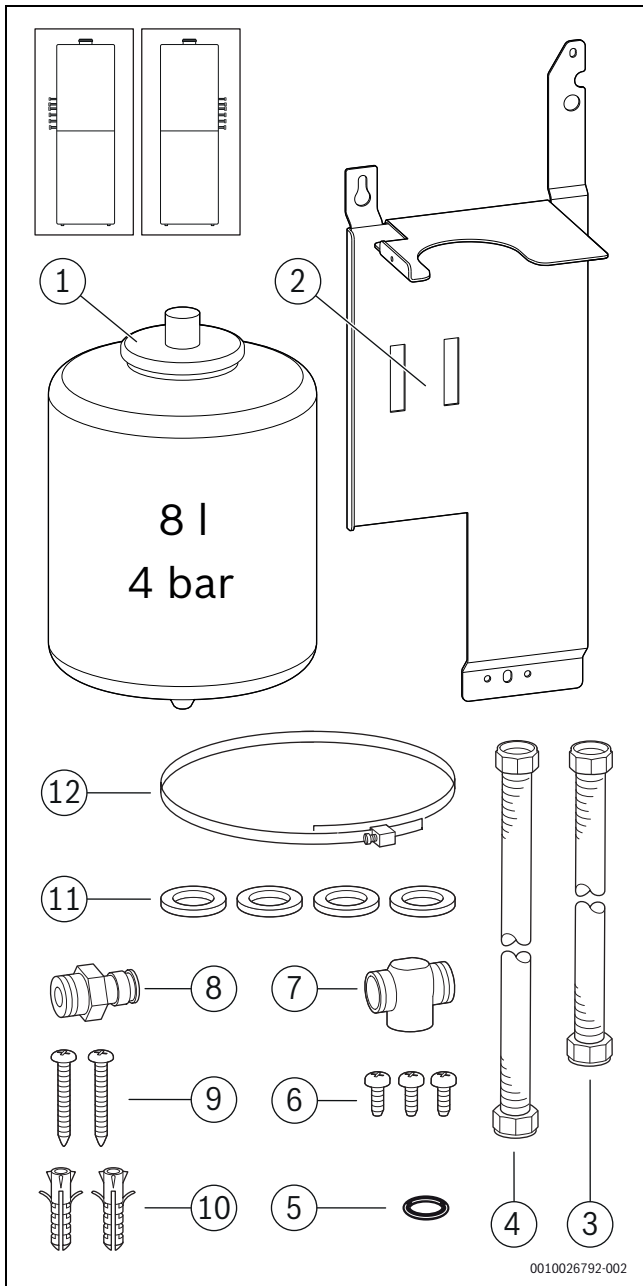


Bild 124 Lieferumfang Zubehör EVW 8



Das zusätzliche Ausdehnungsgefäß (8 l) kann nur an der Wand montiert werden.

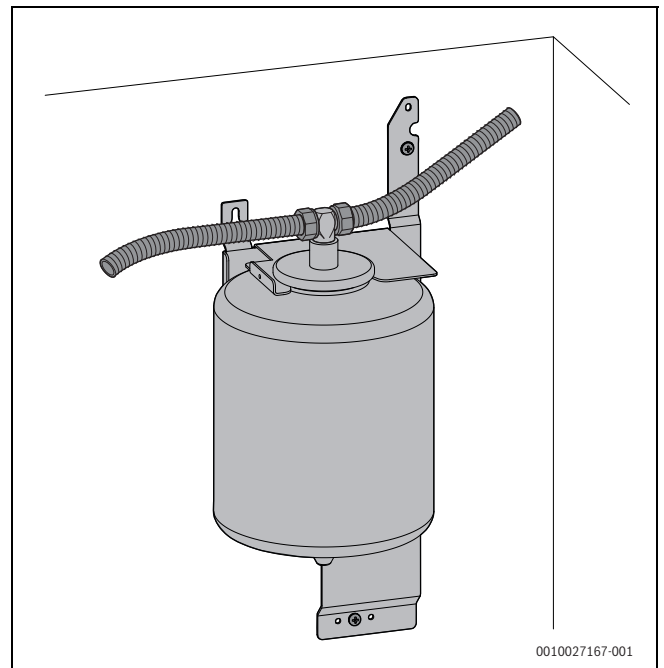


Bild 125 Zubehör EVW 8 an der Wand montiert

**6.10.14 Montage des Ausdehnungsgefäßes (17 l) für Heizwasser (Zubehör EV 17)**

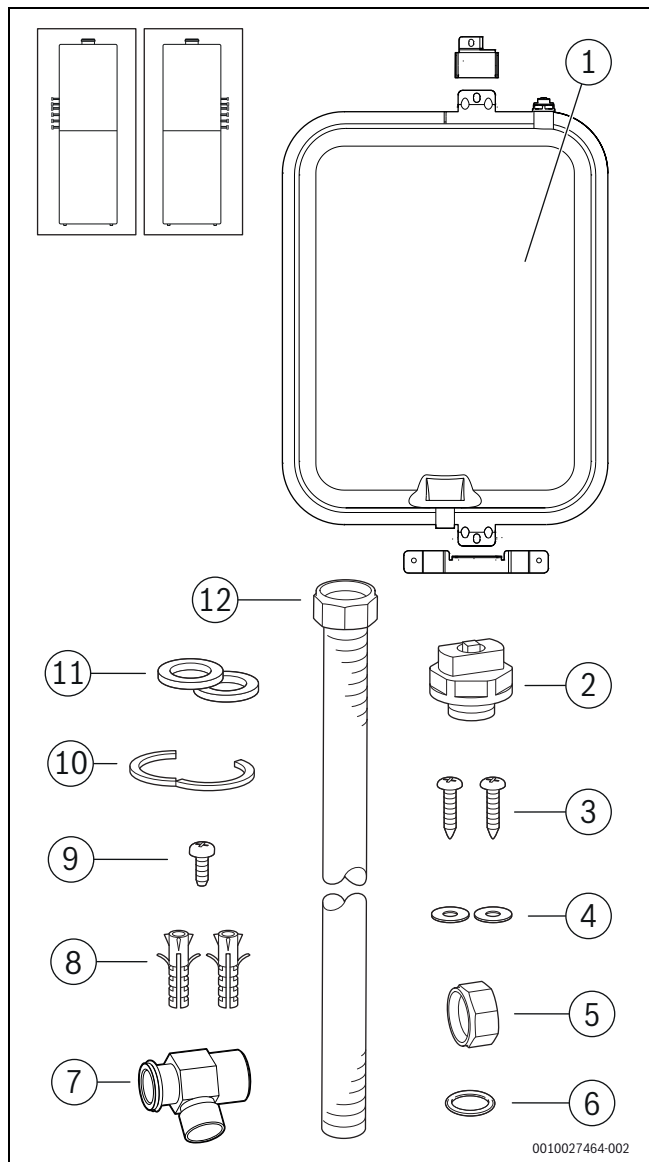


Bild 126 Lieferumfang Zubehör EV 17

**i** Das zusätzliche Ausdehnungsgefäß (17 l) kann nur an der Wand montiert werden.

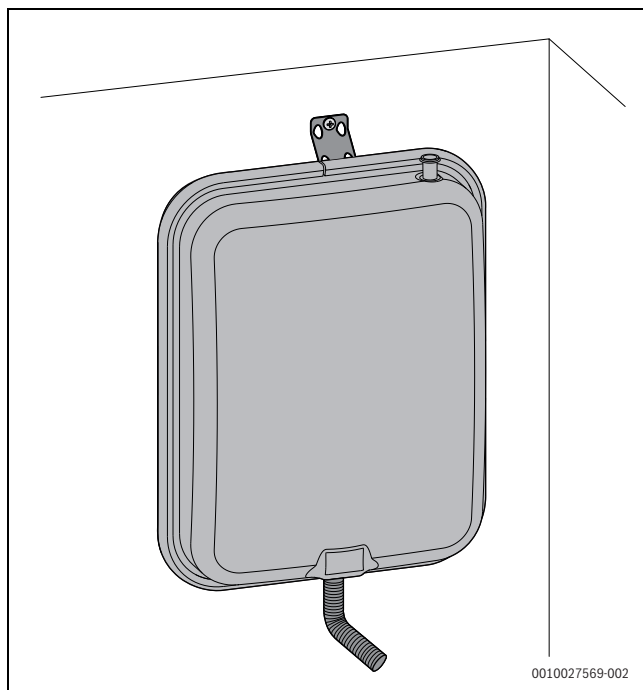


Bild 127 Zubehör EV 17 an der Wand montiert

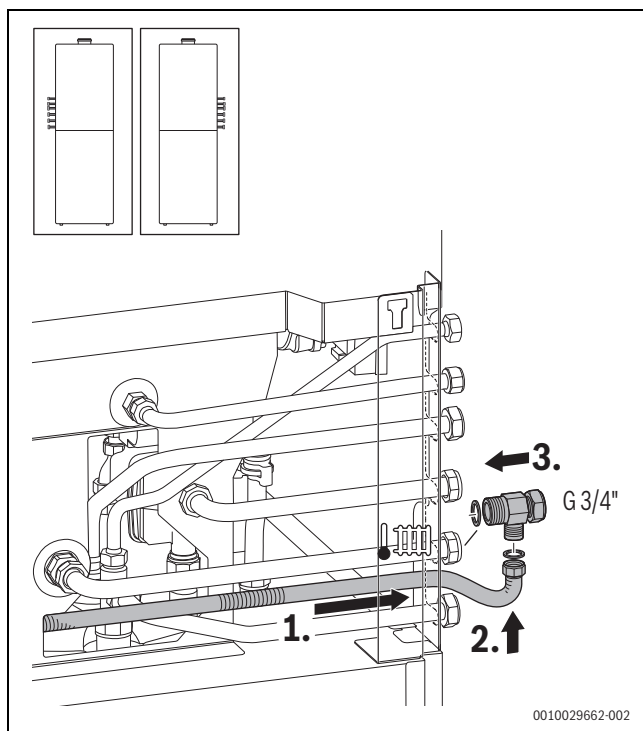


Bild 128 Anschluss des Zubehörs EV 17

**6.10.15 Montage des Manometers im Solarrücklauf (Zubehör MA 10)**

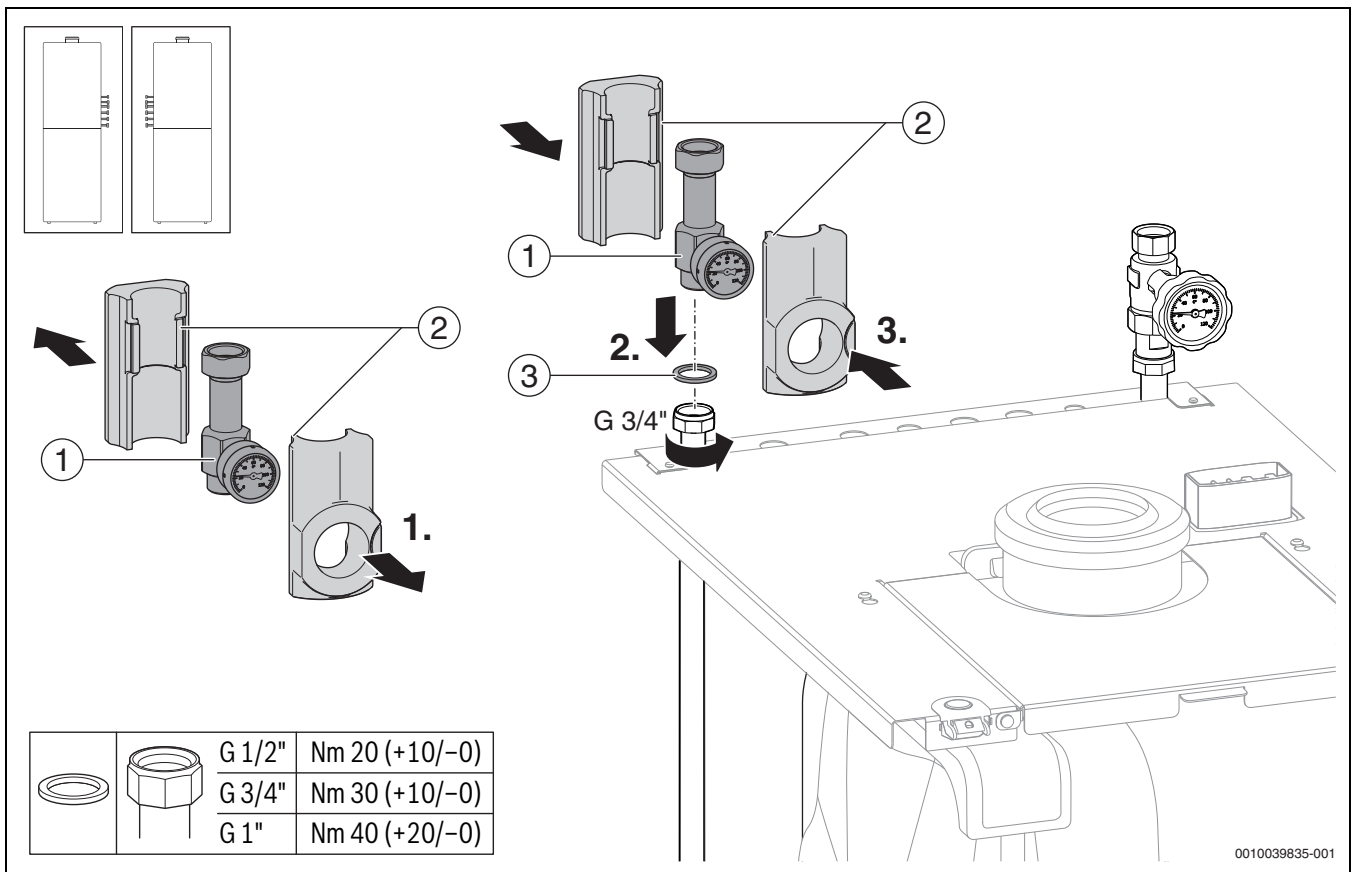


Bild 129 Manometer im Solarrücklauf

- [1] Manometer
- [2] Isolierung
- [3] Faserdichtung 23,9 x 17,2 x 1,5

0010039835-001

**6.10.16 Adapter (Zubehör FA 10) zum Befüllen der Solaranlage**

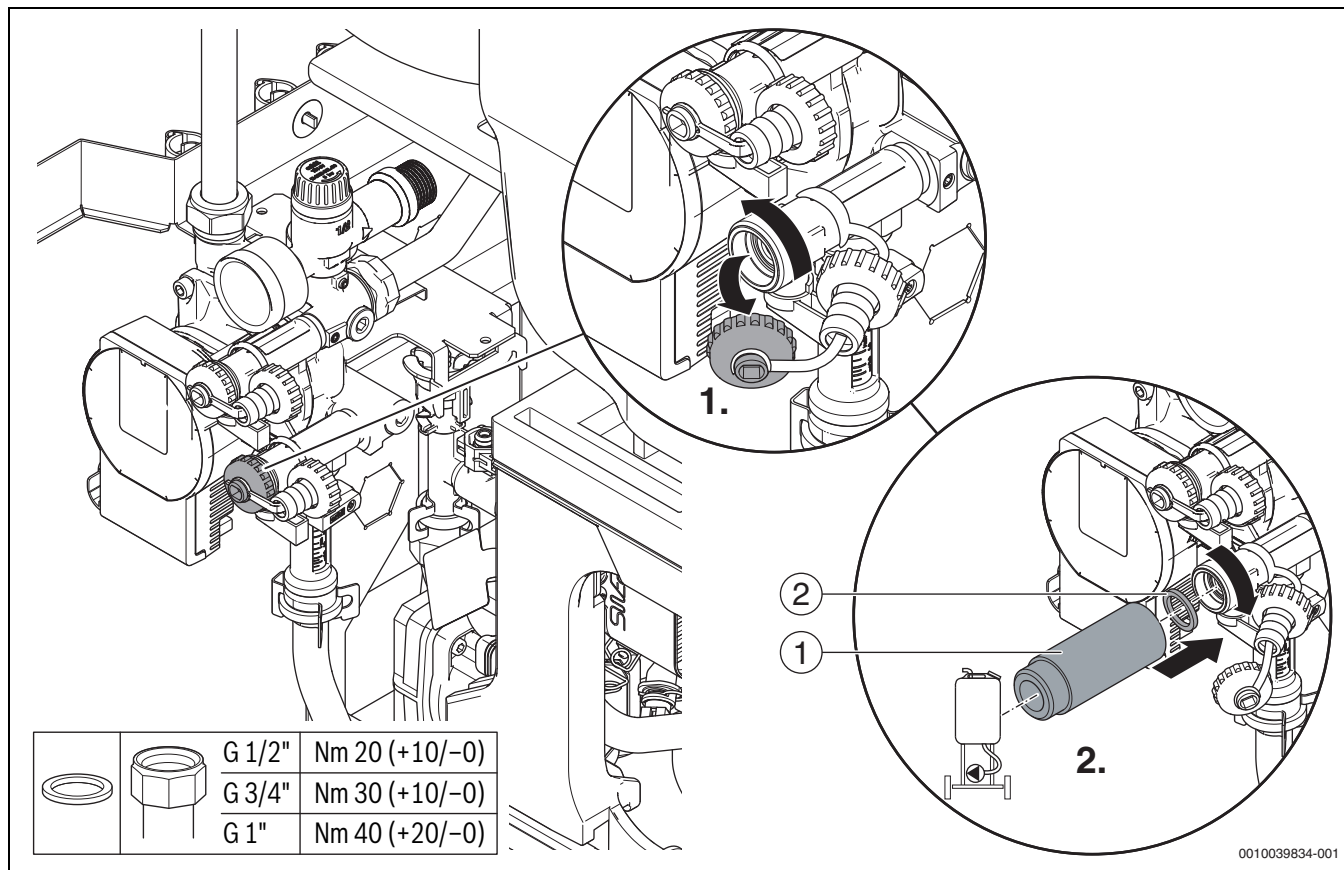


Bild 130 Adapter am Befüllstutzen anbringen

- [1] Adapter
- [2] Faserdichtung 23,9 x 17,2 x 1,5

**6.10.17 Montage der Wärmedämmung (Zubehör SF 13)**

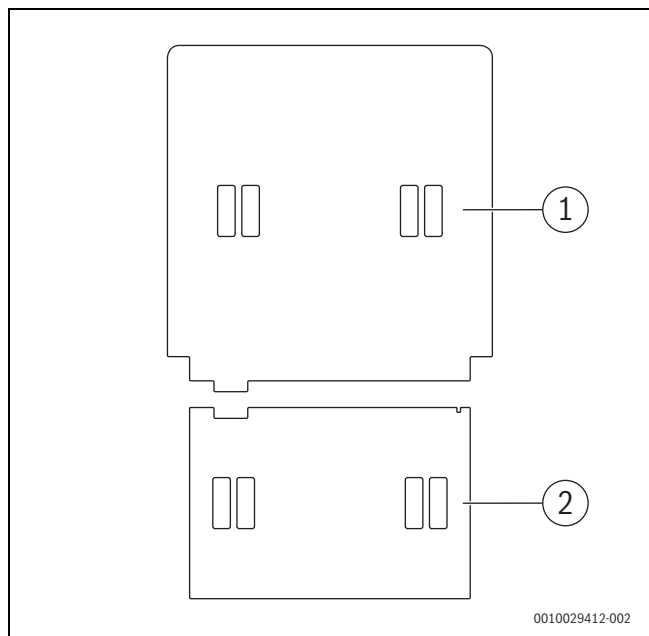


Bild 131 Lieferumfang Zubehör SF 13

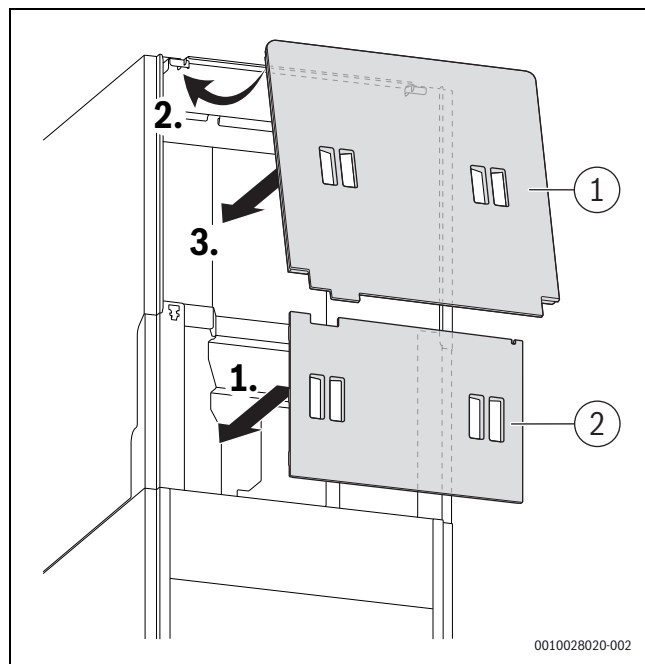


Bild 132 Zubehör SF 13 auf der Rückseite des Geräts anbringen



**6.10.18 Montage der Anschlussleiste für EMS-BUS für Steuergerät HMI 300 (Zubehör CS 37)**

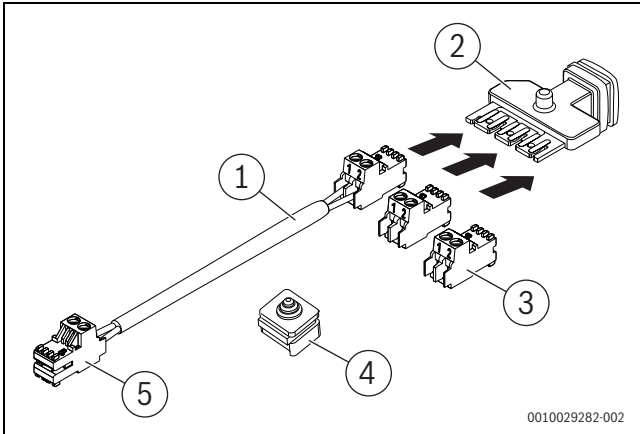


Bild 133 Lieferumfang Zubehör CS 37

**EMS-BUS-Leiste vorbereiten**

- ▶ Kabel (→ Bild 133, [1]) mit Stecker an die EMS-BUS-Leiste (→ Bild 133, [2]) stecken.
- ▶ Beide Stecker (→ Bild 133, [3]) auf die Steckplätze der EMS-BUS-Leiste (→ Bild 133, [2]) stecken.

**EMS-BUS-Leiste installieren**

- ▶ Vorhandene Zugentlastung entfernen.
- ▶ Vorhandenes BUS-Kabel von der Klemmleiste abziehen und an einen der freien Steckplätze der EMS-BUS-Leiste anschließen.
- ▶ BUS-Kabel der Anschlussleiste (→ Bild 134, [5]) am BUS-Steckplatz der Klemmleiste anschließen.

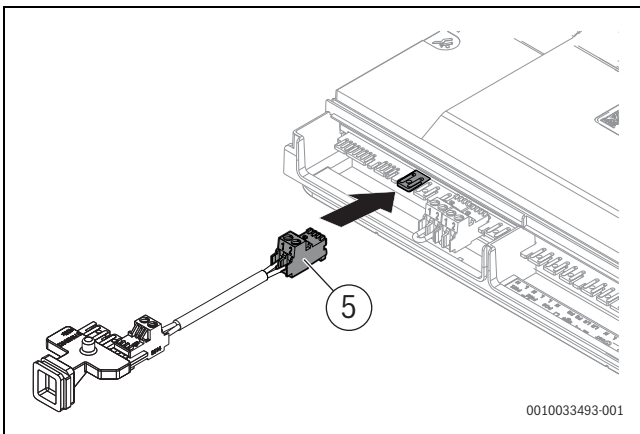


Bild 134 BUS-Kabel am BUS-Steckplatz der Klemmleiste anschließen

- ▶ EMS-BUS-Leiste (→ Bild 133, [2]) mit den Steckern nach unten in die Öffnung für die Kabeldurchführungen einsetzen.

- ▶ Mitgelieferte Kabeldurchführung (→ Bild 133, [4]) einsetzen.

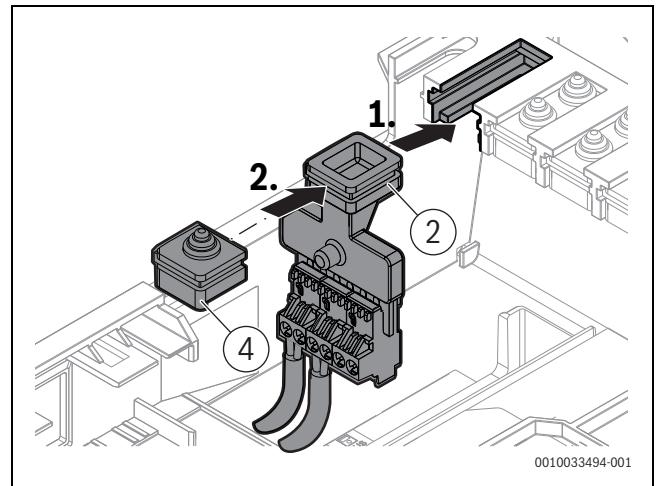


Bild 135 EMS-BUS-Leiste in die Öffnung für die Kabeldurchführungen einsetzen

**6.10.19 Montage des Einschubs (Zubehör CS 36) für die Bedieneinheit CW 400**

Um die Bedieneinheit CW 400 im Gerät einzusetzen, ist die Montage eines Einschubs (Zubehör CS 36) notwendig (→ Bild 136, [1]).

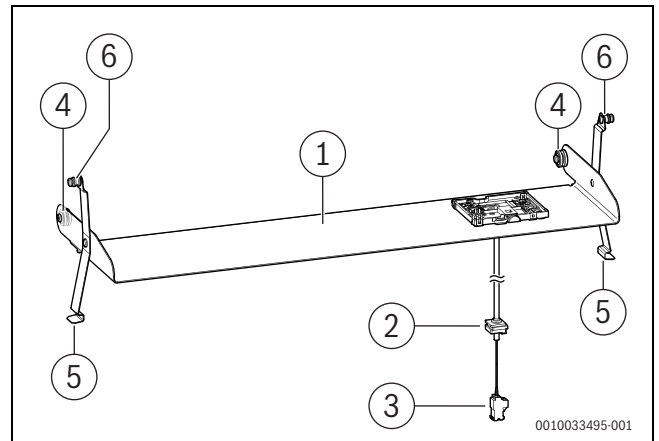


Bild 136 Zubehör CS 36

- ▶ Vorderteil der Speicherverkleidung abnehmen.
- ▶ Rollen (→ Bild 136, [4]) des Einschubs in die Seitenteile der Speicherverkleidung einhängen.
- ▶ Mit Hilfe der Haltefedern (→ Bild 136, [5]) in der horizontalen Position fixieren.
- ▶ Am Steuergerät die Abdeckung der externen Anschlüsse öffnen.
- ▶ BUS-Kabel in das Steuergerät führen.
- ▶ Zugentlastung des BUS-Kabels einsetzen (→ Bild 137, [2]).

- ▶ BUS-Kabel am BUS-Steckplatz der Klemmleiste anschließen (→ Bild 137, [3]).

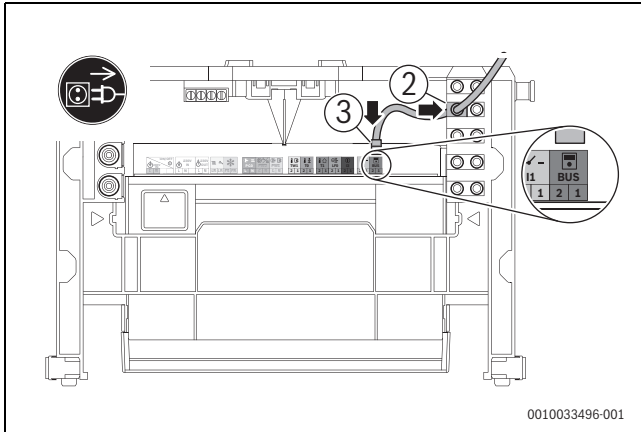


Bild 137 Zubehör CS 36 an BUS anschließen

- ▶ Vorderteil der Speicherverkleidung unten einhängen.
- ▶ Haltefedern auf beiden Seiten unter die Seitenteile der Speicherverkleidung schieben.
- ▶ Zapfen (→ Bild 136, [6]) auf beiden Seiten des Einschubs in das Vorderteil der Speicherverkleidung einhängen und sichern.
- ▶ Vorderteil der Speicherverkleidung schließen.

#### 6.10.20 Bedieneinheit CW 400 im Gerät einsetzen (Zubehör)

- ▶ Vorderteil der Speicherverkleidung öffnen.

#### 6.11 Anlage füllen und auf Dichtheit prüfen

##### HINWEIS

**Inbetriebnahme ohne Wasser beschädigt das Gerät!**

- ▶ Gerät nur mit Wasser gefüllt betreiben.

- ▶ Bedieneinheit CW 400 in den vorhandenen Halter einsetzen.

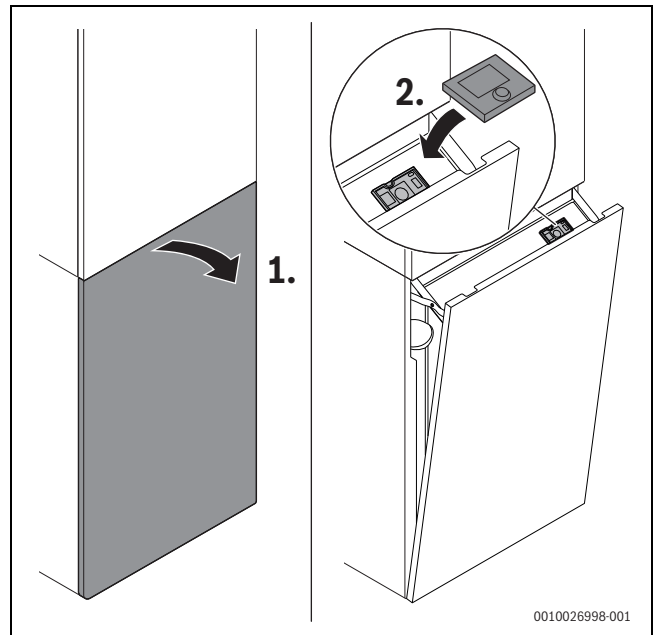


Bild 138 Bedieneinheit CW 400 einsetzen

- ▶ Außentemperaturfühler am Steuergerät HMI 300 anschließen.

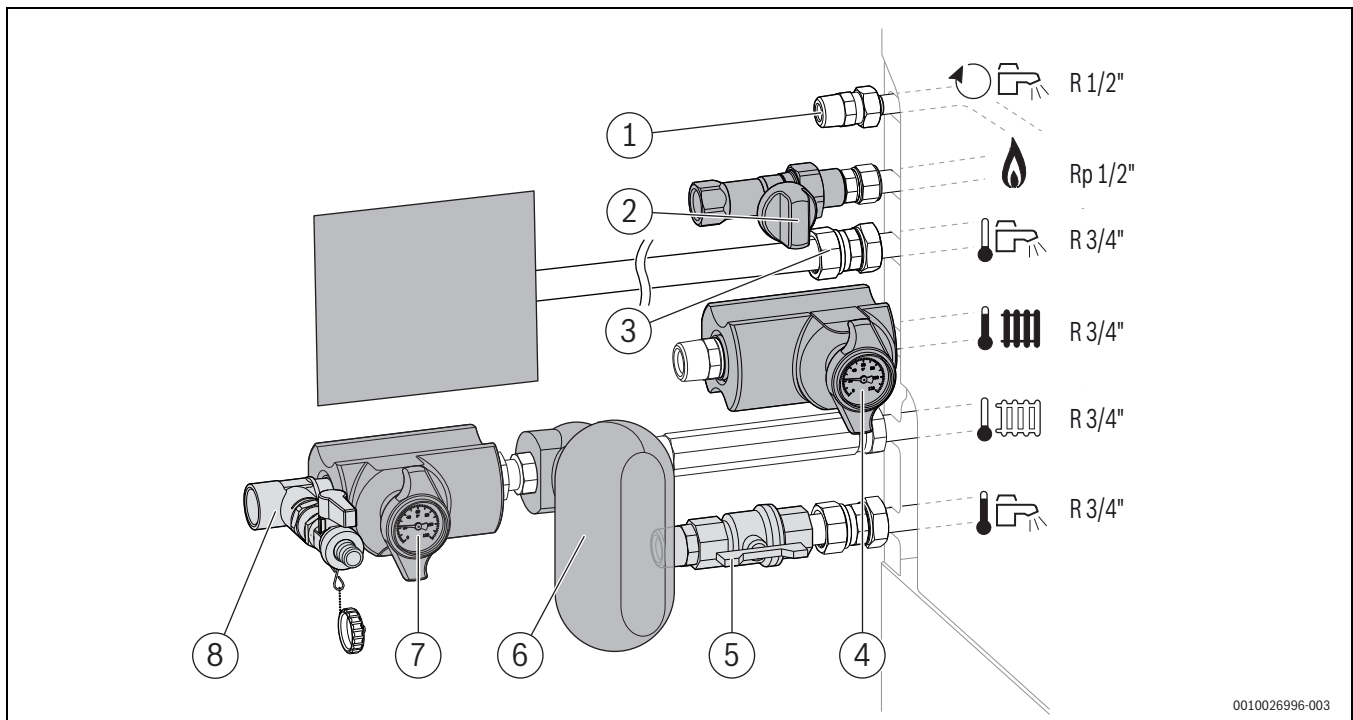


Bild 139 Armaturen-Set Zubehör CS 28-1 – Beispiel: Anschlüsse horizontal auf der linken Seite

- |  |  |
|--|--|
| [1] Anschluss Zirkulationsleitung                                    | [5] Warmwasseranschluss                    |
| [2] Gashahn  | [6] Magnetitabscheider (separates Zubehör) |
| [3] Sicherheitsgruppe im Kaltwasseranschluss (vom Kunden vorzusehen) | [7] Heizungsrücklaufhahn                   |
| [4] Heizungsvorlaufhahn  | [8] Füll- und Entleerhahn                  |

**Warmwasserkreis füllen und entlüften**

- ▶ Falls erforderlich, Schlauch vom Entlüftungsventil im Heizkreis abnehmen und an den Entlüfter im Warmwasserkreis anschließen.
- ▶ Externen Kaltwasserhahn öffnen.
- ▶ Einen Warmwasserhahn so lange öffnen, bis Wasser austritt.
- ▶ Schlauch vom Entlüftungsventil in ein Gefäß (z. B. Flasche) leiten.
- ▶ Entlüftungsventil so lange öffnen, bis Wasser austritt (→ Bild 141 und Bild 4, Seite 11).
- ▶ Entlüftungsventil schließen.
- ▶ Trennstellen auf Dichtheit prüfen (Prüfdruck maximal 10 bar).

**Heizkreis füllen und entlüften**

- ▶ Schraubverbindung lösen, ohne die Schraube zu entfernen.
- ▶ Brennerhaube abnehmen.

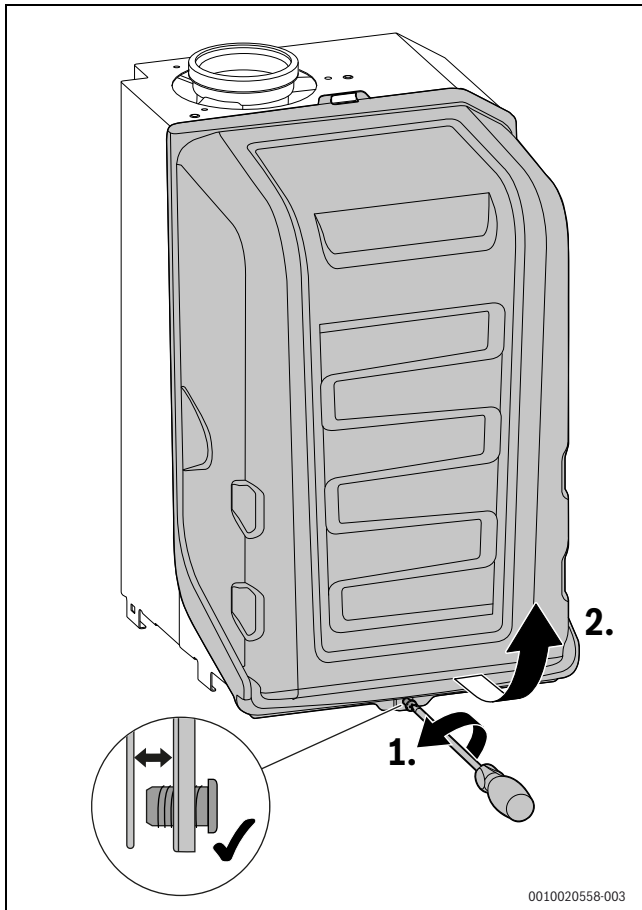


Bild 140 Brennerhaube abnehmen

- ▶ Vordruck des Ausdehnungsgefäßes auf die statische Höhe der Heizungsanlage einstellen (→ Kapitel 6.3, Seite 36).
- ▶ Heizkörperventile öffnen.
- ▶ Heizungsvorlaufhahn und Heizungsrücklaufhahn öffnen.
- ▶ Heizungsanlage auf 1 bis 2 bar über Fülleinrichtung (Zubehör CS 30) füllen.
- ▶ Füll- und Entleerhahn schließen.
- ▶ Heizkörper entlüften.
- ▶ Schlauch vom Entlüftungsventil im Warmwasserkreis abnehmen.
- ▶ Schlauch an den Entlüfter im Heizkreis anschließen.
- ▶ Schlauch in ein Gefäß (z. B. Flasche) leiten (→ Bild 141 und Bild 4, Seite 11).
- ▶ Entlüftungsventil so lange öffnen, bis Wasser austritt.
- ▶ Entlüftungsventil schließen.
- ▶ Schlauch am Entlüftungsventil im Warmwasserkreis anschließen.
- ▶ Heizungsanlage auf 1 bis 2 bar füllen.
- ▶ Füll- und Entleerhahn schließen.

- ▶ Trennstellen auf Dichtheit prüfen (Prüfdruck maximal 2,5 bar am Manometer).

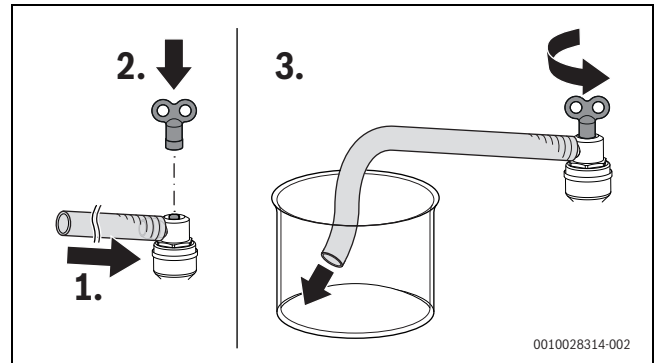


Bild 141 Warmwasserkreis und Heizkreis entlüften

**Solarkreis füllen und entlüften**

- Kapitel 16.1.3, Seite 110
- Kapitel 16.1.6, Seite 111

**Gasleitung auf Dichtheit prüfen**

- ▶ Um die Gasarmatur vor Überdruckschäden zu schützen: Gashahn schließen.
- ▶ Trennstellen auf Dichtheit prüfen (Prüfdruck maximal 150 mbar).

**6.12 Elektrischer Anschluss**

**6.12.1 Allgemeine Hinweise**



**WARNUNG**

**Lebensgefahr durch elektrischen Strom!**

Das Berühren von elektrischen Teilen, die unter Spannung stehen, kann zum Stromschlag führen.

- ▶ Vor Arbeiten an elektrischen Teilen: Spannungsversorgung allpolig unterbrechen (Sicherung/LS-Schalter) und gegen unbeabsichtigtes Wiedereinschalten sichern.
- ▶ Schutzmaßnahmen nach VDE Vorschriften 0100 und Sondervorschriften (TAB) der örtlichen EVU beachten.
- ▶ In Räumen mit Badewanne oder Dusche: Gerät an einen FI-Schutzschalter anschließen.
- ▶ Keine weiteren Verbraucher am Netzanschluss des Geräts anschließen.

**6.12.2 Anschlüsse im Solarmodul MS 100**

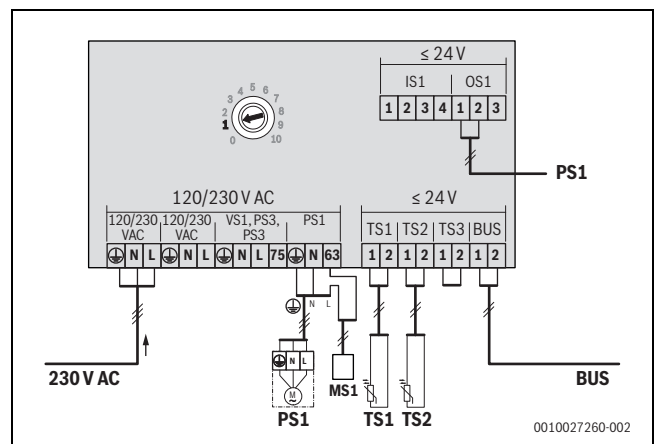


Bild 142 Komplett verdrahtetes Solarmodul MS 100 mit angeschlossener Solar-Temperaturbegrenzer MS1

Der elektrische Anschluss des Solarmoduls im Steuergerät an der Anschlussleiste für externes Zubehör muss noch vorgenommen werden.

### 6.12.3 Schalter Ein/Aus befestigen

- ▶ Schalter von oben in die Aussparung einsetzen.
- ▶ Schalter mit 2 Schrauben befestigen.

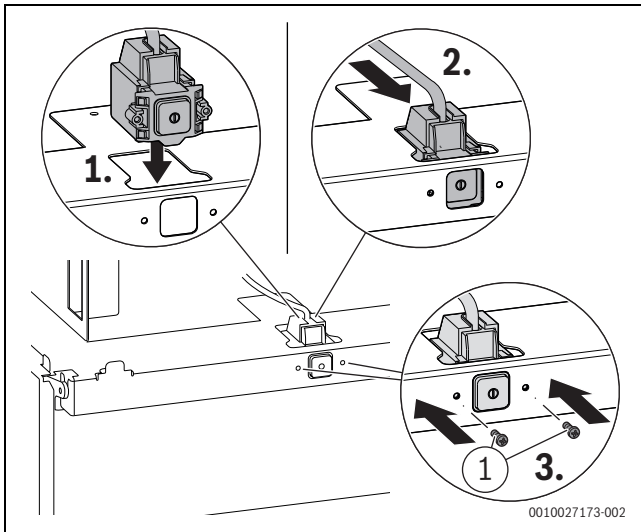


Bild 143 Schalter Ein/Aus befestigen

[1] 4 × 12

### 6.12.4 Steuergerät herunterklappen



**WARNUNG**

#### Stromschlag.

Die Anschlüsse PCO, PW1 und PW2 sind 230 Volt-Anschlüsse. Wenn der Netzstecker in der Steckdose steckt beachten, dass die Anschlussklemmen unter Spannung (230 V) stehen.

- ▶ Netzstecker ausstecken.
  - ▶ Spannungsversorgung allpolig unterbrechen (Sicherung/LS-Schalter) und gegen unbeabsichtigtes Wiedereinschalten sichern.
- 
- ▶ Steuergerät herunterklappen.

- ▶ Abdeckung der Anschlussleisten für interne und externe Komponenten öffnen.

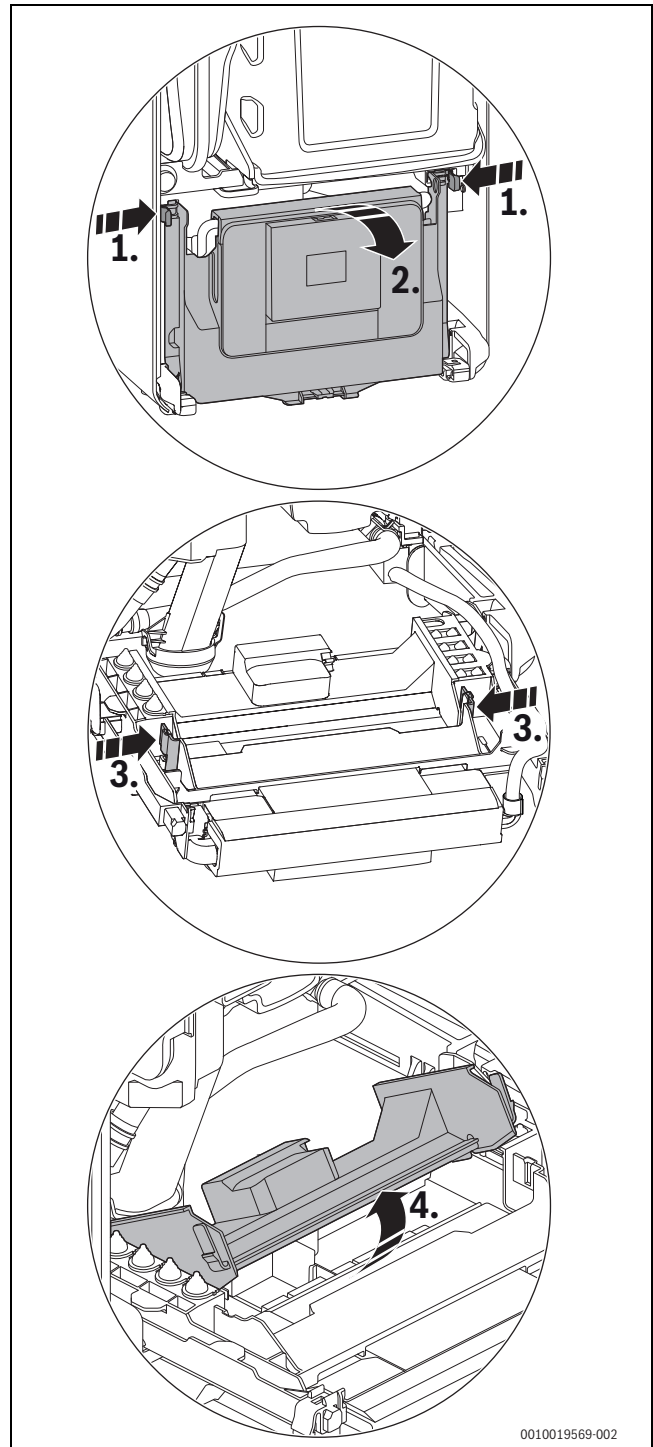


Bild 144 Abdeckung öffnen

Bei geöffneter Abdeckung sind die Anschlussleisten für externe und interne Komponenten zugänglich.

**6.12.5 Zubehör am Steuergerät anschließen**

**! WARNUNG**

**Stromschlag.**

Die Anschlüsse PCO, PW1 und PW2 sind 230 Volt-Anschlüsse. Wenn der Netzstecker in der Steckdose steckt beachten, dass die Anschlussklemmen unter Spannung (230 V) stehen.

- ▶ Netzstecker ausstecken.
- ▶ Spannungsversorgung allpolig unterbrechen (Sicherung/LS-Schalter) und gegen unbeabsichtigtes Wiedereinschalten sichern.

- ▶ Steuergerät herunterklappen.
- ▶ Abdeckung der Anschlussleisten für interne und externe Komponenten öffnen.

Bei geöffneter Abdeckung sind die Anschlussleisten für externe und interne Komponenten zugänglich.

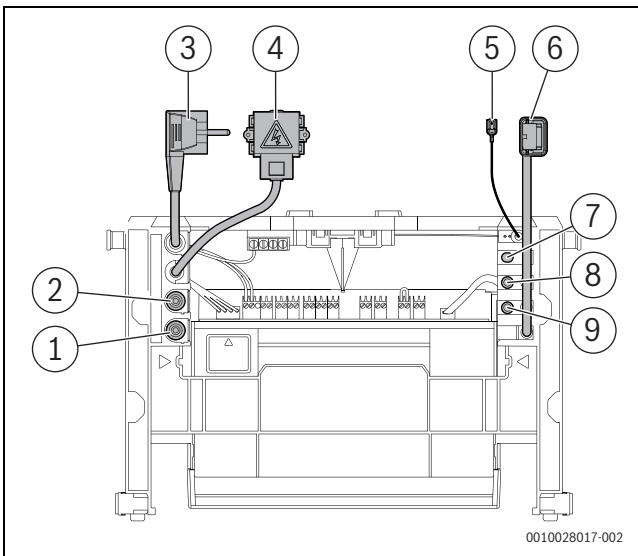


Bild 145 Lieferzustand des Steuergeräts mit angeschlossenen Komponenten

- [1] Nicht belegt
- [2] Nicht belegt
- [3] Netzstecker
- [4] Schalter Ein/Aus
- [5] Erdungsleitung
- [6] Key-Halter
- [7] Nicht belegt
- [8] Nicht belegt
- [9] Nicht belegt

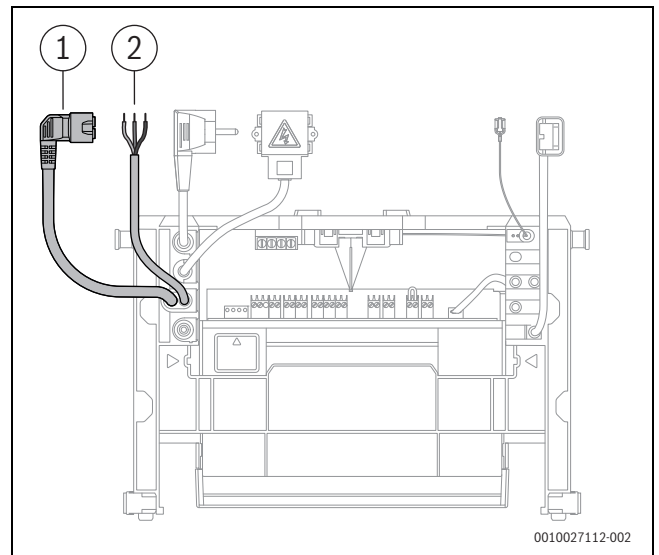


Bild 146 Steckplatz für das Anschlusskabel der Schichtladepumpe und für das Anschlusskabel des Solarmoduls MS 100

- [1] Anschlusskabel der Schichtladepumpe
- [2] Anschlusskabel des Solarmoduls MS 100
- ▶ Für Spritzwasserschutz (IP): Zugentlastung entsprechend dem Durchmesser des Kabels abschneiden.

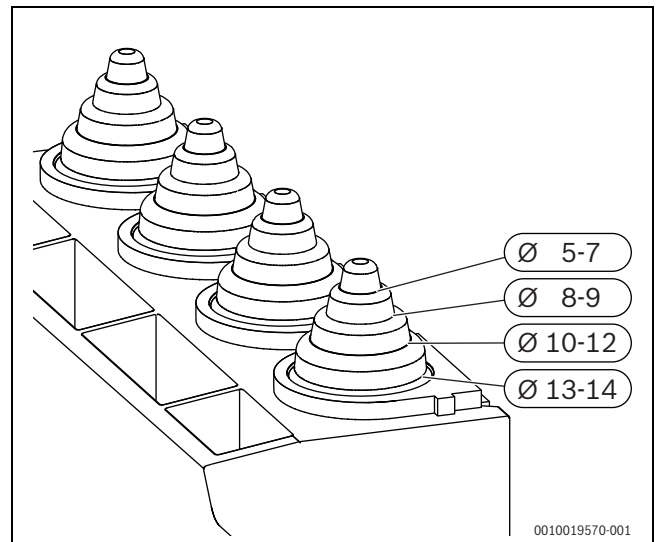


Bild 147 Zugentlastung an Kabeldurchmesser anpassen

- ▶ Kabel durch die Zugentlastung führen.
- ▶ Kabel an der Klemmleiste für externes Zubehör anschließen (→ Bild 150 und Bild 151).
- ▶ Kabel an der Zugentlastung sichern.

**EMS-BUS-Kabel des Solarmoduls MS 100 und der Bedieneinheit anschließen**

Der EMS-BUS von der Bedieneinheit kann am Stecker des EMS-BUS vom Solarmodul mit angeschlossen werden.

Eine Alternative dazu bietet die Anschlussleiste für EMS-BUS (Zubehör CS 37) (→ Kapitel 6.10.18, Seite 65).

- ▶ EMS-BUS-Kabel an der Bedieneinheit anschließen.
- ▶ Am anderen Ende Stecker vom EMS-BUS-Kabel abziehen.
- ▶ EMS-BUS-Kabel der Bedieneinheit in die Doppel-Zugentlastung des Solarmodul/EMS-BUS-Kabels einführen.

- ▶ Beide Adern am Stecker des Solarmoduls MS 100 befestigen.

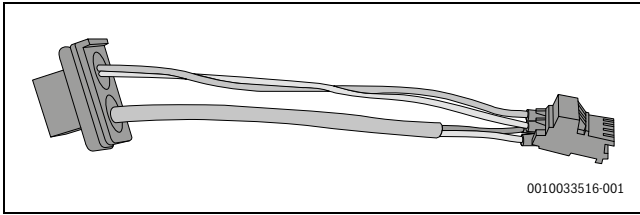


Bild 148 EMS-BUS-Kabel mit Doppel-Zugentlastung

- ▶ Die Doppel-Zugentlastung mit den beiden EMS-BUS-Kabeln in die Aufnahme am Steuergerät einsetzen (→ Bild 149, [1]).
- ▶ Stecker mit den beiden Kabeln am BUS-Steckplatz anschließen (→ Bild 149, [2]).

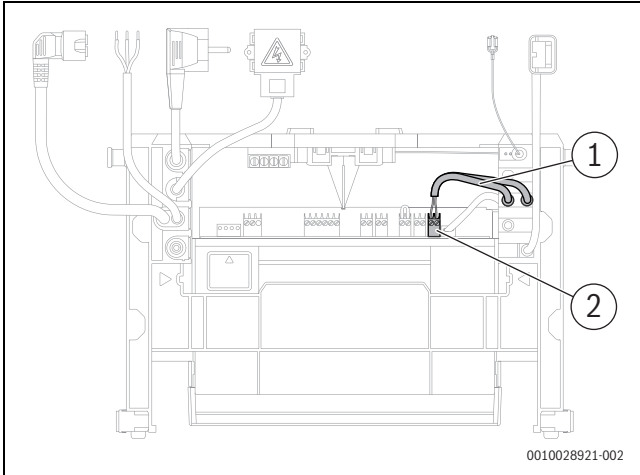


Bild 149 EMS-BUS-Kabel des Solarmoduls MS 100 und der Bedieneinheit auf der Niederspannungsseite anschließen

- [1] Einsteckplatz für EMS-BUS-Kabel des Solarmoduls MS 100 und der Bedieneinheit
- [2] BUS-Steckplatz an der Klemmleiste

**Netzspannungsbereich**

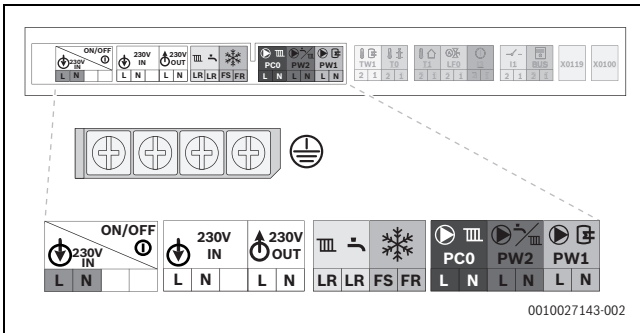


Bild 150 Netzspannungsbereich: Klemmleiste

| Symbol | Funktion      | Beschreibung   |
|--------|---------------|--|
|        | Schutzleiter  | ▶ Schutzleiter anschließen.  |
|        | Netzspannung  | Schalter Ein/Aus   |
|        | Netzanschluss | Externe Spannungsversorgung  |
|        | Netzanschluss | Externe Module (über Schalter Ein/Aus geschaltet)<br>Solarmodul MS 100   |
|        | Ohne Funktion |  |
|        | Netzanschluss | nicht verwendet  |
|        | Netzanschluss | Zirkulationspumpe oder Heizkreispumpe (max. 100 W) nach der hydraulischen Weiche im ungemischten Heizkreis (nicht im Lieferumfang enthalten) |
|        | Netzanschluss | Schichtladepumpe (max. 100 W)  |

Tab. 67 Netzspannungsbereich: Funktion der Symbole

**Niederspannungsbereich**

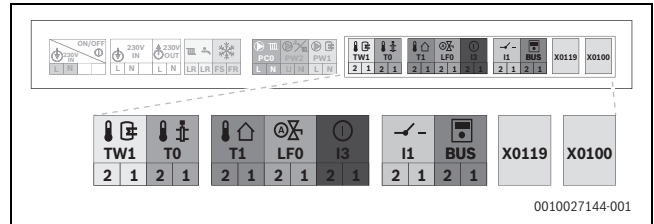


Bild 151 Niederspannungsbereich: Klemmleiste

| Symbol       | Funktion   | Beschreibung   |
|--------------|--|--|
|              | Warmwasserspeicher-Temperaturfühler  | ► Warmwasserspeicher-Temperaturfühler anschließen.   |
|              | Externer Vorlauf-Temperaturfühler (z. B. Weichenfühler)  | Nicht im Lieferumfang enthalten  |
|              | Außen-Temperaturfühler   | ► Außentemperaturfühler anschließen.   |
|              | Ohne Funktion  |  |
|              | Externer Schaltkontakt, potenzialfrei (z. B. Temperaturwächter für Fußbodenheizung, im Auslieferungszustand gebückt) | Wenn mehrere externe Sicherungseinrichtungen wie z. B. TB1 und Kondensatpumpe angeschlossen werden, müssen diese in Reihe geschaltet werden.<br><b>Temperaturwächter</b> in Heizungsanlagen nur mit Fußbodenheizung und direktem hydraulischen Anschluss an das Gerät: Beim Ansprechen des Temperaturwächters werden Heiz- und Warmwasserbetrieb unterbrochen.<br>► Brücke entfernen.<br>► Temperaturwächter anschließen.<br><b>Kondensatpumpe:</b> Bei fehlerhafter Kondensatableitung werden Heiz- und Warmwasserbetrieb unterbrochen.<br>► Brücke entfernen.<br>► Kontakt für Brennerabschaltung anschließen.<br>► 230-V-AC-Anschluss extern vornehmen. |
|              | Ein/Aus-Temperaturregler (potenzialfrei)   | Wenn gleichzeitig ein Regler über EMS-BUS angeschlossen ist, wird der Ein/Aus-Regler ignoriert.  |
|              | EMS-BUS  | ► EMS-BUS des Solarmoduls MS 100 und der Bedieneinheit anschließen, optional mit Hilfe der EMS-BUS-Leiste (Zubehör CS 37).   |
| <b>X0119</b> | Key  | Anschluss des Key-Halters  |
| <b>X0100</b> | Ohne Funktion  |  |
|              | Sicherung  | Eine Ersatzsicherung befindet sich auf der Innenseite der Abdeckung.   |

Tab. 68 Niederspannungsbereich: Funktion der Symbole

**6.12.6 Schichtladepumpe und Solarmodul anschließen**

Bei Lieferung liegen die Kabel für den Anschluss der Schichtladepumpe und des Solarmoduls auf dem Speicher.

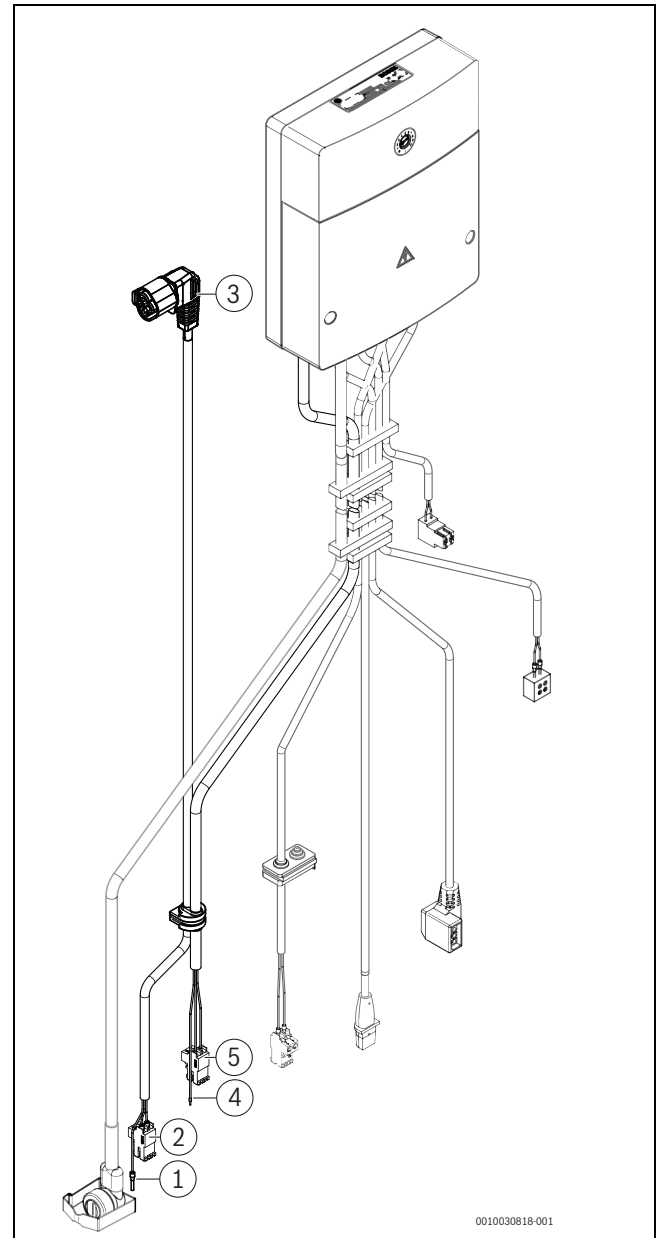


Bild 152 Spannungsversorgung Schichtladepumpe und Solarmodul

- [1] Spannungsversorgung Schichtladepumpe: Anschluss an Erdung im Steuergerät
- [2] Spannungsversorgung Schichtladepumpe: Anschluss im Steuergerät
- [3] Spannungsversorgung Schichtladepumpe: Anschluss an der Schichtladepumpe
- [4] Spannungsversorgung Solarmodul: Anschluss an Erdung im Steuergerät
- [5] Spannungsversorgung Solarmodul: Anschluss im Steuergerät

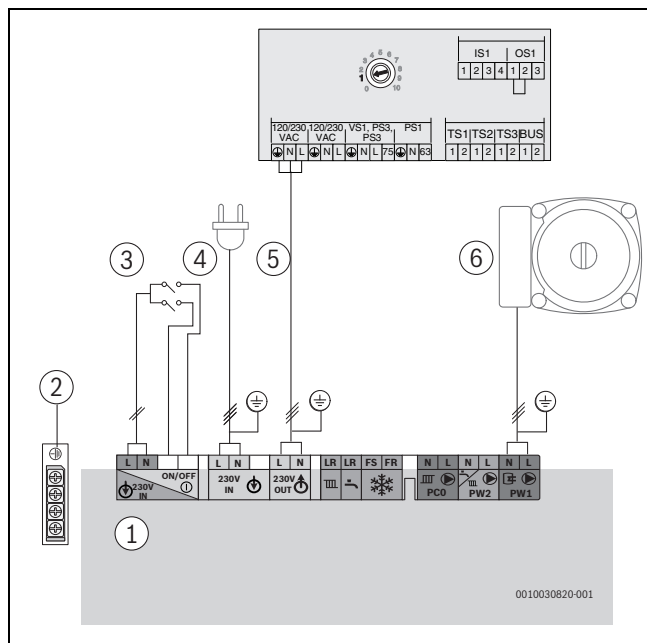


Bild 153 Anschluss im Steuergerät

- [1] Leiterplatte Netzspannungsseite
- [2] Erdung (PE)
- [3] Schalter Ein/Aus
- [4] Anschlusskabel mit Stecker
- [5] Solarmodul
- [6] Schichtladepumpe

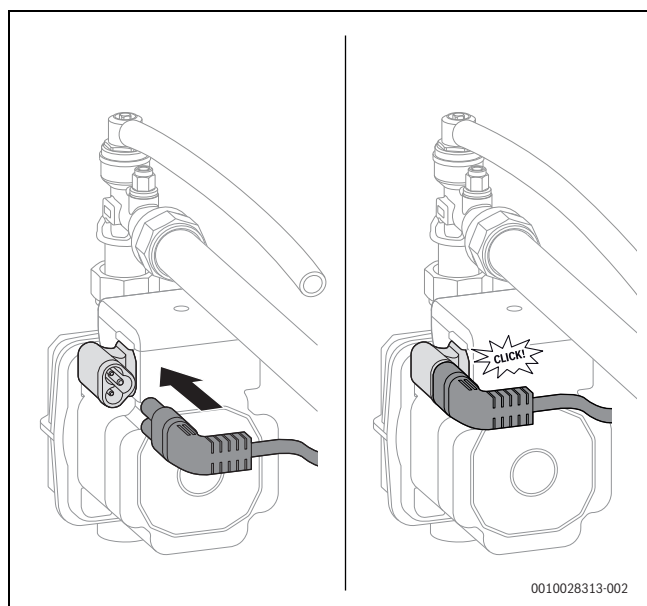


Bild 154 Schichtladepumpe elektrisch anschließen

### 6.12.7 Kabelführung des Netzkabels im Gerät

- ▶ Steuergerät herunterklappen (→ Bild 144, Seite 68).

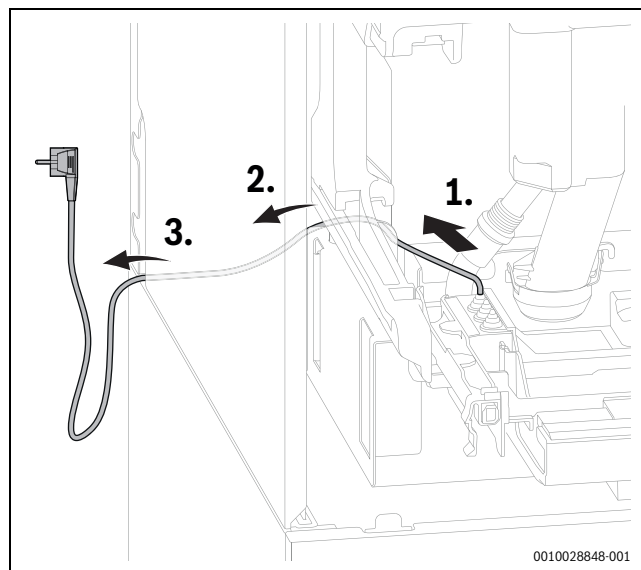


Bild 155 Kabelführung des Netzkabels



Wenn das Netzkabel dieses Geräts beschädigt wird, muss es durch ein spezielles Netzkabel ersetzt werden. Dieses Netzkabel ist beim Bosch Kundendienst erhältlich.

### 6.13 Montage abschließen

#### 6.13.1 Vorderteil der Speicherverkleidung einsetzen

- ▶ Vorderteil unten einhängen.
- ▶ Speicherverkleidung schließen.

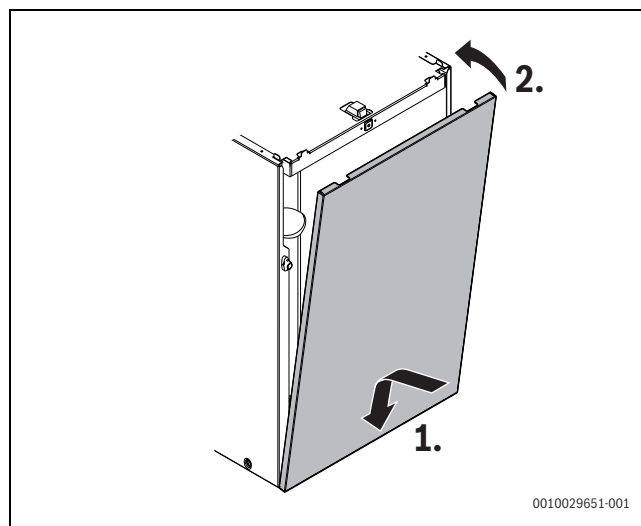


Bild 156 Vorderteil der Speicherverkleidung einsetzen

#### 6.13.2 Seitenteile der Geräteverkleidung einsetzen

- ▶ Seitenteile unten einhängen.
- ▶ Seitenteile senkrecht stellen.



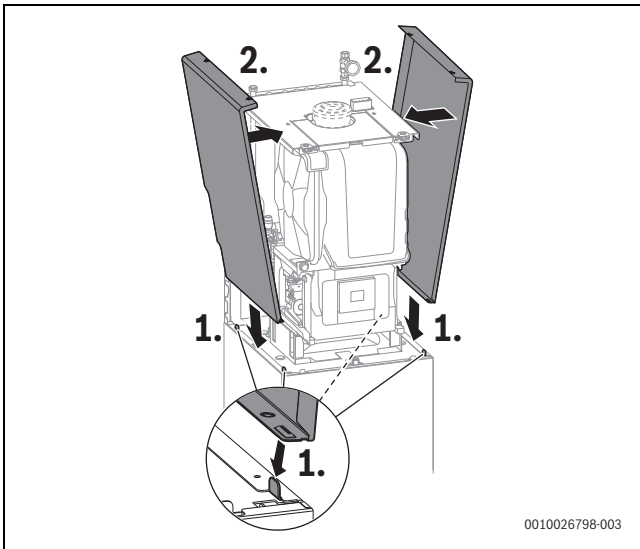


Bild 157 Seitenteile der Geräteverkleidung einsetzen

- ▶ Seitenteile oben jeweils mit 2 Schrauben befestigen.

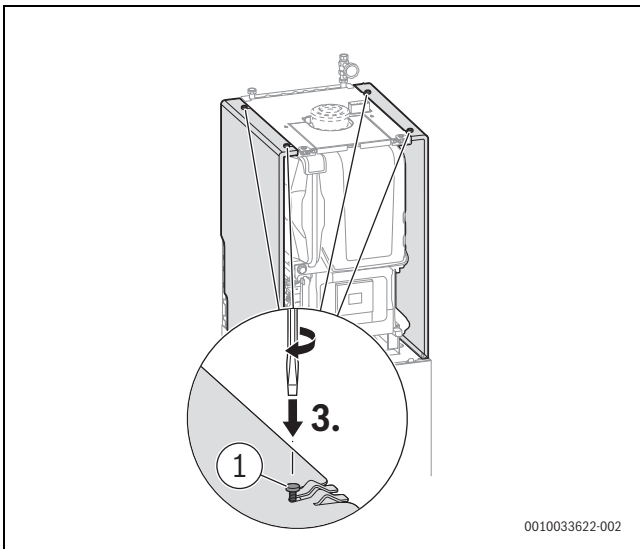


Bild 158 Seitenteile der Geräteverkleidung befestigen

- [1] 4,8 × 13

**6.13.3 Vorderteil der Geräteverkleidung einsetzen**

- ▶ Vorderteil unten einsetzen.
- ▶ Vorderteil oben einrasten lassen.

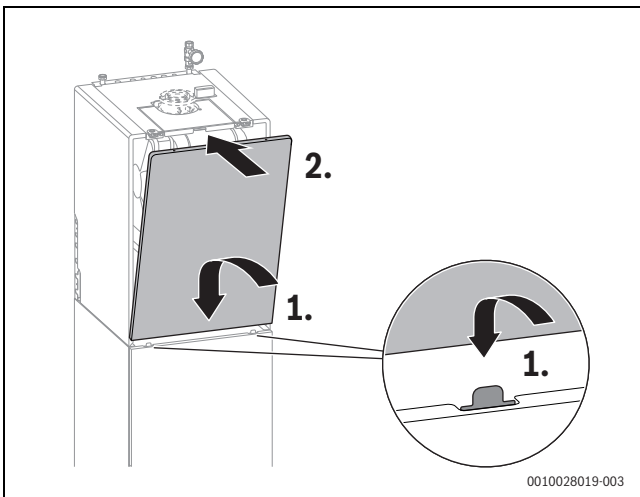


Bild 159 Vorderteil der Geräteverkleidung einsetzen

- ▶ Vorderteil mit einer Schraube an der linken oder rechten Oberseite sichern.

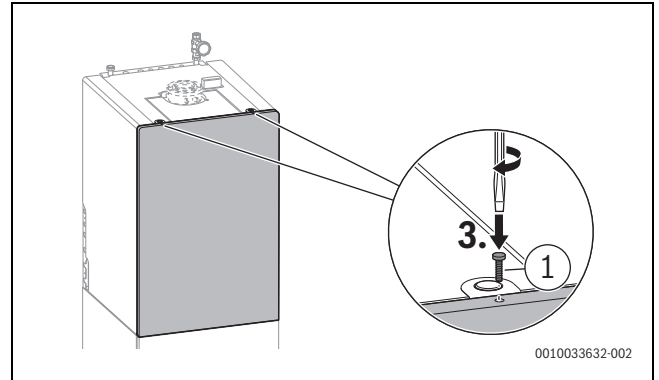


Bild 160 Vorderteil der Geräteverkleidung mit Schraube aus Lieferung sichern

- [1] 4,2 × 19

**6.13.4 Seitenteile der Geräteverkleidung festschrauben**

- ▶ Für eine feste Verbindung der Geräteverkleidung Seitenteile verschrauben.

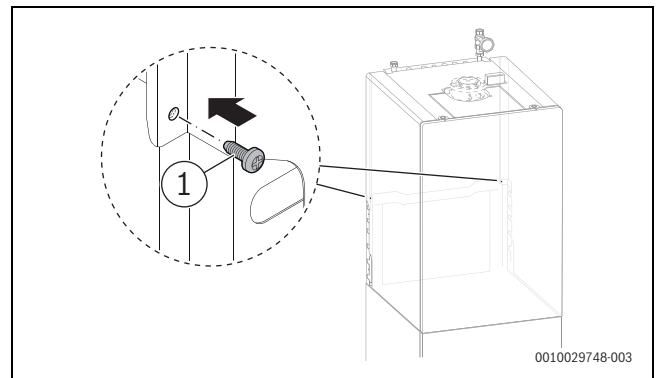


Bild 161 Seitenteile der Geräteverkleidung auf der linken und rechten Seite festschrauben

- [1] 4,8 × 13

### 6.13.5 Wärmedämmung anbringen

Wenn das Gerät einen größeren Abstand zur Wand als den angegebenen Mindestabstand hat, kann die Wärmedämmung (Zubehör SF 13) auf der Geräterückseite angebracht werden.

- ▶ Kleinere Dämmplatte unten einsetzen.
- ▶ Größere Dämmplatte an der Oberseite einsetzen.
- ▶ Größere Dämmplatte im unteren Bereich andrücken.

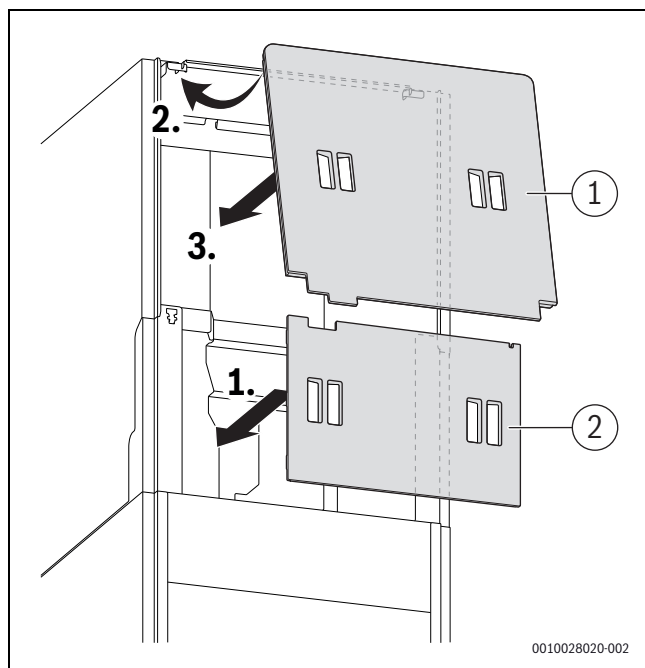


Bild 162 Wärmedämmung an der Rückseite anbringen (Zubehör SF 13)

### 6.13.6 Unebenheiten mit den Stellfüßen ausgleichen

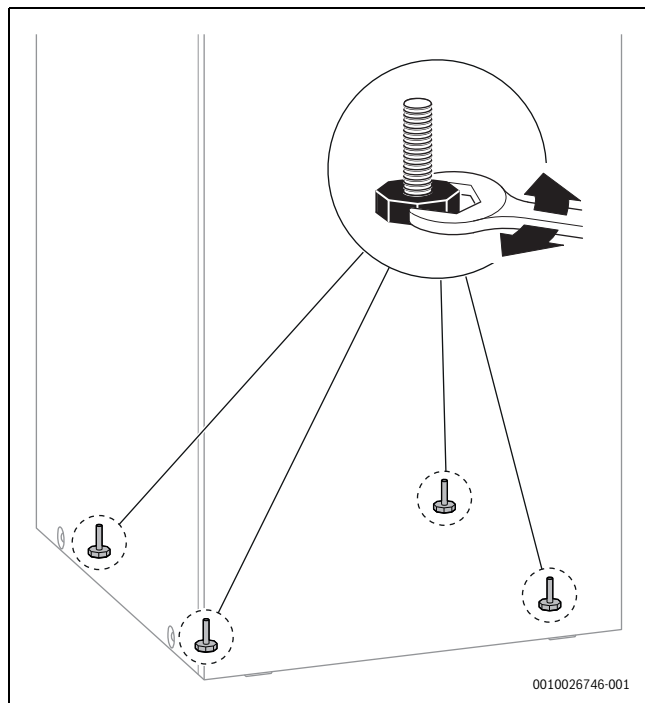


Bild 163 Am endgültigen Aufstellort Unebenheiten des Fußbodens mit den Stellfüßen ausgleichen

### 6.14 Gerät anschließen

- ▶ Elektrischen Anschluss über allpolige Trennvorrichtung mit mindestens 3 mm Kontaktabstand herstellen (z. B. Sicherungen, LS-Schalter).
- ▶ Netzstecker in eine Steckdose mit Schutzkontakt stecken.

## 7 Inbetriebnahme

Die Inbetriebnahme erfordert Maßnahmen am Gerät, am Speicher und an der Solaranlage. Dieses Kapitel beschreibt die Inbetriebnahme des Geräts.

Das Kapitel 15.1 auf Seite 108 beschreibt die Inbetriebnahme des Speichers.

Das Kapitel 16.2 auf Seite 113 beschreibt die Inbetriebnahme der Solaranlage.

### HINWEIS

#### Inbetriebnahme ohne Wasser beschädigt das Gerät!

- ▶ Gerät nur mit Wasser gefüllt betreiben.

#### Vor der Inbetriebnahme

- ▶ Prüfen, ob die auf dem Typschild angegebene Gasart mit der gelieferten übereinstimmt.
- ▶ Fülldruck der Anlage prüfen.
- ▶ Wartungshähne öffnen.
- ▶ Gashahn öffnen.
- ▶ Kodierung der angeschlossenen Module prüfen (wenn vorhanden):
  - MS 100: Kodierung **1**

### 7.1 Bedienfeldübersicht

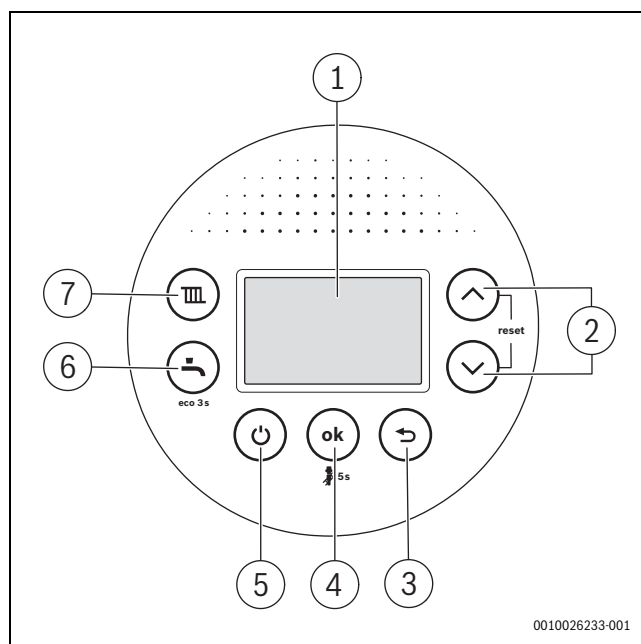
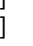
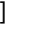


Bild 164 Bedienfeldübersicht

- [1] Display
- [2] Tasten ▼ und ▲: Menü nach unten und nach oben bewegen
- [3] Taste ←: Verlassen des Menüpunkts
- [4] Taste ok: Bestätigen; 5 s gedrückt halten: Schornsteinfegerbetrieb
- [5] Taste ⏻: Standby
- [6] Taste : Warmwasser mit eco-Funktion
- [7] Taste : Heizung

### 7.2 Vorderteil der Speicherverkleidung öffnen

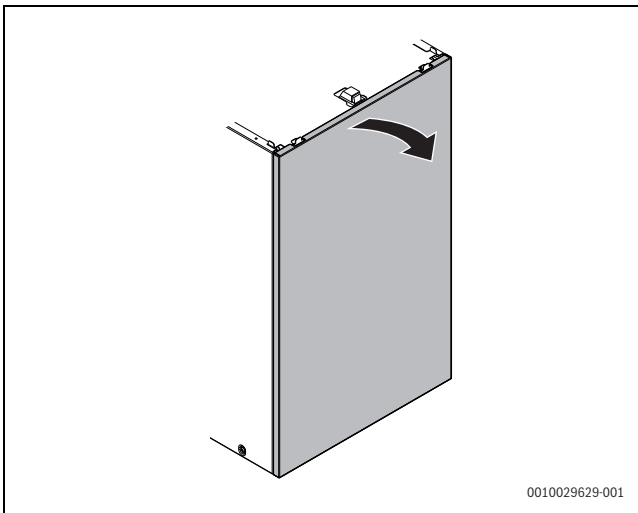


Bild 165 Vorderteil der Speicherverkleidung öffnen

### 7.3 Gerät ein-/ausschalten

#### Gerät einschalten

- ▶ Gerät mit Schalter Ein/Aus einschalten. Die Spannungsversorgung des Geräts ist hergestellt. Das Gerät ist betriebsbereit und startet, sobald eine Wärmeanforderung anliegt.

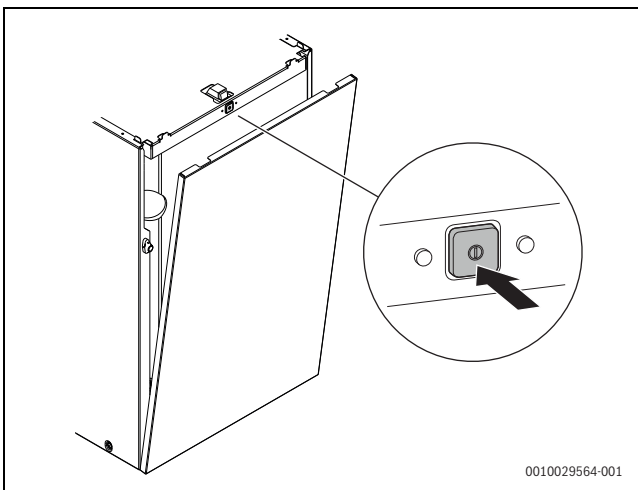


Bild 166 Gerät am Schalter Ein/Aus einschalten



Wenn sich im Display die Anzeige von mit der Vorlauftemperatur abwechselt, bleibt das Gerät 15 min lang auf kleiner Wärmeleistung, um den Kondensatsiphon im Gerät zu füllen.



Nach der Inbetriebnahme schaltet die Taste (→ Bild 164, [5]) gleichzeitig Heizung und Warmwasserbereitung ein oder aus, ohne die Spannungsversorgung zu unterbrechen.

### Gerät ausschalten

#### HINWEIS

#### Anlagenschaden durch Frost!

Die Heizungsanlage kann nach längerer Zeit einfrieren (z. B. bei einem Netzausfall, Ausschalten der Versorgungsspannung, fehlerhafter Brennstoffversorgung, Kesselstörung).

- ▶ Sicherstellen, dass die Heizungsanlage jederzeit betriebsbereit ist (insbesondere bei Frostgefahr).

Bei ausgeschaltetem Gerät besteht kein Blockierschutz. Der Blockierschutz verhindert ein Festsitzen der Heizungspumpe und des 3-Wege-Ventils nach längerer Betriebspause.

- ▶ Im normalen Betrieb Gerät mit der Taste (→ Bild 164, [5]) ausschalten. Das Gerät befindet sich in Standby-Betrieb



Im Standby-Betrieb oder bei ausgeschalteter Warmwasserbereitung findet die thermische Desinfektion nur innerhalb des Geräts statt.

#### Ruhezustand des Displays

Wenn der Brenner nicht in Betrieb ist und keine Störungsanzeige oder Serviceanzeige erforderlich ist, geht das Display nach 2 min in den Ruhezustand.

- ▶ Um den Ruhezustand zu verlassen, Taste **ok** drücken.

Die durchgestrichenen Symbole für Heizung und Warmwasser verdeutlichen, dass Heizung und Warmwasserbereitung aus sind.

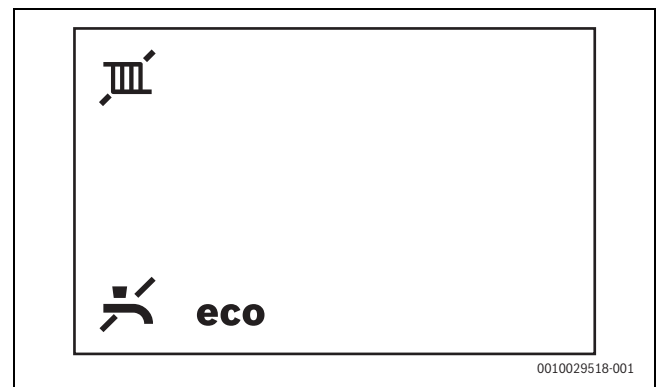


Bild 167 Heizung und Warmwasserbereitung ausgeschaltet

- ▶ Um Heizung und Warmwasserbereitung einzuschalten, Taste drücken.

#### 7.4 Vorderteil der Speicherverkleidung schließen

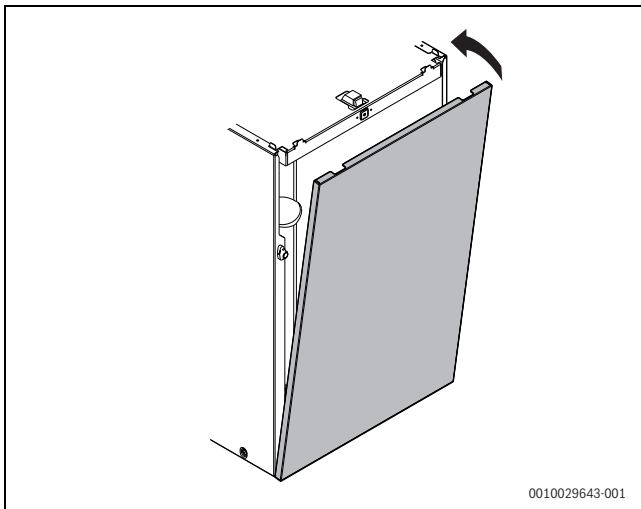


Bild 168 Vorderteil der Speicherverkleidung schließen

#### 7.5 Siphonfüllprogramm

Das Siphonfüllprogramm startet automatisch:

- nachdem das Gerät am Schalter Ein/Aus eingeschaltet wird
- nachdem der Brenner 28 Tage nicht in Betrieb war
- nachdem die Betriebsart von Sommer- auf Winterbetrieb umgestellt wird
- nachdem das Gerät auf die Grundeinstellungen zurückgesetzt wurde

Im Siphonfüllprogramm wird das Gerät 15 Minuten auf kleiner Wärmeleistung gehalten. Der Aufruf des Schornsteinfegerbetriebs unterbricht das Siphonfüllprogramm.

## 8 Einstellungen im Servicemenü

Das Servicemenü ermöglicht das Einstellen und Prüfen vieler Gerätefunktionen.

### 8.1 Bedienung des Servicemenüs

#### Servicemenü öffnen

- ▶ Taste **||||** und Taste **↵** gleichzeitig solange drücken, bis das Servicemenü sich öffnet.

#### Servicemenü schließen

- ▶ Taste **↵** drücken.

#### Durch das Menü bewegen

- ▶ Um ein Menü oder einen Menüpunkt zu markieren, Taste **▲** oder **▼** drücken.
- ▶ Taste **ok** drücken.  
Das Menü oder der Menüpunkt wird angezeigt.
- ▶ Um zur übergeordneten Menüebene zu wechseln, Taste **↵** drücken.

#### Einstellwerte ändern

- ▶ Menüpunkt mit der Taste **ok** wählen.

- ▶ Um einen Wert auszuwählen, Taste **▲** oder **▼** drücken.  
Die Einstellung wird nach 5 s oder nach Drücken der Taste **ok** übernommen.

#### Verlassen des Menüpunkts ohne Speichern von Werten

- ▶ Taste **↵** drücken.  
Der Wert wird nicht gespeichert.

#### Einstellungen dokumentieren

Der Aufkleber „Einstellungen im Servicemenü“ (Lieferumfang) erleichtert nach Wartungen das Wiederherstellen der individuellen Einstellungen.

- ▶ Geänderte Einstellungen eintragen.
- ▶ Aufkleber sichtbar am Gerät anbringen.

### 8.2 Übersicht der Servicefunktionen

#### 8.2.1 Menü 1: Info

- ▶ Taste **||||** und Taste **↵** gleichzeitig drücken, bis **L.1** angezeigt wird.
- ▶ Um die Auswahl zu bestätigen: Taste **ok** drücken.
- ▶ Servicefunktion auswählen und einstellen.

| Servicefunktion   | Einheit | Weitere Informationen  |
|---|---------|--|
| 1-A1 Aktueller Betriebszustand  |         | Zustands-Code  |
| 1-A2 Aktuelle Störung   |         | Störungs-Code  |
| 1-A3 Maximale Heizleistung  | %       | Die maximale Heizleistung kann über Servicefunktion 3-b1 herabgesetzt sein.  |
| 1-A5 Temperatur am Vorlauftemperaturfühler                                | °C      | –  |
| 1-A6 Vorlaufsolltemperatur (vom Heizungsregler gefordert)                 | °C      | –  |
| 1-b4 Aktuelle Warmwasser-Austrittstemperatur                              | °C      | –  |
| 1-b5 Aktuelle Speichertemperatur  | °C      | –  |
| 1-b7 Warmwasser-Solltemperatur (vom Heizungsregler gefordert)             | °C      | –  |
| 1-b8 Aktuelle Wärmeleistung in % der maximalen Nennwärmeleistung          | %       |  |
| 1-C1 Ionisationsstrom   | µA      | <ul style="list-style-type: none"> <li>• Bei laufendem Brenner: <math>\geq 5 \mu\text{A}</math> = in Ordnung, <math>&lt; 5 \mu\text{A}</math> = fehlerhaft</li> <li>• Bei ausgeschaltetem Brenner: <math>&lt; 2 \mu\text{A}</math> = in Ordnung, <math>\geq 2 \mu\text{A}</math> = fehlerhaft</li> </ul> |
| 1-C2 Aktuelle Pumpenmodulation  | %       |  |
| 1-C4 Aktuelle Außentemperatur (bei angeschlossenem Außentemperaturfühler) | °C      | –  |
| 1-C5 Temperatur am Solarspeicher  | °C      | Wird nur angezeigt, wenn ein Solarmodul angeschlossen ist.   |
| 1-C6 Betriebsdruck  | bar     | –  |
| 1-d1 Kollektortemperatur  | °C      | Wird nur angezeigt, wenn ein Solarmodul angeschlossen ist.   |
| 1-d2 Temperatur am Solarspeicher (am unteren Fühler)                      | °C      | Wird nur angezeigt, wenn ein Solarmodul angeschlossen ist.   |
| 1-d3 Drehzahl der Solarpumpe  | %       | Wird nur angezeigt, wenn ein Solarmodul angeschlossen ist.   |
| 1-d4 Aktueller Betriebszustand der Solareinheit                           |         | Wird nur angezeigt, wenn ein Solarmodul angeschlossen ist.<br>Störungs-Code  |
| 1-E1 Software-Version des Bedienfelds (Hauptversion)                      |         | –  |
| 1-E2 Software-Version des Bedienfelds (Nebenversion)                      |         | –  |
| 1-E3 Kodiersteckernummer  |         | Lauftext: Anzeige der fünfstelligen Kodiersteckernummer  |
| 1-E4 Kodiersteckerversion   |         | –  |
| 1-EA Software-Version der Geräteelektronik (Hauptversion)                 |         | –  |
| 1-Eb Software-Version der Geräteelektronik (Nebenversion)                 |         | –  |

Tab. 69 Menü 1: Info

### 8.2.2 Menü 2: Hydraulische Einstellungen

- ▶ Taste **III** und Taste **↶** gleichzeitig drücken, bis **L.1** angezeigt wird.
- ▶ Taste **▲** so oft drücken, bis **L.2** angezeigt wird.
- ▶ Um die Auswahl zu bestätigen: Taste **ok** drücken.
- ▶ Servicefunktion auswählen und einstellen.



Grundeinstellungen sind in der folgenden Tabelle **hervorgehoben** dargestellt.

| Servicefunktion                             | Einstellungen/Einstellbereich  | Bemerkung/Einschränkung   |
|---|--|---|
| 2-A1 Hydraulische Weiche                    | <ul style="list-style-type: none"> <li>• <b>0</b>: Keine hydraulische Weiche vorhanden</li> <li>• 1: Temperaturfühler am Gerät angeschlossen</li> <li>• 2: Hydraulische Weiche am Modul angeschlossen</li> <li>• 3: Hydraulische Weiche ohne Temperaturfühler</li> </ul> | Definiert, wo der Temperaturfühler der hydraulischen Weiche angeschlossen ist.              |
| 2-A3 Hydraulische Konfiguration Heizkreis 1 | <ul style="list-style-type: none"> <li>• <b>0</b>: (Heizungspumpe am Modul angeschlossen)</li> <li>• 2: Heizungspumpe hinter hydraulischer Weiche am Gerät (PW2) angeschlossen</li> </ul>  | Einstellung nur, wenn Heizkreis 1 hinter hydraulischer Weiche ohne Modul angeschlossen ist. |

Tab. 70 Menü 2: Hydraulische Einstellungen

### 8.2.3 Menü 3: Grundeinstellungen

- ▶ Taste **III** und Taste **↶** gleichzeitig drücken, bis **L.1** angezeigt wird.
- ▶ Taste **▲** so oft drücken, bis **L.3** angezeigt wird.
- ▶ Um die Auswahl zu bestätigen: Taste **ok** drücken.
- ▶ Servicefunktion auswählen und einstellen.



Grundeinstellungen sind in der folgenden Tabelle **hervorgehoben** dargestellt.

| Servicefunktion  | Einstellungen/Einstellbereich   | Bemerkung/Einschränkung  |
|--|---|--|
| 3-b1 Maximal freigegebene Heizleistung   | <b>Eingabe</b> <ul style="list-style-type: none"> <li>• 40 ... 80 % der freigegebenen Geräteleistung</li> </ul> <b>Anzeige</b> <ul style="list-style-type: none"> <li>• 50 ... 100 % der freigegebenen Heizleistung</li> </ul>      | <ul style="list-style-type: none"> <li>▶ Heizleistung in Prozent einstellen.</li> <li>▶ Gas-Durchflussmenge messen.</li> <li>▶ Messergebnis mit den Einstelltabellen vergleichen (→ Kapitel 19.9, Seite 121). Bei Abweichungen Einstellung korrigieren.</li> </ul>   |
| 3-b2 Zeitintervall zwischen Ein- und Wiedereinschalten des Brenners im Heizbetrieb | <ul style="list-style-type: none"> <li>• 3 ... <b>10</b> ... 60 min</li> </ul>  | Das Zeitintervall legt die minimale Wartezeit zwischen Ein- und Wiedereinschalten des Brenners fest (Taktsperr).   |
| 3-b3 Temperaturdifferenz für Wiedereinschalten des Brenners                        | <ul style="list-style-type: none"> <li>• -15 ... <b>-6</b> ... -2 K (°C)</li> </ul>   | Differenz zwischen aktueller Vorlauftemperatur und Vorlauf Solltemperatur bis zum Einschalten des Brenners.  |
| 3-C2 Zirkulationspumpe   | <ul style="list-style-type: none"> <li>• <b>OFF</b></li> <li>• ON</li> </ul>  |  |
| 3-C3 Zirkulationspumpe (Anzahl der Starts)   | <ul style="list-style-type: none"> <li>• 1: 1 × 3 min/h</li> <li>• <b>2: 2 × 3 min/h</b></li> <li>• 3: 3 × 3 min/h</li> <li>• 4: 4 × 3 min/h</li> <li>• 5: 5 × 3 min/h</li> <li>• 6: 6 × 3 min/h</li> <li>• 7: permanent</li> </ul> | Nur verfügbar, wenn die Zirkulationspumpe eingeschaltet ist.   |
| 3-C7 Thermische Desinfektion manuell starten                                       | <ul style="list-style-type: none"> <li>• <b>OFF</b></li> <li>• ON</li> </ul>  | Die thermische Desinfektion heizt den Warmwasserspeicher auf die eingestellte Solltemperatur auf und hält diese Temperatur 20 min lang.  |
| 3-CA Warmwasserbetrieb   | <ul style="list-style-type: none"> <li>• 0: Komfortbetrieb</li> <li>• <b>1: eco-Betrieb</b></li> </ul>  | Im Komfortbetrieb wird das Trinkwasser im Speicher bis zur eingestellten Temperatur erwärmt, sobald die tatsächliche Temperatur im Speicher um mehr als 4 K (4 °C) unter die eingestellte Temperatur sinkt. Deshalb fließt nach kurzer Wartezeit warmes Wasser aus der Zapfstelle. Auch wenn kein Warmwasser entnommen wird, schaltet deshalb das Gerät ein. Im eco-Betrieb wird das Trinkwasser im Speicher erst ab einer größeren Temperaturdifferenz (variabel je nach Solltemperatur) erwärmt. |

| Servicefunktion |   | Einstellungen/Einstellbereich   | Bemerkung/Einschränkung   |
|-----------------|---|---|---|
| 3-d1            | Pumpenkennfeld                                | <ul style="list-style-type: none"> <li>0: Pumpenleistung proportional zur Wärmeleistung</li> <li><b>1: Konstantdruck 150 mbar</b></li> <li>2: Konstantdruck 200 mbar</li> <li>3: Konstantdruck 250 mbar</li> <li>4: Konstantdruck 300 mbar</li> <li>5: Konstantdruck 350 mbar</li> <li>6: Konstantdruck 400 mbar</li> </ul> | <ul style="list-style-type: none"> <li>Um Energie zu sparen und eventuelle Strömungsgeräusche gering zu halten, niedrige Pumpenkennlinie einstellen (→ Kapitel 19.7, Seite 120).</li> </ul>                               |
| 3-d2            | Pumpenschaltart                               | <ul style="list-style-type: none"> <li><b>OFF</b></li> <li>ON</li> </ul>  | <ul style="list-style-type: none"> <li>ON: Energie sparen: Intelligente Heizungs-pumpenabschaltung bei Heizungsanlagen mit außentemperaturgeführtem Regelgerät. Die Heizungspumpe schaltet nur bei Bedarf ein.</li> </ul> |
| 3-d3            | Minimale Leistung der Heizungspumpe           | • <b>10</b> ... 100 %   | Pumpenleistung bei minimaler Wärmeleistung. Nur bei Pumpenkennfeld 0 verfügbar.   |
| 3-d4            | Maximale Leistung der Heizungspumpe           | • 10 ... <b>100</b> %   | Pumpenleistung bei maximaler Wärmeleistung. Nur bei Pumpenkennfeld 0 verfügbar.   |
| 3-d6            | Nachlaufzeit der Heizungspumpe im Heizbetrieb | <ul style="list-style-type: none"> <li>1 ... <b>2</b> ... 60 min</li> <li>24 h</li> </ul>   | Die Pumpennachlaufzeit beginnt am Ende der Wärmeanforderung durch den Heizungsregler.   |

Tab. 71 Menü 3: Grundeinstellungen

### 8.2.4 Menü 4: Einstellungen

- ▶ Taste und Taste gleichzeitig drücken, bis **L.1** angezeigt wird.
- ▶ Taste so oft drücken, bis **L.4** angezeigt wird.
- ▶ Um die Auswahl zu bestätigen: Taste **ok** drücken.
- ▶ Servicefunktion auswählen und einstellen.



Grundeinstellungen sind in der folgenden Tabelle **hervorgehoben** dargestellt.

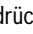
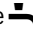

| Servicefunktion |                                   | Einstellungen/Einstellbereich  | Bemerkung/Einschränkung   |
|-----------------|-----------------------------------|--|---|
| 4-A1            | Entlüftungsfunktion               | <ul style="list-style-type: none"> <li><b>0</b></li> <li>1: Einmalig eingeschaltet (Nach Ende der Entlüftung wird die Einstellung in den Status „0“ zurückgesetzt.)</li> <li>2: Dauerhaft eingeschaltet (Die Entlüftungsfunktion ist solange aktiv, bis sie wieder deaktiviert wird.)</li> </ul> | Nur verfügbar, wenn ein automatischer Entlüfter im System vorhanden ist. Nach Wartungen kann die Entlüftungsfunktion eingeschaltet werden. Während der Entlüftung wird im Display das Symbol  abwechselnd mit der Vorlauftemperatur angezeigt.  |
| 4-A2            | Siphonfüllprogramm                | <ul style="list-style-type: none"> <li>0: (nur während Wartungen erlaubt)</li> <li><b>1: Eingeschaltet bei minimaler Geräteleistung</b></li> <li>2: Eingeschaltet bei minimaler Heizleistung</li> </ul>  | Das Siphonfüllprogramm startet automatisch: <ul style="list-style-type: none"> <li>nachdem das Gerät am Schalter Ein/Aus eingeschaltet wurde</li> <li>nachdem der Brenner 28 Tage nicht in Betrieb war</li> <li>nachdem die Betriebsart von Sommer- auf Winterbetrieb umgestellt wurde</li> <li>nachdem das Gerät auf die Grundeinstellungen zurückgesetzt wurde.</li> </ul> Entsprechend der gewählten Einstellung wird das Gerät bei der nächsten Wärmeanforderung 15 Minuten lang auf kleiner Wärmeleistung gehalten. Während der Dauer des Siphonfüllprogramms wird im Display das Symbol  abwechselnd mit der Vorlauftemperatur angezeigt. |
| 4-A3            | 3-Wegeventil Mittelposition       | <ul style="list-style-type: none"> <li><b>OFF</b></li> <li>ON</li> </ul>   | OFF: 3-Wege-Ventil ist nicht in Mittelposition. ON: 3-Wege-Ventil ist in Mittelposition zum Füllen der Heizungsanlage. In diesem Fall sind alle Wärmeanforderungen blockiert.   |
| 4-A4            | Wartungsintervall                 | <ul style="list-style-type: none"> <li><b>0: aus</b></li> <li>1: Brennerlaufzeit</li> <li>2: Datum (nur in Verbindung mit Systemregler)</li> <li>3: Gerätelaufzeit</li> </ul>  | ▶ <b>Wartungsintervall einstellen.</b>  |
| 4-A5            | Wartungsintervall Brennerlaufzeit | • 10 ... <b>60</b>   | Brennerlaufzeit in 100 h<br>Nur verfügbar, wenn die Servicefunktion 4-A4 auf 1 gesetzt ist.   |

| Servicefunktion |   | Einstellungen/Einstellbereich  | Bemerkung/Einschränkung   |
|-----------------|---|--|---|
| 4-A6            | Wartungsintervall Gerätelaufzeit  | • 1 ... <b>72</b> Monate   | Nur verfügbar, wenn Servicefunktion 4-A4 auf 3 gesetzt ist.   |
| 4-b1            | Geräteinterne Außentemperaturgeführte Regelung  | • <b>OFF</b><br>• ON   | Nur verfügbar, wenn ein Außentemperaturfühler im System erkannt wurde.<br>Bei Anschluss eines außentemperaturgeführten Regelgeräts mit EMS-Verbindung ist diese Funktion nicht mehr verfügbar.  |
| 4-b2            | Außentemperaturgrenze für den automatischen Wechsel zwischen Sommer- und Winterbetrieb. | • 0 ... <b>16</b> ... 30 °C  | Nur verfügbar, wenn Servicefunktion 4-b1 aktiviert ist.<br>Wenn die Außentemperatur die eingestellte Temperaturgrenze übersteigt, schaltet die Heizung aus (Sommerbetrieb). Wenn die Außentemperatur um mindestens 1 K (°C) unter die Einstellung sinkt, schaltet die Heizung wieder ein (Winterbetrieb). |
| 4-b3            | Endpunkt der Heizkurve für außentemperaturgeführte Regelung                             | • 20 ... <b>90</b> °C  | Nur verfügbar, wenn Servicefunktion 4-b1 aktiviert ist.<br>Vorlauf Solltemperatur bei einer Außentemperatur von -10 °C  |
| 4-b4            | Fußpunkt der Heizkurve für außentemperaturgeführte Regelung                             | • <b>20</b> ... 90 °C  | Nur verfügbar, wenn Servicefunktion 4-b1 aktiviert ist.<br>Vorlauf Solltemperatur bei einer Außentemperatur von +20 °C  |
| 4-b5            | Gerätefrostschutz   | • OFF<br>• <b>ON</b>   | Nur verfügbar, wenn Servicefunktion 4-b1 aktiviert ist.<br>Die Funktion Gerätefrostschutz schaltet Brenner und Heizungspumpe ein, wenn die Außentemperatur unter die Temperatur sinkt, die bei Servicefunktion 4-b6 eingestellt ist. Dies verhindert ein Einfrieren des Heizgeräts.                       |
| 4-b6            | Frostschutztemperatur   | • 0 ... <b>5</b> ... 10 °C   | Nur verfügbar, wenn Servicefunktion 4-b1 aktiviert ist.   |
| 4-C1            | Maximale Temperatur im Solarspeicher  | • 20 ... <b>60</b> ... 90 °C   | Nur bei aktiviertem Solarmodul verfügbar.<br>Temperatur, auf die der Solarspeicher aufgeladen werden darf   |
| 4-C2            | Drehzahlregelung Solarpumpe   | • 0: Nein<br>• <b>1</b> : PWM<br>• 2: 0-10 V   | Nur bei aktiviertem Solarmodul verfügbar.   |
| 4-C3            | Solarmodul aktiv  | • <b>OFF</b><br>• ON   | Nur bei erkanntem Solarmodul verfügbar.   |
| 4-d2            | Minimaler Druck (Heizwasser)  | • <b>0,8</b> ... 1,1 bar   | Wenn der Betriebsdruck unter die eingestellte Grenze fällt, wird im Display die Meldung <b>LoPr</b> angezeigt.<br>► Heizungsanlage befüllen, bis der Betriebsdruck erreicht ist.  |
| 4-d3            | Solldruck (Heizwasser)  | • <b>1,3</b> ... 1,7 bar   | Wenn der Betriebsdruck durch Nachfüllen dem Solldruck entspricht, wird im Display die Meldung <b>Stop</b> angezeigt.  |
| 4-F1            | Gerät auf Grundeinstellung zurücksetzen   | • <b>NO</b> : Einstellungen werden beibehalten<br>• YES: Gerät wird auf Grundeinstellungen zurückgesetzt |   |
| 4-F2            | Wartungsmeldung zurücksetzen  | • <b>NO</b><br>• YES   |   |

Tab. 72 Menü 4: Einstellungen



### 8.2.5 Menü 5: Grenzwerte

- ▶ Taste  und Taste  gleichzeitig drücken, bis **L.1** angezeigt wird.
- ▶ Taste  so oft drücken, bis **L.5** angezeigt wird.
- ▶ Um die Auswahl zu bestätigen: Taste **ok** drücken.
- ▶ Servicefunktion auswählen und einstellen.

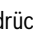
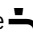



Grundeinstellungen sind in der folgenden Tabelle **hervorgehoben** dargestellt.

| Servicefunktion | Einstellungen/Einstellbereich              | Bemerkung/Einschränkung      |   |
|-----------------|--|------------------------------|---|
| 5-A1            | Maximale Vorlauftemperatur                 | • 30 ... <b>82</b> ... 86 °C | Begrenzt den Einstellbereich für die Vorlauftemperatur.   |
| 5-A2            | Maximale Warmwassertemperatur              | • 40 ... <b>60</b> °C        | Begrenzt den Einstellbereich für die Warmwassertemperatur.  |
| 5-A3            | Minimale Leistung (Heizung und Warmwasser) | • <b>10</b> ... 50 %         | Begrenzt den Einstellbereich für die minimale Leistung (Heizung und Warmwassertemperatur).<br>Bei Anlagen mit Mehrfachbelegung und Kaskaden im Überdruckbetrieb:<br>▶ Die minimale Leistung auf 15 % anheben. |

Tab. 73 Menü 5: Grenzwerte

### 8.2.6 Menü 6: Funktionstests

- ▶ Taste  und Taste  gleichzeitig drücken, bis **L.1** angezeigt wird.
- ▶ Taste  so oft drücken, bis **L.6** angezeigt wird.
- ▶ Um die Auswahl zu bestätigen: Taste **ok** drücken.
- ▶ Servicefunktion auswählen und einstellen.


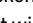
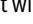


Grundeinstellungen sind in der folgenden Tabelle **hervorgehoben** dargestellt.

| Servicefunktion | Einstellungen/Einstellbereich                         | Bemerkung/Einschränkung                                |  |
|-----------------|---|--|--|
| 6-t1            | Permanente Zündung                                    | • <b>OFF</b><br>• ON                                   | Prüft die Zündung durch permanentes Zünden ohne Gaszufuhr.<br>▶ Um Schäden am Zündtrafo zu vermeiden:<br>Funktion maximal 2 min eingeschaltet lassen.                  |
| 6-t2            | Permanenter Gebläselauf                               | • <b>OFF</b><br>• ON                                   | Gebläselauf ohne Gaszufuhr oder Zündung  |
| 6-t3            | Permanenter Pumpenlauf (Heizungspumpe)                | • <b>OFF</b><br>• ON                                   | Die Heizungspumpe läuft im Dauerbetrieb, bis die Funktion deaktiviert wird oder bis zum Verlassen der Serviceebene.  |
| 6-t4            | Permanenter Pumpenlauf (Schichtladepumpe)             | • <b>OFF</b><br>• ON                                   | Die Schichtladepumpe läuft im Dauerbetrieb, bis die Funktion deaktiviert wird oder bis zum Verlassen der Serviceebene.   |
| 6-t5            | 3-Wege-Ventil permanent in einer definierten Stellung | • 0: Heizung<br>• 1: Warmwasser<br>• 2: Mittelposition |  |
| 6-t7            | Permanenter Pumpenlauf (HC1-Pumpe)                    | • <b>OFF</b><br>• ON                                   | Nur verfügbar, wenn bei Servicefunktion 2-A3 2 eingestellt ist.  |
| 6-t8            | Permanenter Pumpenlauf (Zirkulationspumpe)            | • <b>OFF</b><br>• ON                                   | Die Zirkulationspumpe läuft im Dauerbetrieb, bis die Funktion deaktiviert wird oder bis zum Verlassen der Serviceebene.  |
| 6-t9            | Permanenter Pumpenlauf (Solarpumpe)                   | • <b>OFF</b><br>• ON                                   | Nur verfügbar, wenn ein Solarmodul angeschlossen ist.  |
| 6-tA            | Ionisationsoszillator                                 | • <b>OFF</b><br>• ON                                   |  |
| 6-tb            | Brennertest   | • <b>OFF</b> ... 100 %                                 | Beim Brennertest wird auch die Heizungspumpe gestartet. Der Brennertest wird beendet, indem der Einstellwert wieder auf 0 gestellt wird oder indem L.6 verlassen wird. |

Tab. 74 Menü 6: Funktionstests

### 8.2.7 Menü 0: Manueller Betrieb

- ▶ Taste  und Taste  gleichzeitig drücken, bis **L.1** angezeigt wird.
- ▶ Taste  so oft drücken, bis **L.0** angezeigt wird.
- ▶ Um die Auswahl zu bestätigen: Taste **ok** drücken.
- ▶ Servicefunktion auswählen und einstellen.




Grundeinstellungen sind in der folgenden Tabelle **hervorgehoben** dargestellt.

| Servicefunktion |                                  | Einstellungen/<br>Einstellbereich  | Bemerkung/<br>Einschränkung                                 |
|-----------------|----------------------------------|--|---|
| 0-A1            | Manueller Betrieb                | <ul style="list-style-type: none"> <li>• <b>OFF</b></li> <li>• ON</li> </ul>           |   |
| 0-A2            | Solltemperatur manueller Betrieb | <ul style="list-style-type: none"> <li>• OFF</li> <li>• <b>30 ... 82 °C</b></li> </ul> | Nur verfügbar, wenn Servicefunktion 0-A1 eingeschaltet ist. |

Tab. 75 Menü 0: Manueller Betrieb

#### Manuellen Betrieb am Bedienfeld einstellen

Manuellen Betrieb einstellen:

- ▶ Taste  länger als 5 Sekunden drücken.  
Das Gerät wechselt automatisch in den manuellen Betrieb, d. h. die Heizung läuft im Dauerbetrieb und kann nicht mehr ausgeschaltet werden.  
Das Display zeigt 30 °C als neu eingestellte maximale Vorlauftemperatur.

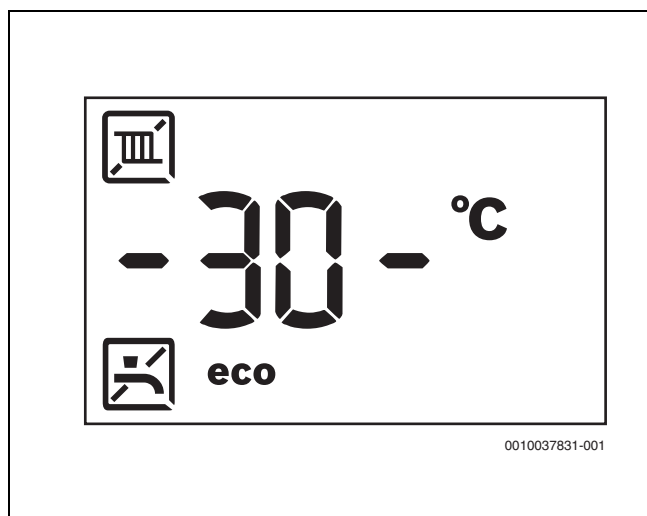
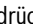


Bild 1 Vorlauftemperatur steht zwischen blinkenden Strichen

Manuellen Betrieb beenden:

- ▶ Taste  erneut länger als 5 Sekunden drücken.  
Der manuelle Betrieb wird beendet. Die aktuelle Vorlauftemperatur wird wieder angezeigt.

## 9 Gaswerte prüfen und einstellen

### 9.1 Schornsteinfegerbetrieb einstellen

Im Schornsteinfegerbetrieb läuft das Gerät mit maximaler Nennwärmeleistung.

Der Schornsteinfegerbetrieb kann nur bei eingeschalteter Heizung und Warmwasserbereitung aktiviert werden.

Die durchgestrichenen Symbole für Heizung und Warmwasser verdeutlichen, dass Heizung und Warmwasserbereitung aus sind.

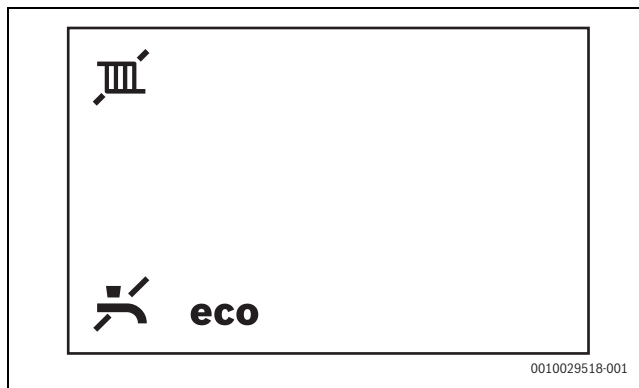



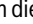



Bild 2 Heizung und Warmwasserbereitung ausgeschaltet

- ▶ Wärmeabgabe sicherstellen durch geöffnete Heizkörperventile.
- ▶ Um Heizung und Warmwasserbereitung einzuschalten, Taste  drücken.



Um Werte zu messen oder einzustellen, haben Sie 30 min Zeit. Danach schaltet das Gerät wieder in den normalen Betrieb zurück.

- ▶ Taste **ok** so lange drücken, bis im Display das Symbol  angezeigt wird.  
Im Display wird der maximale Prozentsatz der Leistung **100 %** abwechselnd mit der Vorlauftemperatur angezeigt.  
Mit der Taste  kann die Nennwärmeleistung in 1%-Schritten verringert werden.
- ▶ Um die minimale Nennwärmeleistung direkt einzustellen, Taste  drücken.  
Im Display wird der minimale Prozentsatz der Leistung abwechselnd mit der Vorlauftemperatur angezeigt.
- ▶ Zum Beenden des Schornsteinfegerbetriebs Taste  drücken.
- ▶ Heizkörperventile wieder in den ursprünglichen Zustand zurückstellen.

### 9.2 Gas-Anschlussdruck prüfen

| Gasart              | Nenndruck [mbar] | Zulässiger Druckbereich bei maximaler Nennwärmeleistung [mbar] |
|---------------------|------------------|--|
| Erdgas H (2E/2H)    | 20               | 17–25  |
| Erdgas L (2LL)      | 20               | 17–25  |
| Flüssiggas (Propan) | 50               | 42,5–57,5  |

Tab. 76 Zulässiger Gas-Anschlussdruck

- ▶ Um die Wärmeabgabe sicherzustellen, Heizkörperventile öffnen.
- ▶ Netzstecker aus der Steckdose ziehen und den Gashahn schließen.
- ▶ Vorderteil der Geräteverkleidung abnehmen (→ Kapitel 12.5, Seite 89).
- ▶ Brennerhaube abnehmen.

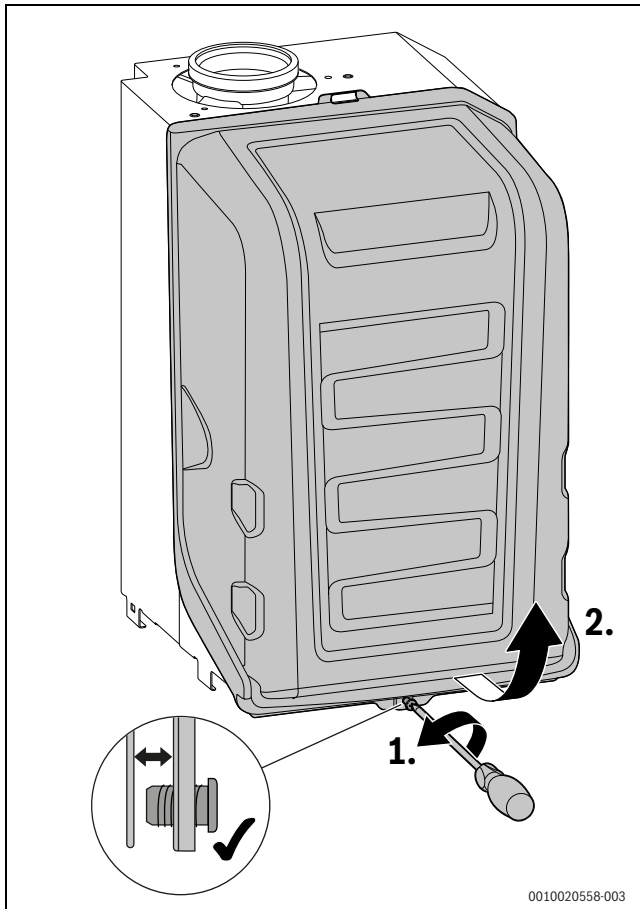


Bild 3 Brennerhaube abnehmen

- ▶ Schraube am Messstutzen für den Gas-Anschlussdruck 2 Umdrehungen lösen (→ Bild 4, Position [1]).
- ▶ Druckmessgerät anschließen.
- ▶ Gashahn öffnen und den Netzstecker in die Steckdose stecken.
- ▶ Schornsteinfegerbetrieb starten.
- ▶ Gerät mit maximaler Nennwärmeleistung in Betrieb nehmen.
- ▶ Gas-Anschlussdruck anhand der Angaben in der Tabelle am Anfang des Abschnitts prüfen.



Unter oder über diesen Werten darf keine Inbetriebnahme stattfinden. Die Ursache muss festgestellt und behoben werden.

- ▶ Gaszufuhr sperren und mit dem zuständigen Gasversorgungsunternehmen oder Gaswerk Rücksprache halten

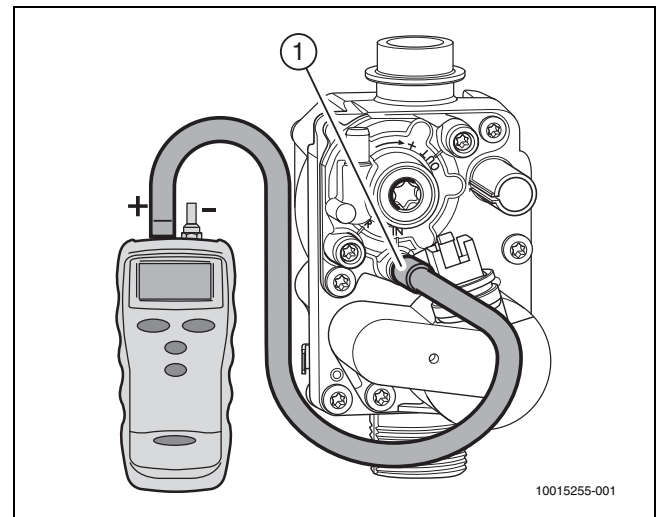


Bild 4 Gas-Anschlussdruck messen

- ▶ Schornsteinfegerbetrieb beenden.
- ▶ Gashahn schließen.
- ▶ Schlauch des Druckmessgerätes abziehen.
- ▶ Schraube am Messstutzen für den Gas-Anschlussdruck zudrehen.
- ▶ Heizkörperventile wieder in den ursprünglichen Zustand zurückstellen.

### 9.3 Eingestellte Gasart prüfen

Geräte für die **Erdgasgruppe 2E (2H)** sind auf Wobbe-Index 15 kWh/m<sup>3</sup> und 20 mbar Anschlussdruck eingestellt und plombiert.

Wenn das Gerät mit der gleichen Gasart wie der ab Werk eingestellten Gasart betrieben wird, müssen die Gaswerte nur überprüft werden.



Wenn die CO<sub>2</sub>- oder O<sub>2</sub>- Werte und der CO-Wert innerhalb der in der Tabelle am Ende des Abschnitts angegebenen Grenzen liegen, soll nicht nachgestellt werden.

Wenn das Gerät von H (2E) auf L (2LL) Gas umgebaut wird ist nur eine Einstellung des CO<sub>2</sub>- oder O<sub>2</sub>-Gehaltes erforderlich.

Für den Umbau auf Flüssiggas ist ein Gasartumbau-Set auf Flüssiggas erforderlich

| Gasart                             | Maximale Nennwärmeleistung |                    |          | Minimale Nennwärmeleistung |                    |          |
|------------------------------------|----------------------------|--------------------|----------|----------------------------|--------------------|----------|
|                                    | CO <sub>2</sub> [%]        | O <sub>2</sub> [%] | CO [ppm] | CO <sub>2</sub> [%]        | O <sub>2</sub> [%] | CO [ppm] |
| Erdgas H (2E/2H)<br>Erdgas L (2LL) | 9,4 ± 0,4                  | 4,0                | < 250    | 8,6 ± 0,4                  | 5,5                | < 100    |
| Flüssiggas (Propan) <sup>1)</sup>  | 10,8 - 0,2                 | 4,5                | < 250    | 10,2 - 0,2                 | 5,4                | < 100    |

1) Standardgehalt für Flüssiggas bei ortsfesten Behältern bis 15 000 l Inhalt

Tab. 77 CO<sub>2</sub>/O<sub>2</sub> und CO-Werte

## 10 Gasartumbau

Die Geräte können auf Flüssiggas oder auf Erdgas umgebaut werden. Die Artikelnummer des jeweiligen Gasartumbau-Sets kann den Preis- oder Ersatzteillisten entnommen werden.

### **WARNUNG**

#### **Lebensgefahr durch Explosion!**

Austretendes Gas kann zu einer Explosion führen.

- ▶ Arbeiten an gasführenden Teilen nur von einer zugelassenen Fachkraft durchführen lassen.
- ▶ Vor den Arbeiten an gasführenden Teilen: Gashahn schließen.
- ▶ Gebrauchte Dichtungen durch neue Dichtungen ersetzen.
- ▶ Nach den Arbeiten an gasführenden Teilen: Dichtheitsprüfung durchführen.

- ▶ Gasartumbau-Set nach beiliegendem Einbauhinweis einbauen.

#### **Nach jedem Umbau**

- ▶ Prüfen, ob die korrekten Komponenten (Venturidüse, Kodierstecker) verwendet werden (→ Anleitung des Gasartumbau-Sets).
- ▶ Gas-Luft-Verhältnis bei maximaler und minimaler Nennwärmeleistung prüfen und einstellen (→ Kapitel 10.1, Seite 84).
- ▶ Gasart-Hinweisschild (im Lieferumfang des Heizgeräts oder des Gasartumbau-Sets) am Heizgerät in der Nähe des Typschilds anbringen.

### 10.1 Gas-Luft-Verhältnis einstellen

Das Gas-Luft-Verhältnis darf nur mit einem elektronischen Messgerät anhand einer O<sub>2</sub> oder CO<sub>2</sub>-Messung bei maximaler Nennwärmeleistung und minimaler Nennwärmeleistung geprüft werden.

Vor dem Messen und Einstellen müssen das Vorderteil der Geräteverkleidung und die Brennerhaube abgenommen werden.

- ▶ Um die Wärmeabgabe sicherzustellen, Heizkörperventile öffnen.
- ▶ Gerät ausschalten.
- ▶ Vorderteil der Geräteverkleidung abnehmen (→ Kapitel 12.5, Seite 89).

- ▶ Brennerhaube abnehmen.

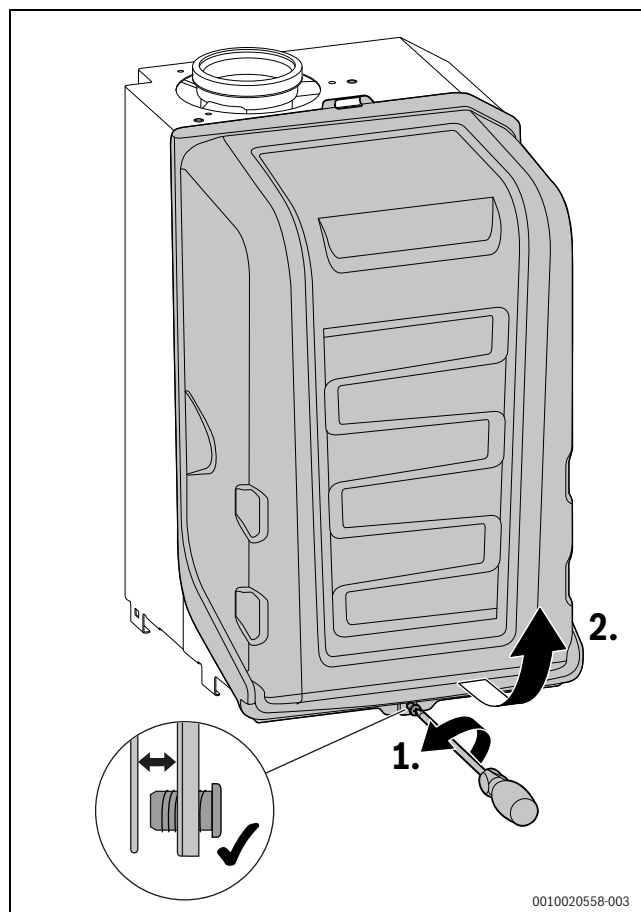


Bild 5 Brennerhaube abnehmen

- ▶ Gerät in Betrieb nehmen.
- ▶ Stopfen am Abgasmessstutzen entfernen.

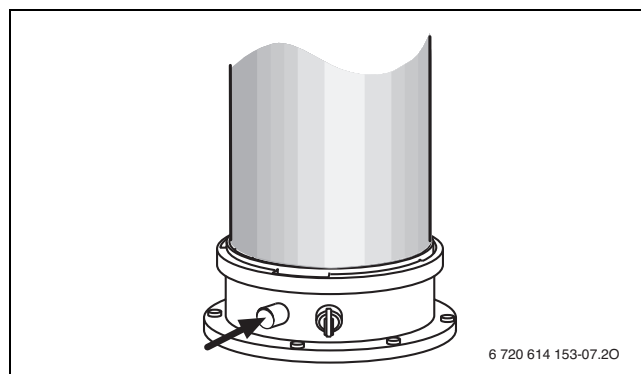


Bild 6 Stopfen abnehmen

- ▶ Abgassonde mittig in den Abgasmessstutzen schieben.
- ▶ Messstelle abdichten.
- ▶ Schornsteinfegerbetrieb einschalten.
- ▶ 10 Minuten warten.

**10.1.1 CO<sub>2</sub>/O<sub>2</sub>-Gehalt bei maximaler Nennwärmeleistung einstellen**

| Gasart                             | Maximale Nennwärmeleistung |                    |          | Minimale Nennwärmeleistung |                    |          |
|------------------------------------|----------------------------|--------------------|----------|----------------------------|--------------------|----------|
|                                    | CO <sub>2</sub> [%]        | O <sub>2</sub> [%] | CO [ppm] | CO <sub>2</sub> [%]        | O <sub>2</sub> [%] | CO [ppm] |
| Erdgas H (2E/2H)<br>Erdgas L (2LL) | 9,4 ± 0,4                  | 4,0                | < 250    | 8,6 ± 0,4                  | 5,5                | < 100    |
| Flüssiggas (Propan) <sup>1)</sup>  | 10,8 - 0,2                 | 4,5                | < 250    | 10,2 - 0,2                 | 5,4                | < 100    |

1) Standardgehalt für Flüssiggas bei ortsfesten Behältern bis 15 000 l Inhalt

Tab. 78 CO<sub>2</sub>/O<sub>2</sub> und CO-Werte

Für eine korrekte Messung muss der Brenner durchgehend eingeschaltet sein.

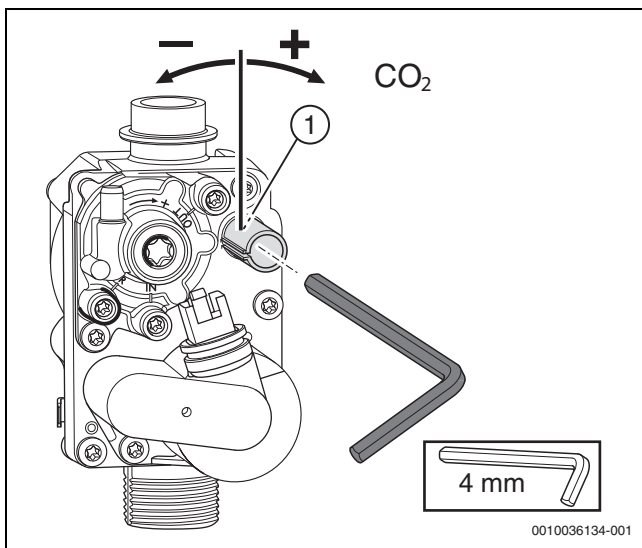


Bild 7 CO<sub>2</sub>/O<sub>2</sub>-Gehalt bei maximaler Nennwärmeleistung einstellen

- ▶ Gerät mit maximaler Nennwärmeleistung in Betrieb nehmen.
- ▶ Den CO<sub>2</sub>/O<sub>2</sub>-Gehalt am Abgasmessgerät ablesen, sobald der Messwert stabil ist.
- ▶ Wenn der ermittelte Wert innerhalb des Toleranzbereiches liegt, ist keine Maßnahme erforderlich.
- ▶ Wenn der ermittelte Wert außerhalb des Toleranzbereiches liegt, den CO<sub>2</sub>/O<sub>2</sub>-Gehalt auf den in der Tabelle hervorgehobenen Nennwert einstellen.
- ▶ Um den CO<sub>2</sub>-Gehalt zu verringern oder den O<sub>2</sub>-Gehalt zu erhöhen, Einstellschraube [1] nach links drehen.
- ▶ Um den CO<sub>2</sub>-Gehalt zu erhöhen oder den O<sub>2</sub>-Gehalt zu verringern, Einstellschraube [1] nach rechts drehen.
- ▶ CO-Gehalt prüfen.  
Bei maximaler Nennwärmeleistung muss der CO-Wert unter 250 ppm liegen.

**10.1.2 CO<sub>2</sub>/O<sub>2</sub>-Gehalt bei minimaler Nennwärmeleistung einstellen**

| Gasart                             | Maximale Nennwärmeleistung |                    |          | Minimale Nennwärmeleistung |                    |          |
|------------------------------------|----------------------------|--------------------|----------|----------------------------|--------------------|----------|
|                                    | CO <sub>2</sub> [%]        | O <sub>2</sub> [%] | CO [ppm] | CO <sub>2</sub> [%]        | O <sub>2</sub> [%] | CO [ppm] |
| Erdgas H (2E/2H)<br>Erdgas L (2LL) | 9,4 ± 0,4                  | 4,0                | < 250    | 8,6 ± 0,4                  | 5,5                | < 100    |
| Flüssiggas (Propan) <sup>1)</sup>  | 10,8 - 0,2                 | 4,5                | < 250    | 10,2 - 0,2                 | 5,4                | < 100    |

1) Standardgehalt für Flüssiggas bei ortsfesten Behältern bis 15 000 l Inhalt

Tab. 79 CO<sub>2</sub>/O<sub>2</sub> und CO-Werte

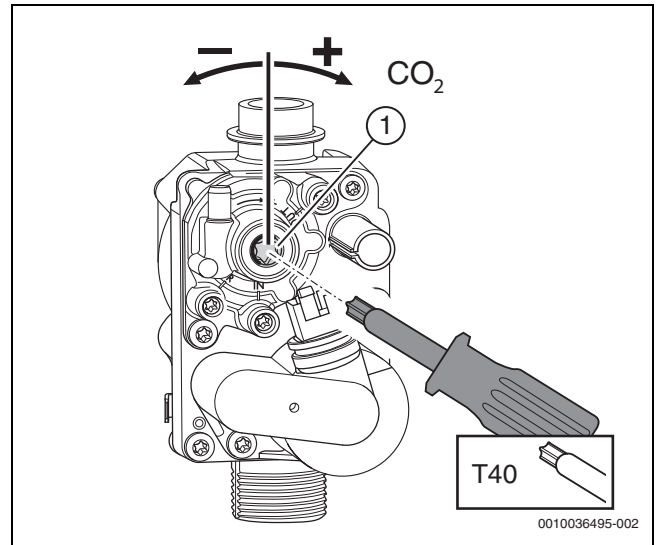


Bild 8 CO<sub>2</sub>/O<sub>2</sub>-Gehalt bei minimaler Nennwärmeleistung einstellen

- ▶ Mit der Taste ▼ die minimale Nennwärmeleistung einstellen.
- ▶ Plombe der Einstellschraube [1] an der Gasarmatur entfernen.
- ▶ CO<sub>2</sub>/O<sub>2</sub>-Gehalt anhand der Angaben in der Tabelle prüfen.
- ▶ Wenn der ermittelte Wert innerhalb des Toleranzbereiches liegt, ist keine Maßnahme erforderlich.
- ▶ Wenn der ermittelte Wert außerhalb des Toleranzbereiches liegt, den CO<sub>2</sub>/O<sub>2</sub>-Gehalt auf den in der Tabelle hervorgehobenen Nennwert einstellen.
- ▶ Um den CO<sub>2</sub>-Gehalt zu verringern oder den O<sub>2</sub>-Gehalt zu erhöhen, Einstellschraube nach links drehen.
- ▶ Um den CO<sub>2</sub>-Gehalt zu erhöhen oder den O<sub>2</sub>-Gehalt zu verringern, Einstellschraube nach rechts drehen.
- ▶ CO-Gehalt prüfen.  
Bei minimaler Nennwärmeleistung muss der CO-Gehalt unter 100 ppm liegen.
- ▶ Einstellung bei maximaler Nennwärmeleistung und minimaler Nennwärmeleistung erneut prüfen und nachstellen, falls erforderlich.

**Abschluss**

- ▶ Bei korrekten Werten ist die Einstellung abgeschlossen.
- ▶ Einstellschraube für die Einstellung des CO<sub>2</sub>/O<sub>2</sub>-Gehaltes bei minimaler Nennwärmeleistung verplomben.
- ▶ Schornsteinfegerbetrieb beenden.
- ▶ Das Gerät nimmt den normalen Betrieb wieder auf.
- ▶ CO<sub>2</sub>/O<sub>2</sub>-Gehalt im Inbetriebnahmeprotokoll eintragen.
- ▶ Abgassonde aus dem Abgasmessstutzen entfernen und Stopfen montieren.
- ▶ Heizkörperventile wieder in den ursprünglichen Zustand zurückstellen.

## 11 Abgasmessung

### Abgasverlustmessung entsprechend BImSchV

Bei Brennwertgeräten gelten besondere Bestimmungen bezüglich Abgasverlustmessung.

- § 14 BImSchV: Brennwertgeräte sind von der Überwachung ausgenommen.
- § 15 BImSchV: Brennwertgeräte sind von der wiederkehrenden Überwachung nicht betroffen.  
Der Abgasverlust braucht nicht gemessen zu werden.

### Abgaswegüberprüfung entsprechendkehr- und Überprüfungsordnung

Die Abgaswegüberprüfung umfasst das Prüfen der Abgasführung und eine CO-Messung.

- ▶ Abgasführung prüfen (→ Kapitel 11.1).
- ▶ CO messen (→ Kapitel 11.2).

#### 11.1 Dichtheitsprüfung des Abgaswegs

Für die Messung des O<sub>2</sub>- oder CO<sub>2</sub>-Gehalts in der Verbrennungsluft eine Ringspaltsonde verwenden.



Mit einer O<sub>2</sub>- oder CO<sub>2</sub>-Messung der Verbrennungsluft kann bei einer raumluftunabhängigen konzentrischen Luft-Abgas-Führung die Dichtigkeit des Abgasweges geprüft werden. Der O<sub>2</sub>-Wert darf 20,6 % nicht unterschreiten. Der CO<sub>2</sub>-Gehalt darf 0,2 % nicht überschreiten.

- ▶ Stopfen am Verbrennungsluft-Messstutzen (→ Bild 9, [2]) entfernen.
- ▶ Abgassonde in den Abgasmessstutzen schieben.
- ▶ Messstelle abdichten.
- ▶ Im Schornsteinfegerbetrieb die **maximale Nennwärmeleistung** einschalten.

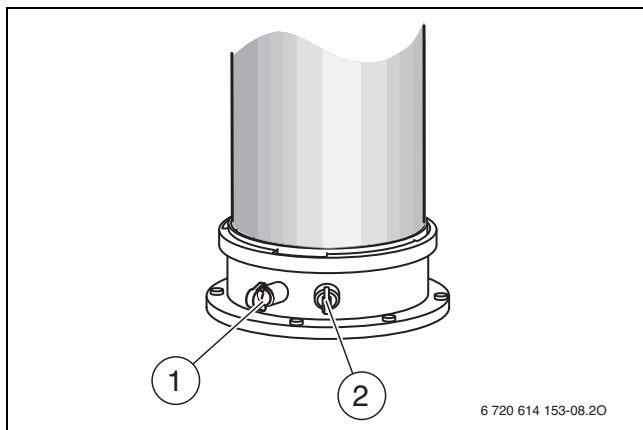


Bild 9 Abgasmessstutzen und Verbrennungsluft-Messstutzen

- [1] Abgasmessstutzen
- [2] Verbrennungsluft-Messstutzen

- ▶ O<sub>2</sub>- und CO<sub>2</sub>-Gehalt anhand der Angaben der Tabelle am Ende des Abschnitts prüfen.
- ▶ Schornsteinfegerbetrieb beenden.
- ▶ Abgassonde aus dem Abgasmessstutzen ziehen.
- ▶ Stopfen am Abgasmessstutzen einsetzen.

| Gasart                             | Maximale Nennwärmeleistung |                    |          | Minimale Nennwärmeleistung |                    |          |
|------------------------------------|----------------------------|--------------------|----------|----------------------------|--------------------|----------|
|                                    | CO <sub>2</sub> [%]        | O <sub>2</sub> [%] | CO [ppm] | CO <sub>2</sub> [%]        | O <sub>2</sub> [%] | CO [ppm] |
| Erdgas H (2E/2H)<br>Erdgas L (2LL) | 9,4 ± 0,4                  | 4,0                | < 250    | 8,6 ± 0,4                  | 5,5                | < 100    |
| Flüssiggas (Propan) <sup>1)</sup>  | 10,8 - 0,2                 | 4,5                | < 250    | 10,2 - 0,2                 | 5,4                | < 100    |

1) Standardgehalt für Flüssiggas bei ortsfesten Behältern bis 15 000 l Inhalt

Tab. 80 CO<sub>2</sub>/O<sub>2</sub> und CO-Werte

#### 11.2 CO-Gehalt im Abgas messen

Für die Messung eine Mehrloch-Abgassonde verwenden.

- ▶ Stopfen am Abgasmessstutzen (→ Bild 9, [1]) entfernen.
- ▶ Abgassonde bis zum Anschlag in den Abgasmessstutzen schieben.
- ▶ Messstelle abdichten.
- ▶ Im Schornsteinfegerbetrieb die **maximale Nennwärmeleistung** einschalten.
- ▶ CO-Gehalt anhand der Angaben in der Tabelle am Ende des Abschnitts prüfen.
- ▶ Schornsteinfegerbetrieb beenden.
- ▶ Abgassonde aus dem Abgasmessstutzen ziehen.
- ▶ Stopfen am Abgasmessstutzen einsetzen.

| Gasart                             | Maximale Nennwärmeleistung |                    |          | Minimale Nennwärmeleistung |                    |          |
|------------------------------------|----------------------------|--------------------|----------|----------------------------|--------------------|----------|
|                                    | CO <sub>2</sub> [%]        | O <sub>2</sub> [%] | CO [ppm] | CO <sub>2</sub> [%]        | O <sub>2</sub> [%] | CO [ppm] |
| Erdgas H (2E/2H)<br>Erdgas L (2LL) | 9,4 ± 0,4                  | 4,0                | < 250    | 8,6 ± 0,4                  | 5,5                | < 100    |
| Flüssiggas (Propan) <sup>1)</sup>  | 10,8 - 0,2                 | 4,5                | < 250    | 10,2 - 0,2                 | 5,4                | < 100    |

1) Standardgehalt für Flüssiggas bei ortsfesten Behältern bis 15 000 l Inhalt

Tab. 81 CO<sub>2</sub>/O<sub>2</sub> und CO-Werte

## 12 Inspektion und Wartung

Inspektion und Wartung erfordern Maßnahmen am Gerät, am Speicher und an der Solaranlage. Dieses Kapitel beschreibt die Inspektion und Wartung des Geräts.

Das Kapitel 15.2 auf Seite 108 beschreibt die Inspektion und Wartung des Speichers.

Das Kapitel 16.3 auf Seite 113 beschreibt die Inspektion und Wartung der Solaranlage.

### 12.1 Sicherheitshinweise zu Inspektion und Wartung

#### **⚠ Hinweise für die Zielgruppe**

Inspektion, Reinigung und Wartung darf nur ein zugelassener Fachbetrieb unter Beachtung der systemrelevanten Anleitungen ausführen. Bei unsachgemäßer Ausführung können Personenschäden bis hin zur Lebensgefahr oder Sachschäden entstehen.

- ▶ Betreiber auf die möglichen Folgen einer fehlenden oder unsachgemäßen Inspektion, Reinigung und Wartung hinweisen.
- ▶ Heizungsanlage mindestens einmal jährlich inspizieren.
- ▶ Erforderliche Reinigungs- und Wartungsarbeiten gemäß Checkliste durchführen (→ Seite 90).
- ▶ Festgestellte Mängel unverzüglich beheben.
- ▶ Wärmeblock jährlich prüfen und, falls erforderlich, reinigen.
- ▶ Nur Originalersatzteile verwenden.
- ▶ Lebensdauer von Dichtungen beachten.
- ▶ Ausgebaute Dichtungen und O-Ringe durch Neuteile ersetzen.
- ▶ Ausgeführte Arbeiten dokumentieren.

#### **⚠ Lebensgefahr durch Stromschlag!**

Das Berühren von unter Spannung stehenden Teilen kann zum Stromschlag führen.

- ▶ Vor Arbeiten am elektrischen Teil die Spannungsversorgung (230 V AC) unterbrechen (Sicherung, LS-Schalter) und gegen unbeabsichtigtes Wiedereinschalten sichern.

#### **⚠ Lebensgefahr durch austretendes Abgas!**

Austretendes Abgas kann zu Vergiftungen führen.

- ▶ Dichtheitsprüfung nach Arbeiten an abgasführenden Teilen durchführen.

#### **⚠ Explosionsgefahr durch austretendes Gas!**

Austretendes Gas kann zur Explosion führen.

- ▶ Gashahn schließen vor Arbeiten an gasführenden Teilen.
- ▶ Dichtheitsprüfung durchführen.

#### **⚠ Verbrühungsgefahr durch heißes Wasser!**

Heißes Wasser kann zu schweren Verbrühungen führen.

- ▶ Bewohner vor dem Aktivieren des Schornsteinfegeberetriebs oder einer thermischen Desinfektion auf die Verbrühungsgefahr hinweisen.
- ▶ Thermische Desinfektion außerhalb der normalen Betriebszeiten durchführen.
- ▶ Eingestellte maximale Warmwassertemperatur nicht verändern.

#### **⚠ Verbrennungsgefahr durch heiße Oberflächen!**

Einzelne Bauteile des Heizkessels können auch nach längerer Außerbetriebnahme sehr heiß sein!

- ▶ Vor Arbeiten am Heizkessel: Gerät vollständig abkühlen lassen.
- ▶ Bei Bedarf Schutzhandschuhe verwenden.

#### **⚠ Geräteschaden durch austretendes Wasser!**

Austretendes Wasser kann das Steuergerät beschädigen.


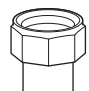
- ▶ Steuergerät abdecken vor Arbeiten an wasserführenden Teilen.

#### **⚠ Hilfsmittel für die Inspektion und Wartung**

Folgende Messgeräte werden benötigt:

- Elektronisches Abgasmessgerät für CO<sub>2</sub>, O<sub>2</sub>, CO und Abgastemperatur
- Druckmessgerät 0–30 mbar (Auflösung mindestens 0,01 mbar)
- ▶ Wärmeleitpaste 8 719 918 658 0 verwenden.
- ▶ Zugelassene Fette verwenden.

#### **⚠ Anzugsdrehmomente beachten!**

|   |   |        |                |
|---|---|--------|----------------|
|  |  | G 1/2" | Nm 20 (+10/-0) |
|   |   | G 3/4" | Nm 30 (+10/-0) |
|   |   | G 1"   | Nm 40 (+20/-0) |

Tab. 82 Standard-Anzugsdrehmomente

Abweichende Anzugsdrehmomente sind jeweils angegeben.

#### **⚠ Nach der Inspektion/Wartung**

- ▶ Alle gelösten Schraubverbindungen nachziehen.
- ▶ Gerät wieder in Betrieb nehmen (→ Kapitel 7, Seite 74).
- ▶ Trennstellen auf Dichtheit prüfen.
- ▶ Gas-Luft-Verhältnis prüfen.

#### **Übersicht der Störungen**

Die Übersicht der Störungen finden Sie in Kapitel 13 auf Seite 102.

### 12.2 Sicherheitsrelevante Bauteile

Sicherheitsrelevante Bauteile (z. B. Gasarmaturen) haben eine begrenzte Lebensdauer, die von ihrer Betriebsdauer in Schaltzyklen oder Jahren abhängt.



Bei überschnittener Betriebsdauer oder durch erhöhten Verschleiß kann es zum Ausfall des betroffenen Bauteils und zum Verlust der Anlagensicherheit kommen.

- ▶ Sicherheitsrelevante Bauteile nicht reparieren, manipulieren oder deaktivieren.
- ▶ Sicherheitsrelevante Bauteile bei jeder Inspektion und Wartung prüfen, um die fortbestehende Anlagensicherheit festzustellen.
- ▶ Sicherheitsrelevante Bauteile bei erhöhtem Verschleiß oder spätestens bei Erreichen der Betriebsdauer tauschen.
- ▶ Zum Tausch nur neue und unbeschädigte Originalersatzteile verwenden.

| Bauteil    | max. Betriebsdauer in Schaltzyklen | Max. Betriebsdauer in Jahren |
|------------|------------------------------------|------------------------------|
| Gasarmatur | 500.000                            | 10                           |

Tab. 83 Betriebsdauer sicherheitsrelevanter Bauteile

### 12.3 Gebrauchte Dichtungen ersetzen

- ▶ Nach jedem Öffnen von Verbindungen im Bereich des Wärmeblocks gebrauchte Dichtungen ausschließlich durch Dichtungen aus dem Service-Kit C6-13 (8737711853) ersetzen.

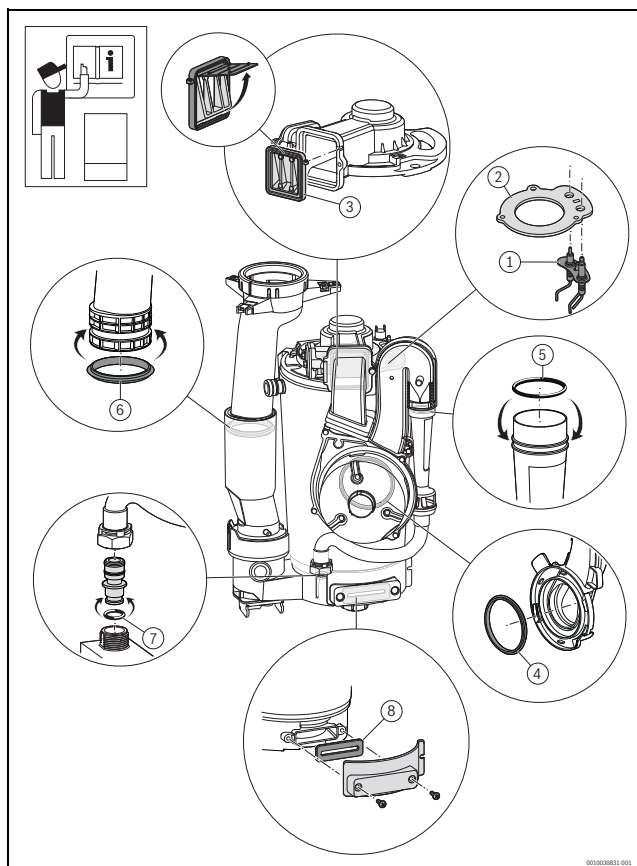


Bild 10

- [1] Elektroden-Set C6-1
- [2] Brennerdichtung
- [3] Dichtung der Rückschlagklappe
- [4] Dichtung im Venturigehäuse
- [5] O-Ring 29 x 2 im Venturirohr
- [6] Dichtung DN 70
- [7] O-Ring 12 x 3 in der Gasdüse
- [8] Dichtung an der Prüföffnung

- ▶ Dichtungen nach Ablauf der Lebensdauer ersetzen.

| Nr. | Typerteil-Nr. | Benennung                     | Lebensdauer                      |
|-----|---------------|-------------------------------|----------------------------------|
| [1] | 8737903536    | Elektroden-Set                | 15 Jahre bzw. verschleißabhängig |
| [2] | 8718650789    | Brennerdichtung               | 7,5 Jahre                        |
| [3] | 8718691138    | Dichtung der Rückschlagklappe | 15 Jahre                         |
| [4] | 774600188A    | Dichtung im Venturigehäuse    | 15 Jahre                         |
| [5] | 8718662626    | O-Ring im Venturirohr         | 15 Jahre                         |
| [6] | 8737902750    | Dichtung DN 70                | 15 Jahre                         |
| [7] | 8718665369    | O-Ring 12 x 3 in der Gasdüse  | 15 Jahre                         |
| [8] | 8737902502    | Dichtung an der Prüföffnung   | 15 Jahre                         |

Tab. 84



**12.4 Gerät für Wartung oder Reparaturen ein-/ ausschalten**

- ▶ Den Schalter Ein/Aus ausschließlich für Wartungs- oder Reparaturarbeiten verwenden.

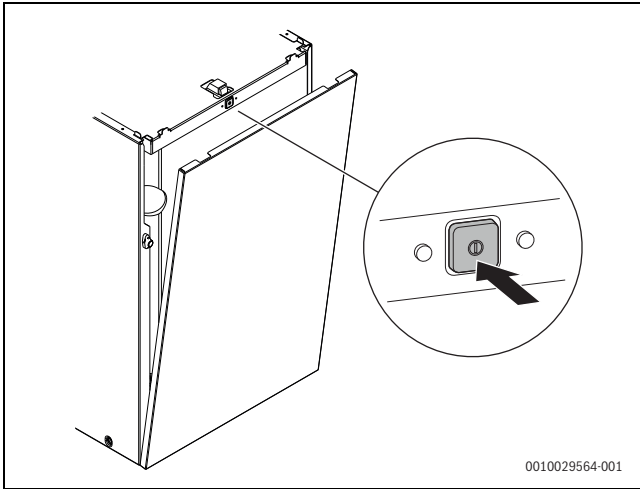


Bild 11 Gerät am Schalter Ein/Aus einschalten

**Gerät ausschalten**

**HINWEIS**

**Anlagenschaden durch Frost!**

Die Heizungsanlage kann nach längerer Zeit einfrieren (z. B. bei einem Netzausfall, Ausschalten der Versorgungsspannung, fehlerhafter Brennstoffversorgung, Kesselstörung).

- ▶ Sicherstellen, dass die Heizungsanlage jederzeit betriebsbereit ist (insbesondere bei Frostgefahr).

Bei ausgeschaltetem Gerät besteht kein Blockierschutz. Der Blockierschutz verhindert ein Festsitzen der Heizungspumpe und des 3-Wege-Ventils nach längerer Betriebspause.

- ▶ Im normalen Betrieb Gerät mit der Taste (→ Abschnitt 164, [5]) ausschalten.

**Gerät nach einer Reparatur wieder einschalten**

- ▶ Gerät mit dem Schalter Ein/Aus einschalten.  
Die Spannungsversorgung des Geräts ist hergestellt. Das Gerät ist betriebsbereit und startet, sobald eine Wärmeanforderung anliegt.

**12.5 Vorderteil der Geräteverkleidung abnehmen**

- ▶ Sicherungsschraube an der linken oder rechten Oberseite lösen.

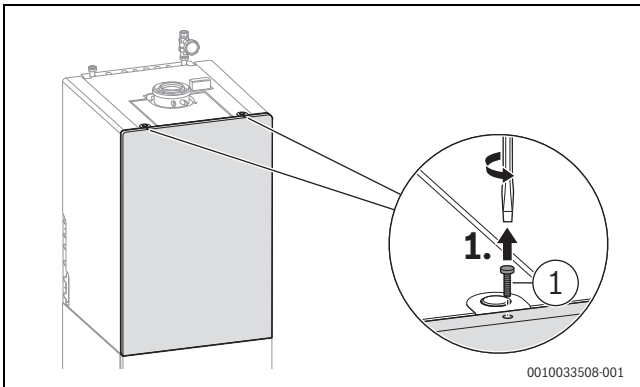


Bild 12 Sicherungsschraube lösen

[1] 4,2 × 19

- ▶ Verriegelungen an der Oberseite lösen.
- ▶ Vorderteil ein wenig nach vorn neigen.
- ▶ Vorderteil unten aushängen und abnehmen.

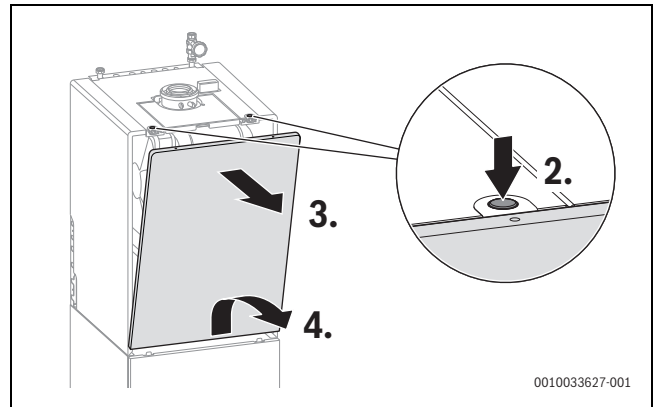


Bild 13 Vorderteil der Geräteverkleidung abnehmen

**12.6 Brennerhaube abnehmen**

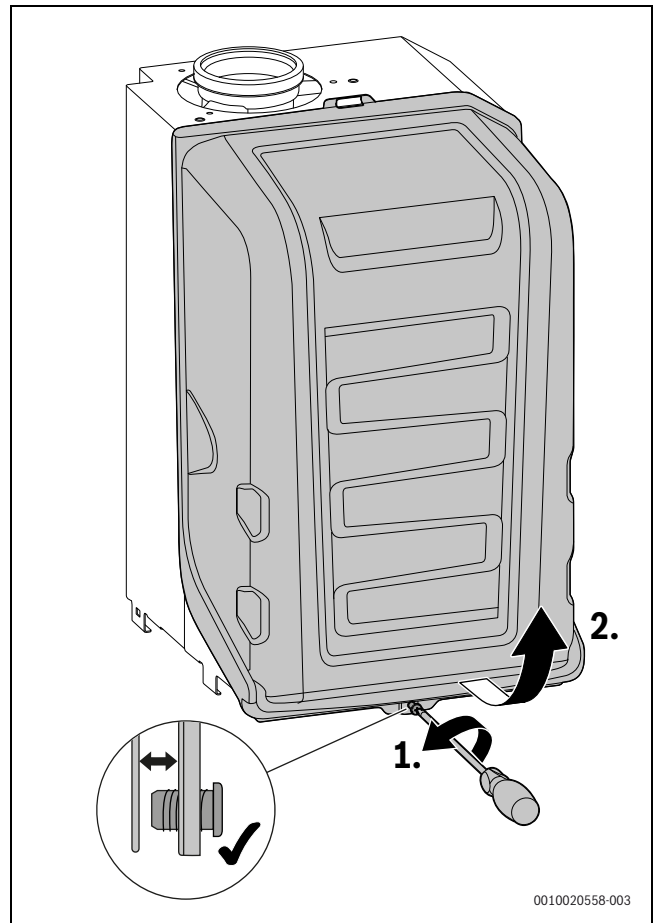


Bild 14 Brennerhaube abnehmen

## 12.7 Steuergerät herunterklappen

- ▶ Zur besseren Zugänglichkeit der Baugruppen Steuergerät herunterklappen.

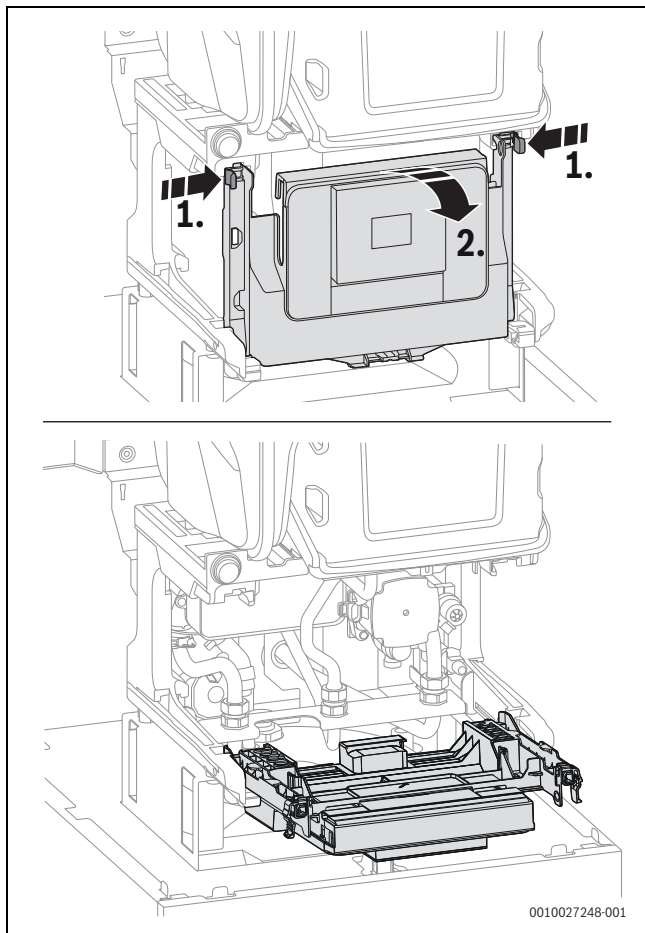


Bild 15 Steuergerät herunterklappen

## 12.8 Checkliste für Inspektion und Wartung

- ▶ Aktuelle Störung mit Servicefunktion 1-A2 abrufen.
- ▶ Luft- und Abgasführung optisch prüfen.
- ▶ Gas-Anschlussdruck prüfen.
- ▶ Gas-Luft-Verhältnis für minimale und maximale Nennwärmeleistung prüfen.
- ▶ Dichtheit der gas- und wasserseitigen Rohrleitungen prüfen.
- ▶ Wärmeblock prüfen und reinigen.
- ▶ Elektroden prüfen.
- ▶ Brenner prüfen.
- ▶ Rückschlagklappe in der Mischeinrichtung prüfen.
- ▶ Kondensatsiphon reinigen.
- ▶ Vordruck des Ausdehnungsgefäßes für die statische Höhe der Heizungsanlage prüfen.
- ▶ Fülldruck der Heizungsanlage prüfen.
- ▶ Elektrische Verdrahtung auf Beschädigungen prüfen.
- ▶ Einstellungen des Regelsystems prüfen.
- ▶ Eingestellte Servicefunktionen nach Aufkleber „Einstellungen im Servicemenü“ prüfen.

## 12.9 Letzte gespeicherte Störung abrufen

- ▶ Servicefunktion **1-A2** wählen.

Die Übersicht der Störungen finden Sie in Kapitel 13.1 auf Seite 102.

## 12.10 Betriebsdruck der Heizungsanlage einstellen

### HINWEIS

#### Geräteschaden durch kaltes Wasser!

Beim Nachfüllen von Heizwasser können Spannungsrisse am heißen Wärmeblock auftreten.

- ▶ Heizwasser nur bei kaltem Gerät nachfüllen.

| Druck [bar] | Anzeige   |
|-------------|---|
| 1           | Minimaler Fülldruck (bei kalter Anlage)   |
| 1-2         | Optimaler Fülldruck   |
| 3           | Maximaler Fülldruck bei höchster Temperatur des Heizwassers darf nicht überschritten werden (Sicherheitsventil öffnet). |

Tab. 85 Anzeige am Manometer

- ▶ Wenn der Zeiger unterhalb von 1 bar steht (bei kalter Anlage): Wasser nachfüllen, bis der Zeiger wieder zwischen 1 und 2 bar steht.



Vor dem Nachfüllen den Schlauch mit Wasser füllen. Damit wird vermieden, dass Luft ins Heizwasser eindringt.

- ▶ Wenn der Druck nicht gehalten wird: Ausdehnungsgefäß und Heizungsanlage auf Dichtheit prüfen.

## 12.11 Thermische Desinfektion

Um einer bakteriellen Verunreinigung des Warmwassers (z. B. durch Legionellen) vorzubeugen, empfehlen wir nach längerem Stillstand eine thermische Desinfektion.

Sie können einen Heizungsregler mit Warmwassersteuerung so programmieren, dass eine thermische Desinfektion stattfindet. Alternativ können Sie eine Fachkraft beauftragen, die thermische Desinfektion durchzuführen.



### VORSICHT

#### Verletzungsgefahr durch Verbrühung!

Während der thermischen Desinfektion kann die Entnahme von ungemischtem Warmwasser zu schweren Verbrühungen führen.

- ▶ Maximal einstellbare Warmwassertemperatur nur zur thermischen Desinfektion verwenden.
- ▶ Hausbewohner über die Verbrühungsgefahr informieren.
- ▶ Thermische Desinfektion außerhalb der normalen Betriebszeiten durchführen.
- ▶ Warmwasser nicht ungemischt entnehmen.

Eine ordnungsgemäße thermische Desinfektion umfasst das Warmwassersystem einschließlich der Zapfstellen.

- ▶ Thermische Desinfektion im Warmwasserprogramm des Heizungsreglers einstellen (→ Bedienungsanleitung des Heizungsreglers).
- ▶ Warmwasser-Zapfstellen schließen.
- ▶ Eine eventuell vorhandene Zirkulationspumpe auf Dauerbetrieb einstellen.
- ▶ Sobald die maximale Temperatur erreicht ist: Nacheinander von der nächstgelegenen bis zur entferntesten Warmwasser-Zapfstelle so lange Warmwasser entnehmen, bis 3 min lang 70 °C heißes Wasser ausgetreten ist.
- ▶ Ursprüngliche Einstellungen wieder herstellen.

**12.12 Elektrische Verdrahtung prüfen**

- ▶ Elektrische Verdrahtung auf mechanische Beschädigungen prüfen und defekte Kabel ersetzen.

**12.13 Ausdehnungsgefäß prüfen**

Das Prüfen des Ausdehnungsgefäßes ist nach DIN 4807, Teil 2, Abschnitt 3.5 jährlich erforderlich.

- ▶ Gerät drucklos machen.
- ▶ Falls erforderlich, Vordruck des Ausdehnungsgefäßes auf die statische Höhe der Heizungsanlage bringen (→ Kapitel 6.3, Seite 36).

**12.14 Wärmeblock prüfen**

- ▶ Brennerhaube abnehmen (→ Bild 14, Seite 89).
- ▶ Kappe vom Messstutzen abnehmen und Druckmessgerät anschließen.

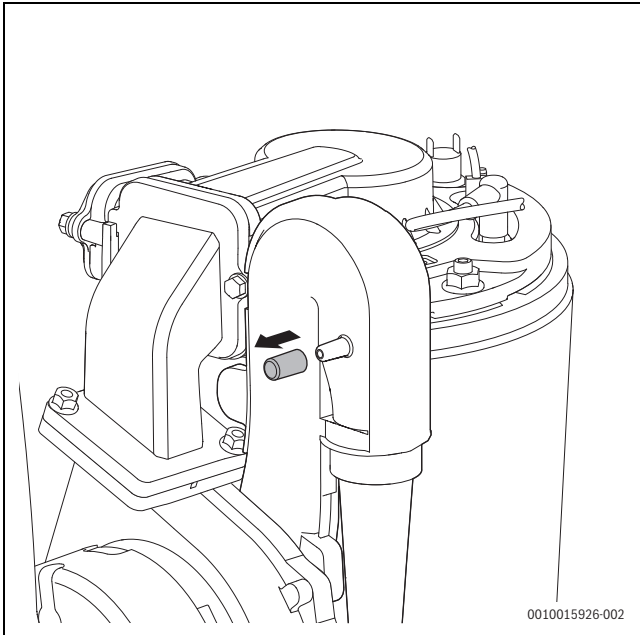


Bild 16 Messstutzen an der Mischeinrichtung

- ▶ Steuerdruck bei maximaler Nennwärmeleistung an der Mischeinrichtung prüfen.
- ▶ Bei folgendem Messergebnis muss der Wärmeblock gereinigt werden: GC5300i ... 210 SO < 5,0 mbar

**12.15 Gasarmatur prüfen**

- ▶ Stecker (24 V) an der Gasarmatur abziehen.
- ▶ Widerstand des Magnetventils messen.

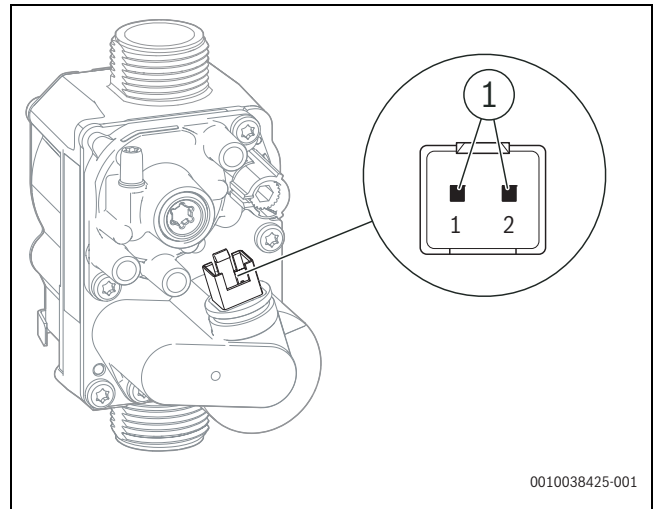


Bild 17 Messstellen an der Gasarmatur

[1] Messstellen Magnetventil (1 und 2)

- ▶ Wenn der Widerstand bei 0 oder ∞ liegt, Gasarmatur ersetzen.

**12.16 Elektroden prüfen und Wärmeblock reinigen**

Für die Reinigung des Wärmeblocks das Zubehör Art.-Nr. 7 738 113 218, bestehend aus Bürste und Aushebwerkzeug, verwenden.

- ▶ Stecker am Gebläse abziehen [1].
- ▶ Gasschlauch am Venturirohr abziehen [2].
- ▶ Stecker am Zündfunkengenerator abziehen [3].

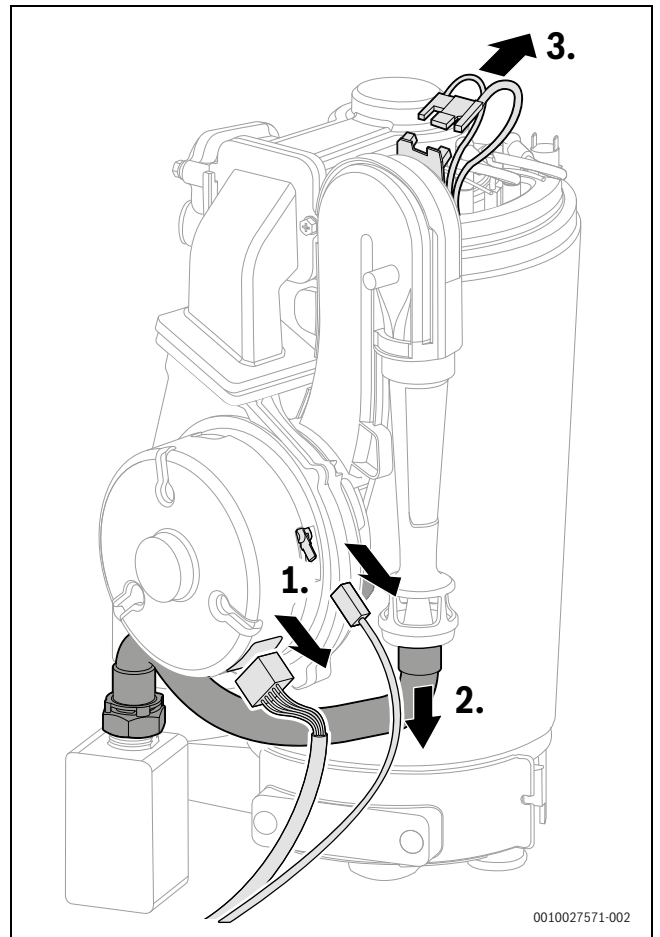


Bild 18 Stecker und Gasschlauch abziehen

- ▶ Verriegelung der Venturidüse lösen [4].
- ▶ Venturirohr mit einer Rechtsdrehung abnehmen [5].

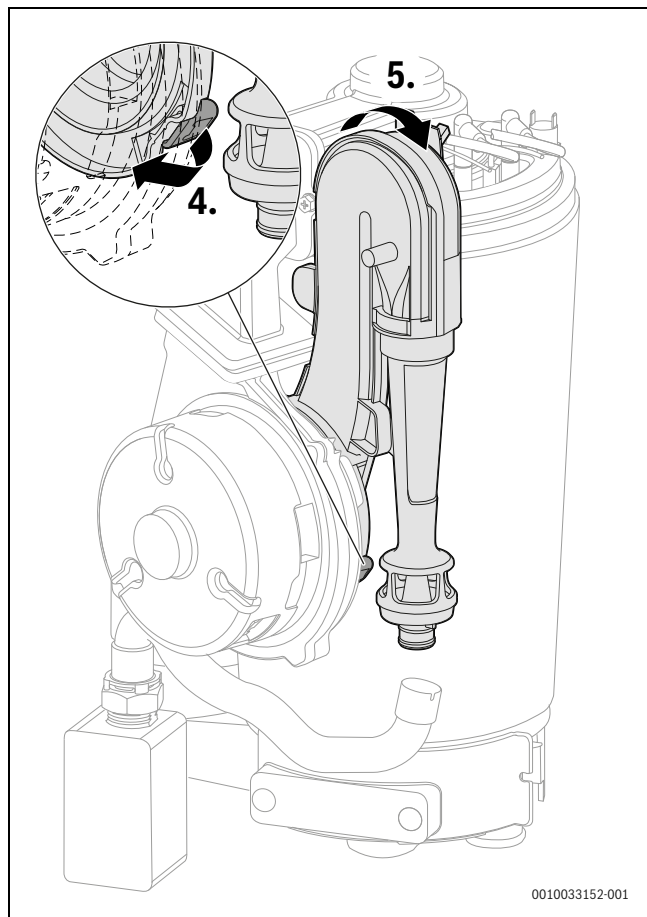


Bild 19 Venturirohr abnehmen

- ▶ Untere Kabel am Zündfunkengenerator auf der Rückseite des Venturirohrs abziehen [6].
- ▶ Kabel der Zünd- und Überwachungselektrode sowie Erdungskabel abziehen [7].

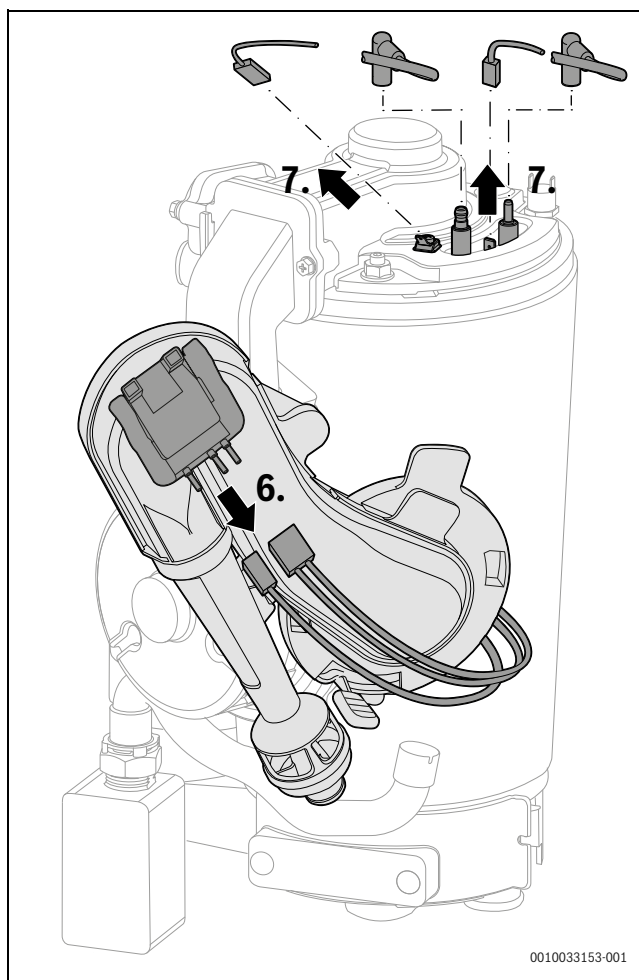


Bild 20 Kabel abziehen

- ▶ Schraube am Brennerdeckel entfernen [8].
- ▶ Brennerdeckel mit Gebläse und Mischeinrichtung abnehmen [9].

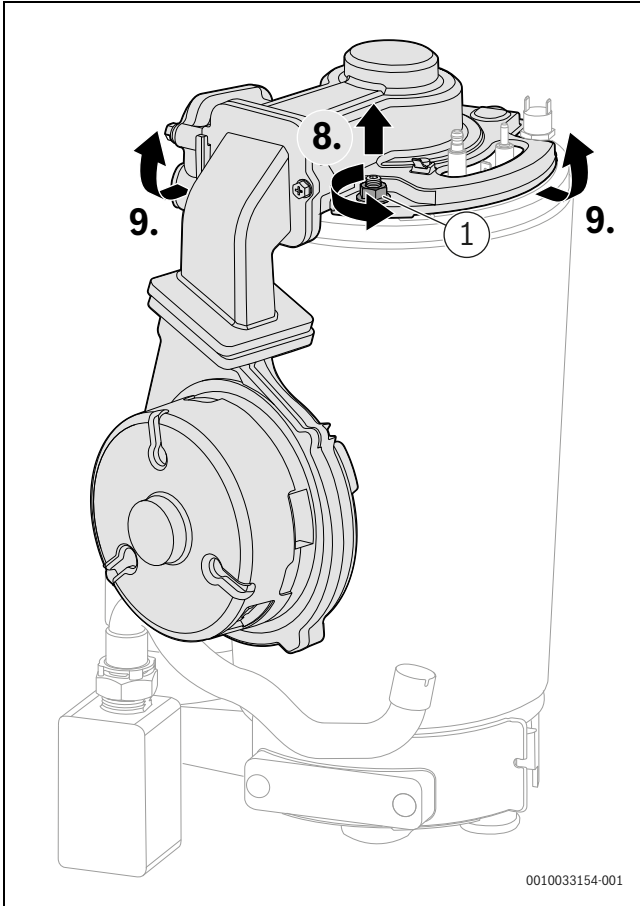


Bild 21 Brennerdeckel mit Gebläse und Mischeinrichtung abnehmen

[1] M8



Beim Zusammenbau des Brenners nach Abschluss der Wartung für eine einwandfreie Dichtheit M8-Mutter bis zum Anschlag anziehen.

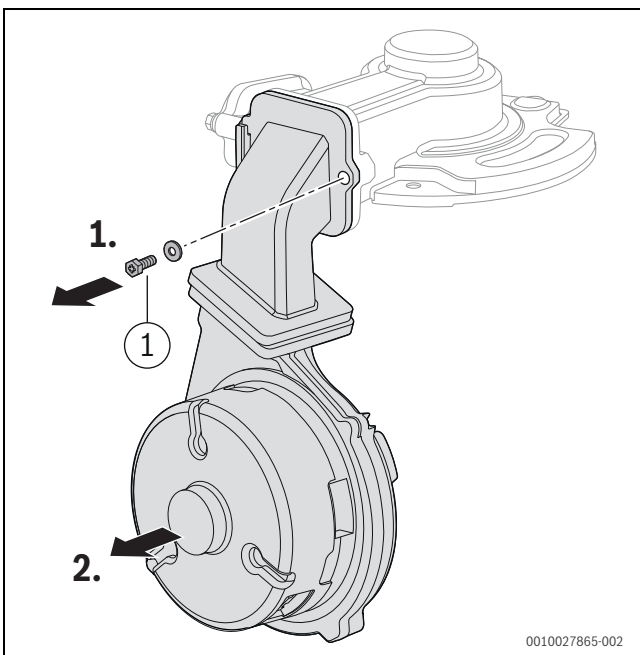


Bild 22 Mischeinrichtung und Gebläse ausbauen

[1] M5 × 15

- ▶ Rückschlagklappe ausbauen.
- ▶ Rückschlagklappe auf Verschmutzung und Risse prüfen.

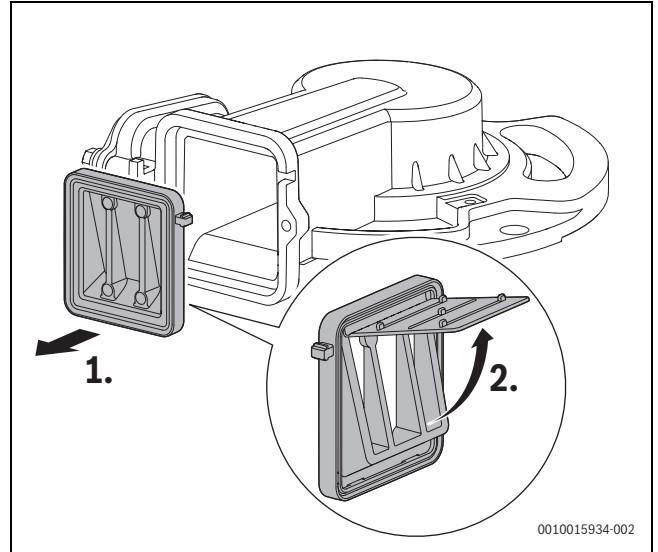


Bild 23 Rückschlagklappe in der Mischeinrichtung

- ▶ Dichtung abnehmen und entsorgen (→ Bild 24, [1]).
- ▶ Elektroden-Set abnehmen (→ Bild 24, [2]).
- ▶ Beim Einbau des Elektroden-Sets neue Dichtung verwenden.
- ▶ Elektroden auf Verschmutzung prüfen und, falls erforderlich, reinigen oder ersetzen.
- ▶ Brenner herausnehmen (→ Bild 24, [3]).

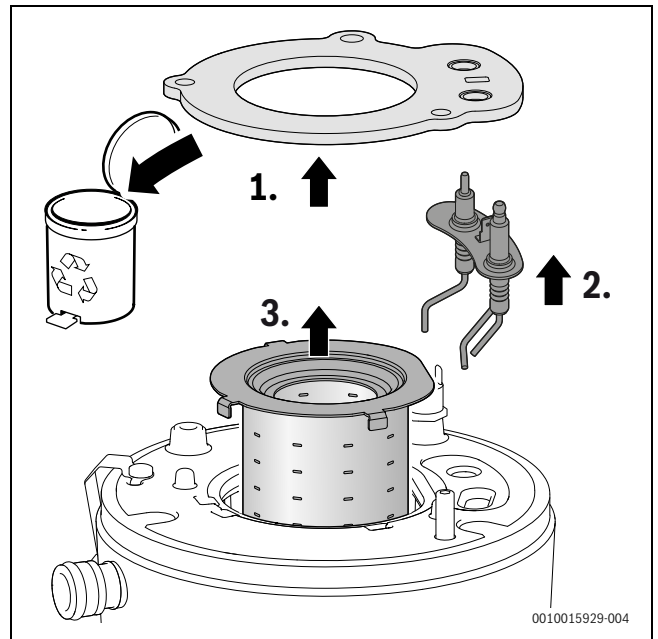


Bild 24 Brenner herausnehmen

- ▶ Oberen Verdrängungskörper mit Aushebewerkzeug herausnehmen.

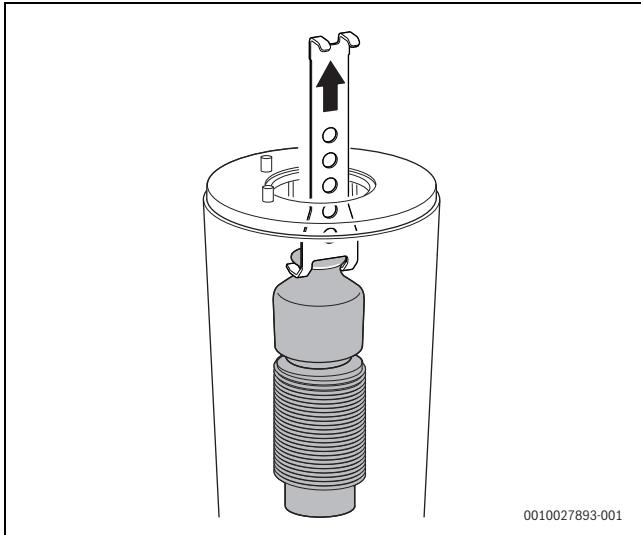


Bild 25 Oberen Verdrängungskörper herausnehmen

- ▶ Unteren Verdrängungskörper mit Aushebewerkzeug herausnehmen.

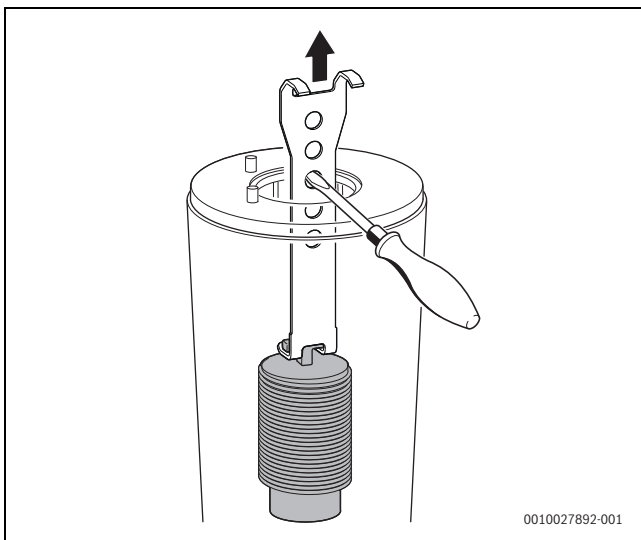


Bild 26 Unteren Verdrängungskörper herausnehmen

- ▶ Beide Verdrängungskörper reinigen.
- ▶ Zur Reinigung des Wärmeblocks große Bürste für den oberen Bereich montieren.

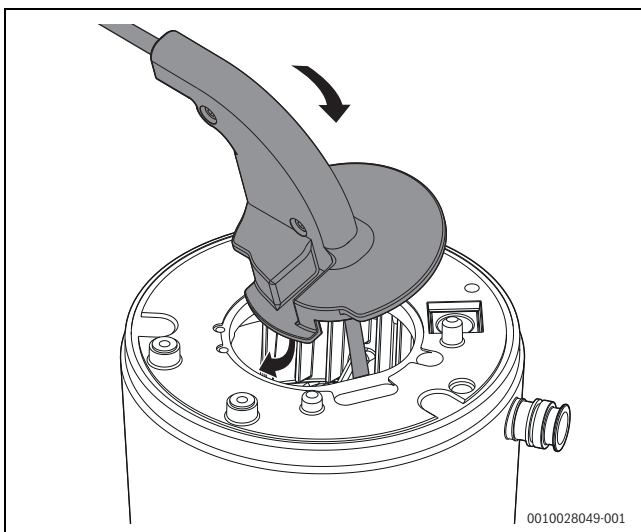


Bild 27 Bürste in den Wärmeblock einsetzen

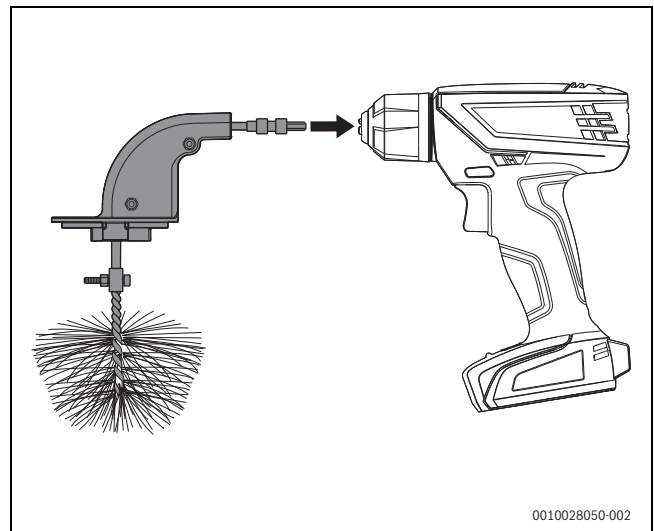


Bild 28 Bürste mit Akku-Schrauber verbinden

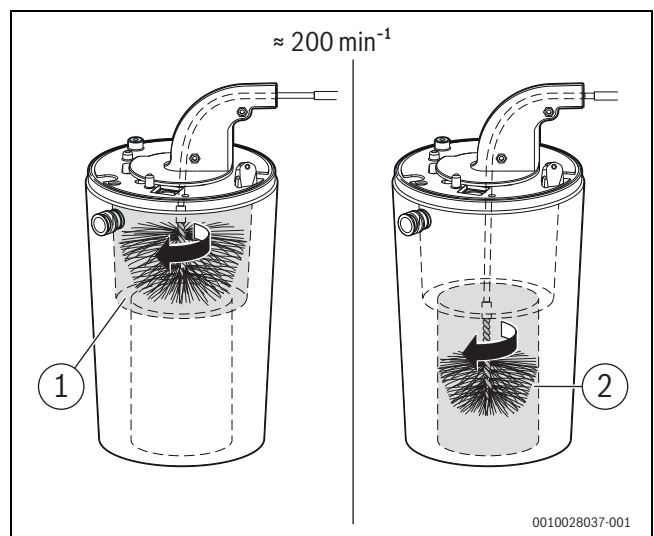


Bild 29 Wärmeblock reinigen (ca. 200 min<sup>-1</sup>, nur Rechtslauf)

- ▶ Mit kleiner Bürste für den unteren Bereich wiederholen (→ Bild 29, [2]).
- ▶ Schrauben am Deckel der Prüfoffnung entfernen.
- ▶ Deckel abnehmen.



Bild 30 Prüfoffnung öffnen

- ▶ Mit einem Mobiltelefon eine Aufnahme vom Wärmeblock machen.
- oder-
- ▶ Mit einer Taschenlampe und einem Spiegel den Wärmeblock auf Rückstände prüfen.

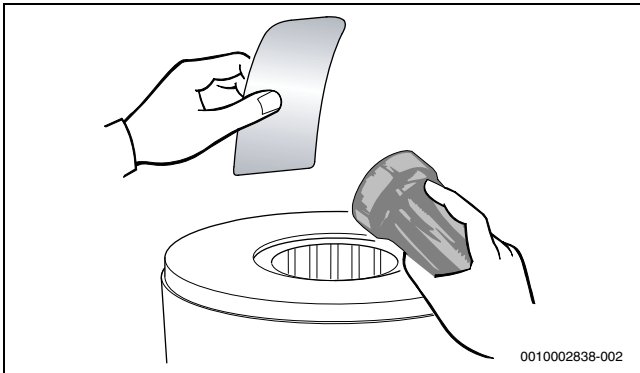


Bild 31 Wärmeblock auf Rückstände prüfen

- ▶ Rückstände absaugen.
- ▶ Neue Dichtung einsetzen.
- ▶ Prüföffnung verschließen.
- ▶ Wärmeblock erneut auf Rückstände prüfen (→ Bild 31).
- ▶ Verdrängungskörper einsetzen.
- ▶ Wärmeblock von oben mit Wasser spülen.



Auf keinen Fall Lösungsmittel verwenden.

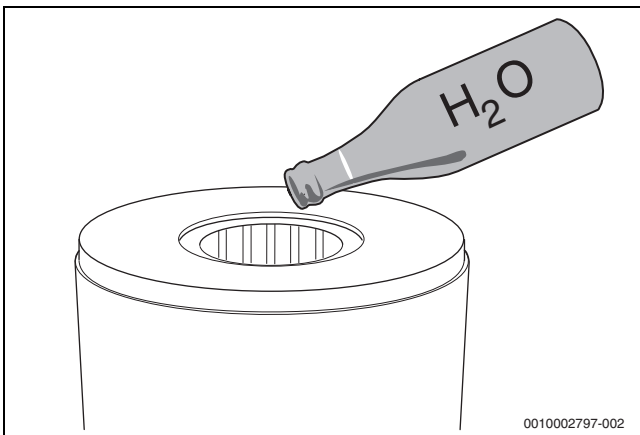


Bild 32 Wärmeblock mit Wasser spülen

- ▶ Prüföffnung öffnen.
- ▶ Kondensatwanne und Kondensatanschluss reinigen.
- ▶ Prüföffnung verschließen.
- ▶ Komponenten in umgekehrter Reihenfolge wieder einbauen.
- ▶ Kondensatsiphon spülen und reinigen (→ Abschnitt 12.22, Seite 99).
- ▶ Gas-Luft-Verhältnis einstellen.

### 12.17 Wärmeblock ersetzen

- ▶ Gebläse, Venturirohr und Mischeinrichtung ausbauen (→ Kapitel 12.16, Seite 91).
- ▶ Klammer entfernen.
- ▶ Vorlaufrohr lösen.
- ▶ Kabel vom Temperaturfühler am Wärmeblock abziehen.
- ▶ Kabel vom Abgastemperaturbegrenzer abziehen.
- ▶ Mutter entfernen.
- ▶ Rücklaufrohr lösen.

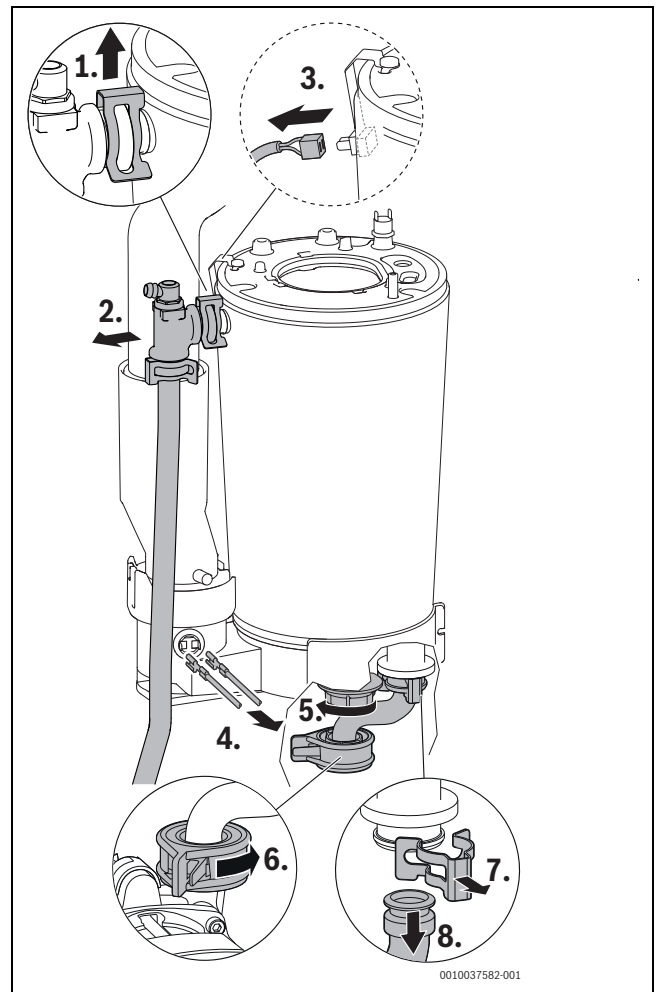


Bild 33 Vorlaufrohr lösen, Kabel abziehen und Rücklaufrohr lösen

- ▶ Abgasrohr ausklipsen.
- ▶ Abgasrohr nach oben schieben.
- ▶ Wärmeblock herausnehmen.

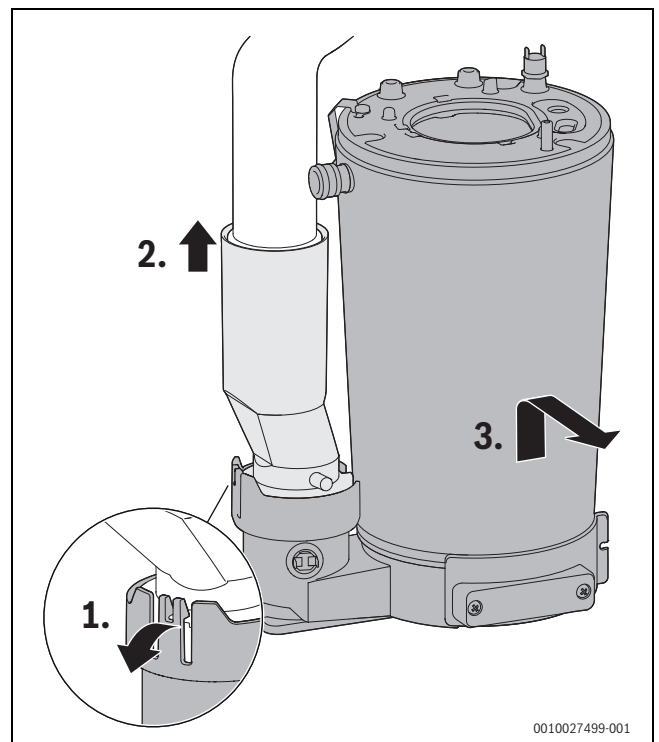


Bild 34 Wärmeblock ausbauen

### 12.18 Heizungspumpe ersetzen

- ▶ Heizungspumpe mit Servicefunktion 6-t3 prüfen (→ Tab. 74, Seite 81) und, falls erforderlich, ersetzen.
- ▶ Heizkreis drucklos machen.
- ▶ Gefäß zum Auffangen von Tropfwasser unter die Heizungspumpe stellen.
- ▶ Stecker abziehen.

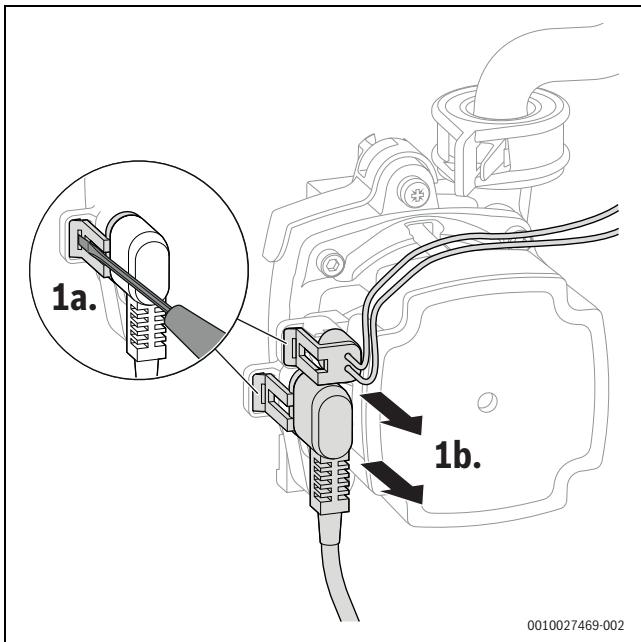


Bild 35 Stecker an der Heizungspumpe abziehen

- ▶ Heizungspumpe entriegeln.
- ▶ Schrauben entfernen.

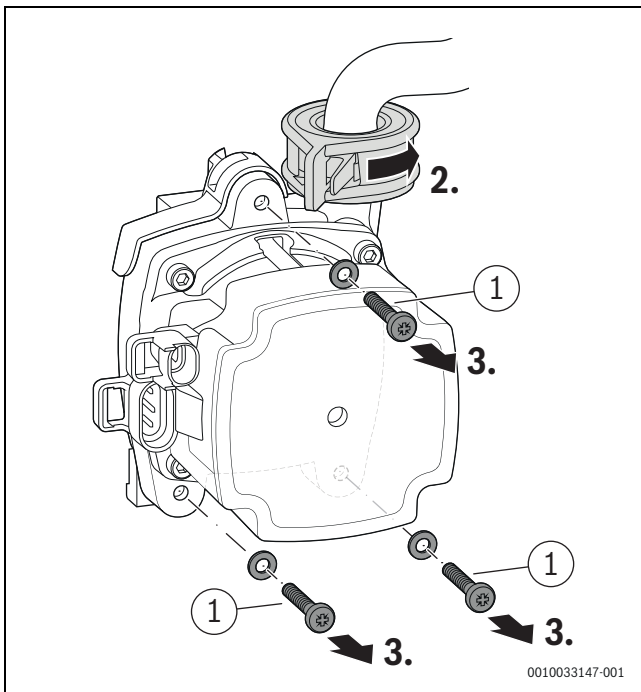


Bild 36 Heizungspumpe entriegeln und Schrauben entfernen

[1] M 5 × 30

- ▶ Heizungspumpe nach vorn abnehmen.

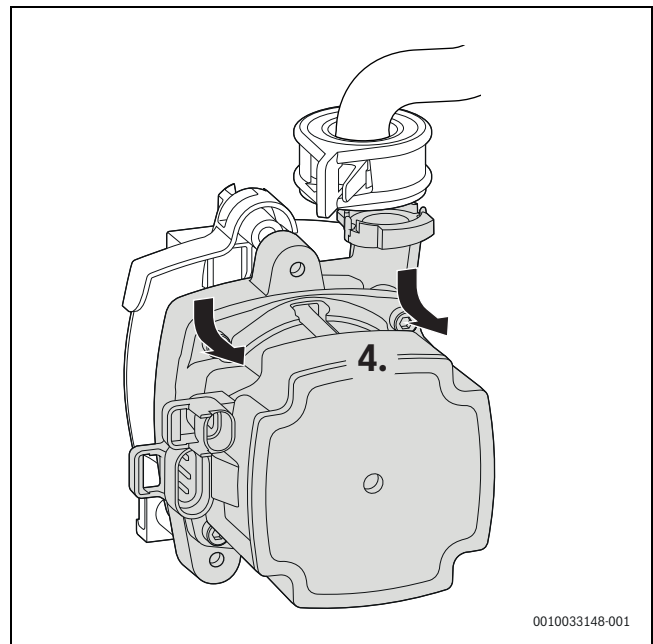


Bild 37 Heizungspumpe abnehmen

- ▶ Dichtung und O-Ring entsorgen.

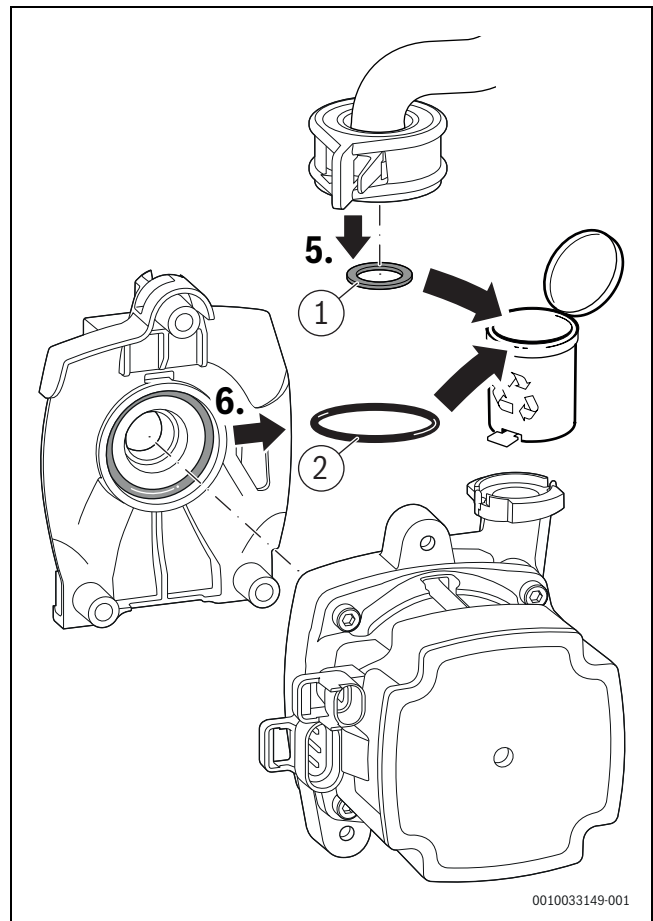


Bild 38 Dichtungen entsorgen

[1] 18,5 × 24,3

[2] 34 × 3

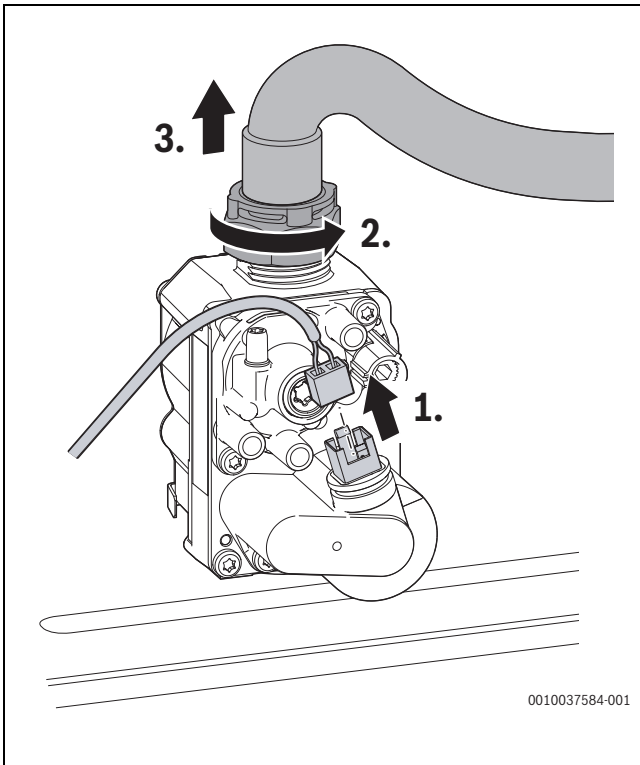
### 12.19 Netzkabel ersetzen

Wenn das Netzkabel dieses Geräts beschädigt wird, muss es durch ein spezielles Netzkabel ersetzt werden. Dieses Netzkabel ist beim Bosch Kundendienst erhältlich.



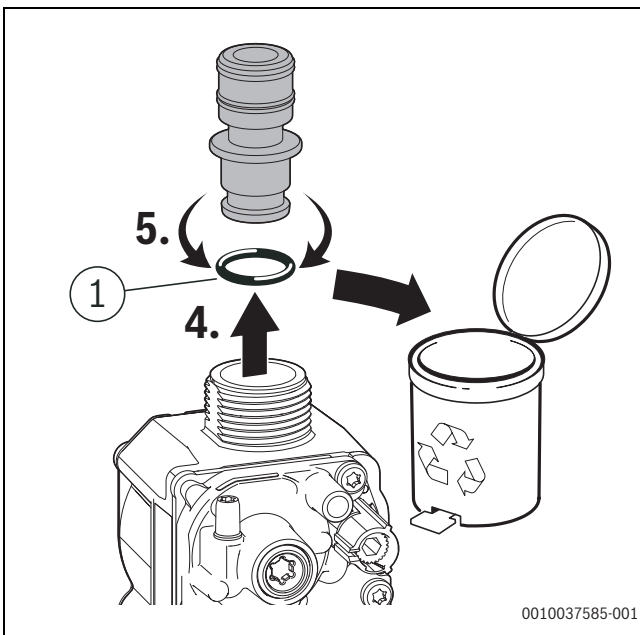
**12.20 Gasarmatur ersetzen**

- ▶ Gashahn schließen.
- ▶ Stecker abziehen.
- ▶ Überwurfmutter lösen.
- ▶ Überwurfmutter mit Gasschlauch abnehmen.



**Bild 39** Stecker an der Gasarmatur abziehen und Überwurfmutter mit Gasschlauch abnehmen

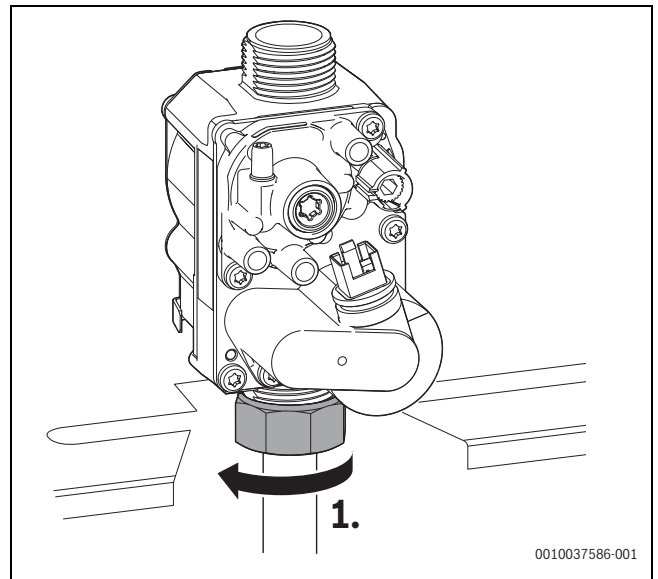
- ▶ Gasdüse abnehmen.
- ▶ O-Ring entsorgen.
- ▶ Gasdüse aufbewahren.



**Bild 40** Gasdüse abnehmen

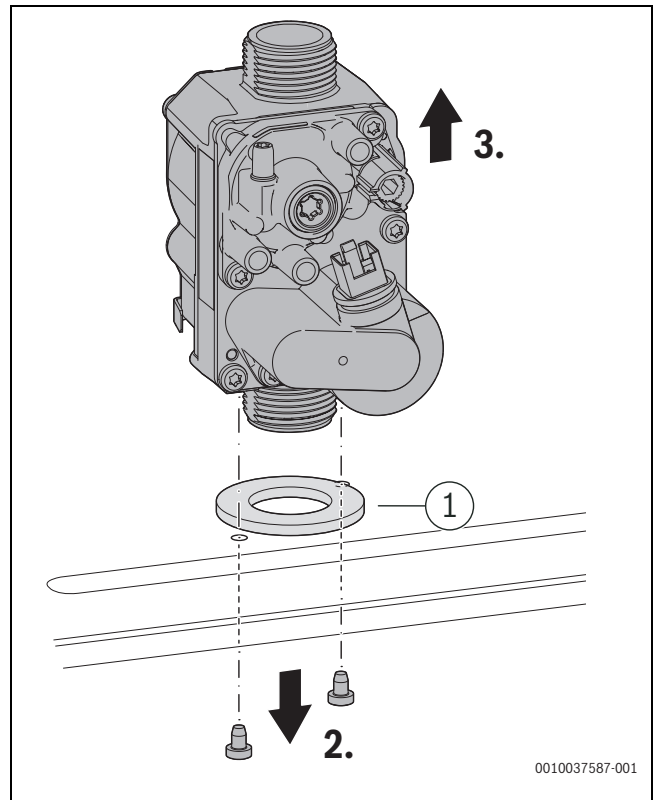
[1] 12 × 3

- ▶ Überwurfmutter unten lösen.



**Bild 41** Überwurfmutter lösen

- ▶ Schrauben entfernen.
- ▶ Gasarmatur mit Dichtung abnehmen.



**Bild 42** Gasarmatur ausbauen

[1] 41 × 3

- ▶ Neue Gasarmatur mit Dichtung einsetzen.
- ▶ Gasarmatur mit Schrauben befestigen.

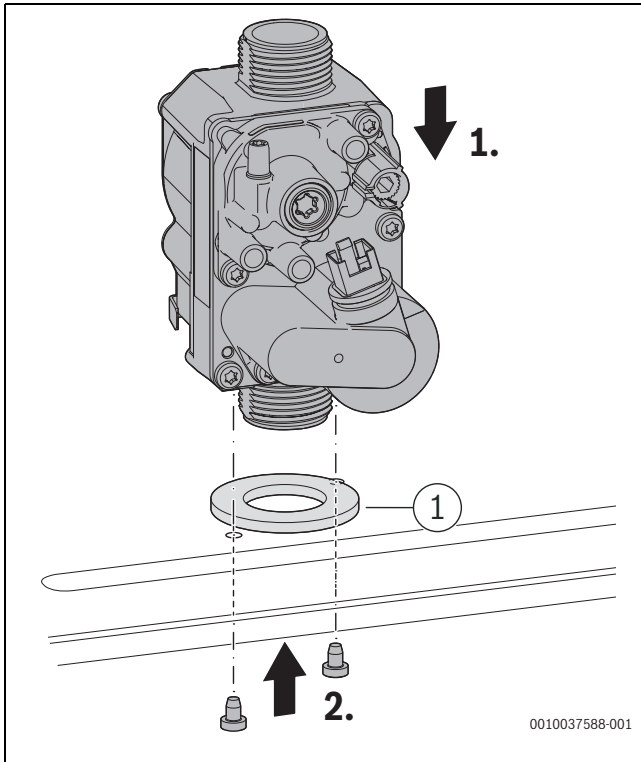


Bild 43 Gasarmatur einbauen

[1] 41 × 3

- ▶ Überwurfmutter unten mit maximal 30 + 10 Nm anziehen.

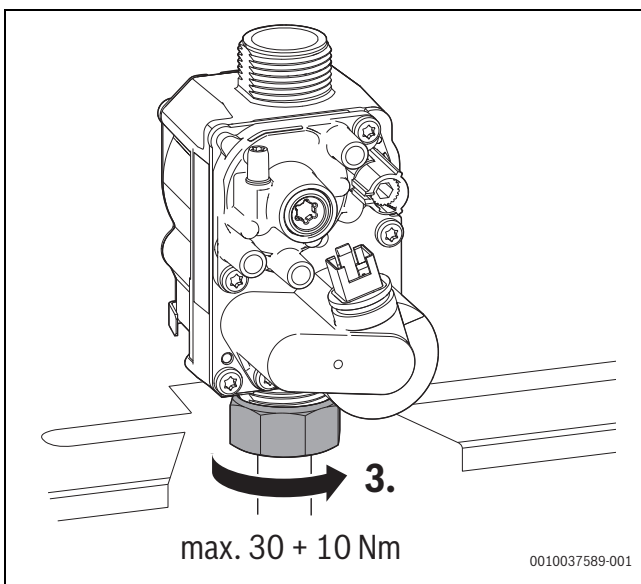


Bild 44 Anzugsdrehmoment beachten

- ▶ Gasdüse mit neuem O-Ring einsetzen.

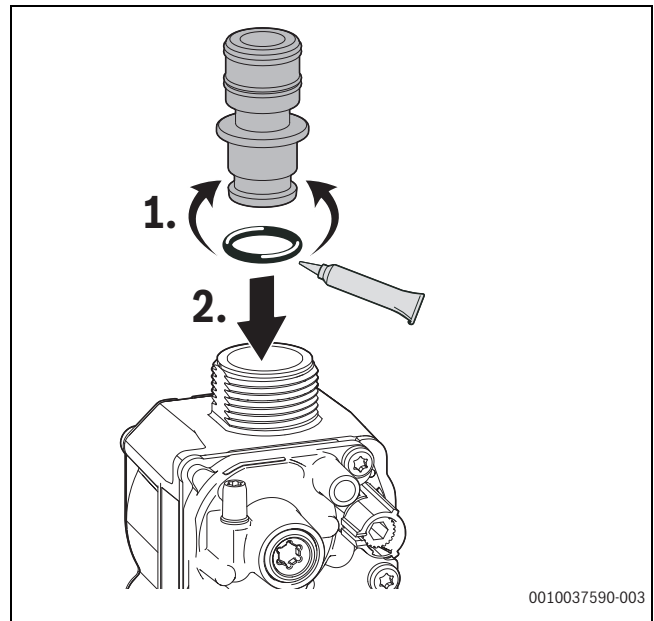


Bild 45 Gasdüse einsetzen

- ▶ Gasschlauch mit Überwurfmutter anschließen.
- ▶ Überwurfmutter mit 1,2–1,5 Nm anziehen.
- ▶ Stecker anschließen.

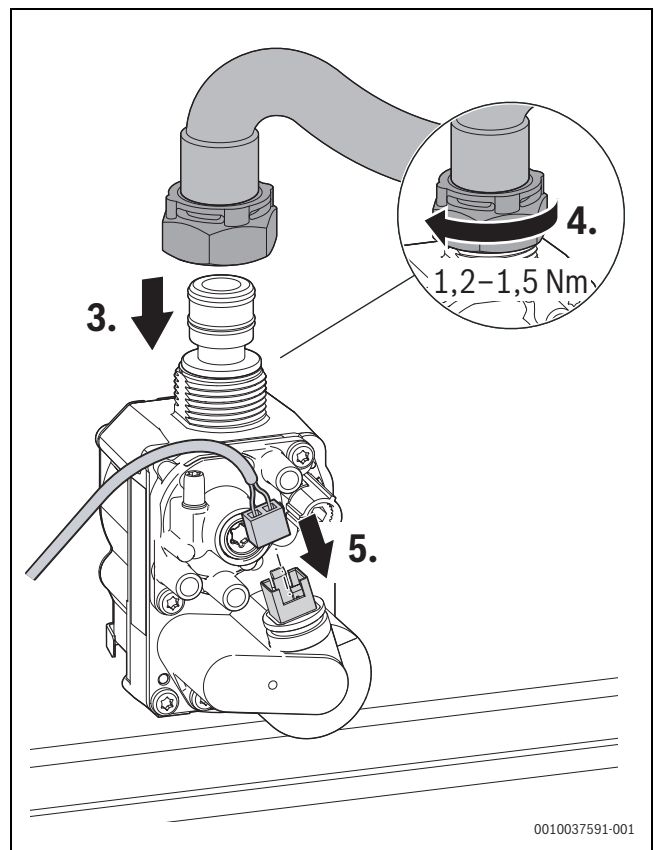


Bild 46 Gasschlauch und Stecker anschließen – Anzugsdrehmoment beachten

- ▶ Dichtheit der Verbindungsstellen prüfen.
- ▶ Gas-Luft-Verhältnis prüfen.

### 12.21 Steuergerät ersetzen

- ▶ Spannungsversorgung unterbrechen.
- ▶ Steuergerät herunterklappen.
- ▶ Abdeckung der externen Anschlüsse öffnen.
- ▶ Abdeckung der internen Anschlüsse abnehmen.
- ▶ Stecker der externen und internen Anschlüsse abziehen.
- ▶ Die beiden Arretierungen an der Oberseite des Steuergeräts mit Hilfe eines Schraubendrehers lösen.
- ▶ Steuergerät herausnehmen.

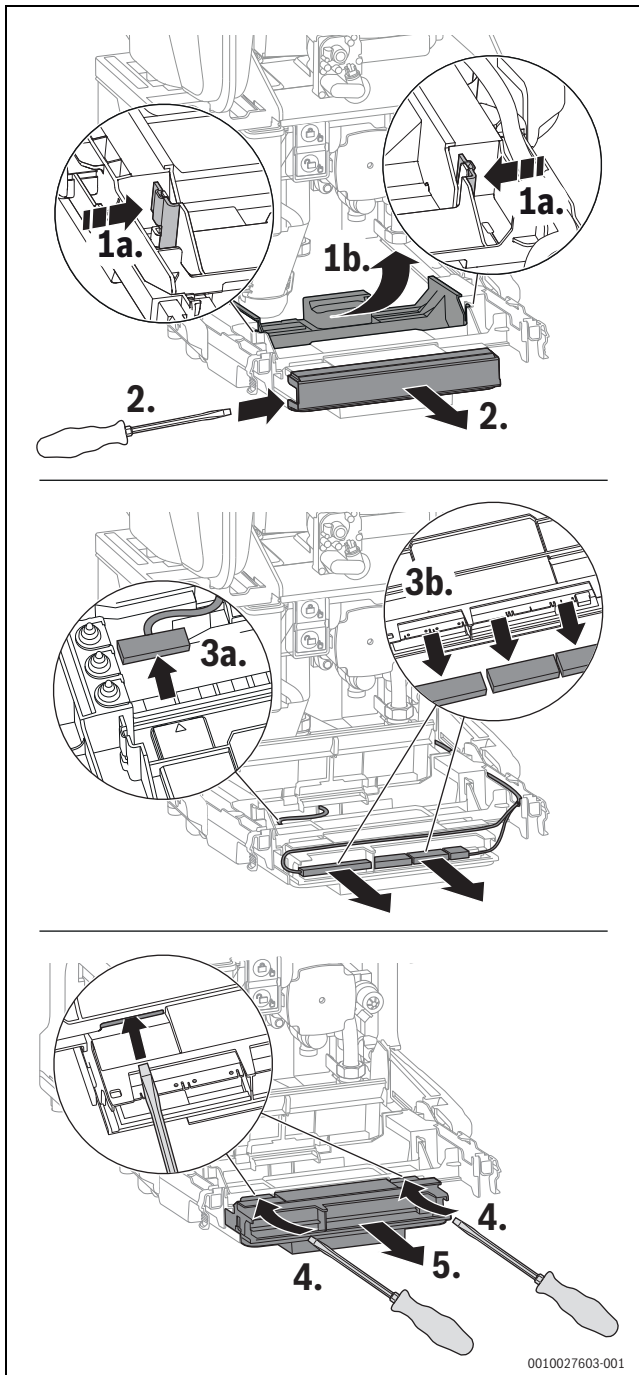


Bild 47 Steuergerät herausnehmen

- ▶ Neues Steuergerät einsetzen und nach hinten schieben, bis es in der Arretierung fixiert ist.
- ▶ Elektrische Verdrahtung auf mechanische Beschädigungen prüfen und defekte Kabel ersetzen.
- ▶ Externe und interne Anschlüsse wieder herstellen.

Beim Einsatz einer Bedieneinheit sind vom Benutzer geänderte Einstellungen innerhalb des Zeitraums der Gangreserve gespeichert.

Ohne Bedieneinheit sind die werkseitigen Einstellungen vorhanden. Davon abweichende Einstellungen müssen wieder hergestellt werden (→ Inbetriebnahmeprotokoll, Kapitel 19.10, Seite 122).

### 12.22 Kondensatsiphon reinigen

**! WARNUNG**

#### Lebensgefahr durch Vergiftung!

Bei einem nicht gefüllten Kondensatsiphon können giftige Abgase austreten.

- ▶ Siphonfüllprogramm nur bei einer Wartung ausschalten und am Ende der Wartung wieder einschalten.
- ▶ Sicherstellen, dass das Kondensat ordnungsgemäß abgeleitet wird.

**i**

Schäden, die durch einen ungenügend gereinigten Kondensatsiphon entstehen, sind von der Garantie ausgeschlossen.

- ▶ Kondensatsiphon regelmäßig reinigen.
- ▶ Kondensatsiphon entriegeln.
- ▶ Schlauch am Kondensatsiphon abziehen.
- ▶ Kondensatsiphon zum Entleeren gegen den Uhrzeigersinn kippen.

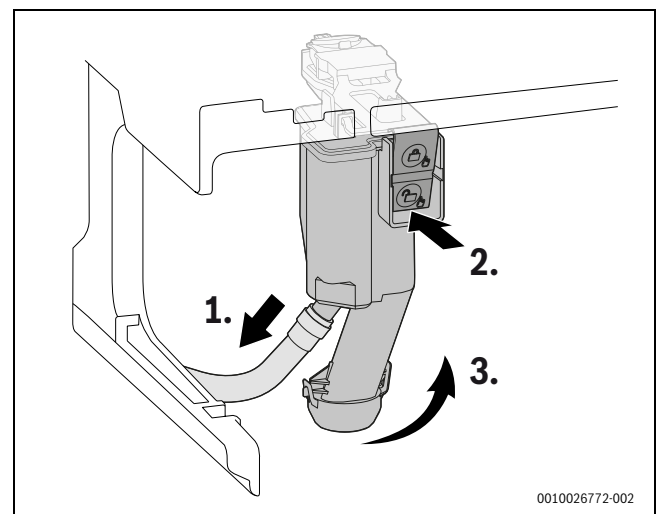


Bild 48 Kondensatsiphon ausbauen

- ▶ Kondensatsiphon reinigen.
- ▶ Schmutzfänger unten abnehmen und reinigen.
- ▶ Alte Dichtung (47,22 × 3,53) entsorgen.
- ▶ Neue Dichtung einsetzen.
- ▶ Schmutzfänger wieder einsetzen und auf korrekten Sitz prüfen.
- ▶ Öffnung zum Wärmetauscher auf Durchgang prüfen.
- ▶ Dichtung oben am Kondensatsiphon entfernen.
- ▶ Dichtung auf Risse, Verformungen oder Brüche prüfen und, falls erforderlich, ersetzen.

- ▶ Neue Dichtung korrekt am Kondensatsiphon ausrichten.

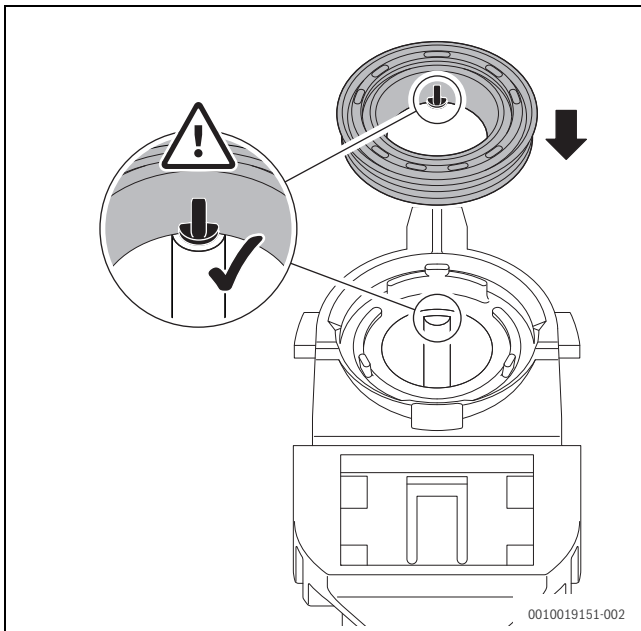


Bild 49 Neue Dichtung am Kondensatsiphon ausrichten

- ▶ Dichtung gemäß Reihenfolge andrücken. Der Stift ist bei korrekt eingelegter Dichtung in der Aussparung sichtbar und schließt mit der Oberkante der Dichtung bündig ab.

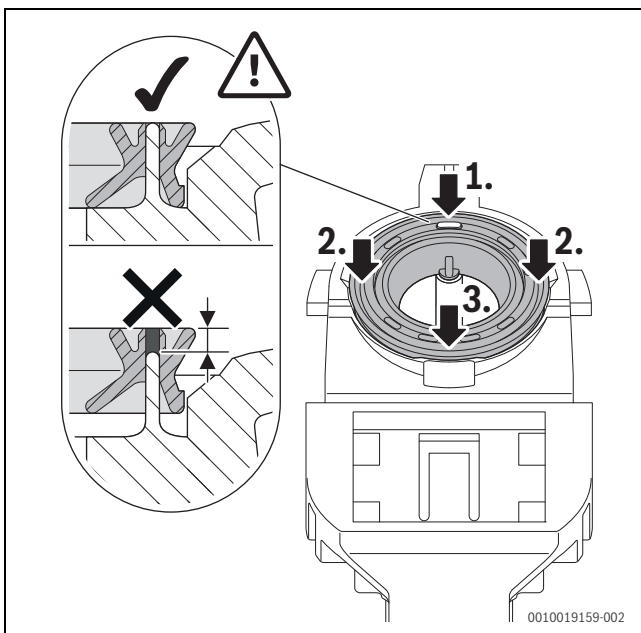


Bild 50 Dichtung andrücken

- ▶ Kondensatschlauch prüfen und, falls erforderlich, reinigen.
- ▶ Kondensatsiphon mit ca. 250 ml Wasser füllen.
- ▶ Kondensatsiphon einsetzen und auf festen Sitz prüfen.

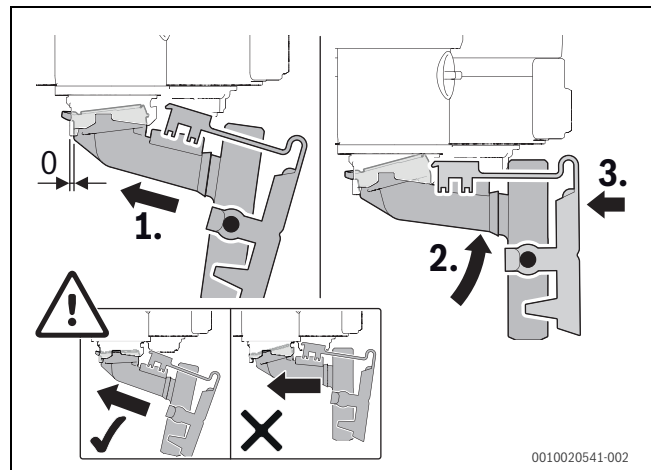


Bild 51 Kondensatsiphon einbauen

### 12.23 Plattenwärmetauscher entkalken

Bei ungenügender Warmwasserleistung:

- ▶ Plattenwärmetauscher mit einem für Edelstahl (1.4401) freigegebenen Entkalkungsmittel entkalken.
- oder-
- ▶ Plattenwärmetauscher ersetzen.

### 12.24 Plattenwärmetauscher ersetzen

- ▶ Heizkreis und Warmwasserkreis drucklos machen.
- ▶ Steuergerät herunterklappen.
- ▶ Gefäß zum Auffangen von Tropfwasser unter den Plattenwärmetauscher und Kondensatsiphon stellen.
- ▶ Kondensatsiphon aus dem Gerät nehmen (→ Bild 48, Seite 99).
- ▶ Schraube entfernen.
- ▶ Plattenwärmetauscher aus dem Gerät nehmen.

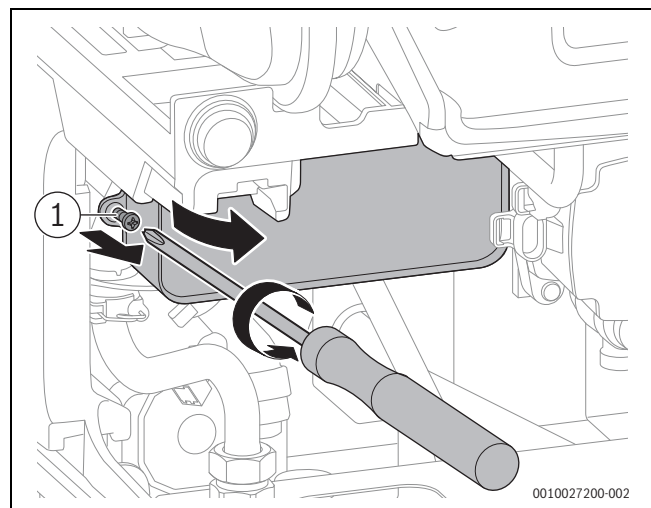


Bild 52 Plattenwärmetauscher ausbauen

[1] M 5 × 35

- ▶ Neuen Plattenwärmetauscher mit 4 neuen Dichtungen einsetzen.
- ▶ Plattenwärmetauscher mit Schraube sichern.

**12.25 Motor des 3-Wege-Ventils ersetzen**

- ▶ Stecker abziehen.
- ▶ Schrauben entfernen.
- ▶ Motor abnehmen.

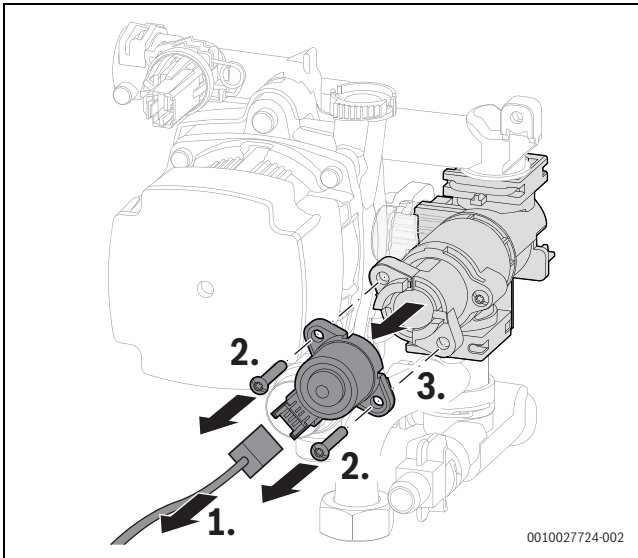


Bild 53 Motor am 3-Wege-Ventil ausbauen

- ▶ Neuen Motor mit 2 Schrauben befestigen.
- ▶ Stecker anschließen.

## 13 Störungsbehebung

### 13.1 Betriebs- und Störungsanzeigen

#### 13.1.1 Störungscode und Störungsklasse

Der **Störungs-Code** gibt die Störungsursache an.

Die **Störungsklasse** gibt die Auswirkung einer Störung auf den Gerätebetrieb an.

#### Störungsklasse O (Betriebs-Code)


Betriebs-Codes geben einen Betriebszustand im normalen Betrieb an.

#### Störungsklasse B (blockierende Störungen)

Blockierende Störungen führen zu einer zeitlich begrenzten Abschaltung der Heizungsanlage. Die Heizungsanlage läuft selbstständig wieder an, sobald die blockierende Störung nicht mehr vorhanden ist.


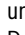
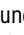
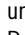
#### Störungsklasse V (verriegelnde Störungen)

Verriegelnde Störungen führen zu einer Abschaltung der Heizungsanlage, die erst nach einem Reset wieder anläuft.

Der Störungs-Code einer verriegelnden Störung wird zusammen mit dem Symbol  blinkend angezeigt.

- ▶ Prüfen, ob eine schwerwiegende Störung vorliegt.
- ▶ Gerät ausschalten und wieder einschalten.

#### -oder-

- ▶ Tasten  und  gleichzeitig solange drücken, bis die Symbole  und  nicht mehr angezeigt werden.  
Das Gerät geht wieder in Betrieb. Die Vorlauftemperatur wird angezeigt.

Wenn sich eine Störung nach einem Reset nicht beseitigen lässt:

- ▶ Störungsursache entsprechend den Angaben in der Tabelle beheben.

#### Störungsklasse W (Wartungsmeldungen)

Wartungsmeldungen zeigen an, dass eine Wartung oder Reparatur durchgeführt werden muss. Das Gerät ist weiterhin im Betrieb. Wenn die Wartungsmeldung durch einen Defekt verursacht wurde, läuft es unter Umständen mit eingeschränkten Funktionen weiter.

#### 13.1.2 Tabelle der Störungs-Codes

| Störungs-Code | Störungs-Klasse | Beschreibung  | Beseitigung   |
|---------------|-----------------|---|---|
| 200           | O               | Wärmeerzeuger im Heizbetrieb  | –   |
| 201           | O               | Wärmeerzeuger im Warmwasserbetrieb                                  | –   |
| 202           | O               | Gerät im Schaltoptimierungsprogramm                                 | –   |
| 203           | O               | Gerät in Betriebsbereitschaft, kein Wärmebedarf vorhanden           | –   |
| 204           | O               | Aktuelle Heizwassertemperatur des Wärmeerzeugers höher als Sollwert | –   |
| 208           | O               | Wärmeanforderung wegen Abgastest                                    | –   |
| 224           | V               | Sicherheitstemperaturbegrenzer hat ausgelöst                        | Heizkreis: <ol style="list-style-type: none"> <li>1. Umlauf des Heizwassers sicherstellen.</li> <li>2. Geschlossenes Ventil im Heizkreis öffnen.</li> <li>3. Wasser nachfüllen bis Vorgabedruck erreicht ist.</li> <li>4. Anschlussstecker am Wärmeblock-Temperaturbegrenzer korrekt aufstecken.</li> <li>5. Anschlussstecker am Abgastemperaturbegrenzer korrekt aufstecken.</li> <li>6. Verdrängungskörper korrekt einsetzen.</li> <li>7. Wärmeblock-Temperaturbegrenzer prüfen, ggf. ersetzen.</li> <li>8. Abgastemperaturbegrenzer prüfen, ggf. ersetzen.</li> </ol> Trinkwasserkreis: <ol style="list-style-type: none"> <li>9. Umlauf des Trinkwassers im Speicherkreis sicherstellen.</li> </ol> |

| Störungs-Code | Störungs-klasse | Beschreibung  | Beseitigung  |
|---------------|-----------------|---|--|
| 227           | V               | Kein Flammensignal nach Zündung                           | <ol style="list-style-type: none"> <li>1. Hauptabsperreinrichtung öffnen.</li> <li>2. Geräteabsperrhahn öffnen.</li> <li>3. Spannungsversorgung des Geräts unterbrechen und Gasleitung überprüfen.</li> <li>4. Anschlussdruck der Gasleitung prüfen.</li> <li>5. Brennerfunktion prüfen, ggf. Brenner einstellen.</li> <li>6. CO<sub>2</sub>-Gehalt der Verbrennungsluft prüfen, ggf. einstellen.</li> <li>7. Schutzleiteranschluss (PE) im Schaltkasten herstellen.</li> <li>8. Funktion für Zündung testen.</li> <li>9. Funktion für Ionisation testen.</li> <li>10. Anschlussstecker der Ionisationsstrecke und Zündstrecke korrekt aufstecken.</li> <li>11. Anschlussstecker der Gasarmatur korrekt aufstecken.</li> <li>12. Kondensatablauf prüfen.</li> <li>13. Abgasseite des Wärmetauschers auf Verschmutzung prüfen.</li> <li>14. Ionisationselektrode prüfen, ggf. ersetzen.</li> <li>15. Zündelektrode prüfen, ggf. ersetzen.</li> <li>16. Anschlusskabel zur Zündelektrode prüfen, ggf. ersetzen.</li> <li>17. Anschlusskabel zur Ionisationselektrode prüfen, ggf. ersetzen.</li> <li>18. Gasarmatur prüfen, ggf. ersetzen.</li> <li>19. Steuergerät/Feuerungsautomat prüfen, ggf. ersetzen.</li> </ol> |
| 228           | V               | Flammensignal bereits vor Brennerstart                    | <ol style="list-style-type: none"> <li>1. Ionisationskabel prüfen, ggf. ersetzen.</li> <li>2. Elektroden-Set prüfen, ggf. ersetzen.</li> <li>3. Steuergerät ersetzen.</li> </ol>   |
| 281           | B               | Heizungspumpe blockiert oder Luft in Heizungspumpe        | <ol style="list-style-type: none"> <li>1. Prüfen, ob die Pumpe blockiert ist, ggf. gangbar machen oder ersetzen.</li> <li>2. Heizwasserumlauf sicherstellen.</li> <li>3. Pumpe entlüften.</li> </ol>   |
| 306           | V               | Flammensignal nach Schließen der Brennstoffversorgung     | <ol style="list-style-type: none"> <li>1. Gasarmatur ersetzen.</li> <li>2. Ionisationskabel ersetzen.</li> <li>3. Steuergerät/Feuerungsautomat ersetzen.</li> </ol>  |
| 811           | A               | Letzte Thermische Desinfektion nicht erfolgreich          | <ol style="list-style-type: none"> <li>1. Eventuell ständige Warmwasserentnahme unterbinden.</li> <li>2. Warmwasserfühler korrekt positionieren.</li> <li>3. Kontakt des Warmwasserspeicher-Temperaturfühlers zum Speicher prüfen.</li> <li>4. Speicherkreis entlüften.</li> <li>5. Warmwasserbereitung auf "Vorrang" einstellen.</li> <li>6. Plattenwärmetauscher auf Verkalkung prüfen.</li> <li>7. Dimensionierung Zirkulationsleitung und Wärmeverluste prüfen.</li> </ol>   |
| 815           | W               | Temperaturfühler hydraulische Weiche defekt               | <ol style="list-style-type: none"> <li>1. Hydraulische Konfiguration prüfen, ggf. korrigieren (Servicefunktion 2-A1).</li> <li>2. Fühler auf Kurzschluss oder Unterbrechung prüfen, ggf. ersetzen.</li> </ol>  |
| 1017          | W               | Wasserdruck zu niedrig                                    | <ol style="list-style-type: none"> <li>1. Wasser nachfüllen und Anlage entlüften.</li> <li>2. Drucksensor prüfen, ggf. ersetzen.</li> </ol>  |
| 1018          | W               | Wartungsintervall abgelaufen                              | <ol style="list-style-type: none"> <li>1. Wartung durchführen.</li> <li>2. Wartungsmeldung zurücksetzen (Servicefunktion 4-F2).</li> </ol>   |
| 1019          | W               | Unplausibles Pumpensignal erkannt                         | <ol style="list-style-type: none"> <li>1. Verkabelung der Pumpe prüfen.</li> <li>2. Korrekten Pumpentyp der Heizungspumpe im Gerät prüfen, ggf. ersetzen.</li> </ol>   |
| 1021          | W               | Warmwassertemperaturfühler am Plattenwärmetauscher defekt | <ol style="list-style-type: none"> <li>1. Anschlussstecker am Temperaturfühler korrekt aufstecken.</li> <li>2. Anschlussstecker am Steuergerät korrekt aufstecken.</li> <li>3. Temperaturfühler korrekt anbringen.</li> <li>4. Temperaturfühler prüfen, ggf. ersetzen.</li> <li>5. Anschlusskabel des Temperaturfühlers prüfen, ggf. ersetzen.</li> </ol>  |
| 1022          | W               | Speichertemperaturfühler Kontaktproblem oder defekt       | <ol style="list-style-type: none"> <li>1. Anschlussstecker am Temperaturfühler korrekt aufstecken.</li> <li>2. Anschlussstecker am Steuergerät korrekt aufstecken.</li> <li>3. Temperaturfühler prüfen, ggf. ersetzen.</li> <li>4. Anschlusskabel des Temperaturfühlers prüfen, ggf. ersetzen.</li> </ol>  |
| 1065          | W               | Drucksensor defekt oder nicht angeschlossen               | <ol style="list-style-type: none"> <li>1. Anschlussstecker am Drucksensor korrekt aufstecken.</li> <li>2. Anschlusskabel des Drucksensors prüfen, ggf. ersetzen.</li> <li>3. Drucksensor prüfen, ggf. ersetzen.</li> </ol>   |

| Störungs-Code | Störungs-Klasse | Beschreibung   | Beseitigung   |
|---------------|-----------------|--|---|
| 1068<br>1037  | W               | Unplausibles Signal des Außentemperaturfühlers, Kontaktproblem oder Defekt | <ol style="list-style-type: none"> <li>1. Anschlussstecker am Temperaturfühler korrekt aufstecken.</li> <li>2. Anschlussstecker am Steuergerät korrekt aufstecken.</li> <li>3. Temperaturfühler korrekt anbringen.</li> <li>4. Temperaturfühler prüfen, ggf. ersetzen.</li> <li>5. Anschlusskabel des Temperaturfühlers prüfen, ggf. ersetzen.</li> </ol>   |
| 1073          | W               | Kurzschluss Vorlauftemperaturfühler  | <ol style="list-style-type: none"> <li>1. Anschlussstecker am Temperaturfühler korrekt aufstecken.</li> <li>2. Temperaturfühler prüfen, ggf. ersetzen.</li> <li>3. Anschlusskabel des Temperaturfühlers prüfen, ggf. ersetzen.</li> </ol>   |
| 1074          | W               | Kein Signal vom Vorlauftemperaturfühler vorhanden                          | <ol style="list-style-type: none"> <li>1. Anschlussstecker am Temperaturfühler korrekt aufstecken.</li> <li>2. Temperaturfühler prüfen, ggf. ersetzen.</li> <li>3. Anschlusskabel des Temperaturfühlers prüfen, ggf. ersetzen.</li> </ol>   |
| 1075          | W               | Kurzschluss Temperaturfühler am Wärmeblock                                 | <ol style="list-style-type: none"> <li>1. Anschlussstecker am Temperaturfühler korrekt aufstecken.</li> <li>2. Temperaturfühler prüfen, ggf. ersetzen.</li> <li>3. Anschlusskabel des Temperaturfühlers prüfen, ggf. ersetzen.</li> </ol>   |
| 1076          | W               | Kein Signal vom Temperaturfühler am Wärmeblock vorhanden                   | <ol style="list-style-type: none"> <li>1. Anschlussstecker am Temperaturfühler korrekt aufstecken.</li> <li>2. Temperaturfühler prüfen, ggf. ersetzen.</li> <li>3. Anschlusskabel des Temperaturfühlers prüfen, ggf. ersetzen.</li> </ol>   |
| 2920          | V               | Störung Flammenüberwachung   | Steuergerät prüfen, ggf. ersetzen.  |
| 2927          | B               | Keine Flamme nach Zündung erkannt  | <ol style="list-style-type: none"> <li>1. Hauptabsperreinrichtung öffnen.</li> <li>2. Geräteabsperrrahn öffnen.</li> <li>3. Spannungsversorgung des Geräts unterbrechen und Gasleitung überprüfen.</li> <li>4. Funktionstest für Zündung durchführen.</li> <li>5. Funktionstest für Ionisation durchführen.</li> <li>6. Anschlussstecker der Ionisationsstrecke und Zündstrecke korrekt aufstecken.</li> <li>7. Schutzleiteranschluss (PE) im Schaltkasten herstellen.</li> <li>8. Ionisationselektrode prüfen, ggf. ersetzen.</li> <li>9. Zündelektrode prüfen, ggf. ersetzen.</li> <li>10. Anschlusskabel der Zündelektrode prüfen, ggf. ersetzen.</li> <li>11. Anschlusskabel der Ionisationselektrode ersetzen.</li> <li>12. Brenner korrekt einstellen bzw. Brennerdüsen ersetzen.</li> <li>13. Brenner bei minimaler Nennbelastung einstellen.</li> <li>14. Gasarmatur prüfen, ggf. ersetzen.</li> <li>15. Abgasanlage prüfen, ggf. instandsetzen.</li> <li>16. Verbrennungsluftverbund zu klein bzw. zu geringe Größe der Lüftungsöffnung.</li> <li>17. Wärmeblock abgasseitig reinigen.</li> <li>18. Steuergerät/Feuerungsautomat prüfen, ggf. ersetzen.</li> </ol> |
| 2946          | V               | Falscher Kodierstecker erkannt   | Kodierstecker tauschen.   |
| 2948          | B               | Kein Flammensignal bei kleiner Leistung                                    | Brenner startet automatisch nach dem Spülen.<br>Wenn dieser Fehler häufig vorkommt, CO <sub>2</sub> -Einstellung prüfen.  |
| 2950          | B               | Kein Flammensignal nach dem Startvorgang                                   | Brenner startet automatisch nach dem Spülen.<br>Gas-Luft-Verhältnis korrekt einstellen.   |



| Störungs-Code | Störungs-klasse | Beschreibung   | Beseitigung  |
|---------------|-----------------|--|--|
| 2951          | V               | Flammenabriss – zu viele Flammenausfälle während einer Wärmeanforderung                              | <ol style="list-style-type: none"> <li>1. Hauptabsperreinrichtung öffnen.</li> <li>2. Geräteabsperrhahn öffnen.</li> <li>3. Spannungsversorgung des Geräts unterbrechen und Gasleitung überprüfen.</li> <li>4. Funktionstest für Ionisation durchführen.</li> <li>5. Anschlussstecker der Ionisationsstrecke und Zündstrecke korrekt aufstecken.</li> <li>6. Schutzleiteranschluss (PE) im Schaltkasten herstellen.</li> <li>7. Ionisationselektrode prüfen, ggf. ersetzen.</li> <li>8. Zündelektrode prüfen, ggf. ersetzen.</li> <li>9. Anschlusskabel der Zündelektrode prüfen, ggf. ersetzen.</li> <li>10. Anschlusskabel der Ionisationselektrode prüfen, ggf. ersetzen.</li> <li>11. Brenner korrekt einstellen bzw. Brennerdüsen ersetzen.</li> <li>12. Brenner bei minimaler Nennbelastung einstellen.</li> <li>13. Gasarmatur prüfen, ggf. ersetzen.</li> <li>14. Abgasanlage prüfen, ggf. instandsetzen.</li> <li>15. Verbrennungsluftverbund zu klein bzw. zu geringe Größe der Lüftungsöffnung.</li> <li>16. Wärmeblock abgasseitig reinigen.</li> <li>17. Steuergerät/Feuerungsautomat prüfen, ggf. ersetzen.</li> </ol> |
| 2955          | n. a.           | Eingestellte Parameter für die hydraulische Konfiguration werden vom Wärmeerzeuger nicht unterstützt | Hydraulikeinstellungen prüfen, ggf. ändern. <ul style="list-style-type: none"> <li>• Hydraulische Weiche</li> <li>• Interner Warmwasserkreis (Speicherladekreis)</li> <li>• Heizkreis 1</li> <li>• Heizungspumpe im Gerät</li> </ul>   |
| 2963          | B               | Vorlauftemperaturfühler und Temperaturfühler am Wärmeblock defekt                                    | <ol style="list-style-type: none"> <li>1. Anschlussstecker am Temperaturfühler korrekt aufstecken.</li> <li>2. Anschlussstecker am Steuergerät korrekt aufstecken.</li> <li>3. Temperaturfühler korrekt anbringen.</li> <li>4. Temperaturfühler prüfen, ggf. ersetzen.</li> <li>5. Anschlusskabel des Temperaturfühlers prüfen, ggf. ersetzen.</li> </ol>  |
| 2964          | B               | Zu geringe Durchflussmenge im Wärmeblock   | <ol style="list-style-type: none"> <li>1. Heizungsumlauf sicherstellen.</li> <li>2. Pumpeneinstellung prüfen, ggf. an Heizungsanlage anpassen.</li> <li>3. Anschlussstecker am Temperaturfühler korrekt aufstecken.</li> <li>4. Anschlussstecker am Steuergerät korrekt aufstecken.</li> <li>5. Temperaturfühler korrekt anbringen.</li> <li>6. Temperaturfühler prüfen, ggf. ersetzen.</li> <li>7. Anschlusskabel des Temperaturfühlers prüfen, ggf. ersetzen.</li> </ol>   |
| 2965          | B               | Zu hohe Vorlauftemperatur  | <ol style="list-style-type: none"> <li>1. Heizungsumlauf sicherstellen.</li> <li>2. Pumpeneinstellung prüfen, ggf. an Heizungsanlage anpassen.</li> <li>3. Anschlussstecker am Temperaturfühler korrekt aufstecken.</li> <li>4. Anschlussstecker am Steuergerät korrekt aufstecken.</li> <li>5. Temperaturfühler korrekt anbringen.</li> <li>6. Temperaturfühler prüfen, ggf. ersetzen.</li> <li>7. Anschlusskabel des Temperaturfühlers prüfen, ggf. ersetzen.</li> </ol>   |
| 2966          | B               | Zu schneller Temperaturanstieg des Vorlauftemperaturfühlers und des Temperaturfühlers am Wärmeblock  | <ol style="list-style-type: none"> <li>1. Heizungsumlauf sicherstellen.</li> <li>2. Pumpeneinstellung prüfen, ggf. an Heizungsanlage anpassen.</li> <li>3. Anschlussstecker am Temperaturfühler korrekt aufstecken.</li> <li>4. Anschlussstecker am Steuergerät korrekt aufstecken.</li> <li>5. Temperaturfühler korrekt anbringen.</li> <li>6. Temperaturfühler prüfen, ggf. ersetzen.</li> <li>7. Anschlusskabel des Temperaturfühlers prüfen, ggf. ersetzen.</li> </ol>   |

| Störungs-Code | Störungs-Klasse | Beschreibung   | Beseitigung  |
|---------------|-----------------|--|--|
| 2967          | B               | Temperaturdifferenz zwischen Vorlauf-temperaturfühler und Temperaturfühler am Wärmeblock zu groß | <ol style="list-style-type: none"> <li>1. Heizungsumlauf sicherstellen.</li> <li>2. Mechanischen Kontakt des Temperaturfühlers am Wärmetauscher prüfen, ggf. korrigieren.</li> <li>3. Pumpeneinstellung prüfen, ggf. an Heizungsanlage anpassen.</li> <li>4. Anschlussstecker am Temperaturfühler korrekt aufstecken.</li> <li>5. Anschlussstecker am Steuergerät korrekt aufstecken.</li> <li>6. Temperaturfühler prüfen, ggf. ersetzen.</li> <li>7. Anschlusskabel des Temperaturfühlers prüfen, ggf. ersetzen.</li> </ol> |
| 2971          | B               | Betriebsdruck zu gering  | <ol style="list-style-type: none"> <li>1. Heizungsanlage entlüften.</li> <li>2. Heizungsanlage auf Dichtheit prüfen.</li> <li>3. Wasser nachfüllen, bis Solldruck erreicht ist.</li> <li>4. Drucksensor prüfen, ggf. ersetzen.</li> <li>5. Kabel zu Drucksensor prüfen, ggf. ersetzen.</li> </ol>  |

Tab. 86 Betriebs- und Störungsanzeigen

**Störungsanzeige: Betriebsdruck zu niedrig**

Wenn der Betriebsdruck in der Heizungsanlage unter den eingestellten minimalen Druck fällt, zeigt das Display die Meldung **LoPr** => **LO.X** bar. Der Betriebsdruck ist zu niedrig.

- ▶ Heizungsanlage mit der Füllleinrichtung befüllen.  
Wenn der eingestellte Solldruck erreicht ist, zeigt das Display die Meldung **Stop**.

Wenn der Betriebsdruck in der Heizungsanlage unter 0,3 bar sinkt, zeigt das Display die Meldung **LoPr** abwechselnd mit dem Betriebsdruck. Die Heizungsanlage ist blockiert.

- ▶ Heizungsanlage mit der Füllleinrichtung befüllen.  
Wenn der eingestellte Solldruck erreicht ist, zeigt das Display die Meldung **Stop**.

**13.1.3 Betriebsanzeige am Solarmodul MS 100**

**i** Wenn sich eine Störung nicht beheben lässt, an den zuständigen Servicetechniker wenden.

**i** Wenn der Kodierschalter bei eingeschalteter Spannungsversorgung > 2 Sekunden auf 0 gedreht wird, werden alle Einstellungen des Solarmoduls auf Grundeinstellung zurückgesetzt. Die Bedieneinheit gibt eine Störungsanzeige aus.

- ▶ Das Solarmodul erneut in Betrieb nehmen.

Die Betriebsanzeige zeigt den Betriebszustand des Solarmoduls an.

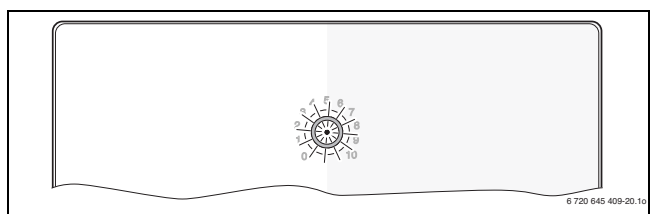
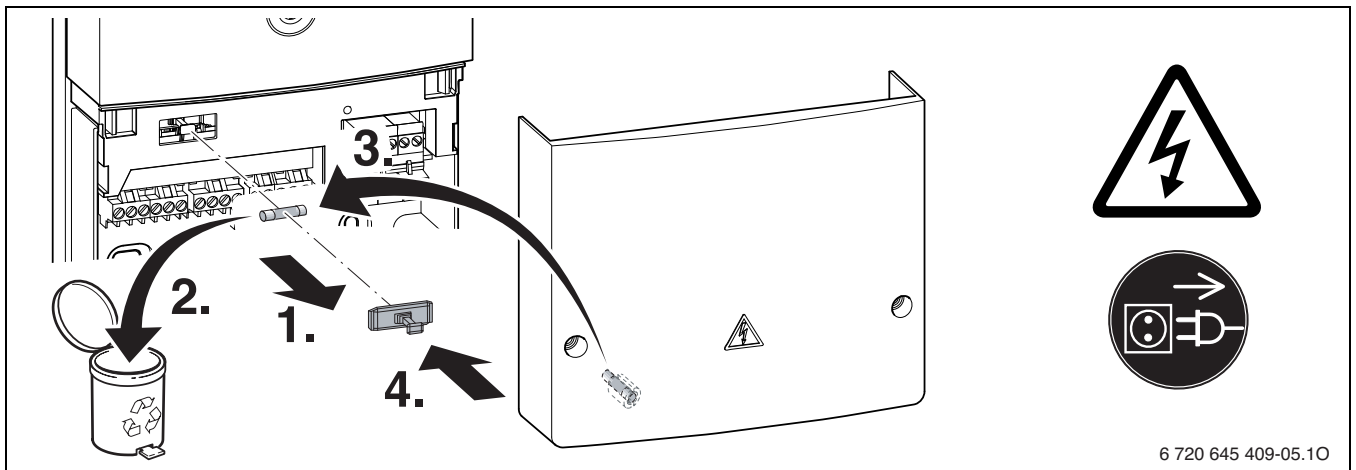


Bild 54 Betriebsanzeige am Solarmodul MS 100

Einige Störungen werden auch im Display der Bedieneinheit angezeigt, die dem Heizkreis zugeordnet und vielleicht übergeordnet ist.

| Betriebsanzeige | Beschreibung  | Beseitigung   |
|-----------------|---|---|
| Dauernd aus     | Kodierschalter auf 0  | ▶ Kodierschalter einstellen.  |
|                 | Spannungsversorgung unterbrochen  | ▶ Spannungsversorgung einschalten.  |
|                 | Sicherung defekt  | ▶ Bei ausgeschalteter Spannungsversorgung Sicherung ersetzen (→ Bild 55).   |
|                 | Kurzschluss in der BUS-Verbindung   | ▶ BUS-Verbindung prüfen, ggf. instandsetzen.  |
| Dauernd rot     | Interne Störung   | ▶ Modul ersetzen.   |
| Rot blinkend    | Kodierschalter auf ungültiger Position oder in Zwischenstellung   | ▶ Kodierschalter einstellen.  |
| Grün blinkend   | Maximale Kabellänge BUS-Verbindung überschritten  | ▶ Kürzere BUS-Verbindung herstellen.  |
|                 | Das Solarmodul erkennt eine Störung. Das Solarsystem läuft im Reglernotlauf weiter (→ Störungstext in Störungshistorie oder Servicehandbuch). | ▶ Der Ertrag der Anlage bleibt weitestgehend erhalten. Dennoch sollte die Störung spätestens bei der nächsten Wartung behoben werden. |
|                 | → Störungsanzeige im Display der Bedieneinheit  | ▶ Zugehörige Anleitung der Bedieneinheit und das Servicehandbuch enthalten weitere Hinweise zur Störungsbeseitigung.                  |
| Dauernd grün    | Keine Störung   | Normalbetrieb   |

Tab. 87 Betriebsanzeige am Modul MS 100



6 720 645 409-05.10

Bild 55 Sicherung vom Modul ersetzen

**13.1.4 Störungen, die nicht angezeigt werden**

| Gerätестörungen                                | Beseitigung   |
|--|---|
| Verbrennungsgeräusche zu laut; Brummgeräusche  | <ul style="list-style-type: none"> <li>▶ Gasart prüfen.</li> <li>▶ Gas-Anschlussdruck prüfen.</li> <li>▶ Abgasanlage prüfen, ggf. reinigen oder instandsetzen.</li> <li>▶ Gas-Luft-Verhältnis prüfen.</li> <li>▶ Gasarmatur prüfen, ggf. ersetzen.</li> </ul>   |
| Strömungsgeräusche                             | <ul style="list-style-type: none"> <li>▶ Pumpenleistung oder Pumpenkennfeld korrekt einstellen und auf maximale Leistung anpassen.</li> </ul>   |
| Aufheizungsdauer zu lang                       | <ul style="list-style-type: none"> <li>▶ Pumpenleistung oder Pumpenkennfeld korrekt einstellen und auf maximale Leistung anpassen.</li> </ul>   |
| Abgaswerte nicht in Ordnung; CO-Gehalt zu hoch | <ul style="list-style-type: none"> <li>▶ Gasart prüfen.</li> <li>▶ Gas-Anschlussdruck prüfen.</li> <li>▶ Abgasanlage prüfen, ggf. reinigen oder instandsetzen.</li> <li>▶ Gas-Luft-Verhältnis prüfen.</li> <li>▶ Gasarmatur prüfen, ggf. ersetzen.</li> </ul>   |
| Zündung zu hart, zu schlecht                   | <ul style="list-style-type: none"> <li>▶ Zündtrafo mit Servicefunktion t01 auf Aussetzer prüfen, ggf. ersetzen.</li> <li>▶ Gasart prüfen.</li> <li>▶ Gas-Anschlussdruck prüfen.</li> <li>▶ Netzanschluss prüfen.</li> <li>▶ Elektroden mit Kabel prüfen, ggf. ersetzen.</li> <li>▶ Abgasanlage prüfen, ggf. reinigen oder instandsetzen.</li> <li>▶ Gas-Luft-Verhältnis prüfen.</li> <li>▶ Bei Erdgas: Externen Gas-Strömungswächter prüfen, ggf. ersetzen.</li> <li>▶ Brenner prüfen, ggf. ersetzen.</li> <li>▶ Gasarmatur prüfen, ggf. ersetzen.</li> </ul> |
| Kondensat im Luftkasten                        | <ul style="list-style-type: none"> <li>▶ Rückschlagklappe in der Mischeinrichtung prüfen, ggf. ersetzen.</li> </ul>   |
| Warmwasser-Auslauf-temperatur zu niedrig       | <ul style="list-style-type: none"> <li>▶ Gas-Luft-Verhältnis prüfen.</li> <li>▶ Druck der Heizungsanlage prüfen, ggf. einstellen.</li> </ul>  |

| Gerätестörungen                       | Beseitigung   |
|---------------------------------------|---|
| Warmwassermenge zu niedrig            | <ul style="list-style-type: none"> <li>▶ Plattenwärmetauscher prüfen.</li> <li>▶ Druck der Heizungsanlage prüfen, ggf. einstellen.</li> </ul>                                       |
| Keine Funktion, Display bleibt dunkel | <ul style="list-style-type: none"> <li>▶ Elektrische Verdrahtung auf Beschädigung prüfen.</li> <li>▶ Defekte Kabel ersetzen.</li> <li>▶ Sicherung prüfen, ggf. ersetzen.</li> </ul> |

Tab. 88 Störungen ohne Anzeige im Display

## 14 Außerbetriebnahme

Die Außerbetriebnahme erfordert Maßnahmen am Gerät und Speicher. Dieses Kapitel beschreibt die Außerbetriebnahme des Geräts.

Das Kapitel 15.3 auf Seite 109 beschreibt die Außerbetriebnahme des Speichers.

### 14.1 Gerät ausschalten



Der Blockierschutz verhindert ein Festsitzen der Heizungspumpe und des 3-Wege-Ventils nach längerer Betriebspause. Bei ausgeschaltetem Gerät besteht kein Blockierschutz.

- ▶ Gerät am Schalter Ein/Aus ausschalten. Das Display erlischt.
- ▶ Bei längerer Außerbetriebnahme: Frostschutz beachten.

### 14.2 Frostschutz einstellen

#### Frostschutz für die Heizungsanlage

##### HINWEIS

#### Sachschaden durch Frost!

Wenn die Heizungsanlage in keinem frostsicheren Raum steht **und** außer Betrieb ist, kann sie bei Frost einfrieren. Im Sommerbetrieb oder bei gesperrtem Heizbetrieb besteht nur Gerätefrostschutz.

- ▶ Heizungsanlage, soweit möglich, ständig eingeschaltet lassen und die Vorlauftemperatur auf 40 °C einstellen, **-oder-**
- ▶ Heizungs- und Trinkwasserleitungen von einem Fachbetrieb am tiefsten Punkt entleeren lassen. **-oder-**
- ▶ Trinkwasserleitungen von einem Fachbetrieb am tiefsten Punkt entleeren lassen und Frostschutzmittel ins Heizwasser mischen. Alle 2 Jahre prüfen, ob der erforderliche Frostschutz durch Frostschutzmittel sichergestellt ist.

- ▶ Bei Verwendung eines Speichers zusätzlich den Warmwasserkreis entleeren.

Weitere Hinweise → Bedienungsanleitung des Regelsystems

## 15 Speicher

### 15.1 Inbetriebnahme

#### Volumenstrom des Speichers begrenzen

Zur bestmöglichen Nutzung der Speicherkapazität und zur Verhinderung einer frühzeitigen Durchmischung:

- ▶ Volumenstrom extern begrenzen (Durchflussbegrenzer).

### 15.2 Inspektion und Wartung

#### 15.2.1 Vorderteil der Speicherverkleidung abnehmen

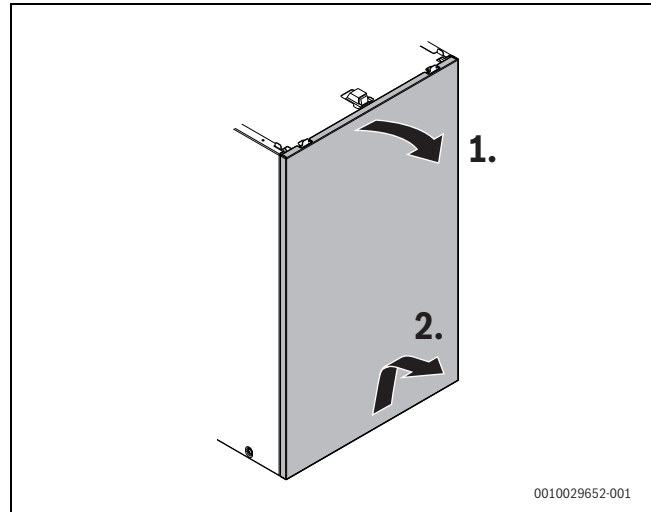


Bild 56 Vorderteil der Speicherverkleidung abnehmen und sicher abstellen

#### 15.2.2 Sicherheitsventil des Speichers prüfen

- ▶ Sicherheitsventil prüfen und durch mehrmaliges Anlüften spülen.

#### 15.2.3 Schutzanode prüfen

Die Magnesiumanode stellt für mögliche Fehlstellen in der Emaillierung einen Mindestschutz dar.

Eine Vernachlässigung der Schutzanode kann zu frühzeitigen Korrosionsschäden führen.

- ▶ Kabel von der Schutzanode zum Speicher entfernen.
- ▶ Amperemeter (mA) in Reihe dazwischen schalten. Der Stromfluss darf bei gefülltem Speicher nicht unter 0,3 mA liegen.

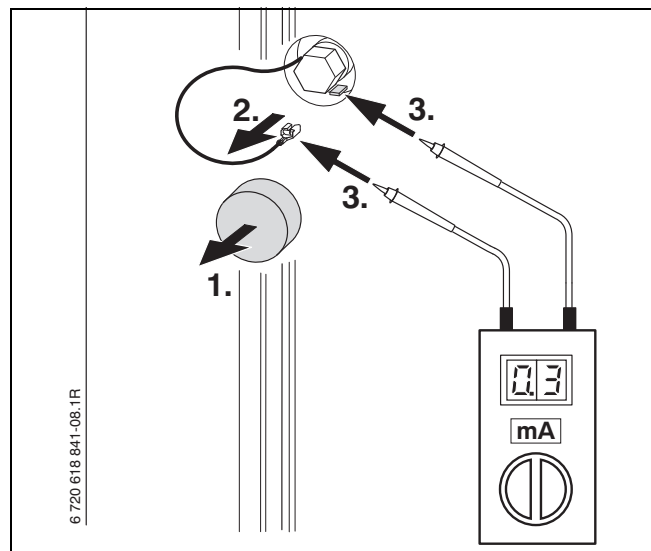


Bild 57

- ▶ Bei zu geringem Stromfluss: Schutzanode tauschen.
- ▶ Nach der Messung/dem Tausch: Kabel wieder aufstecken, da die Schutzanode sonst außer Funktion ist.

#### 15.2.4 Speicher reinigen

##### Bei kalkarmem Wasser

- ▶ Warmwasserspeicher regelmäßig prüfen.
- ▶ Warmwasserspeicher von abgesetzten Ablagerungen reinigen.

##### Bei kalkhaltigem Wasser bzw. starker Verschmutzung

- ▶ Warmwasserspeicher entsprechend anfallender Kalkmenge regelmäßig durch eine chemische Reinigung entkalken (z. B. mit einem geeigneten kalklösenden Mittel auf Zitronensäure-Basis).

### 15.3 Außerbetriebnahme

#### Frostschutz für den Speicher

Auch bei ausgeschalteter Warmwasserbereitung ist Frostschutz für den Speicher gewährleistet.

- ▶ Kein Warmwasserbetrieb  einstellen (→ Kapitel 7.1, Seite 74).

## 16 Solaranlage

### 16.1 Installation

#### 16.1.1 Wichtige Hinweise für die Solaranlage

- Für die Rohrleitungen empfehlen wir das Solar-Doppelrohr (Zubehör).
- Die im Auslieferungszustand fest verbundenen Teile sind montagefertig eingedichtet.
- Sicherheitsventil nicht verschließen.
- Auffangbehälter (Zubehör SFF 3) für Solarflüssigkeit am Sicherheitsventil verwenden.
- Zwischen den Kollektoren, dem Sicherheitsventil und dem Solar-Ausdehnungsgefäß kein Absperrventil einbauen.
- Bei Anlagen mit einer Höhendifferenz über 12 m den Vordruck des Solar-Ausdehnungsgefäßes vor der Montage anpassen (→ Kapitel 16.1.3, Seite 110).
- Im Leitungssystem können in Kollektornähe kurzzeitig Temperaturen bis ca. 175 °C erreicht werden.  
Nur temperaturbeständige Materialien verwenden.  
Wir empfehlen das Hartlöten der Rohrleitungen.
- Wenn die Anlage nicht mit einer Befüllleinrichtung befüllt wird, muss an der höchsten Stelle des Leitungssystems eine zusätzliche Entlüftung eingebaut werden.
- Um Lufteinschlüsse zu vermeiden, die Rohrleitungen vom Speicher zum Kollektor steigend verlegen.
- An der tiefsten Stelle des Leitungssystems einen Ablasshahn einbauen.
- Rohrleitung an die Erdung des Hauses anschließen.



Die Solarstation kann auf der linken oder rechten Seite des Gerätes installiert werden.

- ▶ Isolierung für Solarpumpe und Manometer entsprechend ausschneiden.



Für den Ablauf des Sicherheitsventils am Ausdehnungsgefäß den Auffangbehälter (Zubehör) verwenden.

#### 16.1.2 Kolleortemperaturfühler TS1 anschließen

- ▶ Kolleortemperaturfühler entsprechend der Installationsanleitung des Kollektors montieren.
- ▶ Kabel des Kolleortemperaturfühlers und vormontiertes Anschlusskabel vom Solarmodul MS 100 am Kabel des Solar-Doppelrohres anschließen.

#### -oder-

Wenn kein Solar-Doppelrohr verwendet wird:

- ▶ Anschlusskabel nach folgenden Bedingungen auswählen:
  - bis 50 m Kabellänge 0,75 mm<sup>2</sup>
  - bis 100 m Kabellänge 1,5 mm<sup>2</sup>
- ▶ Um induktive Beeinflussung zu vermeiden, die Kabel getrennt von 230 V führenden Kabeln verlegen.
- ▶ Wenn induktive äußere Einflüsse zu erwarten sind, geschirmte Kabel verwenden.

### 16.1.3 Betriebsdruck

#### Vordruck des Solar-Ausdehnungsgefäßes berechnen



Für Anlagenhöhen ab 8 m Höhendifferenz zwischen Kollektorfeld und Solarstation errechnet sich der Vordruck des Solar-Ausdehnungsgefäßes aus der statischen Anlagenhöhe plus 0,4 bar. 1 m Höhendifferenz entspricht 0,1 bar.

Für Anlagen mit einer Höhendifferenz unter 8 m gilt ein Mindestvordruck von 1,2 bar.

Beispiel: Anlage mit 10 m Höhendifferenz entspricht 1,0 bar + 0,4 bar = 1,4 bar benötigter Vordruck des Solar-Ausdehnungsgefäßes.

Wenn der errechnete Vordruck vom werkseitig eingestellten Vordruck abweicht:

- ▶ Den benötigten Vordruck bei unbelastetem Gefäß einstellen (ohne Flüssigkeitsdruck).  
Dadurch wird das maximal nutzbare Volumen zur Verfügung gestellt.

#### Vordruck des Solar-Ausdehnungsgefäßes prüfen

- ▶ Solarkreis drucklos machen.
- ▶ Kappe vom Ventilsitz abschrauben.
- ▶ Vordruck messen, wenn erforderlich nachfüllen.
- ▶ Kappe am Ventilsitz wieder festschrauben.

#### Betriebsdruck der Solaranlage anpassen



Der Betriebsdruck errechnet sich aus der statischen Anlagenhöhe plus 0,7 bar. 1 Meter Höhendifferenz entspricht 0,1 bar.

Beispiel: Anlage mit 10 m Höhendifferenz entspricht 1,0 bar + 0,7 bar = 1,7 bar benötigter Betriebsdruck.

- ▶ Bei fehlendem Druck Solarflüssigkeit nachpumpen.
- ▶ Nach Abschluss des Entlüftungsvorganges die Kappe des automatischen Entlüfters schließen.

Nur bei geschlossenem Entlüfter wird beim Verdampfen von Solarflüssigkeit im Kollektor der Druck über das Solar-Ausdehnungsgefäß ausgeglichen.

### 16.1.4 Solarflüssigkeit



#### VORSICHT

#### Verletzungsgefahr durch Kontakt mit Solarflüssigkeit!

Solarflüssigkeit kann bei Hautkontakt zu Verätzungen führen.

- ▶ Beim Umgang mit Solarflüssigkeit: Schutzhandschuhe und Schutzbrille tragen.
- ▶ Wenn Solarflüssigkeit auf die Haut gelangt: Betroffene Stellen mit Wasser und Seife abwaschen.
- ▶ Wenn Solarflüssigkeit in die Augen gelangt: Augen bei gespreizten Lidern unter fließendem Wasser gründlich ausspülen und einen Arzt aufsuchen.

#### HINWEIS

#### Sachschaden durch ungeeignete Solarflüssigkeit.

Ungeeignete Solarflüssigkeit kann die Solaranlage durch Frost oder chemische Reaktionen beschädigen.

- ▶ Solaranlage nur mit der vom Hersteller zugelassenen Solarflüssigkeit füllen.
- ▶ Unterschiedliche Solarflüssigkeiten **nicht** miteinander mischen.
- ▶ Wenn die Solaranlage länger als 4 Wochen stillsteht: Kollektoren abdecken.

Kollektoren nur mit folgender Solarflüssigkeit betreiben:

| Kollektortyp           | Solarflüssigkeit | Temperaturbereich |
|------------------------|------------------|-------------------|
| Flachkollektor         | Typ L            | -30 ... +170 °C   |
| Flach-/Vakuumkollektor | Typ LS           | -28 ... +170 °C   |

Tab. 89 Solarflüssigkeit und Temperaturbereich von Kollektortypen

Solarflüssigkeit ist gebrauchsfertig gemischt. Sie garantiert einen sicheren Betrieb im angegebenen Temperaturbereich, schützt vor Frostschäden und bietet eine hohe Dampfsicherheit.

Solarflüssigkeit ist biologisch abbaubar. Ein **Sicherheitsdatenblatt** mit weiteren Informationen kann beim Hersteller angefordert werden.

### 16.1.5 Frostgrenztemperatur ermitteln und korrigieren

Um den Frostschutzgrad zu ermitteln, empfohlen wir, den Frostschutz der Solarflüssigkeit bei der Inbetriebnahme mit einem Frostschutzmessgerät (Glycomat oder Refraktometer) zu kontrollieren.

Glycomate für Kfz-Kühlerflüssigkeiten sind hierfür **nicht geeignet**. Ein geeignetes Gerät kann separat bestellt werden.

#### Frostschutz der Solarflüssigkeit Tyfocor® L

Sollwert für den Frostschutz: ca. -30 °C

- ▶ Den Frostschutz mit dem Frostschutzmessgerät (Zubehör) prüfen.
- ▶ Wenn der Grenzwert  $\geq -26$  °C überschritten wird, Frostschutz mit Nachfüllen von Solarflüssigkeit-Konzentrat korrigieren.

#### Frostschutz der Solarflüssigkeit Tyfocor® LS

Sollwert für den Frostschutz: ca. -28 °C

- ▶ Den Frostschutz mit dem Frostschutzmessgerät (Zubehör) prüfen.
- ▶ Den gemessenen Frostschutz nach Tabelle 90 umrechnen.
- ▶ Wenn der Grenzwert  $\geq -26$  °C überschritten wird, Frostschutz durch Nachfüllen von Solarflüssigkeit-Konzentrat korrigieren.

| Mit Frostschutzmessgerät gemessener     |                             |
|---|-----------------------------|
| Frostschutz bei Tyfocor® L (Konzentrat) | Frostschutz bei Tyfocor® LS |
| -23 °C (39 %)                           | -28 °C                      |
| -20 °C (36 %)                           | -25 °C                      |
| -18 °C (34 %)                           | -23 °C                      |
| -16 °C (31 %)                           | -21 °C                      |
| -14 °C (29 %)                           | -19 °C                      |
| -11 °C (24 %)                           | -16 °C                      |
| -10 °C (23 %)                           | -15 °C                      |
| -8 °C (19 %)                            | -13 °C                      |
| -6 °C (15 %)                            | -11 °C                      |
| -5 °C (13 %)                            | -10 °C                      |
| -3 °C (8 %)                             | -8 °C                       |

Tab. 90 Frostschutz für Tyfocor® LS umrechnen

**Frostschutz korrigieren**

Wenn der Grenzwert für den Frostschutz unterschritten wird, muss Solarflüssigkeit-Konzentrat nachgefüllt werden.

- Um die genaue Nachfüllmenge zu bestimmen, das Anlagenvolumen nach Tabelle 91 ermitteln.

| Anlagenteil                | Füllvolumen [l] |
|----------------------------|-----------------|
| FKC-2-Kollektor senkrecht  | 0,94            |
| FKC-2-Kollektor waagrecht  | 1,35            |
| SKS-Kollektor senkrecht    | 1,43            |
| SKS-Kollektor waagrecht    | 1,76            |
| FT 226-Kollektor senkrecht | 1,61            |
| FT 226-Kollektor waagrecht | 1,95            |
| Solargruppe                | 0,50            |
| Wärmetauscher im Speicher  | 12,5            |
| 1 m Cu-Rohr Ø 15 mm        | 0,13            |
| 1 m Cu-Rohr Ø 18 mm        | 0,20            |
| 1 m Cu-Rohr Ø 22 mm        | 0,31            |
| 1 m Cu-Rohr Ø 28 mm        | 0,53            |
| 1 m Cu-Rohr Ø 35 mm        | 0,86            |
| 1 m Cu-Rohr Ø 42 mm        | 1,26            |
| 1 m Stahl-Rohr R 3/4"      | 0,37            |
| 1 m Stahl-Rohr R 1"        | 0,58            |
| 1 m Stahl-Rohr R 1 1/4"    | 1,01            |
| 1 m Stahl-Rohr R 1 1/2"    | 1,37            |

Tab. 91 Füllvolumen der einzelnen Anlagenteile

- Nachfüllmenge (V<sub>A</sub>) des Konzentrats bei Solarflüssigkeit mit dem Wasser/Propylenglykol-Mischverhältnis von 55/45 nach folgender Formel berechnen:

$$V_A = V_G \times \frac{45 - C}{100 - C}$$

Bild 58 Formel zur Berechnung der Nachfüllmenge

- V<sub>A</sub> Nachfüllmenge des Konzentrats (Tyfocor® L unverdünnt)
- V<sub>G</sub> Anlagenvolumen
- C Konzentration der Solarflüssigkeit in %

**Beispiel:**

- Anlagenvolumen (V<sub>G</sub>) = 22 l
- Gemessener Frostschutzgrad = -15 °C
- Konzentration in % (C) = 30 (→ Tab. 90).

Ergebnis:

- Nachfüllmenge des Konzentrats (V<sub>A</sub>) = 4,71 l
- Errechnete Nachfüllmenge (V<sub>A</sub>) ablassen und gleiche Menge Solarflüssigkeit-Konzentrat nachfüllen.

**16.1.6 Solaranlage füllen**

Um ein Verdampfen der Solarflüssigkeit zu vermeiden, dürfen die Kollektoren nicht heiß sein!

- Kollektoren abdecken und Anlage möglichst morgens füllen.
- Anlage mit Solarflüssigkeit entsprechend der Umwälzrichtung der Solarpumpe spülen.
- Ausdehnungsgefäß ausreichend belüften.

**Parallel geschaltete Kollektorfelder**

**! VORSICHT**

**Verletzungsfahr durch Dampfschlag!**

Wenn die Rohrleitung zum Sicherheitsventil abgesperrt wird, kann dies zu Schäden an Kollektorfeld und Armaturen führen.

- Absperrarmaturen nur im Vorlauf montieren.

Bei parallel geschalteten Kollektorfeldern muss jedes einzelne Kollektorfeld gespült werden.

- Im Vorlauf glykol- und temperaturbeständige Absperrarmaturen (→ Bild 59, [1]) montieren.

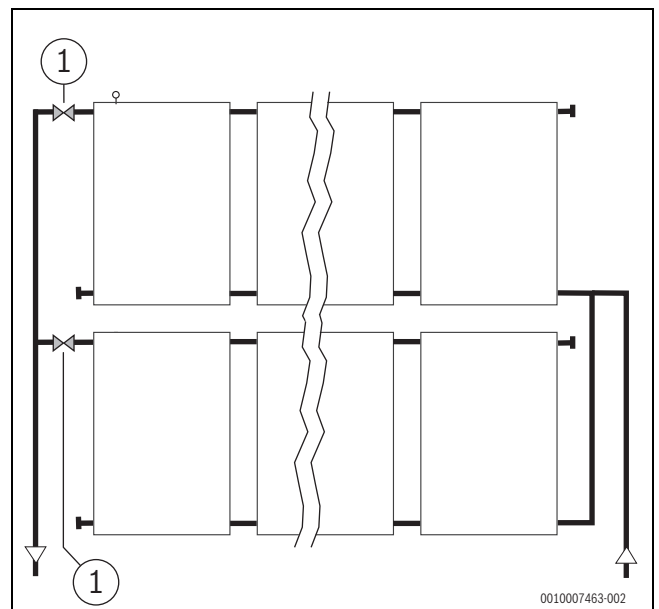


Bild 59 Spülen von parallel geschalteten Kollektorfeldern

[1] Absperrarmatur (bauseits)

**Spülen und Befüllen mit Befülleinrichtung (Druckbefüllung)**

**i** Beachten Sie die Anleitung, die der Befülleinrichtung beiliegt.

Die Befülleinrichtung erzeugt während des Befüllvorganges mit Solarflüssigkeit eine sehr hohe Strömungsgeschwindigkeit. Luft in der Anlage wird in den Behälter gedrückt. Es ist kein automatischer Entlüfter am Dach erforderlich.

Restluft in der Solarflüssigkeit wird über den Luftabscheider der Solarstation oder über einen weiteren Entlüftertopf in der Rohrleitung (extern) abgeschieden.

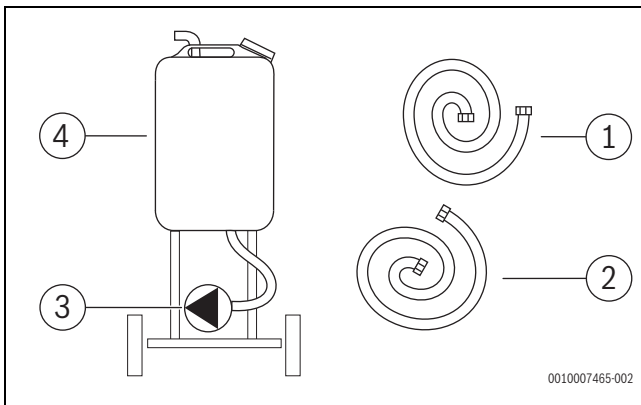


Bild 60 Bestandteile einer Befülleinrichtung

- [1] Druckschlauch (Füllschlauch)
- [2] Rücklaufschlauch
- [3] Solar-Befüllpumpe
- [4] Behälter

### Solaranlage befüllen

Befülleinrichtung an den Füll- und Entleerhähnen der Solarpumpe anschließen:

- ▶ Druckseite der Befülleinrichtung an Füll- und Entleerhahn (→ Bild 61, [6]) anschließen.

- ▶ Saugseite der Befülleinrichtung an Füll- und Entleerhahn (→ Bild 61, [7]) anschließen.

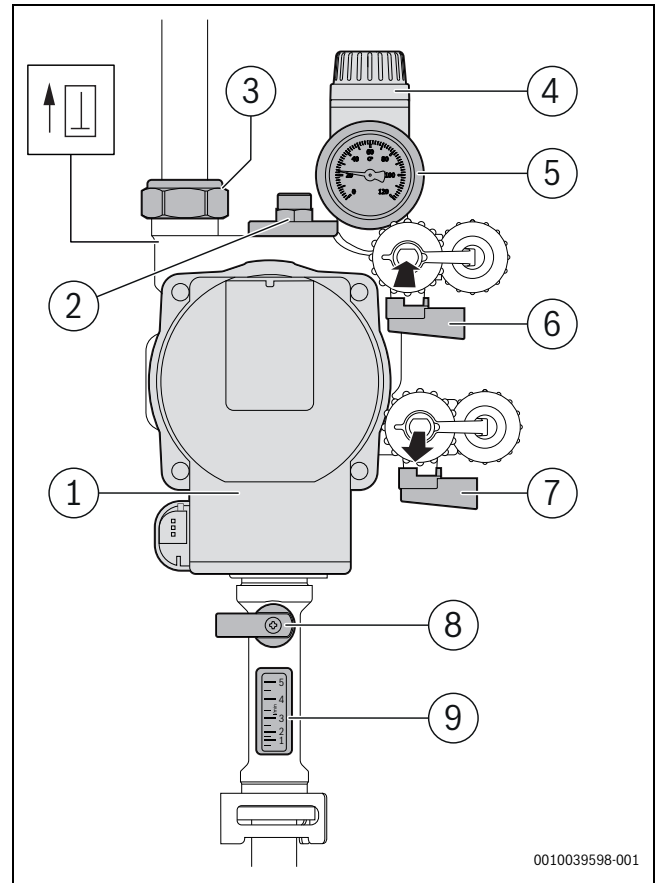


Bild 61 Übersicht Solarstation

- [1] Solarpumpe
- [2] Automatischer Solar-Entlüfter
- [3] Klemmringverschraubung für oberes Solar-Rücklaufrohr
- [4] Solar-Sicherheitsventil
- [5] Manometer
- [6] Füll- und Entleerhahn KFE2 (Druckseite)
- [7] Füll- und Entleerhahn KFE1 (Saugseite)
- [8] Einstellhahn des Solar-Durchflussbegrenzers
- [9] Sichtfenster des Solar-Durchflussmessers

- ▶ Füll- und Entleerhähne (→ Bild 61, [6] und [7]) öffnen.
- ▶ Solaranlage befüllen, bis keine Luftblasen mehr im Schlauch und in der Befülleinrichtung erkennbar sind.

### Solaranlage luftfrei spülen

- ▶ Langsam spülen.
- ▶ Rohrleitungen ca. 30 min spülen, bis die Solarflüssigkeit in den Schläuchen und in dem Behälter blasenfrei ist.
- ▶ Während des Spülens den Füll- und Entleerhahn an der Saugseite (→ Bild 61, [7]) mehrmals kurzzeitig drosseln und anschließend schnell komplett öffnen.  
Gestaute Luftblasen in der Rohrleitung lösen sich.
- ▶ Dichtheitsprüfung durchführen – dabei die zulässigen Drücke aller Baugruppen beachten.



## 16.2 Inbetriebnahme

### 16.2.1 Voraussetzungen

- Die Solaranlage ist installiert und befüllt.
- Die elektrische Verdrahtung zwischen Solarmodul MS 100, Bedieneinheit CW 400 und dem Heizgerät ist hergestellt.
- ▶ Heizungsanlage und Solaranlage an der Bedieneinheit konfigurieren und aktivieren (→ Installationsanleitung der Bedieneinheit CW 400).

### 16.2.2 Manueller Betrieb der Solarpumpe

Die elektronisch geregelte Solarpumpe wird über das Solarmodul MS 100 und die Bedieneinheit geregelt. Die folgende Beschreibung bezieht sich ausschließlich auf die Bedienung mit der Bedieneinheit CW 400.

- ▶ Servicemenü **Diagnose** öffnen.
- ▶ Menü **Funktionstest** öffnen.
- ▶ In diesem Menü den Wert am Menüpunkt **Funktionstests aktivieren** auf **Ja** einstellen.  
Die verfügbaren Funktionen werden angezeigt.
- ▶ Im Menü **Solar** den Menüpunkt **Solarpumpe** öffnen.
- ▶ Menüpunkt **Solarpumpe** einstellen:
  - **Aus**: Die Pumpe läuft nicht und ist ausgeschaltet.
  - **Min. Drehzahl Solarpumpe**, z. B. 40 %: Die Pumpe ist eingeschaltet und läuft mit einer Drehzahl von 40 % der maximalen Drehzahl.
  - **100 %**: Die Pumpe ist eingeschaltet und läuft mit maximaler Drehzahl.
- ▶ Während der Schaltvorgänge den Zeiger des Manometers (→ Bild 61, [5]) an der Solarstation kontrollieren.

Wenn der Zeiger des Manometers beim Ein- und Ausschalten der Solarpumpe Druckschwankungen anzeigt, muss die Solaranlage weiter entlüftet werden.

### 16.2.3 Luftfreiheit der Solaranlage kontrollieren

- ▶ Solarpumpe mit maximaler Drehzahl (100 %) in Betrieb nehmen, um vorhandene Mikroluftblasen in den Rohrleitungen zu sammeln.
- ▶ Solarkreis erneut spülen und entlüften.
- ▶ Solarpumpe ca. 10 Minuten laufen lassen und Umwälzung am Durchflussmesser (→ Bild 61, [9]) prüfen.

Falls die Mindestdrehzahl für den Umlauf der Solarflüssigkeit nicht ausreicht:

- ▶ Bei Flachkollektoren die Mindestdrehzahl entsprechend erhöhen.
- ▶ Bei Vakuumröhren ON/OFF-Betrieb der Pumpe einstellen.
- ▶ Solaranlage am automatischen Entlüfter an der Hocheffizienz-Solarpumpe nochmals entlüften (→ Bild 61, [2]) und Betriebsdruck auf 2,5 bar einstellen. Bei Anlagen über 12 m Höhendifferenz Kapitel 16.1.3 auf Seite 110 beachten.
- ▶ Im Menü **Funktionstest** den Wert am Menüpunkt **Funktionstests aktivieren** auf **Nein** einstellen.

**-oder-**

- ▶ Menü **Funktionstest** schließen.  
Der normale Heizbetrieb in der gesamten Anlage ist wieder aktiv.

### 16.2.4 Maximalen Volumenstrom einstellen

Die Solarstation enthält eine Hocheffizienzpumpe, die über ein Steuersignal moduliert wird und daher keinen Stufenschalter besitzt.

Wenn die Solaranlage aus weniger als 4 Kollektoren oder weniger als 3 Vakuumröhren besteht, muss der maximale Volumenstrom reduziert werden.

| Anzahl Kollektoren | Volumenstrom [l/min] |
|--------------------|----------------------|
| 1                  | 1                    |
| 2                  | 2                    |
| 3                  | 3                    |
| 4                  | 4                    |

Tab. 92 Maximaler Volumenstrom bei 30–40 °C im Rücklauf in Abhängigkeit von der Anzahl der Kollektoren

Solarpumpe mit der Bedieneinheit manuell einschalten:

- ▶ Servicemenü **Diagnose** öffnen.
  - ▶ Menü **Funktionstest** öffnen.
  - ▶ In diesem Menü den Wert am Menüpunkt **Funktionstests aktivieren** auf **Ja** einstellen.  
Die verfügbaren Funktionen werden angezeigt.
  - ▶ Im Menü **Solar** den Menüpunkt **Solarpumpe** öffnen.
  - ▶ Den Wert am Menüpunkt **Solarpumpe** auf **100 %** einstellen.
  - ▶ Volumenstrom am Durchflussmesser (→ Bild 61, [9]) ablesen.
- Wenn der maximale Volumenstrom (→ Tab. 92) überschritten wird:
- ▶ Volumenstrom am Einstellhahn des Durchflussbegrenzers (→ Bild 61, [8]) soweit drosseln, bis der maximale Volumenstrom unterschritten wird.
  - ▶ Im Menü **Funktionstest** den Wert am Menüpunkt **Funktionstests aktivieren** auf **Nein** einstellen.

**-oder-**

- ▶ Menü **Funktionstest** schließen.  
Der normale Heizbetrieb in der gesamten Anlage ist wieder aktiv.

## 16.3 Inspektion und Wartung

### 16.3.1 Solarflüssigkeit entsorgen

- ▶ Auffangbehälter für Solarflüssigkeit (Zubehör; → Kapitel 6.10.12, Seite 60) regelmäßig leeren.
- ▶ Die aufgefangene Solarflüssigkeit als Sondermüll entsorgen.

### Frostschutz der Solarflüssigkeit

- ▶ Frostschutz der Solarflüssigkeit jährlich mit dem Frostschutzmessgerät (Zubehör) prüfen.
- ▶ Wenn der Grenzwert für den Frostschutz überschritten wird, die Solarflüssigkeit ersetzen (→ Kapitel 16.1.5, Seite 110).

**-oder-**

- ▶ Frostschutz mit Nachfüllen von Solarflüssigkeit-Konzentrat korrigieren (→ Kapitel 16.1.5, Seite 110).

### 16.3.2 Solarpumpe ausbauen



Im Solar-Rücklaufrohr ist ein Rückflussverhinderer eingebaut. Um die Solarpumpe auszubauen, muss der Solarkreis nicht entleert werden.

- ▶ Wartungshahn am Solar-Vorlaufrohr (→ Bild 62) und Einstellhahn des Solar-Durchflussbegrenzers (→ Bild 61, [8], Seite 112) schließen.

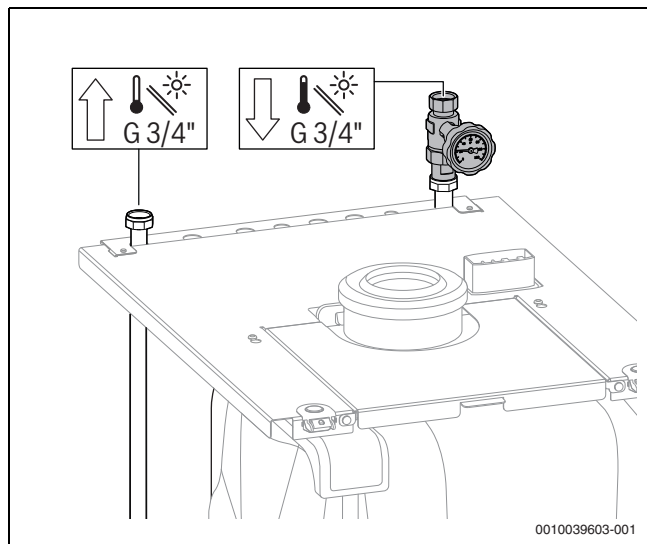


Bild 62 Wartungshahn am Solar-Vorlaufrohr

- ▶ Beide Stecker abnehmen (→ Bild 76, Seite 44).
- ▶ Schrauben entfernen.
- ▶ Solarpumpe abnehmen.

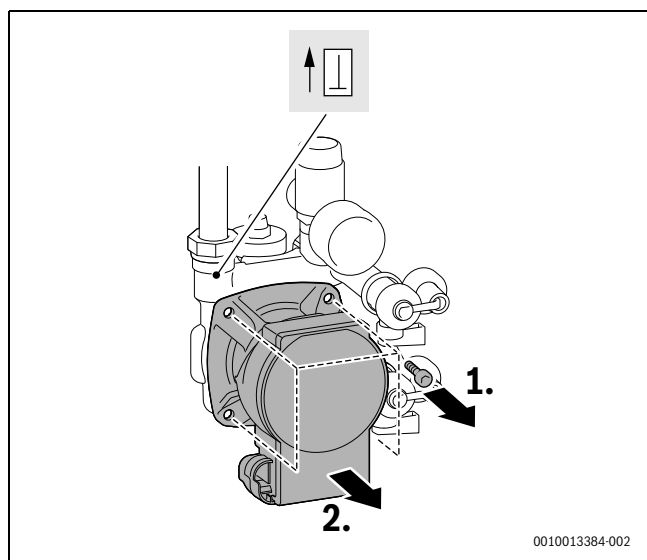


Bild 63 Solarpumpe ausbauen

## 17 Umweltschutz und Entsorgung

Der Umweltschutz ist ein Unternehmensgrundsatz der Bosch-Gruppe. Qualität der Produkte, Wirtschaftlichkeit und Umweltschutz sind für uns gleichrangige Ziele. Gesetze und Vorschriften zum Umweltschutz werden strikt eingehalten.

Zum Schutz der Umwelt setzen wir unter Berücksichtigung wirtschaftlicher Gesichtspunkte bestmögliche Technik und Materialien ein.

### Verpackung

Bei der Verpackung sind wir an den länderspezifischen Verwertungssystemen beteiligt, die ein optimales Recycling gewährleisten.

Alle verwendeten Verpackungsmaterialien sind umweltverträglich und wiederverwertbar.

### Altgerät

Altgeräte enthalten Wertstoffe, die wiederverwertet werden können. Die Baugruppen sind leicht zu trennen. Kunststoffe sind gekennzeichnet. Somit können die verschiedenen Baugruppen sortiert und wiederverwertet oder entsorgt werden.

### Elektro- und Elektronik-Altgeräte



Dieses Symbol bedeutet, dass das Produkt nicht zusammen mit anderen Abfällen entsorgt werden darf, sondern zur Behandlung, Sammlung, Wiederverwertung und Entsorgung in die Abfallsammelstellen gebracht werden muss.

Das Symbol gilt für Länder mit Elektronikschrottvorschriften, z. B. „Europäische Richtlinie 2012/19/EG über Elektro- und Elektronik-Altgeräte“. Diese Vorschriften legen die Rahmenbedingungen fest, die für die Rückgabe und das Recycling von Elektronik-Altgeräten in den einzelnen Ländern gelten.

Da elektronische Geräte Gefahrstoffe enthalten können, müssen sie verantwortungsbewusst recycelt werden, um mögliche Umweltschäden und Gefahren für die menschliche Gesundheit zu minimieren. Darüber hinaus trägt das Recycling von Elektronikschrott zur Schonung der natürlichen Ressourcen bei.

Für weitere Informationen zur umweltverträglichen Entsorgung von Elektro- und Elektronik-Altgeräten wenden Sie sich bitte an die zuständigen Behörden vor Ort, an Ihr Abfallentsorgungsunternehmen oder an den Händler, bei dem Sie das Produkt gekauft haben.

Weitere Informationen finden Sie hier:  
[www.weee.bosch-thermotechnology.com/](http://www.weee.bosch-thermotechnology.com/)

### Batterien

Batterien dürfen nicht im Hausmüll entsorgt werden. Verbrauchte Batterien müssen in den örtlichen Sammelsystemen entsorgt werden.

## 18 Datenschutzhinweise



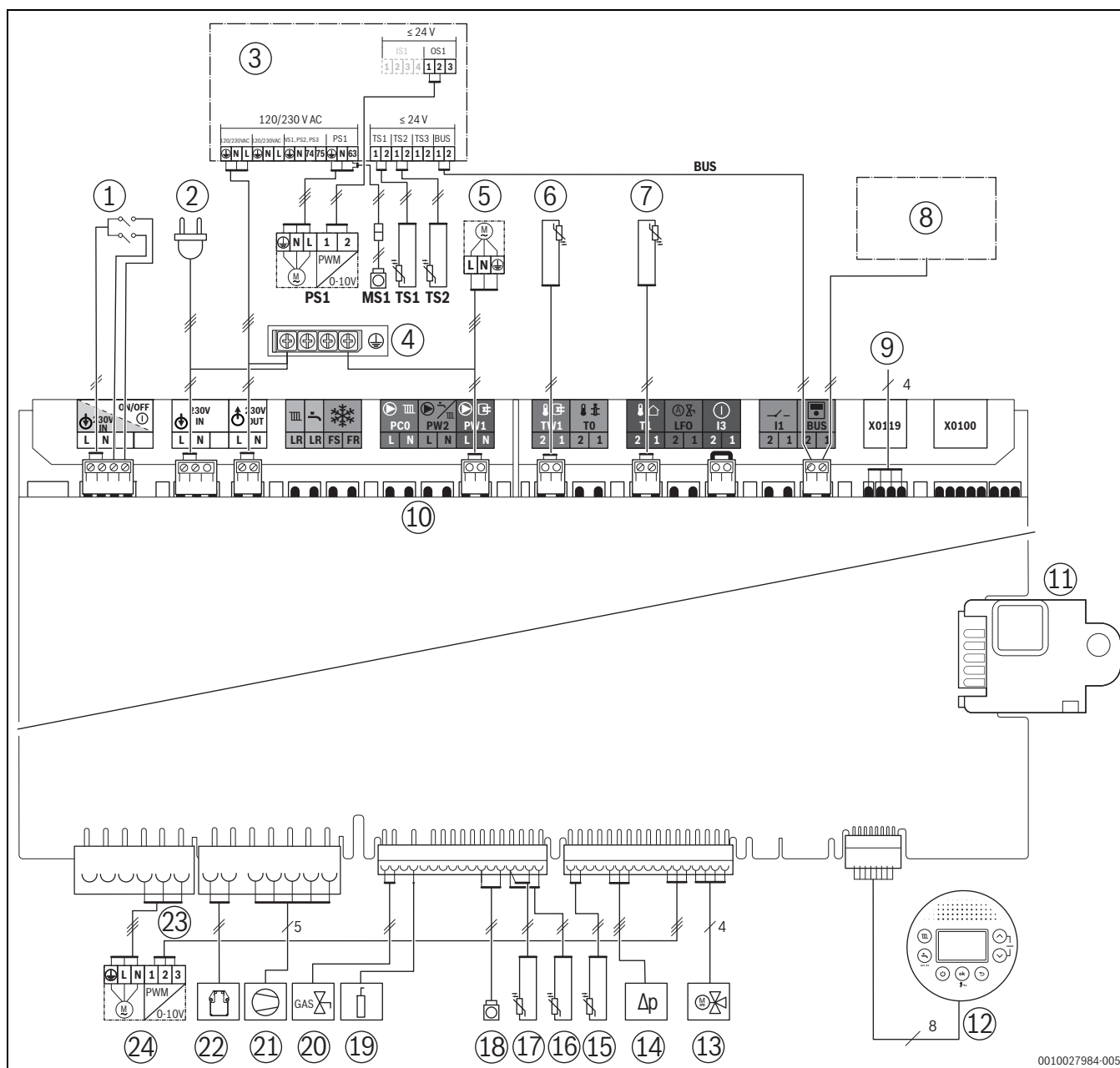
Wir, die **[DE] Bosch Thermotechnik GmbH, Sophienstraße 30-32, 35576 Wetzlar, Deutschland, [AT] Robert Bosch AG, Geschäftsbereich Thermotechnik, Göllnergasse 15-17, 1030 Wien, Österreich, [LU] Ferroknepper Buderus S.A., Z.I. Um Monkeler, 20, Op den Drieschen, B.P.201 L-4003**

**Esch-sur-Alzette, Luxemburg** verarbeiten Produkt- und Installationsinformationen, technische Daten und Verbindungsdaten, Kommunikationsdaten, Produktregistrierungsdaten und Daten zur Kundenhistorie zur Bereitstellung der Produktfunktionalität (Art. 6 Abs. 1 S. 1 b DSGVO), zur Erfüllung unserer Produktüberwachungspflicht und aus Produktsicherheitsgründen (Art. 6 Abs. 1 S. 1 f DSGVO), zur Wahrung unserer Rechte im Zusammenhang mit Gewährleistungs- und Produktregistrierungsfragen (Art. 6 Abs. 1 S. 1 f DSGVO), zur Analyse des Vertriebs unserer Produkte sowie zur Bereitstellung von individuellen und produktbezogenen Informationen und Angeboten (Art. 6 Abs. 1 S. 1 f DSGVO). Für die Erbringung von Dienstleistungen wie Vertriebs- und Marketingdienstleistungen, Vertragsmanagement, Zahlungsabwicklung, Programmierung, Datenhosting und Hotline-Services können wir externe Dienstleister und/oder mit Bosch verbundene Unternehmen beauftragen und Daten an diese übertragen. In bestimmten Fällen, jedoch nur, wenn ein angemessener Datenschutz gewährleistet ist, können personenbezogene Daten an Empfänger außerhalb des Europäischen Wirtschaftsraums übermittelt werden. Weitere Informationen werden auf Anfrage bereitgestellt. Sie können sich unter der folgenden Anschrift an unseren Datenschutzbeauftragten wenden: Datenschutzbeauftragter, Information Security and Privacy (C/ISP), Robert Bosch GmbH, Postfach 30 02 20, 70442 Stuttgart, DEUTSCHLAND.

Sie haben das Recht, der auf Art. 6 Abs. 1 S. 1 f DSGVO beruhenden Verarbeitung Ihrer personenbezogenen Daten aus Gründen, die sich aus Ihrer besonderen Situation ergeben, oder zu Zwecken der Direktwerbung jederzeit zu widersprechen. Zur Wahrnehmung Ihrer Rechte kontaktieren Sie uns bitte unter **[DE] [privacy.ttde@bosch.com](mailto:privacy.ttde@bosch.com), [AT] [DPO@bosch.com](mailto:DPO@bosch.com), [LU] [DPO@bosch.com](mailto:DPO@bosch.com)**. Für weitere Informationen folgen Sie bitte dem QR-Code.

## 19 Technische Informationen und Protokoll

### 19.1 Elektrische Verdrahtung



0010027984-005

Bild 64 Elektrische Verdrahtung

- |  |  |
|--|--|
| [1] Schalter Ein/Aus   | [17] Vorlauftemperaturfühler Vorlaufrohr |
| [2] Anschlusskabel mit Stecker   | [18] Wärmeblock-Temperaturbegrenzer      |
| [3] Solarmodul MS 100  | [19] Überwachungselektrode               |
| [4] Erdung (PE)  | [20] Gasarmatur                          |
| [5] Schichtladepumpe PW1   | [21] Gebläse                             |
| [6] Warmwasserspeicher-Temperaturfühler TW1                                  | [22] Zündfunkengenerator                 |
| [7] Außentemperaturfühler T1   | [23] Heizungspumpe Steuerleitung         |
| [8] EMS-BUS-Teilnehmer   | [24] Heizungspumpe PCO 230 V             |
| [9] Anschlusskabel Key-Halter  |  |
| [10] Klemmleiste für externes Zubehör (→ Klemmenbelegung, Tab. 67, Seite 70) |  |
| [11] Kodierstecker (KIM)   |  |
| [12] Display   |  |
| [13] 3-Wege-Ventil   |  |
| [14] Drucksensor   |  |
| [15] Warmwasser-Temperaturfühler   |  |
| [16] Temperaturfühler am Wärmeblock  |  |

**19.2 Technische Daten Gerät**

|   | Einheit           | GC5300i WM 24/210 SO  |                      |
|---|-------------------|---|----------------------|
|   |                   | Erdgas  | Propan <sup>1)</sup> |
| <b>Leistungsnennwerte bis maximal 2000 m Installationshöhe<sup>2)</sup></b> |                   |   |                      |
| Modulationsbereich Wärmebelastung Warmwasser Q                              | kW                | 3,1–30,0  | 3,1–30,0             |
| Nennwärmebelastung Warmwasser $Q_{nw}$                                      | kW                | 30,0  | 30,0                 |
| Modulationsbereich Wärmebelastung Heizung Q                                 | kW                | 3,1–24,5  | 3,1–24,6             |
| Einstellbereich Nennwärmebelastung Heizung $Q_n$                            | kW                | 12,3–24,5   | 12,3–24,5            |
| Einstellbereich Nennwärmeleistung (80/60 °C) $P_n$                          | kW                | 11,9–23,8   | 11,9–23,8            |
| Einstellbereich Nennwärmeleistung (50/30 °C) $P_{cond}$                     | kW                | 12,6–25,3   | 12,6–25,3            |
| Einstellbereich Nennwärmeleistung (40/30 °C)                                | kW                | 12,7–25,4   | 12,7–25,4            |
| <b>Gas-Anschlusswert</b>  |                   |   |                      |
| Erdgas L/LL (2L/2LL) ( $H_{i(15\text{ °C})} = 8,1 \text{ kWh/m}^3$ )        | m <sup>3</sup> /h | 3,7   | –                    |
| Erdgas H (2H/2E) ( $H_{i(15\text{ °C})} = 9,45 \text{ kWh/m}^3$ )           | m <sup>3</sup> /h | 3,2   | –                    |
| Flüssiggas ( $H_i = 12,9 \text{ kWh/kg}$ )                                  | kg/h              | –   | 2,3                  |
| <b>Zulässiger Gas-Anschlussdruck</b>  |                   |   |                      |
| Erdgas LL und Erdgas E  | mbar              | 17–25   | –                    |
| Flüssiggas  | mbar              | –   | 42,5–57,5            |
| <b>Ausdehnungsgefäß</b>   |                   |   |                      |
| Vordruck  | bar               | 0,75  | 0,75                 |
| Gesamtinhalt  | l                 | 12  | 12                   |
| <b>Solar-Ausdehnungsgefäß</b>   |                   |   |                      |
| Vordruck  | bar               | 0,75  | 0,75                 |
| Gesamtinhalt  | l                 | 18  | 18                   |
| <b>Rechenwerte für die Querschnittsberechnung nach EN 13384</b>             |                   |   |                      |
| Abgasmassenstrom bei maximaler/minimaler Nennwärmeleistung                  | g/s               | 13,6/1,5  | 13,1/1,4             |
| Abgastemperatur 80/60 °C bei maximaler/minimaler Nennwärmeleistung          | °C                | 78/57   | 78/57                |
| Abgastemperatur 40/30 °C bei maximaler/minimaler Nennwärmeleistung          | °C                | 78/30   | 78/30                |
| NO <sub>x</sub> -Klasse   | –                 | 6   | 6                    |
| Freier Förderdruck des Gebläses   | Pa                | 150   | 150                  |
| CO <sub>2</sub> -Gehalt bei maximaler Nennwärmeleistung                     | %                 | 9,4   | 10,8                 |
| CO <sub>2</sub> -Gehalt bei minimaler Nennwärmeleistung                     | %                 | 8,6   | 10,2                 |
| <b>Kondensat</b>  |                   |   |                      |
| Maximale Kondensatmenge ( $t_R = 30\text{ °C}$ )                            | l/h               | 1,6   | 1,6                  |
| pH-Wert ca.   | –                 | 4,8   | 4,8                  |
| <b>Zulassungsdaten</b>  |                   |   |                      |
| Prod.-ID-Nr.  | –                 | CE-0085CU0157   |                      |
| Geräteklasse (Gasart) Deutschland DE  | –                 | II <sub>2</sub> ELL3P   |                      |
| Geräteklasse (Gasart) Österreich AT   | –                 | II <sub>2</sub> H3P   |                      |
| Geräteklasse (Gasart) Luxemburg LU  | –                 | II <sub>2</sub> E3P   |                      |
| Installationstyp  | –                 | <b>DE/AT:</b> C <sub>13(x)</sub> , C <sub>33(x)</sub> , C <sub>43(x)</sub> , C <sub>53(x)</sub> , C <sub>93(x)</sub> , C <sub>63/</sub><br>B <sub>23(p)</sub> , B <sub>33</sub> , B <sub>53(p)</sub> , C <sub>(10)3x</sub> , C <sub>(12)3x</sub> , C <sub>(13)3x</sub> , C <sub>(14)3x</sub><br><b>LU:</b> C <sub>13(x)</sub> , C <sub>33(x)</sub> , C <sub>43(x)</sub> , C <sub>53(x)</sub> , C <sub>93(x)</sub> , B <sub>33</sub> , B <sub>53(p)</sub> ,<br>C <sub>(13)3x</sub> , C <sub>(14)3x</sub> |                      |
| <b>Allgemeines</b>  |                   |   |                      |
| Elektrische Spannung  | AC ... V          | 230   | 230                  |
| Frequenz  | Hz                | 50  | 50                   |
| Maximale Leistungsaufnahme (Standby)  | W                 | 1,8   | 1,8                  |
| Maximale Leistungsaufnahme (Heizbetrieb)                                    | W                 | 56  | 56                   |
| Maximale Leistungsaufnahme Speicherbetrieb                                  | W                 | 96  | 96                   |
| Energie-Effizienz-Index (EEI) Heizungspumpe                                 |                   | 0,20  | 0,20                 |
| EMV-Grenzwertklasse   | –                 | B   | B                    |
| Schalleistungspegel (Heizung)   | dB(A)             | 49  | 49                   |
| Schalleistungspegel (Warmwasser)  | dB(A)             | 51  | 51                   |
| Schutzart   | IP                | IPX2D   | IPX2D                |
| Maximale Vorlauftemperatur  | °C                | 82  | 82                   |
| Maximal zulässiger Betriebsdruck ( $P_{MS}$ ) Heizung                       | bar               | 3   | 3                    |
| Maximal zulässiger Betriebsdruck ( $P_{MS}$ ) Warmwasser                    | bar               | 10  | 10                   |
| Maximal zulässiger Betriebsdruck ( $P_{MS}$ ) solar                         | bar               | 6   | 6                    |
| Zulässige Umgebungstemperatur   | °C                | 0–50  | 0–50?                |
| Heizwassermenge   | l                 | 7,0   | 7,0                  |

|  | Einheit                       | GC5300i WM 24/210 SO |                      |
|--|-------------------------------|----------------------|----------------------|
|  |                               | Erdgas               | Propan <sup>1)</sup> |
| Gewicht mit/ohne Verpackung  | kg                            | 175,5/165,0          | 175,5/165,0          |
| Abmessungen (B × H × T)<br>(H: ohne Abgasanschlussmodul = Geräteoberkante) | mm                            | 600 × 1878 × 669     | 600 × 1878 × 669     |
| Maximale Installationshöhe   | 2000 m über dem Meeresspiegel |                      |                      |

- 1) Standardwert für Flüssiggas bei ortsfesten Behältern bis 15 000 l Inhalt
- 2) Das Gerät darf nur in Höhen bis 2000 m über dem Meeresspiegel betrieben werden. Die Luftdruckabnahme mit zunehmender Höhe bewirkt eine Leistungsreduzierung von etwa 1% pro 100 Höhenmeter. Die Leistungsnennwerte werden unter Normbedingungen (1013 mbar) erreicht.

Tab. 93 Technische Daten Gerät

### 19.3 Technische Daten Solarspeicher

|  | Einheit | GC5300i WM 24 /210 SO |
|--|---------|-----------------------|
| Nutzzinhalt  | l       | 199,2                 |
| Solarer Anteil   | l       | 124,0                 |
| Warmwassertemperatur <sup>1)</sup>   | °C      | 40–60                 |
| Maximaler Volumenstrom   | l/min   | 20,0                  |
| Maximale Leistungsaufnahme (Speicherladung)  | kWh     | 4,98                  |
| Spezifischer Durchfluss nach EN 13203-1 ( $\Delta T = 30\text{ K}$ )                                   | l/min   | 22,4                  |
| Maximaler Betriebsdruck ( $P_{MW}$ )   | bar     | 10                    |
| Maximale Dauerleistung nach DIN 4708 bei: $T_V = 75\text{ °C}$ und $T_{Sp} = 60\text{ °C}$             | l/h     | 540                   |
| Minimale Aufheizzeit von $T_K = 10\text{ °C}$ auf $T_{Sp} = 60\text{ °C}$ mit $T_V = 75\text{ °C}$     | min     | 19,3                  |
| Leistungskennzahl <sup>2)</sup> nach DIN 4708 bei $T_V = 75\text{ °C}$ (maximale Speicherladeleistung) | $N_L$   | 2,5                   |

- 1) Einstellwert
- 2) Die Leistungskennzahl  $N_L$  entspricht der Anzahl der voll zu versorgenden Wohnungen mit 3,5 Personen, einer Normalbadewanne und 2 weiteren Zapfstellen.  $N_L$  wurde nach DIN 4708 bei  $T_{Sp} = 60\text{ °C}$ ,  $T_Z = 45\text{ °C}$ ,  $T_K = 10\text{ °C}$  und bei maximal übertragbarer Leistung ermittelt.

Tab. 94 Technische Daten Solarspeicher

- $T_V$  = Vorlauftemperatur
- $T_{Sp}$  = Speichertemperatur
- $T_K$  = Kaltwasser-Eintrittstemperatur
- $T_Z$  = Warmwasser-Auslauftemperatur

### 19.4 Fühlerwerte

| Temperatur [°C ± 2 °C] | Widerstand [ $\Omega \pm 10\%$ ] |
|------------------------|----------------------------------|
| -40                    | ≥ 4 111                          |
| -35                    | 3 669                            |
| -30                    | 3 218                            |
| -25                    | 2 775                            |
| -20                    | 2 360                            |
| -15                    | 1 983                            |
| -10                    | 1 650                            |
| -5                     | 1 363                            |
| 0                      | 1 122                            |
| 5                      | 922                              |
| 10                     | 759                              |
| 15                     | 624                              |
| 20                     | 515                              |
| 25                     | 427                              |
| 30                     | 354                              |
| 35                     | 296                              |
| 40                     | 247                              |
| 45                     | 207                              |
| 50                     | ≤ 174                            |

Tab. 95 Außentemperaturfühler (bei außentemperaturgeführtem Regelgerät, Zubehör)

| Temperatur [°C ± 2 °C] | Widerstand [ $\Omega \pm 10\%$ ] |
|------------------------|----------------------------------|
| 0                      | 33404                            |
| 5                      | 25902                            |
| 10                     | 20247                            |
| 15                     | 15950                            |
| 20                     | 12657                            |
| 25                     | 10115                            |
| 30                     | 8138                             |
| 35                     | 6589                             |
| 40                     | 5367                             |
| 45                     | 4398                             |
| 50                     | 3624                             |
| 55                     | 3002                             |
| 60                     | 2500                             |
| 65                     | 2092                             |
| 70                     | 1759                             |
| 75                     | 1486                             |
| 80                     | 1260                             |
| 85                     | 1074                             |
| 90                     | 918,3                            |
| 95                     | 788,5                            |

Tab. 96 Temperaturfühler am Wärmeblock und Vorlauftemperaturfühler

| Temperatur [°C ± 2 °C] | Widerstand [ $\Omega \pm 10\%$ ] |
|------------------------|----------------------------------|
| 0                      | 33555                            |
| 10                     | 21232                            |
| 20                     | 13779                            |
| 25                     | 11175                            |
| 30                     | 9128                             |
| 40                     | 6205                             |
| 50                     | 4298                             |
| 60                     | 3025                             |
| 70                     | 2176                             |
| 80                     | 1589                             |
| 85                     | 1365                             |
| 90                     | 1177                             |
| 95                     | 1020                             |
| 100                    | 886                              |

Tab. 97 Warmwasserspeicher-Temperaturfühler

| Temperatur [°C ± 2 °C] | Widerstand [ $\Omega \pm 10\%$ ] |
|------------------------|----------------------------------|
| 0                      | 35975                            |
| 5                      | 28536                            |
| 10                     | 22763                            |
| 15                     | 18284                            |
| 20                     | 14772                            |
| 25                     | 12000                            |
| 30                     | 9786                             |
| 35                     | 8054                             |
| 40                     | 6652                             |
| 45                     | 5523                             |
| 50                     | 4607                             |
| 55                     | 3856                             |
| 60                     | 3243                             |
| 65                     | 2744                             |
| 70                     | 2332                             |
| 75                     | 1990                             |
| 80                     | 1703                             |
| 85                     | 1464                             |
| 90                     | 1261                             |
| 95                     | 1093                             |
| 100                    | 949                              |

Tab. 98 Solarspeicher-Temperaturfühler und Warmwasser-Temperaturfühler

## 19.5 Kondensatzzusammensetzung

| Stoff                     | Wert [mg/l] |
|---------------------------|-------------|
| Ammonium                  | 1,2         |
| Blei                      | ≤ 0,01      |
| Cadmium                   | ≤ 0,001     |
| Chrom                     | ≤ 0,1       |
| Halogen-Kohlenwasserstoff | ≤ 0,002     |
| Kohlenwasserstoffe        | 0,015       |
| Kupfer                    | 0,028       |
| Nickel                    | 0,1         |
| Quecksilber               | ≤ 0,0001    |
| Sulfat                    | 1           |
| Zink                      | ≤ 0,015     |
| Zinn                      | ≤ 0,01      |
| Vanadium                  | ≤ 0,001     |

Tab. 99 Kondensatzzusammensetzung

## 19.6 Kodierstecker

| Gerät                | Gasart     | Nummer |
|----------------------|------------|--------|
| GC5300i WM 24/210 SO | Erdgas     | 20066  |
| GC5300i WM 24/210 SO | Flüssiggas | 20104  |

Tab. 100 Kodierstecker (KIM)

### 19.7 Pumpenkennfelder der Heizungspumpe

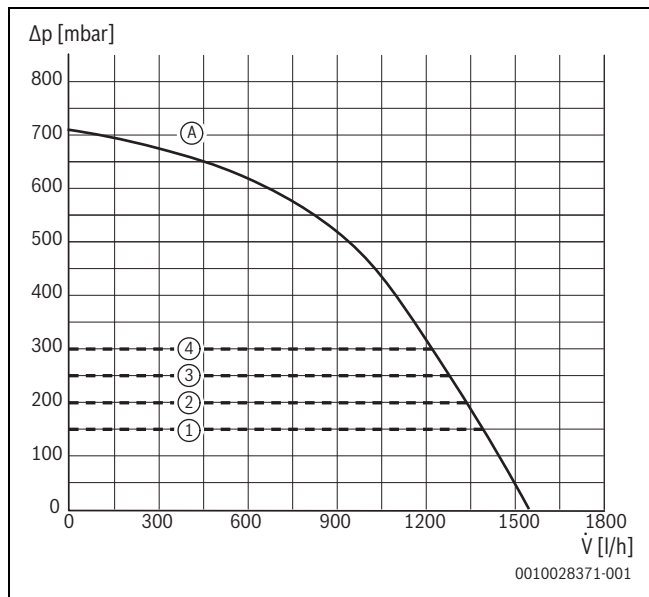


Bild 65 Pumpenkennfelder und Pumpenkennlinien (24 kW)

- [1] Pumpenkennfeld Konstantdruck 150 mbar
- [2] Pumpenkennfeld Konstantdruck 200 mbar
- [3] Pumpenkennfeld Konstantdruck 250 mbar
- [4] Pumpenkennfeld Konstantdruck 300 mbar
- [A] Pumpenkennlinie bei maximaler Pumpenleistung
- [B] Pumpenkennlinie bei minimaler Pumpenleistung
- $\Delta p$  Druckverlust
- $\dot{V}$  Volumenstrom



Für die geräteinternen Solarleitungen ist ein Druckverlust [ $\Delta p$ ] von ca. 50 mbar zu berücksichtigen.

### 19.8 Pumpenkennfelder der Solarpumpe

Die angegebenen Druckverlustwerte beziehen sich auf die geräteinternen Solarleitungen bis einschließlich der Absperrrichtungen an der Oberseite des Geräts.

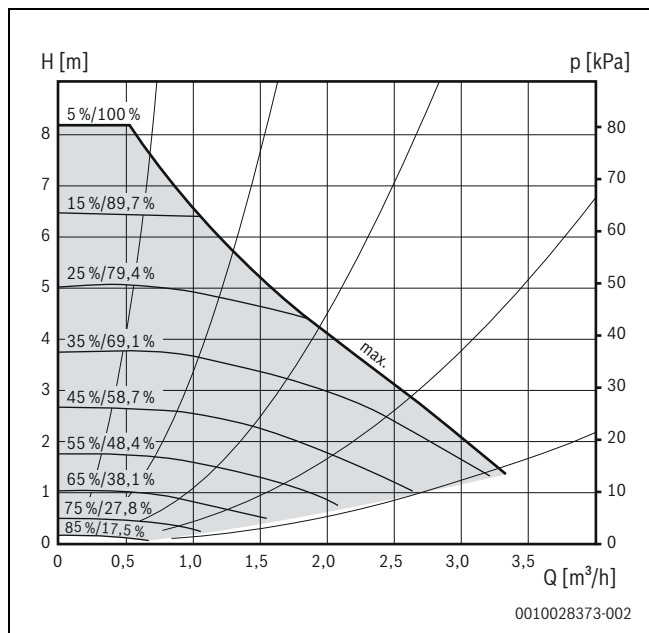


Bild 66 Pumpenkennfelder und Pumpenkennlinien der Solarpumpe  
Para ST 15/7-50/iPWM 2, Drehzahlbereich 20–100 %, Volumenstrombereich 0–16,5 l/min

- H Restförderhöhe
- p Druck
- Q Volumenstrom



**19.9 Einstellwerte für Heizleistung**

| Brennwert $H_{S(0\text{ °C})}$ [kWh/m <sup>3</sup> ] |                |             | 9,3   | 9,8 | 10,2 | 10,7 | 11,2 | 11,6 | 12,1 | 12,6 | 13,0 |
|--|----------------|-------------|---|-----|------|------|------|------|------|------|------|
| Heizwert $H_{i(15\text{ °C})}$ [kWh/m <sup>3</sup> ] |                |             | 7,9   | 8,3 | 8,7  | 9,1  | 9,5  | 9,9  | 10,3 | 10,7 | 11,1 |
| Leistung [kW]  | Belastung [kW] | Display [%] | Gasmenge [l/min bei $T_V/T_R = 80/60\text{ °C}$ ] |     |      |      |      |      |      |      |      |
| 3,0  | 3,1            | 10          | 7   | 6   | 6    | 6    | 5    | 5    | 5    | 5    | 5    |
| 4,0  | 4,1            | 14          | 9   | 8   | 8    | 8    | 7    | 7    | 7    | 6    | 6    |
| 5,0  | 5,2            | 17          | 11  | 10  | 10   | 9    | 9    | 9    | 8    | 8    | 8    |
| 6,0  | 6,2            | 21          | 13  | 12  | 12   | 11   | 11   | 10   | 10   | 10   | 9    |
| 7,0  | 7,2            | 24          | 15  | 15  | 14   | 13   | 13   | 12   | 12   | 11   | 11   |
| 8,0  | 8,3            | 28          | 17  | 17  | 16   | 15   | 14   | 14   | 13   | 13   | 12   |
| 9,0  | 9,3            | 31          | 20  | 19  | 18   | 17   | 16   | 16   | 15   | 14   | 14   |
| 10,0   | 10,3           | 34          | 22  | 21  | 20   | 19   | 18   | 17   | 17   | 16   | 15   |
| 11,0   | 11,4           | 38          | 24  | 23  | 22   | 21   | 20   | 19   | 18   | 18   | 17   |
| 12,0   | 12,4           | 41          | 26  | 25  | 24   | 23   | 22   | 21   | 20   | 19   | 19   |
| 13,0   | 13,4           | 45          | 28  | 27  | 26   | 25   | 24   | 23   | 22   | 21   | 20   |
| 14,0   | 14,4           | 48          | 30  | 29  | 28   | 26   | 25   | 24   | 23   | 22   | 22   |
| 15,0   | 15,5           | 52          | 33  | 31  | 30   | 28   | 27   | 26   | 25   | 24   | 23   |
| 16,0   | 16,5           | 55          | 35  | 33  | 32   | 30   | 29   | 28   | 27   | 26   | 25   |
| 17,0   | 17,5           | 58          | 37  | 35  | 34   | 32   | 31   | 29   | 28   | 27   | 26   |
| 18,0   | 18,5           | 62          | 39  | 37  | 36   | 34   | 33   | 31   | 30   | 29   | 28   |
| 19,0   | 19,6           | 65          | 41  | 39  | 38   | 36   | 34   | 33   | 32   | 30   | 29   |
| 20,0   | 20,6           | 69          | 43  | 41  | 39   | 38   | 36   | 35   | 33   | 32   | 31   |
| 21,0   | 21,6           | 72          | 46  | 43  | 41   | 40   | 38   | 36   | 35   | 34   | 32   |
| 22,0   | 22,7           | 76          | 48  | 45  | 43   | 41   | 40   | 38   | 37   | 35   | 34   |
| 23,0   | 23,7           | 79          | 50  | 48  | 45   | 43   | 42   | 40   | 38   | 37   | 36   |
| 23,8   | 24,5           | 82          | 52  | 49  | 47   | 45   | 43   | 41   | 40   | 38   | 37   |

Tab. 101 GC5300i WM 17/210 SO: Einstellwerte für Erdgas

| Leistung [kW] | Belastung [kW] | Display [%] |
|---------------|----------------|-------------|
| 3,0           | 3,1            | 10          |
| 4,0           | 4,1            | 14          |
| 5,0           | 5,2            | 17          |
| 6,0           | 6,2            | 21          |
| 7,0           | 7,2            | 24          |
| 8,0           | 8,3            | 28          |
| 9,0           | 9,3            | 31          |
| 10,0          | 10,3           | 34          |
| 11,0          | 11,4           | 38          |
| 12,0          | 12,4           | 41          |
| 13,0          | 13,4           | 45          |
| 14,0          | 14,4           | 48          |
| 15,0          | 15,5           | 52          |
| 16,0          | 16,5           | 55          |
| 17,0          | 17,5           | 58          |
| 18,0          | 18,5           | 62          |
| 19,0          | 19,6           | 65          |
| 20,0          | 20,6           | 69          |
| 21,0          | 21,6           | 72          |
| 22,0          | 22,7           | 76          |
| 23,0          | 23,7           | 79          |
| 23,8          | 24,5           | 82          |

Tab. 102 GC5300i WM 17/210 SO: Einstellwerte für Propan

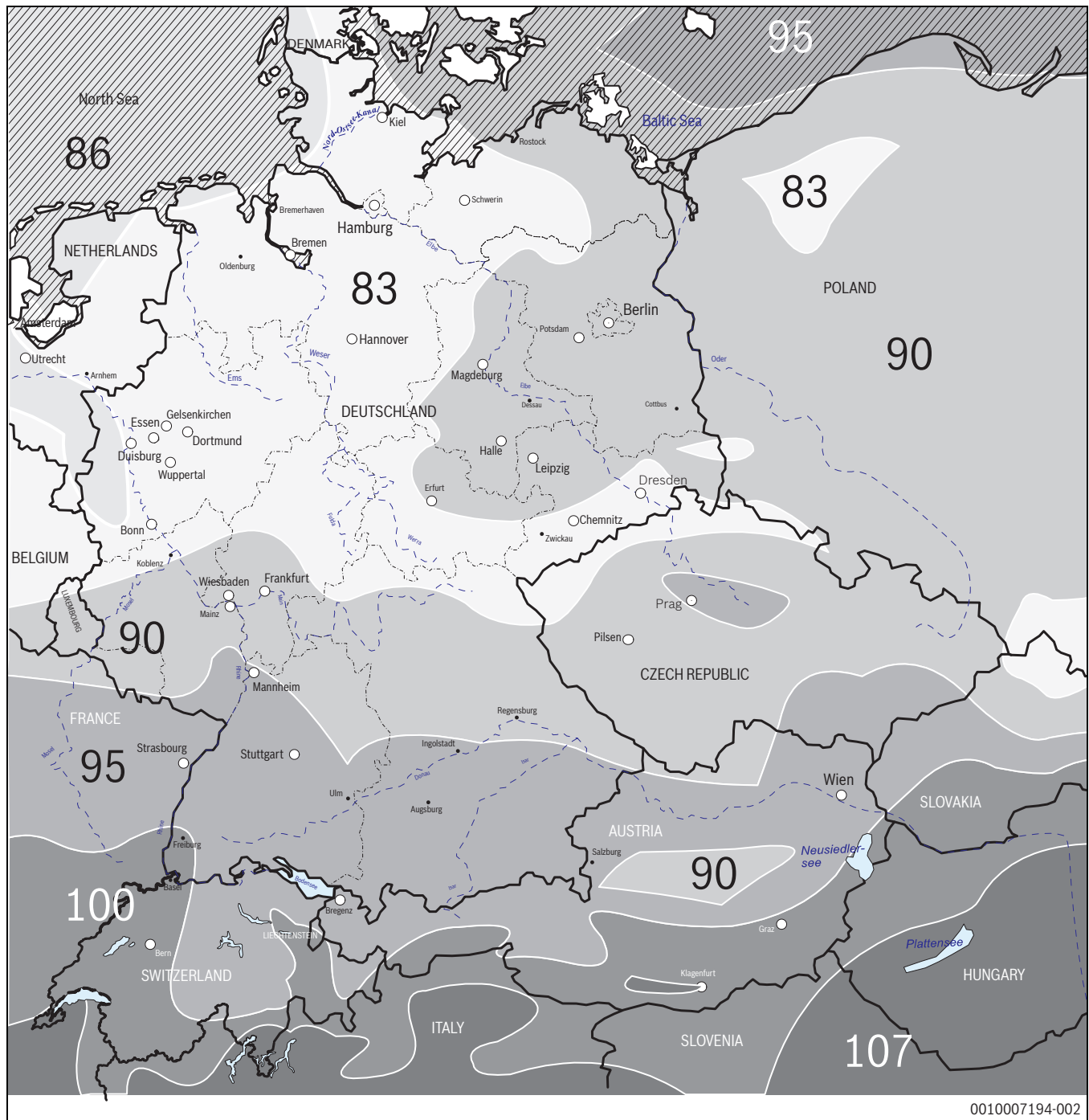
### 19.10 Inbetriebnahmeprotokoll für das Gerät

|  |                    |  |               |
|--|--------------------|--|---------------|
| <b>Kunde/Anlagenbetreiber:</b>   |                    |  |               |
| Name, Vorname  |                    | Straße, Nr.  |               |
| Telefon/Fax  |                    | PLZ, Ort   |               |
| <b>Anlagenersteller:</b>   |                    |  |               |
| Auftragsnummer:  |                    |  |               |
| Gerätetyp:   |                    | <b>(Für jedes Gerät ein eigenes Protokoll ausfüllen!)</b>                                      |               |
| Seriennummer:  |                    |  |               |
| Datum der Inbetriebnahme:  |                    |  |               |
| <input type="checkbox"/> Einzelgerät   <input type="checkbox"/> Kaskade, Anzahl der Geräte:<br>.....   |                    |  |               |
| <b>Aufstellraum:</b>   |                    |  |               |
| <input type="checkbox"/> Keller   <input type="checkbox"/> Dachgeschoss   <input type="checkbox"/> sonstiger:  |                    |  |               |
| Lüftungsöffnungen: Anzahl:   |                    | cm <sup>2</sup>  |               |
| .....  |                    |  |               |
| Größe: ca.   |                    |  |               |
| <b>Abgasführung:</b>   |                    |  |               |
| <input type="checkbox"/> Doppelrohrsystem   <input type="checkbox"/> LAS   <input type="checkbox"/> Schacht   <input type="checkbox"/> Getrenntrohrführung |                    |  |               |
| <input type="checkbox"/> Kunststoff   <input type="checkbox"/> Aluminium   <input type="checkbox"/> Edelstahl  |                    |  |               |
| Gesamtlänge: ca.   |                    |  |               |
| .....  |                    |  |               |
| m   Bogen 87°87°:  |                    |  |               |
| .....  |                    |  |               |
| Stück   Bogen 15–45°:  |                    |  |               |
| .....  |                    |  |               |
| Stück  |                    |  |               |
| Überprüfung der Dichtheit der Abgasleitung bei Gegenstrom: <input type="checkbox"/> ja   <input type="checkbox"/> nein                                     |                    |  |               |
| CO <sub>2</sub> -Gehalt in der Verbrennungsluft bei maximaler Nennwärmeleistung:   |                    | %  |               |
| Bemerkungen zu Unter- oder Überdruckbetrieb:   |                    |  |               |
| <b>Gaseinstellung und Abgasmessung:</b>  |                    |  |               |
| Eingestellte Gasart:   |                    |  |               |
| Gas-Anschlussdruck:  | mbar               | Gas-Anschlussruhedruck:  | mbar          |
| Eingestellte maximale Nennwärmeleistung:   | kW                 | Eingestellte minimale Nennwärmeleistung:   | kW            |
| Gas-Durchflussmenge bei maximaler Nennwärmeleistung:   | l/min              | Gas-Durchflussmenge bei minimaler Nennwärmeleistung:   | l/min         |
| Heizwert H <sub>ijB</sub> :  | kWh/m <sup>3</sup> |  |               |
| CO <sub>2</sub> bei maximaler Nennwärmeleistung:   | %                  | CO <sub>2</sub> bei minimaler Nennwärmeleistung:   | %             |
| CO bei maximaler Nennwärmeleistung:  | ppm<br>mg/kWh      | CO bei minimaler Nennwärmeleistung:  | ppm<br>mg/kWh |
| Abgastemperatur bei maximaler Nennwärmeleistung:   | °C                 | Abgastemperatur bei minimaler Nennwärmeleistung:   | °C            |
| Gemessene maximale Vorlauftemperatur:  | °C                 | Gemessene minimale Vorlauftemperatur:  | °C            |
| <b>Anlagenhydraulik:</b>   |                    |  |               |
| <input type="checkbox"/> Hydraulische Weiche, Typ:   |                    | <input type="checkbox"/> Zusätzliches Ausdehnungsgefäß   |               |
| <input type="checkbox"/> Heizungspumpe:  |                    | Größe/Vordruck:  |               |
|  |                    | Automatischer Entlüfter vorhanden? <input type="checkbox"/> ja   <input type="checkbox"/> nein |               |
| <input type="checkbox"/> Warmwasserspeicher/Typ/Anzahl/Heizflächenleistung:  |                    |  |               |
| <input type="checkbox"/> Anlagenhydraulik geprüft, Bemerkungen:  |                    |  |               |

|   |   |
|---|---|
| <b>Geänderte Servicefunktionen:</b>   |   |
| Hier die geänderten Servicefunktionen auslesen und Werte eintragen.   |   |
|   |   |
|   |   |
|   |   |
|   |   |
|   |   |
| <input type="checkbox"/> Aufkleber „Einstellungen im Servicemenü“ ausgefüllt und angebracht.  |   |
| <b>Heizungsregelung:</b>  |   |
| <input type="checkbox"/> Außentemperaturgeführte Regelung   | <input type="checkbox"/> Raumtemperaturgeführte Regelung  |
| <input type="checkbox"/> Fernbedienung × ..... Stück, Kodierung Heizkreis(e):   |   |
| <input type="checkbox"/> Raumtemperaturgeführte Regelung × ..... Stück, Kodierung Heizkreis(e):   |   |
| <input type="checkbox"/> Modul × ..... Stück, Kodierung Heizkreis(e):   |   |
| Sonstiges:  |   |
| <input type="checkbox"/> Heizungsregelung eingestellt, Bemerkungen:   |   |
| <input type="checkbox"/> Geänderte Einstellungen der Heizungsregelung in der Bedienungs-/Installationsanleitung der Bedieneinheit dokumentiert  |   |
| <b>Folgende Arbeiten wurden durchgeführt:</b>   |   |
| <input type="checkbox"/> Elektrische Anschlüsse geprüft, Bemerkungen:   |   |
| <input type="checkbox"/> Kondensatsiphon gefüllt  | <input type="checkbox"/> Verbrennungsluft/Abgasmessung durchgeführt   |
| <input type="checkbox"/> Funktionsprüfung durchgeführt  | <input type="checkbox"/> Gas- und wasserseitige Dichtheitsprüfung durchgeführt  |
| Die Inbetriebnahme umfasst die Kontrolle der Einstellwerte, die optische Dichtheitsprüfung am Gerät sowie die Funktionskontrolle des Geräts und der Regelung. Eine Prüfung der Heizungsanlage führt der Anlagenersteller durch. |   |
| Die oben genannte Anlage wurde im vorbezeichneten Umfang geprüft.   | Dem Betreiber wurden die Dokumente übergeben. Er wurde mit den Sicherheitshinweisen und der Bedienung des o.g. Heizgeräts inklusive Zubehör vertraut gemacht. Auf die Notwendigkeit einer regelmäßigen Wartung der oben genannten Heizungsanlage wurde hingewiesen. |
| _____<br>Name des Service-Technikers  | _____<br>Datum, Unterschrift des Betreibers   |
| _____<br>Datum, Unterschrift des Anlagenerstellers  | <b>Hier Messprotokoll einkleben.</b>  |

Tab. 103 Inbetriebnahmeprotokoll

**19.11 Karte der Klimazonen**



0010007194-002

Bild 67 Übersicht der Klimazonen

- Standort der Anlage in der Karte suchen und entsprechenden Wert in der Bedieneinheit im Menüpunkt "Klimazone" einstellen.







## **DEUTSCHLAND**

Bosch Thermotechnik GmbH  
Postfach 1309  
D-73243 Wernau  
[www.bosch-einfach-heizen.de](http://www.bosch-einfach-heizen.de)

### **Betreuung Fachhandwerk**

Telefon: (0 18 06) 337 335<sup>1</sup>  
Telefax: (0 18 03) 337 336<sup>2</sup>  
[Thermotechnik-Profis@de.bosch.com](mailto:Thermotechnik-Profis@de.bosch.com)

### **Technische Beratung/Ersatzteil-Beratung**

Telefon: (0 18 06) 337 330<sup>1</sup>

### **Kundendienstanahme**

(24-Stunden-Service)  
Telefon: (0 18 06) 337 337<sup>1</sup>  
Telefax: (0 18 03) 337 339<sup>2</sup>  
[Thermotechnik-Kundendienst@de.bosch.com](mailto:Thermotechnik-Kundendienst@de.bosch.com)

### **Schulungsannahme**

Telefon: (0 18 06) 003 250<sup>1</sup>  
Telefax: (0 18 03) 337 336<sup>2</sup>  
[Thermotechnik-Training@de.bosch.com](mailto:Thermotechnik-Training@de.bosch.com)

<sup>1</sup> aus dem deutschen Festnetz 0,20 €/Gespräch,  
aus nationalen Mobilfunknetzen 0,60 €/Gespräch.

<sup>2</sup> aus dem deutschen Festnetz 0,09 €/Minute

## **ÖSTERREICH**

Robert Bosch AG  
Geschäftsbereich Thermotechnik  
Göllnergasse 15-17  
A-1030 Wien

Allgemeine Anfragen: +43 1 79 722 8391  
Technische Hotline: +43 1 79 722 8666

[www.bosch-heizen.at](http://www.bosch-heizen.at)  
[verkauf.heizen@at.bosch.com](mailto:verkauf.heizen@at.bosch.com)

## **SCHWEIZ**

### **Vertrieb**

Meier Tobler AG  
Feldstrasse 11  
CH-6244 Nebikon

Tel.: +41 44 806 41 41  
ServiceLine Heizen 0800 84

[www.meiertobler.ch](http://www.meiertobler.ch)  
[info@meiertobler.ch](mailto:info@meiertobler.ch)