



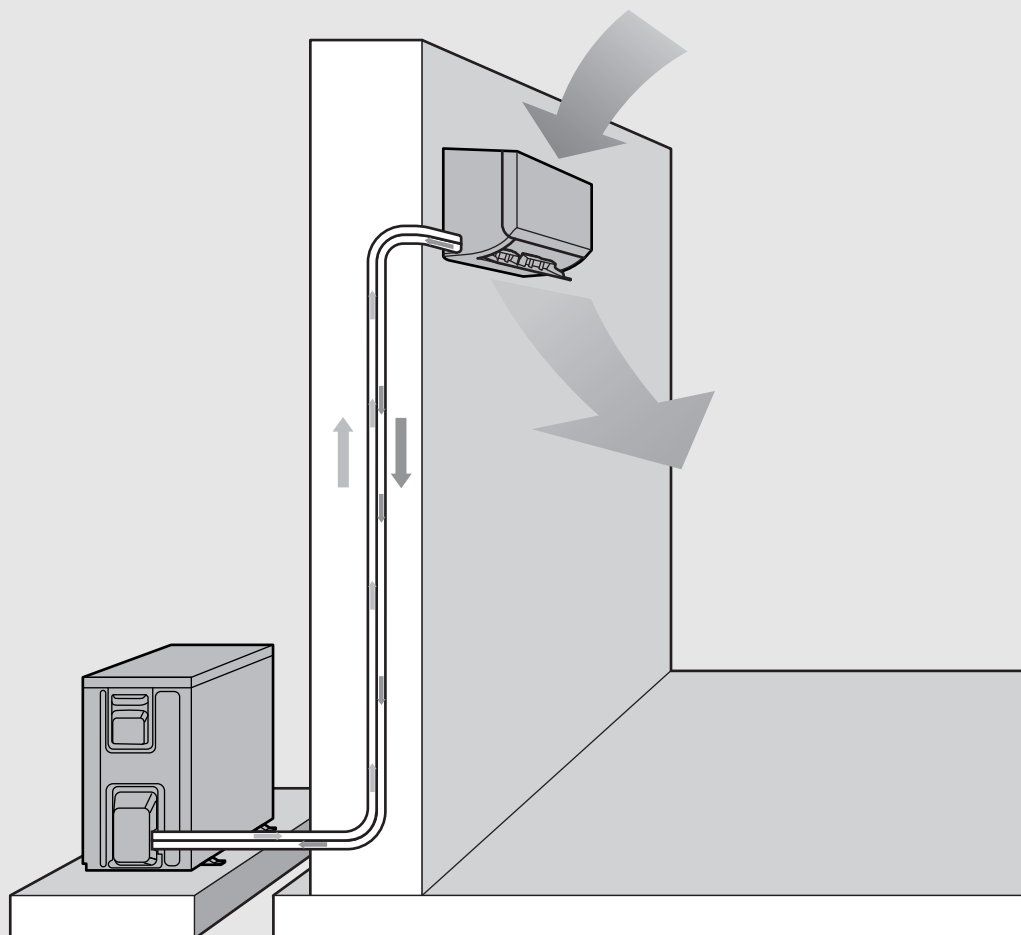
# BOSCH

Serviceanleitung

## Split-Klimagerät

### Climate 3000i/5000i

CL3000i-Set 26 E | CL3000i-Set 35 E | CL3000i-Set 53 E | CL3000i-Set 70 E  
CL5000i-Set 26 E | CL3000i-Set 35 E



0010032905-001



## Inhaltsverzeichnis

<b>1</b>	<b>Symbolerklärung und Sicherheitshinweise</b> .....	<b>3</b>	6.6	Ablaufschlauch .....	32
1.1	Symbolerklärung .....	3	<b>7</b>	<b>Demontage der Außeneinheit</b> .....	<b>32</b>
1.2	Allgemeine Sicherheitshinweise .....	3	7.1	Geräteverkleidung .....	32
1.2.1	Übersicht .....	3	7.1.1	CL3000i 26 E, CL3000i 35 E .....	32
1.2.2	Kältemittel .....	4	7.1.2	CL5000i 26 E, CL5000i 35 E, CL3000i 53 E .....	34
1.2.3	Elektrik .....	4	7.1.3	CL3000i 70 E .....	35
<b>2</b>	<b>Allgemeine Service-Informationen</b> .....	<b>5</b>	7.2	Elektrokomponenten .....	36
<b>3</b>	<b>Angaben zum Produkt</b> .....	<b>8</b>	7.3	Ventilator und Ventilatormotor .....	38
3.1	Modellbezeichnung .....	8	7.4	Schallschutzmatte .....	38
3.2	Rohrlänge und Höhenunterschied .....	8	7.5	4-Wege-Ventil .....	38
3.3	Abmessungen .....	9	7.6	Kompressor .....	39
3.4	Schaltpläne .....	10	<b>8</b>	<b>Störungssuche und -behebung</b> .....	<b>40</b>
3.4.1	Schaltplan der Inneneinheit .....	10	8.1	Störungs-Codes .....	40
3.4.2	Schaltplan für Außeneinheiten .....	12	8.2	Parameterabfrage .....	42
3.4.3	Ports auf der Hauptleiterplatte von Außeneinheiten .....	14	8.3	Störungssuche und -behebung ohne Störungs- Codes .....	43
3.4.4	Leiterplattenverdrahtung in der Außeneinheit .....	16	8.3.1	Fernwartung .....	43
<b>4</b>	<b>Produktfunktionen</b> .....	<b>18</b>	8.3.2	Vor-Ort-Wartung .....	44
4.1	Display der Inneneinheit .....	18	8.4	Prüfabläufe .....	46
4.2	Sicherheitsfunktionen .....	18	8.4.1	Vorbereitung von Prüfungsarbeiten .....	46
4.3	Betriebsfunktionen .....	18	8.4.2	Prüfung von Temperaturfühlern .....	46
4.3.1	Automatikbetrieb .....	18	8.4.3	Kompressorprüfung .....	46
4.3.2	Kühlbetrieb .....	19	8.4.4	IPM-Durchgangsprüfung .....	47
4.3.3	Heizbetrieb .....	19	8.5	Störungsbehebung nach Störungs-Codes .....	47
4.3.4	Entfeuchtungsbetrieb .....	20	8.5.1	Betriebsartenkonflikt bei Inneneinheiten (nur Multi-Split) .....	47
4.3.5	Zwangsbetrieb .....	20	8.5.2	EC 07: Drehzahl des Ventilators der Außeneinheit liegt außerhalb des normalen Bereichs .....	48
4.3.6	Timer .....	21	8.5.3	EC 51: Außeneinheit – EEPROM-Parameterfehler oder EEPROM-Parameterfehler von angesteuertem Kompressor-Chip .....	50
4.3.7	Sleep mode .....	21	8.5.4	EC 52-54: Unterbrechung oder Kurzschluss am Außentemperaturfühler (T3, T4, TP) .....	51
4.3.8	Automatischer Neustart .....	21	8.5.5	EH 00/EH 0A: EEPROM-Parameterfehler in Inneneinheit .....	52
4.3.9	Selbstreinigung (I clean) .....	21	8.5.6	EH 0b: Kommunikationsfehler Leiterplatte Inneneinheit/Displayeinheit .....	52
4.3.10	Mir-Folgen-Funktion .....	21	8.5.7	EH 03: Drehzahl des Ventilators der Inneneinheit liegt außerhalb des normalen Bereichs .....	53
4.3.11	Frostschuttsicherung .....	21	8.5.8	EH 60-61: Unterbrechung oder Kurzschluss am Innentemperaturfühler (T1, T2) .....	55
4.3.12	Geräuschreduktion .....	21	8.5.9	EL 0C: Kältemittelleckerkennung .....	56
4.3.13	Energiesparfunktionen .....	21	8.5.10	EL 01: Diagnose und Behebung von Kommunikationsstörungen zwischen Innen- und Außeneinheit .....	57
4.3.14	Indirekter Luftstrom .....	21	8.5.11	PC 08: Überlastschutz .....	59
4.3.15	Drahtlose Steuerungsfunktion .....	21	8.5.12	PC 00: IPM-Störung oder IGBT-Überstromschutz .....	61
<b>5</b>	<b>Kältemittel</b> .....	<b>22</b>	8.5.13	PC 01: Über- oder Unterspannungsschutz .....	63
5.1	Nachfüllen von Kältemittel .....	22	8.5.14	PC 04: Störung am Antriebsmotor des Inverter- Kompressors .....	64
5.2	Evakuieren von Kältemittel für Neuinstallation .....	22	8.5.15	PC 40: Kommunikationsstörung zwischen Haupt- Chip der Außeneinheit und angesteuertem Kompressor-Chip .....	65
5.2.1	Inneneinheit .....	22	<b>9</b>	<b>Anhang</b> .....	<b>66</b>
5.2.2	Außeneinheit .....	23	9.1	Tabelle der Widerstandswerte für die Temperaturfühler T1, T2, T3 und T4 .....	66
5.3	Druck am Wartungsanschluss für Kältemittel R32 .....	24	9.2	Tabelle der Widerstandswerte für den Temperaturfühler TP .....	67
5.3.1	Tabelle Kühlbetrieb .....	24			
5.3.2	Tabelle Heizbetrieb .....	25			
5.3.3	Anlagendrucktabelle .....	26			
<b>6</b>	<b>Demontage der Inneneinheit</b> .....	<b>27</b>			
6.1	Vorderwand .....	27			
6.2	Elektrokomponenten .....	29			
6.3	Verdampfer .....	30			
6.4	Ventilatormotor und Ventilator .....	31			
6.5	Schwenkmotoren .....	31			

9.3 Kundendienstformular ..... 68

---

**10 Umweltschutz und Entsorgung ..... 70**

---

**11 Datenschutzhinweise ..... 70**


## **1 Symbolerklärung und Sicherheitshinweise**

### **1.1 Symbolerklärung**


#### **Warnhinweise**

In Warnhinweisen kennzeichnen Signalwörter die Art und Schwere der Folgen, falls die Maßnahmen zur Abwendung der Gefahr nicht befolgt werden.


Folgende Signalwörter sind definiert und können im vorliegenden Dokument verwendet sein:

 **GEFAHR**

**GEFAHR** bedeutet, dass schwere bis lebensgefährliche Personenschäden auftreten werden.

 **WARNUNG**

**WARNUNG** bedeutet, dass schwere bis lebensgefährliche Personenschäden auftreten können.


 **VORSICHT**

**VORSICHT** bedeutet, dass leichte bis mittelschwere Personenschäden auftreten können.

**HINWEIS**

**HINWEIS** bedeutet, dass Sachschäden auftreten können.

#### **Wichtige Informationen**



Wichtige Informationen ohne Gefahren für Menschen oder Sachen werden mit dem gezeigten Info-Symbol gekennzeichnet.

### **1.2 Allgemeine Sicherheitshinweise**

#### **1.2.1 Übersicht**

Diese Anleitung richtet sich an Servicetechniker. Die Anweisungen in allen Anleitungen müssen eingehalten werden. Bei Nichtbeachten können Sachschäden und Personenschäden bis hin zu Lebensgefahr entstehen

- ▶ Installationsanleitungen (Außeneinheit, Inneneinheit usw.) vor der Wartung lesen.
- ▶ Sicherheits- und Warnhinweise beachten.
- ▶ Nationale und regionale Vorschriften, technische Regeln und Richtlinien beachten.

#### **Warnung**

- ▶ Während des Betriebs und kurze Zeit danach die Kältemittelrohre, Wasserrohre und innenliegenden Komponenten nicht berühren. Diese können sehr heiß oder sehr kalt sein. Abwarten, bis sie sich erwärmt bzw. abgekühlt haben. Wenn ein Kontakt unbedingt erforderlich ist, Schutzhandschuhe tragen.
- ▶ Ausgetretenes Kältemittel keinesfalls berühren.

### **⚠ Vorsicht**

- ▶ Bei der Installation, Wartung und Reparatur der Anlage geeignete persönliche Schutzausrüstung tragen (Schutzhandschuhe, Schutzbrille usw.).
- ▶ Lufteinlass oder Aluminiumlamellen des Geräts nicht berühren.

### **⚠ Hinweis**

- ▶ Eine fehlerhafte Installation und ein nicht einwandfreier Anschluss von Geräten und Zubehör können zum Stromschlag, Kurzschluss oder Brand sowie zu Lecks oder anderen Geräteschäden führen. Nur Zubehör, Geräte und Ersatzteile des Herstellers oder solche verwenden, die vom Hersteller zugelassen wurden.
- ▶ Keine Gegenstände oder Geräte auf der Einheit abstellen.
- ▶ Nicht auf die Einheit setzen, klettern oder stellen.

#### **1.2.2 Kältemittel**

### **⚠ Warnung**

- ▶ Kältemittellecks durch geeignete Vorkehrungen verhindern. Wenn Kältemittel austritt, den Bereich sofort lüften. Eine zu hohe Kältemittelkonzentration in einem geschlossenen Raum kann zu Sauerstoffmangel führen. Kältemittelgas kann bei Kontakt mit Feuer giftige Gase bilden.
- ▶ Ausgetretenes Kältemittel muss unbedingt aufgenommen werden. Nicht in die Umwelt gelangen lassen. Zum Entfernen von Kältemittel aus der Einheit eine Vakuumpumpe benutzen.

### **⚠ Hinweis**

- ▶ Kältemittel erst einfüllen, wenn die Verdrahtung komplett ist.
- ▶ Kältemittel erst nach Abschluss der Lecksuche und Vakuumtrocknung einfüllen.
- ▶ Beim Befüllen der Anlage mit Kältemittel den zulässigen maximalen Füllstand nicht überschreiten.

#### **1.2.3 Elektrik**

### **⚠ Warnung**

- ▶ Vor dem Öffnen des Elektroanschlusskastens und Arbeiten an darin befindlichen Verdrahtungen oder Komponenten die Einheit stromlos schalten. Dadurch wird gleichzeitig verhindert, dass die Einheit während der Installations- und Wartungsarbeiten versehentlich eingeschaltet wird.
- ▶ Bei geöffneter Abdeckung des Elektroanschlusskastens darauf achten, dass keine Flüssigkeiten in den Kasten gelangen. Bauteile im Kasten nicht mit feuchten Händen berühren.
- ▶ Stromversorgung mindestens 5 Minuten vor Arbeiten an stromführenden Komponenten unterbrechen. Vor dem Berühren von stromführenden Komponenten Spannung am Kondensator oder an den Komponentenanschlüssen des Hauptkreises messen, um sicherzustellen, dass die Spannung weniger als 36 V beträgt. Anschlüsse und Verdrahtung der Anschlüsse und Anschlussklemmen im Hauptkreis sind auf dem Typenschild angegeben.
- ▶ Sicherstellen, dass auf die Leiterenden keine externen Kräfte wirken. Kabel und Verdrahtung nicht ziehen oder quetschen. Sicherstellen, dass Leiterenden nicht an Rohrleitungen oder scharfen Metallkanten antreffen.
- ▶ Vor dem Verschließen des Elektroanschlusskastens sicherstellen, dass alle Komponentenanschlüsse fest sitzen. Vor dem Einschalten und Starten der Einheit sicherstellen, dass die Abdeckung des Elektroanschlusskastens einwandfrei sitzt und angeschraubt wurde.

## 2 Allgemeine Service-Informationen



In jedem Fall ausschließlich geeignetes Werkzeug verwenden. Bei Unsicherheiten beim Hersteller nach Werkzeugen erkundigen, die für Arbeiten mit brennbaren Kältemitteln geeignet sind.



### Brandgefahr – Verletzungs- und Lebensgefahr

Die Verwendung anderer als der vom Hersteller empfohlenen Teile kann bei Lecks zur Entzündung von Kältemitteln führen.

- ▶ Fremde Komponenten stets durch die vom Hersteller angegebenen Teile ersetzen.

### Vorbereiten des Arbeitsbereichs

Vor dem Beginn von Arbeiten an Anlagen, die brennbare Kältemittel enthalten, sind Sicherheitsprüfungen erforderlich, um die Entzündungsgefahr zu minimieren. Bei Reparaturen an der Kühlanlage müssen vor sämtlichen Eingriffen die folgenden Voraussetzungen erfüllt sein.

- ▶ Alle Arbeiten in einem entsprechend überwachten Bereich nach einem geregelten Verfahren ausführen, um das Auftreten brennbarer Gase oder Dämpfe während der Arbeiten zu minimieren.
- ▶ Alle eventuellen Zündquellen entfernen und ein Schild anbringen, das auf das Rauchverbot hinweist.
- ▶ Kein Halogen-Lecksuchgerät und keine anderen Gas-Lecksuchverfahren mit offenem Feuer verwenden.
- ▶ Nicht in geschlossenen Räumen arbeiten.
- ▶ Arbeitsbereich absperren.
- ▶ Vor den und während der Arbeiten ausreichende Be- und Entlüftung des Arbeitsbereichs sicherstellen.
- ▶ Den Bereich vor den und während der Arbeiten mit einem geeigneten Kältemittel-/Lecksuchgerät prüfen. Wenn Lecksuchgeräte kalibriert werden müssen, die Kalibrierung in einer kältemittelfreien Umgebung ausführen.
- ▶ Pulver- oder CO<sub>2</sub>-Feuerlöscher bereithalten.
- ▶ Wartungspersonal und andere im betroffenen Bereich tätige Personen über die anstehenden Arbeiten informieren.

### Prüfen der Kühlanlagenausstattung

Folgende Prüfungen an Anlagen ausführen, die brennbare Kältemittel enthalten:

- ▶ Sicherstellen, dass die Füllmenge der Größe des Raumes entspricht, in dem die Kältemittel führenden Komponenten installiert werden.
- ▶ Sicherstellen, dass Lüftungsgeräte und -austritte angemessen funktionieren und frei sind.
- ▶ Bei Verwendung eines indirekten Kältemittelkreises auch die Sekundärkreise auf enthaltenes Kältemittel prüfen.
- ▶ Sicherstellen, dass alle Kennzeichnungen der Ausstattung sichtbar und lesbar sind. Nicht lesbare Kennzeichnungen ausbessern.
- ▶ Sicherstellen, dass nur solche Kältemittelrohre und -komponenten in Kontakt mit dem Kältemittel gelangen, die aus inhärent korrosionsbeständigen Materialien bestehen oder in geeigneter Weise geschützt sind. Alle übrigen an einer Stelle installieren, wo ein Kontakt mit korrosiven Stoffen unwahrscheinlich ist.

## Prüfen von Elektrogeräten und Verkabelung



Elektrokomponenten müssen für den betreffenden Zweck geeignet sein und den jeweiligen technischen Daten entsprechen. Die Wartungs- und Serviceanleitungen des Herstellers sind jederzeit einzuhalten. Im Zweifelsfall die technische Abteilung des Herstellers ansprechen.

### HINWEIS

#### Provisorische Reparaturen zur Absicherung des durchgängigen Betriebs

Bei potenziell sicherheitsrelevanten Störungen darf der betreffende Stromkreis bis zur zufriedenstellenden Störungsbehebung in der Regel nicht mit Spannung versorgt werden.

Wenn eine Störung nicht sofort behoben werden kann, die betreffende Funktion jedoch für den Weiterbetrieb unerlässlich ist, nach einer geeigneten Übergangslösung suchen.

- ▶ Darüber ist der Betreiber der Anlage zu benachrichtigen, sodass alle Beteiligten entsprechend informiert werden.

Reparaturen und Wartungsarbeiten an Elektrokomponenten müssen auch Sicherheits- und Bauteilprüfungen vor Beginn der Arbeiten umfassen.

- ▶ Prüfungen vor der Ausführung von Arbeiten:
  - Kondensatoren auf sichere Weise entladen, um eine Funkenbildung zu vermeiden.
  - Beim Befüllen, Ablassen und Spülen der Anlage Kontakt mit stromführenden Komponenten und Verdrahtungen verhindern.
  - Sicherstellen, dass das Gerät durchgängig geerdet ist.
- ▶ Sicherstellen, dass die Verkabelung nicht verschlissen oder korrodiert ist und nicht übermäßigem Druck, Schwingungen, scharfen Kanten oder anderen ungünstigen Umgebungsbedingungen ausgesetzt ist.
- ▶ Auf Alterungserscheinungen und Auswirkungen dauerhafter Schwingungen, z. B. von Kompressoren oder Gebläsen achten.

#### Reparaturen an verplombten Komponenten

- ▶ Vor sämtlichen Arbeiten und vor dem Entfernen verplombter Abdeckungen usw. sicherstellen, dass die Ausrüstung komplett stromlos ist.



### VORSICHT

#### Potenzielle Gefahrensituationen

- ▶ Wenn während der Wartung eine Spannungsversorgung absolut notwendig ist, am kritischsten Punkt eine dauerhafte Leckerkennung positionieren, die vor potenziellen Gefahrensituationen warnt.
- ▶ Insbesondere Folgendes sicherstellen:
  - Die Verkleidung wird nicht in einer Weise verändert, die den Schutz beeinträchtigt.
  - Kabel sind nicht beschädigt.
  - Es entstehen nicht zu viele Anschlusspunkte.
  - Alle Verbindungen entsprechen den Originaldaten.
  - Dichtungen sind unbeschädigt und die Dichtungsmaterialien in einem Zustand, der kein Eindringen brennbarer Substanzen gestattet.
  - Stopfbuchsen usw. sind einwandfrei montiert.
- ▶ Sicherstellen, dass das Gerät sicher befestigt ist.
- ▶ Sicherstellen, dass Ersatzteile den technischen Daten des Herstellers genügen.

## Reparaturen an eigensicheren Komponenten



Eigensichere Komponenten müssen vor Arbeiten daran nicht stromlos geschaltet werden. Das sind die einzigen Komponenten, die bei Arbeiten in einer entzündlichen Atmosphäre spannungsführend sein dürfen.

- ▶ Sicherstellen, dass die für das Gerät zulässigen Spannungs- und Stromstärkewerte bei der Nutzung nicht überschritten werden, wenn dauerhafte induktive oder kapazitive Lasten in den Kreis eingebracht werden.
- ▶ Sicherstellen, dass die Leistungsdaten des Prüfgeräts den Vorgaben entsprechen.

### Verfahren zur Lecksuche



Flüssigkeiten zur Lecksuche können für die meisten Kältemittel eingesetzt werden. Der Einsatz von chlorhaltigen Reinigungsmitteln ist allerdings zu vermeiden, da Chlor mit dem Kältemittel reagieren und an Kupferleitungen Korrosion hervorrufen kann.

Der Einsatz von Silikon-Dichtmitteln kann die Wirksamkeit einiger Lecksuchverfahren beeinträchtigen.

Die folgenden Lecksuchverfahren sind für Anlagen geeignet, die brennbare Kältemittel enthalten.

- ▶ Sicherstellen, dass das Lecksuchgerät keine potenzielle Zündquelle und für das Kältemittel geeignet ist. Aus diesem Grund zur Erkennung brennbarer Kältemittel elektronische Lecksuchgeräte verwenden.
- ▶ Geräte bei unzureichender Sensibilität in einer kältemittelfreien Umgebung nachkalibrieren.
- ▶ Lecksuchgeräte sind auf einen Prozentanteil des LFL-Werts des Kältemittels einzustellen und speziell für das verwendete Kältemittel zu kalibrieren.
- ▶ Vorgeschriebenen Gasanteil (max. 25 %) sicherstellen.
- ▶ Wenn ein Kältemittelleck festgestellt wird, das gelötet werden muss, entweder das Kältemittel komplett aus der Anlage ablassen oder den betroffenen Anlagenbereich durch Absperrventile isolieren.

### Ablassen und Evakuieren



Beim Öffnen des Kältemittelkreises für Reparaturen oder andere Zwecke nach herkömmlichen Verfahren vorgehen.

Zum Spülen von Kälteanlagen keine Druckluft und keinen Sauerstoff verwenden.

- ▶ Kälteanlagen nicht auflöten. Stattdessen wie folgt vorgehen:
- ▶ Kältemittel ablassen.
- ▶ Kreis mit Stickstoff spülen.
- ▶ Evakuieren.
- ▶ Erneut mit Stickstoff spülen. Dieser Prozess muss gegebenenfalls mehrmals wiederholt werden.
- ▶ Kreis auftrennen oder auflöten.

## Ablassen und Evakuieren bei Geräten, die brennbare Kältemittel enthalten

### HINWEIS

#### Spülen von Rohren, die brennbare Kältemittel enthalten

Um die Sicherheit von Geräten zu gewährleisten, die brennbare Kältemittel enthalten, die Anlage mit sauerstofffreiem Stickstoff spülen.

- ▶ In jedem Fall entsprechend den bewährten Verfahren vorgehen.
- ▶ Zum Spülen das System absaugen und anschließend mit sauerstofffreiem Stickstoff befüllen, bis der Nenndruck erreicht ist.
- ▶ Anlage auf Umgebungsdruck entlüften.
- ▶ Prozess wiederholen, bis die Anlage kein Kältemittel mehr enthält.
- ▶ Vor Lötarbeiten an den Leitungen die Anlage in jedem Fall unbedingt spülen.



Sicherstellen, dass sich der Austritt der Vakuumpumpe nicht in der Nähe von Zündquellen befindet und für ausreichend Entlüftung gesorgt ist.

#### Vorgehensweise beim Befüllen

Zusätzlich zur herkömmlichen Vorgehensweise beim Befüllen die folgenden Bestimmungen einhalten:

- ▶ Beim Verwenden der Befüllausrüstung sicherstellen, dass keine Verunreinigung durch andere Kältemittel erfolgt.
- ▶ Möglichst kurze Schläuche und Leitungen verwenden, sodass die darin enthaltene Kältemittelmenge möglichst gering ist.
- ▶ Kältemittelflaschen aufrecht hinstellen.
- ▶ Anlage nach dem Befüllen mit Kennzeichnungsetikett versehen (wenn nicht bereits erfolgt).
- ▶ Vor dem Nachfüllen der Anlage Drucktest mit sauerstofffreiem Stickstoff ausführen.
- ▶ Sorgfältig darauf achten, dass die Anlage nicht überfüllt wird.
- ▶ Nach dem Befüllen und vor der Inbetriebnahme Anlage auf Lecks testen. Vor dem Verlassen des Einsatzorts eine nachträgliche Lecksuche durchführen.

#### Außerbetriebnahme



Vor der Außerbetriebnahme muss der Techniker mit der Anlage und allen zugehörigen Details vertraut sein.

Es hat sich bewährt und wird empfohlen, Kältemittel sicher abzulassen bzw. zu entlüften.

- ▶ Vor den Arbeiten möglichst eine Öl- und Kältemittelprobe für den Fall entnehmen, dass vor der Wiederverwendung des aufgefangenen Kältemittels eine Analyse notwendig ist.
- ▶ Vor Beginn der Arbeiten sicherstellen, dass:
  - eine Stromversorgung verfügbar ist,
  - das System stromlos ist,
  - mechanische Vorrichtungen zum Auffangen von Kältemittel in Kältemittelflaschen verfügbar sind (bei Bedarf),
  - Einrichtungen und Flaschen zum Auffangen den entsprechenden Standards entsprechen,
  - alle persönlichen Schutzausrüstungen verfügbar sind und richtig genutzt werden,
  - der Auffangprozess durchgängig von einer Fachkraft beaufsichtigt wird.
- ▶ Die Kälteanlage nach Möglichkeit abpumpen.
- ▶ Vor dem Ablassen sicherstellen, dass sich die Flasche auf der Waage befindet.

- ▶ Absauggerät starten und entsprechend den Herstellervorgaben betreiben.
- ▶ Flaschen nicht überfüllen (maximal 70 % der Fassungsmenge für Wasser, umgerechnet in Kältemitteldichte bei der Entleerungstemperatur).
- ▶ Den maximalen Betriebsdruck der Flasche keinesfalls, auch nicht vorübergehend, überschreiten.
- ▶ Sicherstellen, dass die Flaschen und Geräte nach dem Vorgang unverzüglich vom Einsatzort entfernt und alle Absperrventile an den Geräten geschlossen werden.



Aufgefangenes Kältemittel nur nach dem Reinigen und einer vorherigen Prüfung in eine andere Kühlanlage einfüllen.

### Beschriftung

- ▶ Sicherstellen, dass auf dem Geräteetikett mit Datum und Unterschrift vermerkt ist, dass das Gerät außer Betrieb genommen und das Kältemittel abgelassen wurde.
- ▶ Sicherstellen, dass auf dem Etikett des Geräts angegeben ist, dass das Gerät ein brennbares Kältemittel enthält.

### Ablassen



Beim Ablassen von Kältemittel aus der Anlage für Servicezwecke oder zur Außerbetriebnahme hat sich bewährt und wird empfohlen, alle Kältemittel sicher abzulassen.

- ▶ Sicherstellen, dass ausschließlich zum Auffangen geeignete Kältemittelflaschen verwendet werden und diese dem Kältemittel entsprechend beschriftet sind. Die Flaschen müssen über ein Überströmventil verfügen und alle zugehörigen Absperrreinrichtungen müssen uneingeschränkt betriebsbereit sein.
- ▶ Sicherstellen, dass genügend Flaschen zur Aufnahme der Gesamtfüllmenge der Anlage bereitstehen.
- ▶ Vor dem Auffangen sicherstellen, dass leere Auffangflaschen evakuiert und gegebenenfalls gekühlt wurden.
- ▶ Sicherstellen, dass alle zum Auffangen verwendeten Geräte betriebsbereit und für die Aufnahme brennbarer Kältemittel geeignet sind.
- ▶ Sicherstellen, dass der verwendeten Ausstattung entsprechende Anleitungen beiliegen.
- ▶ Sicherstellen, dass eine kalibrierte, betriebsbereite Waage verfügbar ist.
- ▶ Sicherstellen, dass Schläuche über lecksichere Trennanschlüsse verfügen und in einem guten Zustand sind.
- ▶ Vor der Verwendung prüfen, ob das Absauggerät betriebsbereit ist sowie ordnungsgemäß gewartet wurde und zugehörige Elektrokomponenten so abgedichtet sind, dass eine Entzündung bei einem Kältemittelaustritt ausgeschlossen ist. Im Zweifelsfall den Hersteller konsultieren.
- ▶ Sicherstellen, dass das aufgefangene Kältemittel in der richtigen Flasche und mit dem entsprechenden Entsorgungsvermerk an den Kältemittellieferanten zurückgegeben wird.
- ▶ Vermischen von Kältemitteln in Absauggeräten sowie insbesondere in den Flaschen vermeiden.



Beim Demontieren von Kompressoren oder Ablassen von Kompressoröl sicherstellen, dass sie in ausreichender Weise evakuiert wurden und der Schmierstoff kein brennbares Kältemittel mehr enthält. Die Evakuierung vor der Rückgabe des Kompressors an den Hersteller durchführen. Zur Beschleunigung dieses Prozesses ausschließlich die Elektroheizung des Kompressorkörpers einsetzen.

### Transport, Kennzeichnung und Lagerung

- ▶ Sicherstellen, dass beim Transport von Geräten, die brennbare Kältemittel enthalten, die einschlägigen Transportvorschriften eingehalten werden.
- ▶ Sicherstellen, dass die Kennzeichnung der Geräte den örtlichen Vorschriften entspricht.
- ▶ Sicherstellen, dass bei der Entsorgung von Geräten, die brennbare Kältemittel enthalten, die einschlägigen nationalen Vorschriften eingehalten werden.
- ▶ Sicherstellen, Vorrichtungen/Geräte entsprechend den Herstelleranweisungen gelagert werden.

### HINWEIS

#### Lagerung von verpackten (nicht verkauften) Ausrüstungen:

Lagerverpackungen müssen so ausgeführt sein, dass mechanische Schäden der verpackten Geräte nicht zu einem Kältemittelaustritt führen können.

- ▶ Feststellen, wie viele Geräte nach den lokalen Vorschriften maximal zusammen gelagert werden dürfen.

### 3 Angaben zum Produkt

#### 3.1 Modellbezeichnung

Die folgende Tabelle enthält die Modellbezeichnungen der Innen- und Außeneinheiten.

Inneneinheit	Außeneinheit	Leistung		Stromversorgung
		(Btu/h)	(kW)	
CL3000iU W 26 E	CL3000i 26 E	9k	2,6	220–240 V~, 50 Hz, einphasig
CL5000iU W 26 E	CL5000i 26 E			
CL3000iU W 35 E	CL3000i 35 E	12k	3,5	
CL5000iU W 35 E	CL5000i 35 E			
CL3000iU W 53 E	CL3000i 53 E	18k	5,3	
CL3000iU W 70 E	CL3000i 70 E	24k	7,0	

Tab. 1

#### 3.2 Rohrlänge und Höhenunterschied

Die Tabelle unten gibt die Länge und die Steigung der Verbindungsrohre an. Wenn die Rohrlänge die maximale Rohrlänge überschreitet, zusätzliches Kältemittel einfüllen, um die Nenn-Heiz-/Kühlleistung sicherzustellen.

Leistung		Standardlänge	Max. Rohrlänge	Max. Steigung	Zusätzliches Kältemittel
(Btu/h)	(kW)				
9 k/12 k	2,6/3,5	5m	25m	10m	12 g/m
18 k	6,3		30m	20m	
24 k	7,0				24 g/m

Tab. 2

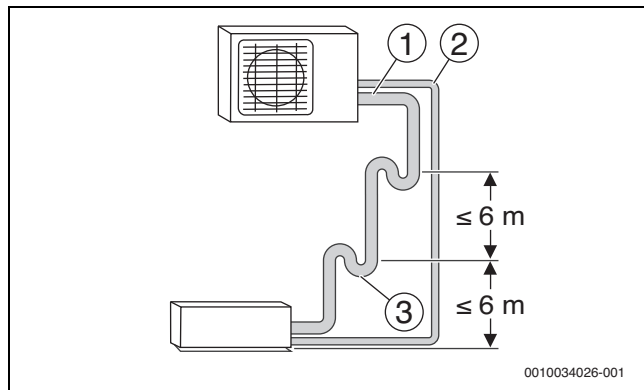


Bild 1 Installation der Außeneinheit über der Inneneinheit

- [1] [1] Gasseitiges Rohr
- [2] [2] Flüssigkeitsseitiges Rohr
- [3] [3] Siphonförmiger Bogen als Ölabscheider

Wenn die Außeneinheit höher liegt als die Inneneinheit muss beim Ansaugen von Kältemittel Öl mit zum Kompressor zurück fließen, um die Kompressorschmierung zu gewährleisten. Wenn die Ansauggeschwindigkeit unter 7,62 m/s (1500 fpm (Fuß pro Minute)) sinkt, fließt kein Öl zum Kompressor zurück. Um Kompressorschäden vorzubeugen, in Gassteigleitungen alle 6 m (20 ft) Ölfallen installieren.



**3.3 Abmessungen**

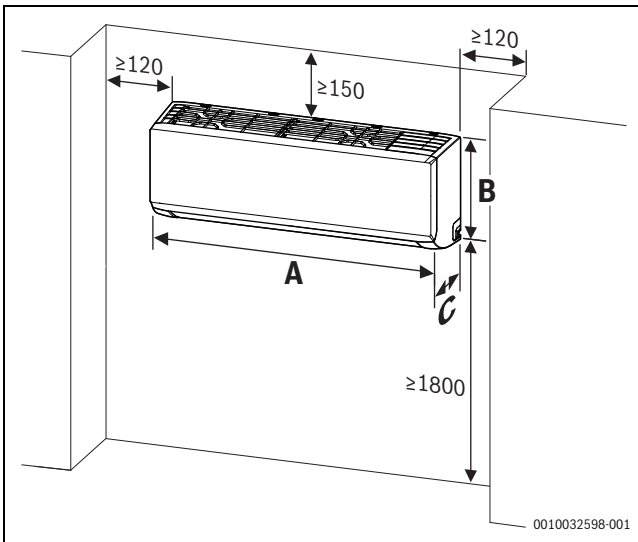


Bild 2 Abmessungen der Inneneinheit

	A [mm]	B[mm]	C[mm]
CL3000iU W 26 E	729	292	200
CL5000i 26 E	802	295	200
CL5000i 35 E			
CL3000iU W 35 E			
CL3000iU W 53 E	971	321	228
CL3000iU W 70 E	1082	337	234

Tab. 3

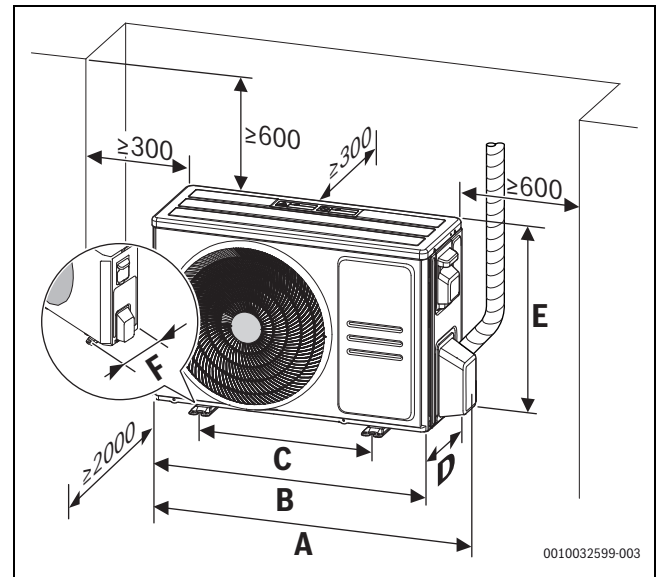


Bild 3 Abmessungen der Außeneinheit

	A [mm]	B[mm]	C[mm]	D[mm]	E [mm]	F [mm]
CL3000i 26 E	790	720	452	270	495	255
CL3000i 35 E	790	720	452	270	495	255
CL5000i 26 E	835	765	452	303	555	286
CL5000i 35 E						
CL3000i 53 E	874	805	511	330	554	317
CL3000i 70 E	955	890	663	342	673	354

Tab. 4

### 3.4 Schaltpläne

#### 3.4.1 Schaltplan der Inneneinheit

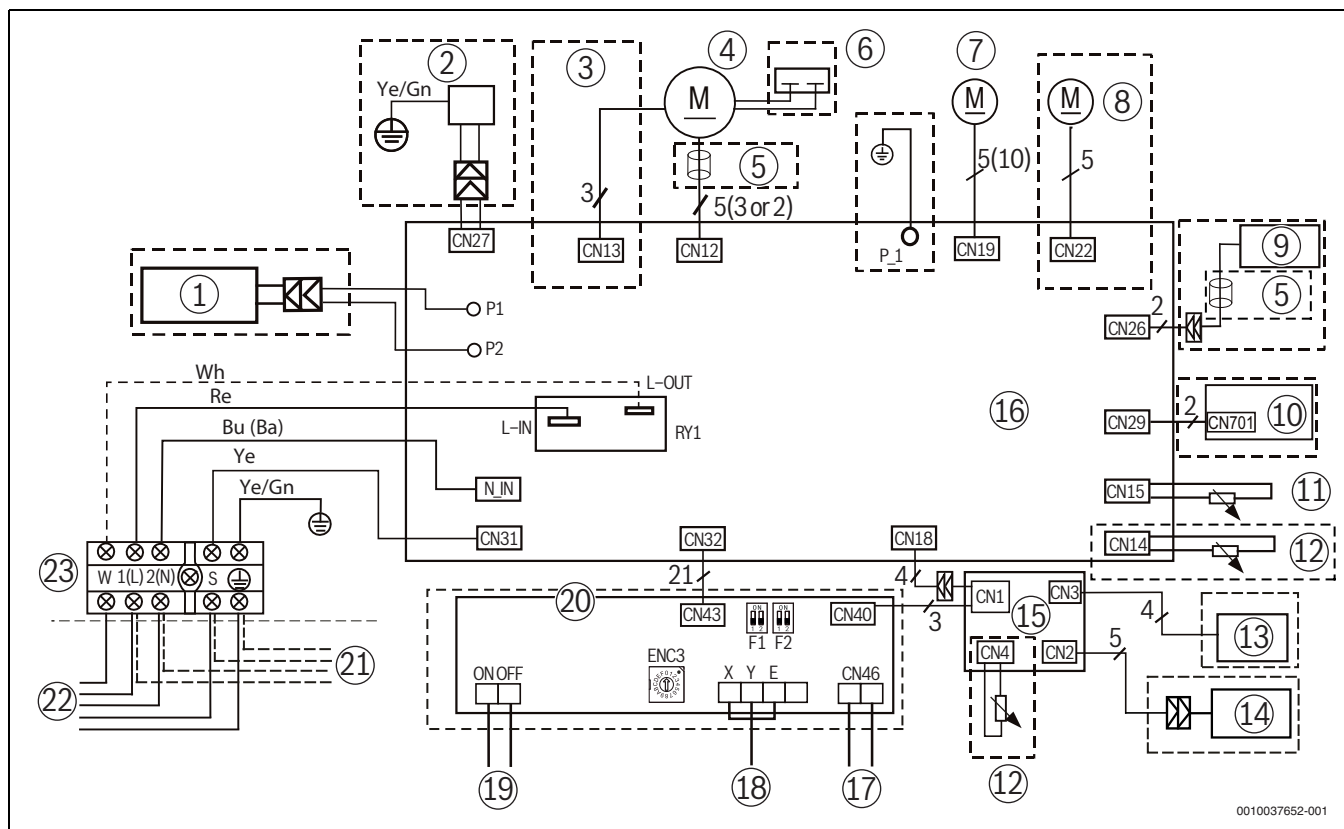


Bild 4 Schaltplan für Inneneinheiten mit 9 bis 18 kBTU/h

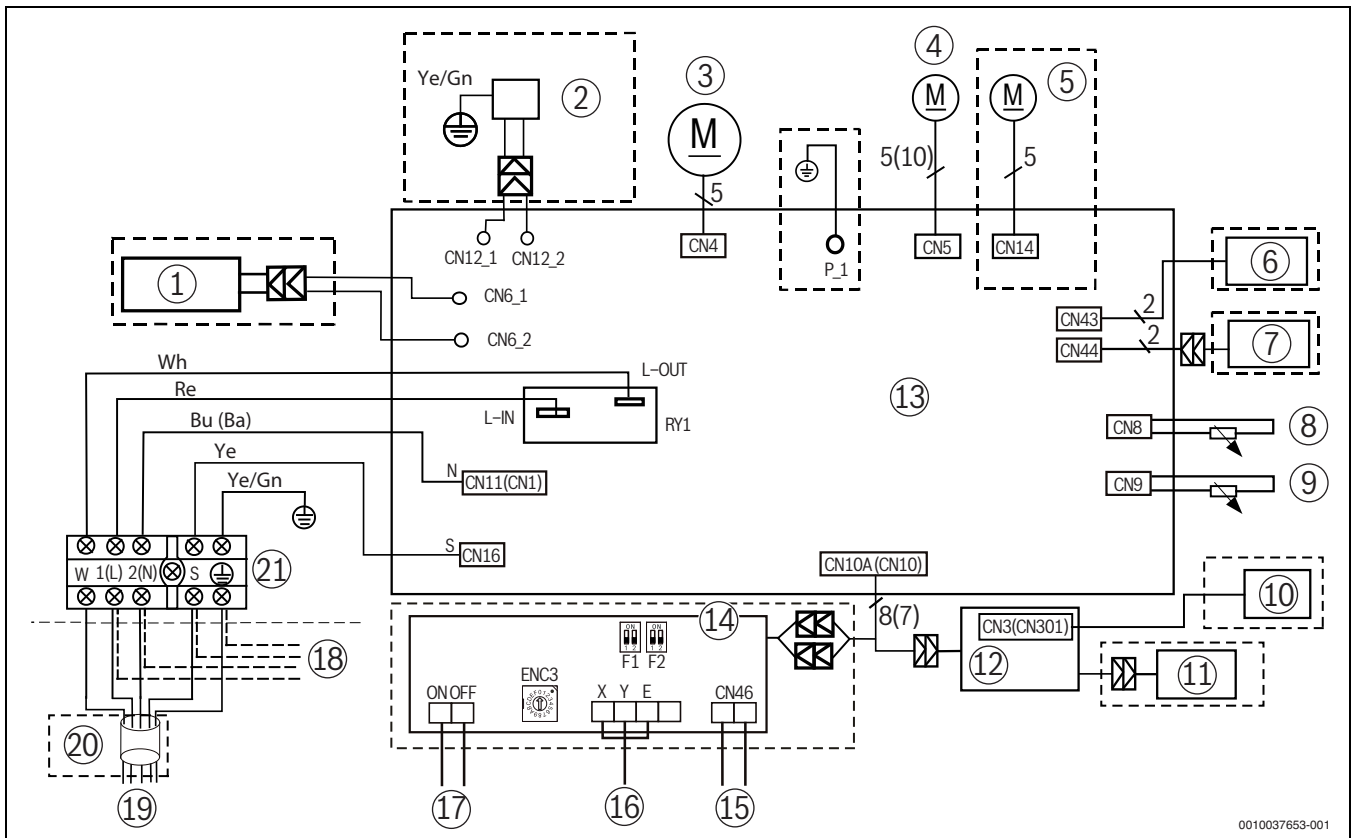
- [1] Zuheizter (reserviert)
- [2] Ionisator
- [3] Wechselstromventilatormotor (reserviert)
- [4] Gleichstromventilatormotor der Inneneinheit
- [5] Magnetring
- [6] Kondensator (reserviert)
- [7] Motor für waagerechtes Luftaustrittsgitter
- [8] Motor für senkrechtes Luftaustrittsgitter (nur CL5000i ...)
- [9] Plasma (reserviert)
- [10] Schalteinheit (reserviert)
- [11] Rohrtemperaturfühler
- [12] Raumtemperaturfühler
- [13] WiFi-Gateway
- [14] Kabelgebundener Raumregler (reserviert)
- [15] Displayeinheit
- [16] Hauptplatine
- [17] Alarmausgang (potenzialfreier Kontakt)
- [18] RS485 kabelgebundener Raumregler/Zentralregler
- [19] Ein/Aus Fernbedienung (potenzialfreier Kontakt)
- [20] Multifunktionsbedieneinheit
- [21] Kommunikations-/Stromversorgungskabel zur Außeneinheit (nur bei Multi-Split-Einheit ohne 1-W-Standby-Regelfunktion)
- [22] Kommunikations-/Stromversorgungskabel zu Außeneinheit (nur bei Einzelgerät mit 1-W-Standby-Regelfunktion)
- [23] Anschlussleiste Inneneinheit

- Ba (Ba) Blaue oder schwarze Ader
- Bu (Ba) Blaue oder schwarze Ader
- ENC3 Netzwerkadressschalter
- F.. DIP-Schalter
- Re Rote Ader
- Ye Gelbe Ader
- Ye/Gn Gelb-/Grüne Ader
- Wh Weiße Ader
- CN.. Anschlusscode
- Gekennzeichnetes Element ist optional

#### Einstellen von Netzwerkadressen (CCM-Kommunikations-BUS)

F1	Netzwerkadresse
	0-15 (Auslieferungszustand)
	16-31
	32-47
	48-63

Tab. 5 DIP-Schalter F1



0010037653-001

Bild 5 Schaltplan für Inneneinheiten mit 24 kBTU/h

- [1] Zuheizter (reserviert)
- [2] Ionisator
- [3] Gleichstromventilatormotor der Inneneinheit
- [4] Motor für waagerechtes Luftaustrittsgitter
- [5] Motor für senkrechtes Luftaustrittsgitter (nur CL5000i ...)
- [6] Mikroschalter
- [7] Plasma (reserviert)
- [8] Rohrtemperaturfühler
- [9] Raumtemperaturfühler
- [10] WiFi-Gateway
- [11] Kabelgebundener Raumregler (reserviert)
- [12] Displayeinheit
- [13] Hauptplatine
- [14] Multifunktionsbedieneinheit
- [15] Alarmausgang (potenzialfreier Kontakt)
- [16] RS485 kabelgebundener Raumregler/Zentralregler
- [17] Ein/Aus Fernbedienung (potenzialfreier Kontakt)
- [18] Kommunikations-/Stromversorgungskabel zur Außeneinheit (nur bei Multi-Split-Einheit ohne 1-W-Standby-Regelfunktion)
- [19] Kommunikations-/Stromversorgungskabel zu Außeneinheit (nur bei Einzelgerät mit 1-W-Standby-Regelfunktion)
- [20] Magnetring
- [21] Anschlussleiste Inneneinheit

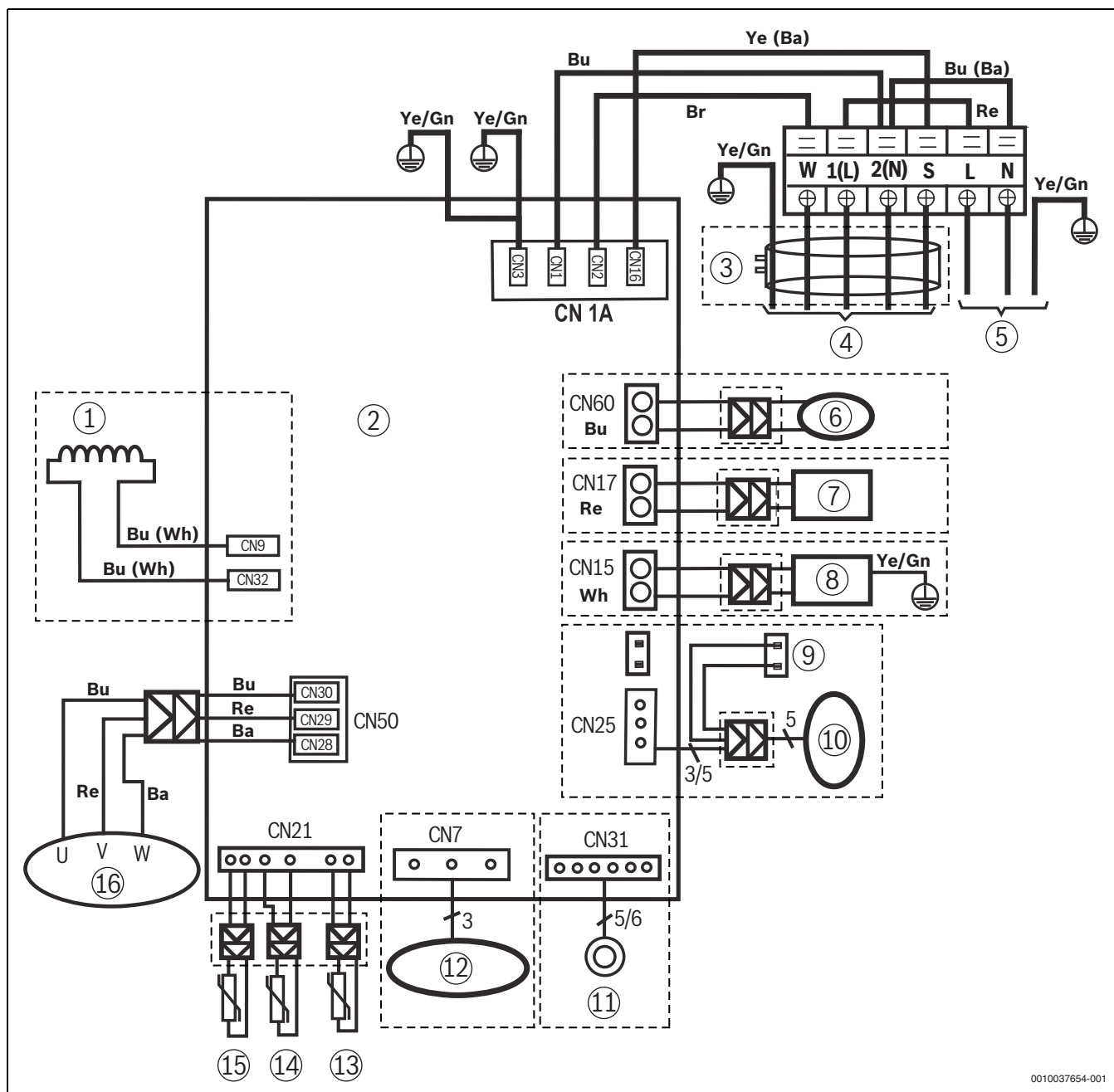
- Bu (Ba) Blaue oder schwarze Ader
- ENC3 Netzwerkadressschalter
- F.. DIP-Schalter
- Re Rote Ader
- Ye Gelbe Ader
- Ye/Gn Gelb-/Grüne Ader
- Wh Weiße Ader
- CN.. Anschlusscode
- Gekennzeichnetes Element ist optional

**Einstellen von Netzwerkadressen (CCM-Kommunikations-BUS)**

F1	Netzwerkadresse
	0-15 (Auslieferungszustand)
	16 - 31
	32 - 47
	48 - 63

Tab. 6 DIP-Schalter F1

### 3.4.2 Schaltplan für Außeneinheiten



0010037654-001

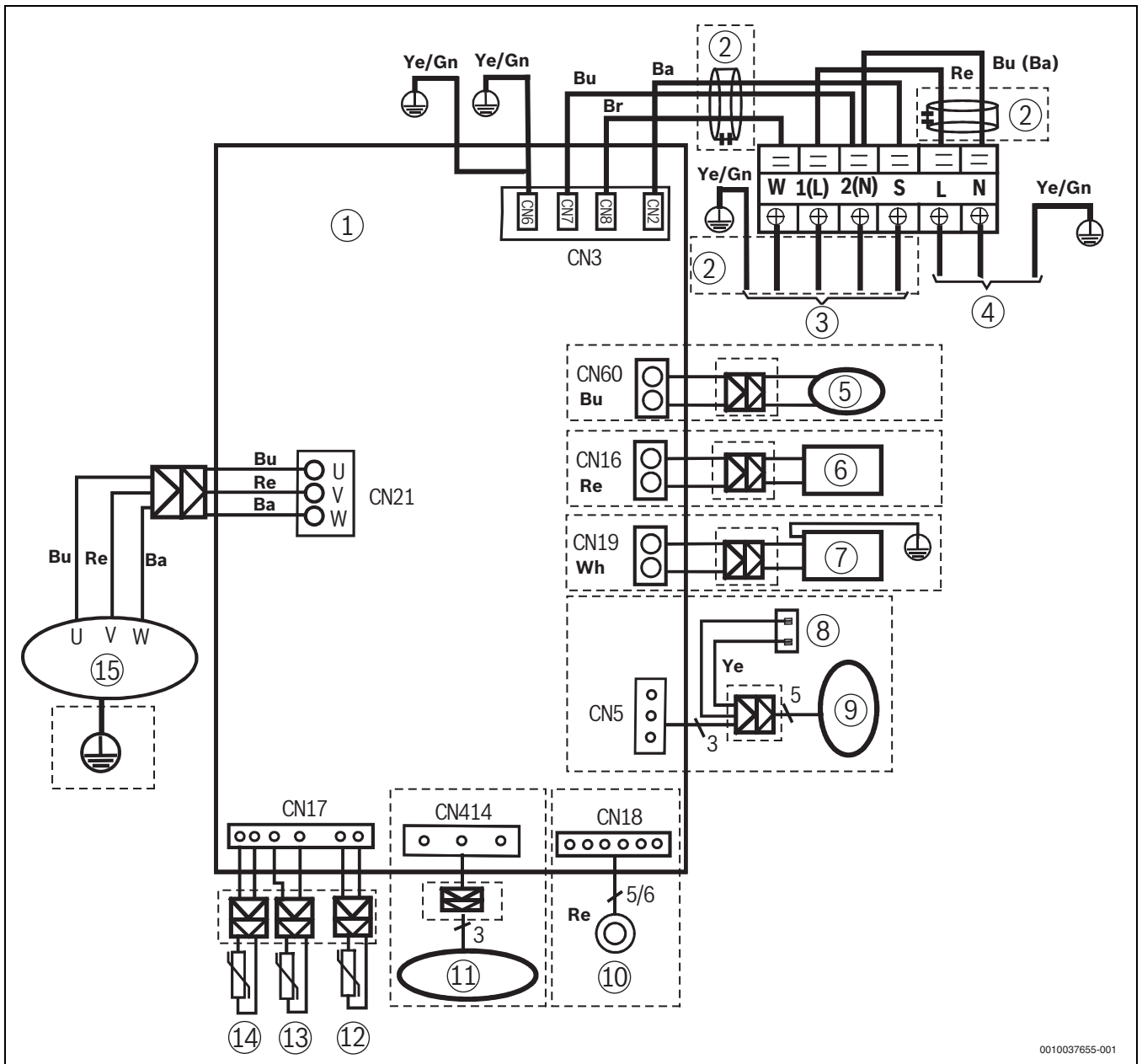
Bild 6 Schaltplan für Außeneinheiten mit 9 bis 18 kBTU/h

- [1] Drossel 1005AL
- [2] Hauptplatine
- [3] Magnetring
- [4] Kommunikations-/Stromversorgungskabel zur Inneneinheit
- [5] Netzkabel
- [6] 4-Wege-Ventil
- [7] Kurbelgehäuseheizung (reserviert)
- [8] Wannenheizung (reserviert)
- [9] Kondensator (reserviert)
- [10] Wechselstromventilator (reserviert)
- [11] Elektronisches Expansionsventil (reserviert)
- [12] Gleichstromventilator der Außeneinheit
- [13] Umgebungstemperaturfühler (T4)
- [14] Verflüssigertemperaturfühler (T3)
- [15] Austrittstemperaturfühler (TP)
- [16] Kompressor

- Br Braune Ader
- Bu Blaue Ader
- Bu (Ba) Blaue oder schwarze Ader
- Bu (Wh) Blaue oder weiße Ader
- Re Rote Ader
- Ye Gelbe Ader
- Ye (Ba) Gelbe oder schwarze Ader
- Ye/Gn Gelb-/Grüne Ader
- Wh Weiße Ader
- CN.. Anschlusscode
- Gekennzeichnetes Element ist optional



Für die Betriebsbereitschaftsregelung den Querschnitt des Kommunikationskabels entsprechend der maximalen Systemstromstärke auswählen. Die maximale Systemstromstärke entspricht der Summe aus den Nennstromstärken der Innen- und Außeneinheiten.



0010037655-001

Bild 7 Schaltplan für Außeneinheiten mit 24 kBTU/h

- [1] Hauptleiterplatte der Außeneinheit
- [2] Magnetring
- [3] Kommunikations-/Stromversorgungskabel zur Inneneinheit
- [4] Netzkabel
- [5] 4-Wege-Ventil
- [6] Kurbelgehäuseheizung (reserviert)
- [7] Wannenheizung (reserviert)
- [8] Kondensator (reserviert)
- [9] Wechselstromventilator (reserviert)
- [10] Elektronisches Expansionsventil (reserviert)
- [11] Gleichstromventilator der Außeneinheit
- [12] Umgebungstemperaturfühler (T4)
- [13] Verflüssigertemperaturfühler (T3)
- [14] Austrittstemperaturfühler (TP)
- [15] Kompressor (Erdleiter des Kompressors in D-Kasten enthalten)

- Br Braune Ader
- Bu Blaue Ader
- Bu (Ba) Blaue oder schwarze Ader
- Re Rote Ader
- Ye Gelbe Ader
- Ye/Gn Gelb-/Grüne Ader
- Wh Weiße Ader
- CN.. Anschlusscode
- Gekennzeichnetes Element ist optional



Für die Betriebsbereitschaftsregelung den Querschnitt des Kommunikationskabels entsprechend der maximalen Systemstromstärke auswählen. Die maximale Systemstromstärke entspricht der Summe aus den Nennstromstärken der Innen- und Außeneinheiten.



Position in Abb. 8	Name	Port	Inhalt	Port-Spannung
1	CN1A	CN3	Schutzleiter: Anschluss an Masse	
		CN1	N_in: Anschluss an N-Leiter	208–230 V AC
		CN2	L_in: Anschluss an L-Leiter	208–230 V AC
		CN6	S: Anschluss an Kommunikation der Inneneinheit	
2	HEAT1	CN17	Anschluss an Kompressorheizung (reserviert)	208–230 V AC (wenn EIN)
3	4-WEG	CN60	Anschluss an 4-Wege-Ventil	208–230 V AC (wenn EIN)
4	HEAT2	CN15	an Gehäuseheizung (reserviert)	208–230 V AC (wenn EIN)
5	AC-FAN	CN25	Anschluss an Wechselstromventilator (reserviert)	
6	PMV	CN31	Anschluss an elektrisches Expansionsventil (reserviert)	
7	TESTPORT	CN6	Verwendung zum Testen	
8	TP, T4, T3	CN21/CN22	Anschluss an Rohrtemperaturfühler T3, Umgebungstemperaturfühler T4, Austrittstemperaturfühler TP	
9	DC-FAN	CN7	Anschluss an Gleichstromventilator	
10	FAN_IPM	IPM 501	IPM für Gleichstromventilator	
11	W	CN28	Kompressoranschluss	<ul style="list-style-type: none"> <li>• Betriebsbereitschaft: 0 V AC</li> <li>• Betrieb: 10–200 V AC</li> </ul>
	V	CN29		
	U	CN30		
12	COMP_IPM	IPM 301	IPM für Kompressor	

Tab. 7



Abweichungen des tatsächlichen Geräts sind möglich.  
Dieser Abschnitt dient nur zu Referenzzwecken.

**3.4.4 Leiterplattenverdrahtung in der Außeneinheit**

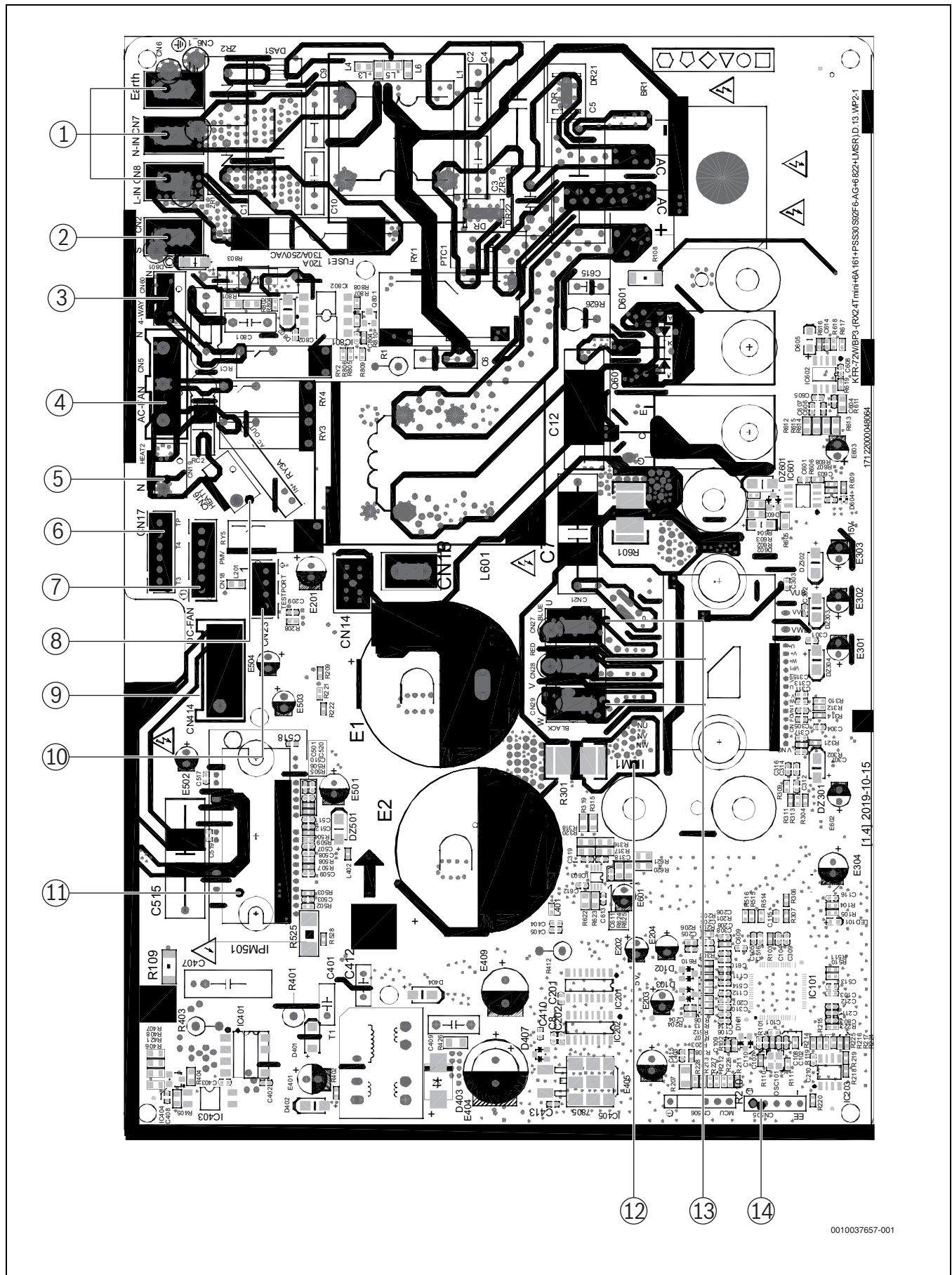


Bild 9 Hauptleiterplattenanschlüsse für Außeneinheiten mit 24 kBTU/h



Position in Abb. 9	Name	Port	Inhalt	Port-Spannung
1	Stromversorgung	CN6	Schutzleiter: Anschluss an Masse	
		CN7	N_in: Anschluss an N-Leiter	208–230 V AC
		CN8	L_in: Anschluss an L-Leiter	208–230 V AC
2	S	CN2	S: Anschluss an Kommunikation der Inneneinheit	
3	4-WEG	CN60	Anschluss an 4-Wege-Ventil	208–230 V AC (wenn EIN)
4	AC-FAN	CN5	Anschluss an Wechselstromventilator (reserviert)	
5	HEAT2	CN19	Anschluss an Gehäuseheizung (reserviert)	208–230 V AC (wenn EIN)
6	TP, T4, T3	CN17	Anschluss an Rohrtemperaturfühler T3, Umgebungstemperaturfühler T4, Austrittstemperaturfühler TP	
7	PMV	CN18	Anschluss an elektrisches Expansionsventil (reserviert)	
8	HEAT1	CN16	Anschluss an Kompressorheizung (reserviert)	208–230 V AC (wenn EIN)
9	DC-FAN	CN414	Anschluss an Gleichstromventilator	
10	TESTPORT	CN23	Verwendung zum Testen	
11	FAN_IPM	IPM501	IPM für Gleichstromventilator	
12	COMP_IPM	IPM1	IPM für Kompressor	
13	U	CN27	Kompressoranschluss	<ul style="list-style-type: none"> <li>• Betriebsbereitschaft: 0 V AC</li> <li>• Betrieb: 200–300 V AC</li> </ul>
	V	CN28		
	W	CN29		
14	EE_PORT	CN505	EEPROM-Programmier-Port	

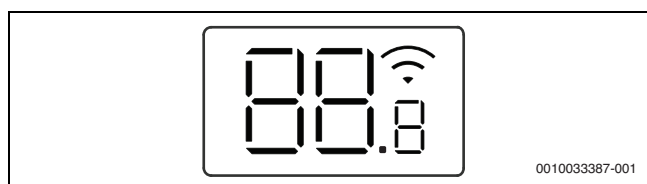
Tab. 8



Abweichungen des tatsächlichen Geräts sind möglich.  
Dieser Abschnitt dient nur zu Referenzzwecken.

## 4 Produktfunktionen

### 4.1 Display der Inneneinheit



Symbol	Erläuterung
Zahl	Temperaturanzeige
	WLAN-Verbindung <sup>1)</sup> aktiv
	Wird bei manchen Funktionen angezeigt, wenn diese eingeschaltet werden. Zeigt bei ausgeschalteter Inneneinheit an, dass der Einschalt-Timer aktiv ist.
OF	Wird bei manchen Funktionen angezeigt, wenn diese ausgeschaltet werden.
AP	AP-Modus der WiFi-Verbindung
dF	Automatische Abtauung aktiv
FC	Zwangskühlung
FP	Frostschutz aktiv: Die Inneneinheit hält die Raumtemperatur auf mindestens 8 °C.
CL	Selbstreinigungsfunktion ist aktiv (I clean)
ZP	Die Fernbedienung ist ausgeschaltet
Ex, Px, Fx	Störungscode („x“ steht für eine beliebige Ziffer).

1) Nur mit IP-Gateway als Zubehör möglich.

Tab. 9 Symbole im Display

### 4.2 Sicherheitsfunktionen

#### Dreiminütige Kompressorverzögerung bei Neustart

Die Kompressorfunktionen starten beim ersten Einschalten der Einheit mit bis zu 10 Sekunden Verzögerung. Bei späteren Neustarts beträgt die Verzögerung bis zu 3 Minuten.

#### Automatische Abschaltung entsprechend der Austrittstemperatur

Wenn die Austrittstemperatur am Kompressor über einen bestimmten Zeitraum einen festgelegten Wert überschreitet, schaltet der Kompressor ab.

#### Automatische Abschaltung entsprechend der Ventilatorstufe

Wenn der Ventilator der Inneneinheit über einen längeren Zeitraum mit weniger als 300 RPM oder mehr als 2100 RPM läuft, schaltet das Gerät ab. In der Inneneinheit wird der entsprechende Störungs-Code angezeigt.

#### Invertermodul-Schutz

Das Invertermodul verfügt über einen automatischen Abschaltmechanismus, der auf Stromstärke, Spannung und Temperatur des Geräts basiert. Wenn eine automatische Abschaltung ausgelöst wird, wird der entsprechende Störungs-Code an der Inneneinheit angezeigt und das Gerät schaltet ab.

#### Verzögerter Betrieb des Ventilators der Inneneinheit

- Wenn das Gerät eingeschaltet wird, startet der Ventilator der Inneneinheit entweder sofort oder nachdem sich das Luftaustrittsgitter automatisch in die gewünschte Position bewegt hat.
- Wenn sich das Gerät im Heizbetrieb befindet, wird der Ventilator der Inneneinheit über die Anti-Kaltluft-Funktion gesteuert.

### Kompressorvorwärmung

Die Vorwärmung wird (bei einigen Modellen) automatisch aktiviert, wenn der Wert an T4 die Solltemperatur unterschreitet.

### Fühlerredundanz und Abschaltautomatik

- Bei Störungen eines Temperaturfühlers setzt das Gerät seinen Betrieb fort und zeigt den entsprechenden Störungs-Code an, sodass ein Notbetrieb möglich ist.
- Bei Störungen an mehreren Temperaturfühlern schaltet das Gerät ab.

### 4.3 Betriebsfunktionen

#### Abkürzungen

Abkürzung	Element
T1	Raumtemperatur
T2	Rohrwendeltemperatur des Verdampfers
T3	Rohrwendeltemperatur des Verflüssigers
T4	Außentemperatur
T <sub>S</sub>	Eingestellte Temperatur
TP	Kompressoraustrittstemperatur

Tab. 10 Abkürzungen der Messfühler

#### 4.3.1 Automatikbetrieb

Im Automatikbetrieb wechselt das Gerät entsprechend den Werten für T1, T<sub>S</sub> und T4 automatisch zwischen Heiz- und Kühlbetrieb, Entfeuchtung und ausschließlichem Ventilatorbetrieb, um die gewünschte Temperatur zu halten.

- Diese Betriebsart kann an der Fernbedienung ausgewählt werden. Dabei kann eine Temperatur zwischen 16 und 30 °C festgelegt werden.
- Wenn die Solltemperatur geändert wird, wählt das Gerät eine neue Betriebsfunktion.

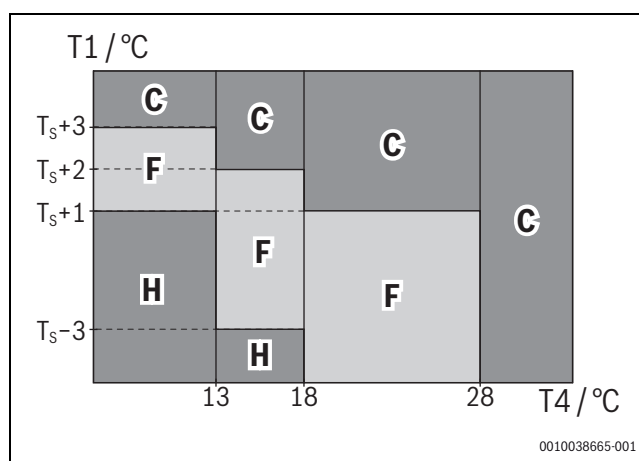


Bild 10

- C Kühlbetrieb
- F Betriebsart "Gebläse"
- H Heizbetrieb
- T1 Raumtemperatur
- T4 Außentemperatur
- T<sub>S</sub> Eingestellte Temperatur

**4.3.2 Kühlbetrieb**

**Kompressorregelung**

Für das Herstellen der Solltemperatur gibt es folgende Szenarien:

- Wenn der Kompressor bis zu 120 Minuten durchgängig gelaufen ist und die folgenden Bedingungen erfüllt sind, schaltet der Kompressor ab:
  - Berechnete Frequenz ( $F_b$ ) liegt unter dem Mindestgrenzwert für die Frequenz ( $F_{min} = 12 \text{ Hz}$ ).
  - Der Kompressor läuft länger als 10 Minuten mit  $F_{min}$ .
  - $T1 \leq (T_S - 2,5 \text{ °C})$ .
- Wenn der Kompressor länger als 120 Minuten durchgängig läuft und die folgenden Bedingungen erfüllt sind, schaltet der Kompressor ab:
  - Berechnete Frequenz ( $F_b$ ) liegt unter dem Mindestgrenzwert für die Frequenz ( $F_{min} = 12 \text{ Hz}$ ).
  - Der Kompressor läuft länger als 10 Minuten mit  $F_{min}$ .
  - $T1 \leq (T_S - 2 \text{ °C})$ .
- Wenn eine der folgenden Bedingungen erfüllt ist, greifen die oben beschriebenen Maßnahmen nicht.
  - Kompressorbetriebsfrequenz ( $F_r$ ) > Testfrequenz ( $F_T$ ).
  - Kompressorbetriebsfrequenz = Testfrequenz und  $T4 > 15 \text{ °C}$  oder T4-Störung.
  - Änderung der Solltemperatur.
  - Ein- oder Ausschalten der Turbo- oder Nachtbetriebsfunktion.
  - Eintritt verschiedener Abschaltungen wegen Überschreitung der Grenzfrequenzen.

**Ventilatorsteuerung der Inneneinheit**

Im Kühlbetrieb läuft der Ventilator der Inneneinheit dauerhaft. Für die Ventilatorstufe kann ein Wert zwischen 1...100 % oder der Automatikbetrieb ausgewählt werden. Für den automatischen Ventilatorbetrieb gelten die folgenden Tabellen.

T1-T <sub>S</sub> [ °C ] sinkt unter Wert	Ventilatorstufe sinkt auf Wert
≤ 3,5	80 %
≤ 1	60 %
≤ 0,5	40 %
≤ 0	20 %
≤ -0,5	1 %

Tab. 11 Ventilatorstufe im Automatikbetrieb

T1-T <sub>S</sub> [ °C ] steigt über Wert	Ventilatorstufe steigt auf Wert
> 0	20 %
> 0,5	40 %
> 1	60 %
> 1,5	80 %
> 4	100 %

Tab. 12 Ventilatorstufe im Automatikbetrieb

**Ventilatorsteuerung der Außeneinheit**

- Die Außeneinheit läuft entsprechend dem Wert von T4 und der Betriebsfrequenz des Kompressors mit einer anderen Ventilatorstufe.
- Die Ventilatorstufen der einzelnen Außeneinheiten unterscheiden sich voneinander.



Im Ventilatorbetrieb kann die Temperatur nicht eingestellt oder angezeigt werden.

**Temperaturschutz für den Verflüssiger**

Wenn die Verflüssigertemperatur einen festgelegten Wert überschreitet, schaltet der Kompressor ab.

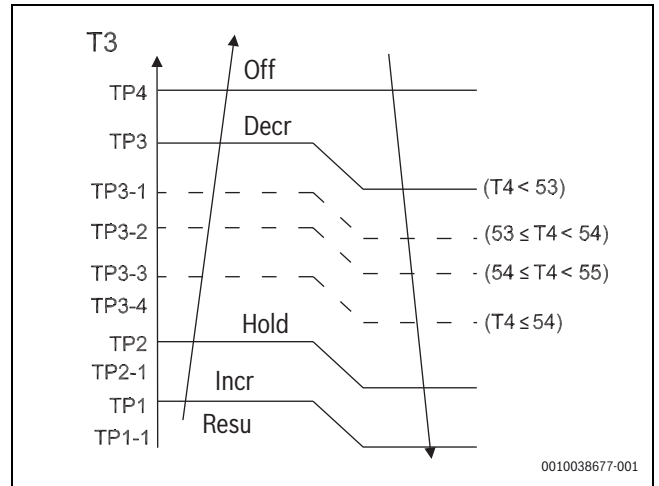


Bild 11 Temperaturschutz für den Verflüssiger

- Off Kompressor schaltet ab
- Decr Kompressorleistung wird reduziert
- Hold Kompressorleistung wird aufrechterhalten
- Incr Kompressorleistung wird erhöht
- Resu Kompressorbetrieb wird ohne Leistungsbegrenzung fortgesetzt
- TP Kompressoraustrittstemperatur
- T3 Rohrwendeltemperatur des Verflüssigers

**Temperaturschutz für den Verdampfer**

Wenn die Rohrwendeltemperatur des Verdampfers T2 4 °C unterschreitet, senkt der Kompressor die Betriebsfrequenz alle 1 Minute auf die nächstniedrige Stufe ab.

- Wenn T2 weiter unter 0 °C absinkt, schaltet der Kompressor ab.
- Wenn T2 über 4 °C steigt, behält der Kompressor die aktuelle Frequenz bei.
- Wenn T2 über 7 °C steigt, setzt der Kompressor den Betrieb ohne Frequenzbegrenzung fort.

**4.3.3 Heizbetrieb**

**Kompressorregelung**

Für das Herstellen der Solltemperatur gibt es folgende Szenarien:

- Wenn die folgenden Bedingungen erfüllt sind, schaltet der Kompressor ab.
  - Berechnete Frequenz ( $F_b$ ) liegt unter dem Mindestgrenzwert für die Frequenz ( $F_{min} = 12 \text{ Hz}$ ).
  - Der Kompressor läuft länger als 10 Minuten mit  $F_{min}$ .
  - $T1 \geq T_S + 2 \text{ °C}$
- Wenn eine der folgenden Bedingungen erfüllt ist, greift die oben beschriebene Schutzmaßnahme nicht.
  - Kompressorbetriebsfrequenz ( $F_r$ ) überschreitet die Testfrequenz ( $F_T$ ).
  - Kompressorbetriebsfrequenz = Testfrequenz,  $T4 \geq 15 \text{ °C}$  oder T4-Störung.
  - Änderung der Solltemperatur.
  - Ein- oder Ausschalten der Turbo- oder Nachtbetriebsfunktion.
- Wenn die Stromstärke die festgelegte Absicherungsgrenze überschreitet, wird der Schutz aktiviert und der Kompressor schaltet ab.

**Ventilatorsteuerung der Inneneinheit**

Im Heizbetrieb läuft der Ventilator der Inneneinheit dauerhaft. Für die Ventilatorstufe kann ein Wert zwischen 1...100 % oder der Automatikbetrieb ausgewählt werden. Die Anti-Kaltluft-Funktion hat Priorität.

**Anti-Kaltluft-Funktion:** Der Ventilator der Inneneinheit wird entsprechend der Raumtemperatur T1 und der Rohrwendeltemperatur der Inneneinheit T2 geregelt.

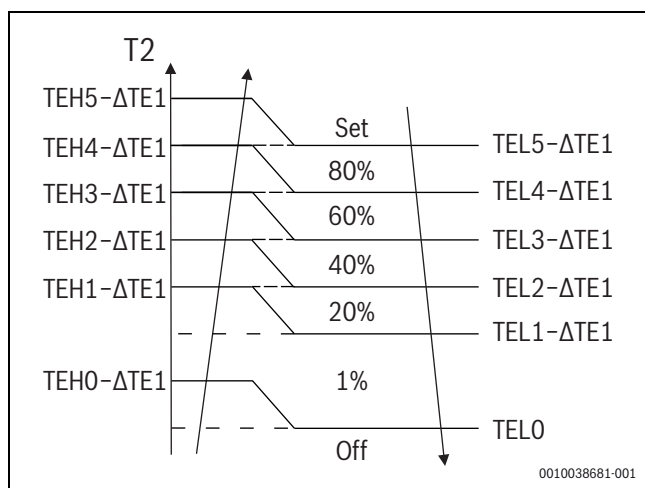


Bild 12 Anti-Kaltluft-Funktion

- Off Kompressor schaltet ab
- Set Ventilatorstufe einstellen
- TEH.. Rohrwendeltemperatur des Verdampfers (steigend)
- TEL.. Rohrwendeltemperatur des Verdampfers (sinkend)
- T2 Rohrwendeltemperatur der Inneneinheit

T1 [ °C ]	ΔTE1 [ °C ]
≥ 19	0
≥ 15 und < 19	19 - T1 = 0...4
< 15	4

Tab. 13

Für den automatischen Ventilatorbetrieb gelten die folgenden Tabellen:

T1-T <sub>S</sub> [ °C ] sinkt unter Wert	Ventilatorstufe steigt auf Wert
≤ 0,5	20 %
≤ 0	60 %
≤ -1,5	80 %
≤ -3	100 %

Tab. 14 Ventilatorstufe im Automatikbetrieb

T1-T <sub>S</sub> [ °C ] steigt über Wert	Ventilatorstufe sinkt auf Wert
> -1,5	80 %
> 0	60 %
> 0,5	40 %
> 1	20 %

Tab. 15 Ventilatorstufe im Automatikbetrieb

### Ventilatorsteuerung der Außeneinheit

- Die Außeneinheit läuft entsprechend dem Wert von T4 und der Betriebsfrequenz des Kompressors mit unterschiedlichen Ventilatorstufen.
- Die Ventilatorstufen der einzelnen Außeneinheiten unterscheiden sich voneinander.

### Abtaubetrieb

- Das Gerät wechselt anhand der Temperaturwerte von T3 und T4 sowie der Kompressorbetriebszeit in den Abtaubetrieb.
- Im Abtaubetrieb läuft der Kompressor weiter. Die Motoren der Innen- und Außeneinheiten schalten ab. Die Abtauleuchte an der Inneneinheit leuchtet auf. Am Display wird **dF** angezeigt.
- Im Heizbetrieb endet der Abtaubetrieb, wenn eine der folgenden Bedingungen erfüllt ist. Das Gerät schaltet dann zurück in den Normalbetrieb:
  - T3 steigt über 16 °C
  - T3 liegt 80 Sekunden lang über 6 °C.
  - Gerät läuft 15 Minuten lang dauerhaft im Abtaubetrieb.

- Wenn T3 -3 °C unterschreitet, die Kompressorbetriebszeit mehr als 120 Minuten beträgt und eine der folgenden Bedingungen erfüllt ist, endet der Abtaubetrieb und die Einheit schaltet zurück in den normalen Heizbetrieb:
  - T3 steigt über 20 °C.
  - T3 beträgt 80 Sekunden lang mehr als 10 °C
  - Gerät läuft 15 Minuten lang dauerhaft im Abtaubetrieb.
- Wenn T4 niedriger oder gleich -22 °C ist und die Kompressorbetriebszeit mehr als 8 Stunden beträgt, startet die Abtauung. Sie endet, wenn die folgenden Bedingungen erfüllt sind:
  - Gerät läuft 10 Minuten lang dauerhaft im Abtaubetrieb.
  - T3 steigt über 10 °C.

### Temperaturschutz für den Verdampfer

Wenn die Rohrwendeltemperatur des Verdampfers T2 über 52 °C ansteigt, reagiert der Kompressor wie folgt:

- Zwischen 52 °C und 55,9 °C behält der Kompressor die aktuelle Frequenz bei.
- Zwischen 56 °C und 60 °C reduziert der Kompressor die Betriebsfrequenz alle 20 Sekunden auf die nächstniedrige Stufe.
- Wenn die Frequenz auf F<sub>min</sub> (12 Hz) reduziert wurde und der Wert an T2 weiterhin über 56 °C liegt, schaltet der Kompressor ab.
- Über 60 °C schaltet der Kompressor ab.
- Unter 52 °C läuft der Kompressor ohne Begrenzung.

### 4.3.4 Entfeuchtungsbetrieb

Wenn die Raumtemperatur 10 °C unterschreitet, schaltet der Kompressor ab und startet erst wieder, wenn die Raumtemperatur über 12 °C liegt.

- Im Entfeuchtungsbetrieb arbeitet das Gerät wie im Kühlbetrieb mit Ventilatorautomatik.
- Alle Schutzmaßnahmen sind aktiviert und funktionieren wie im Kühlbetrieb.
- Schutz vor Unterschreitung der Raumtemperatur.

### 4.3.5 Zwangsbetrieb

#### Zwangskühlung

Kompressor und Ventilator der Außeneinheit laufen weiter (mit der Nennfrequenz), während der Ventilator der Inneneinheit mit der Nenn-drehzahl läuft. Nach 30-minütigem Betrieb schaltet das Klimagerät bei einer Solltemperatur von 24 °C in den Automatikbetrieb.

#### Zwangsausomatik

Die Zwangsausomatik funktioniert genau wie der normale automatische Betrieb mit einer Solltemperatur von 24 °C.

#### Verlassen des Zwangsbetriebs

Das Gerät verlässt den Zwangsbetrieb, wenn sie folgende Signale erhält:

- ▶ Einschalten/Ausschalten
- ▶ Timer ein/Timer aus
- ▶ Sleep mode
- ▶ Follow me
- ▶ Änderung von Betriebsart, Ventilatorstufe oder Temperatureinstellungen

#### Erzwungener Abtaubetrieb

- ▶ Um die erzwungene Abtauung aufzurufen, Taste **AUTO/COOL** während der Zwangskühlung einige Sekunden lang gedrückt halten.
- ▶ Der Ventilator der Inneneinheit schaltet ab, die Abtauungsleuchte leuchtet auf.
- ▶ Verlassen dieser Betriebsart:
  - Normale Abtauung beenden.
  - Über Fernbedienung ausschalten.
  - Taste **AUTO/COOL** erneut einige Sekunden lang gedrückt halten.

#### 4.3.6 Timer

Der Einstellbereich des Timers beträgt 24 Stunden. Beide unten angegebenen Timer können in beliebiger Reihenfolge miteinander kombiniert werden:

- Wenn "Einschalt-Timer ein" aktiviert ist, schaltet das Gerät automatisch ein, sobald die eingestellte Zeit erreicht ist.
- Wenn "Ausschalt-Timer" aktiviert ist, schaltet das Gerät automatisch ab, sobald die eingestellte Zeit erreicht ist.



Das Aktivieren des Timers wirkt sich nicht auf die Betriebsart aus. Bei Funktionsstörungen werden die Timer-Einstellungen verworfen.

#### 4.3.7 Sleep mode

Die Nachtbetriebsfunktion ist im Kühl- und im Heizbetrieb sowie im automatischen Betrieb verfügbar.

Die Betriebsabläufe im Nachtbetrieb sind wie folgt:

- Im Kühlbetrieb steigt die Temperatur stündlich um 1 °C (bis max. 30 °C). Nach 2 Stunden endet der Temperaturanstieg und der Ventilator der Inneneinheit arbeitet konstant mit niedriger Drehzahl.
- Im Heizbetrieb sinkt die Temperatur stündlich um 1 °C (bis min. 16 °C). Nach 2 Stunden endet die Temperaturabsenkung und der Ventilator der Inneneinheit arbeitet konstant mit niedriger Drehzahl. Die Anti-Kaltluft-Funktion erhält Priorität.
- Nach 8 Stunden verlässt das Gerät diesen Modus.



Für diesen Modus kann der Timer eingestellt werden.

#### 4.3.8 Automatischer Neustart

Die Inneneinheit verfügt über ein Neustartmodul, mit dem das Gerät automatisch neu starten kann. Das Modul speichert die aktuellen Einstellungen und stellt sie nach einem unerwarteten Stromausfall automatisch innerhalb von 3 Minuten nach dem Wiederherstellen der Stromversorgung wieder her. Nach einem Stromausfall während des Gerätebetriebs startet der Kompressor 3 Minuten nach dem Neustart des Geräts. War das Gerät vor dem Stromausfall ausgeschaltet, bleibt das Gerät in Betriebsbereitschaft.

#### 4.3.9 Selbstreinigung (I clean)

Das Gerät verfügt über eine Funktion zur Selbstreinigung des Verdampfers. Die Selbstreinigung gefriert Staub, Schimmel und Fett. Anschließend wird alles schnell wieder aufgetaut und mit Heißluft getrocknet. Wenn diese Funktion eingeschaltet wird, steht auf dem Display der Inneneinheit die Anzeige **CL**. Nach 20 bis 45 Minuten ist der Selbstreinigungsprozess abgeschlossen.

#### 4.3.10 Mir-Folgen-Funktion

- Nach ihrer Aktivierung sendet die Fernbedienung alle 3 Minuten ein geräuschloses Signal an das Gerät. Dieses stellt die Temperatur entsprechend den von der Fernbedienung übermittelten Eingaben ein.
- Das Gerät wechselt die Betriebsart nur dann, wenn dies aufgrund der Eingaben über die Fernbedienung erforderlich ist.



Während die Mir-Folgen-Funktion aktiv ist, werden die Temperatureinstellungen des Geräts ignoriert. Empfängt das Gerät 7 Minuten lang kein Signal, wird die Funktion automatisch deaktiviert. Dann regelt das Gerät die Temperatur wieder nach seinen eigenen Fühlerwerten und Einstellungen.

#### 4.3.11 Frostschuttsicherung

Im Heizbetrieb kann als Mindesttemperatur 8 °C eingestellt werden, so dass die Räume bei Nichtnutzung bei kalter Witterung vor dem Einfrieren geschützt sind.

#### 4.3.12 Geräuschreduktion

Wenn diese Funktion aktiv ist, läuft die Inneneinheit nur mit einer Ventilatorumdrehzahl von 1 % (schwacher Luftzug). Damit werden entstehende Geräusche auf ein Minimum reduziert.

#### 4.3.13 Energiesparfunktionen

- Am Gerät können die folgenden Energiesparfunktionen ausgewählt werden:
  - **ECO<sup>1)</sup>**: Betrieb mit Ventilatorstufe **AUTO** und eingestellter Temperatur von mindestens 24 °C
  - **GEAR (75%)**: Stromverbrauch um 25 % senken
  - **GEAR (50%)**: Stromverbrauch um 50 % senken
  - Keins der obigen Symbole: Normaler Betrieb
- Bei Konflikten zwischen der Energiesparfunktion und anderen Betriebsarten oder wenn als Solltemperatur weniger als 24 °C eingestellt sind, wird die Funktion abgeschaltet.
- 8 Stunden nach dem Eintritt einer Temperaturfühlerstörung schaltet die Energiesparfunktion automatisch ab.
- Ventilatorstufe und Temperatur können nach wie vor über die Fernbedienung eingestellt werden.

#### 4.3.14 Indirekter Luftstrom

Bei dieser Funktion strömt kein direkter Luftstrom aus dem Gerät. Durch den indirekten Luftstrom entsteht eine angenehm kühle Umgebung.



Die Funktion des indirekten Luftstroms ist im Kühlbetrieb, im Entfeuchtungsbetrieb und im ausschließlichen Ventilatorbetrieb verfügbar.

#### 4.3.15 Drahtlose Steuerungsfunktion

Diese Funktion dient zum Verbindungsaufbau über WLAN. Wenn das Gerät die Funktion nicht anzeigt, die Taste **LED** sieben mal schnell hintereinander drücken.



Für das Verbinden mit WLAN ist ein eingebautes IP-Gateway (Zubehör) erforderlich.

1) Nur im Kühlbetrieb

## 5 Kältemittel

### 5.1 Nachfüllen von Kältemittel

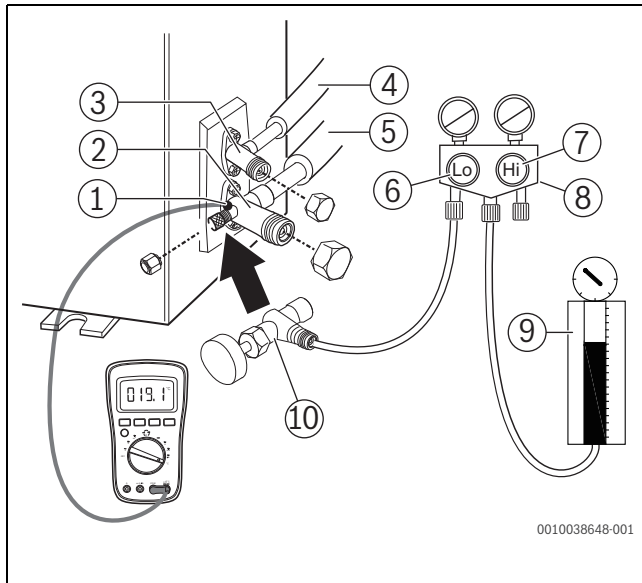


Bild 13 Kältemittelnachfüllung

- [1] Temperaturmessstelle
  - [2] Gasventil
  - [3] Flüssigkeitsventil
  - [4] Flüssigkeitsrohr
  - [5] Gasrohr
  - [6] Niederdruckregelung
  - [7] Hochdruckregelung
  - [8] Manometer
  - [9] Kältemittelflasche
  - [10] Schraderventilöffner
- ▶ Gas- und Flüssigkeitsarmaturen schließen.
  - ▶ Füllschlauch zwischen Manometer und Wartungsanschluss des Gasventils anschließen.
  - ▶ Weiteren Füllschlauch zwischen Manometer und Ventil der Kältemittelflasche anschließen.
  - ▶ Bei Bedarf Kältemittelflasche umdrehen, um eine komplette Befüllung sicherzustellen.
  - ▶ Messgeräte und Füllschläuche evakuieren.
  - ▶ Kältemittelflasche auf eine elektronische Waage legen und Ausgangsgewicht feststellen.
  - ▶ Schraderventilöffner, Gasventil und Flüssigkeitsventil vollständig öffnen.
  - ▶ Klimagerät im Kühlbetrieb laufen lassen, um die Anlage mit dem flüssigen Kältemittel zu befüllen.
  - ▶ Ventil der Kältemittelflasche langsam öffnen, um erforderliche Kältemittelmenge einzufüllen.
  - ▶ Wenn der Anzeigewert an der elektronischen Waage dem vorgegebenen Wert entspricht, Ventil der Kältemittelflasche schließen und Klimagerät abschalten.
  - ▶ Schraderventilöffner abschrauben und Ventil schließen.
  - ▶ Kältemittel aus den Schläuchen in die Anlage pumpen und auffangen.
  - ▶ Kappen an Wartungsanschluss, Gas- und Flüssigkeitsventil anbringen.
  - ▶ Kappen mit einem Drehmomentschlüssel auf 18 Nm anziehen.
  - ▶ Auf Dichtheit überprüfen.

### 5.2 Evakuieren von Kältemittel für Neuinstallation

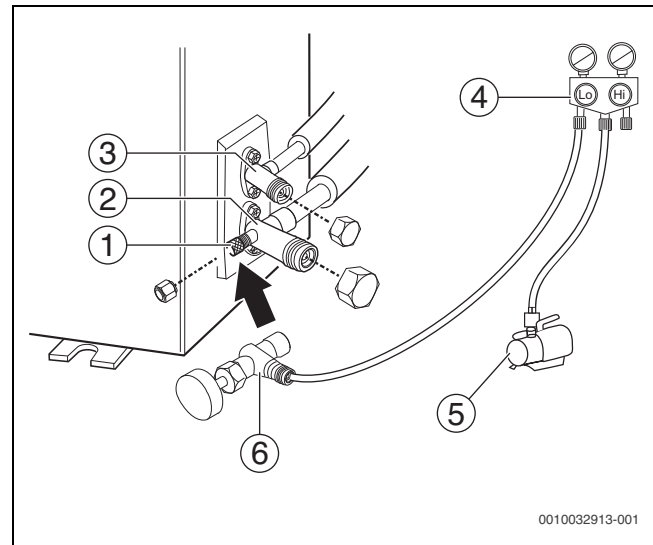


Bild 14

- [1] Anschlusspunkt für Schraderventilöffner (Wartungsanschluss)
- [2] Gasventil
- [3] Flüssigkeitsventil
- [4] Manometer
- [5] Vakuumpumpe
- [6] Schraderventilöffner

#### 5.2.1 Inneneinheit

##### Auffangen des Kältemittels in der Außeneinheit

- ▶ Sicherstellen, dass Flüssigkeits- und Gasventil offen sind.
- ▶ Füllschlauch zwischen Manometer und Wartungsanschluss des Gasventils anschließen.
- ▶ Weiteren Füllschlauch zwischen Manometer und Vakuumpumpe anschließen.
- ▶ Messgeräte und Füllschläuche evakuieren.
- ▶ Flüssigkeitsventil schließen.
- ▶ Klimagerät im Kühlmodus laufen lassen. Betrieb beenden, wenn der am Manometer angezeigte Wert 0,1 MPa beträgt. Gasventil schließen, sodass der Manometerwert zwischen 0,3 MPa und 0,5 MPa liegt.
- ▶ Lade-Set abziehen und Kappen am Wartungsanschluss sowie am Flüssigkeits- und am Gasventil anbringen.
- ▶ Kappen mit einem Drehmomentschlüssel auf 18 Nm anziehen.
- ▶ Auf Dichtheit überprüfen.

**Luftpülung mittels Vakuumpumpe**

- ▶ Bördelmuttern von Innen- und Außeneinheit anziehen und sicherstellen, dass Flüssigkeits- und Gasventil geschlossen sind.
- ▶ Füllschlauch zwischen Manometer und Wartungsanschluss des Gasventils anschließen.
- ▶ Weiteren Füllschlauch zwischen Manometer und Vakuumpumpe anschließen.
- ▶ Verteilerventil vollständig öffnen.
- ▶ Anlage mithilfe der Vakuumpumpe mindestens 30 Minuten lang evakuieren.
- ▶ Messanzeige überprüfen. Sollwert: -0,1 MPa (ca. 500 Micron).
  - Wenn der oben angegebene Druck an der Messanzeige nach 30 Minuten nicht erreicht ist, Evakuierung weitere 20 Minuten fortsetzen.
  - Wenn der Druck nach 50 Minuten noch immer nicht erreicht wird, Lecksuche durchführen.
  - Wenn der oben angegebene Druck erreicht ist, Verteilerventil schließen und Vakuumpumpe abschalten.
- ▶ 5 Minuten abwarten. Dann überprüfen, ob sich die Manometernadel nach dem Abschalten der Vakuumpumpe bewegt. Bewegt sich die Nadel zurück, nach Gaslecks suchen.
- ▶ Bördelmutter des unteren Ventils lösen und nach 6 bis 7 Sekunden wieder festziehen.
- ▶ Kontrollieren, ob der Anzeigewert an der Druckanzeige leicht über dem Luftdruck liegt.
- ▶ Befüllschlauch vom Gasventil abziehen.
- ▶ Flüssigkeits- und Gasventil vollständig öffnen und Ventilkappen fest anbringen.

**5.2.2 Außeneinheit****Evakuieren der gesamten Anlage**

- ▶ Sicherstellen, dass Flüssigkeits- und Gasventil offen sind.
- ▶ Vakuumpumpe an den Wartungsanschluss des Gasventils anschließen.
- ▶ Anlage ungefähr eine Stunde lang evakuieren. Manometeranzeige prüfen. Sollwert: -0,1 MPa (ca. 500 Micron).
- ▶ Verteilerventil am Lade-Set schließen und Vakuumpumpe ausschalten.
- ▶ 5 Minuten abwarten. Dann überprüfen, ob sich die Manometernadel nach dem Abschalten der Vakuumpumpe bewegt.
- ▶ Bewegt sich die Nadel zurück, prüfen, ob ein Gasleck vorliegt.
- ▶ Befüllschlauch von der Vakuumpumpe abziehen.
- ▶ Kappen an Wartungsanschluss, Flüssigkeits- und Gasventil anbringen.
- ▶ Kappen mit einem Drehmomentschlüssel auf 18 Nm anziehen.

**Kältemittelbefüllung**

- ▶ Kältemittel einfüllen. Siehe Seite 22.

### 5.3 Druck am Wartungsanschluss für Kältemittel R32

#### 5.3.1 Tabelle Kühlbetrieb

Druck- einheit	DB/WB T <sub>IDU</sub> [°C]	DB T <sub>ODU</sub> [°C]									
		-17	-15	-9,44	7,22	23,89	29,44	35	40,56	46,11	48,89
Druck an Wartungsanschluss											
bar	21,11/15	6,5	6,6	7,4	8,2	8,4	8,0	8,3	8,8	10,3	10,8
	23,89/17,22	6,8	6,9	8,1	8,8	8,8	8,5	8,9	9,3	10,9	11,4
	26,67/19,44	7,2	7,3	8,7	9,7	9,5	9,1	9,3	9,8	11,4	12,1
	32,22/22,78	7,9	8,0	9,8	10,7	10,5	9,7	10,2	10,8	12,6	13,3
MPa	21,11/15	0,65	0,66	0,74	0,82	0,84	0,80	0,83	0,88	1,03	1,08
	23,89/17,22	0,68	0,69	0,81	0,88	0,88	0,85	0,89	0,93	1,09	1,14
	26,67/19,44	0,72	0,73	0,87	0,97	0,95	0,91	0,93	0,98	1,14	1,21
	32,22/22,78	0,79	0,80	0,98	1,07	1,05	0,97	1,02	1,08	1,26	1,33

Tab. 16 Druck am Wartungsanschluss im Kühlbetrieb

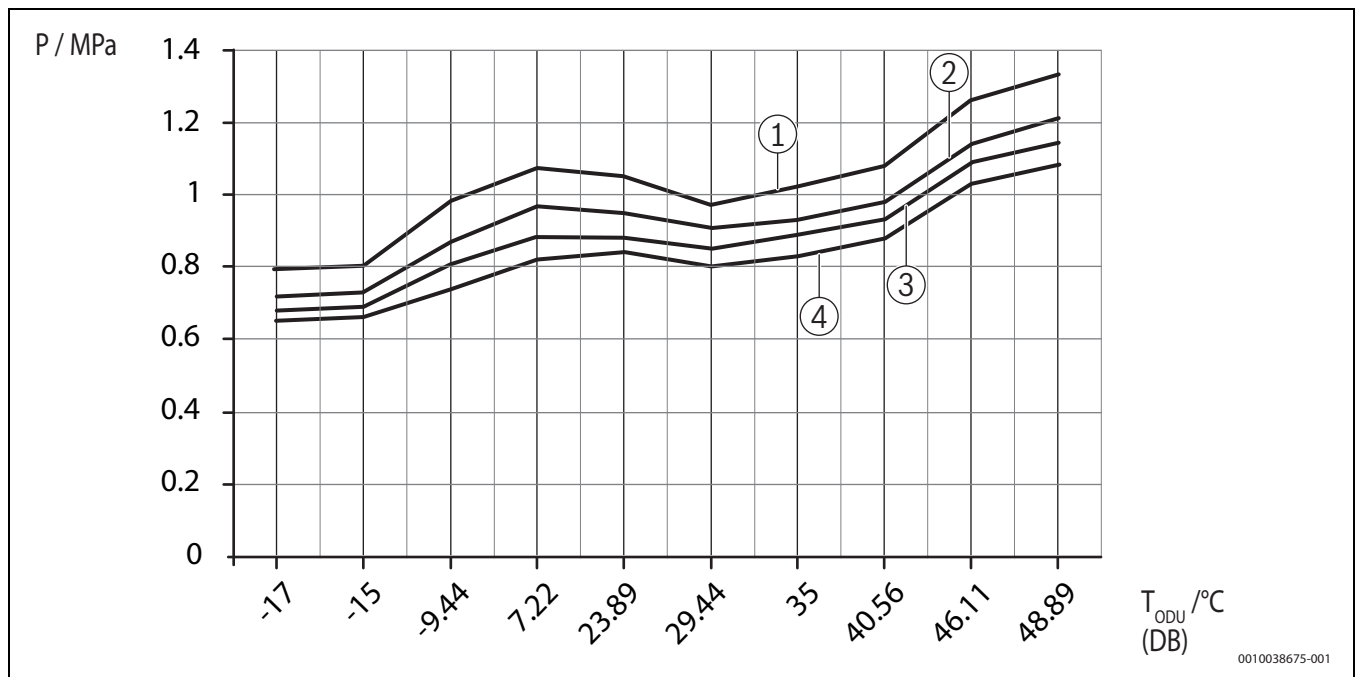


Bild 15 Druck am Wartungsanschluss im Kühlbetrieb

**DB/WB T<sub>IDU</sub> [°C]:**

- [1] 32,22/22,78
- [2] 26,67/19,44
- [3] 23,89/17,22
- [4] 21,11/15

- DB Trockenkugeltemperatur
- P Druck an Wartungsanschluss
- T<sub>IDU</sub> Temperatur an der Inneneinheit
- T<sub>ODU</sub> Temperatur an der Außeneinheit
- WB Feuchtkugeltemperatur



**5.3.2 Tabelle Heizbetrieb**

Druck- einheit	DB T <sub>IDU</sub> °C	DB/WB T <sub>ODU</sub> °C						
		13,89/11,67	8,33/6,11	2,78/0,56	-2,78/-5	-8,33/-10,56	-17/-19	-27/-28
Druck an Wartungsanschluss								
bar	12,78	30,9	29,1	25,8	23,3	21,2	18,9	16,8
	18,33	33,2	30,6	27,1	25,9	23,8	20,9	19,4
	23,89	34,5	32,1	28,4	26,8	25,4	21,9	20,4
MPa	12,78	3,09	2,91	2,58	2,33	2,12	1,89	1,68
	18,33	3,32	3,06	2,71	2,59	2,38	2,09	1,94
	23,89	3,45	3,21	2,84	2,68	2,54	2,19	2,04

Tab. 17 Druck am Wartungsanschluss im Heizbetrieb

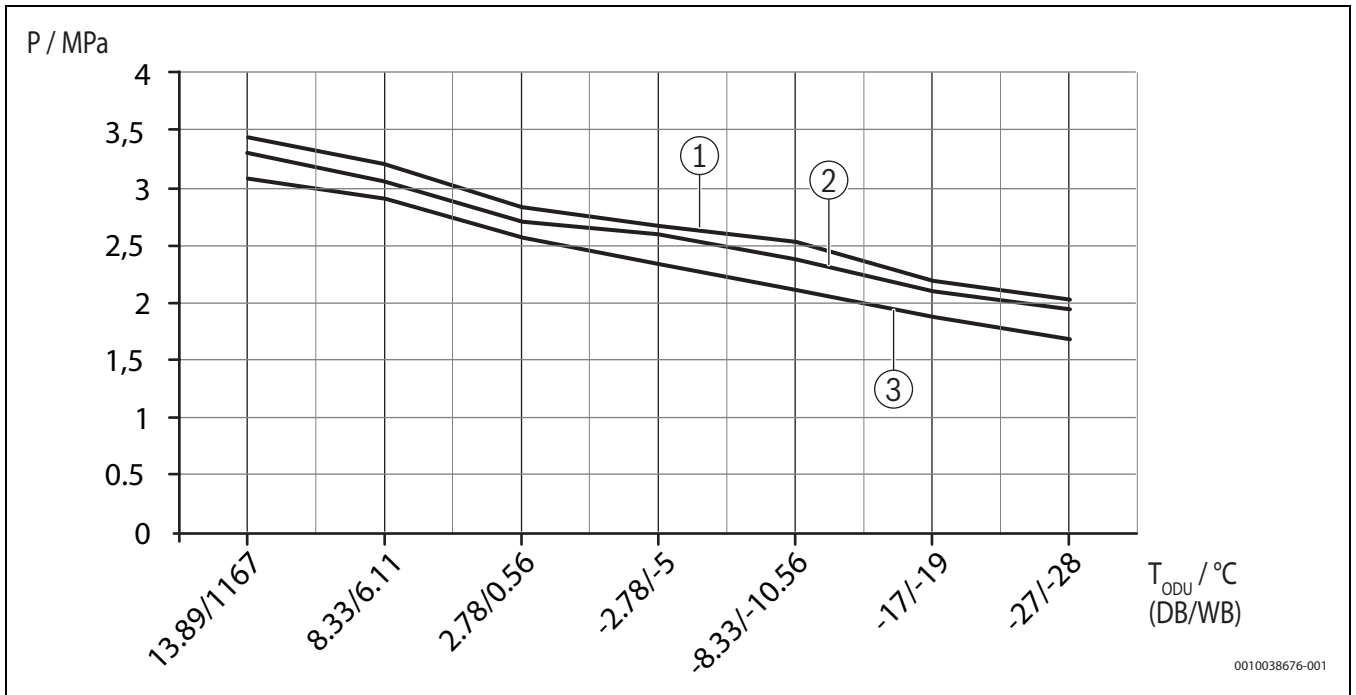


Bild 16 Druck am Wartungsanschluss im Heizbetrieb

**DB T<sub>IDU</sub> [°C]:**

- [1] 23,89
- [2] 18,33
- [3] 12,78

DB Trockenkugeltemperatur

P Druck an Wartungsanschluss

T<sub>IDU</sub> Temperatur an der Inneneinheit

T<sub>ODU</sub> Temperatur an der Außeneinheit

WB Feuchtkugeltemperatur

### 5.3.3 Anlagendrucktabelle

Druck		Temperatur °C
kPa	bar	
100	1	-51,909
150	1,5	-43,635
200	2	-37,323
250	2,5	-32,15
300	3	-27,731
350	3,5	-23,85
400	4	-20,378
450	4,5	-17,225
500	5	-14,331
550	5,5	-11,65
600	6	-9,150
650	6,5	-6,805
700	7	-4,593
750	7,5	-2,498
800	8	-0,506
850	8,5	1,393
900	9	3,209
950	9,5	4,951
1000	10	6,624
1050	10,5	8,235
1100	11	9,790
1150	11,5	11,291
1200	12	12,745
1250	12,5	14,153
1300	13	15,52
1350	13,5	16,847
1400	14	18,138
1450	14,5	19,395
1500	15	20,619
1550	15,5	21,813
1600	16	22,978
1650	16,5	24,116
1700	17	25,229
1750	17,5	26,317
1800	18	27,382
1850	18,5	28,425
1900	19	29,447
1950	19,5	30,448
2000	20	31,431
2050	20,5	32,395
2100	21	33,341
2150	21,5	34,271
2200	22	35,184
2250	22,5	36,082
2300	23	36,965
2350	23,5	37,834
2400	24	38,688
2450	24,5	39,529
2500	25	40,358
2550	25,5	41,173
2600	26	41,977
2650	26,5	42,769
2700	27	43,55

Druck		Temperatur °C
kPa	bar	
2750	27,5	44,32
2800	28	45,079
2850	28,5	45,828
2900	29	46,567
2950	29,5	47,296
3000	30	48,015
3050	30,5	48,726
3100	31	49,428
3150	31,5	50,121
3200	32	50,806
3250	32,5	51,482
3300	33	52,15
3350	33,5	52,811
3400	34	53,464
3450	34,5	54,11
3500	35	54,748

Tab. 18 Anlagendrucktabelle

## 6 Demontage der Inneneinheit



Die Abbildungen dienen nur zur Veranschaulichung. Abweichungen des tatsächlichen Produkts sind möglich.

### 6.1 Vorderwand

- ▶ Vorderwand [1] an den Laschen [2] auf beiden Seiten festhalten und abheben.

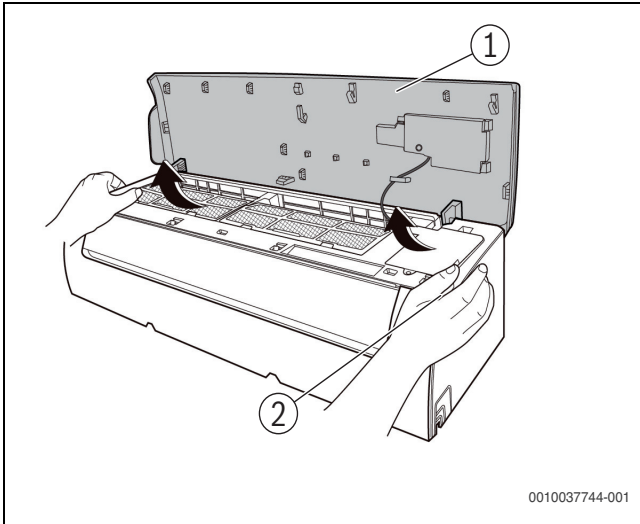


Bild 17

- [1] Vorderwand
- [2] Lasche

- ▶ Unterseite des High-Density-Luftfilters nach oben drücken und Filter nach unten herausziehen.

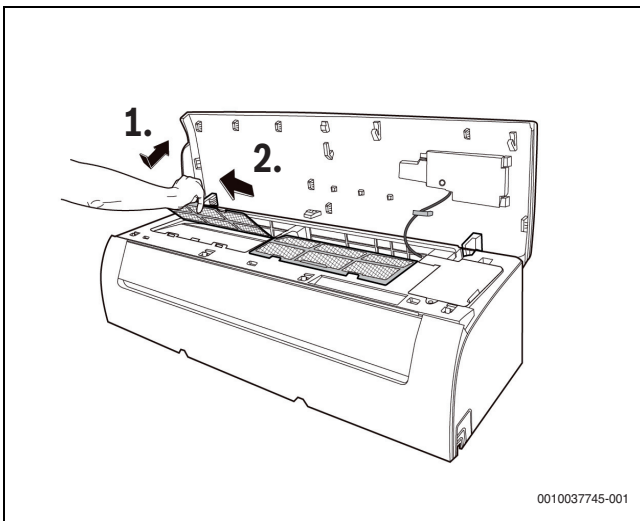


Bild 18

- ▶ Horizontalen Luftaustritt [2] öffnen und Haken [1] zum Entriegeln zur Seite drücken.

- ▶ Horizontalen Luftaustritt mit beiden Händen leicht durchbiegen, um den zweiten Haken [3] zu lösen. Horizontalen Luftaustritt herausnehmen.

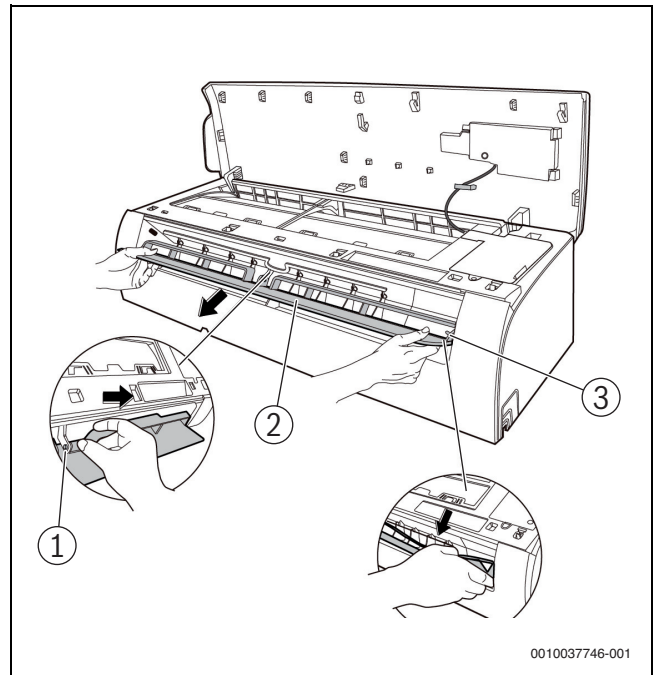


Bild 19

- [1] Haken
- [2] Horizontaler Luftaustritt
- [3] Haken

- ▶ Abdeckung des Anschlussfachs mit einem Schraubendreher öffnen, nach links drehen und abnehmen.

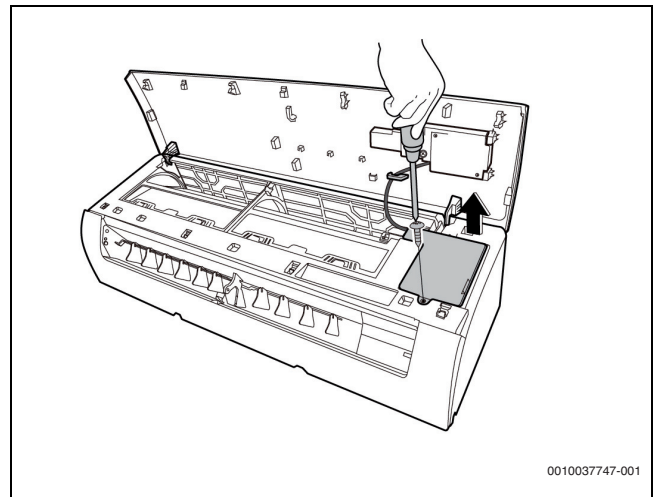


Bild 20

- ▶ Anschluss der Displayeinheit abklemmen.

- ▶ Vorderwand vorsichtig nach links und rechts schieben, um beide Seiten aus der Aufhängung zu lösen.

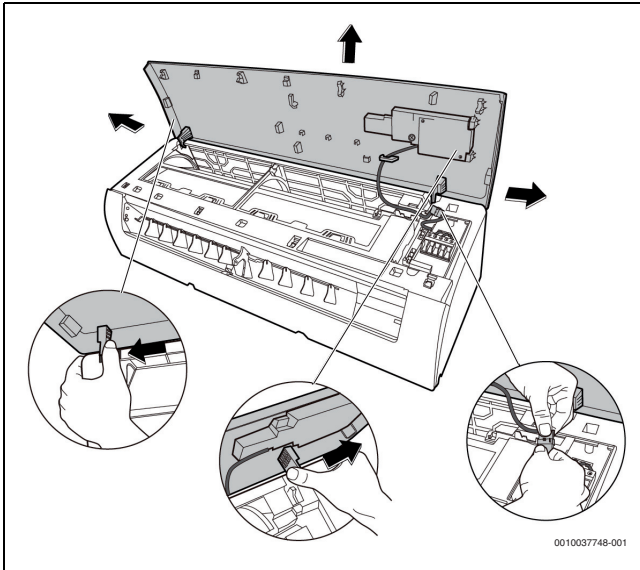


Bild 21

- ▶ Schraubenabdeckung öffnen und die 3 Schrauben abschrauben.

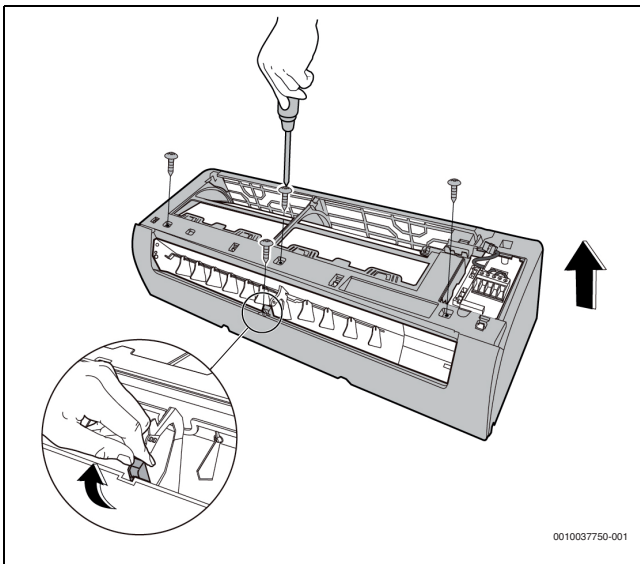


Bild 22

- ▶ Haken mit den Händen lösen.

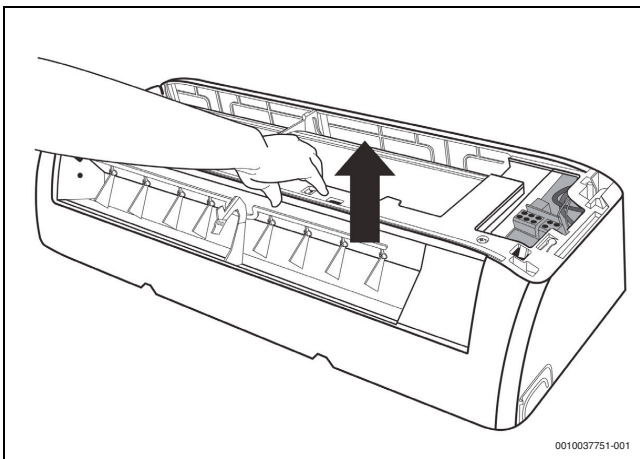


Bild 23

- ▶ Die 5 oben abgebildeten Haken lösen.

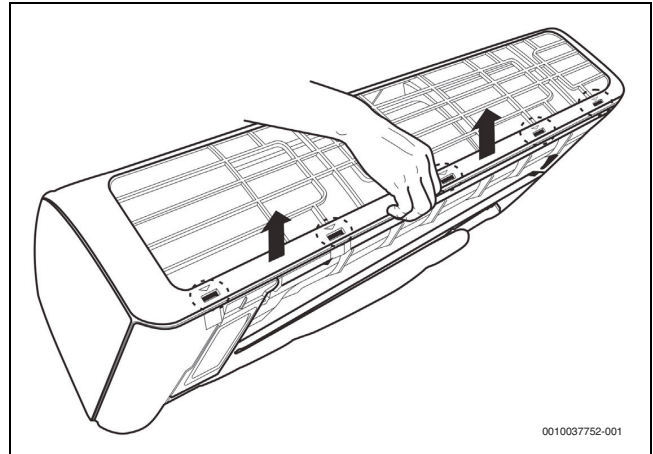


Bild 24

- ▶ Geräterahmen abziehen. Dabei den Haken durch eine Öffnung zwischen Rahmen und Wärmetauscher drücken.

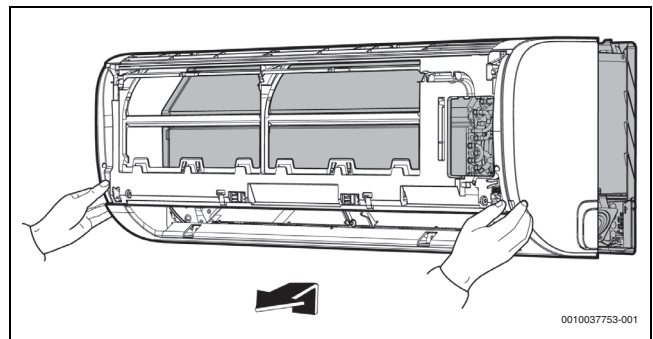


Bild 25

- ▶ Die 5 Haken der senkrechten Flügel lösen. Anschließend senkrechte Flügel nach rechts ziehen und ausbauen.

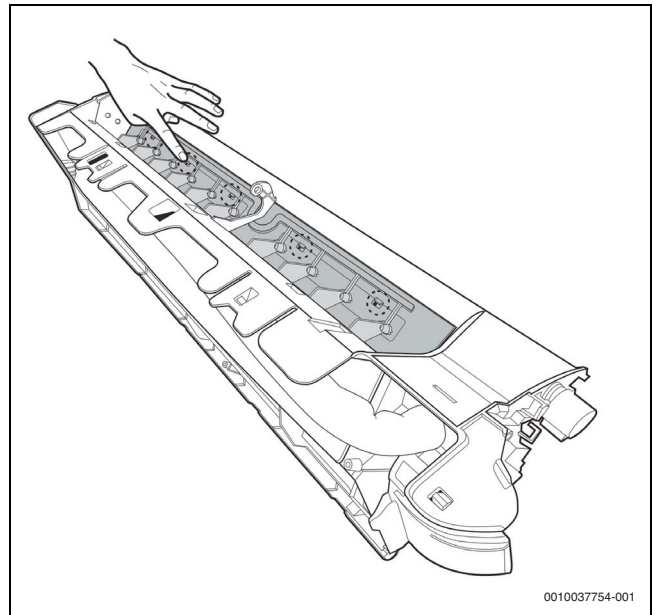


Bild 26

- ▶ 1 Schraube an Displayeinheit abschrauben.

- ▶ Dislayeinheit in Pfeilrichtung drehen (siehe Bild rechts).

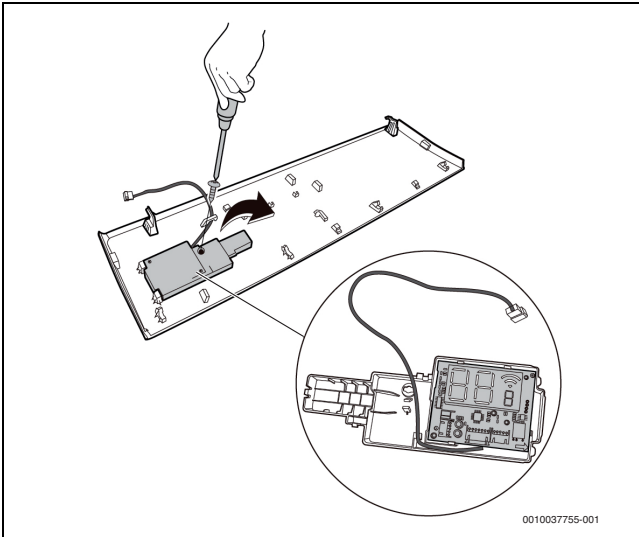


Bild 27

## 6.2 Elektrokomponenten



Vor der Demontage von Elektrokomponenten Vorderseite demontieren (→ Seite 27).

### HINWEIS

#### Gefahr! Statische Entladung.

Statische Ladung kann sensible Elektronikkomponenten beschädigen.

- ▶ Antistatische Handschuhe tragen.

Vor dem Reparieren von Elektrokomponenten in der Steuereinheit:

- ▶ Befestigungsschraube vom Steuerungsmodul abschrauben.

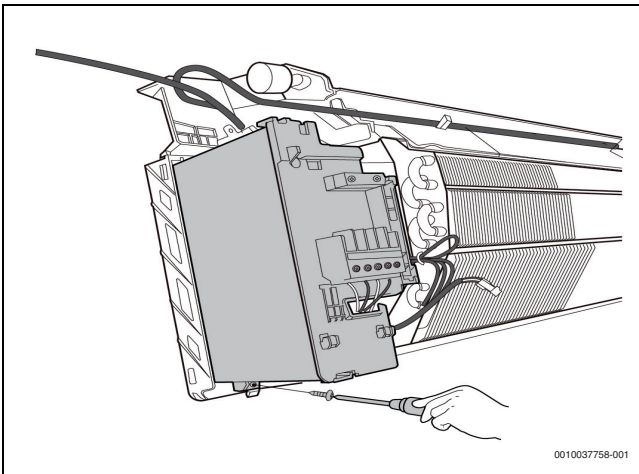


Bild 28

Vor dem Reparieren der Hauptleiterplatten-Baugruppe:

- ▶ Kabelbinder aufschneiden und Temperaturfühler für Verdampferrohrwendel herausziehen (T2) [2].
- ▶ Befestigungsschraube für die elektronische Steuerung und zwei Schrauben für den Masseanschluss demontieren.

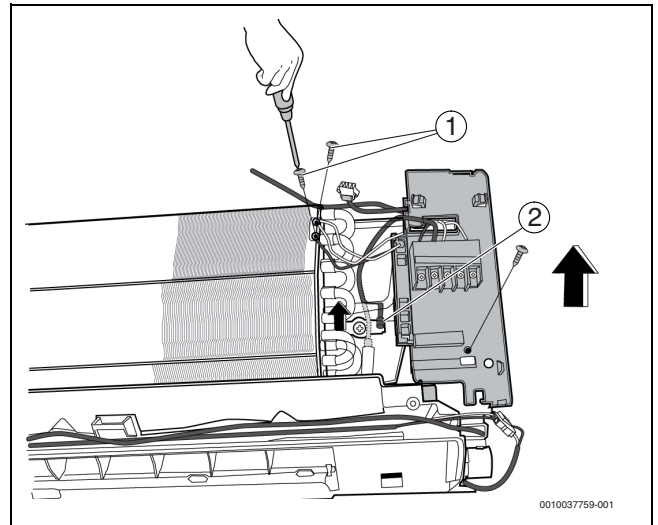


Bild 29

[1] Masseschrauben

[2] Fühler T2 (Verdampferwendeltemperatur)

- ▶ Hauptleiterplatte entsprechend dem Richtungspfeil unten herausziehen.

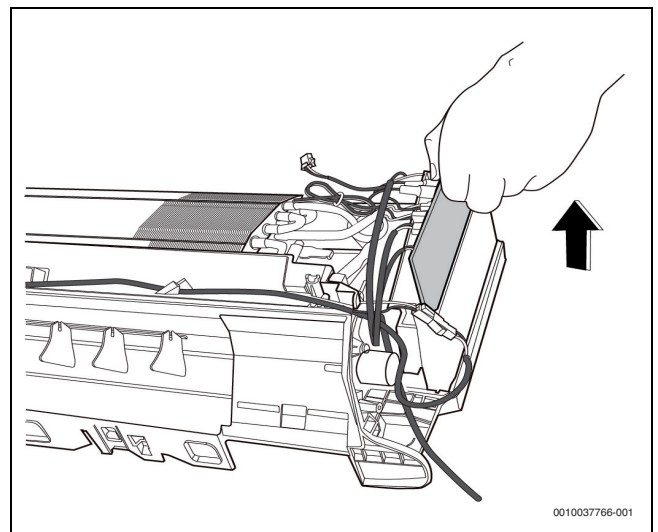


Bild 30

- ▶ Anschlüsse abklemmen und Hauptleiterplatte entnehmen.

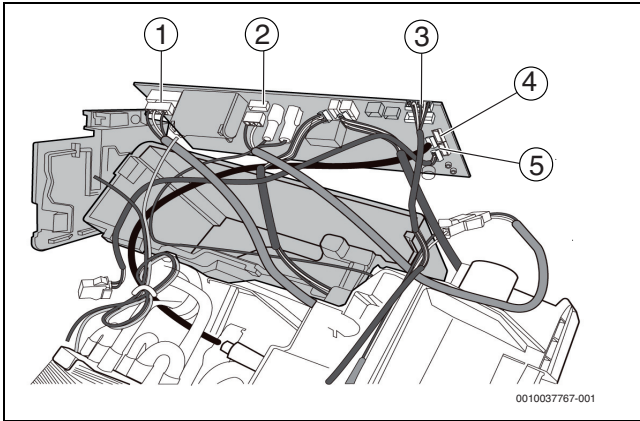


Bild 31

- [1] Gebläsemotor
- [2] Ionisator
- [3] Schwenkmotor
- [4] Fühler T1
- [5] Fühler T2

### 6.3 Verdampfer



Vor der Demontage des Verdampfers die Elektrokomponenten demonstrieren (→ Seite 29).

- ▶ Rohrhalter auf der Geräterückseite demontieren.

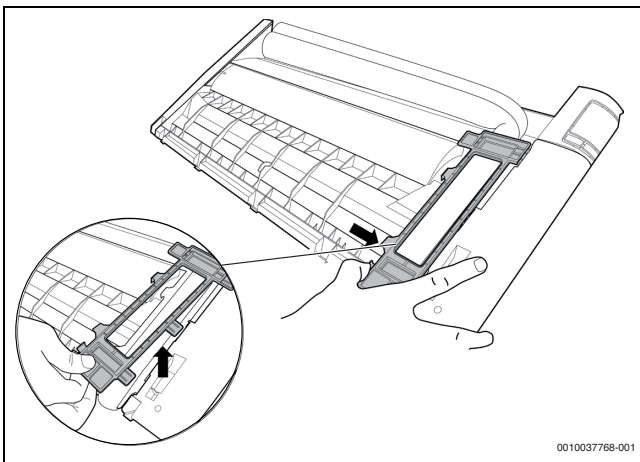


Bild 32

- ▶ 1 Schraube vom Befestigungsblech am Verdampfer abschrauben.

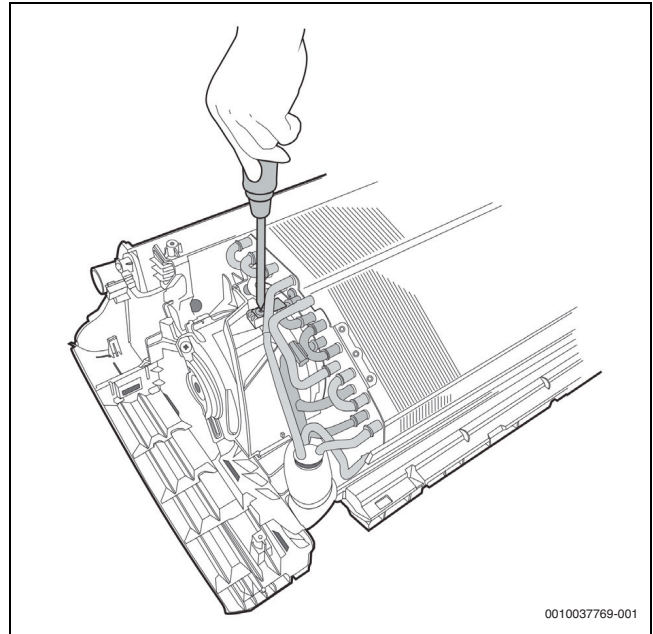


Bild 33

- ▶ 1 Schraube abschrauben und Haken vom Verdampfer abnehmen.

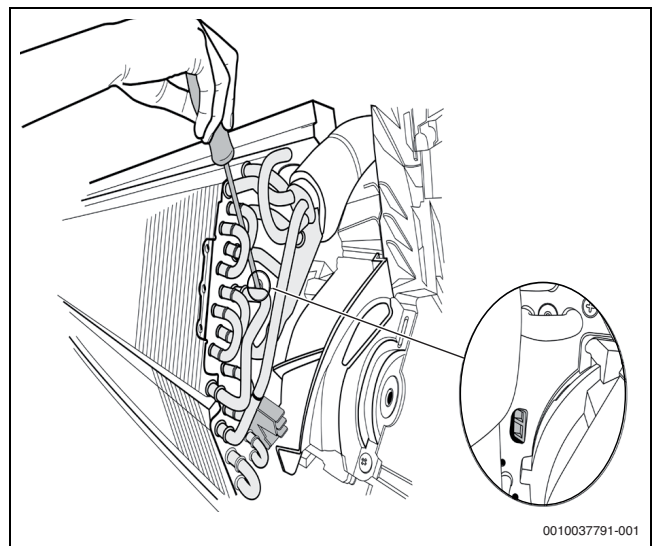


Bild 34

- ▶ Die 2 Schrauben vom Befestigungsblech am Verdampfer abschrauben

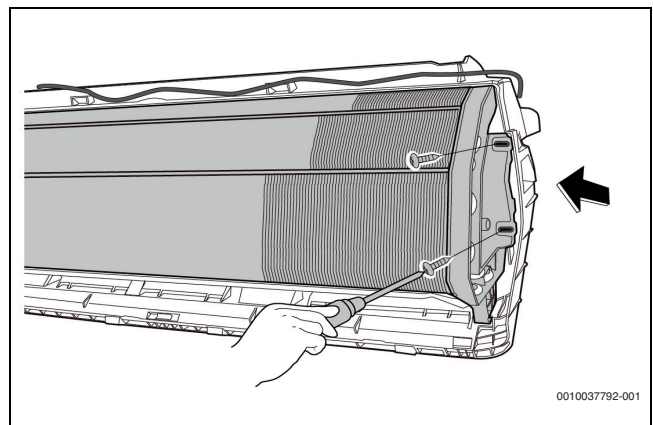


Bild 35

- ▶ Verdampfer herausziehen.

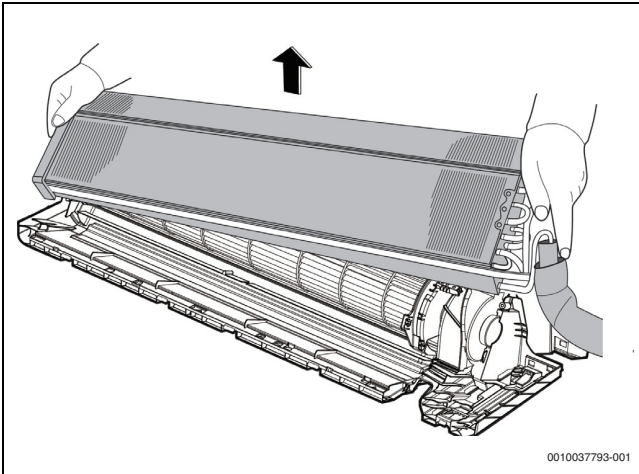


Bild 36

### 6.4 Ventilatormotor und Ventilator



Vor der Demontage von Ventilatormotor und Ventilator den Verdampfer demontieren (→ Seite 30).

- ▶ Die zwei Schrauben [1] abschrauben und die Halterung des Ventilatormotors abnehmen.

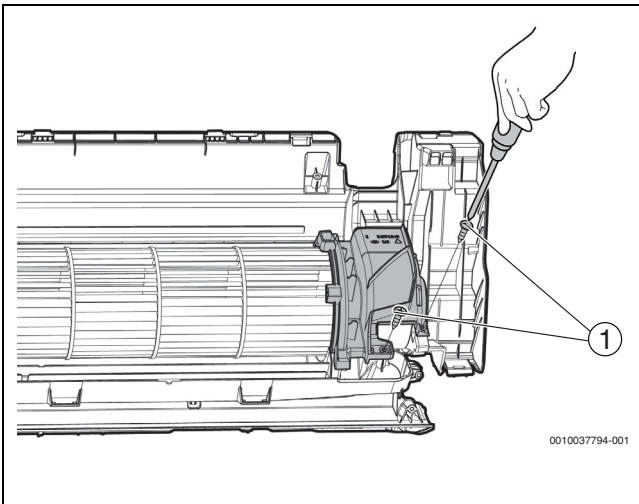


Bild 37

- [1] Schrauben

- ▶ Lagerbuchse abnehmen.

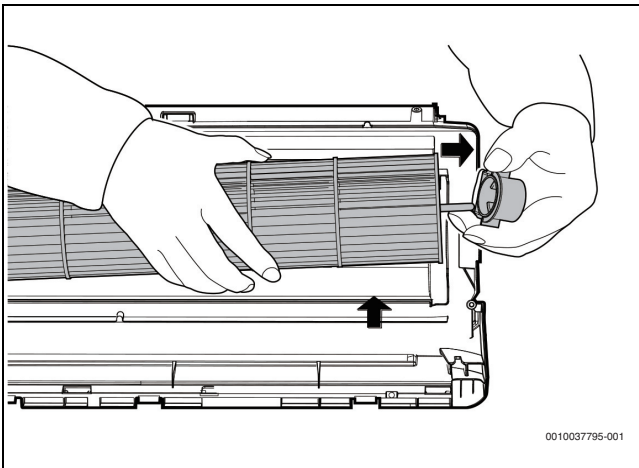


Bild 38

- ▶ Befestigungsschraube [1] abschrauben.
- ▶ Ventilatormotor und Ventilatorbaugruppe seitlich herausziehen.

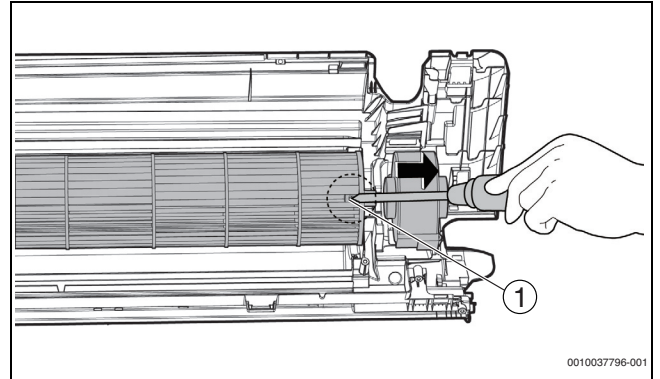


Bild 39

- [1] Befestigungsschraube

### 6.5 Schwenkmotoren



Vor der Demontage der Schwenkmotoren die Elektrokomponenten demontieren (→ Seite 29).

- ▶ Die zwei Schrauben abschrauben, dann den Schwenkmotor für die horizontale Schwenkfunktion demontieren.

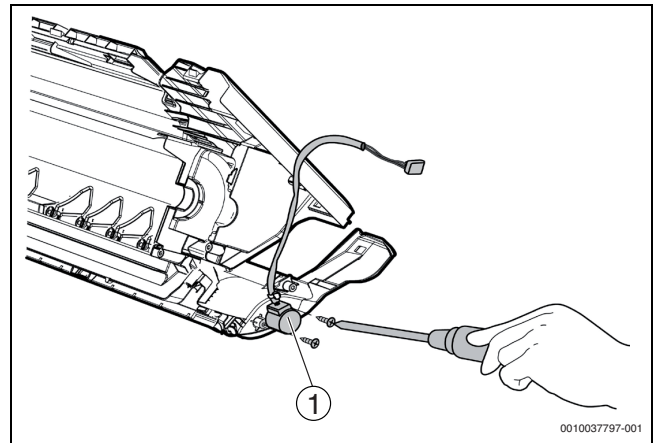


Bild 40

- [1] Motor für horizontale Schwenkfunktion

- ▶ 1 Schraube abschrauben, dann den Schwenkmotor für die senkrechte Schwenkfunktion [1] demontieren.

- ▶ 1 Schraube abschrauben, dann den Ionisator [2] demontieren.

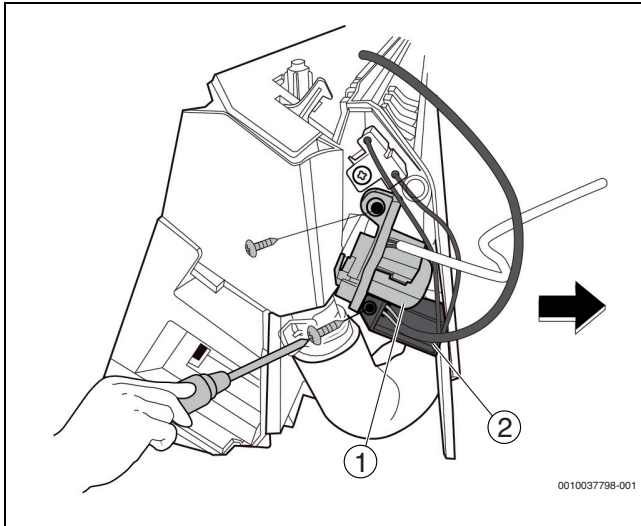


Bild 41

- [1] Motor für die senkrechte Schwenkfunktion
- [2] Ionisator

### 6.6 Ablaufschlauch

- ▶ Fixierdraht im Uhrzeigersinn drehen (siehe Bild rechts).

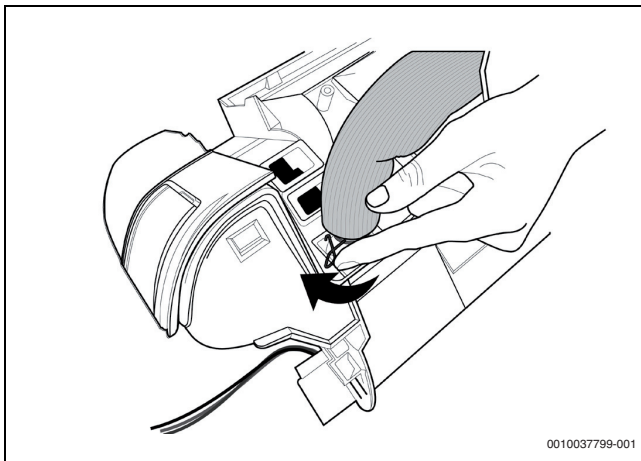


Bild 42

- ▶ Ablaufschlauch nach oben abziehen.

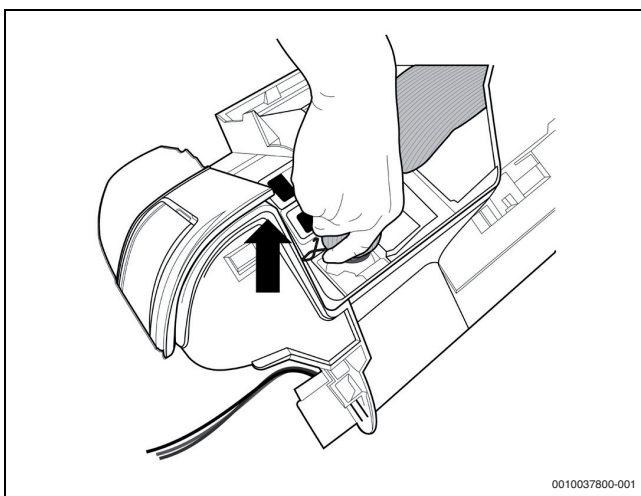


Bild 43

## 7 Demontage der Außeneinheit



Die Abbildungen dienen nur zur Veranschaulichung. Abweichungen des tatsächlichen Produkts sind möglich.

### 7.1 Geräteverkleidung

#### 7.1.1 CL3000i 26 E, CL3000i 35 E

- ▶ Klimagerät und Netzschalter abschalten.
- ▶ Schraube vom großen Griff abschrauben und Griff [1] abnehmen (1 Schraube).

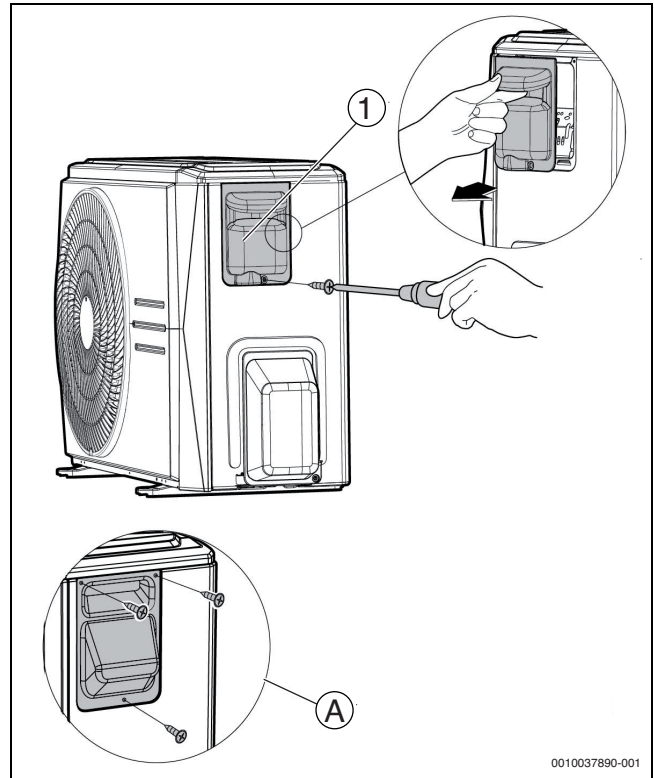


Bild 44

- [1] Großer Griff
- [A] bei einigen Modellen 3 Schrauben



- ▶ Schrauben vom Deckel [1] abschrauben, dann den Deckel abnehmen (3 Schrauben). Eine der Schrauben befindet sich unter dem großen Griff.

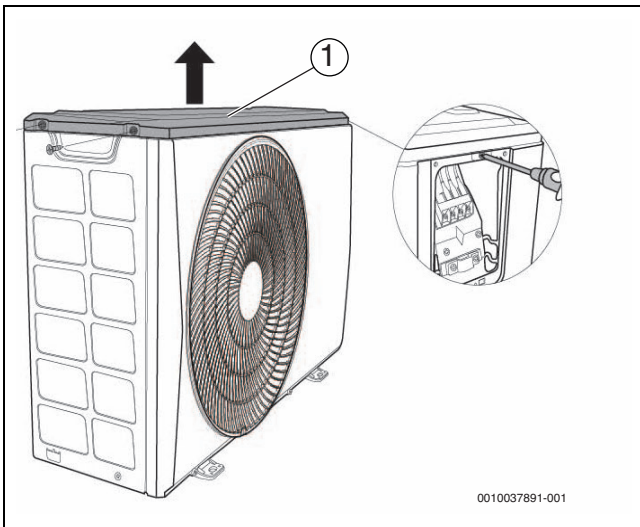


Bild 45

[1] Deckel

- ▶ Schrauben von der Staubabdeckung [1] abschrauben, dann Staubabdeckung abnehmen (2 Schrauben).

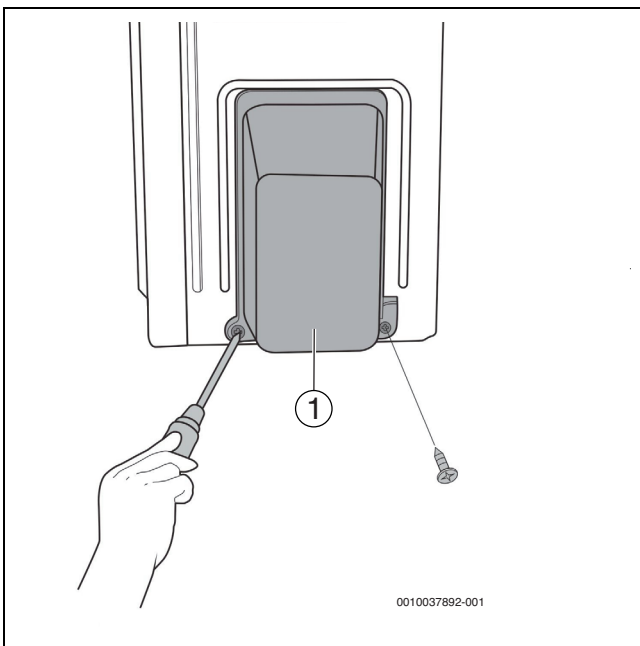


Bild 46

[1] Staubabdeckung

- ▶ Schrauben von der Vorderwand [1] abschrauben, dann Vorderwand abnehmen (8 Schrauben).

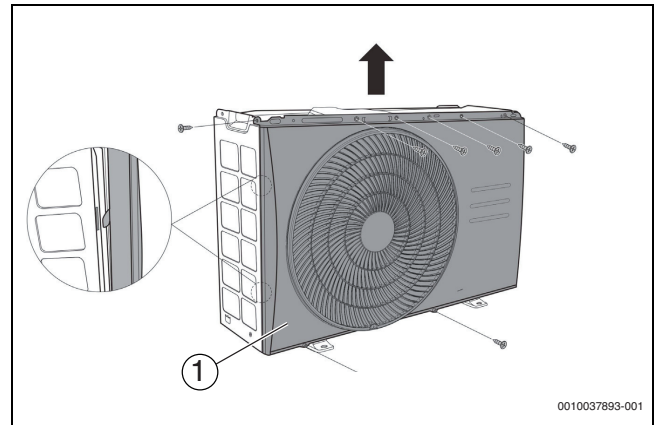


Bild 47

[1] Vorderwand

- ▶ Schrauben von der rechten Seitenwand [1] abschrauben, dann rechte Seitenwand abnehmen (5 Schrauben).

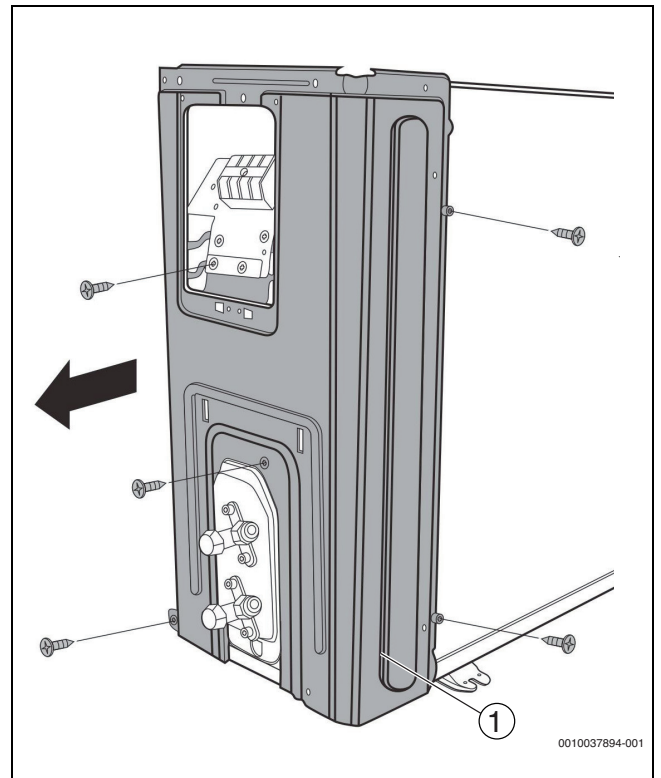


Bild 48

[1] Rechte Seitenwand

**7.1.2 CL5000i 26 E, CL5000i 35 E, CL3000i 53 E**

- ▶ Klimagerät und Netzschalter abschalten.
- ▶ Schraube vom großen Griff [1] abschrauben und Griff abnehmen (1 Schraube).

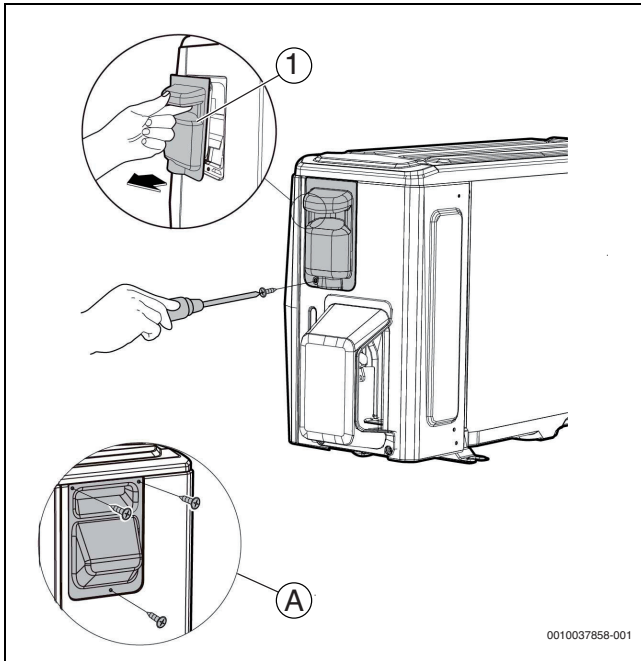


Bild 49

[1] Großer Griff

[A] bei einigen Modellen 3 Schrauben

- ▶ Schrauben vom Deckel [1] abschrauben, dann den Deckel abnehmen (4 Schrauben). Eine der Schrauben befindet sich unter dem großen Griff.

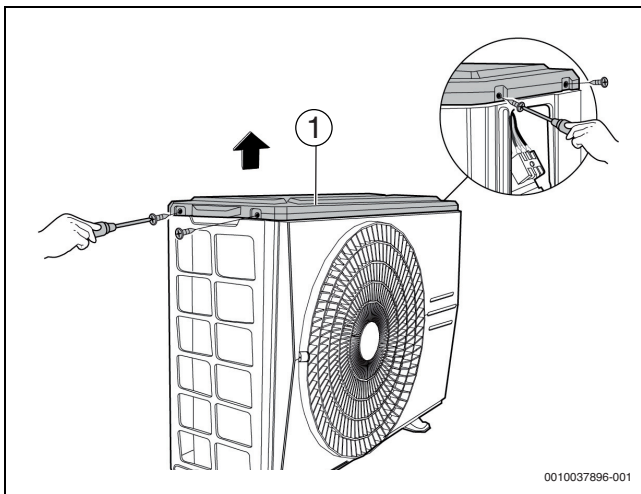


Bild 50

[1] Deckel

- ▶ Schrauben von der Staubabdeckung [1] abschrauben, dann Staubabdeckung abnehmen (2 Schrauben).

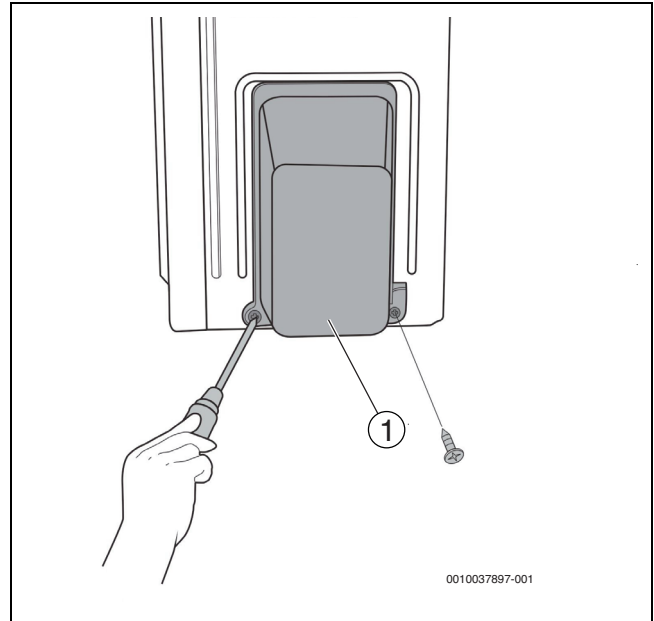


Bild 51

[1] Staubabdeckung

- ▶ Schrauben von der Vorderwand [1] abschrauben, dann Vorderwand abnehmen (9 Schrauben).

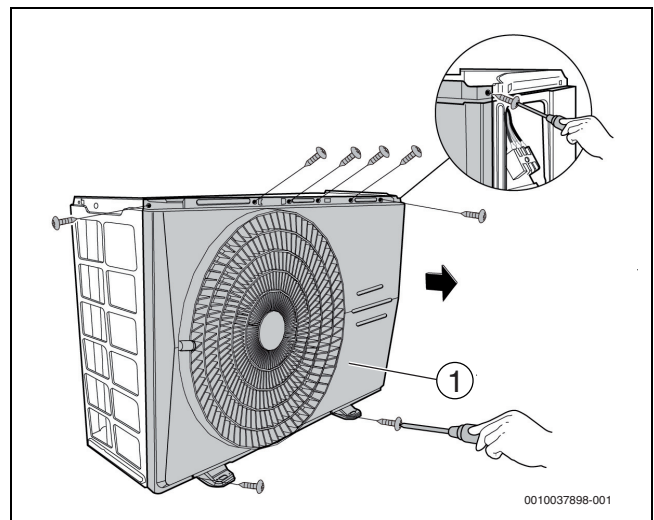


Bild 52

[1] Vorderwand

- ▶ Schrauben von der rechten Seitenwand [1] abschrauben, dann rechte Seitenwand abnehmen (5 Schrauben).

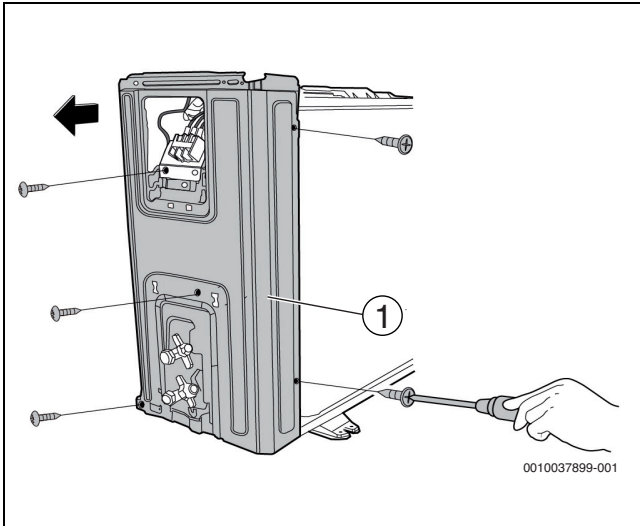


Bild 53

- [1] Rechte Seitenwand

### 7.1.3 CL3000i 70 E

- ▶ Klimagerät und Netzschalter abschalten.
- ▶ Schraube vom großen Griff abschrauben und Griff [1] abnehmen (1 Schraube).

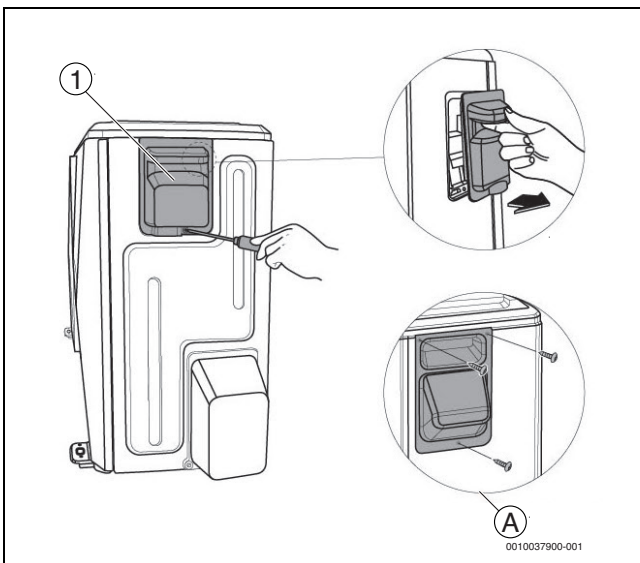


Bild 54

- [1] Großer Griff
- [A] bei einigen Modellen 3 Schrauben

- ▶ Schrauben vom Deckel [1] abschrauben, dann den Deckel abnehmen (3 Schrauben). Eine der Schrauben befindet sich unter dem großen Griff.

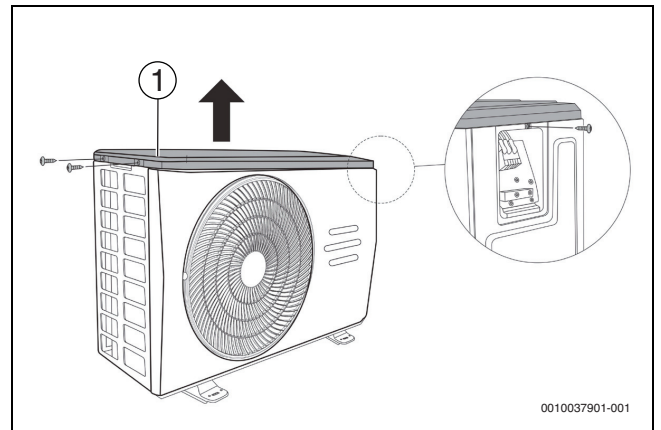


Bild 55

- [1] Deckel

- ▶ Schrauben von der Staubabdeckung [1] abschrauben, dann Staubabdeckung abnehmen (2 Schrauben).

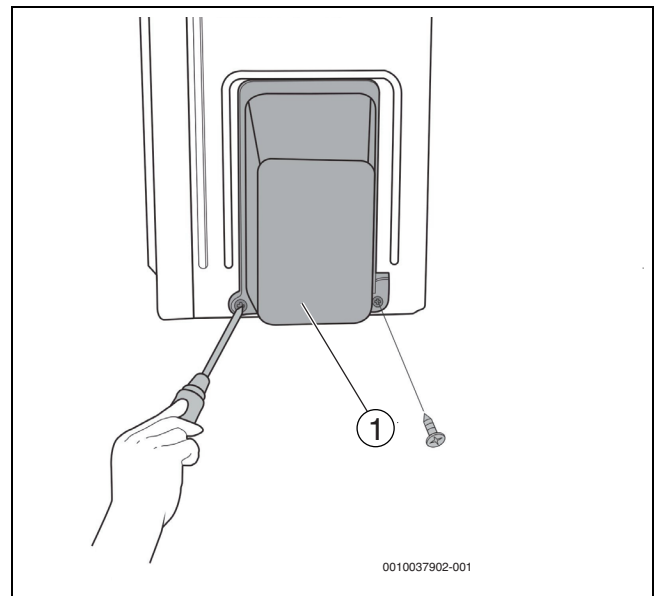


Bild 56

- [1] Staubabdeckung

- ▶ Schrauben von der Vorderwand [1] abschrauben, dann Vorderwand abnehmen (8 Schrauben).

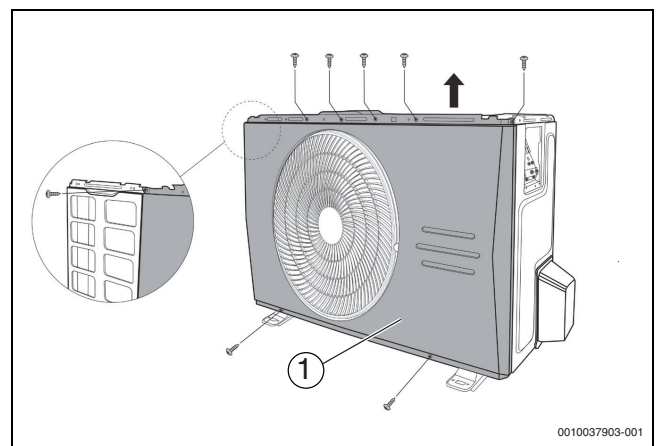


Bild 57

- [1] Vorderwand

- Schrauben von der rechten Seitenwand [1] abschrauben, dann rechte Seitenwand abnehmen (6 Schrauben).

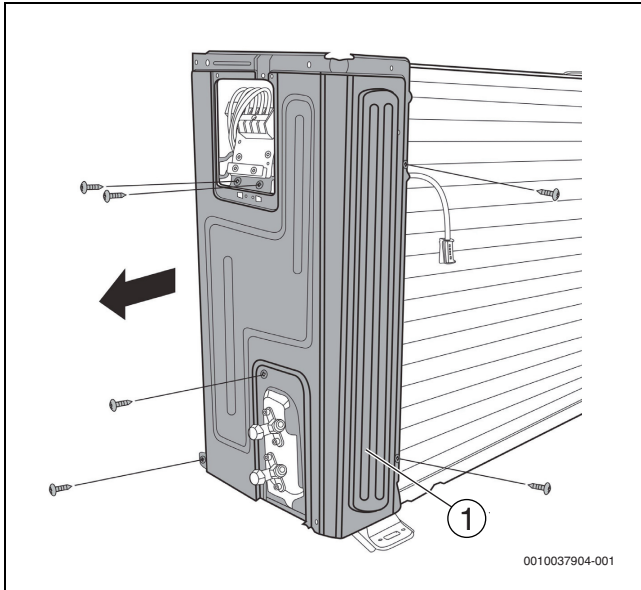


Bild 58

[1] Rechte Seitenwand

## 7.2 Elektrokomponenten

### HINWEIS

#### Gefahr! Statische Entladung.

Statische Ladung kann sensible Elektronikkomponenten beschädigen.

- Antistatische Handschuhe tragen.



Vor der Demontage von Elektrokomponenten Geräteverkleidung demonstrieren (→ Seite 32).

### Leiterplatte in Geräten mit 9 bis 18 kBTU/h

- Anschlussstecker für Kompressor abziehen und Erdleiter (1 Schraube) lösen.

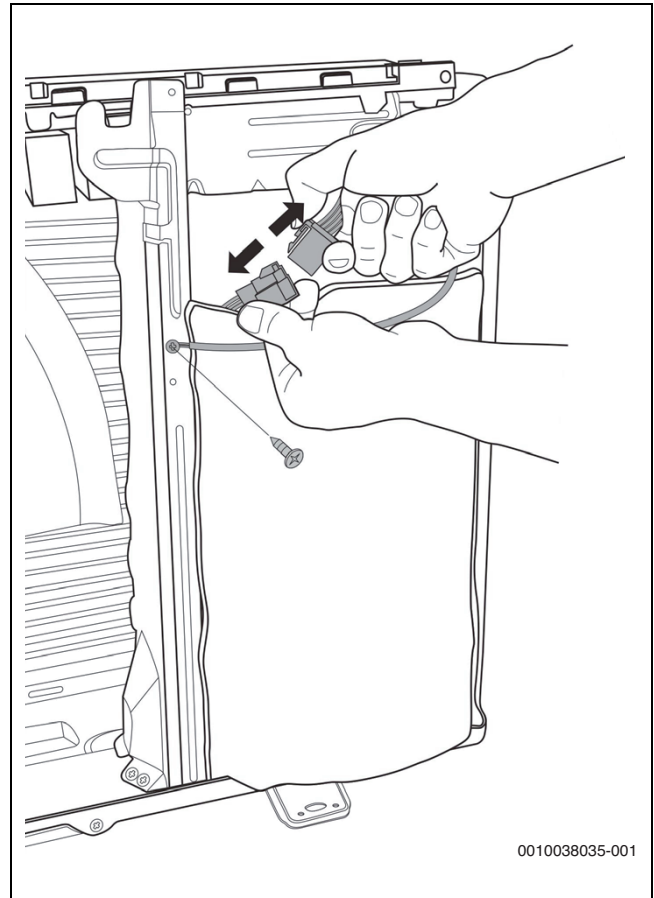


Bild 59

- Verdrahtung unter dem Trägerblech herausziehen und Elektronikbaugruppe umdrehen.

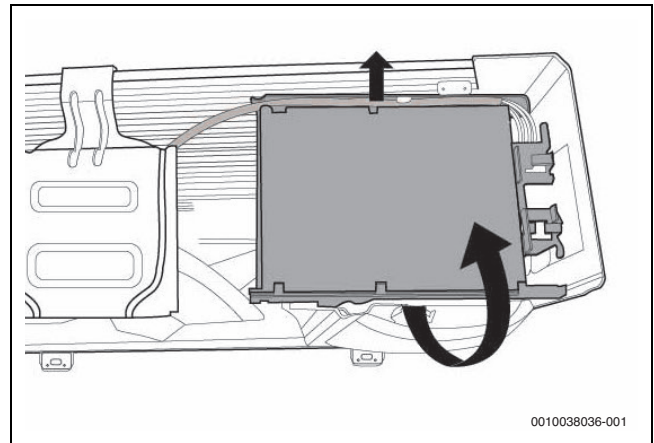


Bild 60

- ▶ Elektronikanschlussmodul demontieren (4 Haken).

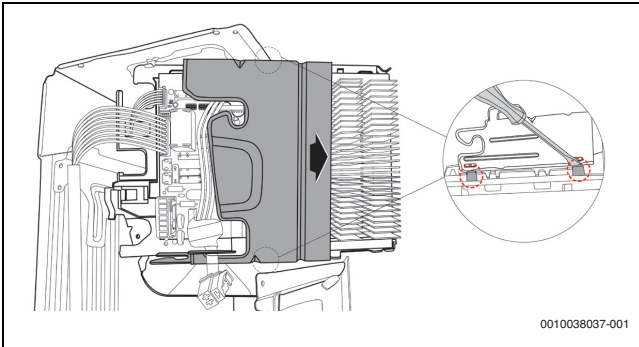


Bild 61

- ▶ Trägerplatte demontieren (2 Haken).

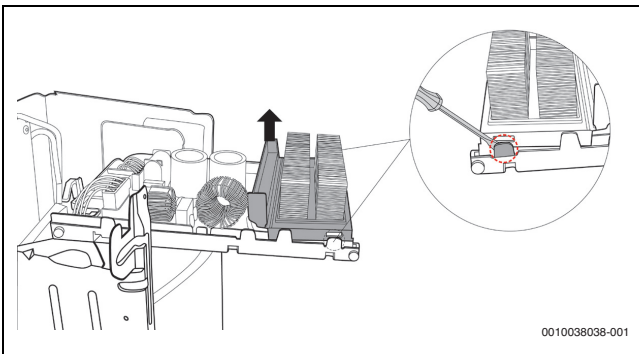


Bild 62

- ▶ Anschlüsse von der Elektronikleiterplatte abklemmen.

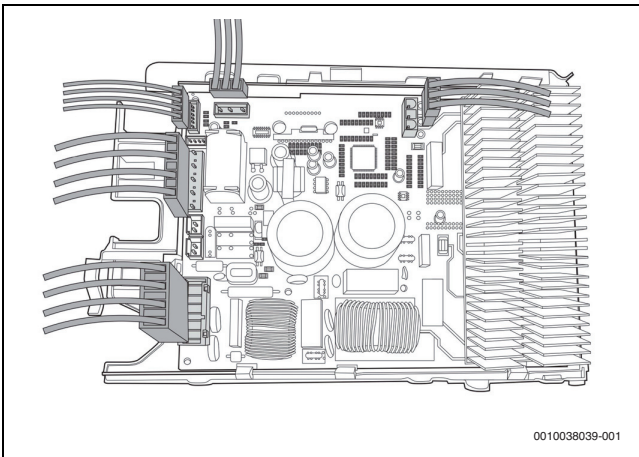


Bild 63

- ▶ Elektronikleiterplatte demontieren (4 Haken).

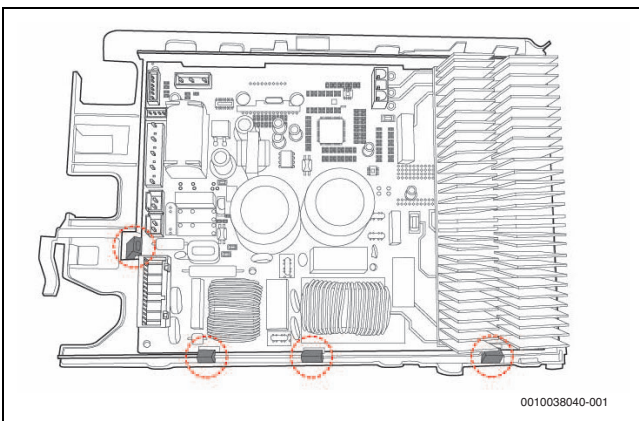


Bild 64

**Leiterplatte in Geräten mit 24 kBTU/h**

- ▶ Schrauben abschrauben und Haken lösen. Dann Abdeckung der Elektronikanschlussplatte öffnen (5 Schrauben und 2 Haken).

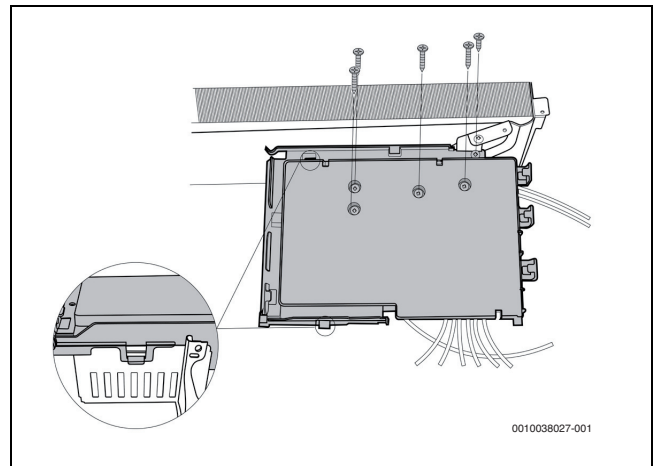


Bild 65

- ▶ Anschluss für den Ventilatormotor von der Elektronikleiterplatte abklemmen.
- ▶ Kompressoranschluss [6] abziehen.
- ▶ Die zwei an das 4-Wege-Ventil [3] angeschlossenen Adern abziehen.
- ▶ Anschlüsse der Temperaturfühler für Verdampferrohrwendel (T3) [5], Außentemperatur (T4) [5] und Austrittstemperatur (TP) abziehen.
- ▶ Anschluss für DR und Drossel abziehen.
- ▶ Dann die Elektronikleiterplatte demontieren.

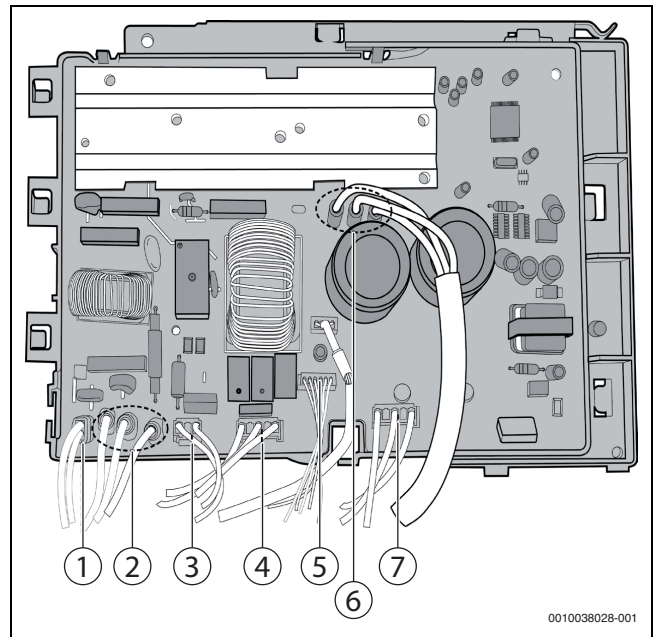


Bild 66

- [1] Schutzleiter
- [2] Anschlussleitungen von Anschlussleiste
- [3] 4-Wege-Ventil
- [4] Reserviert
- [5] Temperaturfühler T3, T4, TP
- [6] Kompressor
- [7] Gleichstromventilator

### 7.3 Ventilator und Ventilatormotor



Vor der Demontage von Ventilator und Ventilatormotor die Geräteverkleidung demontieren (→ Seite 32).

- ▶ Sicherungsmutter des Ventilators mit einem Schraubenschlüssel abschrauben.
- ▶ Gebläse ausbauen.

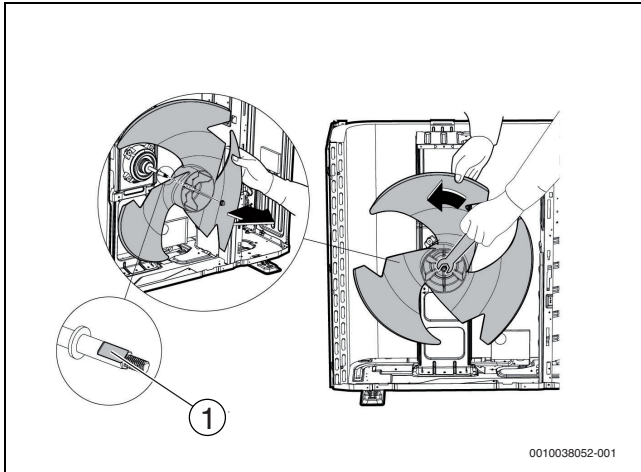


Bild 67

[1] Abflachung

- ▶ Ventilatormotoranschluss von der Leiterplatte abklemmen (→ Seite 36).
- ▶ Befestigungsschrauben des Ventilatormotors abschrauben (4 Schrauben).
- ▶ Ventilatormotor herausnehmen.

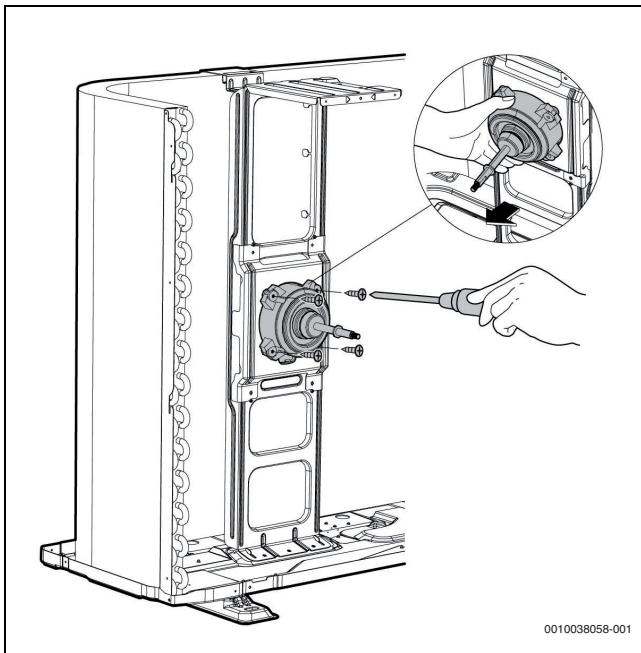


Bild 68

### 7.4 Schallschutzmatte



Vor der Demontage der Schallschutzmatte die Geräteverkleidung demontieren (→ Seite 32).

- ▶ Schallschutzmatte abnehmen (Umrandung [2] und Abdeckung [1]).

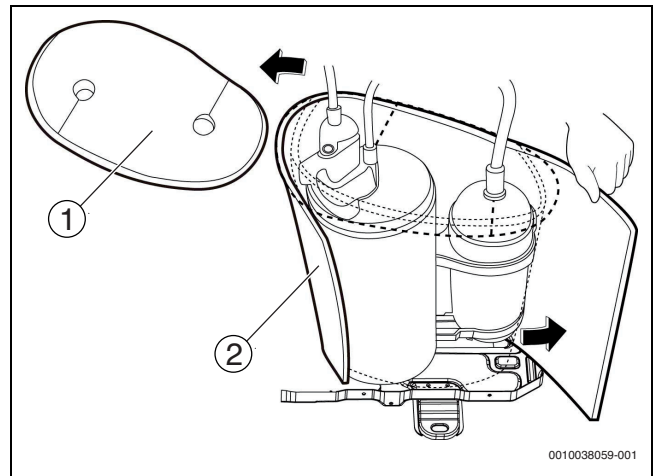


Bild 69

- [1] Schallschutzmatte (Abdeckung)
- [2] Schallschutzmatte (Umrandung)

### 7.5 4-Wege-Ventil



**WARNUNG**

#### Kältemittellecks

- ▶ Vor der Demontage des 4-Wege-Ventils Anlage evakuieren und sicherstellen, dass kein Kältemittel zurückgeblieben ist.



Vor der Demontage des 4-Wege-Ventils Geräteverkleidung (→ Seite 32) demontieren und 4-Wege-Ventil von der Leiterplatte abklemmen (→ Seite 36).

- ▶ Lötstellen erhitzen und 4-Wege-Ventil vom Rohr trennen.

- ▶ Baugruppe des 4-Wege-Ventils mit Zange abnehmen.

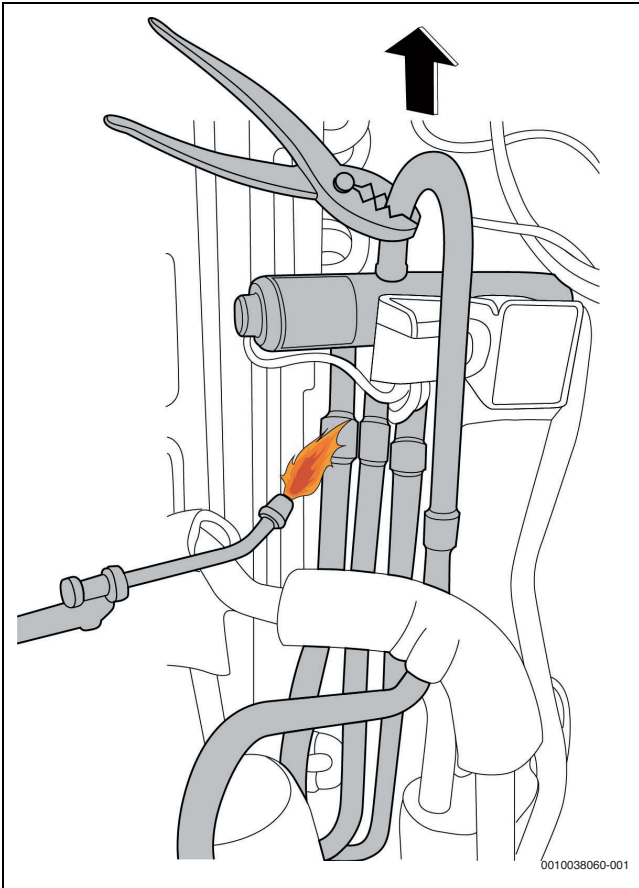


Bild 70

### 7.6 Kompressor

 **WARNUNG**

#### Kältemittellecks

- ▶ Vor der Demontage des Kompressors Anlage evakuieren und sicherstellen, dass kein Kältemittel zurückgeblieben ist.

 **i**

Vor der Demontage des Kompressors Geräteverkleidung (→ Seite 32) demontieren und Kompressor von der Leiterplatte abklemmen (→ Seite 36).

- ▶ Flanschmutter von der Anschlussabdeckung [1] abschrauben und Abdeckung abnehmen.

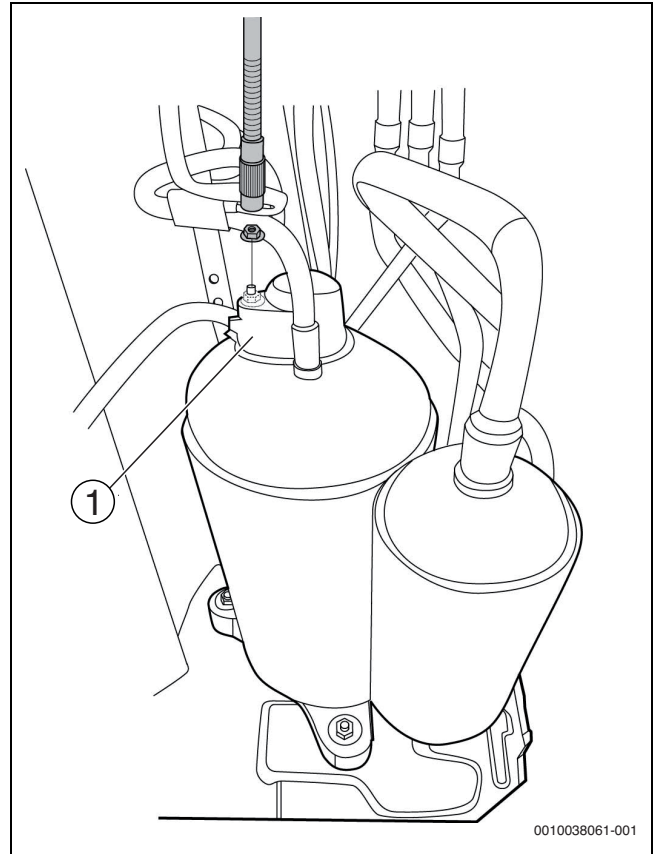


Bild 71

[1] Anschlussabdeckung

- ▶ Anschlüsse abziehen.

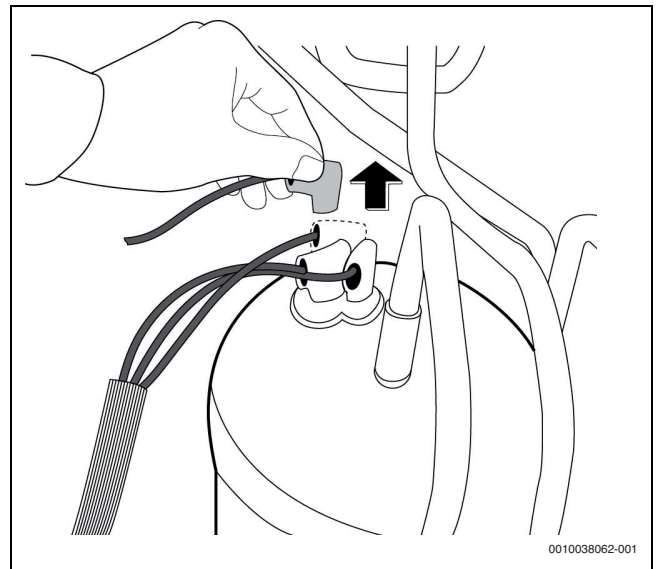


Bild 72

- ▶ Sechskantmutter und Unterlegscheiben abschrauben, mit denen der Kompressor auf der Grundplatte montiert ist.

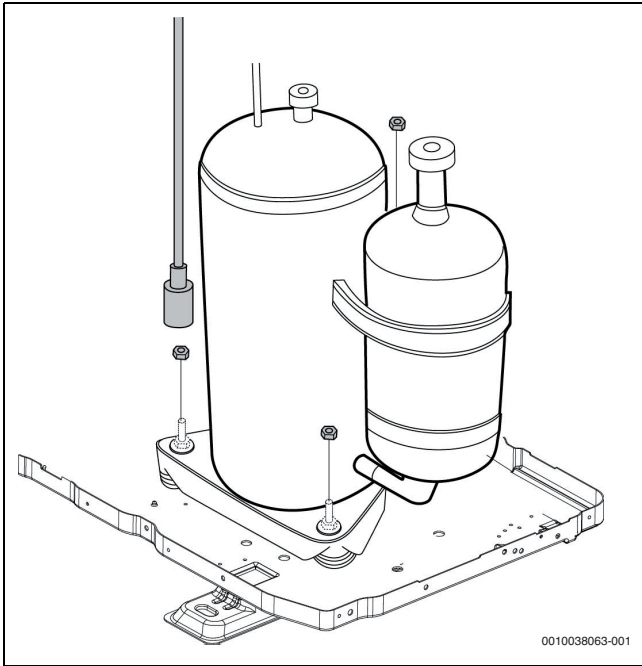


Bild 73

- ▶ Lötstellen erhitzen und Austrittsrohr [1] sowie Saugrohr [2] demonstrieren.
- ▶ Kompressor mit einer Zange von der Bodenwannebaugruppe abheben.

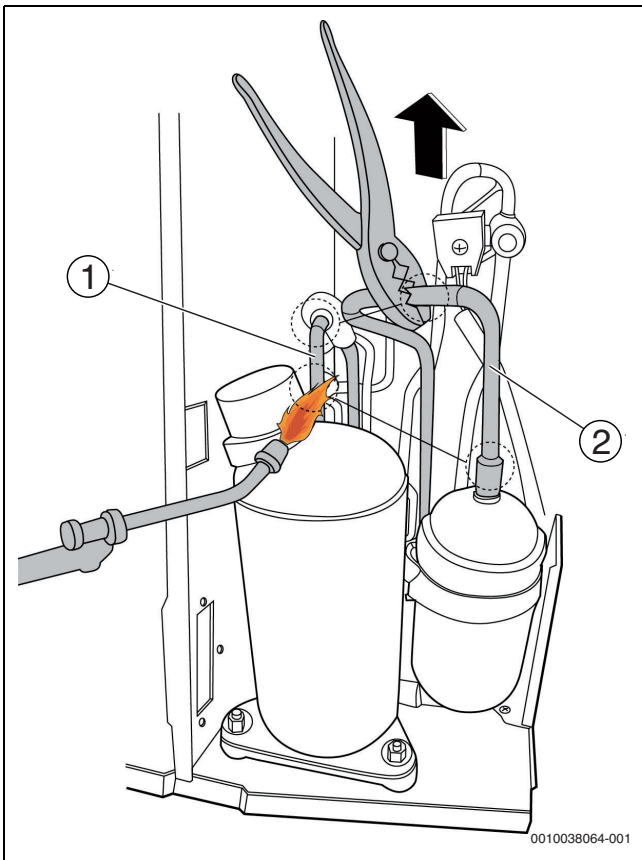


Bild 74

- [1] Austrittsrohr
- [2] Saugrohr

## 8 Störungssuche und -behebung

### ! WARNUNG

- ▶ Alle Elektroarbeiten sind von kompetenten, ausreichend qualifizierten, zertifizierten und akkreditierten Fachkräften auszuführen. Dabei sind allen geltenden Vorschriften (nationales, lokales und sonstiges Recht, Standards, Normen, Vorschriften, Regeln und sonstige Bestimmungen, die für die jeweilige Situation gültig sind) zu beachten.
- ▶ Vor dem Anschließen und Trennen von Komponenten oder Kabeln alle Geräte stromlos schalten. Ansonsten besteht Stromschlaggefahr mit Verletzungs- oder Todesfolge sowie möglichen Sachschäden.

### HINWEIS

#### Gefahr! Statische Entladung.

Statische Ladung kann sensible Elektronikkomponenten beschädigen.

- ▶ Antistatische Handschuhe tragen.

Spannung zwischen P und N auf der Rückseite der Hauptleiterplatte mit einem Multimeter überprüfen. Wenn die Spannung weniger als 36 V beträgt, sind die Kondensatoren vollständig entladen.

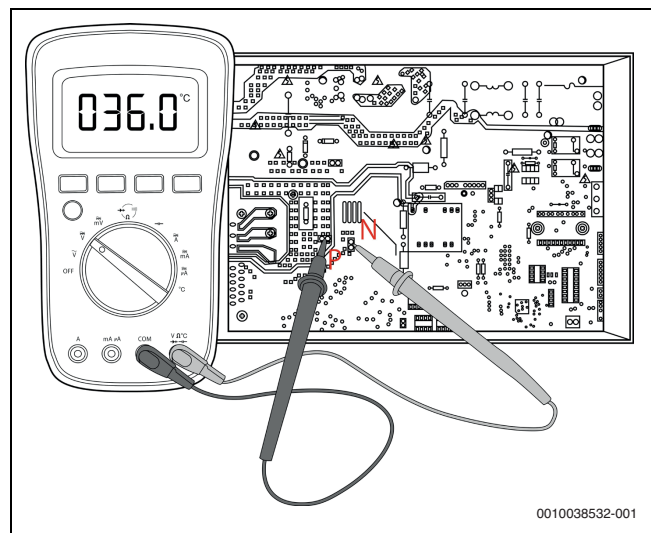


Bild 75 Spannung zwischen P und N

### 8.1 Störungs-Codes

Wenn während des Betriebs eine Störung auftritt, wird am Display der Inneneinheit (z. B. EH 02) oder in der Parameterabfrage (→ Seite 42) ein Störungs-Code angezeigt.

Unter Umständen kann der angezeigte Code unleserlich sein oder ist gegebenenfalls nicht im Servicehandbuch definiert. Wenn Störungs-Codes auftreten, die hier nicht genannt sind:

- ▶ Sicherstellen, dass es sich nicht um eine Temperaturanzeige handelt.

Wenn kein Störungs-Code angezeigt wird:

- ▶ Gerät mithilfe der Fernbedienung testen.
- ▶ Wenn das Gerät nicht auf die Fernbedienung reagiert, die Leiterplatte austauschen.
- ▶ Wenn das Gerät reagiert, die Displayeinheit austauschen.



Display	Zugrundeliegende Störung	Gegebenenfalls auszutauschende Komponenten <sup>1)</sup>
EC 07	Gebälasedrehzahl der Außeneinheit außerhalb des normalen Bereichs	
EC 51	Parameterstörung in der EEPROM der Außeneinheit	• Leiterplatte der Außeneinheit
EC 52	Temperaturfühlerstörung an T3 (Verflüssiger-Spule)	• Leiterplatte der Außeneinheit • Fühler T3
EC 53	Temperaturfühlerstörung an T4 (Außentemperatur)	• Leiterplatte der Außeneinheit • Fühler T4
EC 54	Temperaturfühlerstörung an TP (Kompressor-Abblaseleitung)	• Leiterplatte der Außeneinheit • Fühler TP
EC 56	Nur Multisplit-Geräte: Temperaturfühlerstörung an T2B (Auslass der Verdampferspule)	• Leiterplatte der Außeneinheit • Fühler T2B
EH 0A EH 00	Parameterstörung in der EEPROM der Inneneinheit	• Leiterplatte der Inneneinheit
EH 0b	Kommunikationsstörung zwischen Hauptleiterplatte der Inneneinheit und Display	• Leiterplatte der Inneneinheit • Displayeinheit
EH 03	Gebälasedrehzahl der Inneneinheit außerhalb des normalen Bereichs	• Leiterplatte der Inneneinheit • Gebläsemotor Inneneinheit
EH 30	Unterspannungsschutz für externen Ventilator der Inneneinheit	
EH 31	Überspannungsschutz für externen Ventilator der Inneneinheit	
EH 60	Temperaturfühlerstörung an T1 (Raumtemperatur)	• Leiterplatte der Inneneinheit • T1-Fühler
EH 61	Temperaturfühlerstörung an T2 (Mitte der Verdampfer-Spule)	• Leiterplatte der Inneneinheit • T2-Fühler
EL 0C	Nicht genug Kältemittel oder auslaufendes Kältemittel oder Temperaturfühlerstörung an T2	• Leiterplatte der Inneneinheit • Fühler T2 • Zusätzliches Kältemittel
EL 01 <sup>2)</sup>	Kommunikationsstörung zwischen Innen- und Außeneinheit	• Leiterplatte der Inneneinheit • Leiterplatte der Außeneinheit • Drossel
EL 02	Störung Nulldurchgangserkennung (nur bei Wechselstromventilatormotor)	
PC 0A	Übertemperaturschutz Verflüssiger	
PC 0F	Störung PFC-Modul	
PC 0I	Außentemperatur zu niedrig	
PC 00	Störung am IPM-Modul oder IGBT-Überstromschutz	• Leiterplatte der Außeneinheit • Ventilatormotor Außeneinheit • Kompressor • IPM-Modulkarte
PC 01	Überspannungs- oder Unterspannungsschutz	• Leiterplatte der Außeneinheit • Drossel • IPM-Modulkarte
PC 04	Störung am Inverter-Kompressormodul	• Leiterplatte der Außeneinheit • Ventilatormotor Außeneinheit • Kompressor • IPM-Modulkarte
PC 06	Temperaturschutz Kompressoraustritt	
PC 08	Schutz gegen Stromüberlastung	• Leiterplatte der Außeneinheit • Kompressor
PC 09	Anti-Kaltluft-Funktion im Heizbetrieb	
PC 10	Unterspannungsschutz	
PC 11	Überspannungsschutz	
PC 12	Überspannungsschutz (Gleichstrom)	
PC 40	Kommunikationsstörung zwischen Hauptleiterplatte der Außeneinheit und Hauptleiterplatte des Kompressorantriebs	
PC 41	Schutz Eingangsstromerkennung	
PC 42	Kompressoranlaufstörung	
PC 43	Schutz bei fehlender Phase (Phase 3)	
PC 44	Kein Drehzahlschutz	
PC 45	Störung 341PWM	

Display	Zugrundeliegende Störung	Gegebenenfalls auszutauschende Komponenten <sup>1)</sup>
PC 46	Störung der Kompressordrehzahl	
PC 49	Überstromschutz des Kompressors	
PH 90	Temperaturschutz Verdampferwendel – Schutz bei Maximalwertüberschreitung	
PH 91	Temperaturschutz Verdampferwendel – Schutz bei Mindestwertüberschreitung	
LC 01	Frequenzgrenze ausgelöst durch T3	
LC 02	Frequenzgrenze ausgelöst durch TP	
LC 03	Frequenzgrenze ausgelöst durch Stromstärke	
LC 05	Frequenzgrenze ausgelöst durch Spannung	
LC 06	Frequenzgrenze ausgelöst durch PFC	
LH 00	Frequenzgrenze ausgelöst durch T2	
LH 07	Frequenzgrenze ausgelöst durch Fernbedienung	
--	Betriebsart-Konflikt der Inneneinheiten; Betriebsart der Inneneinheiten und Außeneinheit müssen übereinstimmen.	
nA	keine Funktionsstörung	



1) Wenn keine Zeit für die Suche nach der fehlerhaften Komponente ist, die hier angegebenen Komponenten vorsorglich austauschen.

2) Leckerkennung in Systemen mit Multi-Split-Klimageräten nicht aktiv.

Tab. 19

## 8.2 Parameterabfrage

Zugriff auf die Parameterabfrage:

► Tasten  und  7 Sekunden lang gedrückt halten.

Angezeigter Code	Erläuterung
Störungs-Code	Siehe Tabelle der Störungs-Codes auf Seite 40
T1	T1Temperatur
T2	T2Temperatur
T3	T3Temperatur
T4	T4Temperatur
TP	TP-Temperatur
IG	Sollfrequenz
fr	Istfrequenz
dL	Kompressorstrom (reserviert)
Uo	Wechselspannung Außeneinheit
Sn	Leistungstest Inneneinheit (reserviert)
--	Reserviert
Pr	Ventilatorstufe Außeneinheit = Wert × 8
Lr	EXV-Öffnungswinkel = Wert × 8 (reserviert)
Ir	Ventilatorstufe Inneneinheit = Wert × 8
HU	Innenraumfeuchtigkeit (reserviert)
TT	Eingestellte Solltemperatur
--	Optional
--	Optional
--	Optional
oT	Neue berechnete Frequenz (reserviert)

Tab. 20 Datenabfrage

### 8.3 Störungssuche und -behebung ohne Störungs-Codes

#### 8.3.1 Fernwartung



Bei Störungen vor dem Einsatz vor Ort folgende Punkte mit dem Kunden klären.

Problem	Type	Mögliche Störungsursachen	Testverfahren/Abhilfe
Gerät startet nicht	Elektrisch	Stromausfall	▶ Spannung prüfen.
		Netzschalter ausgeschaltet	▶ Hauptschalter einschalten.
		Wackelkontakte	▶ Anschlüsse überprüfen und nachziehen.
		Transformator defekt	▶ Transformator austauschen.
Hauptschalter ist eingeschaltet, Ventilator läuft aber nicht	Elektrisch	Wackelkontakte	▶ Anschlüsse überprüfen und nachziehen.
		Transformator defekt	▶ Transformator austauschen.
		Spannung zu hoch oder zu niedrig	▶ Spannung prüfen.
sonstiges	Störungen durch Mobilfunkmasten und Netzverstärker	▶ Spannungsversorgung wieder herstellen oder Ein/Aus-Taste auf Fernbedienung drücken, um Betrieb neu zu starten.	
An der Displayeinheit angezeigte Temperatur kann nicht eingestellt werden	Elektrisch	Fernbedienung ausgeschaltet	▶ Batterie der Fernbedienung austauschen.
		Fernbedienung defekt	▶ Fernbedienung ersetzen.
Gerät ist eingeschaltet, aber Luftstrom ist nicht kalt (warm)	Elektrisch	Solltemperatur zu hoch/niedrig	▶ Solltemperatur korrigieren.
	Kältemittel	Umgebungstemperatur zu hoch/niedrig	▶ Gerät später einschalten.
		Ventilatorbetrieb aktiv	▶ In Kühl-/Heizbetrieb wechseln.
Gerät läuft, stoppt aber kurz	Elektrisch	Spannung zu hoch oder zu niedrig	▶ Spannung prüfen.
	Kältemittel	Solltemperatur zu hoch/niedrig	▶ Solltemperatur korrigieren.
		Umgebungstemperatur zu hoch/niedrig	▶ Gerät später einschalten.
Gerät läuft an und stoppt häufig	Elektrisch	Spannung zu hoch oder zu niedrig	▶ Spannung prüfen.
	Kältemittel	Umgebungstemperatur zu hoch/niedrig	▶ Gerät später einschalten.
		Häufiges Einfrieren und Abtauen	▶ Gerät später einschalten.
sonstiges	Luftansaugung oder -auslass eines Geräts blockiert	▶ Blockaden entfernen.	
Gerät läuft dauerhaft, jedoch unzureichende Kühlung (Heizung)	Kältemittel	Luftfilter verschmutzt	▶ Filter reinigen oder austauschen.
		Verflüssigerlamellen verschmutzt	▶ Verflüssigerlamellen reinigen.
		Solltemperatur zu hoch/niedrig	▶ Solltemperatur korrigieren.
		Umgebungstemperatur zu hoch/niedrig.	▶ Gerät später einschalten.
		Lärminderungsfunktion ist aktiv (optionale Funktion)	▶ Lärminderungsfunktion ausschalten.
	sonstiges	Hohe Last	▶ Heizlast überprüfen.
Gerät verursacht laute Betriebsgeräusche	sonstiges	Mangelhafte Wärmedämmung	▶ Alle Türen und Fenster schließen.
		Luftansaugung oder -auslass eines Geräts blockiert	▶ Blockaden entfernen.
		Lockere Befestigungsbolzen und/oder -schrauben	▶ Bolzen bzw. Schrauben festdrehen.
		Transportplatten nicht entfernt	▶ Entfernen.

Tab. 21 Fernwartung

### 8.3.2 Vor-Ort-Wartung

Problem	Type	Mögliche Störungsursachen	Testverfahren/Abhilfe
Gerät startet nicht	Elektrisch	Stromausfall	▶ Spannung prüfen
		Sicherung oder Varistor ausgelöst	▶ Sicherungstyp und -größe prüfen
		Wackelkontakte	▶ Anschlüsse überprüfen und nachziehen
		Kurzschluss oder Defekt an Verdrahtung	▶ Kreise mit Messgerät überprüfen
		Sicherheitsvorrichtung löst aus	▶ Durchgang der Sicherheitsvorrichtung prüfen
		Transformator defekt	▶ Steuerkreis mit Messgerät prüfen
Kompressor startet nicht, aber Ventilator läuft	Kältemittel	Kompressor fest	▶ Kompressor austauschen
	Elektrisch	Kurzschluss oder Defekt an Verdrahtung	▶ Kreise mit Messgerät überprüfen
		Thermostat/Raumtemperaturfühler defekt	▶ Durchgang von Thermostat/Fühler und Verdrahtung prüfen
		Kurzschluss oder Unterbrechung am Kondensator	▶ Kondensator mit Messgerät überprüfen
		Fehlerhafter Magnetschutz für Kompressor	▶ Durchgang an Rohrwendel und Anschlüssen prüfen
Kurz- oder Masseschluss am Kompressor	▶ Widerstand mit Multimeter prüfen		
Kompressor und Verflüssigerventilator (Außeneinheit) starten nicht	Elektrisch	Kurzschluss oder Defekt an Verdrahtung	▶ Kreise mit Messgerät überprüfen
		Thermostat/Raumtemperaturfühler defekt	▶ Durchgang von Thermostat/Fühler und Verdrahtung prüfen
		Fehlerhafter Magnetschutz für Kompressor	▶ Durchgang an Rohrwendel und Anschlüssen prüfen
Verdampferventilator (Inneneinheit) startet nicht	Elektrisch	Kurzschluss oder Defekt an Verdrahtung	▶ Kreise mit Messgerät überprüfen
		Kurzschluss oder Unterbrechung am Kondensator	▶ Kondensator mit Messgerät überprüfen
		Fehlerhafter Magnetschutz für Ventilator	▶ Durchgang an Rohrwendel und Anschlüssen prüfen
		Kurz- oder Masseschluss am Ventilatormotor	▶ Widerstand mit Multimeter prüfen
Verflüssigerventilator (Außeneinheit) startet nicht	Elektrisch	Kurzschluss oder Defekt an Verdrahtung	▶ Kreise mit Messgerät überprüfen
		Thermostat/Raumtemperaturfühler defekt	▶ Durchgang von Thermostat/Fühler und Verdrahtung prüfen
		Kurzschluss oder Unterbrechung am Kondensator	▶ Kondensator mit Messgerät überprüfen
		Fehlerhafter Magnetschutz für Ventilator	▶ Durchgang an Rohrwendel und Anschlüssen prüfen
		Kurz- oder Masseschluss am Ventilatormotor	▶ Widerstand mit Multimeter prüfen
Gerät läuft, stoppt aber kurz	Kältemittel	Zu wenig Kältemittel	▶ Lecksuche
		Flüssigkeitsleitung verengt	▶ Teil mit Verengung austauschen
		Zu viel Kältemittel	▶ Eingefüllte Kältemittelmenge reduzieren
		Verflüssiger verunreinigt oder teilweise blockiert	▶ Verflüssiger reinigen oder Blockade entfernen
		Kapillarrohr komplett verschlossen	▶ Kapillarrohr auswechseln
	Elektrisch	Fehlerhafter Magnetschutz für Kompressor	▶ Durchgang an Rohrwendel und Anschlüssen prüfen
		Niederspannung	▶ Spannung prüfen
Kurze Kompressorlaufzeiten wegen Überlast	Kältemittel	Zu wenig Kältemittel	▶ Lecksuche
		Zu viel Kältemittel	▶ Eingefüllte Kältemittelmenge reduzieren
		Verflüssiger verunreinigt oder teilweise blockiert	▶ Verflüssiger reinigen oder Blockade entfernen
	Elektrisch	Fehlerhafter Magnetschutz für Kompressor	▶ Durchgang an Rohrwendel und Anschlüssen prüfen
		Niederspannung	▶ Spannung prüfen

Problem	Type	Mögliche Störungsursachen	Testverfahren/Abhilfe
Hoher Austrittsdruck	Kältemittel	Zu viel Kältemittel	▶ Eingefüllte Kältemittelmenge anpassen
		Verflüssiger verunreinigt oder teilweise blockiert	▶ Verflüssiger reinigen oder Blockade entfernen
		Luft oder nicht komprimierbares Gas im Kältemittelkreis	▶ Spülen, evakuieren und neu befüllen
		Einschränkung des Verflüssigerluftstroms	▶ Blockade des Luftstroms entfernen
		Hohe Temperatur des Mediums	▶ Blockade des Luft- oder Wasserstroms entfernen
		Unzureichende Menge des Mediums	▶ Blockade des Luft- oder Wasserstroms entfernen
Geringer Austrittsdruck	Kältemittel	Zu wenig Kältemittel	▶ Lecksuche
		Kompressor ineffizient	▶ Kompressoreffizienz testen
Hoher Saugdruck	Kältemittel	Zu viel Kältemittel	▶ Eingefüllte Kältemittelmenge anpassen
		Kompressor ineffizient	▶ Kompressoreffizienz testen
		Temperaturfühler falsch montiert	▶ Fühler korrekt montieren
	sonstiges	Hohe Last	▶ Heizlast überprüfen
Geringer Saugdruck	Kältemittel	Zu wenig Kältemittel	▶ Lecksuche
		Flüssigkeitsleitung verengt	▶ Teil mit Verengung austauschen
		Luftfilter verschmutzt	▶ Reinigen oder austauschen
		Verunreinigte Verdampferwendel	▶ Rohrwendel reinigen
		Ungenügender Luftstrom durch Verdampferwendel	▶ Ventilator prüfen
		Kapillarrohr komplett verschlossen	▶ Kapillarrohr austauschen
Gerät läuft dauerhaft, jedoch unzureichende Kühlung	Kältemittel	Zu wenig Kältemittel	▶ Lecksuche
		Flüssigkeitsleitung verengt	▶ Teil mit Verengung austauschen
		Luftfilter verschmutzt	▶ Reinigen oder austauschen
		Verunreinigte Verdampferwendel	▶ Rohrwendel reinigen
		Ungenügender Luftstrom durch Verdampferwendel	▶ Ventilator prüfen
		Verflüssiger verunreinigt oder teilweise blockiert	▶ Verflüssiger reinigen oder Blockade entfernen
		Luft oder nicht komprimierbares Gas im Kältemittelkreis	▶ Spülen, evakuieren und neu befüllen
		Hohe Schalthäufigkeit bei Luftkühlung	▶ Blockade des Luftstroms entfernen
	sonstiges	Kompressor ineffizient	▶ Kompressoreffizienz testen
		Hohe Last	▶ Heizlast überprüfen
Zu kalt	Elektrisch	Thermostat/Raumtemperaturfühler defekt	▶ Durchgang von Thermostat/Fühler und Verdrahtung prüfen
		Falscher Installationsort des Temperaturfühlers	▶ Temperaturfühler in der Mitte des Lufteintritts anbringen
Kompressor zu laut	Kältemittel	Zu viel Kältemittel	▶ Eingefüllte Kältemittelmenge reduzieren
		Interne Kompressorkomponenten defekt	▶ Kompressor tauschen
	sonstiges	Lockere Befestigungsbolzen und/oder -schrauben	▶ Bolzen bzw. Schrauben festdrehen
		Transportplatten nicht entfernt	▶ Entfernen
Horizontaler Luftaustritt bewegt sich nicht	Elektrisch	Wackelkontakte	▶ Anschlüsse überprüfen und nachziehen
		Kurzschluss oder Defekt an Verdrahtung	▶ Kreise mit Messgerät überprüfen
		Schrittmotor defekt	▶ Schrittmotor austauschen

Tab. 22 Vor-Ort-Wartung

## 8.4 Prüfbläufe

### 8.4.1 Vorbereitung von Prüfungsarbeiten



**VORSICHT**

#### Gefahr durch Stromschlag!

Auch bei abgeschalteter Stromversorgung ist in den Kondensatoren Strom gespeichert.

- ▶ Vor der Störungsbehebung sicherstellen, dass die Kondensatoren vollständig entladen sind
- ▶ Vergewissern, dass die Anlage komplett stromlos ist, oder gesamte Verkabelung komplett abklemmen, um einen Stromschlag zu vermeiden.



**VORSICHT**

#### Verbrennungsgefahr!

Der Kompressor wird während des Betriebs heiß.

- ▶ Um Verletzungen zu vermeiden, warten, bis Kompressor und Rohrwendel auf Umgebungstemperatur abgekühlt sind.

### 8.4.2 Prüfung von Temperaturfühlern

- ▶ Temperaturfühler von der Leiterplatte abklemmen (→ Demontage von Innen- und Außeneinheit auf Seite 27 und 32).
- ▶ Widerstand des Fühlers mit einem Multimeter messen.

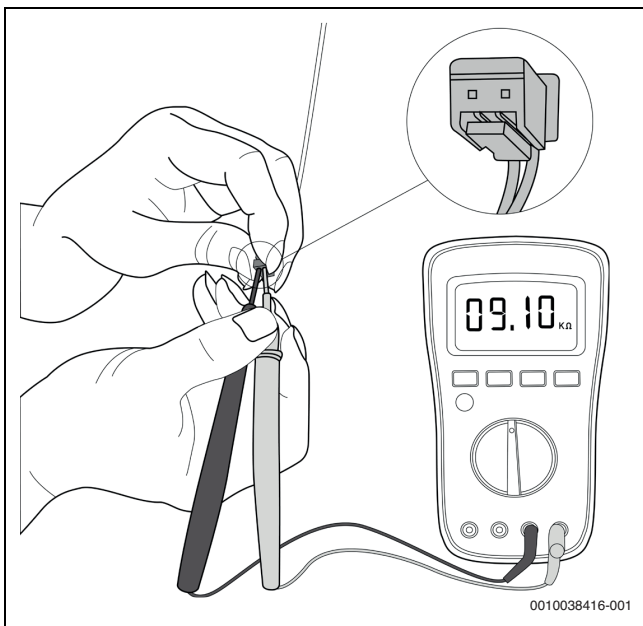


Bild 76 Prüfung von Temperaturfühlern

- ▶ Messwert mit der Widerstandstabelle für den entsprechenden Temperaturfühler vergleichen (→ Kapitel 9, Seite 66).



Die Abbildung und der angezeigte Wert dienen lediglich zur Veranschaulichung. Die tatsächlichen Gegebenheiten und der betreffende Wert können abweichen.

### 8.4.3 Kompressorprüfung

- ▶ Kompressornetzkabel von der Leiterplatte der Außeneinheit abklemmen (→ Demontage der Außeneinheit auf Seite 32).
- ▶ Widerstand der einzelnen Wicklungen mit einem Multimeter messen.

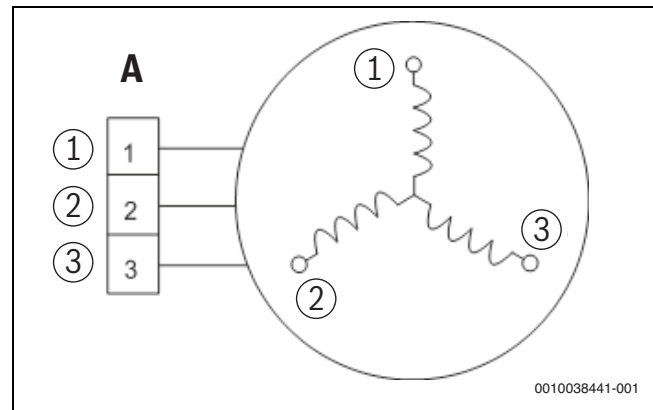


Bild 77 Kompressorprüfung

- [1] Blau
- [2] Rot
- [3] Schwarz

- ▶ Messwerte mit den Werten für die einzelnen Wicklungen aus der folgenden Tabelle vergleichen.

Kompressortyp	Blau-Rot	Blau-Schwarz	Rot-Blau
KSK89D53UEZ	2,35 Ω		
KSK89D29UEZD	1,99 Ω		
KSN98D22UFZ	1,57 Ω		
KSK103D33UEZ3	2,02 Ω		
KSM135D23UFZ	1,72 Ω		
KSN140D21UFZ	1,28 Ω		
KTF235D22UMT	0,75 Ω		
KSK103D33UEZ3(YJ)	2,13 Ω		
KTM240D57UMT	0,62 Ω		

Tab. 23 Widerstandswerte der einzelnen Wicklungen

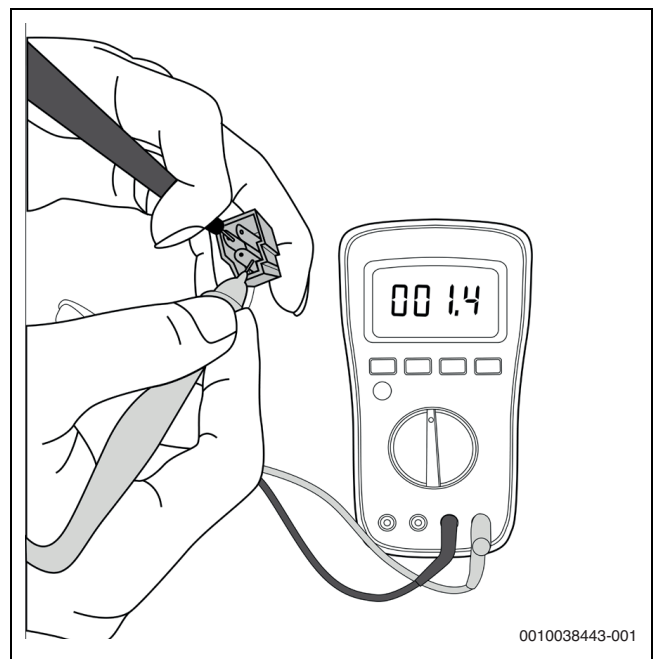


Bild 78 Kompressorprüfung



Die Abbildung und der angezeigte Wert dienen lediglich zur Veranschaulichung. Die tatsächlichen Gegebenheiten und der betreffende Wert können abweichen.

### 8.4.4 IPM-Durchgangsprüfung

- ▶ Außeneinheit ausschalten und von der Stromversorgung trennen.
- ▶ Elektrolytkondensatoren entladen und sicherstellen, dass alle Energiespeicher komplett entladen sind.
- ▶ Leiterplatte der Außeneinheit oder IPM-Karte demontieren.
- ▶ Widerstand zwischen P und U (V, W, N); U (V, W) und N messen.

Digitales Messgerät		Widerstandswert
(+) Rot	(-) Schwarz	
P	N	∞ (mehrere MΩ)
	U	
	V	
	W	
U	N	∞ (mehrere MΩ)
V		
W		
-		

Tab. 24

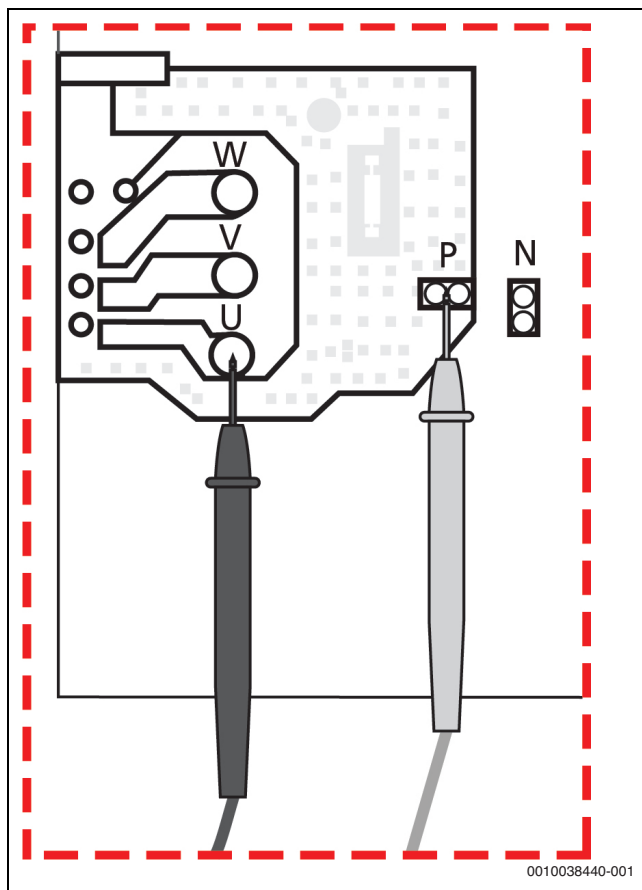


Bild 79 IPM-Durchgangsprüfung



Die Abbildung und der angezeigte Wert dienen lediglich zur Veranschaulichung. Die tatsächlichen Gegebenheiten und der betreffende Wert können abweichen.

## 8.5 Störungsbehebung nach Störungs-Codes

### 8.5.1 Betriebsartenkonflikt bei Inneneinheiten (nur Multi-Split)

#### Bezeichnung



Die Inneneinheiten können nicht gleichzeitig im Heiz- und im Kühlbetrieb arbeiten. Der Heizbetrieb hat Vorrang.

- Wenn Inneneinheit A im Kühlbetrieb oder Ventilatorbetrieb läuft und Inneneinheit B in den Heizbetrieb geschaltet wird, schaltet A ab, während B im Heizbetrieb läuft.
- Wenn Inneneinheit A im Heizbetrieb läuft und Inneneinheit B in den Kühl- oder Ventilatorbetrieb geschaltet wird, wechselt B in die Betriebsbereitschaft, während A unverändert weiterläuft.

Betriebsart zweier Einheiten (A und B)	Betriebsartenkonflikt
A + B = Kühlung	nein
A + B = Heizung	nein
A + B = Ventilatorbetrieb	nein
A = Ventilatorbetrieb B = Kühlung	nein
A = Ventilatorbetrieb B = Heizung	Ja
A = Kühlung B = Heizung	Ja

Tab. 25

## 8.5.2 EC 07: Drehzahl des Ventilators der Außeneinheit liegt außerhalb des normalen Bereichs

### Digitalanzeige

- EC 07

### Bezeichnung

- Wenn die Drehzahl des Ventilators der Außeneinheit über einen bestimmten Zeitraum zu niedrig (300 U/min) oder zu hoch ist, erscheint an der LED-Anzeige der angegebene Störungs-Code und das Klimagerät schaltet ab.

### Bereitstellungsempfehlung

- Anschlusskabel
- Ventilatorbaugruppe
- Gebläsemotor
- Hauptleiterplatte der Außeneinheit

### Weitere Hinweise



Bei einigen Modellen kann die Leiterplatte der Außeneinheit nicht separat demontiert werden. In diesem Fall das Steuerungsmodul der Außeneinheit komplett austauschen.



DC-Ventilatormotor der Außeneinheit

- ▶ UVW-Stecker abklemmen.
- ▶ Widerstand an U-V, U-W, V-W messen. Wenn die gemessenen Widerstände nicht übereinstimmen, ist der Ventilatormotor defekt und muss ausgetauscht werden. Ansonsten ist die Leiterplatte defekt und muss ersetzt werden.

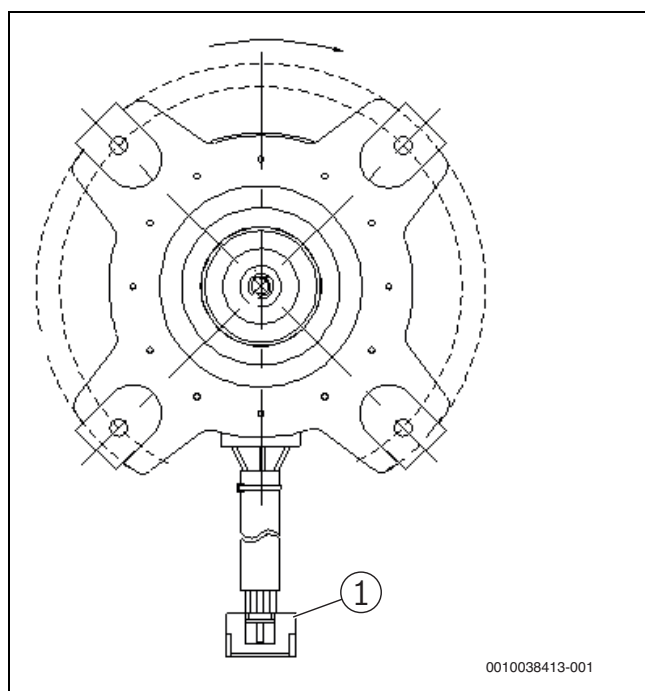


Bild 80 Anschluss des Ventilatormotors (Steuer-Chip auf Leiterplatte der Außeneinheit)

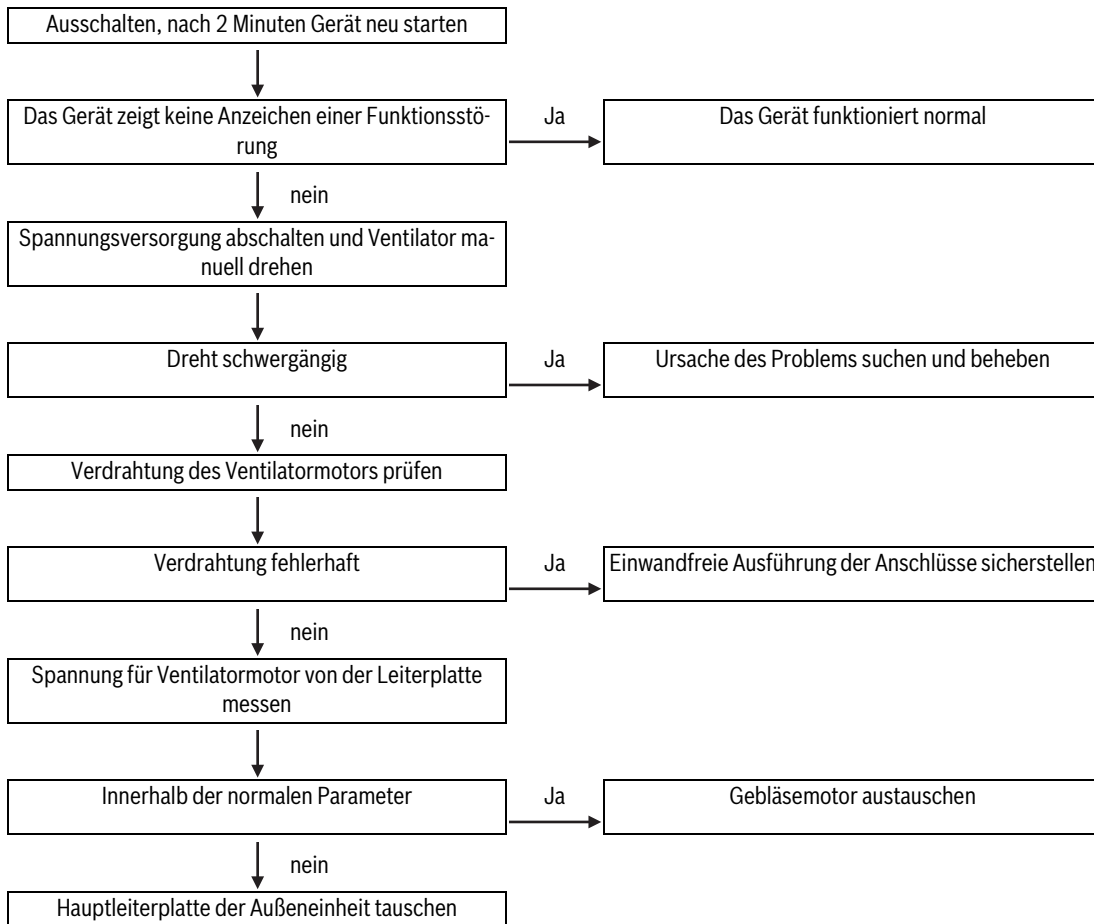
[1] UVW-Stecker

Farbe	Signal
Weiß	W
Gelb	V
Blau	U

Tab. 26 Ein- und Ausgangsspannung am DC-Motor



**Vorgehensweise**



**8.5.3 EC 51: Außeneinheit – EEPROM-Parameterfehler oder EEPROM-Parameterfehler von angesteuertem Kompressor-Chip****Digitalanzeige**

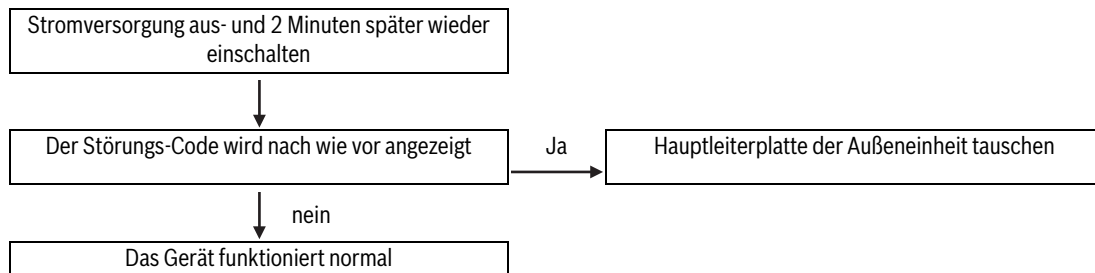
- EC 51

**Bezeichnung**

- Chip auf der Leiterplatte der Außeneinheit erhält kein Feedback vom EEPROM-Chip oder angesteuertem Kompressor-Chip.

**Bereitstellungsempfehlung**

- Leiterplatte der Außeneinheit

**Vorgehensweise**

**8.5.4 EC 52-54: Unterbrechung oder Kurzschluss am Außentemperaturfühler (T3, T4, TP)**

**Digitalanzeige**

- EC 52
- EC 53
- EC 54

**Bezeichnung**

- Dieser Störungs-Code wird an der LED-Anzeige angezeigt, wenn die gemessene Spannung niedriger als 0,06 V oder höher als 4,94 V ist.

**Bereitstellungsempfehlung**

- Anschlusskabel
- Fühler
- Hauptleiterplatte der Außeneinheit

**Weitere Hinweise**



Bei einigen Modellen kann die Leiterplatte der Außeneinheit nicht separat demontiert werden. In diesem Fall das Steuerungsmodul der Außeneinheit komplett austauschen. Bei einigen Modellen verfügt die Außeneinheit über Kombifühler. Dann sind T3, T4 und TP ein und derselbe Fühler. Die Abbildung und der angezeigte Wert dienen lediglich zur Veranschaulichung. Das tatsächliche Erscheinungsbild und der Wert können abweichen.

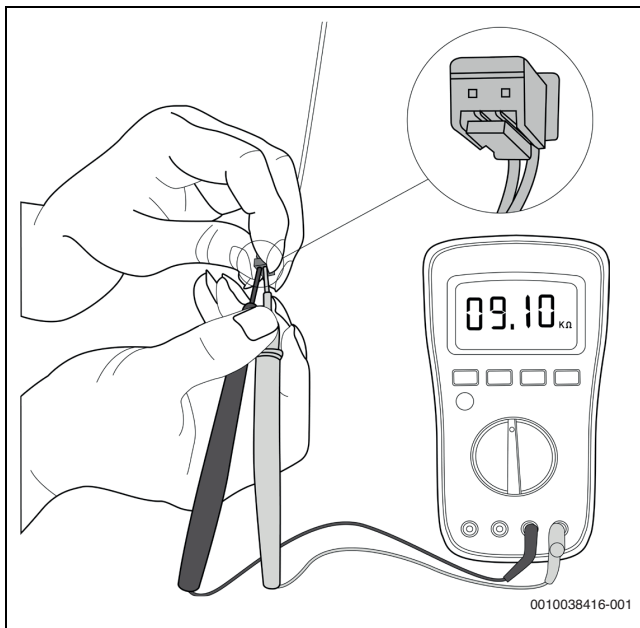
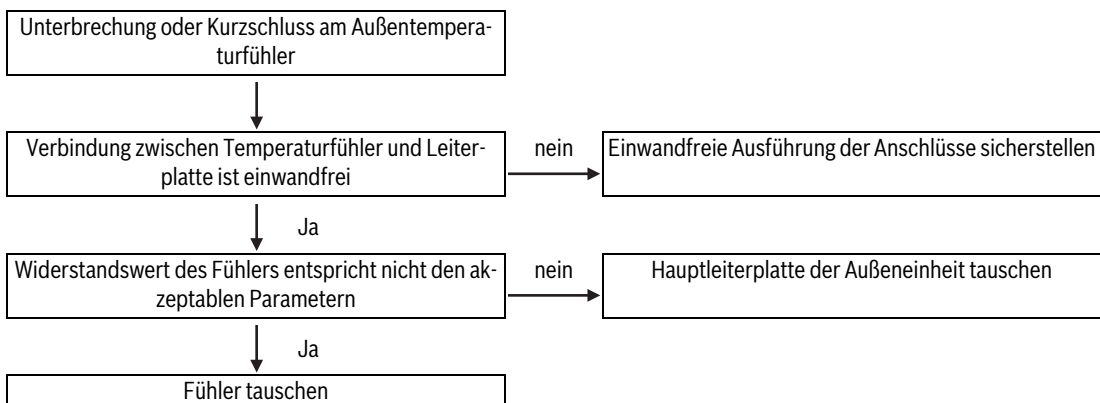


Bild 81

**Vorgehensweise**



### 8.5.5 EH 00/EH 0A: EEPROM-Parameterfehler in Inneneinheit

#### Digitalanzeige

- EH 00/EH 0A

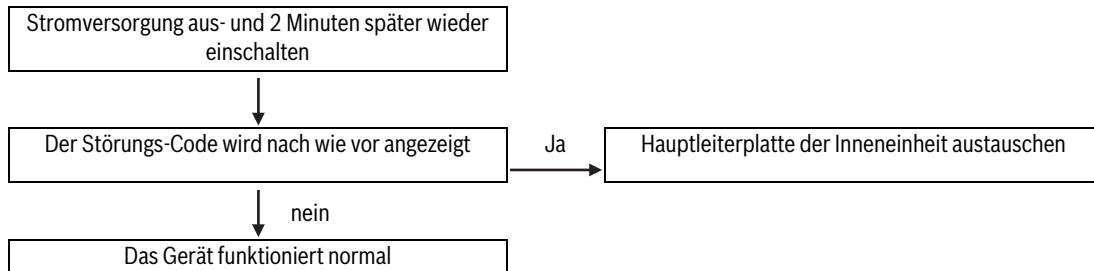
#### Bezeichnung

- Chip auf der Leiterplatte der Inneneinheit erhält kein Feedback vom angesteuerten EEPROM-Chip.

#### Bereitstellungsempfehlung

- Leiterplatte der Inneneinheit

#### Vorgehensweise



### 8.5.6 EH 0b: Kommunikationsfehler Leiterplatte Inneneinheit/Displayeinheit

#### Digitalanzeige

- EH 0b

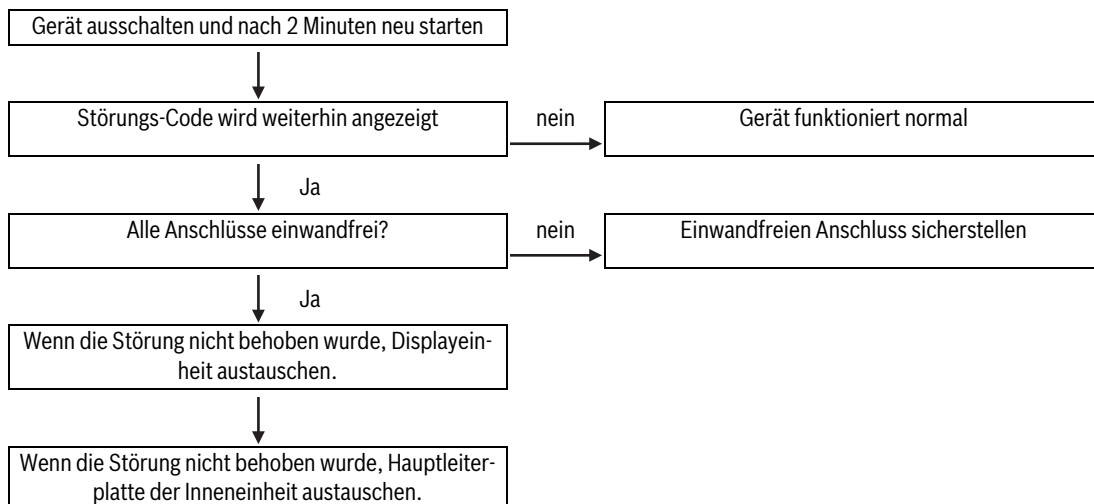
#### Bezeichnung

- Leiterplatte der Inneneinheit erhält kein Feedback von der Displayeinheit.

#### Bereitstellungsempfehlung

- Verbindungskabel
- Leiterplatte der Inneneinheit
- Displayeinheit

#### Vorgehensweise



**8.5.7 EH 03: Drehzahl des Ventilators der Inneneinheit liegt außerhalb des normalen Bereichs**

**Digitalanzeige**

- EH 03

**Bezeichnung**

- Wenn die Drehzahl des Ventilators der Inneneinheit über einen bestimmten Zeitraum zu niedrig oder zu hoch ist, erscheint an der LED-Anzeige der angegebene Störungs-Code und das Klimagerät schaltet ab.

**Bereitstellungsempfehlung**

- Anschlusskabel
- Ventilatorbaugruppe
- Gebläsemotor
- Hauptleiterplatte der Inneneinheit

**Weitere Hinweise**



DC-Ventilatormotor (Steuer-Chip im Ventilatormotor)

- ▶ Einschalten. Wenn sich das Gerät in Betriebsbereitschaft befindet, Spannung zwischen Stift 1 und Stift 3 sowie Stift 4 und Stift 3 am Ventilatormotoranschluss messen.

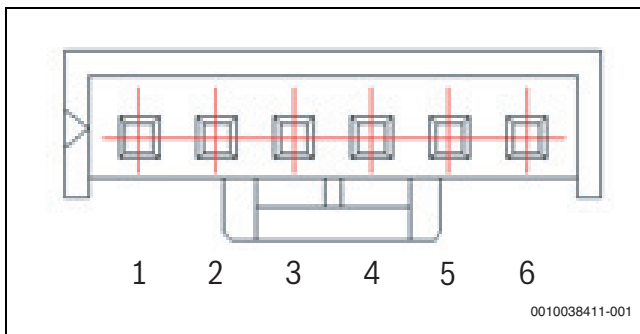


Bild 82 Ventilatormotoranschluss

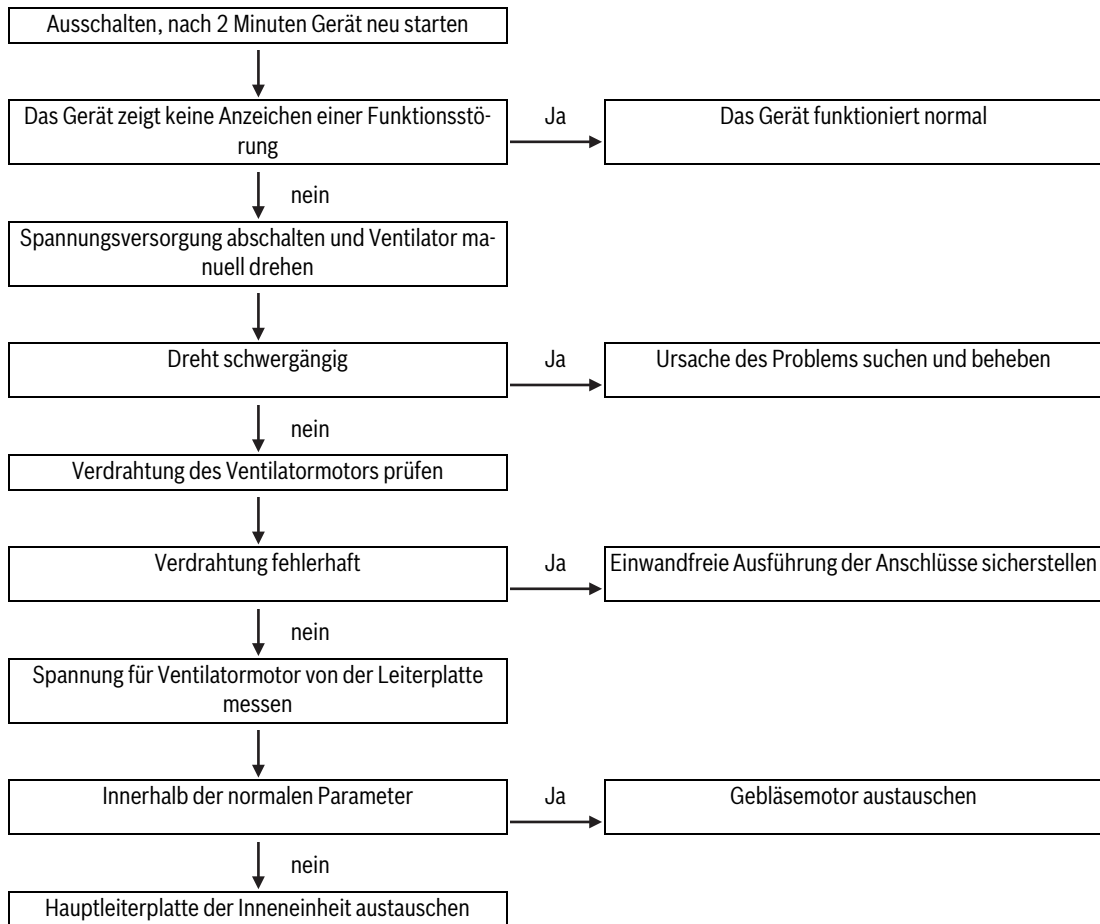
Nr.	Farbe	Signal	Spannung <sup>1)</sup>
1	Rot	Vs/Vm	192~380 V
2	-	-	-
3	Schwarz	GND	0 V
4	Weiß	Vcc	13,5-16,5 V
5	Gelb	Vsp	0-6,5 V
6	Blau	AG	13,5-16,5 V

1) Netzspannung 220-240 V~

Tab. 27 Ein- und Ausgangsspannung am DC-Motor



Wenn der gemessene Spannungswert nicht den Werten aus der Tabelle entspricht, ist die Leiterplatte defekt und muss ersetzt werden.

**Vorgehensweise**

**8.5.8 EH 60-61: Unterbrechung oder Kurzschluss am Innentemperaturfühler (T1, T2)**

**Digitalanzeige**

- EH 60
- EH 61

**Bezeichnung**

- Dieser Störungs-Code wird an der LED-Anzeige angezeigt, wenn die gemessene Spannung niedriger als 0,06 V oder höher als 4,94 V ist.

**Bereitstellungsempfehlung**

- Anschlusskabel
- Fühler
- Hauptleiterplatte der Inneneinheit

**Weitere Hinweise**



Die Abbildung und der angezeigte Wert dienen lediglich zur Veranschaulichung. Das tatsächliche Erscheinungsbild und der Wert können abweichen.

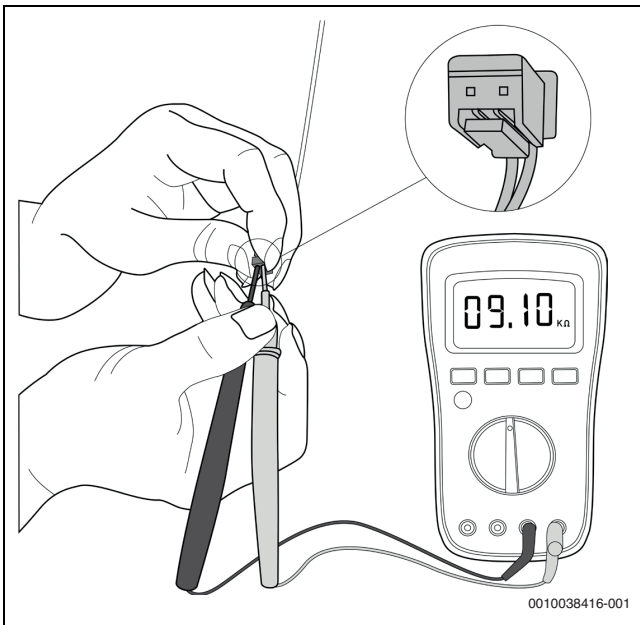
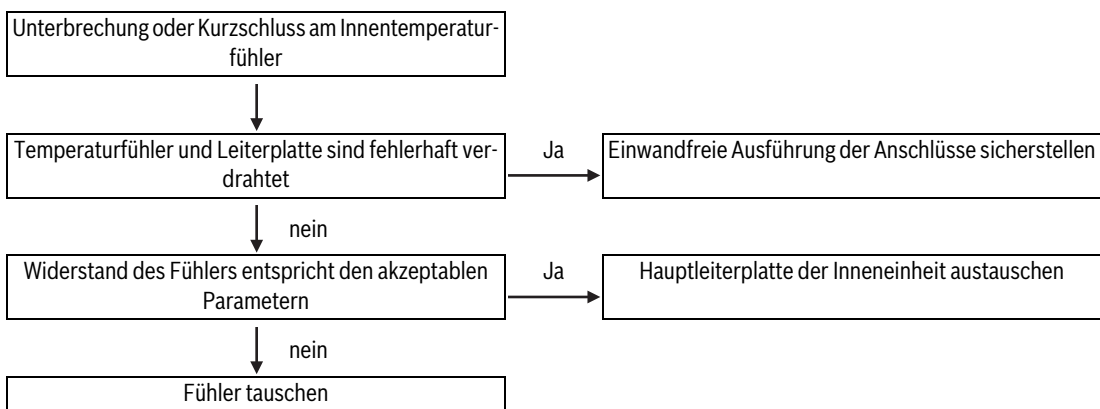


Bild 83

**Vorgehensweise**



### 8.5.9 EL 0C: Kältemittelleckerkennung

#### Digitalanzeige

- EL 0C

#### Bezeichnung

- T2: aktuelle Verdampfer Temperatur
- T2<sub>(n-1)</sub>: zuletzt gemessene Verdampfer Temperatur

#### Bereitstellungsempfehlung

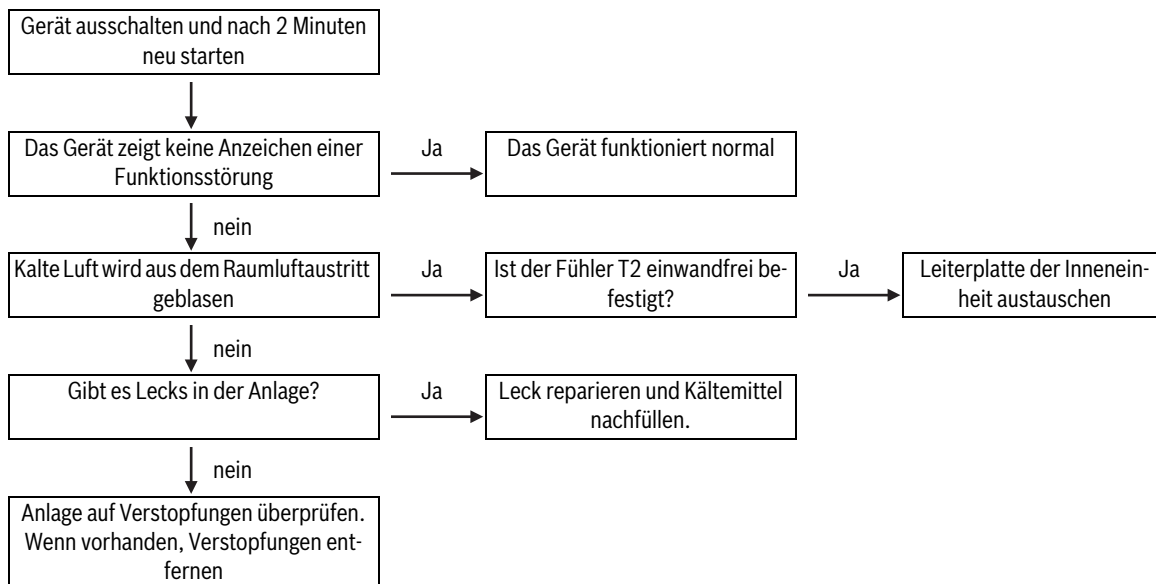
- T2-Fühler
- Leiterplatte der Inneneinheit
- Zusätzliches Kältemittel

#### Weitere Hinweise



Wenn  $T2 < T2_{(n-1)} - 2\text{ °C}$  in den ersten 5 Minuten nach dem Kompressorstart nicht 4 Sekunden lang dauerhaft aufrechterhalten werden kann und die Kompressorfrequenz nicht 3 Minuten lang über 50 Hz liegt, wird am Display „EC“, nachdem sich diese Fehlerzustände 3 Mal wiederholt haben.

#### Vorgehensweise





### 8.5.10 EL 01: Diagnose und Behebung von Kommunikationsstörungen zwischen Innen- und Außeneinheit

#### Digitalanzeige

- EL 01

#### Bezeichnung

- Inneneinheit kann nicht mit Außeneinheit kommunizieren.

#### Bereitstellungsempfehlung

- Leiterplatte der Inneneinheit
- Leiterplatte der Außeneinheit
- Komponente, an der ein Kurzschluss aufgetreten ist

#### Weitere Hinweise

- DC-Spannung zwischen 2 (N) und S an der Außeneinheit mit einem Multimeter überprüfen. Roten Stift des Multimeters auf 2(N), schwarzen Stift auf S setzen.
- Während das Klimagerät im Normalbetrieb läuft, schwankt die Spannung abwechselnd zwischen positiven und negativen Werten.
- Bei einer Störung der Außeneinheit liegt die Spannung stets im positiven Bereich.
- Bei einer Störung der Inneneinheit ist der Spannungswert unveränderlich oder nahe Null.

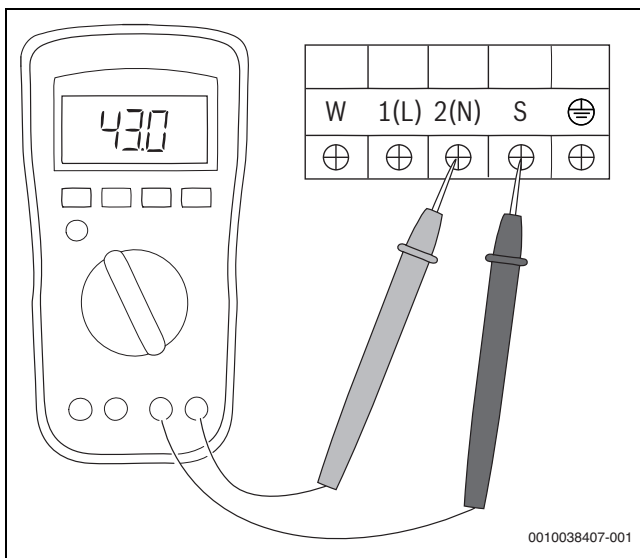
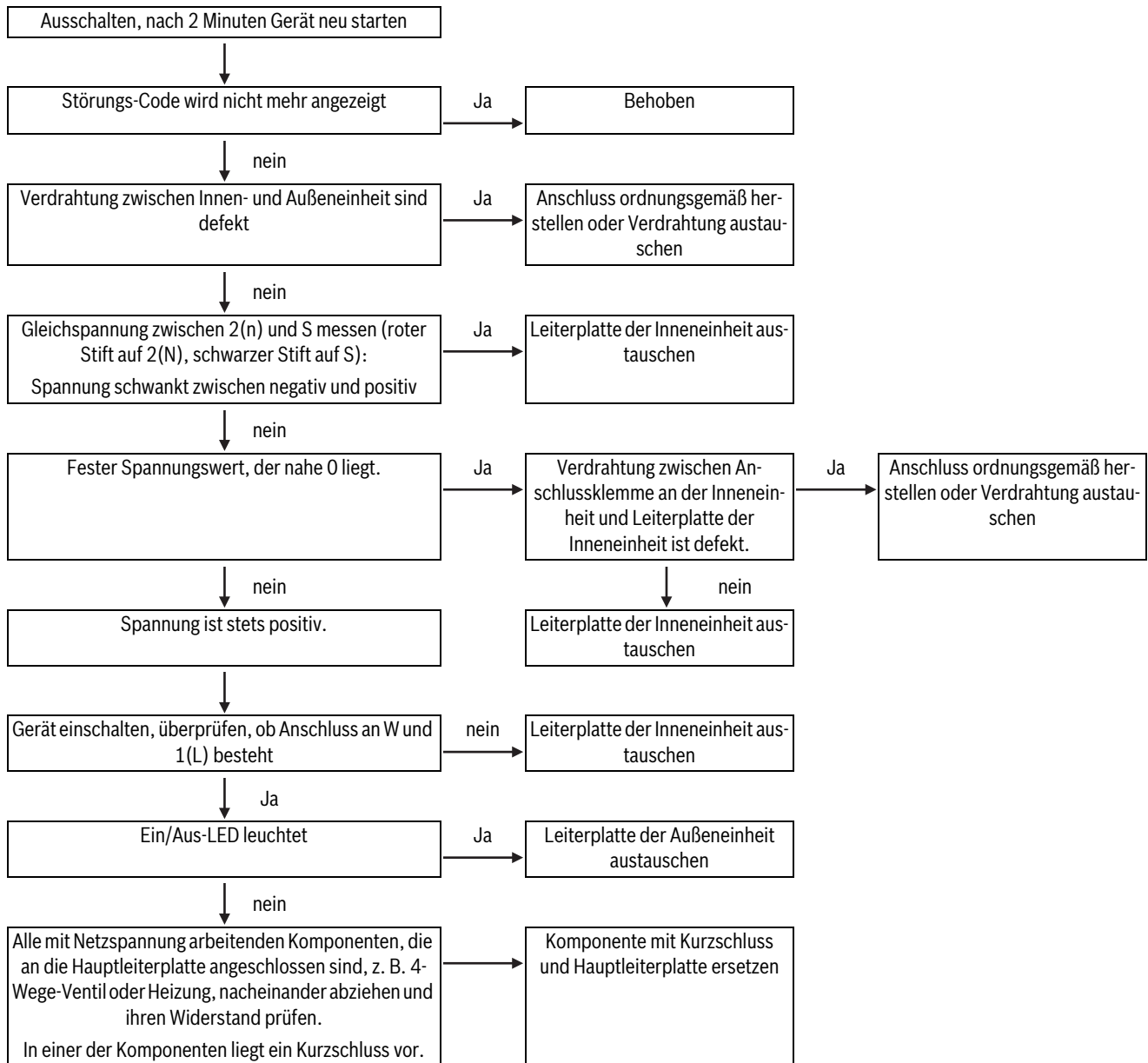


Bild 84

- Widerstand der Drossel mit Multimeter testen. Sicherstellen, dass der Kondensator während der Messung nicht angeschlossen ist.
- Der Normalwert sollte rund null Ohm betragen. Ist das nicht der Fall kann eine Funktionsstörung der Drossel vorliegen.



Die Abbildung und der angezeigte Wert dienen lediglich zur Veranschaulichung. Die tatsächlichen Gegebenheiten und der betreffende Wert können abweichen.

**Vorgehensweise**

**8.5.11 PC 08: Überlastschutz**

**Digitalanzeige**

- PC 08

**Bezeichnung**

- Durch Überprüfung der jeweiligen Stromerfassungsschaltung werden außergewöhnliche Stromanstiege erkannt.

**Bereitstellungsempfehlung**

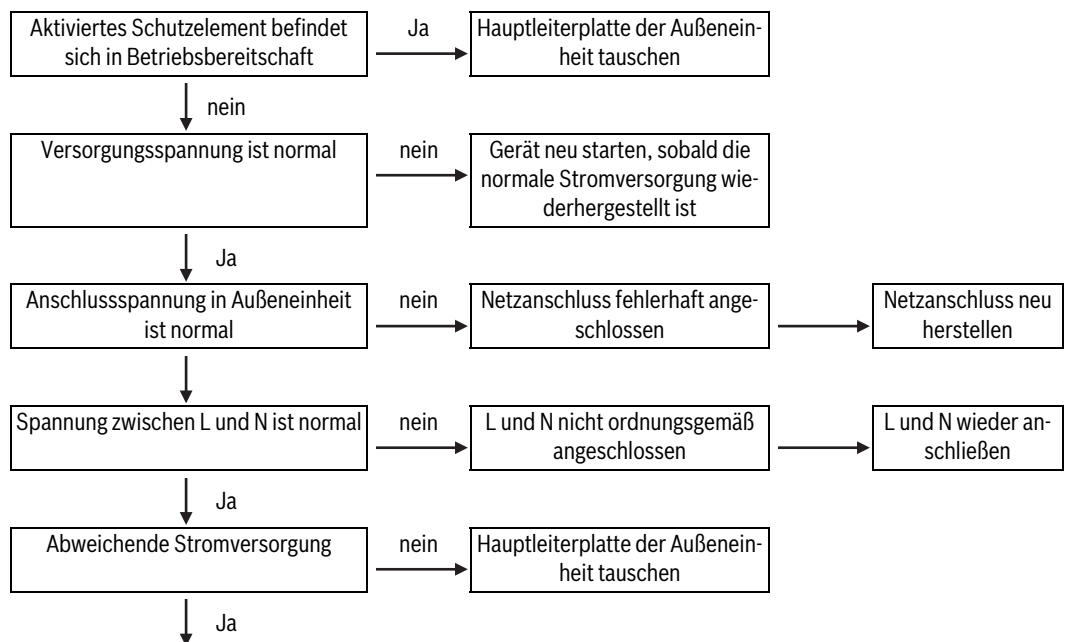
- Anschlusskabel
- Drossel
- Ventilator der Außeneinheit
- Leiterplatte der Außeneinheit

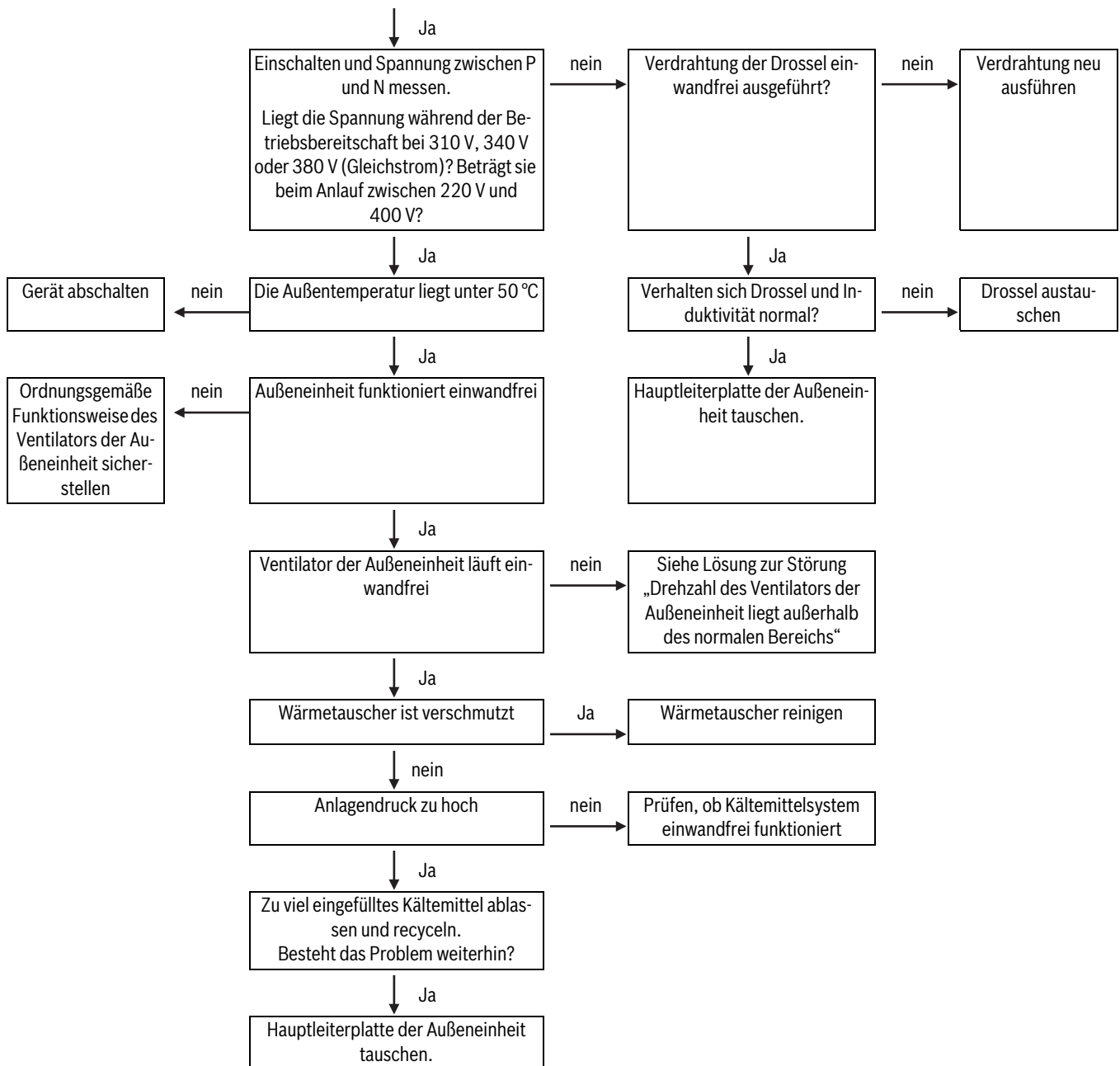
**Weitere Hinweise**



Bei einigen Modellen kann die Leiterplatte der Außeneinheit nicht separat demontiert werden. In diesem Fall das Steuerungsmodul der Außeneinheit komplett austauschen.

**Vorgehensweise**





**8.5.12 PC 00: IPM-Störung oder IGBT-Überstromschutz**

**Digitalanzeige**

- PC 00

**Bezeichnung**

- Wenn das Spannungssignal des IPM an den angesteuerten Kompressor-Chip unnormal ist, erscheint an der LED-Anzeige der Störungs-Code und das Klimagerät schaltet ab.

**Bereitstellungsempfehlung**

- Anschlusskabel
- IPM-Modulkarte
- Ventilatorbaugruppe für Außeneinheit
- Kompressor
- Leiterplatte der Außeneinheit

**Weitere Hinweise**



**WARNUNG**

**Auch bei abgeschalteter Stromversorgung ist in den Kondensatoren Strom gespeichert.**

- ▶ Vor der Störungsbehebung sicherstellen, dass die Kondensatoren vollständig entladen sind.



**IPM-Durchgangsprüfung**

- ▶ Außeneinheit ausschalten und von der Stromversorgung trennen.
- ▶ Elektrolytkondensatoren entladen und sicherstellen, dass alle Energiespeicher komplett entladen sind.
- ▶ Leiterplatte der Außeneinheit oder IPM-Karte demontieren.
- ▶ Widerstand zwischen P und (U, V, W), N und (U, V, W) messen.

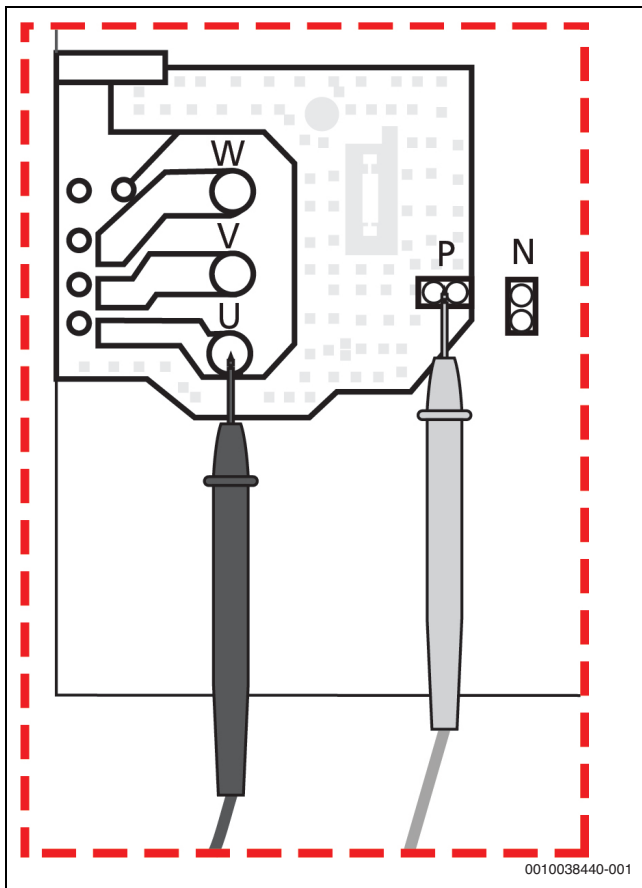


Bild 85 IPM-Durchgangsprüfung

Digitales Messgerät		Widerstandswert
(-) Schwarz	(+) Rot	
P	U	15,6 MΩ
	V	
	W	
N	U	15,6 MΩ
	V	
	W	

Tab. 28



**Kompressorprüfung**

- ▶ Kompressor abklemmen und Widerstand zwischen U-V, V-W und U-W prüfen. Alle 3 Werte müssen übereinstimmen.
- ▶ Wenn nicht, ist der Kompressor defekt und muss ausgetauscht werden.

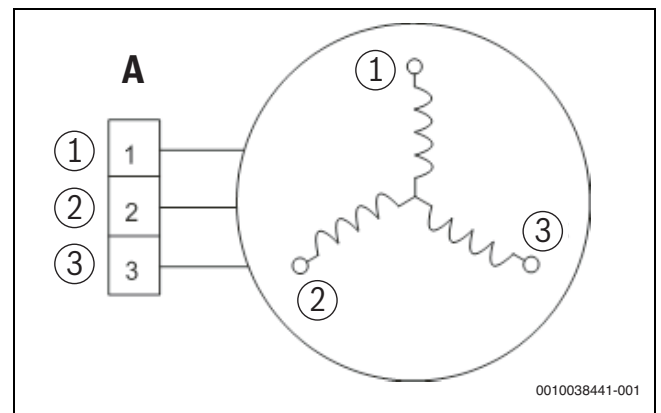


Bild 86 Kompressorprüfung

- [1] Blau
- [2] Rot
- [3] Schwarz

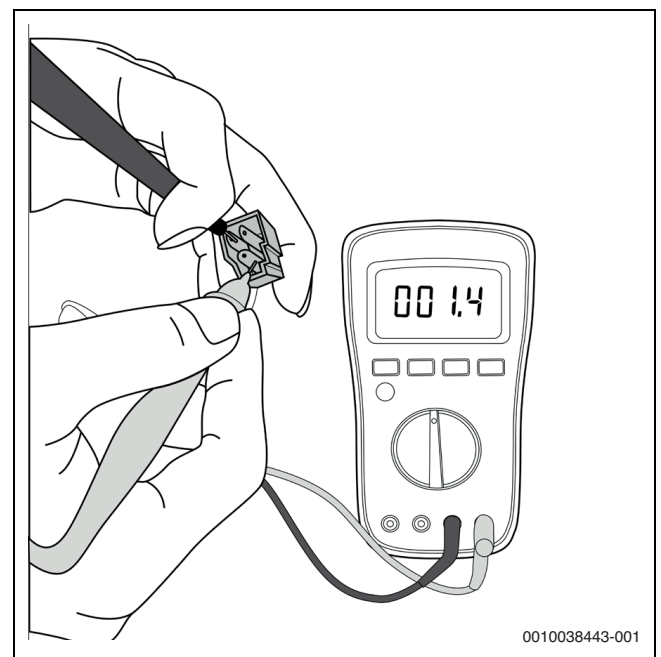
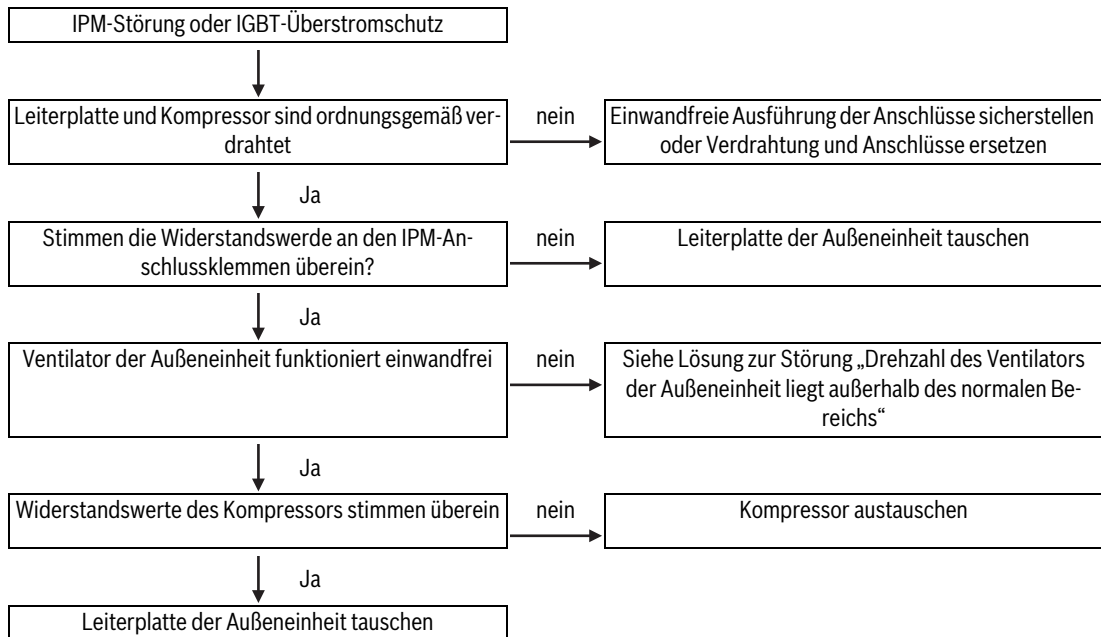


Bild 87 Kompressorprüfung



Die Abbildung und der angezeigte Wert dienen lediglich zur Veranschaulichung. Die tatsächlichen Gegebenheiten und der betreffende Wert können abweichen.

### Vorgehensweise



**8.5.13 PC 01: Über- oder Unterspannungsschutz**

**Digitalanzeige**

- PC 01

**Bezeichnung**

- Durch Überprüfung der jeweiligen Spannungserfassungsschaltung werden außergewöhnliche Spannungsanstiege und -absenkungen erkannt.

**Bereitstellungsempfehlung**

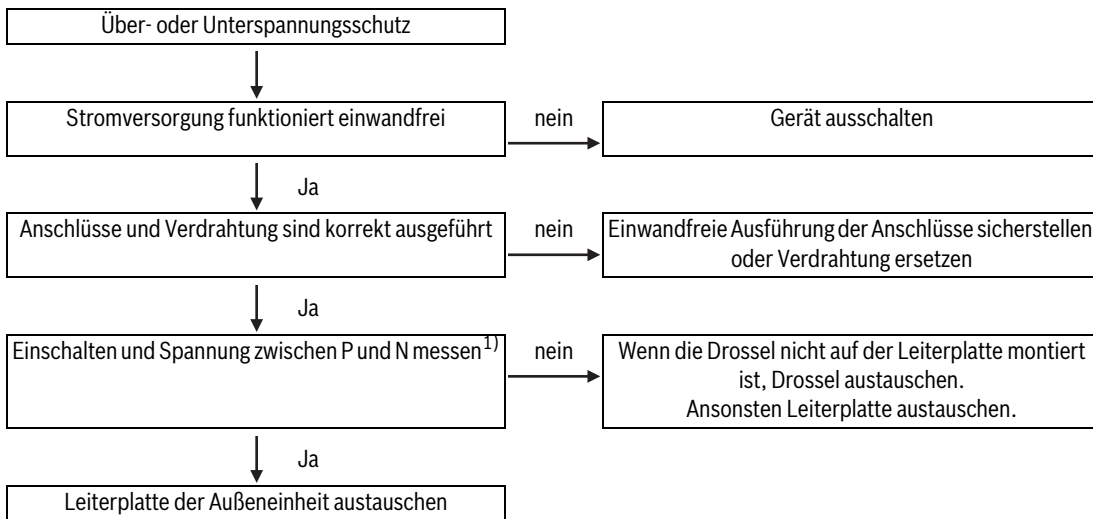
- Stromversorgungskabel
- Leiterplatte
- Drossel

**Weitere Hinweise**



Bei einigen Modellen kann die Leiterplatte der Außeneinheit nicht separat demontiert werden. In diesem Fall das Steuerungsmodul der Außeneinheit komplett austauschen.

**Vorgehensweise**



1) Während der Betriebsbereitschaft des Geräts liegt die Spannung zwischen P und N bei etwa 310 V, 340 V oder 380 V (Gleichstrom). Beim Geräteanlauf liegt sie im Bereich zwischen 220 V und 400 V.

### 8.5.14 PC 04: Störung am Antriebsmotor des Inverter-Kompressors

#### Digitalanzeige

- PC 04

#### Bezeichnung

- Eine entsprechende Erfassungsschaltung mit Kommunikationssignal-, Kompressordrehzahl-, Spannungserfassung usw. hat eine Störung am Antrieb des Inverter-Kompressors festgestellt.

#### Bereitstellungsempfehlung

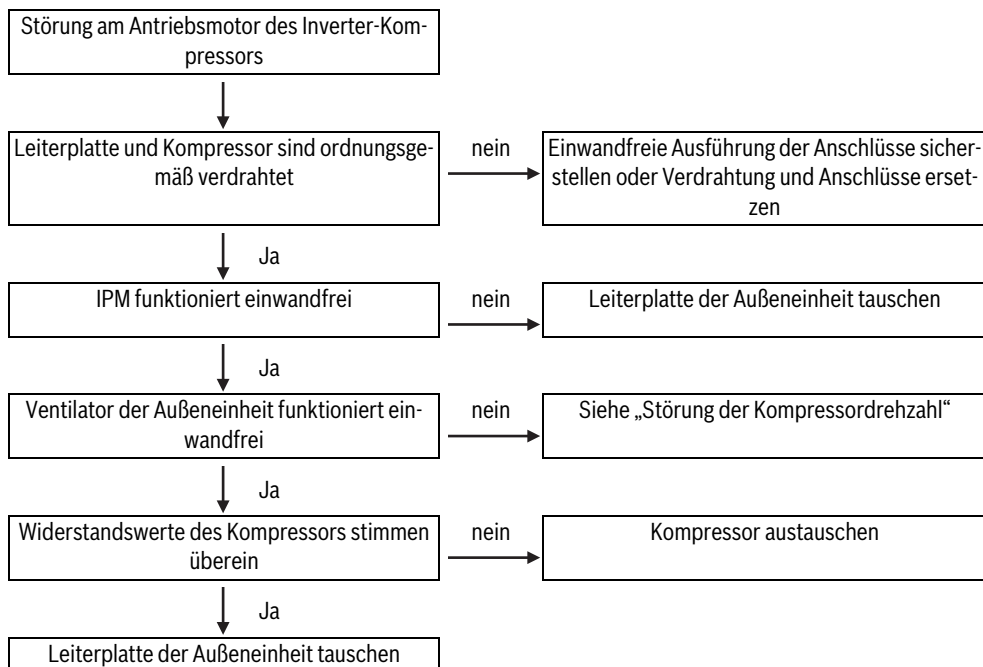
- Anschlusskabel
- Ventilatorbaugruppe für Außeneinheit
- Kompressor
- Leiterplatte der Außeneinheit

#### Weitere Hinweise



Bei einigen Modellen kann die Leiterplatte der Außeneinheit nicht separat demontiert werden. In diesem Fall das Steuerungsmodul der Außeneinheit komplett austauschen.

#### Vorgehensweise





### 8.5.15 PC 40: Kommunikationsstörung zwischen Haupt-Chip der Außeneinheit und angesteuertem Kompressor-Chip

#### Digitalanzeige

- PC 40

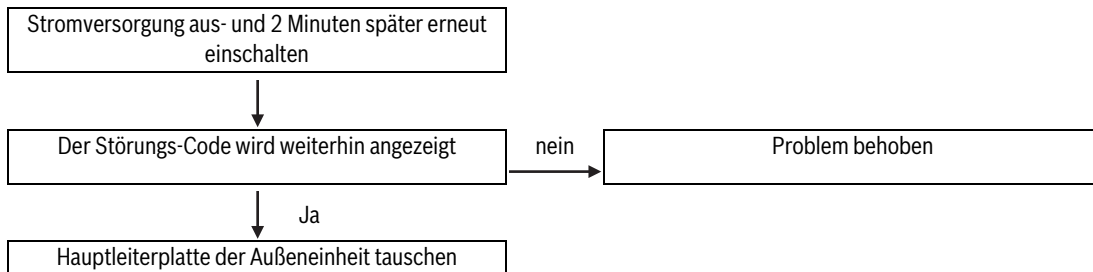
#### Bezeichnung

- Der Haupt-Chip erkennt den angesteuerten Kompressor-Chip nicht.

#### Bereitstellungsempfehlung

- Hauptleiterplatte der Außeneinheit

#### Vorgehensweise



## 9 Anhang

### 9.1 Tabelle der Widerstandswerte für die Temperaturfühler T1,T2,T3 und T4

Temperatur [°C]	Widerstand [kΩ]
-20	115,3
-18	101,5
-16	89,59
-14	79,31
-12	70,17
-10	62,28
-8	56,37
-6	49,32
-4	44,00
-2	39,82
0	35,20
2	31,56
4	28,35
6	25,50
8	22,57
10	20,72
12	18,72
14	16,93
16	15,34
18	13,92
20	12,64
22	11,50
24	10,47
26	9,551
28	8,720
30	7,971
32	7,295
34	6,684
36	6,131
38	5,630
40	5,175
42	4,763
44	4,387
46	4,046
48	3,735
50	3,451
52	3,192
54	2,959
56	2,738
58	2,540
60	2,358
62	2,191
64	2,037
66	1,896
68	1,766
70	1,647
72	1,537
74	1,435
76	1,341
78	1,254
80	1,174
82	1,100

Temperatur [°C]	Widerstand [kΩ]
84	1,031
86	0,9668
88	0,9075
90	0,8525
92	0,8013
94	0,7537
96	0,7094
98	0,6682
100	0,6297
102	0,5959
104	0,5604
106	0,5291
108	0,4999
110	0,4726
112	0,4470
114	0,4230
116	0,4006
118	0,3796
120	0,3598
122	0,3413
124	0,3239
126	0,3075
128	0,2922
130	0,2777
132	0,2641
134	0,2513
136	0,2392
138	0,2278

Tab. 29

**9.2 Tabelle der Widerstandswerte für den Temperatfühler TP**

Temperatur [°C]	Widerstand [kΩ]
-20	542,7
-18	483,0
-16	430,5
-14	384,3
-12	343,6
-10	307,7
-8	275,9
-6	247,8
-4	222,8
-2	200,7
0	180,9
2	163,3
4	147,6
6	133,5
8	121,0
10	109,8
12	99,69
14	90,66
16	82,54
18	75,24
20	68,66
22	62,73
24	57,37
26	52,53
28	48,14
30	44,17
32	40,57
34	37,30
36	34,32
38	31,62
40	29,15
42	26,90
44	24,85
46	22,89
48	21,26
50	19,69
52	18,26
54	16,94
56	15,73
58	14,62
60	13,59
62	12,65
64	11,79
66	10,99
68	10,25
70	9,569
72	8,980
74	8,358
76	7,820
78	7,321
80	6,859
82	6,430
84	6,033
86	5,663

Temperatur [°C]	Widerstand [kΩ]
88	5,320
90	5
92	4,703
94	4,426
96	4,167
98	3,927
100	3,702
102	3,492
104	3,296
106	3,113
108	2,941
110	2,781
112	2,630
114	2,489
116	2,357
118	2,233
120	2,117
122	2,007
124	1,905
126	1,808
128	1,717
130	1,632

Tab. 30

### 9.3 Kundendienstformular

Auftragsnummer: Installationsdatum:		Datum: Wartungsdatum:	
<b>Kundendaten</b>			
Name		Telefon-Nr.	
Wohnanschrift			
E-Mail			
<b>Produktdaten</b>			
Modell Inneneinheit		Modell Außeneinheit	
Serien-Nr. Inneneinheit		Serien-Nr. Außeneinheit	
Betriebsart	<input type="checkbox"/> Kühlen	<input type="checkbox"/> Heizen	<input type="checkbox"/> Ventilatorbetrieb <input type="checkbox"/> Trocknen
Temperatureinstellung	_____ °C	Ventilatorstufe	<input type="checkbox"/> Turbo <input type="checkbox"/> Auto <input type="checkbox"/> Hoch <input type="checkbox"/> Mittel <input type="checkbox"/> Niedrig
Luft Eintrittstemperatur	_____ °C	Luft Austrittstemperatur	_____ °C
<b>Angaben zur Installation/Betriebsbedingungen</b>			
Raumtemperatur	_____ °C	Innenraumfeuchtigkeit	_____ % RH
Außentemperatur	_____ °C	Luftfeuchte im Freien	_____ % RH
Verbindungsrohrlänge		Rohrdurchmesser	Gasrohr: _____ Flüssigkeitsrohr: _____
Leitungslänge		Kabelquerschnitt	
Anlagenbetriebsdruck	_____ MPa oder _____ bar		
Raumgröße (L * B * H)			
Foto der installierten Inneneinheit (Foto Nr. 1)		Foto der installierten Außeneinheit (Foto Nr. 2)	
<b>Beschreibung der Störung</b>			
Störungs-Code der Inneneinheit:		Leiterplattencode der Außeneinheit:	
Gerät startet nicht		Geringere Kühl- oder Heizleistung	
Fernbedienung funktioniert nicht		Gerät startet, aber stoppt kurz	
Keine Anzeige am Display der Inneneinheit		Laute Geräusche	
Keine Kühlung oder Heizung		Starke Vibrationen	

<b>Parameterabfrage</b>			
<b>Kennwert</b>	<b>Definiton</b>	<b>Anzeigewert</b>	<b>Bedeutung des Anzeigewerts</b>
T1	Raumtemperatur		
T2	Rohrwendeltemperatur Inneneinheit		
T3	Rohrwendeltemperatur Außeneinheit		
T4	Umgebungstemperatur		
TP	Entladetemperatur		
IG	Sollfrequenz		
Fr	Istfrequenz		
dl	Strom Kompressor		
Uo	Wechselspannung Außeneinheit		
Sn	Leistungstest Inneneinheit		
Pr	Ventilatorstufe in Außeneinheit		
Lr	EXV-Öffnungsstufen		
ir	Ventilatorstufe in Inneneinheit		
HU	Innenraumfeuchtigkeit		
TT	Eingestellte Solltemperatur		
oT	Neue berechnete Frequenz		
--	Reserviert		

<b>Bestätigung des Herstellers</b>	
<input type="checkbox"/> Bestätigt	
<input type="checkbox"/> Weitere Nachweise erforderlich	
<input type="checkbox"/> Abgelehnt	

## 10 Umweltschutz und Entsorgung

Der Umweltschutz ist ein Unternehmensgrundsatz der Bosch-Gruppe. Qualität der Produkte, Wirtschaftlichkeit und Umweltschutz sind für uns gleichrangige Ziele. Gesetze und Vorschriften zum Umweltschutz werden strikt eingehalten.

Zum Schutz der Umwelt setzen wir unter Berücksichtigung wirtschaftlicher Gesichtspunkte bestmögliche Technik und Materialien ein.

### Verpackung

Bei der Verpackung sind wir an den länderspezifischen Verwertungssystemen beteiligt, die ein optimales Recycling gewährleisten.

Alle verwendeten Verpackungsmaterialien sind umweltverträglich und wiederverwertbar.

### Altgerät

Altgeräte enthalten Wertstoffe, die wiederverwertet werden können. Die Baugruppen sind leicht zu trennen. Kunststoffe sind gekennzeichnet. Somit können die verschiedenen Baugruppen sortiert und wiederverwertet oder entsorgt werden.

### Elektro- und Elektronik-Altgeräte



Dieses Symbol bedeutet, dass das Produkt nicht zusammen mit anderen Abfällen entsorgt werden darf, sondern zur Behandlung, Sammlung, Wiederverwertung und Entsorgung in die Abfallsammelstellen gebracht werden muss.

Das Symbol gilt für Länder mit Elektronikschrottvorschriften, z. B. „Europäische Richtlinie 2012/19/EG über Elektro- und Elektronik-Altgeräte“. Diese Vorschriften legen die Rahmenbedingungen fest, die für die Rückgabe und das Recycling von Elektronik-Altgeräten in den einzelnen Ländern gelten.

Da elektronische Geräte Gefahrstoffe enthalten können, müssen sie verantwortungsbewusst recycelt werden, um mögliche Umweltschäden und Gefahren für die menschliche Gesundheit zu minimieren. Darüber hinaus trägt das Recycling von Elektronikschrott zur Schonung der natürlichen Ressourcen bei.

Für weitere Informationen zur umweltverträglichen Entsorgung von Elektro- und Elektronik-Altgeräten wenden Sie sich bitte an die zuständigen Behörden vor Ort, an Ihr Abfallentsorgungsunternehmen oder an den Händler, bei dem Sie das Produkt gekauft haben.

Weitere Informationen finden Sie hier:

[www.veee.bosch-thermotechnology.com/](http://www.veee.bosch-thermotechnology.com/)

### Batterien

Batterien dürfen nicht im Hausmüll entsorgt werden. Verbrauchte Batterien müssen in den örtlichen Sammelsystemen entsorgt werden.

### Kältemittel R32



Das Gerät enthält fluoriertes Treibhausgas R32 (Treibhauspotential 675<sup>1)</sup>) mit geringer Brennbarkeit und geringer Giftigkeit (A2L oder A2).

Die enthaltene Menge ist auf dem Typenschild der Außeneinheit angegeben.

Kältemittel sind eine Gefahr für die Umwelt und müssen gesondert gesammelt und entsorgt werden.

## 11 Datenschutzhinweise



Wir, die **[DE] Bosch Thermotechnik GmbH, Sophienstraße 30-32, 35576 Wetzlar, Deutschland**, **[AT] Robert Bosch AG, Geschäftsbereich Thermotechnik, Göllnergasse 15-17, 1030 Wien, Österreich**, **[LU] Ferroknepper Buderus S.A., Z.I. Um Monkeler, 20, Op den Drieschen, B.P.201 L-4003**

**Esch-sur-Alzette, Luxemburg** verarbeiten Produkt- und Installationsinformationen, technische Daten und Verbindungsdaten, Kommunikationsdaten, Produktregistrierungsdaten und Daten zur Kundenhistorie zur Bereitstellung der Produktfunktionalität (Art. 6 Abs. 1 S. 1 b DSGVO), zur Erfüllung unserer Produktüberwachungspflicht und aus Produktsicherheitsgründen (Art. 6 Abs. 1 S. 1 f DSGVO), zur Wahrung unserer Rechte im Zusammenhang mit Gewährleistungs- und Produktregistrierungsfragen (Art. 6 Abs. 1 S. 1 f DSGVO), zur Analyse des Vertriebs unserer Produkte sowie zur Bereitstellung von individuellen und produktbezogenen Informationen und Angeboten (Art. 6 Abs. 1 S. 1 f DSGVO). Für die Erbringung von Dienstleistungen wie Vertriebs- und Marketingdienstleistungen, Vertragsmanagement, Zahlungsabwicklung, Programmierung, Datenhosting und Hotline-Services können wir externe Dienstleister und/oder mit Bosch verbundene Unternehmen beauftragen und Daten an diese übertragen. In bestimmten Fällen, jedoch nur, wenn ein angemessener Datenschutz gewährleistet ist, können personenbezogene Daten an Empfänger außerhalb des Europäischen Wirtschaftsraums übermittelt werden. Weitere Informationen werden auf Anfrage bereitgestellt. Sie können sich unter der folgenden Anschrift an unseren Datenschutzbeauftragten wenden: Datenschutzbeauftragter, Information Security and Privacy (C/ISP), Robert Bosch GmbH, Postfach 30 02 20, 70442 Stuttgart, DEUTSCHLAND.

Sie haben das Recht, der auf Art. 6 Abs. 1 S. 1 f DSGVO beruhenden Verarbeitung Ihrer personenbezogenen Daten aus Gründen, die sich aus Ihrer besonderen Situation ergeben, oder zu Zwecken der Direktwerbung jederzeit zu widersprechen. Zur Wahrnehmung Ihrer Rechte kontaktieren Sie uns bitte unter **[DE] [privacy.ttde@bosch.com](mailto:privacy.ttde@bosch.com)**, **[AT] [DPO@bosch.com](mailto:DPO@bosch.com)**, **[LU] [DPO@bosch.com](mailto:DPO@bosch.com)**. Für weitere Informationen folgen Sie bitte dem QR-Code.

1) auf Grundlage von Anhang I der Verordnung (EU) Nr. 517/2014 des Europäischen Parlaments und des Rates vom 16. April 2014.



## **DEUTSCHLAND**

Bosch Thermotechnik GmbH  
Postfach 1309  
D-73243 Wernau  
[www.bosch-einfach-heizen.de](http://www.bosch-einfach-heizen.de)

### **Betreuung Fachhandwerk**

Telefon: (0 18 06) 337 335 <sup>1</sup>  
Telefax: (0 18 03) 337 336 <sup>2</sup>  
[Thermotechnik-Profis@de.bosch.com](mailto:Thermotechnik-Profis@de.bosch.com)

### **Technische Beratung/Ersatzteil-Beratung**

Telefon: (0 18 06) 337 330 <sup>1</sup>

### **Kundendienstannahme**

(24-Stunden-Service)  
Telefon: (0 18 06) 337 337 <sup>1</sup>  
Telefax: (0 18 03) 337 339 <sup>2</sup>  
[Thermotechnik-Kundendienst@de.bosch.com](mailto:Thermotechnik-Kundendienst@de.bosch.com)

### **Schulungsannahme**

Telefon: (0 18 06) 003 250 <sup>1</sup>  
Telefax: (0 18 03) 337 336 <sup>2</sup>  
[Thermotechnik-Training@de.bosch.com](mailto:Thermotechnik-Training@de.bosch.com)

<sup>1</sup> aus dem deutschen Festnetz 0,20 €/Gespräch,  
aus nationalen Mobilfunknetzen 0,60 €/Gespräch.

<sup>2</sup> aus dem deutschen Festnetz 0,09 €/Minute

## **ÖSTERREICH**

Robert Bosch AG  
Geschäftsbereich Thermotechnik  
Göllnergasse 15-17  
A-1030 Wien

Allgemeine Anfragen: +43 1 79 722 8391  
Technische Hotline: +43 1 79 722 8666

[www.bosch-heizen.at](http://www.bosch-heizen.at)  
[verkauf.heizen@at.bosch.com](mailto:verkauf.heizen@at.bosch.com)

## **SCHWEIZ**

### **Vertrieb**

Meier Tobler AG  
Feldstrasse 11  
CH-6244 Nebikon

Tel.: +41 44 806 41 41  
ServiceLine Heizen 0800 846 846

[www.meiertobler.ch](http://www.meiertobler.ch)  
[info@meiertobler.ch](mailto:info@meiertobler.ch)