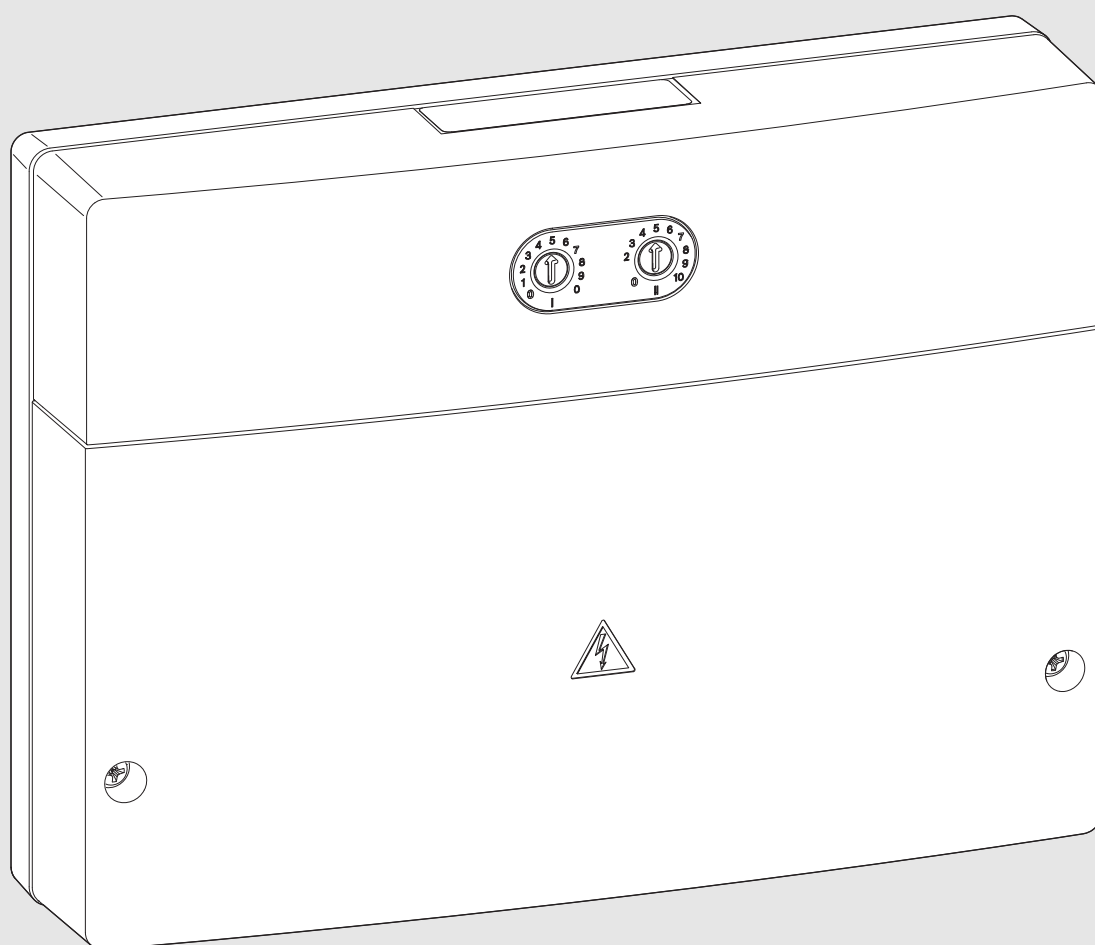




MM 200

de	MM 200	Installationsanleitung für die Fachkraft	2
fr	MM 200	Notice d'installation pour le spécialiste	10
it	MM 200	Istruzioni per l'installazione per il tecnico specializzato	18



EMS 2



Inhaltsverzeichnis

1	Symbolerklärung und Sicherheitshinweise	2
1.1	Symbolerklärung	2
1.2	Allgemeine Sicherheitshinweise	2
2	Angaben zum Produkt	3
2.1	Wichtige Hinweise zur Verwendung	3
2.2	Lieferumfang	4
2.3	Konformitätserklärung	4
2.4	Technische Daten	4
2.5	Reinigung und Pflege	4
2.6	Ergänzendes Zubehör	4
3	Installation	5
3.1	Installation	5
3.2	Elektrischer Anschluss	5
3.2.1	Anschluss BUS-Verbindung und Temperaturfühler (Kleinspannungsseite)	5
3.2.2	Anschluss Spannungsversorgung, Pumpe, Mischer und Temperaturwächter (Netzspannungsseite)	5
3.2.3	Überblick Anschlussklemmenbelegung	6
3.2.4	Anschlusspläne mit Anlagenbeispielen	8
4	Inbetriebnahme	8
4.1	Kodierschalter einstellen	8
4.2	Inbetriebnahme der Anlage und des Moduls	8
4.2.1	Einstellungen für Heizkreis	8
4.2.2	Einstellungen für Speicherladekreis	8
5	Störungen beheben	9
6	Umweltschutz und Entsorgung	9

1 Symbolerklärung und Sicherheitshinweise**1.1 Symbolerklärung****Warnhinweise**

In Warnhinweisen kennzeichnen Signalwörter die Art und Schwere der Folgen, falls die Maßnahmen zur Abwendung der Gefahr nicht befolgt werden.

Folgende Signalwörter sind definiert und können im vorliegenden Dokument verwendet sein:

**GEFAHR**

GEFAHR bedeutet, dass schwere bis lebensgefährliche Personenschäden auftreten werden.

**WARNUNG**

WARNUNG bedeutet, dass schwere bis lebensgefährliche Personenschäden auftreten können.

**VORSICHT**

VORSICHT bedeutet, dass leichte bis mittelschwere Personenschäden auftreten können.

HINWEIS

HINWEIS bedeutet, dass Sachschäden auftreten können.

Wichtige Informationen

Wichtige Informationen ohne Gefahren für Menschen oder Sachen werden mit dem gezeigten Info-Symbol gekennzeichnet.

1.2 Allgemeine Sicherheitshinweise**⚠ Hinweise für die Zielgruppe**

Diese Installationsanleitung richtet sich an Fachkräfte für Gas- und Wasserinstallationen, Heizungs- und Elektrotechnik. Die Anweisungen in allen Anleitungen müssen eingehalten werden. Bei Nichtbeachten können Sachschäden und Personenschäden bis hin zur Lebensgefahr entstehen.

- ▶ Installations-, Service- und Inbetriebnahmeanleitungen (Wärmeerzeuger, Heizungsregler, Pumpen usw.) vor der Installation lesen.
- ▶ Sicherheits- und Warnhinweise beachten.
- ▶ Nationale und regionale Vorschriften, technische Regeln und Richtlinien beachten.
- ▶ Ausgeführte Arbeiten dokumentieren.

⚠ Bestimmungsgemäße Verwendung

- ▶ Produkt ausschließlich zur Regelung von Heizungsanlagen verwenden.

Jede andere Verwendung ist nicht bestimmungsgemäß. Daraus resultierende Schäden sind von der Haftung ausgeschlossen.

⚠ Installation, Inbetriebnahme und Wartung

Installation, Inbetriebnahme und Wartung darf nur ein zugelassener Fachbetrieb ausführen.

- ▶ Produkt nicht in Feuchträumen installieren.
- ▶ Nur Originalersatzteile einbauen.

⚠ Elektroarbeiten

Elektroarbeiten dürfen nur Fachleute für Elektroinstallationen ausführen.

- ▶ Vor Elektroarbeiten:
 - Netzspannung (allpolig) spannungsfrei schalten und gegen Wiedereinschalten sichern.
 - Spannungsfreiheit feststellen.
- ▶ Produkt benötigt unterschiedliche Spannungen. Kleinspannungsseite nicht an Netzspannung anschließen und umgekehrt.
- ▶ Anschlusspläne weiterer Anlagenteile ebenfalls beachten.

⚠ Übergabe an den Betreiber

Weisen Sie den Betreiber bei der Übergabe in die Bedienung und die Betriebsbedingungen der Heizungsanlage ein.

- ▶ Bedienung erklären – dabei besonders auf alle sicherheitsrelevanten Handlungen eingehen.
- ▶ Insbesondere auf folgende Punkte hinweisen:
 - Umbau oder Instandsetzung dürfen nur von einem zugelassenen Fachbetrieb ausgeführt werden.
 - Für den sicheren und umweltverträglichen Betrieb ist eine mindestens jährliche Inspektion sowie eine bedarfsabhängige Reinigung und Wartung erforderlich.
 - Der Wärmeerzeuger darf nur mit montierter und geschlossener Verkleidung betrieben werden.
- ▶ Mögliche Folgen (Personenschäden bis hin zur Lebensgefahr oder Sachschäden) einer fehlenden oder unsachgemäßen Inspektion, Reinigung und Wartung aufzeigen.
- ▶ Auf die Gefahren durch Kohlenmonoxid (CO) hinweisen und die Verwendung von CO-Meldern empfehlen.
- ▶ Installations- und Bedienungsanleitungen zur Aufbewahrung an den Betreiber übergeben.

⚠ Schäden durch Frost

Wenn die Anlage nicht in Betrieb ist, kann sie einfrieren:

- ▶ Hinweise zum Frostschutz beachten.
- ▶ Anlage immer eingeschaltet lassen, wegen zusätzlicher Funktionen, z. B. Warmwasserbereitung oder Blockierschutz.
- ▶ Auftretende Störungen umgehend beseitigen lassen.

2 Angaben zum Produkt



Im Folgenden wird ein Heiz-, Konstantheiz- oder Kühlkreis im Allgemeinen nur Heizkreis genannt.

Funktion			
max. 4 Heizkreise oder max. 8 Heizkreise ¹⁾	gemischt	●	●
	ungemischt ²⁾	●	●
hydraulische Anbindung mehrerer Heizkreise	hydraulische Weiche	–	●
	Pufferspeicher	●	●
Vorlauftemperaturfühler – System (an TO), z. B. an einer hydraulischen Weiche		●	●
mögliche Heizkreisfunktionen	Heizen	●	●
	Konstantheizkreis ³⁾	–	●
	Kühlen	●	–
Taupunktwächter (an MD1/MD2) für Heizkreisfunktion kühlen		●	–
externes Signal für Wärmeanforderung (an MD1/MD2), Heizungspumpe ein/aus für Konstantheizkreis		–	●

Funktion		
Speicherladekreis 1 oder 2 ⁴⁾	–	●
Zirkulationspumpe	–	●

- 1) Nicht mit allen Bedieneinheiten möglich.
- 2) Maximal ein ungemischter Heizkreis empfohlen.
- 3) Für konstante Vorlauftemperatur z. B. Pool- oder Warmluftheizung.
- 4) Warmwasserspeicher nach hydraulischer Weiche.

Tab. 1 Funktionen des Moduls in Kombination mit Wärmepumpe (🏠) oder anderem Wärmeerzeuger (🔥)

- Das Modul dient zur Ansteuerung von 2 der folgenden Kreise:
 - eines Heizkreises (bei Wärmepumpen auch Kühlkreis) mit einer Heizungspumpe und mit oder ohne Mischermotor
 - eines Speicherladekreises mit getrennter Speicherladepumpe und Zirkulationspumpe (Zirkulationspumpe optional).
- Das Modul dient zur Erfassung
 - der Vorlauftemperatur im zugeordneten Heizkreis oder der Temperatur des Warmwasserspeichers
 - der Temperatur an einer hydraulischen Weiche (optional)
 - des Steuersignals eines Temperaturwächters im zugeordneten Heizkreis (bei ungemischtem Heizkreis optional)
 - des Steuersignals eines Taupunkt wächters im zugeordneten Kühlkreis
- Blockierschutz:
 - Die angeschlossene Pumpe wird überwacht und nach 24 Stunden Stillstand automatisch für kurze Zeit in Betrieb genommen. Dadurch wird ein Festsitzen der Pumpe verhindert.
 - Der angeschlossene Mischermotor wird überwacht und nach 24 Stunden Stillstand automatisch für kurze Zeit in Betrieb genommen. Dadurch wird ein Festsitzen des Mischers verhindert.

Wenn keine MM 100 installiert sind, sind unabhängig von der Anzahl anderer BUS-Teilnehmer, je nach installierter Bedieneinheit maximal 3 oder 5 MM 200 in einer Anlage erlaubt.

2 MM 100 ersetzen ein MM 200 in einer Anlage. So können z. B. in einer Anlage mit 4 Heizkreisen und einem Speicherladekreis (meist hinter der hydraulischen Weiche) 2 MM 200 und ein MM 100 installiert werden.

Im Auslieferungszustand sind die Kodierschalter auf Position **0**. Nur wenn der Kodierschalter auf einer gültigen Position für Heizkreis oder Speicherladekreis steht, ist das Modul in der Bedieneinheit angemeldet.

Ein Anlagenbeispiel mit 2 gemischten Heizkreisen, einem ungemischten Heizkreis und einem Speicherladekreis ist in Bild 28 am Dokumentende dargestellt. Ein weiteres Beispiel mit 3 und mehr Heizkreisen und 2 Speicherladekreisen ist in Bild 31 am Dokumentende dargestellt.

2.1 Wichtige Hinweise zur Verwendung

⚠ WARNUNG

Verbrühungsgefahr!

- ▶ Wenn Warmwassertemperaturen über 60 °C eingestellt werden oder die thermische Desinfektion eingeschaltet ist, muss eine Mischvorrichtung installiert werden.

HINWEIS

Schäden am Fußboden!

- ▶ Fußbodenheizung nur mit zusätzlichem Temperaturwächter betreiben.

HINWEIS**Anlagenschaden!**

Wenn ein Heizkreis in Verbindung mit einer Wärmepumpe (Heizen/Kühlen) installiert ist, kann Kondensat an kühlen Anlagenteilen zu Schäden führen.

- Diesen Heizkreis nur mit Taupunktwächter betreiben.

Das Modul kommuniziert über eine EMS 2 Schnittstelle mit anderen EMS 2 fähigen BUS-Teilnehmern.


- Das Modul darf ausschließlich an Bedieneinheiten mit BUS-Schnittstelle EMS 2 angeschlossen werden.
- Der Funktionsumfang ist von der installierten Bedieneinheit abhängig. Genaue Angaben zu Bedieneinheiten entnehmen Sie bitte dem Katalog, den Planungsunterlagen und der Webseite des Herstellers.
- Der Installationsraum muss für die Schutzart gemäß den technischen Daten des Moduls geeignet sein.

2.2 Lieferumfang**Bild 1 am Dokumentende:**

- [1] Modul
- [2] Brücke zum Anschluss an MC1/MC2, wenn kein Temperaturwächter im zugeordneten (ungemischten) Heizkreis
- [3] Installations-Set Vorlauftemperaturfühler
- [4] Beutel mit Zugentlastungen
- [5] Installationsanleitung

2.3 Konformitätserklärung

Dieses Produkt entspricht in Konstruktion und Betriebsverhalten den europäischen und nationalen Anforderungen.

 Mit der CE-Kennzeichnung wird die Konformität des Produkts mit allen anzuwendenden EU-Rechtsvorschriften erklärt, die das Anbringen dieser Kennzeichnung vorsehen.

Der vollständige Text der Konformitätserklärung ist im Internet verfügbar: www.bosch-einfach-heizen.de.

2.4 Technische Daten

Technische Daten	
Abmessungen (B × H × T)	151 × 184 × 61 mm (weitere Maße → Bild 2 am Dokumentende)
Maximaler Leiterquerschnitt	<ul style="list-style-type: none"> • Anschlussklemme 230 V • 2,5 mm² • Anschlussklemme Kleinspannung • 1,5 mm²
Nennspannungen	<ul style="list-style-type: none"> • BUS • 15 V DC (verpolungssicher) • Spannungsversorgung des Moduls • 230 V AC, 50 Hz • Bedieneinheit • 15 V DC (verpolungssicher) • Pumpe u. Mischer • 230 V AC, 50 Hz
Sicherung	230 V, 5 AT
BUS-Schnittstelle	EMS 2
Leistungsaufnahme – Standby	< 1 W
maximale Leistungsabgabe	<ul style="list-style-type: none"> • pro Anschluss (PC1/PC2) • 400 W (Hocheffizienzpumpen zulässig; < 30 A für 10 ms) • pro Anschluss (VC1/VC2) • 100 W
Messbereich Temperaturfühler	<ul style="list-style-type: none"> • untere Fehlergrenze • < -10 °C • Anzeigebereich • 0 ... 100 °C • obere Fehlergrenze • > 125 °C

Technische Daten	
zulässige Umgebungstemperatur	0 ... 60 °C
Schutzart	<ul style="list-style-type: none"> • bei Einbau in Wärmeerzeuger • wird von Schutzart des Wärmeerzeugers bestimmt • bei Wandinstallation • IP 44
Schutzklasse	I
Ident.-Nr.	Typschild (→ Bild 3 am Dokumentende)
Temperatur der Kugeldruckprüfung	75 °C
Verschmutzungsgrad	2

Tab. 2 Technische Daten

°C	Ω	°C	Ω	°C	Ω
8	25065	38	7174	68	2488
14	19170	44	5730	74	2053
20	14772	50	4608	80	1704
26	11500	56	3723	86	1421
32	9043	62	3032	-	-

Tab. 3 Messwerte Vorlauftemperaturfühler (im Lieferumfang enthalten)

2.5 Reinigung und Pflege

- Bei Bedarf mit einem feuchten Tuch das Gehäuse abreiben. Dabei keine scharfen oder ätzenden Reinigungsmittel verwenden.

2.6 Ergänzendes Zubehör

Genaue Angaben zu geeignetem Zubehör entnehmen Sie bitte dem Katalog oder der Internetseite des Herstellers.

- Für gemischten, ungemischten Heizkreis und Konstantheizkreis:
 - Heizungspumpe; Anschluss an PC1/PC2 oder an externem, bauseitigem Anschluss gemäß den Sicherheitsregeln (Steuerung über den Anschluss OP1/OP2 parallel zu zu PC1/PC2, Störmeldungen über Anschluss IE1/IE2)
 - Vorlauftemperaturfühler – System (optional); Anschluss an T0
 - Temperaturwächter; Anschluss an MC1/MC2; unterbricht bei Überschreiten der Grenztemperatur die Spannungsversorgung an Anschlussklemme 63 - PC1/PC2; wenn kein Temperaturwächter im ungemischten Heizkreis oder im Konstantheizkreis, Brücke (→ Bild 1 [2] am Dokumentende) an MC1/MC2 anschließen.
- Zusätzlich für gemischten Heizkreis:
 - Mischermotor; Anschluss an VC1/VC2
 - Vorlauftemperaturfühler im zugeordneten Heizkreis; Anschluss an TC1/TC2
- Zusätzlich für einen Heizkreis in Verbindung mit einer Wärmepumpe (Heizen/Kühlen):
 - Taupunkt wächter; Anschluss an MD1/MD2; sendet bei Erreichen des Taupunkts ein Signal an die Regelung, um Kondensatbildung durch weiteres Abkühlen zu vermeiden und stoppt die Heizungspumpe
- Zusätzlich für einen Konstantheizkreis:
 - externes Signal für Wärmeanforderung; Anschluss an MD1/MD2 (nur wenn die externe Wärmeanforderung an der Bedieneinheit freigegeben ist, wird die Pumpe eingeschaltet)
 - Mischermotor (optional); Anschluss an VC1/VC2
 - Vorlauftemperaturfühler im zugeordneten Heizkreis (optional); Anschluss an TC1/TC2

- Für Speicherladekreis (z. B. nach hydraulischer Weiche):
 - Speicherladepumpe; Anschluss an PC1/PC2; Brücke (→ Bild 1 [2] am Dokumentende) an MC1/MC2 anschließen
 - Zirkulationspumpe (optional); Anschluss an VC1/VC2 (Anschlussklemme 43/74: Zirkulationspumpe Phase / Anschlussklemme 44/75: nicht belegt)
 - Vorlauftemperaturfühler hydraulische Weiche (optional; nicht mit allen Bedieneinheiten möglich); Anschluss an TO
 - Speichertemperaturfühler; Anschluss an TC1/TC2.

Installation des ergänzenden Zubehörs

- ▶ Ergänzendes Zubehör entsprechend den gesetzlichen Vorschriften und der mitgelieferten Anleitungen installieren.

Wenn in der mitgelieferten Anleitung des Taupunktwächters oder der Wärmepumpe nicht anders gefordert:

- ▶ Taupunktfühler möglichst nahe am Pufferspeicher oder an der kühls-ten Stelle der Anlage installieren.
- ▶ Maximal 4 Taupunktwachter parallel an MD1/MD2 anschließen.

3 Installation

 **GEFAHR**

Lebensgefahr durch elektrischen Strom!

Das Berühren von elektrischen Teilen, die unter Spannung stehen, kann zum Stromschlag führen.

- ▶ Vor Installation dieses Produktes: Wärmeerzeuger und alle weiteren BUS-Teilnehmer allpolig von der Netzspannung trennen.
- ▶ Vor Inbetriebnahme: Abdeckung anbringen (→ Bild 21 am Dokumentende).

3.1 Installation

- ▶ Modul wie am Dokumentende dargestellt an einer Wand (→ Bild 4 bis Bild 6), an einer Hutschiene (→ Bild 7) oder in einer Baugruppe installieren.
- ▶ Modul von der Hutschiene entfernen (→ Bild 8 am Dokumentende).
- ▶ Vorlauftemperaturfühler im zugeordneten gemischten Heizkreis installieren.

3.2 Elektrischer Anschluss

- ▶ Unter Berücksichtigung der geltenden Vorschriften für den Anschluss mindestens Elektrokabel der Bauart H05 VV-... verwenden.

An einem MM 200 gibt es 2 Kodierschalter. Die Anschlussklemmen mit den Bezeichnungen xx1 gehören zum Heizkreis, der mit Kodierschalter I eingestellt ist. Die Anschlussklemmen xx2 gehören zum Heizkreis, der mit Kodierschalter II eingestellt ist. z. B.:

- ▶ Wenn Kodierschalter I auf Position 3 steht, Baugruppen und Bauteile in Heizkreis 3 an den Anschlussklemmen PC1, ... anschließen.
- ▶ Wenn Kodierschalter II auf 10 steht, die Baugruppen und Bauteile des zweiten Speicherladekreises an den Anschlüssen TW2, ... anschließen.

3.2.1 Anschluss BUS-Verbindung und Temperaturfühler (Kleinspannungsseite)

- ▶ Bei unterschiedlichen Leiterquerschnitten Verteilerdose für den Anschluss der BUS-Teilnehmer verwenden.
- ▶ BUS-Teilnehmer [B] wie am Dokumentende dargestellt über Verteilerdose [A] in Stern (→ Bild 20) oder über BUS-Teilnehmer mit 2 BUS-Anschlüssen in Reihe (→ Bild 23) schalten.



Wenn die maximale Gesamtlänge der BUS-Verbindungen zwischen allen BUS-Teilnehmern überschritten wird oder im BUS-System eine Ringstruktur vorliegt, ist die Inbetriebnahme der Anlage nicht möglich.

Maximale Gesamtlänge der BUS-Verbindungen:

- 100 m mit 0,50 mm² Leiterquerschnitt
- 300 m mit 1,50 mm² Leiterquerschnitt
- ▶ Um induktive Beeinflussungen zu vermeiden: Alle Kleinspannungskabel von Netzspannung führenden Kabeln getrennt verlegen (Mindestabstand 100 mm).
- ▶ Bei induktiven äußeren Einflüssen (z. B. von PV-Anlagen) Kabel geschirmt ausführen (z. B. LiYCY) und Schirmung einseitig erden. Schirmung nicht an Anschlussklemme für Schutzleiter im Modul anschließen, sondern an Hauserdung, z. B. freie Schutzleiterklemme oder Wasserrohre.



Nur einen Temperaturfühler TO pro Anlage installieren. Wenn mehrere Module vorhanden sind, ist das Modul für den Anschluss des Temperaturfühlers TO frei wählbar.

Bei Verlängerung der Fühlerleitung folgende Leiterquerschnitte verwenden:

- Bis 20 m mit 0,75 mm² bis 1,50 mm² Leiterquerschnitt
- 20 m bis 100 m mit 1,50 mm² Leiterquerschnitt
- ▶ Kabel durch die bereits vormontierten Tüllen führen und gemäß den Anschlussplänen anklammern.

3.2.2 Anschluss Spannungsversorgung, Pumpe, Mischer und Temperaturwächter (Netzspannungsseite)



Die Belegung der elektrischen Anschlüsse ist von der installierten Anlage abhängig. Die am Dokumentende in Bild 11 bis 19 dargestellte Beschreibung ist ein Vorschlag für den Ablauf des elektrischen Anschlusses. Die Handlungsschritte sind teilweise nicht schwarz dargestellt. Damit ist leichter zu erkennen, welche Handlungsschritte zusammengehören.

- ▶ Nur Elektrokabel gleicher Qualität verwenden.
- ▶ Auf phasenrichtige Installation des Netzanschlusses achten. Netzanschluss über einen Schutzkontaktstecker ist nicht zulässig.
- ▶ An den Ausgängen nur Bauteile und Baugruppen gemäß dieser Anleitung anschließen. Keine zusätzlichen Steuerungen anschließen, die weitere Anlagenteile steuern.
- ▶ Kabel durch die Tüllen führen, gemäß den Anschlussplänen anklammern und mit den im Lieferumfang enthaltenen Zugentlastungen sichern (→ Bild 11 bis 19 am Dokumentende).

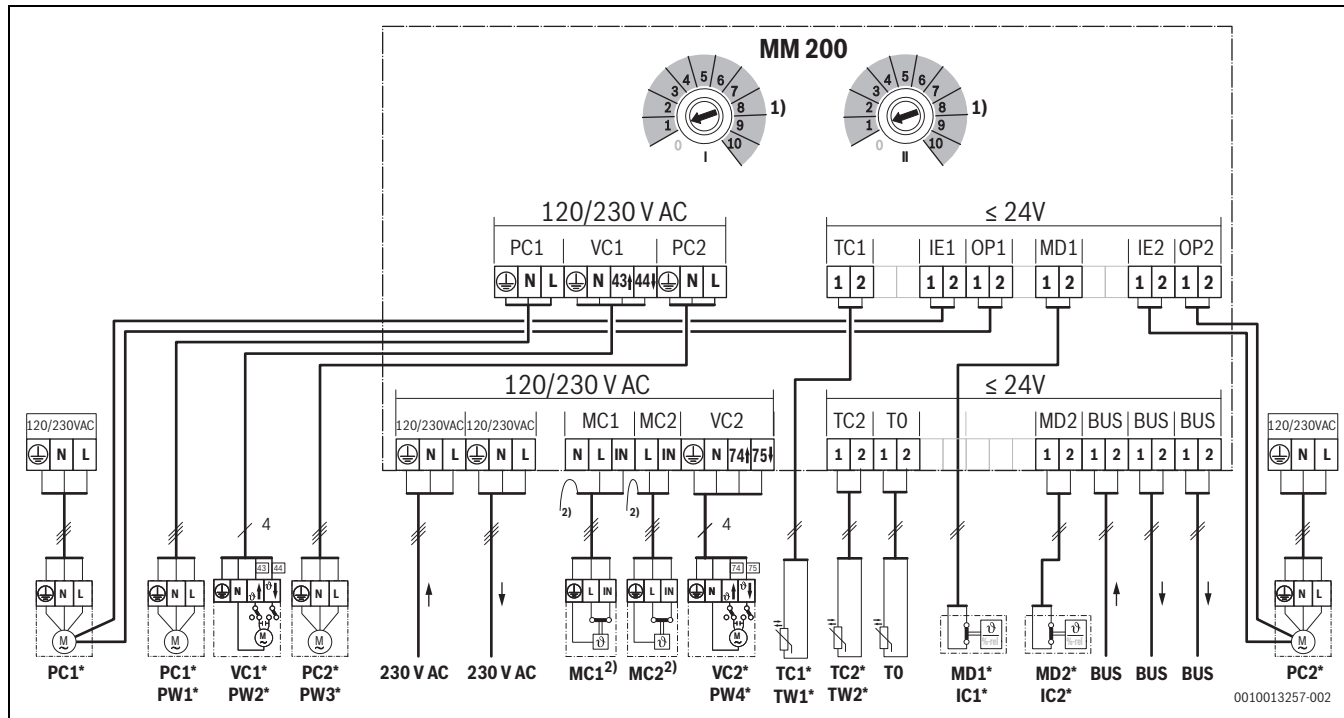


Die maximale Leistungsaufnahme der angeschlossenen Bauteile und Baugruppen darf die in den technischen Daten des Moduls angegebene Leistungsabgabe nicht überschreiten.

- ▶ Wenn die Netzspannungsversorgung nicht über die Elektronik des Wärmeerzeugers erfolgt, bauseits zur Unterbrechung der Netzspannungsversorgung eine allpolige normgerechte Trennvorrichtung (nach EN 60335-1) installieren.

3.2.3 Überblick Anschlussklemmenbelegung

Dieser Überblick zeigt, welche Anlagenteile angeschlossen werden können. Die mit * gekennzeichneten Bauteile der Anlage sind alternativ möglich. Je nach Verwendung des Moduls (Kodierung am Modul und Konfiguration über die Bedieneinheit) wird eines der Bauteile an der Anschlussklemme angeschlossen (z. B. „PC1“ oder „PW1“ an der Anschlussklemme „PC1“). Die Anlagenteile sind gemäß dem jeweiligen Anschlussplan anzuschließen (→ Kapitel „Anschlusspläne mit Anlagenbeispielen“).



Legende zum Bild oben und zu den Anschlussplänen mit Anlagenbeispielen am Dokumentende:

- mit Wärmepumpe möglich (✓) oder nicht möglich (✗)
- mit anderen Wärmeerzeugern als Wärmepumpen möglich (✓) oder nicht möglich (✗)
- Schutzleiter
- Temperatur/Temperaturfühler
- Phase (Netzspannung)
- Neutralleiter

Anschlussklemmenbezeichnungen:

230 V AC	Anschluss Netzspannung
BUS	Anschluss BUS -System EMS 2
IE1/IE2	Alarmeingang Pumpe (Input Error); funktioniert nur mit einer Bedieneinheit CR 400/CW 400/CW 800/HPC 400/HPC 410 im System
MC1/MC2	Temperaturwächter (Monitor Circuit)
MD1/MD2	Potentialfreier Kontakt (Monitor Dew point): bei Kühlen (Kühlfunktion): Taupunkt erreicht/Taupunkt nicht erreicht (%rel) bei Konstantheizkreis: externes Signal für Wärmeanforderung (9) – Heizpumpe ein/aus (→ Ergänzendes Zubehör)
OP1/OP2	Pumpe an/aus (Ausgang/potentialfreier Kontakt ≤ 24 V), Parallelbetrieb zu PC1/PC2
PC1/PC2	Anschluss Pumpe (Pump Circuit)
T0	Anschluss Temperaturfühler an der hydraulischen Weiche oder am Pufferspeicher (Temperature sensor)
TC1/TC2	Anschluss Temperaturfühler Heizkreis oder Speichertemperaturfühler (Temperature sensor Circuit)
VC1/VC2	Anschluss Mischermotor (Valve Circuit): Anschlussklemme 43/74: Mischer auf (bei Heizung wärmer; bei Kühlen (Kühlfunktion): kälter) Anschlussklemme 44/75: Mischer zu (bei Heizung kälter; bei Kühlen (Kühlfunktion): wärmer) -oder- Anschluss Zirkulationspumpe im Warmwasserkreis (Kodierschalter auf 9 oder 10): Anschlussklemme 43/74: Zirkulationspumpe Phase Anschlussklemme 44/75: nicht belegt

Bestandteile der Anlage:

230 V AC	Netzspannung
BT	Pufferspeicher (Buffer Tank)
BUS	BUS-System EMS 2
CON	Bedieneinheit EMS 2 (Control)
HS...	Wärmeerzeuger (Heat Source) HS1: Heizgerät, z. B. Gas-Brennwertgerät HS2: Heizkessel, z. B. Gas-Heizwertkessel HS3: Wärmepumpe, z. B. Luft-Wasser-Wärmepumpe
MC1/MC2	Temperaturwächter im zugeordneten Heizkreis (bei ungemischtem Heizkreis optional; wenn kein Temperaturwächter, Brücke (→ Bild 1 [2] am Dokumentende) an Anschlussklemme MC1/MC2 anschließen)
IC1/IC2	Schaltkontakt für externe Wärmeanforderung (9) im zugeordneten Heizkreis, → Ergänzendes Zubehör
MD1/MD2	Taupunkt wächter (%rel) im zugeordneten Heizkreis, → Ergänzendes Zubehör
MM 100	Modul MM 100
MM 200	Modul MM 200
PC1/PC2	Heizpumpe im zugeordneten Heizkreis
PW1/PW3	Speicherladepumpe im zugeordneten Speicherladekreis, z. B. nach hydraulischer Weiche (Kodierschalter auf 9 oder 10)
PW2/PW4	Zirkulationspumpe im zugeordneten Warmwassersystem (Kodierschalter auf 9 oder 10)
T0	Vorlauftemperaturfühler an der hydraulischen Weiche (optional)
T1	Temperaturfühler am Pufferspeicher (Anschluss an der Wärmepumpe)
TC1/TC2	Vorlauftemperaturfühler im zugeordneten Heizkreis
TW1/TW2	Speichertemperaturfühler im zugeordneten Warmwassersystem (Kodierschalter auf 9 oder 10)
VC1/VC2	Mischermotor im zugeordneten gemischten Heizkreis

- 1) Je nach installierter Bedieneinheit maximal 4 oder 8; alle Kodierschalter müssen verschieden eingestellt sein.
- 2) Schutzleiter an entsprechenden Anschlussklemmen (⊕) anschließen.



3.2.4 Anschlusspläne mit Anlagenbeispielen

Die hydraulischen Darstellungen am Dokumentende sind nur schematisch und geben einen unverbindlichen Hinweis auf eine mögliche hydraulische Schaltung.

- ▶ Sicherheitseinrichtungen nach den gültigen Normen und örtlichen Vorschriften ausführen.
- ▶ Weitere Informationen und Möglichkeiten den Planungsunterlagen oder der Ausschreibung entnehmen.

Funktion Heizkreis	Bild		
1 ungemischt, 1 gemischt	→ 23	●	●
2 gemischt	→ 24	●	●
Speicherladekreis mit getrennter Speicherladepumpe ¹⁾ und Zirkulationspumpe, 1 gemischt	→ 25	-	●
1 gemischt, 1 konstant	→ 26	-	●
2 Heizen/Kühlen	→ 27	●	-
1 ungemischt, 2 gemischt, 1 Speicherladekreis mit Heizgerät	→ 28	-	●
1 ungemischt, 2 gemischt, 1 Speicherladekreis mit Heizkessel	→ 29	-	●
1 ungemischt, 3 gemischt, Warmwasser mit Wärmepumpe	→ 30	●	-
1 ungemischt, 2 oder mehr gemischt, 2 Speicherladekreise mit Heizgerät	→ 31	-	●

1) z. B. nach hydraulischer Weiche

Tab. 4 Anschlusspläne mit Anlagenbeispielen für das Modul in Kombination mit Wärmepumpe () oder anderem Wärmeerzeuger ()

4 Inbetriebnahme



Alle elektrischen Anschlüsse richtig anschließen und erst danach die Inbetriebnahme durchführen!

- ▶ Installationsanleitungen aller Bauteile und Baugruppen der Anlage beachten.
- ▶ Darauf achten, dass nicht mehrere Module gleich kodiert sind.
- ▶ Spannungsversorgung nur einschalten, wenn alle Module eingestellt sind.

HINWEIS

Anlagenschaden durch zerstörte Pumpe!

- ▶ Vor dem Einschalten die Anlage befüllen und entlüften, damit die Pumpen nicht trocken laufen.

4.1 Kodierschalter einstellen

Wenn ein Kodierschalter auf einer gültigen Position steht, leuchtet die entsprechende Betriebsanzeige dauerhaft grün. Wenn ein Kodierschalter auf einer ungültigen Position oder in Zwischenstellung steht, leuchtet die entsprechende Betriebsanzeige zunächst nicht und beginnt dann rot zu blinken.

Heizkreise über Kodierschalter zuordnen:



Wenn ein Heizkreis direkt am Wärmeerzeuger angeschlossen ist, darf an keinem Modul der Kodierschalter auf 1 gestellt werden. Der erste Heizkreis hinter der hydraulischen Weiche ist in diesem Fall Heizkreis 2.

- 2 Heizkreise:
MM 200 Nr. 1: Heizkreis 1 = Kodierschalter I auf **1**;
MM 200 Nr. 1: Heizkreis 2 = Kodierschalter II auf **2**
- 4 oder mehr Heizkreise:
MM 200 Nr. 1: Heizkreis 1 = Kodierschalter I auf **1**;
MM 200 Nr. 1: Heizkreis 2 = Kodierschalter II auf **2**;
MM 200 Nr. 2: Heizkreis 3 = Kodierschalter I auf **3** u.s.w.

Speicherladekreis (1 oder 2) über Kodierschalter zuordnen:



Wenn ein Speicherladekreis direkt am Wärmeerzeuger angeschlossen ist, darf an keinem Modul der Kodierschalter auf 9 gestellt werden. Der Speicherladekreis hinter der hydraulischen Weiche ist in diesem Fall Speicherladekreis 2.

- 1 Speicherladekreis: Kodierschalter I auf **9**
- 2 Speicherladekreise:
Speicherladekreis 1 = Kodierschalter I auf **9**;
Speicherladekreis 2 = Kodierschalter II auf **10**

4.2 Inbetriebnahme der Anlage und des Moduls

4.2.1 Einstellungen für Heizkreis

1. Einen oder 2 Heizkreise dem Modul zuordnen (je nach installierter Bedieneinheit 1 ... 8).
2. Ggf. Kodierschalter an weiteren Modulen einstellen.
3. Der gesamten Anlage die Netzspannung zuschalten.

Wenn die Betriebsanzeige des Moduls dauernd grün leuchtet:

4. Bedieneinheit gemäß beiliegender Installationsanleitung in Betrieb nehmen und entsprechend einstellen.

4.2.2 Einstellungen für Speicherladekreis

1. Einen oder 2 Speicherladekreise (9 ... 10) einem Modul zuordnen.
2. Ggf. Kodierschalter an weiteren Modulen einstellen.
3. Der gesamten Anlage die Netzspannung zuschalten.

Wenn die Betriebsanzeige des Moduls dauernd grün leuchtet:

4. Bedieneinheit gemäß beiliegender Installationsanleitung in Betrieb nehmen und entsprechend einstellen.

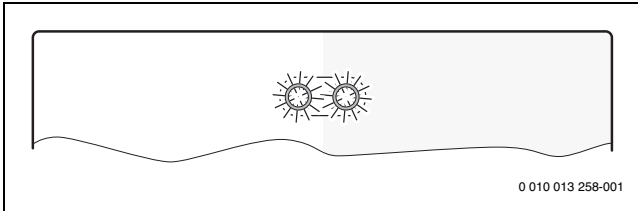
5 Störungen beheben



Nur Originalersatzteile verwenden. Schäden, die durch nicht vom Hersteller gelieferte Ersatzteile entstehen, sind von der Haftung ausgeschlossen.

- ▶ Wenn sich eine Störung nicht beheben lässt, bitte an den zuständigen Servicetechniker wenden.

Die Betriebsanzeige zeigt den Betriebszustand des Moduls.



Wenn am Modul eine Störung auftritt, wird der Mischer im angeschlossenen gemischten Heizkreis auf eine vom Modul festgelegte Position gestellt. Dadurch ist es möglich, die Anlage mit reduzierter Wärmeleistung weiter zu betreiben.

Einige Störungen werden auch im Display der dem Heizkreis zugeordneten und ggf. der übergeordneten Bedieneinheit angezeigt.

Betriebsanzeige	Mögliche Ursache	Abhilfe
dauernd aus	Kodierschalter auf 0	▶ Kodierschalter einstellen.
	Spannungsversorgung unterbrochen	▶ Spannungsversorgung einschalten.
	Sicherung defekt	▶ Bei ausgeschalteter Spannungsversorgung Sicherung austauschen (→ Bild 22 am Dokumentende).
	Kurzschluss in der BUS-Verbindung	▶ BUS-Verbindung prüfen und ggf. instandsetzen.
dauernd rot	interne Störung	▶ Modul austauschen.
rot blinkend	Kodierschalter auf ungültiger Position oder in Zwischenstellung	▶ Kodierschalter einstellen.
	Temperaturbegrenzer an MC1/MC2 (15-16) ist nicht angeschlossen	▶ Brücke oder Temperaturbegrenzer an MC1/MC2 anschließen.
grün blinkend	maximale Kabellänge BUS-Verbindung überschritten	▶ Kürzere BUS-Verbindung herstellen.
	→ Störungsanzeige im Display der Bedieneinheit	▶ Zugehörige Anleitung der Bedieneinheit und das Servicehandbuch enthalten weitere Hinweise zur Störungsbehebung.
dauernd grün	keine Störung	Normalbetrieb

Tab. 5

6 Umweltschutz und Entsorgung

Der Umweltschutz ist ein Unternehmensgrundsatz der Bosch-Gruppe. Qualität der Produkte, Wirtschaftlichkeit und Umweltschutz sind für uns gleichrangige Ziele. Gesetze und Vorschriften zum Umweltschutz werden strikt eingehalten.

Zum Schutz der Umwelt setzen wir unter Berücksichtigung wirtschaftlicher Gesichtspunkte bestmögliche Technik und Materialien ein.

Verpackung

Bei der Verpackung sind wir an den länderspezifischen Verwertungssystemen beteiligt, die ein optimales Recycling gewährleisten.

Alle verwendeten Verpackungsmaterialien sind umweltverträglich und wiederverwertbar.

Altgerät

Altgeräte enthalten Wertstoffe, die wiederverwertet werden können. Die Baugruppen sind leicht zu trennen. Kunststoffe sind gekennzeichnet. Somit können die verschiedenen Baugruppen sortiert und wiederverwertet oder entsorgt werden.

Elektro- und Elektronik-Altgeräte



Dieses Symbol bedeutet, dass das Produkt nicht zusammen mit anderen Abfällen entsorgt werden darf, sondern zur Behandlung, Sammlung, Wiederverwertung und Entsorgung in die Abfallsammelstellen gebracht werden muss.

Das Symbol gilt für Länder mit Elektronikschrottvorschriften, z. B. „Europäische Richtlinie 2012/19/EG über Elektro- und Elektronik-Altgeräte“. Diese Vorschriften legen die Rahmenbedingungen fest, die für die Rückgabe und das Recycling von Elektronik-Altgeräten in den einzelnen Ländern gelten.

Da elektronische Geräte Gefahrstoffe enthalten können, müssen sie verantwortungsbewusst recycelt werden, um mögliche Umweltschäden und Gefahren für die menschliche Gesundheit zu minimieren. Darüber hinaus trägt das Recycling von Elektronikschrott zur Schonung der natürlichen Ressourcen bei.

Für weitere Informationen zur umweltverträglichen Entsorgung von Elektro- und Elektronik-Altgeräten wenden Sie sich bitte an die zuständigen Behörden vor Ort, an Ihr Abfallentsorgungsunternehmen oder an den Händler, bei dem Sie das Produkt gekauft haben.

Weitere Informationen finden Sie hier:
www.weee.bosch-thermotechnology.com/

Sommaire

1	Explication des symboles et mesures de sécurité	10
1.1	Explications des symboles	10
1.2	Consignes générales de sécurité.....	10
2	Informations sur le produit	11
2.1	Consignes d'utilisation importantes relatives à l'utilisation	12
2.2	Contenu de livraison	12
2.3	Déclaration de conformité.....	12
2.4	Caractéristiques techniques	12
2.5	Nettoyage et entretien	12
2.6	Accessoires complémentaires	12
3	Installation	13
3.1	Installation	13
3.2	Raccordement électrique	13
3.2.1	Raccordement liaison BUS et sonde de température (côté basse tension)	13
3.2.2	Raccordement alimentation en tension, pompe, mélangeur et thermostat (côté tension de réseau)	14
3.2.3	Aperçu attribution bornes de raccordement	14
3.2.4	Schémas de connexion avec exemples d'installation.....	16
4	Mise en service	16
4.1	Réglage de l'interrupteur codé	16
4.2	Mise en service du module et de l'installation	16
4.2.1	Réglages pour le circuit de chauffage	16
4.2.2	Réglages du circuit de charge ballon.....	16
5	Éliminer les défauts	17
6	Protection de l'environnement et recyclage	17

1 Explication des symboles et mesures de sécurité

1.1 Explications des symboles

Avertissements

Les mots de signalement des avertissements caractérisent le type et l'importance des conséquences éventuelles si les mesures nécessaires pour éviter le danger ne sont pas respectées.

Les mots de signalement suivants sont définis et peuvent être utilisés dans le présent document :



DANGER signale la survenue d'accidents graves à mortels en cas de non respect.



AVERTISSEMENT signale le risque de dommages corporels graves à mortels.



PRUDENCE signale le risque de dommages corporels légers à moyens.



AVIS signale le risque de dommages matériels.

Informations importantes



Les informations importantes ne concernant pas de situations à risques pour l'homme ou le matériel sont signalées par le symbole d'info indiqué.

1.2 Consignes générales de sécurité

⚠ Consignes pour le groupe cible

Cette notice d'installation s'adresse aux spécialistes en matière d'installations gaz et eau, de technique de chauffage et d'électricité. Les consignes de toutes les notices doivent être respectées. Le non-respect peut entraîner des dommages matériels, des dommages corporels, voire la mort.

- ▶ Lire les notices d'installation, de maintenance et de mise en service (générateur de chaleur, régulateur de chauffage, pompe, etc.) avant l'installation.
- ▶ Respecter les consignes de sécurité et d'avertissement.
- ▶ Respecter les règlements nationaux et locaux, ainsi que les règles techniques et les directives.
- ▶ Documenter les travaux effectués.

⚠ Utilisation conforme à l'usage prévu

- ▶ Utiliser ce produit exclusivement pour réguler les installations de chauffage.

Toute autre utilisation n'est pas conforme. Les dégâts éventuels qui en résulteraient sont exclus de la garantie.

⚠ Installation, mise en service et entretien

L'installation, la première mise en service et l'entretien doivent être exécutés par un professionnel qualifié.

- ▶ Ne pas installer le produit dans des pièces humides.
- ▶ N'utiliser que des pièces de rechange d'origine.

⚠ Travaux électriques

Les travaux électriques sont réservés à des spécialistes en matière d'installations électriques.

- ▶ Avant les travaux électriques :
 - Couper la tension du réseau (sur tous les pôles) et protéger contre tout réenclenchement involontaire.
 - Vérifier que l'installation est hors tension.
- ▶ Ce produit nécessite des tensions différentes.
Ne pas raccorder le côté basse tension à la tension de réseau et inversement.
- ▶ Respecter également les schémas de connexion d'autres composants de l'installation.

⚠ Remise à l'utilisateur

Initier l'exploitant à la commande et aux conditions de fonctionnement de l'installation de chauffage lors de la remise.

- ▶ Expliquer la commande – insister tout particulièrement sur toutes les opérations relatives à la sécurité.
- ▶ Prêter particulièrement attention aux points suivants :
 - La transformation et la réparation doivent uniquement être réalisées par une entreprise qualifiée.
 - Une révision annuelle au minimum ainsi qu'un nettoyage et une maintenance en fonction des besoins sont nécessaires pour assurer un fonctionnement sûr et écologique.
 - Le générateur de chaleur ne doit fonctionner que si l'habillage est en place et fermé.
- ▶ Indiquer les conséquences possibles (dommages corporels voire danger de mort ou dommages matériels) liées à une révision, un nettoyage et une maintenance non effectués ou incorrects.
- ▶ Informer des dangers liés au monoxyde de carbone (CO) et recommander l'utilisation des détecteurs de CO.
- ▶ Remettre à l'exploitant les notices d'installation et d'utilisation en le priant de les conserver.

⚠ Dégâts dus au gel

Si l'installation n'est pas en service, elle risque de geler :

- ▶ Tenir compte de toutes les consignes relatives à la protection hors gel.
- ▶ L'installation doit toujours rester en service pour les fonctions supplémentaires comme la production d'eau chaude sanitaire ou la protection antiblocage.
- ▶ Faire éliminer immédiatement les défauts constatés.

2 Informations sur le produit



Un circuit de chauffage, de chauffage constant ou de refroidissement sera dénommé ci-après plus communément circuit de chauffage.

Fonction			
max. 4 circuits de chauffage ou max. 8 circuits de chauffage ¹⁾	avec mélangeur	●	●
	sans mélangeur ²⁾	●	●
raccordement hydraulique de plusieurs circuits de chauffage	Bouteille de découplage hydraulique	–	●
	Ballon tampon	●	●
Sonde de température de départ – système (sur T0), par ex. sur la bouteille de découplage hydraulique		●	●
Fonctions circuit de chauffage possibles	Chauffage	●	●
	Circuit de chauffage constant ³⁾	–	●
	Refroidissement	●	–

Fonction		
Capteur du point de rosée (sur MD1/MD2) pour la fonction de refroidissement du circuit de chauffage	●	–
Signal externe pour la demande de chaleur (sur MD1/MD2), pompe de chaudière marche/arrêt pour le circuit de chauffage constant	–	●
Circuit de charge du ballon 1 ou 2 ⁴⁾	–	●
Pompe de bouclage sanitaire	–	●

- 1) Pas possible avec tous les modules de commande.
- 2) Un circuit de chauffage sans mélangeur au maximum recommandé.
- 3) Pour température de départ constante, par ex. chauffage de piscine ou à air chaud.
- 4) Ballon d'eau chaude sanitaire après la bouteille de découplage hydraulique.

Tab. 1 Fonctions du module combiné à la pompe à chaleur () ou un autre générateur de chaleur ()

- Le module sert à piloter 2 des circuits suivants :
 - un circuit de chauffage (sur les pompes à chaleur également circuit de refroidissement) avec une pompe de chauffage et avec ou sans moteur vanne de mélange
 - un circuit de charge avec pompe de charge ECS séparée et pompe de bouclage (pompe de bouclage en option).
- Le module permet de saisir
 - la température de départ mesurée dans le circuit de chauffage attribué ou la température du ballon d'ECS
 - la température d'une bouteille de mélange hydraulique (option)
 - le signal de commande d'un thermostat dans le circuit de chauffage attribué (en option pour les circuits de chauffage sans vanne de mélange)
 - le signal de commande d'un capteur du point de rosée dans le circuit frigorifique attribué
- Protection antiblocage :
 - La pompe raccordée est contrôlée et remise en marche automatiquement pour une courte période après un arrêt de 24 heures. Cette protection permet d'éviter le blocage de la pompe.
 - Le moteur du mélangeur raccordé est contrôlé et remis en marche automatiquement pour une courte période après un arrêt de 24 heures. Cette protection permet d'éviter un blocage du mélangeur.

Si aucun MM 100 n'est installé, 3 ou 5 MM 200 maximum sont autorisés dans une installation en fonction du module de commande installé, indépendamment du nombre des autres participants BUS.

2 MM 100 remplacent un MM 200 sur une installation. Par ex. sur une installation avec 4 circuits de chauffage et un circuit de charge du ballon (généralement derrière la bouteille de mélange hydraulique), il est possible d'installer 2 MM 200 et un MM 100.

A l'état de livraison, les interrupteurs codés sont en position **0**. Le module est déclaré dans le module de commande uniquement si l'interrupteur codé est sur une position valide pour le circuit de chauffage ou le circuit de charge du ballon.

Un exemple d'installation avec 2 circuits de chauffage mélangés, un circuit de chauffage sans mélangeur et un circuit de charge du ballon sont représentés dans la fig. 28. Un autre exemple avec 3 circuits de chauffage ou plus et 2 circuits de charge du ballon est représenté dans la fig. 31 à la fin du document.

2.1 Consignes d'utilisation importantes relatives à l'utilisation



AVERTISSEMENT

Risques d'ébouillantage !

- Pour régler des températures d'ECS supérieures à 60 °C ou enclencher la désinfection thermique, il faut installer un mitigeur thermostatique.

AVIS

Plancher endommagé !

- Faire fonctionner le plancher chauffant uniquement avec thermostat supplémentaire.

AVIS

Dégâts sur l'installation !

Lorsqu'un circuit de chauffage associé à une pompe à chaleur (chauffage / refroidissement) est installé, les condensats peuvent provoquer des dommages sur les composants froids de l'installation.

- Uniquement utiliser ce circuit de chauffage avec un capteur du point de rosée.

Le module communique via une interface EMS 2 avec d'autres participants BUS compatibles EMS 2.

- Le module doit être raccordé exclusivement aux modules de commande avec interface BUS EMS 2.
- Les fonctions dépendent du module de commande installé. Vous trouverez des indications précises sur les modules de commande dans le catalogue, les documents techniques de conception et sur le site Internet du fabricant.
- Le local d'installation doit être adapté au type de protection selon les caractéristiques techniques du module.

2.2 Contenu de livraison

Fig. 1 en fin de document:

- [1] Module
- [2] Pont pour le raccordement au MC1/MC2 en l'absence de thermostat dans le circuit de chauffage (sans vanne de mélange) attribué
- [3] Kit d'installation sonde de température de départ
- [4] Sachet avec serre-câbles
- [5] Notice d'installation

2.3 Déclaration de conformité

La fabrication et le fonctionnement de ce produit répondent aux directives européennes et nationales en vigueur.



Le marquage CE prouve la conformité du produit avec toutes les prescriptions européennes légales, qui prévoient la pose de ce marquage.

Le texte complet de la déclaration de conformité est disponible sur Internet : www.meiertobler.ch.

2.4 Caractéristiques techniques

Caractéristiques techniques	
Dimensions (L × H × P)	151 × 184 × 61 mm (autres dimensions → fig. 2 en fin de document)
Section maximale du conducteur	
• Borne de raccordement 230 V	• 2,5 mm ²
• Borne de raccordement basse tension	• 1,5 mm ²

Caractéristiques techniques	
Tensions nominales	
• BUS	• 15 VDC (câbles sans polarité)
• Alimentation électrique du module	• 230 V CA, 50 Hz
• Module de commande	• 15 VDC (câbles sans polarité)
• Pompe et vanne de mélange	• 230 V CA, 50 Hz
Fusible	230 V, 5 AT
Interface BUS	EMS 2
Puissance absorbée – veille	< 1 W
Puissance utile maximale	
• par raccordement (PC1/PC2)	• 400 W (pompes haute efficacité autorisées ; <30 A pour 10 ms)
• par raccordement (VC1/VC2)	• 100 W
Plage de mesure sonde de température	
• Limite d'erreur inférieure	• < - 10 °C
• Plage d'affichage	• 0 ... 100 °C
• Limite d'erreur supérieure	• > 125 °C
Température ambiante admissible	0 ... 60 °C
Indice de protection	
• si montage dans un générateur de chaleur	• déterminé par l'indice de protection du générateur de chaleur
• si installation au mur	• IP 44
Classe de protection	I
N° ident.	Plaque signalétique (→ fig. 3 en fin de document)
Température du test de billage	75 °C
Degré d'encrassement	2

Tab. 2 Caractéristiques techniques

°C	Ω	°C	Ω	°C	Ω
8	25065	38	7174	68	2488
14	19170	44	5730	74	2053
20	14772	50	4608	80	1704
26	11500	56	3723	86	1421
32	9043	62	3032	-	-

Tab. 3 Valeurs de mesure sonde de température de départ (inclus dans le contenu de livraison)

2.5 Nettoyage et entretien

- Si nécessaire, frotter le boîtier avec un chiffon humide. Veiller à ne pas utiliser de détergents corrosifs ou caustiques.

2.6 Accessoires complémentaires

Des indications précises sur les accessoires appropriés figurent dans le catalogue ou sur le site Internet du fabricant.

- Pour circuit de chauffage avec et sans mélangeur et circuit de chauffage constant :
 - Pompe de chaudière ; raccordement à PC1/PC2 ou autre raccordement externe conformément aux règles de sécurité (commande via le raccordement OP1/OP2 parallèle à PC1/PC2, messages de défaut via le raccordement IE1/IE2)
 - Sonde de température de départ – système (option) ; raccordement à TO

- Thermostat ; raccordement à MC1/MC2 ; interrompt si la température limite dépasse l'alimentation électrique à la borne de raccordement 63 - PC1/PC2 ; en l'absence de thermostat dans le circuit de chauffage sans mélangeur ou le circuit de chauffage constant, raccorder le cavalier (→ fig. 1 [2] en fin de document) à MC1/MC2.
- Également pour circuit de chauffage mélangé :
 - Servomoteur de vanne mélangeuse ; raccordement à VC1/VC2
 - Sonde de température de départ dans le circuit de chauffage attribué ; raccordement à TC1/TC2
- Également pour un circuit de chauffage en lien avec une pompe à chaleur (chauffage/refroidissement) :
 - Contrôleur du point de rosée ; raccordement à MD1/MD2 ; envoi un signal à la régulation lorsque le point de rosée est atteint afin d'éviter la formation de condensats par davantage de refroidissement et stoppe la pompe de chaudière
- En plus pour un circuit de chauffage constant :
 - signal externe pour demande de chaleur ; raccordement à MD1/MD2 (la pompe s'enclenche uniquement si la demande de chaleur externe au module de commande est validée)
 - Servomoteur de vanne mélangeuse (option) ; raccordement à VC1/VC2
 - Sonde de température de départ dans le circuit de chauffage attribué (option) ; raccordement à TC1/TC2
- Pour circuit de charge ballon (par ex. après la bouteille de mélange hydraulique) :
 - Pompe de charge ECS ; raccordement à PC1/PC2 ; raccorder le cavalier (→ fig. 1 [2] en fin de document) à MC1/MC2
 - Pompe de bouclage (option) ; raccordement à VC1/VC2 (borne de raccordement 43/74 : pompe de bouclage phase/borne de raccordement 44/75 : libre)
 - Sonde de température de départ bouteille de découplage hydraulique (optionnel ; pas possible avec tous les modules de commande) ; raccordement à T0
 - Sonde de température ballon ; raccordement à TC1/TC2.

Installation de l'accessoire complémentaire

- ▶ Installer les accessoires complémentaires conformément aux règlements légaux et aux notices jointes.

A moins que la notice jointe du capteur de point de rosée ou de la pompe à chaleur ne le mentionne autrement :

- ▶ installer la sonde point de rosée à proximité du ballon tampon ou au point le plus froid de l'installation.
- ▶ Raccorder maximum 4 capteurs du point de rosée parallèlement à MD1/MD2.

3 Installation

 **DANGER**

Danger de mort par électrocution !

Tout contact avec des pièces électriques sous tension peut provoquer une électrocution.

- ▶ Avant l'installation de ce produit : couper le générateur de chaleur et tous les autres participants BUS sur tous les pôles de la tension de réseau.
- ▶ Avant la mise en service : monter le revêtement (→ fig. 21, en fin de document).

3.1 Installation

- ▶ Installer le module sur un mur comme représenté en fin de document (→ fig. 4 à fig. 6), sur un rail de montage (→ fig. 7) ou dans un module.
- ▶ Retirer le module du rail de montage (→ fig. 8 en fin de document).
- ▶ Installer la sonde de température de départ dans le circuit de chauffage mélangé attribué.

3.2 Raccordement électrique


- ▶ Utiliser au moins des câbles électriques modèle H05 VV-... en tenant compte des prescriptions en vigueur pour le raccordement.

Il y a 2 interrupteurs codés sur un MM 200. Les bornes de raccordement avec les désignations xx1 font partie du circuit de chauffage réglé avec l'interrupteur codé I. Les bornes de raccordement avec les désignations xx2 font partie du circuit de chauffage réglé avec l'interrupteur codé II, par ex. :

- ▶ Si l'interrupteur codé I est sur 3, raccorder les modules et les éléments du circuit de chauffage 3 aux bornes de raccordement PC1, ...
- ▶ Si l'interrupteur codé II est sur 10, raccorder les modules et les éléments du deuxième circuit de charge du ballon aux bornes de raccordement TW2, ...


3.2.1 Raccordement liaison BUS et sonde de température (côté basse tension)

- ▶ Si les sections des conducteurs ne sont pas les mêmes, utiliser le boîtier distributeur pour le raccordement des participants BUS.
- ▶ Raccorder le participant BUS [B] comme représenté en fin de document par le boîtier de distribution [A] en étoile (→ fig. 20) ou via le participant BUS avec 2 raccords BUS en série (→ fig. 23).

 Si la longueur totale maximale des connexions BUS entre tous les participants BUS est dépassée ou en cas de réseau en anneau dans le système BUS, l'installation ne peut pas être mise en service.

Longueur totale maximale des connexions BUS :

- 100 m avec section du conducteur de 0,50 mm²
- 300 m avec section du conducteur de 1,50 mm²
- ▶ Pour éviter les influences inductives : poser tous les câbles basse tension séparément des câbles conducteurs de tension de réseau (distance minimale 100 mm).
- ▶ En cas d'influences inductives externes (par ex. installations PV), les câbles doivent être blindés (par ex. LiYCY) et mis à la terre unilatéralement. Ne pas raccorder le blindage à la borne de raccordement pour conducteur de mise à la terre dans le module mais à la mise à la terre de la maison, par ex. borne libre du conducteur de protection ou conduite d'eau.

 Installer une seule sonde de température T0 par installation. S'il y a plusieurs modules, celui du raccordement de la sonde de température T0 peut être choisi librement.

Pour rallonger le câble de la sonde, utiliser les sections des conducteurs suivantes :

- Jusqu'à 20 m avec une section du conducteur de 0,75 mm² à 1,50 mm²
- 20 m à 100 m avec une section du conducteur de 1,50 mm²
- ▶ Faire passer les câbles par les gaines prémontées et brancher conformément aux schémas de connexion.

3.2.2 Raccordement alimentation en tension, pompe, mélangeur et thermostat (côté tension de réseau)



L'affectation des raccords électriques dépend de l'installation en place. La description représentée dans les fig. 11 et 19 en fin de document sert de proposition de raccordement électrique. Les différentes étapes ne sont pas en partie représentées en noir. Ceci permet de reconnaître plus facilement les étapes qui vont ensemble.

- ▶ Des câbles électriques d'une qualité constante doivent impérativement être utilisés.
- ▶ Veiller à ce que l'installation du raccordement au réseau soit en phase. Le raccordement au réseau électrique par une fiche de prise de courant de sécurité n'est pas autorisé.
- ▶ Ne raccorder aux différentes sorties que des éléments et modules conformes aux indications de cette notice. Ne pas raccorder de commandes supplémentaires pilotant d'autres composants de l'installation.
- ▶ Faire passer les câbles par les gaines conformément aux schémas de connexion et les fixer avec les serre-câbles joints à la livraison (→ fig. 11, page 19 en fin de document).

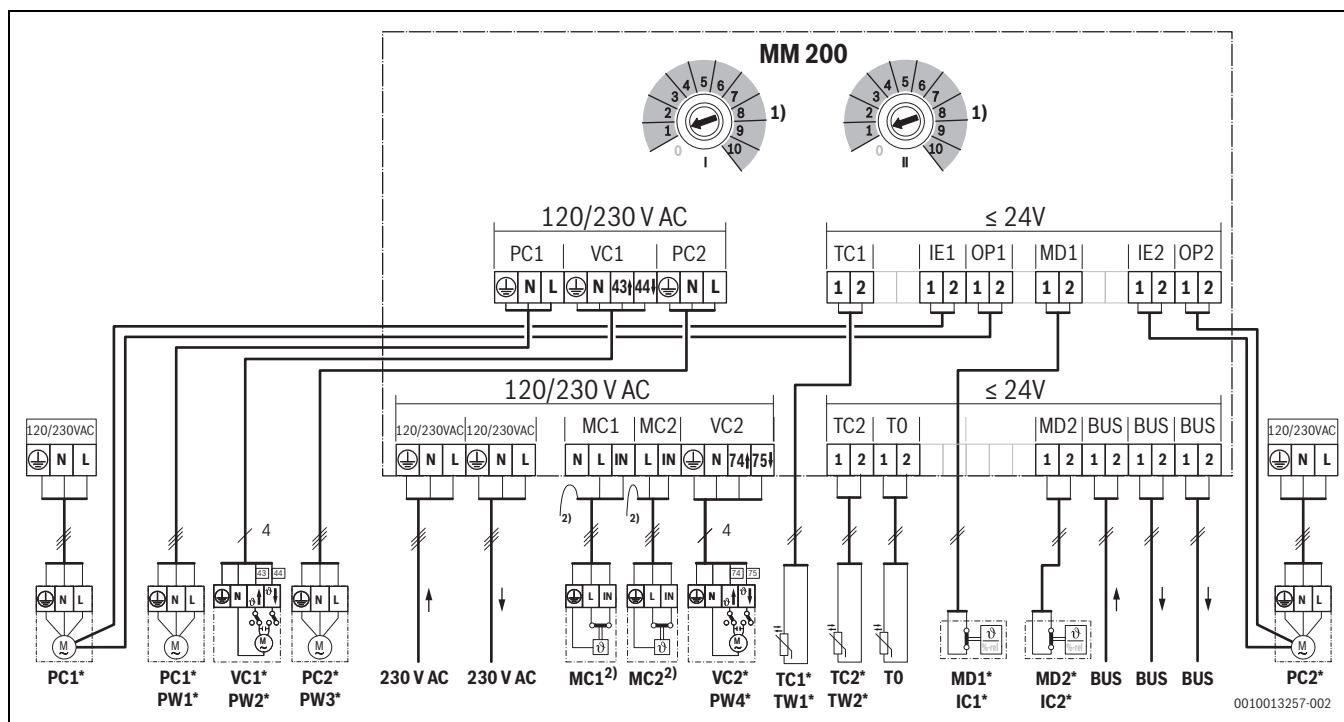


La puissance maximale absorbée des éléments et modules raccordés ne doit pas dépasser la puissance utile indiquée dans les caractéristiques techniques du module.

- ▶ Si la tension secteur n'est pas alimentée par l'électronique du générateur de chaleur, installer un dispositif de séparation normalisé sur tous les pôles pour interrompre l'alimentation secteur (conformément à la norme EN 60335-1).

3.2.3 Aperçu attribution bornes de raccordement

Cet aperçu montre quelles pièces de l'installation peuvent être raccordées. Les éléments de l'installation désignés par un * sont des alternatives possibles. Selon l'utilisation du module (codage sur le module et configuration via le module de commande), l'un des composants est raccordé à la borne de raccordement (par ex. «PC1» ou «PW1» à la borne de raccordement «PC1»). Raccorder les éléments de l'installation comme indiqué sur le schéma de connexion (→ chap. «schémas de connexion avec exemples d'installations»).



Légende de la figure ci-dessus et des schémas de connexion avec exemples d'installations en fin de document.:

- avec pompe à chaleur possible (✓) ou impossible (✗)
- avec d'autres générateurs de chaleur que les pompes à chaleur possible (✓) ou impossible (✗)
- Conducteur de protection
- Température/sonde de température
- L** Phase (tension secteur)
- N** Conducteur neutre

Description des bornes de connexion:

230 V AC	Raccordement de la tension de réseau
BUS	Raccordement système BUS EMS 2
IE1/IE2	Entrée alarme pompe (Input Error) ; fonctionne uniquement avec un module de commande CR 400/CW 400/CW 800/HPC 400/HPC 410 dans le système
MC1/MC2	Thermostat (Monitor Circuit)
MD1/MD2	Contact sans potentiel (Monitor Dew point) : refroidissement (fonction refroidissement) : point de rosée atteint/pas atteint (%rel) circuit de chauffage constant : signal externe pour demande de chaleur (9) – pompe de chaudière marche/arrêt (→ accessoire supplémentaire)
OP1/OP2	Pompe marche/arrêt (sortie/contact sans potentiel ≤ 24 V) , fonctionnement parallèle à PC1/PC2
PC1/PC2	Raccordement pompe (Pump Circuit)
T0	Raccordement sonde de température à la bouteille de découplage hydraulique ou au ballon tampon (Temperature sensor)
TC1/TC2	Raccordement sonde de température circuit de chauffage ou sonde de température ballon (Temperature sensor Circuit)
VC1/VC2	Raccordement moteur de mélangeur (Valve Circuit) : borne 43/74 : vanne de mélange ouvert (avec chauffage plus chaud ; avec refroidissement (fonction refroidissement : plus froid) borne 44/75 : vanne de mélange fermé (avec chauffage plus froid ; avec refroidissement (fonction refroidissement)) : plus chaud) -ou- raccord pour la pompe de bouclage dans le circuit ECS (interrupteur codé sur 9 ou 10): borne 43/74 : pompe de bouclage phase borne 44/75 : libre

Composants de l'installation:



230 V AC	Tension de réseau
BT	Ballon tampon (Buffer Tank)
BUS	Système BUS EMS 2
CON	Module de commande EMS 2 (Control)
HS...	Générateur de chaleur (Heat Source) HS1 : appareil de chauffage, par ex. chaudière murale gaz à condensation HS2 : chaudière, par ex. chaudière gaz PCI HS3 : pompe à chaleur, par ex. pompe à chaleur air-eau
MC1/MC2	Thermostat dans le circuit de chauffage attribué (en option pour le circuit de chauffage sans mélangeur ; en l'absence de thermostat, raccorder le cavalier (→ fig. 1 [2] en fin de document) à la borne de raccordement MC1/MC2)
IC1/IC2	Contacteur mécanique pour demande de chaleur externe (9) dans le circuit de chauffage attribué, → accessoire complémentaire
MD1/MD2	Capteur du point de rosée (%rel) dans le circuit de chauffage attribué, → accessoire complémentaire
MM 100	Module MM 100
MM 200	Module MM 200
PC1/PC2	Pompe de chaudière dans le circuit de chauffage attribué
PW1/PW3	Pompe de charge ECS dans le circuit de charge ECS attribué, par ex. après la bouteille de mélange hydraulique (interrupteur codé sur 9 ou 10)
PW2/PW4	Pompe de bouclage dans le système ECS attribué (interrupteur codé sur 9 ou 10)
T0	Sonde de température de départ à bouteille de découplage hydraulique (option)
T1	Sonde de température sur le ballon tampon (raccordement à la pompe à chaleur)
TC1/TC2	Sonde de température de départ dans le circuit de chauffage attribué
TW1/TW2	Sonde de température ballon dans le système ECS attribué (interrupteur codé sur 9 ou 10)
VC1/VC2	Servomoteur de vanne mélangeuse dans le circuit de chauffage attribué avec mélangeur

- 1) Selon le module de commande installé, maximum 4 ou 8 ; tous les interrupteurs codés doivent être réglés différemment.
- 2) Raccorder le conducteur de mise à la terre protection aux bornes de raccordement correspondantes (⊕).



3.2.4 Schémas de connexion avec exemples d'installation

Les représentations hydrauliques à la fin du document ne sont que des schémas donnés à titre indicatif pour une commutation hydraulique éventuelle.

- ▶ Réaliser les dispositifs de sécurité selon les normes en vigueur et les prescriptions locales.
- ▶ Vous trouverez des informations et possibilités complémentaires dans les documents techniques de conception ou les appels d'offre.

Fonction du circuit de chauffage	Fig.		
1 sans vanne de mélange, 1 avec vanne de mélange	→ 23	●	●
2 mélangé	→ 24	●	●
Circuit de charge ECS avec pompe de charge ECS séparée ¹⁾ et la pompe de bouclage, 1 avec vanne de mélange	→ 25	-	●
1 avec vanne de mélange, 1 constant	→ 26	-	●
2 chauffage/refroidissement	→ 27	●	-
1 non mélangé, 2 mélangé, 1 circuit de charge avec chaudière murale	→ 28	-	●
1 non mélangé, 2 mélangé, 1 circuit de charge avec chaudière	→ 29	-	●
1 non mélangé, 3 mélangé, eau chaude avec pompe à chaleur	→ 30	●	-
1 non mélangé, 2 ou plus mélangé, 2 circuits de charge avec chaudière murale	→ 31	-	●

1) par ex. après la bouteille de mélange hydraulique

Tab. 4 Schémas de connexion avec exemples d'installation pour le module associé à une pompe à chaleur () ou un autre générateur de chaleur ()

4 Mise en service



Brancher correctement les raccords électriques et n'effectuer la mise en service qu'après cela !

- ▶ Tenir compte des notices d'installation de tous les éléments et modules de l'installation.
- ▶ Veiller à ce que plusieurs modules ne soient pas codés de manière identique.
- ▶ Ne démarrer l'alimentation électrique que si tous les modules sont réglés.

AVIS

Dégâts sur l'installation dus à une pompe endommagée !

- ▶ Avant la mise en marche, remplir puis purger l'installation pour que les pompes ne tournent pas à sec.

4.1 Réglage de l'interrupteur codé

Si un interrupteur codé se trouve sur une position valide, le voyant correspondant est sur vert continu. Dans le cas contraire, ou si l'interrupteur codé se trouve sur une position intermédiaire, le voyant correspondant est d'abord éteint puis commence à clignoter en rouge.

Attribuer le circuit de chauffage par l'interrupteur codé :



Si un circuit de chauffage est directement raccordé au générateur de chaleur, l'interrupteur codé d'aucun module ne doit être en position 1. Le premier circuit de chauffage derrière la bouteille de mélange hydraulique est dans ce cas le circuit de chauffage 2.

- 2 circuits de chauffage :
MM 200 n° 1 : circuit 1 = interrupteur codé I sur **1** ;
MM 200 n° 1 : circuit 2 = interrupteur codé II sur **2**
- 4 circuits de chauffage ou plus :
MM 200 n° 1 : circuit 1 = interrupteur codé I sur **1** ;
MM 200 n° 1 : circuit 2 = interrupteur codé II sur **2** ;
MM 200 n° 2 : circuit 3 = interrupteur codé I sur **3** etc.

Attribuer le circuit de charge ECS (1 ou 2) par l'interrupteur codé :



Si un circuit de charge du ballon est directement raccordé au générateur de chaleur, l'interrupteur codé d'aucun module ne doit être en position 9. Le circuit de charge du ballon derrière la bouteille de mélange hydraulique est dans ce cas le circuit de charge du ballon 2.

- 1 circuit de charge du ballon : interrupteur codé I sur **9**
- 2 circuits de charge du ballon :
circuit de charge du ballon 1 = interrupteur codé I sur **9** ;
circuit de charge du ballon 2 = interrupteur codé II sur **10**

4.2 Mise en service du module et de l'installation

4.2.1 Réglages pour le circuit de chauffage

1. Attribuer un ou 2 circuits de chauffage au module (selon le module de commande installé 1 ... 8).
 2. Régler l'interrupteur codé si nécessaire sur d'autres modules.
 3. Rétablir la tension de réseau de l'ensemble de l'installation.
- Si le témoin de fonctionnement du module est vert en permanence :
4. Mettre le module de commande en marche et régler conformément à la notice d'installation.

4.2.2 Réglages du circuit de charge ballon

1. Attribuer un ou 2 circuits de charge ECS (9 ... 10) à un module.
2. Régler l'interrupteur codé si nécessaire sur d'autres modules.
3. Rétablir la tension de réseau de l'ensemble de l'installation.

Si le témoin de fonctionnement du module est vert en permanence :

4. Mettre le module de commande en marche et régler conformément à la notice d'installation.

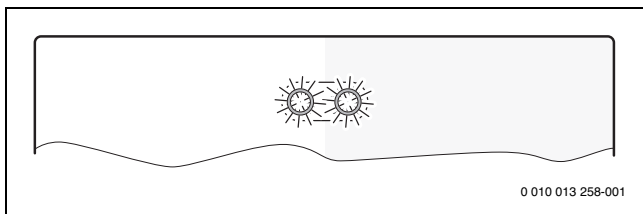
5 Éliminer les défauts



Utiliser uniquement des pièces de rechange fabricant. Les dégâts éventuels résultant de pièces de rechange non livrées par le fabricant sont exclus des droits de garantie.

- ▶ Si un défaut ne peut pas être éliminé, s'adresser au technicien compétent.

Le témoin de fonctionnement indique l'état de service du module.



Si le module présente un défaut, le mélangeur est réglé sur une position déterminée par le module dans le circuit de chauffage raccordé avec mélangeur. Ceci permet de continuer à faire fonctionner l'installation avec une puissance thermique réduite.

Certains défauts sont également affichés sur l'écran du module de commande attribué au circuit de chauffage et le cas échéant du module de commande en amont.

Témoin de fonctionnement	Cause possible	Solution
Continuellement éteint	Interrupteur codé sur 0	▶ Régler l'interrupteur codé.
	Alimentation électrique coupée	▶ Enclencher l'alimentation électrique.
	Fusible défectueux	▶ Remplacer le fusible après avoir coupé l'alimentation électrique (→ fig. 22 en fin de document).
	Court-circuit dans la liaison BUS ?	▶ Contrôler la connexion BUS et remettre en état si nécessaire.
Rouge en permanence	Défaut interne	▶ Remplacer le module.
rouge clignotant	Interrupteur codé en position non valide ou en position intermédiaire	▶ Régler l'interrupteur codé.
	Le limiteur de température n'est pas raccordé au MC1/MC2 (15-16)	▶ Raccorder le pont ou le limiteur de température au MC1/MC2.
vert clignotant	Longueur maximale du câble de la connexion BUS dépassée	▶ Raccourcir la connexion BUS.
	→ Défaut affiché sur l'écran du module de commande	▶ La notice correspondant au module de commande et le manuel d'entretien contiennent des informations complémentaires relatives à l'élimination des défauts.
Vert continu	Pas de défaut	Mode normal

Tab. 5

6 Protection de l'environnement et recyclage

La protection de l'environnement est un principe de base du groupe Bosch.

Nous accordons une importance égale à la qualité de nos produits, à leur rentabilité et à la protection de l'environnement. Les lois et prescriptions concernant la protection de l'environnement sont strictement observées.

Pour la protection de l'environnement, nous utilisons, tout en respectant les aspects économiques, les meilleures technologies et matériaux possibles.

Emballages

En matière d'emballages, nous participons aux systèmes de mise en valeur spécifiques à chaque pays, qui visent à garantir un recyclage optimal.

Tous les matériaux d'emballage utilisés respectent l'environnement et sont recyclables.

Appareils usagés

Les appareils usés contiennent des matériaux qui peuvent être réutilisés.

Les composants se détachent facilement. Les matières synthétiques sont marquées. Ceci permet de trier les différents composants en vue de leur recyclage ou de leur élimination.

Appareils électriques et électroniques usagés



Ce symbole signifie que le produit ne doit pas être éliminé avec les autres déchets, mais doit être acheminé vers des points de collecte de déchets pour le traitement, la collecte, le recyclage et l'élimination.

Le symbole s'applique aux pays concernés par les règlements sur les déchets électroniques, par ex. la « Directive européenne 2012/19/CE sur les appareils électriques et électroniques usagés ». Ces règlements définissent les conditions-cadres qui s'appliquent à la reprise et au recyclage des appareils électroniques usagés dans certains pays.

Comme les appareils électroniques peuvent contenir des substances dangereuses, ils doivent être recyclés de manière responsable pour réduire les éventuels dommages environnementaux et risques pour la santé humaine. De plus, le recyclage des déchets électroniques contribue à préserver les ressources naturelles.

Pour de plus amples informations sur l'élimination écologique des appareils électriques et électroniques usagés, veuillez contacter l'administration locale compétente, les entreprises chargées de l'élimination des déchets ou les revendeurs, auprès desquels le produit a été acheté.

Des informations complémentaires sont disponibles ici : www.weee.bosch-thermotechnology.com/

Indice

1	Significato dei simboli e avvertenze di sicurezza	18
1.1	Significato dei simboli	18
1.2	Avvertenze di sicurezza generali	18
2	Descrizione del prodotto	19
2.1	Indicazioni importanti sull'utilizzo	20
2.2	Volume di fornitura	20
2.3	Dichiarazione di conformità	20
2.4	Dati tecnici	20
2.5	Pulizia e manutenzione	20
2.6	Accessori complementari	20
3	Installazione	21
3.1	Installazione	21
3.2	Collegamento elettrico	21
3.2.1	Collegamenti del sistema BUS e delle sonde di temperatura (lato bassa tensione)	21
3.2.2	Collegamento alimentazione di tensione, pompa, miscelatore e termostato di sicurezza (lato tensione di rete)	22
3.2.3	Panoramica dei morsetti	22
3.2.4	Schemi elettrici di collegamento con esempi di impianti	24
4	Messa in funzione	24
4.1	Impostazione del selettore di codifica	24
4.2	Messa in funzione dell'impianto e del modulo	24
4.2.1	Impostazioni per il circuito di riscaldamento	24
4.2.2	Impostazioni per il circuito di carico bollitore di acqua calda sanitaria	24
5	Eliminazione delle disfunzioni	25
6	Protezione ambientale e smaltimento	25

1 Significato dei simboli e avvertenze di sicurezza**1.1 Significato dei simboli****Avvertenze di sicurezza generali**

Nelle avvertenze le parole di segnalazione indicano il tipo e la gravità delle conseguenze che possono derivare dalla non osservanza delle misure di sicurezza.

Di seguito sono elencate e definite le parole di segnalazione che possono essere utilizzate nel presente documento:

 **PERICOLO**

PERICOLO significa che succederanno danni gravi o mortali alle persone.

 **AVVERTENZA**

AVVERTENZA significa che possono verificarsi danni alle persone da gravi a mortali.

 **ATTENZIONE**

ATTENZIONE significa che possono verificarsi danni lievi o medi alle persone.

AVVISO

AVVISO significa che possono verificarsi danni a cose.

Informazioni importanti

Informazioni importanti che non comportano pericoli per persone o cose vengono contrassegnate dal simbolo info mostrato.

1.2 Avvertenze di sicurezza generali **Informazioni per il gruppo di destinatari**

Le presenti istruzioni di installazione si rivolgono ai tecnici specializzati e certificati nelle installazioni a gas, idrauliche, nel settore elettrico e del riscaldamento. Osservare le indicazioni riportate in tutte le istruzioni. La mancata osservanza delle indicazioni può causare lesioni alle persone e/o danni materiali fino ad arrivare al pericolo di morte.

- ▶ Prima dell'installazione, leggere le istruzioni di installazione, per servizio tecnico e di messa in funzione (generatore di calore, regolatore del riscaldamento, circolatori, ecc.).
- ▶ Rispettare le avvertenze e gli avvisi di sicurezza.
- ▶ Attenersi alle disposizioni nazionali e locali, ai regolamenti tecnici e alle direttive in vigore.
- ▶ Documentare i lavori eseguiti.

 **Utilizzo conforme alle indicazioni**

- ▶ Utilizzare il prodotto esclusivamente per la termoregolazione degli impianti di riscaldamento.

L'apparecchio non è progettato per altri usi. Gli eventuali danni che ne derivassero sono esclusi dalla garanzia.

 **Installazione, messa in funzione e manutenzione**

L'installazione, la messa in funzione e la manutenzione possono essere eseguite solo da una ditta specializzata autorizzata e qualificata.

- ▶ Non installare il prodotto in locali umidi.
- ▶ Montare solo pezzi di ricambio originali.

⚠️ Lavori elettrici

I lavori sull'impianto elettrico possono essere eseguiti solo da personale specializzato ed autorizzato ad eseguire installazioni elettriche.

- ▶ Prima dei lavori elettrici:
 - staccare completamente la tensione di rete (su tutti i poli) e mettere in atto misure contro la riaccensione accidentale.
 - Accertarsi che non vi sia tensione.
- ▶ Il prodotto necessita di tensioni di alimentazione diverse. Il lato a bassa tensione non deve essere collegato alla tensione di rete e viceversa.
- ▶ Rispettare anche gli schemi elettrici di collegamento delle altre parti dell'impianto.

⚠️ Consegna al gestore

Al momento della consegna, istruire il gestore in merito all'utilizzo e alle condizioni di funzionamento dell'impianto di riscaldamento.

- ▶ Spiegare l'impostazione di comando – soffermarsi in modo particolare su tutte le azioni rilevanti per la sicurezza.
- ▶ Informare in particolare sui seguenti punti:
 - Le operazioni di conversione o riparazione devono essere eseguite esclusivamente da un'azienda specializzata autorizzata.
 - Per un funzionamento sicuro ed ecologico è necessaria almeno un'ispezione annuale e una pulizia e una manutenzione in base alle necessità.
 - Il generatore di calore deve essere utilizzato solo con mantello montato e chiuso.
- ▶ Identificare le possibili conseguenze (danni alle persone o cose, fino al pericolo di morte) di un'ispezione, pulizia e manutenzione mancata o inadeguata.
- ▶ Informare sui pericoli del monossido di carbonio (CO) e raccomandare l'uso di rilevatori CO (monossido di carbonio).
- ▶ Consegnare al gestore le istruzioni per l'installazione e l'uso, che devono essere conservate.

⚠️ Danni dovuti al gelo

Se l'impianto non è in funzione, potrebbe gelare:

- ▶ Attenersi alle istruzioni per la protezione antigelo.
- ▶ Lasciare sempre acceso l'impianto per le sue funzioni aggiuntive, ad es. per la produzione di acqua calda sanitaria o per le funzioni di protezione dei dispositivi collegati in caso di arresto prolungato dell'impianto (antibloccaggio).
- ▶ Far eliminare immediatamente le disfunzioni che si presentano.

2 Descrizione del prodotto



Nel seguito un circuito di riscaldamento, di riscaldamento a temperatura costante o di raffrescamento è indicato genericamente solo come circuito di riscaldamento.

Funzione			
max. 4 circuiti di riscaldamento o max. 8 circuiti di riscaldamento ¹⁾	miscelato	●	●
	diretto ²⁾	●	●
Collegamento idraulico di più circuiti di riscaldamento	Compensatore idraulico	–	●
	Accumulatore inerziale	●	●
Sonda temperatura di mandata riscaldamento – sistema (su TO), ad es. su un compensatore idraulico		●	●
Possibili funzioni del circuito di riscaldamento	Riscaldamento	●	●
	Circuito di riscaldamento a temperatura costante ³⁾	–	●
	Raffrescamento	●	–

Funzione		
Funzione di inibizione della condensa (su MD1/MD2) per il funzionamento del circuito di riscaldamento in modalità di raffrescamento	●	–
Segnale esterno di richiesta di calore (su MD1/MD2), circolatore riscaldamento on/off per circuito di riscaldamento a temperatura costante	–	●
Circuito di carico bollitore di acqua calda sanitaria 1 o 2 ⁴⁾	–	●
Pompa di ricircolo sanitario	–	●

- 1) Non possibile con tutte le unità di servizio.
- 2) Si consiglia al massimo un circuito di riscaldamento diretto.
- 3) Per una temperatura di mandata costante, per es. per il riscaldamento di una piscina o il riscaldamento ad aria calda.
- 4) Bollitore di acqua calda sanitaria a valle del compensatore idraulico.

Tab. 1 Funzioni del modulo in combinazione con una pompa di calore (🏠) o un altro generatore di calore (💧)

- Il modulo serve a comandare 2 dei seguenti circuiti:
 - un circuito di riscaldamento (per le pompe di calore anche il circuito di raffrescamento) con circolatore riscaldamento e con o senza motore valvola miscelatrice
 - un circuito di carico bollitore di acqua calda sanitaria con pompa di carico bollitore di acqua sanitaria e pompa per ricircolo sanitario separati (pompa di carico bollitore di acqua calda sanitaria opzionale).
- Il modulo serve a rilevare
 - la temperatura di mandata nel circuito di riscaldamento assegnato o la temperatura del bollitore di acqua calda sanitaria
 - la temperatura di un compensatore idraulico (opzionale)
 - il segnale di comando di un controllo di temperatura nel circuito di riscaldamento assegnato (opzionale per i circuiti di riscaldamento diretti)
 - il segnale di comando di una funzione di inibizione della condensa nel circuito di riscaldamento assegnato
- Protezione antibloccaggio:
 - il circolatore collegato viene monitorato e dopo 24 h di inattività viene automaticamente rimesso in funzione per un breve periodo di tempo. In questo modo si impedisce il blocco del circolatore.
 - Il motore della valvola miscelatrice collegato viene monitorato e, dopo 24 h di inattività, viene messo automaticamente in funzione per un breve periodo di tempo. Si evitano così blocchi meccanici della valvola miscelatrice.

Se non è installato alcun modulo MM 100, a seconda dell'unità di servizio installata sono ammessi nell'impianto un massimo di 3 o 5 moduli MM 200, indipendentemente dal numero delle altre utenze BUS.

In un impianto, 2 MM 100 sostituiscono un MM 200. In tal modo, ad esempio, in un impianto con 4 circuiti di riscaldamento e un circuito di carico bollitore di acqua calda sanitaria (nella maggior parte dei casi a valle del compensatore idraulico) possono essere installati 2 moduli MM 200 e un modulo MM 100.

Allo stato di consegna, i selettori di codifica sono in posizione **0**. Il modulo viene riconosciuto dall'unità di servizio soltanto se il selettore di codifica si trova in una posizione valida per il circuito di riscaldamento o il circuito di carico bollitore di acqua calda sanitaria.

Un esempio di impianto con 2 circuiti di riscaldamento miscelati, un circuito di riscaldamento diretto e un circuito di carico bollitore di acqua calda sanitaria è rappresentato in fig. 28 alla fine di questo documento. Un altro esempio con 3 e più circuiti di riscaldamento e 2 circuiti di carico bollitore di acqua calda sanitaria è illustrato in fig. 31 alla fine di questo documento.

2.1 Indicazioni importanti sull'utilizzo

AVVERTENZA

Pericolo di ustioni!

- Se si impostano temperature dell'acqua calda sanitaria superiori a 60 °C o se è attiva la disinfezione termica, occorre installare un miscelatore.

AVVISO

AVVISO: danni al pavimento!

- Utilizzare l'impianto di riscaldamento a pannelli radianti solo in presenza del controllo di temperatura supplementare.

AVVISO

Danni all'impianto!

Se un circuito di riscaldamento è installato in combinazione con una pompa di calore (riscaldamento/raffrescamento), la formazione di condensa sulle parti fredde dell'impianto può provocare danni.

- Utilizzare questo circuito di riscaldamento solo con la funzione di inibizione della condensa.

Il modulo comunica mediante un'interfaccia EMS 2 con le altre utenze BUS che dispongono di interfaccia EMS 2.

- È consentito collegare il modulo esclusivamente a unità di servizio dotate di interfaccia BUS EMS 2.
- Il numero di funzioni dipende dal termoregolatore installato. Per informazioni dettagliate in merito ai termoregolatori consultare il catalogo, la documentazione tecnica per il progetto e il sito web del produttore.
- Il locale di installazione deve essere adatto al tipo di protezione in base ai dati tecnici del modulo.

2.2 Volume di fornitura

Figura 1 in fondo al documento:

- [1] Modulo
- [2] Ponticello di collegamento a MC1/MC2, se il circuito di riscaldamento (diretto) assegnato è privo di controllo di temperatura
- [3] Set di installazione sonda temperatura di mandata riscaldamento
- [4] Sacchetti con fermacavo
- [5] Istruzioni per l'installazione

2.3 Dichiarazione di conformità

Questo prodotto soddisfa, per struttura e funzionamento, le disposizioni europee e nazionali vigenti ed integrative.

Con la marcatura CE si dichiara la conformità del prodotto con tutte le disposizioni di legge UE da utilizzare, che prevede l'applicazione di questo marchio.

Il testo completo della dichiarazione di conformità è disponibile su Internet: www.meiertobler.ch.

2.4 Dati tecnici

Dati tecnici	
Dimensioni (L × A × P)	151 × 184 × 61 mm (altre misure → fig. 2 in fondo al documento)
Sezione massima del conduttore	
• Morsetto di collegamento 230 V	• 2,5 mm ²
• Morsetto di collegamento bassa tensione	• 1,5 mm ²

Dati tecnici	
Tensioni nominali	
• BUS	• 15 V DC (protetto contro l'inversione di polarità)
• Tensione di alimentazione elettrica del modulo	• 230 V AC, 50 Hz
• Unità di servizio	• 15 V DC (protetto contro l'inversione di polarità)
• Circolatore e valvola miscelatrice	• 230 V AC, 50 Hz
Fusibile	230 V, 5 AT
Interfaccia BUS	EMS 2
Assorbimento di potenza – standby	< 1 W
potenza erogata massima	
• per collegamento (PC1/PC2)	• 400 W (sono ammesse pompe ad alta efficienza; < 30 A per 10 ms)
• per collegamento VC1/VC2	• 100 W
Campo di misurazione sonda di temperatura	
• Limite di errore inferiore	• < - 10 °C
• Campo di visualizzazione	• 0 ... 100 °C
• Limite di errore superiore	• > 125 °C
Temperatura ambiente ammessa	0 ... 60 °C
Grado di protezione	
• con installazione nel generatore di calore	• è determinato dalla classe d'isolamento del generatore di calore
• con installazione a parete	• IP 44
Grado di protezione	I
N. ident.	Targhetta identificativa (→ figura 3 in fondo al manuale a corredo)
Temperatura del test di pressione a sfera	75 °C
Grado di inquinamento	2

Tab. 2 Dati tecnici

°C	Ω	°C	Ω	°C	Ω
8	25065	38	7174	68	2488
14	19170	44	5730	74	2053
20	14772	50	4608	80	1704
26	11500	56	3723	86	1421
32	9043	62	3032	-	-

Tab. 3 Valori di misura sonda temperatura di mandata riscaldamento (inclusa nel volume di fornitura)

2.5 Pulizia e manutenzione

- Se necessario, pulire l'involucro con un panno umido. A tal scopo, non utilizzare detergenti aggressivi o corrosivi.

2.6 Accessori complementari

Per maggiori informazioni sugli accessori idonei ed abbinabili, consultare il catalogo o visitare il sito web del produttore.

- Per circuito di riscaldamento miscelato o diretto e circuito di riscaldamento a temperatura costante:
 - Circolatore riscaldamento, collegamento su PC1/PC2 o a un collegamento esterno, lato struttura come da norme di sicurezza (unità di comando tramite il collegamento OP1/OP2 in parallelo su PC1/PC2 avvisi di disfunzione tramite collegamento IE1/IE2)
 - Sonda di temperatura di mandata riscaldamento – Sistema (opzionale); collegamento a T0

- Controllo di temperatura; collegamento a MC1/MC2 al superamento della temperatura limite, interrompe l'alimentazione elettrica sul morsetto per collegamento 63 - PC1/PC2; se il circuito di riscaldamento diretto o il circuito di riscaldamento costante è privo di controllo di temperatura, collegare il ponticello (→ fig. 1 [2] alla fine di questo documento) a MC1/MC2.
- Inoltre per un circuito di riscaldamento miscelato:
 - Motore valvola miscelatrice; collegamento a VC1/VC2
 - Sonda temperatura di mandata riscaldamento nel circuito di riscaldamento assegnato; collegamento a TC1/TC2
- Inoltre per un circuito di riscaldamento in combinazione con una pompa di calore (riscaldamento/raffrescamento):
 - Funzione di inibizione della condensa; collegamento a MD1/MD2; al raggiungimento del punto di rugiada, invia un segnale alla termoregolazione per evitare la formazione di condensa durante l'ulteriore raffreddamento e arresta il circolatore riscaldamento
- Inoltre per un circuito di riscaldamento a temperatura costante:
 - segnale esterno di richiesta di calore; collegamento a MD1/MD2 (il circolatore si accende solo se la richiesta di calore esterna è abilitata sull'unità di servizio)
 - Motore valvola miscelatrice (opzionale); collegamento a VC1/VC2
 - Sonda temperatura di mandata riscaldamento nel circuito di riscaldamento assegnato (opzionale); collegamento a TC1/TC2
- Per circuito di carico bollitore di acqua calda sanitaria (ad es. a valle del compensatore idraulico):
 - Pompa di carico bollitore; collegamento a PC1/PC2; collegare il ponticello (→ fig. 1 [2] alla fine di questo documento) a MC1/MC2
 - Pompa di ricircolo sanitario (opzionale); collegamento a VC1/VC2 (morsetto per collegamento 43/74: pompa di ricircolo sanitario fase / morsetto di collegamento 44/75: libero)
 - Sonda temperatura di mandata riscaldamento compensatore idraulico (opzionale; non supportata da tutte le unità di servizio); collegamento a T0
 - Sonda temperatura bollitore; collegamento a TC1/TC2.

Installazione dell'accessorio complementare

- ▶ Installare gli accessori complementari in base alle disposizioni di legge e alle norme vigenti e seguendo le istruzioni tecniche a corredo.
- Se non diversamente indicato nelle istruzioni fornite in dotazione con la funzione di inibizione della condensa o la pompa di calore:
- ▶ Installare il sensore di rugiada quanto più vicino all'accumulatore inerziale o al punto più freddo dell'impianto.
 - ▶ Collegare in parallelo massimo 4 funzioni di inibizione della condensa al modulo MD1/MD2.

3 Installazione

 **PERICOLO**

Pericolo di morte per corrente elettrica!

Toccando componenti elettrici sotto tensione si rischia la folgorazione.

- ▶ Prima dell'installazione di questo prodotto: staccare l'alimentazione elettrica su tutte le polarità, sia per il generatore di calore che per tutte le altre utenze BUS.
- ▶ Prima della messa in funzione: montare la copertura (→ fig. 21 in fondo al documento).

3.1 Installazione

- ▶ Installare il modulo a parete come illustrato alla fine di questo documento (→ da fig. 4 a fig. 6), oppure su una guida profilata (→ fig. 7) o in un gruppo di montaggio.
- ▶ Togliere il modulo dalla guida profilata (→ fig. 8 in fondo al documento).
- ▶ Installare la sonda di temperatura di mandata nel circuito di riscaldamento miscelato assegnato.

3.2 Collegamento elettrico


- ▶ Tenendo conto delle direttive vigenti, per il collegamento utilizzare un cavo elettrico tipo H05 VV-....

Un modulo MM 200 dispone di 2 selettori di codifica. I morsetti per collegamento che recano le denominazioni xx1 appartengono al circuito di riscaldamento che è stato impostato con il selettore di codifica I. I morsetti per collegamento xx2 appartengono al circuito di riscaldamento che è stato impostato con il selettore di codifica II, ad es.:

- ▶ se il selettore di codifica I è in posizione 3, collegare i gruppi di montaggio e i componenti del circuito di riscaldamento 3 ai morsetti per collegamento PC1, ecc.
- ▶ Se il selettore di codifica II è impostato a 10, collegare i gruppi di montaggio e i componenti del secondo circuito di carico bollitore di acqua calda sanitaria ai collegamenti TW2, ecc.


3.2.1 Collegamenti del sistema BUS e delle sonde di temperatura (lato bassa tensione)

- ▶ In presenza di cavi con sezioni diverse: utilizzare apposite scatole di derivazione per il collegamento delle utenze BUS.
- ▶ Collegare l'utenza BUS [B] come illustrato alla fine del manuale a corredo mediante scatola di derivazione [A] e collegamento a stella (→ fig. 20) o mediante utenza BUS con 2 collegamenti 2 BUS in serie (→ fig. 23).

 Se la lunghezza totale massima dei collegamenti BUS tra tutte le utenze BUS viene superata o se nel sistema BUS è presente una struttura ad anello, allora non è possibile la messa in funzione dell'impianto.

Lunghezza complessiva massima consentita per i collegamenti BUS:

- 100 m con sezione del conduttore 0,50 mm²
- 300 m con sezione del conduttore 1,50 mm²
- ▶ Per evitare disturbi elettromagnetici, posare tutti i cavi a bassa tensione separatamente dai cavi che conducono la tensione di rete (distanza minima 100 mm).
- ▶ Con influssi esterni induttivi (ad es. da impianti FV) impiegare cavi schermati (ad es. LiYCY) e mettere a terra la schermatura su un lato. Non collegare la schermatura al morsetto di collegamento per il conduttore di protezione nel modulo, ma alla messa a terra della casa, ad es. morsetto di terra libero o tubi dell'acqua.

 Installare una sola sonda di temperatura T0 per impianto. Se sono presenti più moduli, il modulo a cui collegare la sonda di temperatura T0 può essere scelto a piacere.

Se si deve prolungare il cavo della sonda utilizzare le seguenti sezioni:

- fino a 20 m con sezione da 0,75 mm² a 1,50 mm²
- da 20 m a 100 m con sezione del conduttore = 1,50 mm²
- ▶ Condurre i cavi nelle guarnizioni già premontate e collegare in base agli schemi elettrici di collegamento.

3.2.2 Collegamento alimentazione di tensione, pompa, miscelatore e termostato di sicurezza (lato tensione di rete)



L'assegnazione dei collegamenti elettrici dipende dall'impianto installato. La descrizione rappresentata alla fine del documento nelle fig. da 11 a 19 è una proposta di come effettuare la connessione elettrica. Alcuni dei passi più importanti non sono rappresentati in nero. Ciò rende più facile comprendere quali passi debbano essere eseguiti insieme.

- ▶ Utilizzare solo cavi elettrici della stessa qualità.
- ▶ Fare attenzione ad eseguire i collegamenti di rete con le fasi giuste. Per il collegamento elettrico non è consentito usare spine / prese SCHUKO.
- ▶ Collegare alle uscite solo componenti/moduli e accessori abbinabili come indicato in queste istruzioni. Non collegare altre unità di comando per la gestione di altre parti dell'impianto.
- ▶ Condurre i cavi nelle guaine, collegare in base agli schemi di collegamento ed assicurare con i fermi antitrazione contenuti nel volume di fornitura (→ fig. da 11 a 19 in fondo al documento).

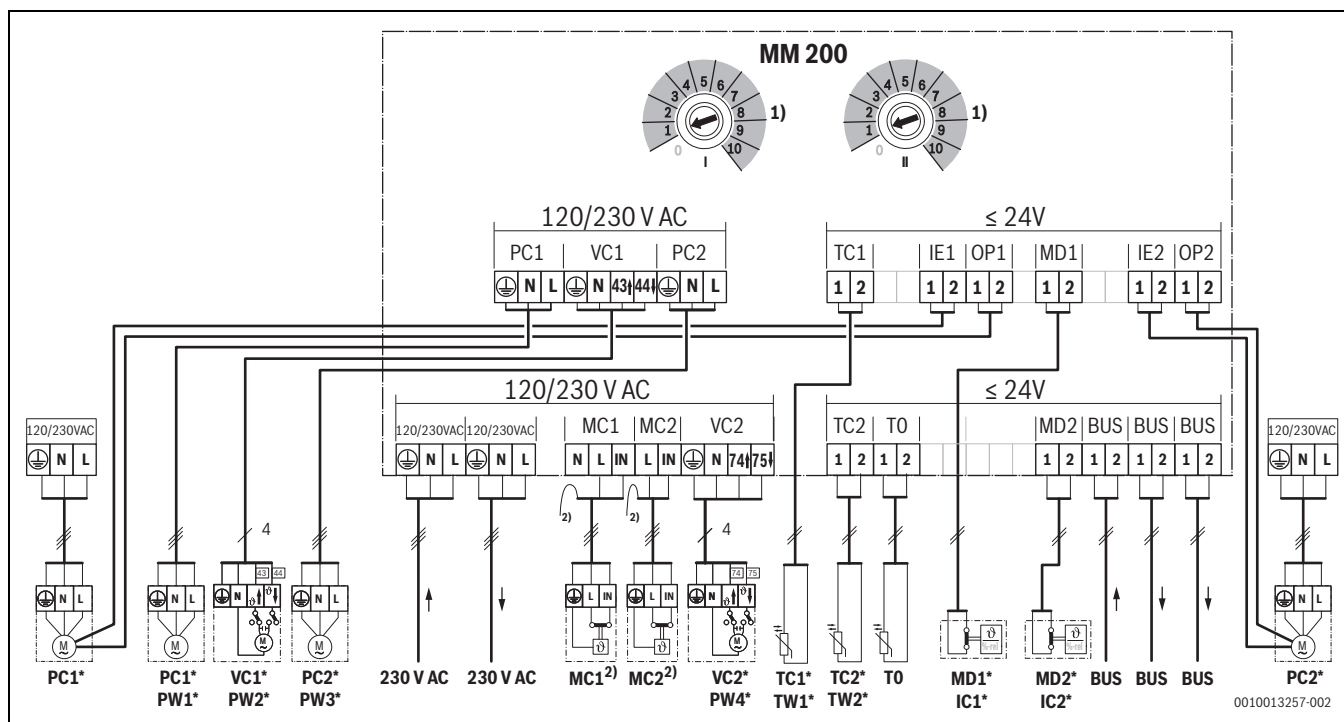
3.2.3 Panoramica dei morsetti

Questa panoramica mostra quali componenti dell'impianto possono essere collegati. I componenti dell'impianto contrassegnati con * sono possibili in alternativa. A seconda dell'utilizzo del modulo (codifica sul modulo e configurazione tramite unità di termoregolazione) viene collegato uno dei componenti al morsetto di collegamento (ad es. «PC1» o «PW1» al morsetto di collegamento «PC1»). I componenti dell'impianto devono essere collegati in base al relativo schema elettrico di collegamento (→ capitolo «Schemi elettrici di collegamento con esempi di impianto»).



L'assorbimento di potenza massimo, dei componenti e degli accessori collegati non deve superare la potenza in uscita indicata nei dati tecnici di questo modulo.

- ▶ Se per i succitati accessori l'alimentazione elettrica di rete non viene prelevata dal sistema elettronico del generatore di calore, utilizzare, con installazione da parte del committente, un dispositivo di sezionamento onnipolare a norma (sec. EN 60335-1) atto all'interruzione dell'alimentazione elettrica di rete.



Legenda della figura in alto e degli schemi elettrici di collegamento con esempi di impianto alla fine del documento:

- possibile con pompa di calore (✓) oppure non possibile (X)
- possibile con generatori di calore diversi da una pompa di calore (✓) oppure non possibile (X)
- Conduttore di protezione
- Temperatura/sonda di temperatura
- Fase (tensione elettrica di rete)
- Conduttore neutro

Denominazioni dei morsetti di collegamento:

230 V AC	Connessione tensione di rete
BUS	Collegamento sistema BUS EMS 2
IE1/IE2	Ingresso allarme pompa (Input Error); funziona solo con un'unità di termoregolazione CR 400/CW 400/CW 800/HPC 400/HPC 410 nel sistema
MC1/MC2	Controllo di temperatura (Monitor Circuit)
MD1/MD2	Contatto a potenziale zero (Monitor Dew point): per raffreddamento (funzione di raffreddamento): punto di rugiada raggiunto/punto di rugiada non raggiunto (%rel) per circuito di riscaldamento a temperatura costante: segnale esterno di richiesta di calore (9) – circolatore riscaldamento on/off (→ accessori abbinabili complementari)
OP1/OP2	Circolatore on/off (uscita/contatto a potenziale zero ≤ 24 V), funzionamento in parallelo su PC1/PC2
PC1/PC2	Collegamento circolatore (Pump Circuit)
TO	Collegamento della sonda di temperatura al compensatore idraulico o all'accumulatore inerziale (Temperature sensor)
TC1/TC2	Collegamento sonda di temperatura circuito di riscaldamento o sonda temperatura accumulatore (Temperature sensor Circuit)
VC1/VC2	Collegamento motore valvola miscelatrice (Valve Circuit): morsetto di collegamento 43/74: passaggio della valvola miscelatrice aperto (in caso di riscaldamento, più caldo, in caso di raffreddamento, (funzione di raffreddamento): più freddo) Morsetto di collegamento 44/75: passaggio della valvola miscelatrice chiuso; (in caso di riscaldamento, più freddo, in caso di raffreddamento, (funzione di raffreddamento): più caldo) oppure raccordo pompa di ricircolo nel circuito acqua calda sanitaria (selettore di codifica posizionato su 9 o 10): Morsetto per collegamento 43/74: collegamento della fase per la pompa di ricircolo sanitario Morsetto per collegamento 44/75: non assegnato

Componenti dell'impianto:



230 V AC	Tensione di rete
BT	Accumulatore inerziale (Buffer Tank)
BUS	Sistema BUS EMS 2
CON	Unità di servizio EMS 2 (Control)
HS...	Generatore di calore (Heat Source) HS1: caldaia murale, per es. caldaia a gas a condensazione HS2: generatore di calore, per es. caldaia a gas in tecnica convenzionale HS3: pompa di calore, per es. pompa di calore aria/acqua
MC1/MC2	Controllo di temperatura nel circuito di riscaldamento assegnato (opzionale per il circuito di riscaldamento diretto; in assenza di un controllo di temperatura, collegare il ponticello (→ fig. 1 [2] alla fine di questo documento) al morsetto per collegamento MC1/MC2)
IC1/IC2	Contatto di commutazione per richiesta di calore esterna (9) nel circuito di riscaldamento assegnato, → accessori abbinabili complementari
MD1/MD2	Avvisatore punto di rugiada (%rel) nel circuito idraulico assegnato, → Accessori integrativi
MM 100	Modulo MM 100
MM 200	Modulo MM 200
PC1/PC2	Circolatore riscaldamento nel circuito di riscaldamento assegnato
PW1/PW3	Pompa di carico bollitore di acqua calda sanitaria nel circuito di carico bollitore di acqua calda sanitaria assegnato, ad es. a valle del compensatore idraulico (selettore di codifica su 9 o 10)
PW2/PW4	Pompa per ricircolo sanitario nel sistema acqua calda sanitaria assegnato (selettore di codifica su 9 o 10)
TO	Sonda temperatura di mandata riscaldamento sul compensatore idraulico (opzionale)
T1	Sonda di temperatura sull'accumulatore inerziale (collegamento alla pompa di calore)
TC1/TC2	Sonda temperatura di mandata riscaldamento nel circuito di riscaldamento assegnato
TW1/TW2	Sonda temperatura bollitore nel sistema acqua calda sanitaria assegnato (selettore di codifica su 9 o 10)
VC1/VC2	Motore valvola miscelatrice nel circuito di riscaldamento miscelato assegnato

- 1) A seconda dell'unità di servizio installata, massimo 4 o 8; tutti i selettori di codifica devono essere impostati in modo diverso.
- 2) Collegare i conduttori di protezione ai rispettivi morsetti per collegamento per collegamento (⊕).



3.2.4 Schemi elettrici di collegamento con esempi di impianti

Le rappresentazioni idrauliche fornite alla fine di questo documento sono solo schematiche e danno un esempio non vincolante di un possibile sistema idraulico.

- Realizzare i dispositivi di sicurezza secondo le norme vigenti e le direttive locali.
- Per maggiori informazioni e ulteriori possibilità si rimanda alla documentazione tecnica per il progetto o al capitolato.

Funzione circuito di riscaldamento	Fig.		
1 diretto, 1 miscelato	→ 23	●	●
2 miscelati	→ 24	●	●
Circuito di carico bollitore di acqua calda sanitaria con pompa di carico bollitore di acqua calda sanitaria separata ¹⁾ e pompa per ricircolo sanitario, 1 miscelato	→ 25	-	●
1 miscelato, 1 costante	→ 26	-	●
2 riscaldamento/raffrescamento	→ 27	●	-
1 diretto, 2 miscelati, 1 circuito di carico bollitore di acqua calda sanitaria con caldaia murale con produzione ACS	→ 28	-	●
1 diretto, 2 miscelati, 1 circuito di carico bollitore di acqua calda sanitaria con generatore di calore	→ 29	-	●
1 diretto, 3 miscelati, acqua calda sanitaria con pompa di calore	→ 30	●	-
1 diretto, 2 o più miscelati, 2 circuiti di carico bollitore di acqua calda sanitaria con caldaia murale con produzione ACS	→ 31	-	●

1) ad es. a valle del compensatore idraulico

Tab. 4 Schemi elettrici di collegamento con esempi di impianto per il modulo in combinazione con pompa di calore () o altro generatore di calore ()

4 Messa in funzione



Effettuare correttamente tutti i collegamenti elettrici e solo in seguito procedere alla messa in funzione!

- Osservare le istruzioni per l'installazione di tutti i componenti e dei gruppi/moduli di montaggio presenti nell'impianto.
- Accertarsi che non vi siano più moduli con la stessa codifica.
- Inserire l'alimentazione di tensione solo quando tutti i moduli sono impostati.

AVVISO

Danni all'impianto a causa del circolatore danneggiato!

- Prima dell'accensione riempire e sfiatare l'impianto per evitare un funzionamento a secco dei circolatori.

4.1 Impostazione del selettore di codifica

Se il selettore di codifica si trova in una posizione valida, la relativa indicazione di funzionamento si accende a luce verde fissa. Se un selettore di codifica si trova in una posizione non valida o intermedia, la relativa indicazione di funzionamento dapprima resta spenta e poi inizia a lampeggiare a luce rossa.

Assegnare i circuiti di riscaldamento mediante interruttore di codifica:



Se un circuito di riscaldamento è collegato direttamente al generatore di calore, nessuno dei moduli deve avere il selettore di codifica impostato a 1. Il primo circuito di riscaldamento a valle del compensatore idraulico è in questo caso il circuito di riscaldamento 2.

- 2 circuiti di riscaldamento:
MM 200 n. 1: circuito di riscaldamento 1 = selettore di codifica I su **1**;
MM 200 n. 1: circuito di riscaldamento 2 = selettore di codifica II su **2**
- 4 o più circuiti di riscaldamento:
MM 200 n. 1: circuito di riscaldamento 1 = selettore di codifica I su **1**;
MM 200 n. 1: circuito di riscaldamento 2 = selettore di codifica II su **2**;
MM 200 n. 2: circuito di riscaldamento 3 = selettore di codifica I su **3** ecc.

Assegnare il circuito di carico bollitore di acqua calda sanitaria (1 o 2) con il selettore di codifica:



Se un circuito di carico bollitore di acqua calda sanitaria è collegato direttamente al generatore di calore, nessuno dei moduli deve avere il selettore di codifica impostato a 9. Il circuito di carico bollitore di acqua calda sanitaria a valle del compensatore idraulico è in questo caso il circuito di carico bollitore di acqua calda sanitaria 2.

- 1 circuito di carico bollitore di acqua calda sanitaria: selettore di codifica I su **9**
- 2 circuiti di carico bollitore di acqua calda sanitaria:
circuito di carico bollitore di acqua calda sanitaria 1 = selettore di codifica I su **9**;
circuito di carico bollitore di acqua calda sanitaria 2 = selettore di codifica II su **10**

4.2 Messa in funzione dell'impianto e del modulo

4.2.1 Impostazioni per il circuito di riscaldamento

1. Assegnare uno o 2 circuiti di riscaldamento al modulo (secondo l'unità di servizio installata 1 ... 8).
2. Eventualmente impostare il selettore di codifica anche sugli altri moduli.
3. Inserire la tensione elettrica di rete per tutto l'impianto.

Se l'indicatore di funzionamento del modulo si illumina permanentemente di verde:

4. mettere in funzione l'unità di servizio in base alle istruzioni di installazione fornite ed impostare adeguatamente.

4.2.2 Impostazioni per il circuito di carico bollitore di acqua calda sanitaria

1. Assegnare uno o 2 circuiti di carico bollitore di acqua calda sanitaria (9 ... 10) ad un modulo.
2. Eventualmente impostare il selettore di codifica anche sugli altri moduli.
3. Inserire la tensione elettrica di rete per tutto l'impianto.

Se l'indicatore di funzionamento del modulo si illumina permanentemente di verde:

4. mettere in funzione l'unità di servizio in base alle istruzioni di installazione fornite ed impostare adeguatamente.

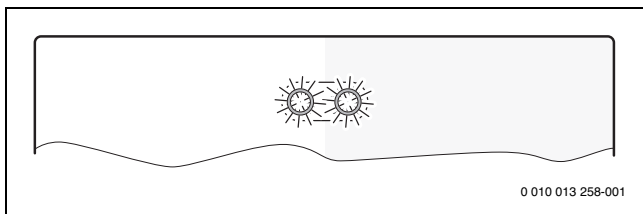
5 Eliminazione delle disfunzioni



Utilizzare esclusivamente ricambi originali. I danni causati da pezzi di ricambio non forniti dal costruttore stesso sono esclusi dalla garanzia.

- Se non è possibile eliminare una disfunzione rivolgersi al servizio tecnico autorizzato.

L'indicazione di funzionamento (spia luminosa) mostra lo stato di funzionamento del modulo.



Quando si verifica una disfunzione del modulo, la valvola miscelatrice nel circuito di riscaldamento miscelato collegato viene portata in una posizione stabilita dal modulo. Ciò permette di mantenere in funzione l'impianto a potenza termica ridotta.

Alcune disfunzioni vengono visualizzate anche sul display dell'unità di servizio associata al circuito di riscaldamento ed eventualmente sull'unità di servizio principale.

Indicatore di funzionamento	Possibile causa	Rimedio
Costantemente spento	Selettore di codifica su 0	► Impostare correttamente il selettore di codifica.
	Tensione di alimentazione elettrica interrotta	► Inserire la tensione di alimentazione elettrica.
	Fusibile difettoso	► Con la tensione di alimentazione elettrica disattivata, sostituire il fusibile (→ fig. 22 in fondo al documento).
	Cortocircuito nel collegamento BUS	► Controllare e ripristinare eventualmente il collegamento BUS.
Costantemente rosso	Disfunzione interna	► Sostituire il modulo.
rosso lampeggiante	Selettore di codifica posizionato su una posizione non valida o in posizione intermedia	► Impostare correttamente il selettore di codifica.
	Il limitatore temperatura di sicurezza a riarmo su MC1/MC2 (15-16) non è collegato	► Collegare il ponticello o il limitatore temperatura di sicurezza a riarmo a MC1/MC2.

Indicatore di funzionamento	Possibile causa	Rimedio
verde lampeggiante	Superata la lunghezza massima del cavo per il collegamento BUS	► Accorciare il collegamento BUS.
	→ Avviso di disfunzione sul display dell'unità di servizio	► Le istruzioni dell'unità di servizio e il manuale per servizio tecnico contengono ulteriori indicazioni per l'eliminazione delle disfunzioni.
Costantemente verde	Nessuna anomalia	Funzionamento normale

Tab. 5

6 Protezione ambientale e smaltimento

La protezione dell'ambiente è un principio fondamentale per il gruppo Bosch.

La qualità dei prodotti, il risparmio e la tutela dell'ambiente sono per noi obiettivi di pari importanza. Ci atteniamo scrupolosamente alle leggi e alle norme per la protezione dell'ambiente.

Per proteggere l'ambiente impieghiamo la tecnologia e i materiali migliori tenendo conto degli aspetti economici.

Imballo

Per quanto riguarda l'imballo ci atteniamo ai sistemi di riciclaggio specifici dei rispettivi paesi, che garantiscono un ottimale riutilizzo.

Tutti i materiali impiegati per gli imballi rispettano l'ambiente e sono riutilizzabili.

Apparecchi obsoleti

Gli apparecchi dismessi contengono materiali che possono essere riciclati.

I componenti sono facilmente separabili. Le materie plastiche sono contrassegnate. In questo modo è possibile classificare i vari componenti e destinarli al riciclaggio o allo smaltimento.

Apparecchi elettronici ed elettrici di generazione precedente



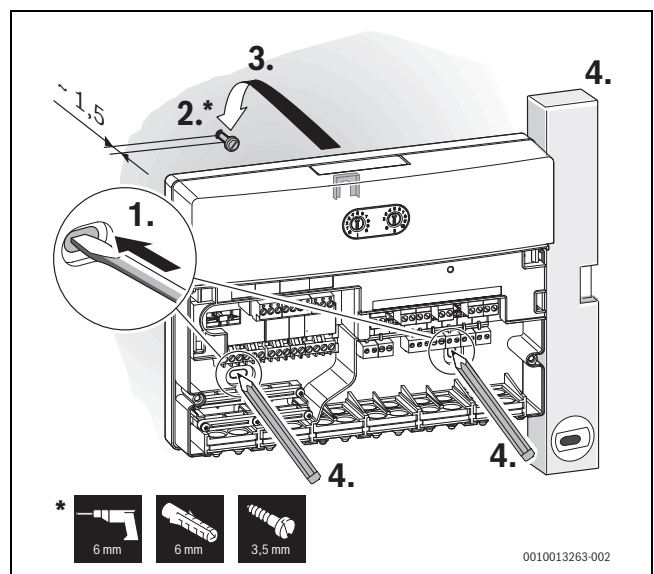
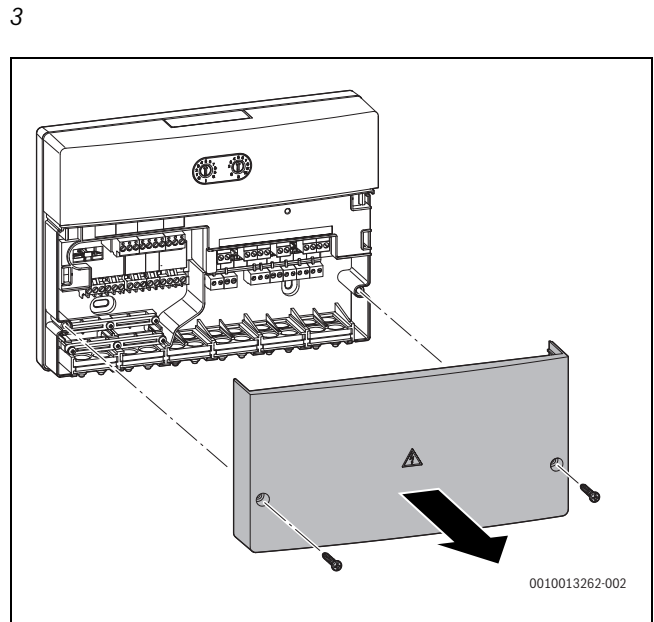
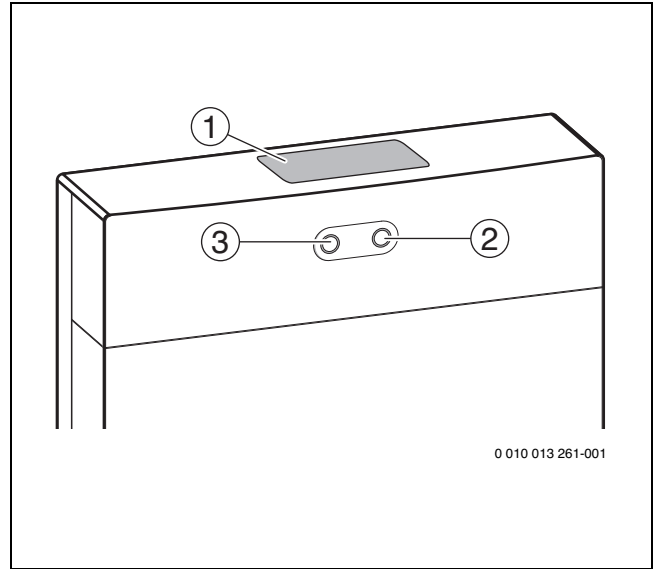
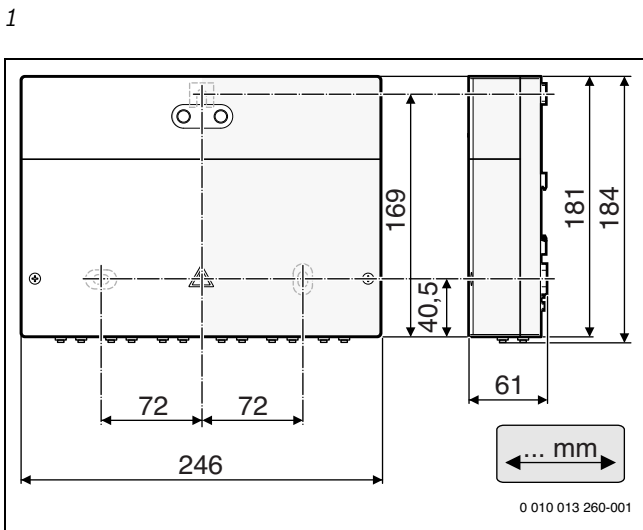
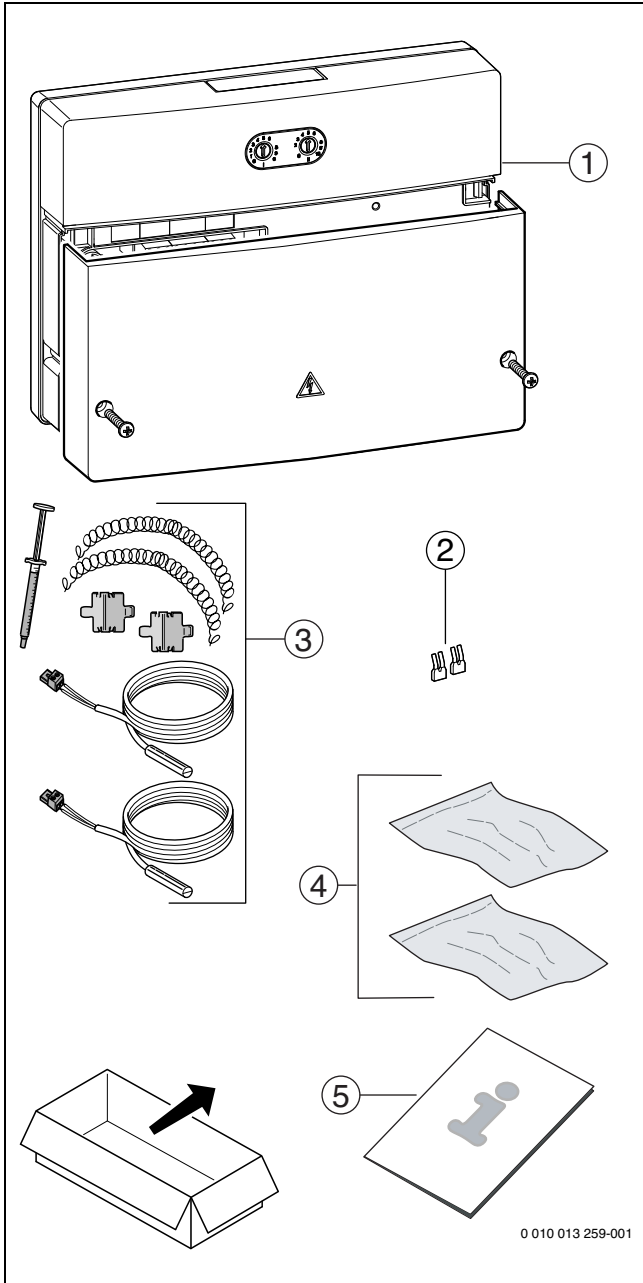
Questo simbolo significa che il prodotto non può essere smaltito insieme agli altri rifiuti, ma deve essere conferito nelle aree ecologiche adibite alla raccolta, al trattamento, al riciclaggio e allo smaltimento dei rifiuti.

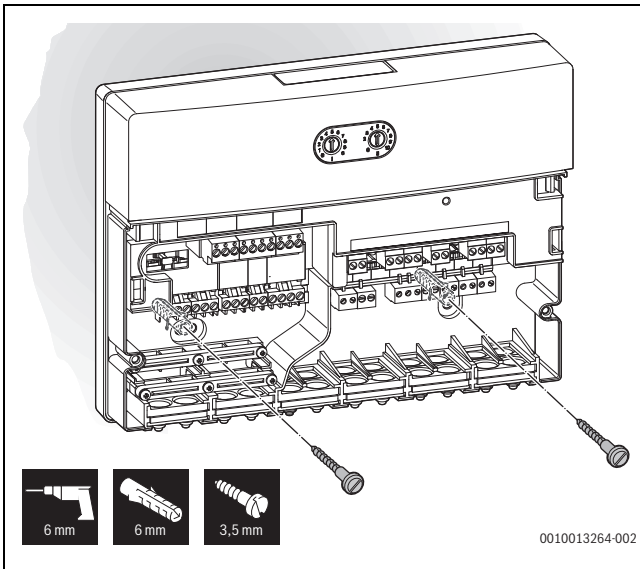
Il simbolo è valido nei Paesi in cui vigono norme sui rifiuti elettronici, ad es. la "Direttiva europea 2012/19/CE sui rifiuti di apparecchiature elettriche ed elettroniche". Tali norme definiscono nei singoli Paesi le condizioni generali per la restituzione e il riciclaggio di rifiuti di apparecchiature elettriche ed elettroniche.

Poiché gli apparecchi elettronici possono contenere sostanze pericolose, devono essere riciclati in modo responsabile per limitare il più possibile eventuali danni ambientali e pericoli per la salute umana. Il riciclaggio dei rifiuti di apparecchiature elettriche ed elettroniche contribuisce inoltre a preservare le risorse naturali.

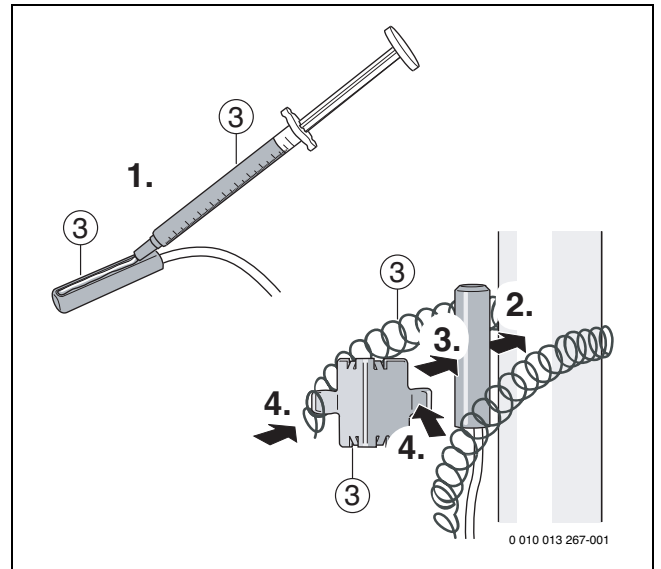
Per maggiori informazioni sullo smaltimento ecologico dei rifiuti di apparecchiature elettriche ed elettroniche invitiamo a rivolgersi agli enti locali preposti, all'azienda di smaltimento rifiuti di competenza o al rivenditore presso il quale si è acquistato il prodotto.

Per ulteriori informazioni consultare:
www.weee.bosch-thermotechnology.com/

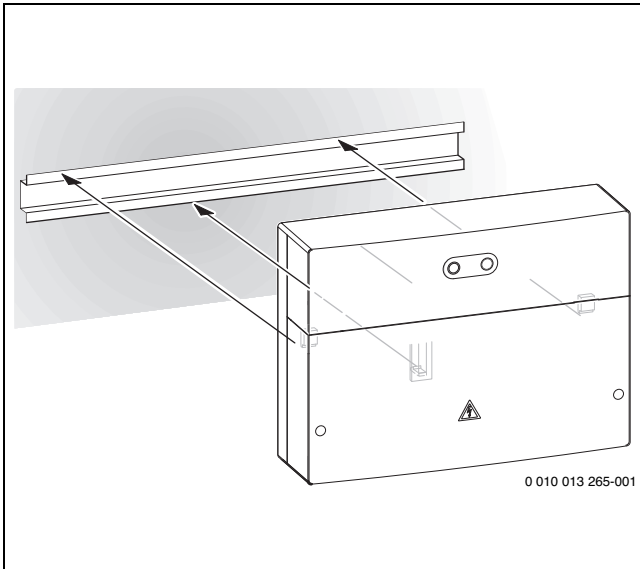




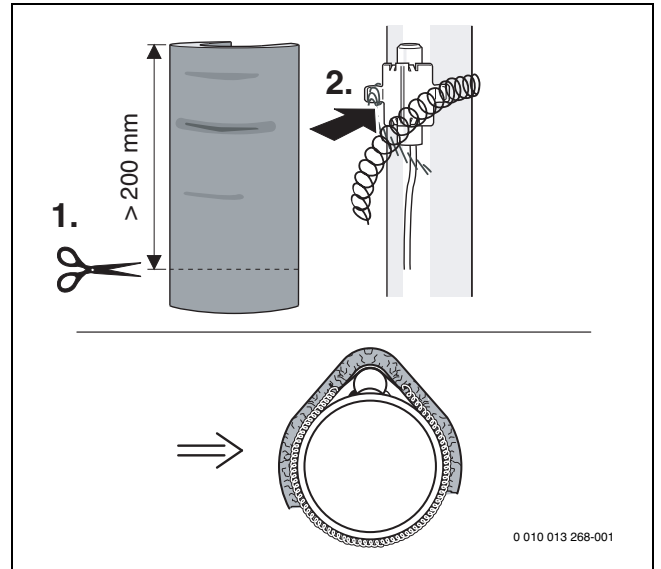
6



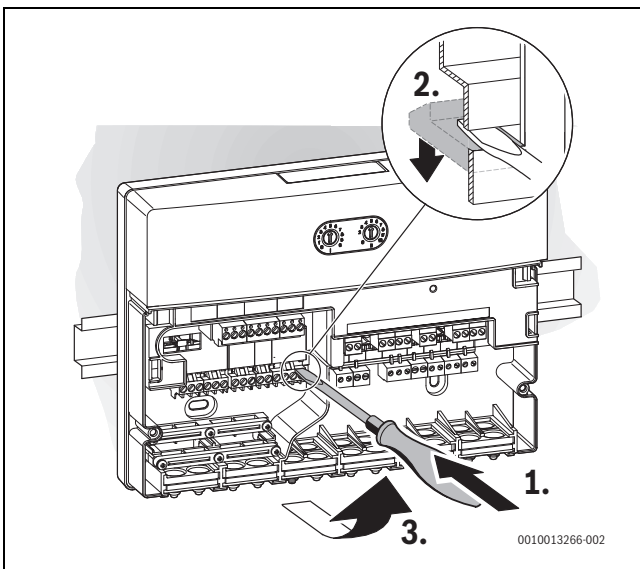
9



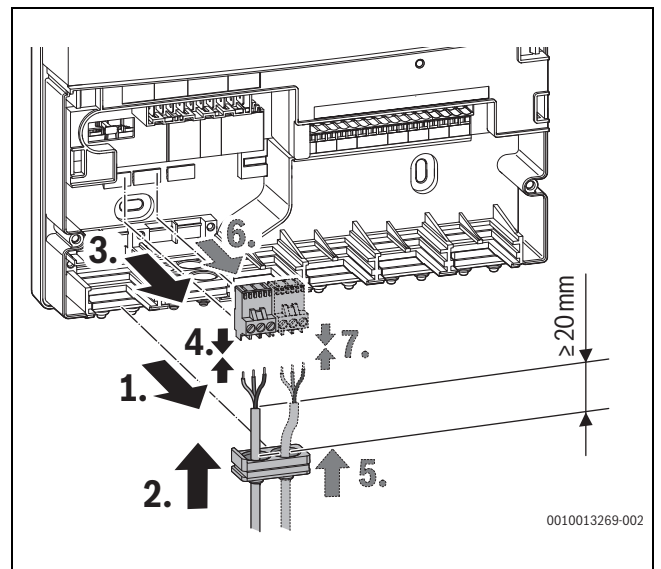
7



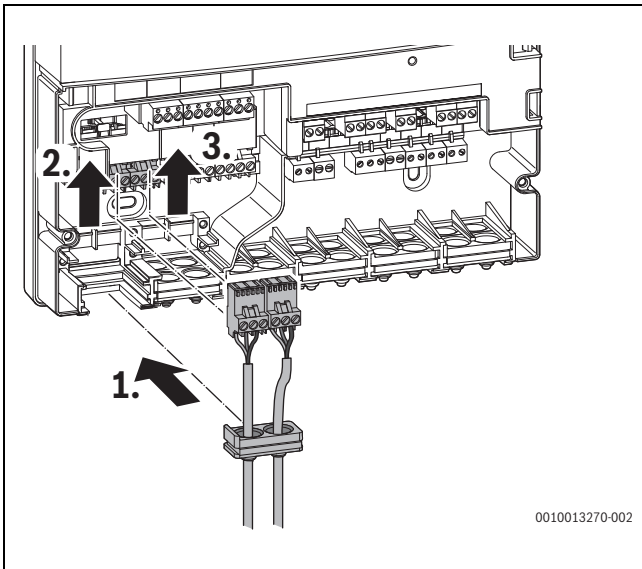
10



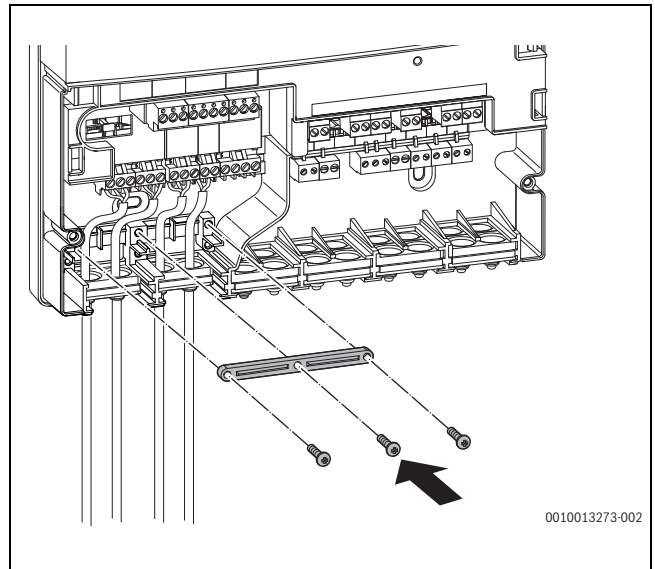
8



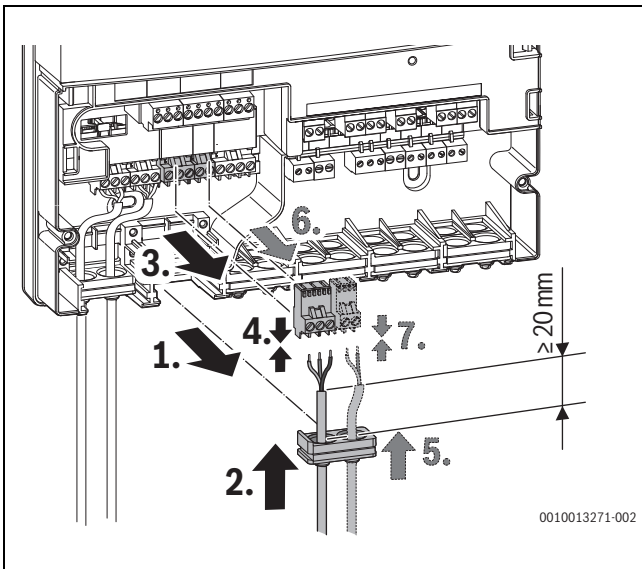
11



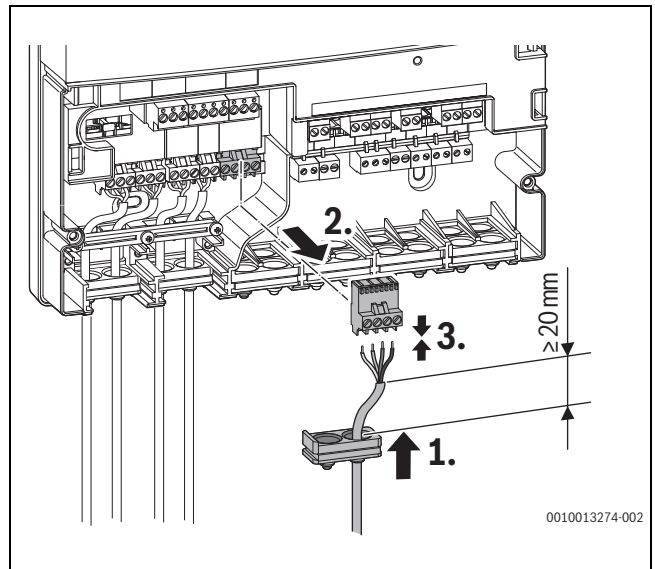
12



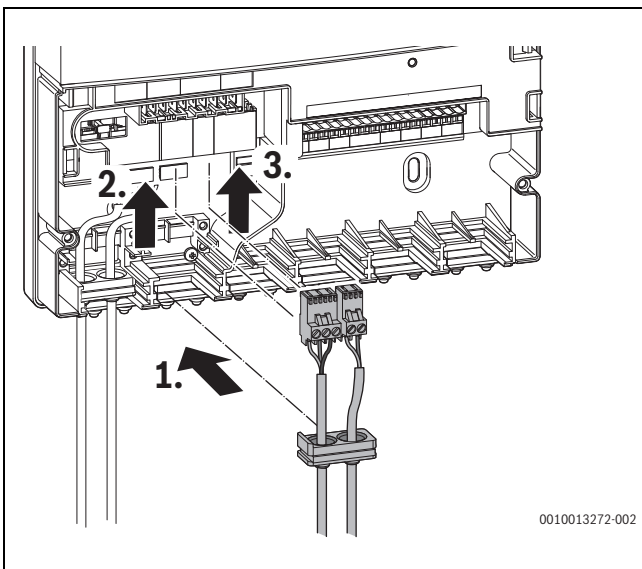
15



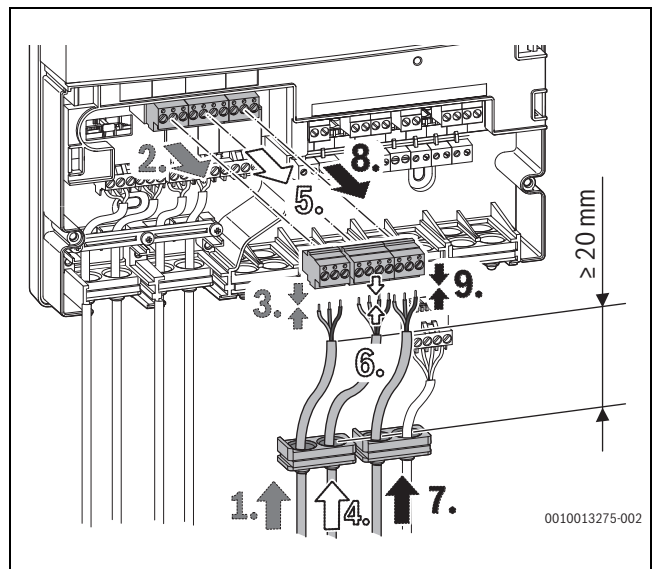
13



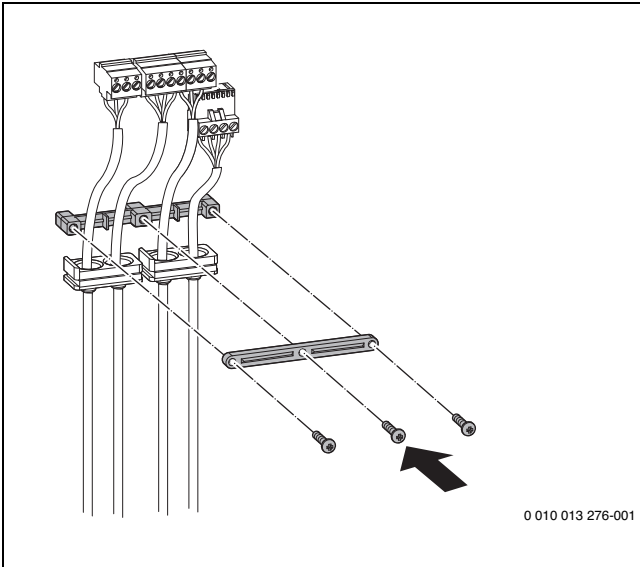
16



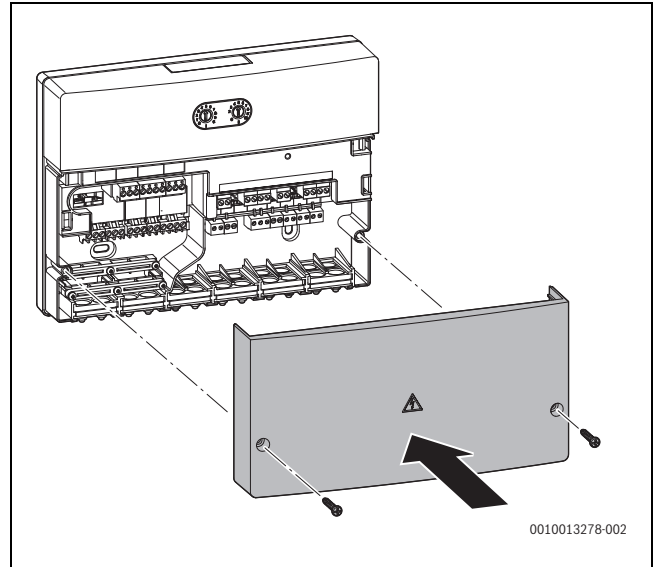
14



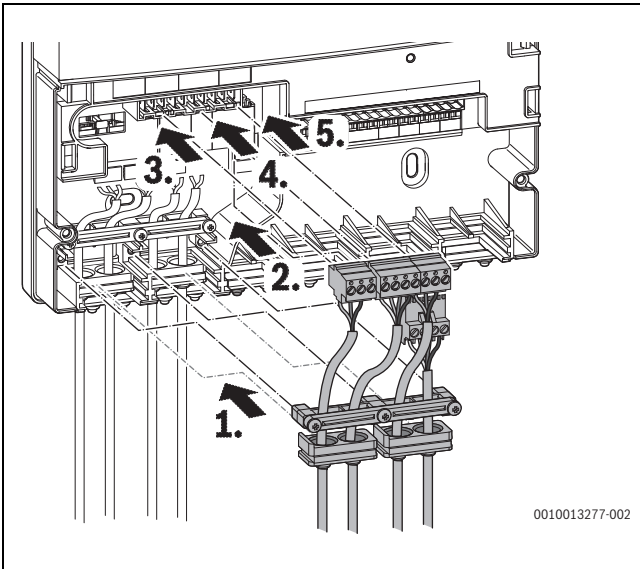
17



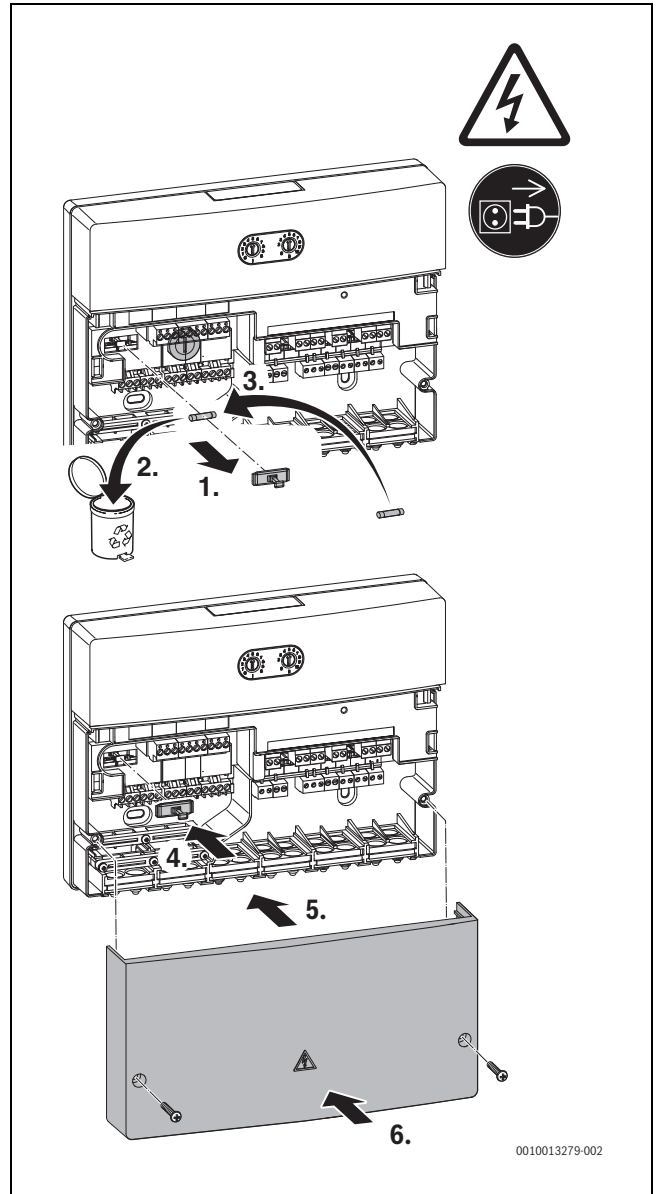
18



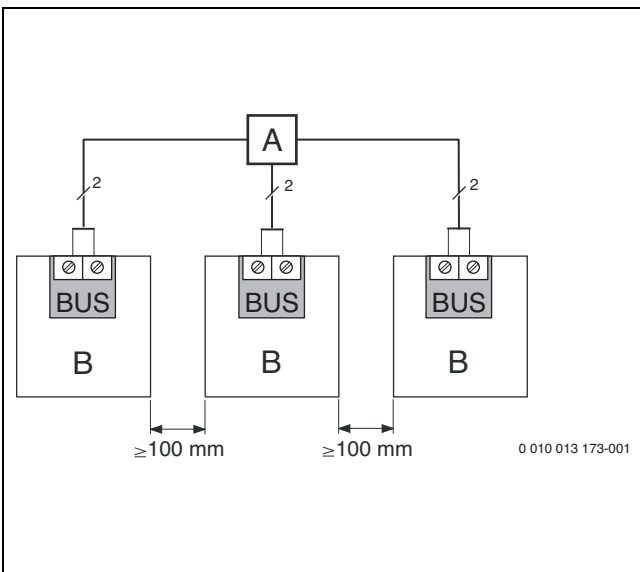
21



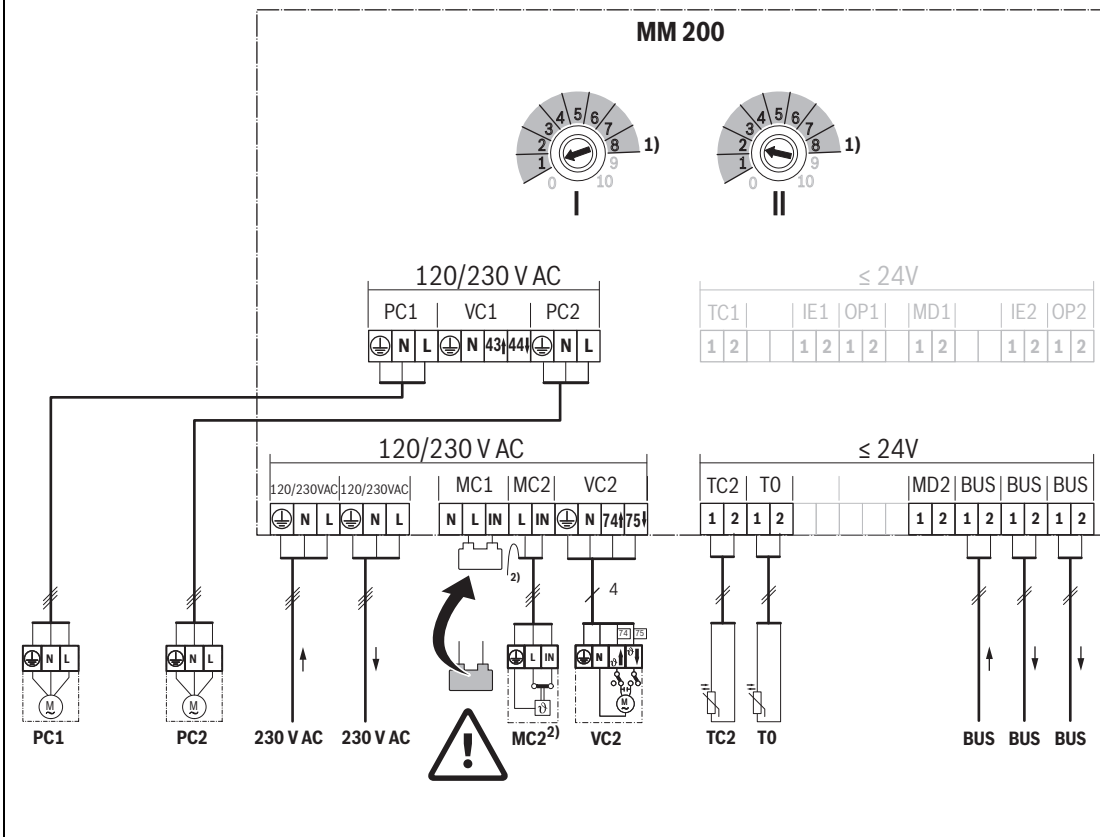
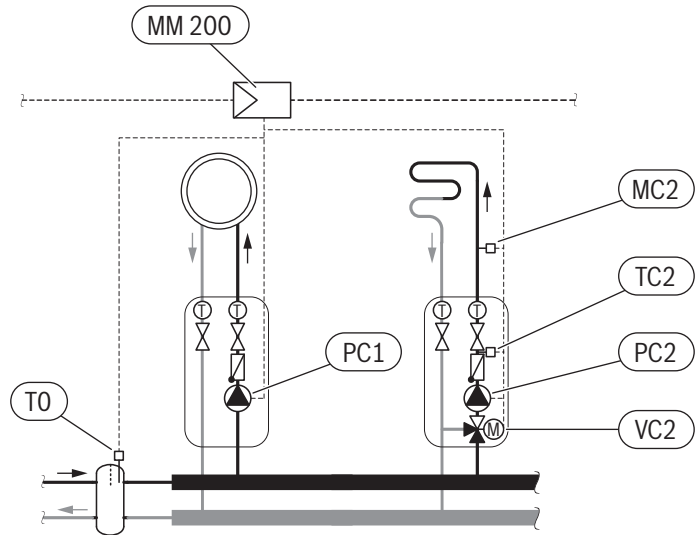
19

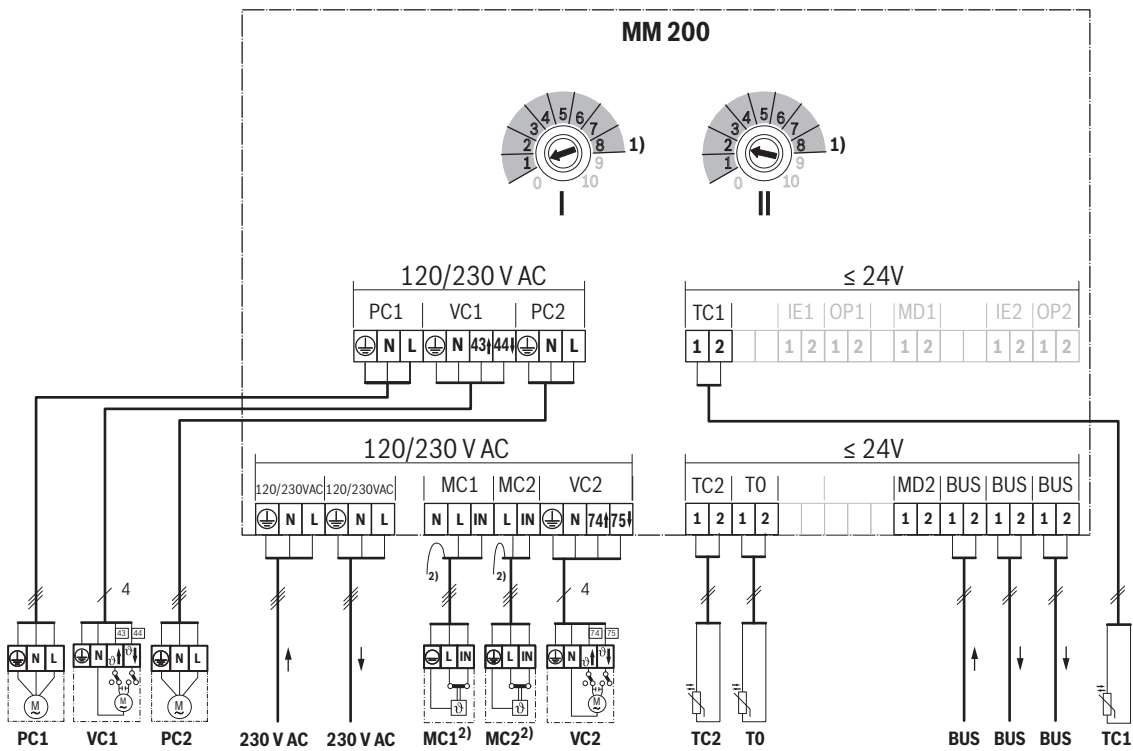
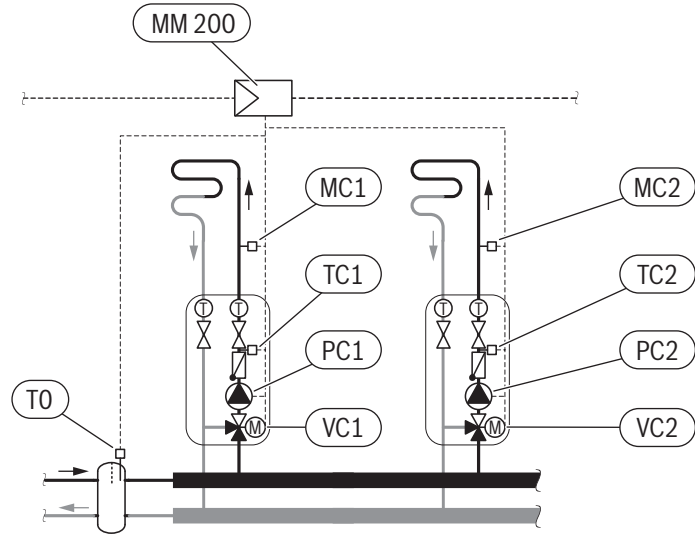


22

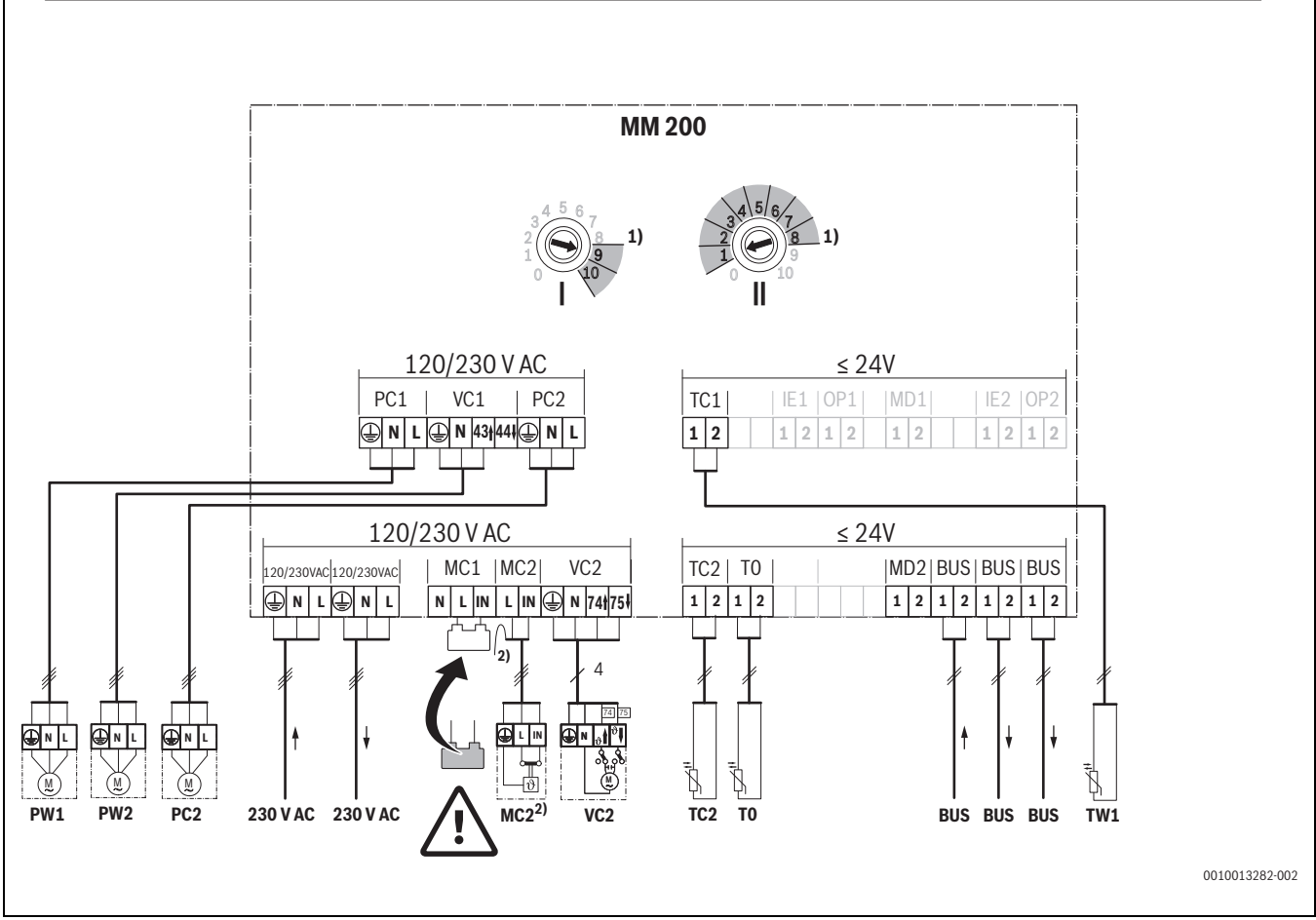
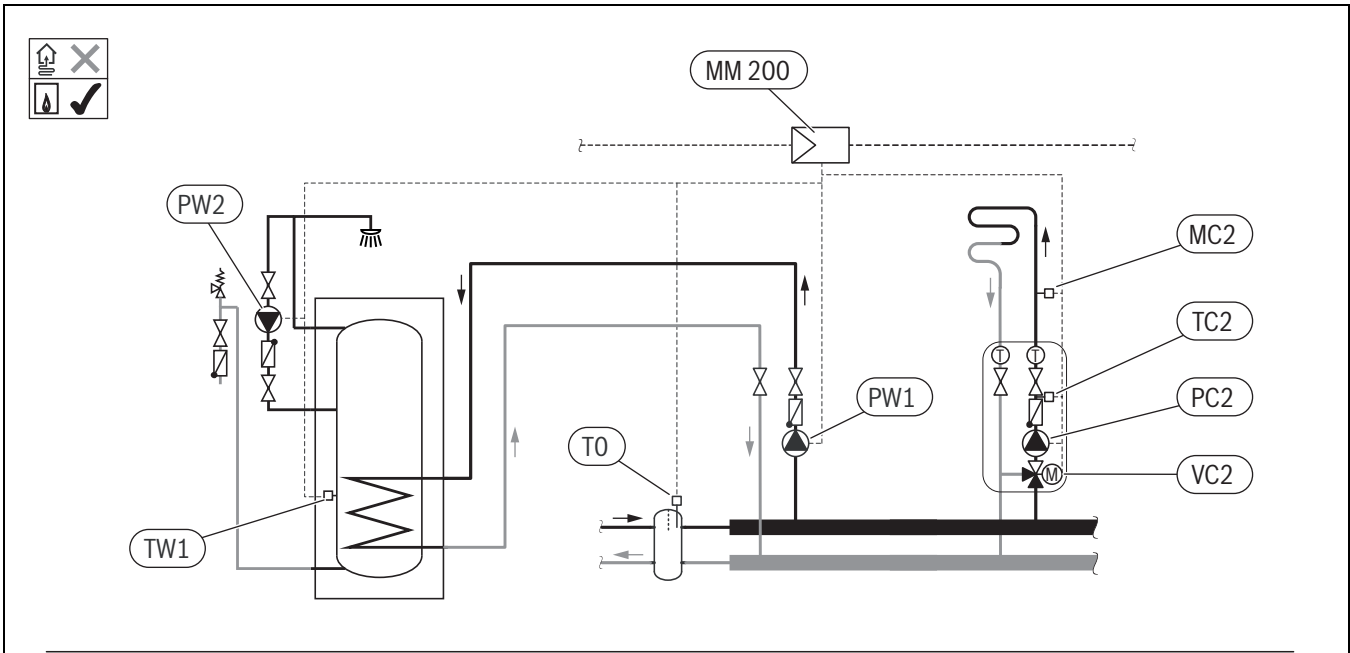


20

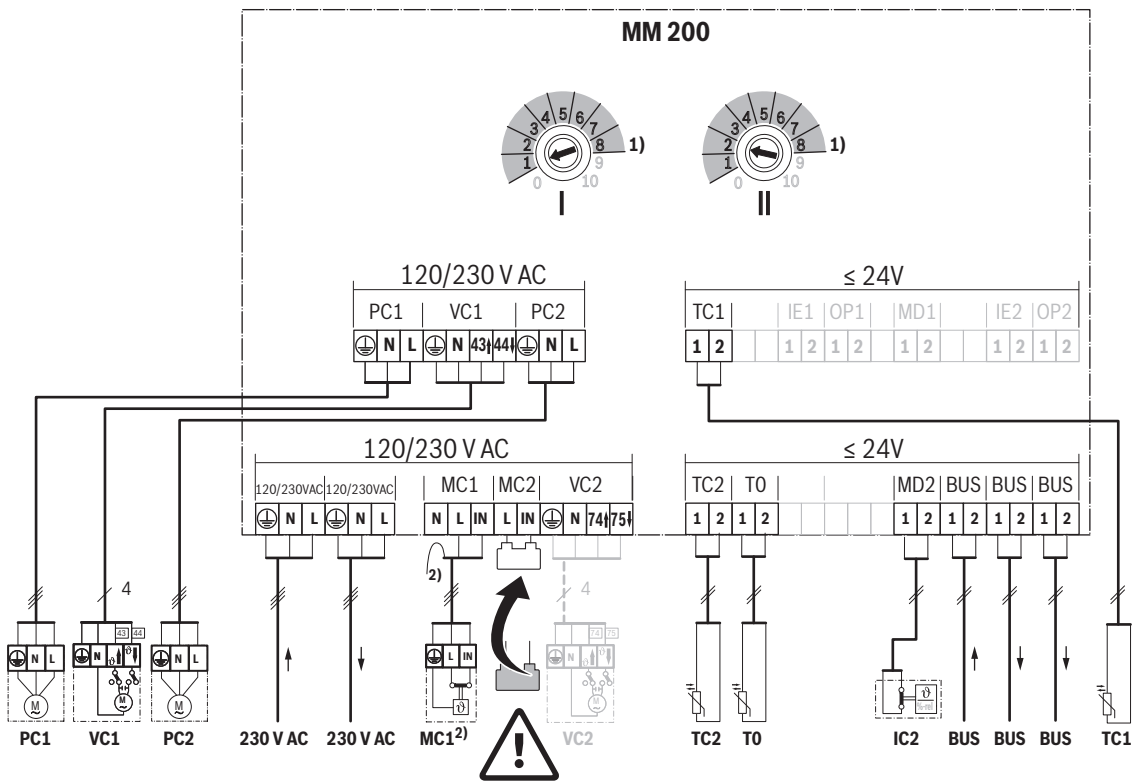
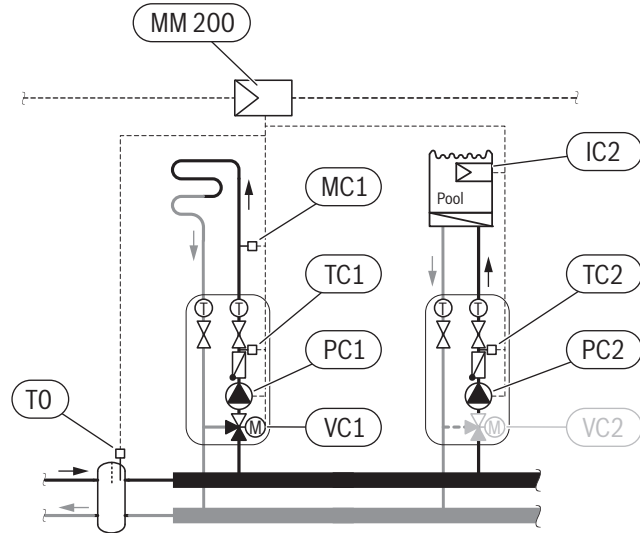




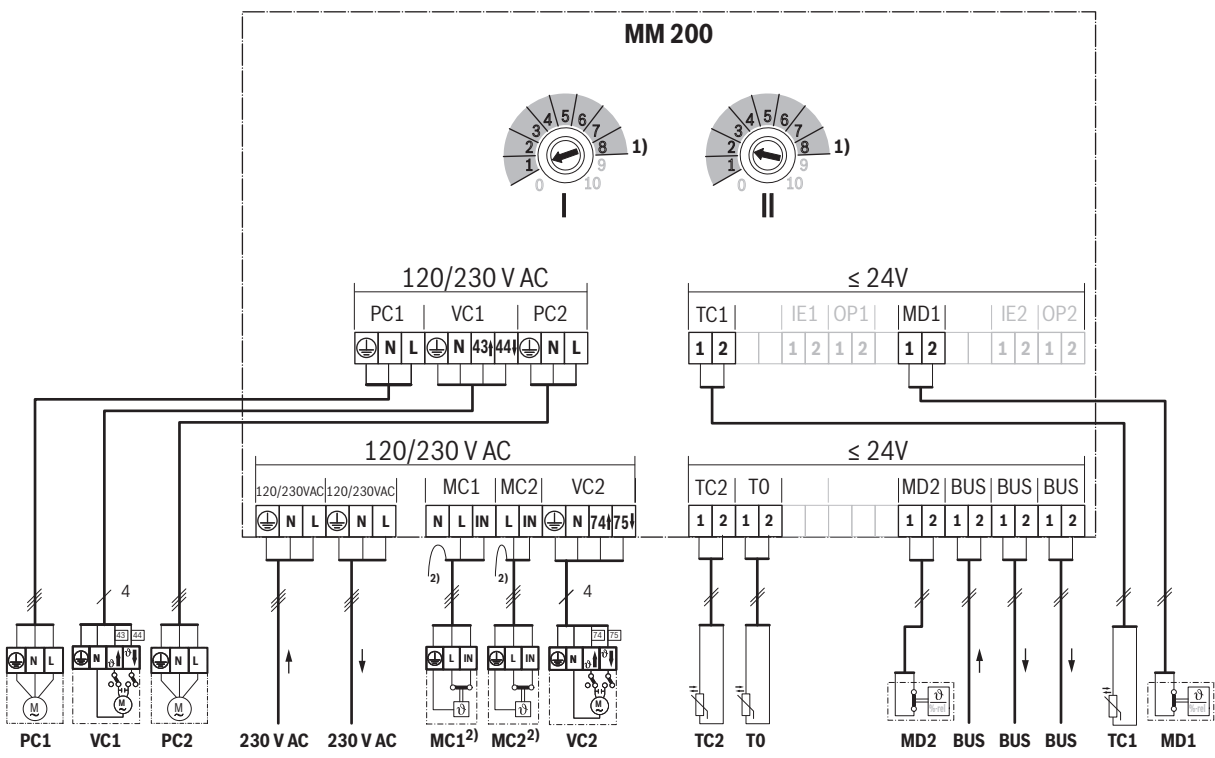
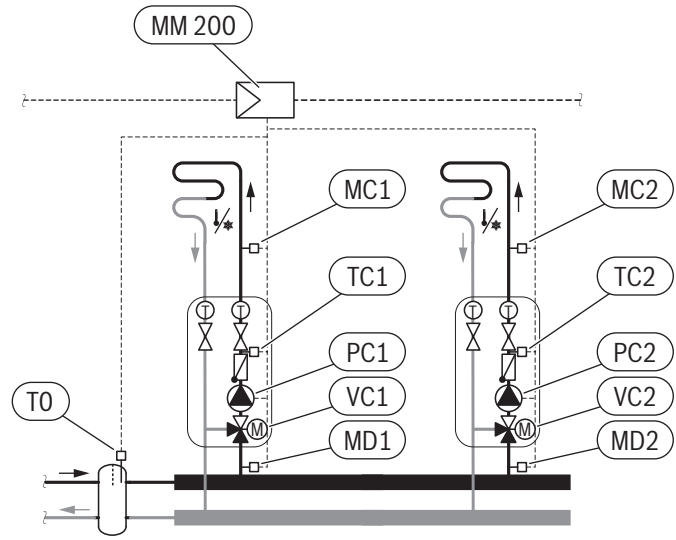
0010013281-002



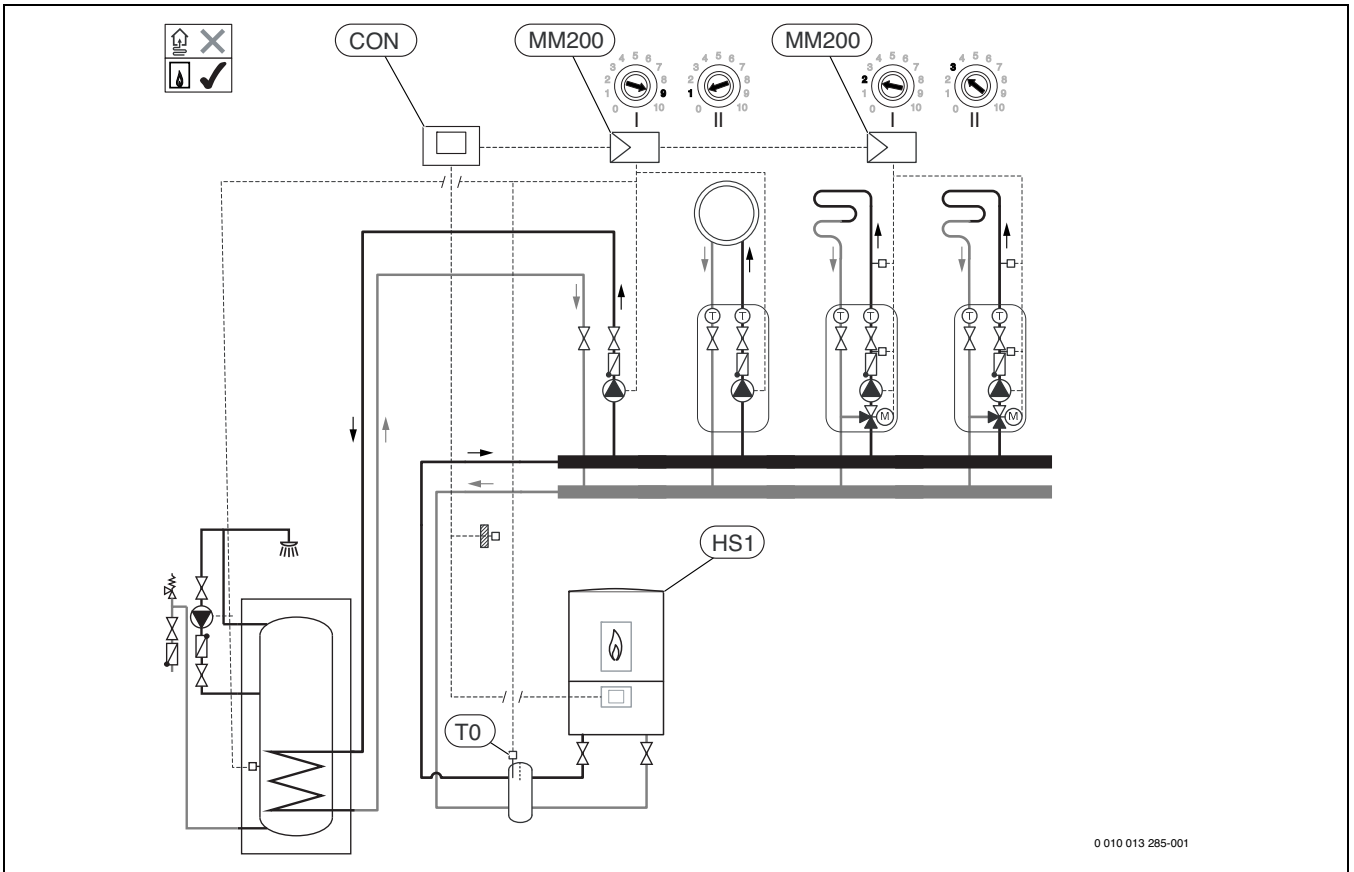
0010013282-002



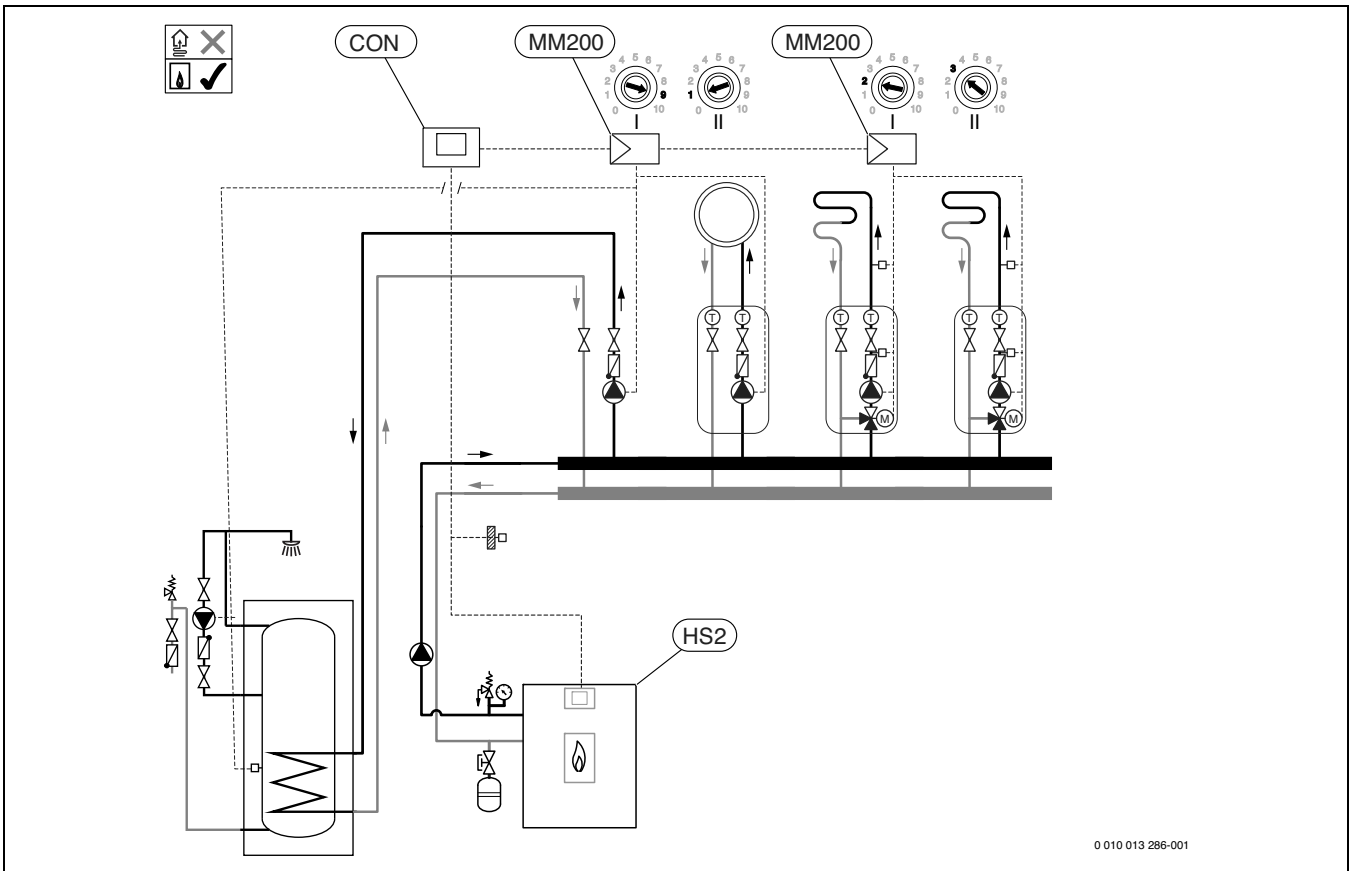
0010013283-002



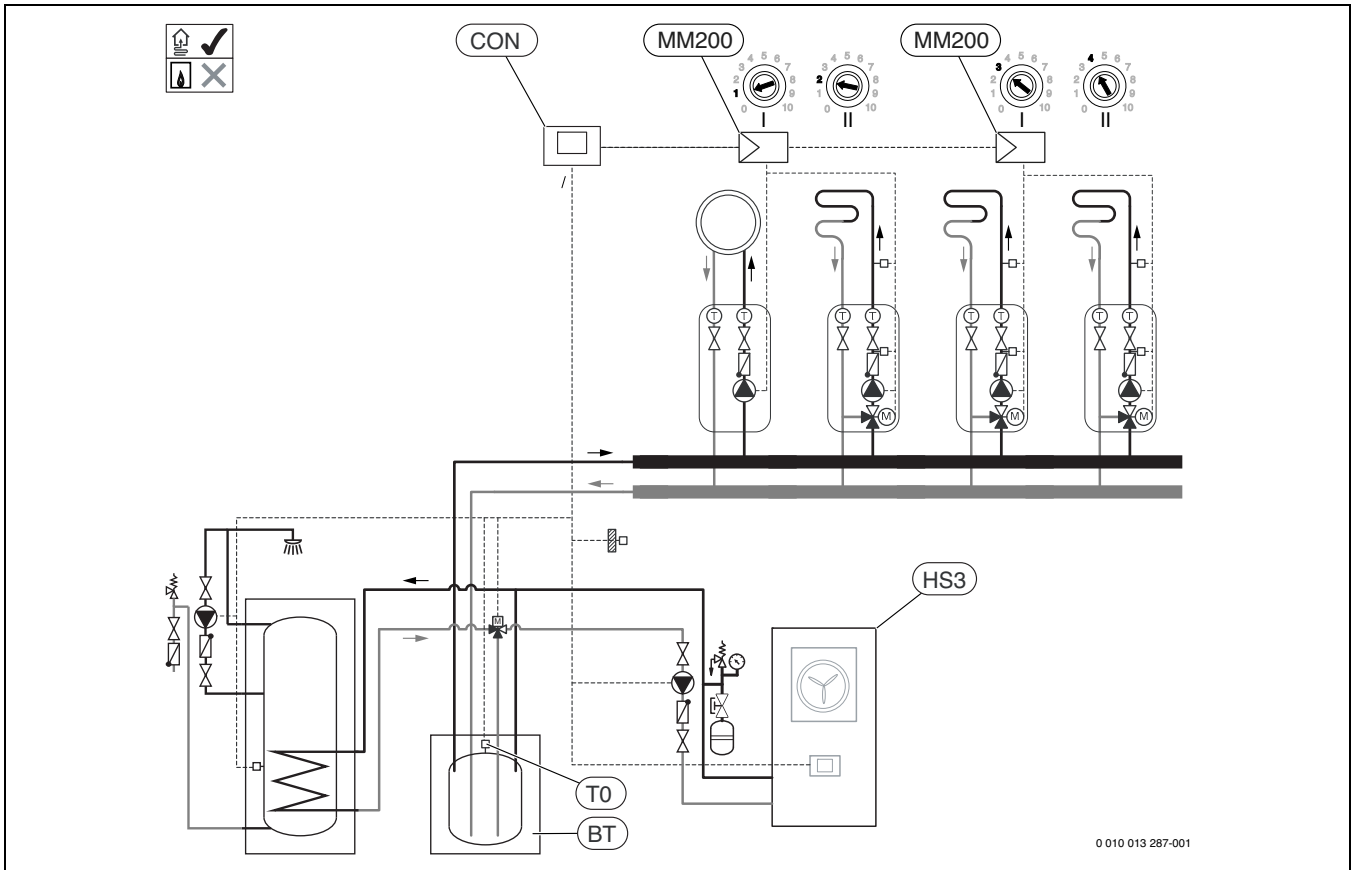
0010013284-002



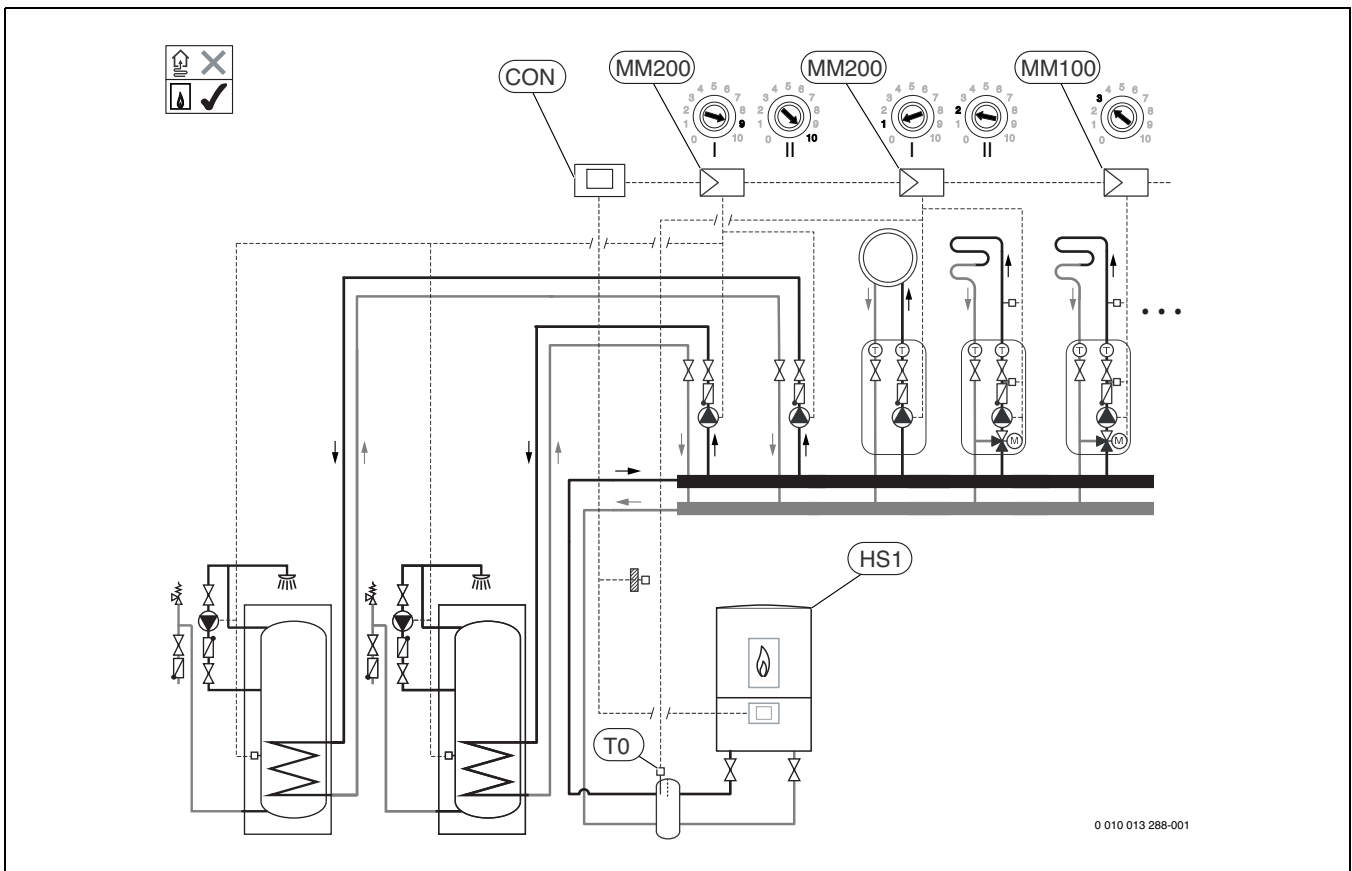
28



29



30



31







Bosch Thermotechnik GmbH
Junkersstrasse 20-24
D-73249 Wernau

www.bosch-thermotechnology.com