

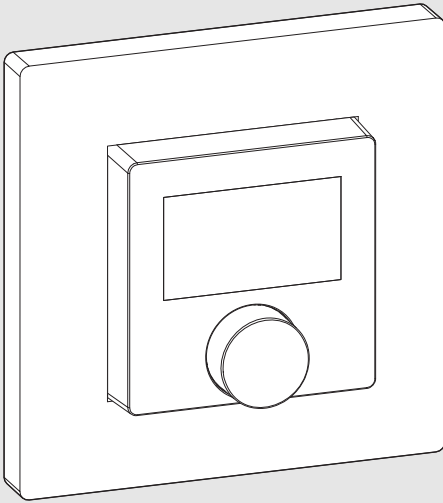


BOSCH

Installationsanleitung für die Fachkraft

Bedieneinheit

CR 11 (H)



CE



Inhaltsverzeichnis

1	Symboleklärung und Sicherheitshinweise	2
1.1	Symboleklärung	2
1.2	Allgemeine Sicherheitshinweise	3
2	Angaben zum Produkt	3
2.1	Produktbeschreibung	3
2.1.1	CR 11 (H) als Regler	3
2.1.2	CR 11 (H) als Fernbedienung	3
2.1.3	CR 11 (H) als Bedieneinheit	3
2.2	Lieferumfang	3
2.3	Technische Daten	4
3	Installation und Inbetriebnahme	4
3.1	Hinweise zur Installation	4
3.2	Installationsort CR 11 (H)	5
3.3	Installation im Referenzraum	7
3.4	BUS mit Wärmeerzeuger verbinden	8
4	Anlagenübergabe	8
5	Standby-Modus/Ausschalten	8
6	Tastensperre zeitlich begrenzt aufheben	8
7	Servicemenü CR 11 (H)	9
8	Störungsanzeigen	11
9	Umweltschutz und Entsorgung	13
10	Datenschutzhinweise	13

1 Symboleklärung und Sicherheitshinweise

1.1 Symboleklärung

Warnhinweise

In Warnhinweisen kennzeichnen Signalwörter die Art und Schwere der Folgen, falls die Maßnahmen zur Abwendung der Gefahr nicht befolgt werden.

Folgende Signalwörter sind definiert und können im vorliegenden Dokument verwendet sein:



GEFAHR

GEFAHR bedeutet, dass schwere bis lebensgefährliche Personenschäden auftreten werden.



WARNUNG

WARNUNG bedeutet, dass schwere bis lebensgefährliche Personenschäden auftreten können.



VORSICHT

VORSICHT bedeutet, dass leichte bis mittelschwere Personenschäden auftreten können.

HINWEIS

HINWEIS bedeutet, dass Sachschäden auftreten können.

Wichtige Informationen



Wichtige Informationen ohne Gefahren für Menschen oder Sachen werden mit dem gezeigten Info-Symbol gekennzeichnet.

1.2 Allgemeine Sicherheitshinweise

⚠ Hinweise für die Zielgruppe

Diese Installationsanleitung richtet sich an Fachleute für Wasserinstallationen, Lüftungs-, Heizungs- und Elektrotechnik. Die Anweisungen in allen Anleitungen müssen eingehalten werden. Bei Nichtbeachten können Sachschäden und Personenschäden bis hin zur Lebensgefahr entstehen.

- ▶ Installationsanleitungen vor der Installation lesen.
- ▶ Sicherheits- und Warnhinweise beachten.
- ▶ Nationale und regionale Vorschriften, technische Regeln und Richtlinien beachten.
- ▶ Ausgeführte Arbeiten dokumentieren.

⚠ Bestimmungsgemäße Verwendung

- ▶ Produkt ausschließlich zur Regelung von Heizungsanlagen verwenden.

Jede andere Verwendung ist nicht bestimmungsgemäß. Daraus resultierende Schäden sind von der Haftung ausgeschlossen.

2 Angaben zum Produkt



In Deutschland darf CR 11 (H) ohne zusätzliche Zeitschaltuhr/Zeitprogramm nicht als Regler für Heizungsanlagen eingesetzt werden (Gebäudeenergiegesetz GEG).

2.1 Produktbeschreibung

Die CR 11 (H) ist eine Bedieneinheit zur Regelung und Fernbedienung von Heizungs- und Lüftungsanlagen.

2.1.1 CR 11 (H) als Regler

In Verbindung mit Wärmeerzeugern mit UI 301 – UI 700 und einem ungemischten Heizkreis kann CR 11 (H) als raumtemperaturgeführter Regler eingesetzt werden.

An der CR 11 (H) kann die gewünschte Raumtemperatur eingestellt werden. CR 11 (H) sendet die Raumtemperatur als Regelgröße an die UI.

2.1.2 CR 11 (H) als Fernbedienung

In Verbindung mit Wärmeerzeugern mit UI 800 oder Wärmeerzeugern mit einem Regler C.. kann CR 11 (H) als Fernbedienung für einen Heizkreis eingesetzt werden.

An der CR 11 (H) kann die gewünschte Raumtemperatur eingestellt werden. CR 11 (H) sendet die Raumtemperatur, die Raumtemperaturänderung und den Taupunkt (nur bei CR 11 H) als Regelgröße an die UI/den Regler.

2.1.3 CR 11 (H) als Bedieneinheit

Lüftungsgeräte

In Verbindung mit Lüftungsgeräten kann CR 11 (H) als Bedieneinheit für das Lüftungsgerät eingesetzt werden. Bis zu 4 CR 11 (H) können im System verwendet werden.

An der CR 11 (H) kann die Lüftungsstufe eingestellt werden. CR 11 H sendet die relative Luftfeuchte als Regelgröße an die Gerätesteuerung.

Warmluftheizung

In Verbindung mit Warmluftheizung kann CR 11 (H) als Bedieneinheit für die Einzelraumregelung eingesetzt werden. Bis zu 16 CR 11 (H) können im System verwendet werden.

An der CR 11 (H) kann die gewünschte Raumtemperatur eingestellt werden und ein elektrischer Nachheizter freigegeben/blokkert werden. CR 11 (H) sendet die gemessene Raumtemperatur als Regelgröße an die Gerätesteuerung.

2.2 Lieferumfang

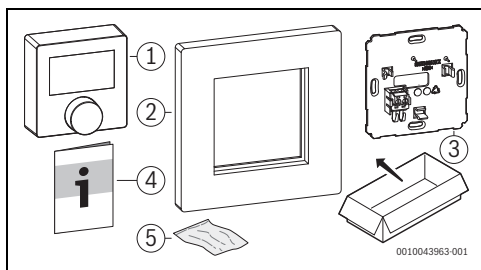


Bild 1 Lieferumfang

- [1] Bedieneinheit
- [2] Wandplatte
- [3] Rahmen
- [4] Technische Dokumentation
- [5] Befestigungsmaterial

2.3 Technische Daten

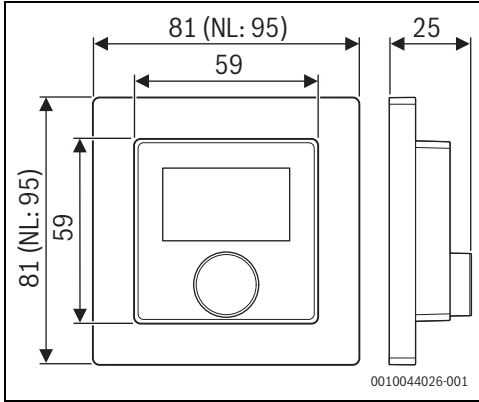


Bild 2 Abmessungen in mm

	CR 11 (H)
Maximale Leistungsaufnahme P_{max}	0,15 W
Schutzart	IP21
Verschmutzungsgrad (EN 60664)	2
Temperatur der Kugeldruckprüfung T_{press} (DIN EN 60695-10-2)	92 °C
zulässige Umgebungstemperatur T_{amb}	0 – 60 °C
BUS	EMS 1, EMS 2, OpenTherm
Gewicht m	35 g

Tab. 1

3 Installation und Inbetriebnahme

Übersicht der Inbetriebnahmeschritte für die Anlage

1. Mechanischer Aufbau der Anlage (Anleitungen aller Baugruppen und -teile beachten)
2. Erstbefüllung mit Flüssigkeiten und Dichtheitsprüfung
3. Elektrische Verdrahtung
4. ggf. Kodierung der Module (Anleitungen der Module und ggf. des Lüftungsgerätes beachten)
5. Anlage einschalten
6. Anlage entlüften
7. Maximale Vorlauftemperatur und Warmwassertemperatur am Wärmeerzeuger einstellen (Anleitungen des Wärmeerzeugers beachten)
8. Einstellungen an der Bedieneinheit CR 11 (H) vornehmen

9. Funktionstests durchführen, ggf. Warn- und Störungsanzeigen beheben
10. Anlagenübergabe (→ Kapitel 4 auf Seite 8)



WARNUNG

Verbrühungsgefahr!

Wenn Warmwassertemperaturen über 60 °C eingestellt werden oder die thermische Desinfektion eingeschaltet ist, muss eine Mischvorrichtung installiert sein.

3.1 Hinweise zur Installation



Wenn mehrere CR 11 (H) in einer Anlage eingesetzt werden, muss jeder CR 11 (H) ein eigener Heiz- oder Kühlkreis, Lüftungszone bzw. Raum zugewiesen werden. Es dürfen nicht zwei CR 11 (H) denselben Bereich regeln.



Wenn die Zuordnung der CR 11 (H) geändert wird (Service Menü \rightarrow TYPE), werden alle bis dahin eingestellten Werte in der CR 11 (H) gelöscht.



Bei mehreren CR 11 (H) in einem System, müssen die einzelnen CR 11 (H) den verschiedenen Bereichen zugeordnet werden (Heizkreis-, Lüftungszonen-, Raum-Zuordnung je nach Verwendung). Es sind maximal 16 Zuordnungen möglich. Jede Zuordnung kann nur einmal vergeben werden.

Um die Synchronisation der Daten sicherzustellen:

- ▶ Zwischen den Zuordnung mehrerer CR 11 (H) mindestens eine Minute warten.

3.2 Installationsort CR 11 (H)



Um einfache Bedienung zu gewährleisten und für optimale Messung der Raumtemperatur:

- ▶ Mindestabstände beachten.
- ▶ Fern von Wärmequellen installieren.
- ▶ Luftzirkulation ermöglichen.
- ▶ Einbau in Schalterleiste neben der Tür bei Einzelraumregelung möglich.

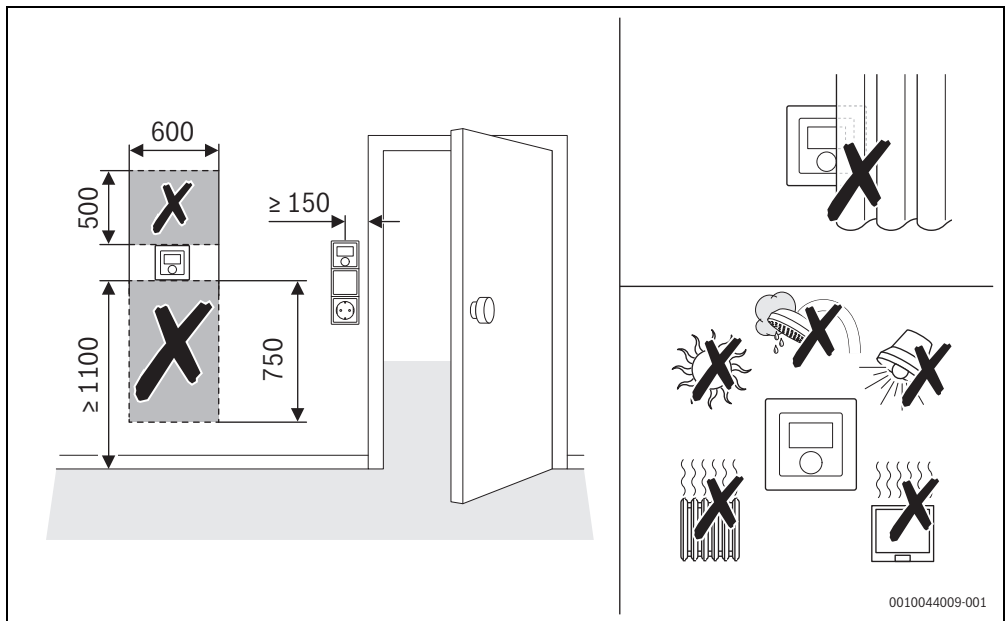


Bild 3 Installationsort im Referenzraum

0010044009-001

HINWEIS

Geräteschäden durch Feuchtigkeit

Zu hohe Luftfeuchte kann zu Fehlfunktionen führen und die Bedieneinheit beschädigen.

- ▶ Bedieneinheit in Feuchträumen (z. B. Badezimmer) nicht in Zonen 1 oder 2 installieren.

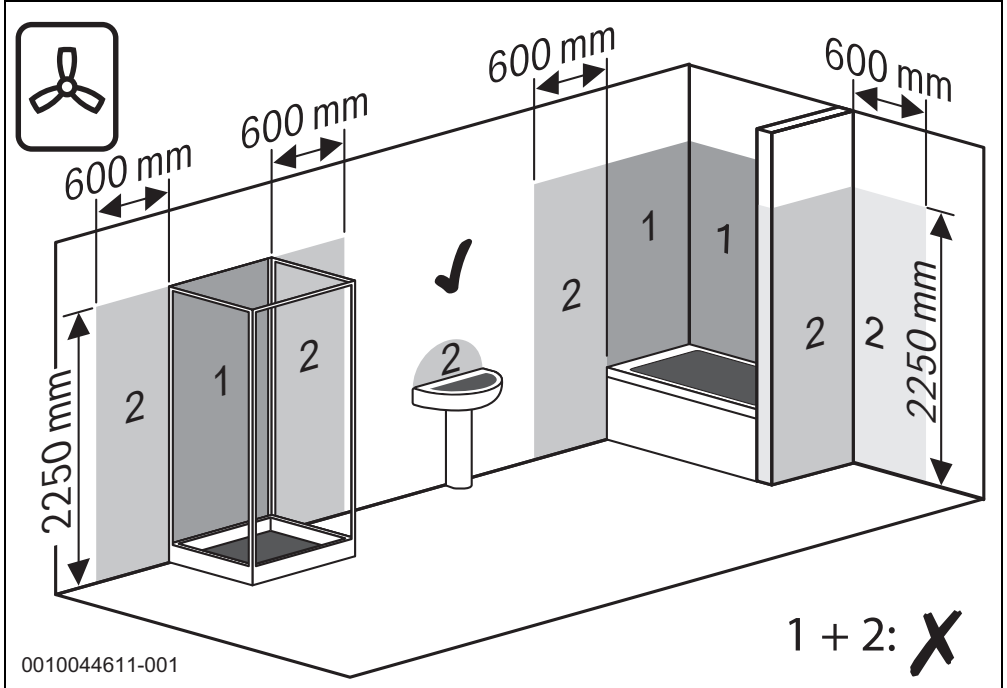


Bild 4

3.3 Installation im Referenzraum

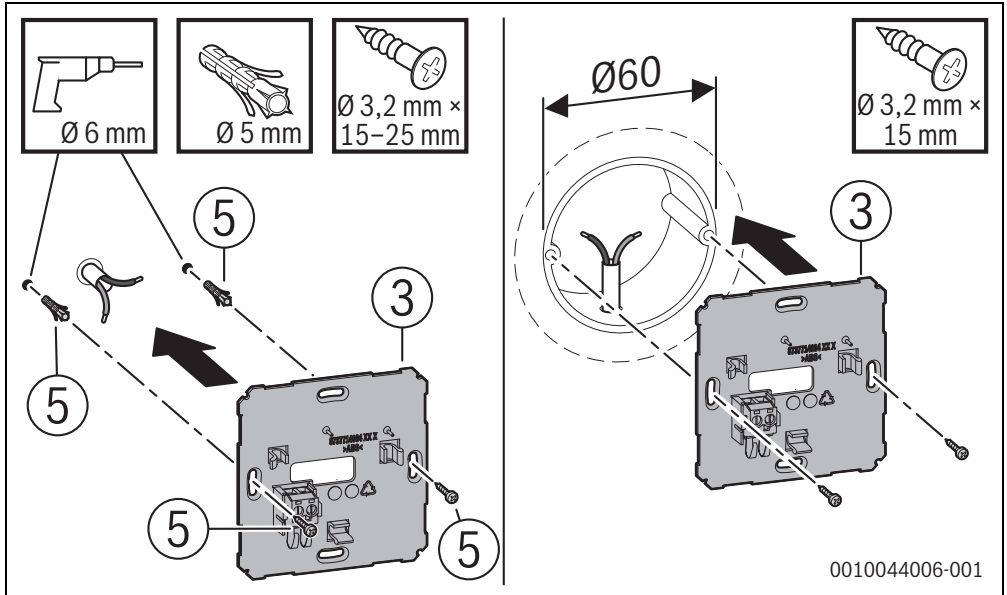


Bild 5

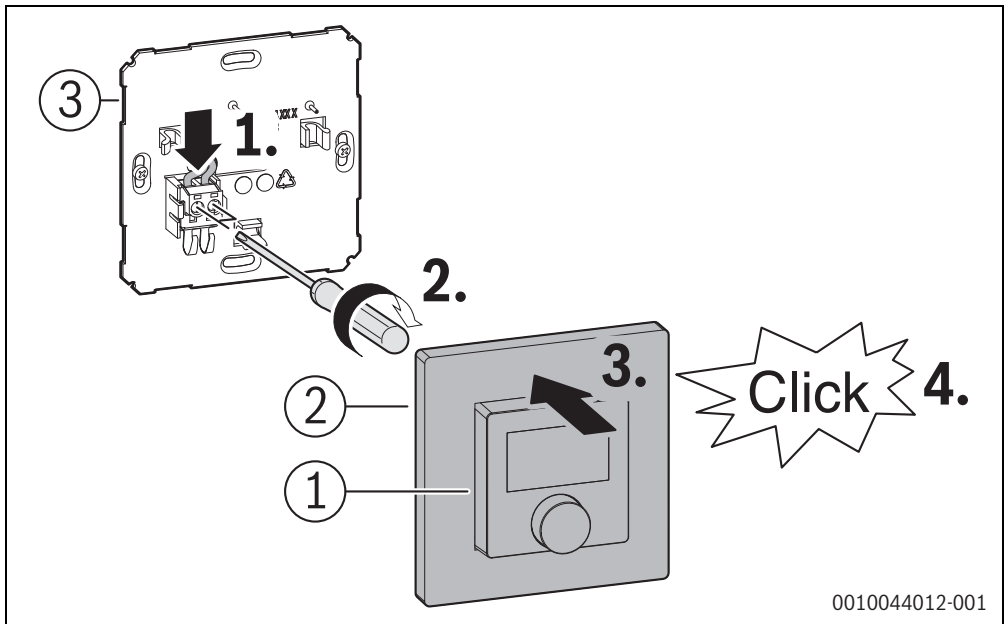


Bild 6

3.4 BUS mit Wärmeerzeuger verbinden

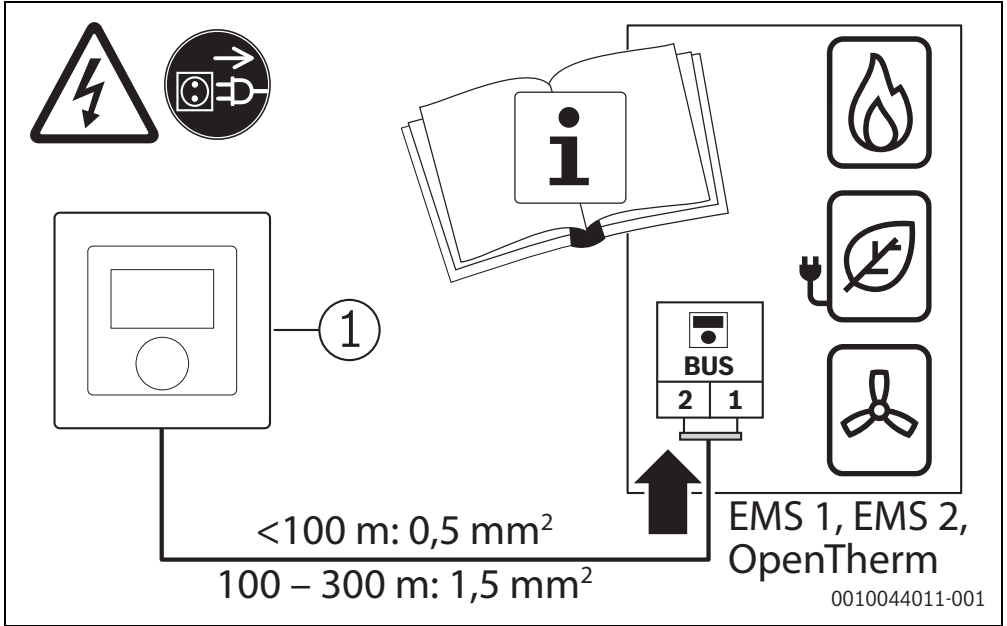


Bild 7

4 Anlagenübergabe

- ▶ Kunden die Wirkungsweise und die Bedienung der Bedieneinheit erklären.
- ▶ Kunden über die gewählten Einstellungen informieren.



Wir empfehlen, diese Installationsanleitung dem Kunden zu übergeben.

5 Standby-Modus/Ausschalten

Der CR 11 (H) wird über den BUS mit Strom versorgt. Außer zu Wartungsarbeiten bleibt die Anlage und damit der CR 11 (H) immer eingeschaltet.



Beim einem Stromausfall bleiben alle Einstellungen dauerhaft erhalten.

6 Tastensperre zeitlich begrenzt aufheben

Bei Einzelraumregelung kann CR 11 (H) durch übergeordnete Regelungselemente gesperrt werden. Eine Bedienung ist dann nicht möglich.

Um die Sperre zeitlich begrenzt aufzuheben:

- ▶ Auswahlknopf mindestens 3 Sekunden lang drücken. Es erscheint ein Countdown, Taste gedrückt halten. Der CR 11 (H) ist entsperrt. Die Raumsolltemperatur kann über den Auswahlknopf geändert werden. Nach 20 Sekunden ohne Interaktion ist CR 11 (H) wieder gesperrt.

7 Servicemenü CR 11 (H)

- ▶ Um in das Servicemenü zu gelangen: Auswahlknopf mindestens 8 Sekunden lang drücken.
Es erscheint ein Countdown, Taste gedrückt halten.
Der erste Menüpunkt wird angezeigt (TYPE).



Je nach Anlagenkonfiguration und -zustand erscheinen nicht alle Anzeigen.
Das Servicemenü hat keine Untermenüs.

- ▶ Um die Menüs zu wechseln: Auswahlknopf drehen.
- ▶ Um den angezeigten Menüpunkt auszuwählen: Auswahlknopf drücken.
Wenn die Einstellung des Menüpunkts geändert werden kann, blinkt die Anzeige **Set**.
- ▶ Um den Wert zu ändern: Auswahlknopf drehen.
- ▶ Um den geänderten Wert zu speichern: Auswahlknopf drücken.

Um das Servicemenü zu verlassen:




- ▶ Auswahlknopf drehen bis ↩ angezeigt wird und Auswahlknopf kurz drücken.













-oder-

- ▶ Warten.
Das Servicemenü wird nach einer Minute automatisch beendet.

-oder-

- ▶ Auswahlknopf mindestens 3 Sekunden lang drücken.
Es erscheint ein Countdown, Taste gedrückt halten.
Das Display zeigt wieder die Standard-Anzeige.

Anzeige	Beschreibung
	Kalibrieren der Raumtemperatur Die Temperaturanzeige der CR 11 (H) kann hier angepasst werden, z. B. wenn über ein externes Thermometer eine andere Raumtemperatur gemessen wurde.
	Softwareversion CR 11 (H) Es wird die aktuelle Softwareversion der CR 11 (H) angezeigt. Der Wert kann nicht geändert werden.
	Störungsmeldung Anzeige bei Aufruf des Servicemenüs. Wenn eine Störung gespeichert ist, wird anschließend der Störungscode angezeigt (→ Kapitel 8 auf Seite 11)

Anzeige	Beschreibung
	Anzeige, wenn keine Störung gespeichert ist.
	Heizkreiszuordnung Anzeige und Änderung des zugeordneten Heizkreises.
	Lüftungszonenzuordnung Anzeige und Änderung der zugeordneten Lüftungszone.
	Raumzuordnung Anzeige und Änderung des zugeordneten Raums bei VBH.
	CR 11 (H) zuordnen: Co = Regler Fb = Fernbedienung Hr = Bedieneinheit Lüftungsgerät HrH = Bedieneinheit Warmluftheizung
	Regelgeschwindigkeit Anzeige und Änderung der Geschwindigkeit, mit der die Raumtemperatur an den Sollwert angeglichen wird: CC.2 = schnell (komfortabel) CC.3 = mittel CC.4 = langsam (sparsam)
	nur mit Lüftungsgeräten: Nennvolumenstrom Einstellung des Nennvolumenstroms der aktuellen Lüftungsstufe
	nur mit Lüftungsgeräten: Filterlaufzeit Einstellung der Zeit bis zum nächsten Filtertausch in Monaten.
	nur mit Lüftungsgeräten: Bypass installiert Einstellung des Bypasses.
	nur mit Lüftungsgeräten: Frostschutz Einstellung der Frostschutzfunktion.
	nur mit Lüftungsgeräten: Dauer Einschlafen Einstellung der Laufzeit für Einschlafen.
	nur mit Lüftungsgeräten: Dauer der Intensivlüftung Einstellung der Laufzeit für Intensivlüftung.

Anzeige	Beschreibung
 6H.24	Gasverbrauch für Heizung Es wird der Gasverbrauch der letzten 24 Stunden angezeigt. Der Wert kann nicht geändert werden.
 6A.24	Gasverbrauch für Warmwasserbereitung Es wird der Gasverbrauch der letzten 24 Stunden angezeigt. Der Wert kann nicht geändert werden.
 EH.24	Stromverbrauch für Heizung Es wird der Stromverbrauch der letzten 24 Stunden angezeigt. Der Wert kann nicht geändert werden.
 EA.24	Stromverbrauch für Warmwasserbereitung Es wird der Stromverbrauch der letzten 24 Stunden angezeigt. Der Wert kann nicht geändert werden.
 EC.24	Stromverbrauch für Kühlung Es wird der Stromverbrauch der letzten 24 Stunden angezeigt. Der Wert kann nicht geändert werden.
 6H.30	Gasverbrauch für Heizung Es wird der gemittelte tägliche Gasverbrauch der letzten 30 Tage angezeigt. Der Wert kann nicht geändert werden.
 6A.30	Gasverbrauch für Warmwasserbereitung Es wird der gemittelte tägliche Gasverbrauch der letzten 30 Tage angezeigt. Der Wert kann nicht geändert werden.
 EH.30	Stromverbrauch für Heizung Es wird der gemittelte tägliche Stromverbrauch der letzten 30 Tage angezeigt. Der Wert kann nicht geändert werden.
 EA.30	Stromverbrauch für Warmwasserbereitung Es wird der gemittelte tägliche Stromverbrauch der letzten 30 Tage angezeigt. Der Wert kann nicht geändert werden.

Anzeige	Beschreibung
 EC.30	Stromverbrauch für Kühlung Es wird der gemittelte tägliche Stromverbrauch der letzten 30 Tage angezeigt. Der Wert kann nicht geändert werden.
 rES	CR 11 (H) zurücksetzen Es werden nur Heizkreis-Einstellungen und Fühlerkalibrierung zurückgesetzt, nicht die Heizkreiszuordnung und nicht die Betriebsart. Zurücksetzen muss bestätigt werden.

Tab. 2 Servicemenü

8 Störungsanzeigen

Bei Störungen im System wird eine Störungsanzeige im Display der CR 11 (H) und am Bedienfeld des Wärmereizers ausgegeben.

Weitere Störungsanzeigen sind abhängig vom Wärmereizer im System:

- ▶ Bedeutung der Störungsanzeigen der Installationsanleitung des Wärmereizers entnehmen.



Bei den alphanumerischen Störungsanzeigen gibt die letzte Ziffer den betroffenen Heiz-/Lüftungskreis an: A21 = Heizkreis 1., A24 = Heizkreis 4.

Bei bei einer Warmluftheizung geben die letzten beiden Ziffern den betroffenen zugeordneten Raum an: P16 = Raum 16.

Wenn der Wärmereizer den Störungs-Code generiert, wird nur der Ursachencode angezeigt.

Störungs-Code	Bedeutung/mögliche Ursache	Behebung
1001 A21 ... A24	Keine Kommunikation zwischen Systemregler und Fernbedienung.	
	<ul style="list-style-type: none"> • Mit der gewählten Einstellung ist ein Systemregler erforderlich. 	▶ Konfiguration prüfen (Adresseinstellung).
	<ul style="list-style-type: none"> • BUS-Kabel ist defekt. 	▶ BUS-Kabel zum Systemregler auf Beschädigung prüfen. BUS-Spannung am Systemregler muss 12-15 V DC betragen. ▶ Ggf. BUS-Kabel ersetzen.
1008 A61	Keine Kommunikation über OpenTherm.	
	<ul style="list-style-type: none"> • BUS-Kabel ist falsch angeschlossen. 	▶ BUS-Kabel richtig anschließen.
	<ul style="list-style-type: none"> • BUS-Kabel ist defekt. • Erweiterungsmodule ist defekt. 	▶ BUS-Kabel ersetzen. ▶ Erweiterungsmodule vom BUS entfernen, Regelgerät aus- und wieder einschalten. ▶ Prüfen, ob Störungsursache Modul oder Modulverdrahtung ist.
1010 A21 ... A24 A61 A71 ... A74 P1 ... P16	Keine Kommunikation über BUS-Verbindung EMS	
	<ul style="list-style-type: none"> • BUS-Kabel ist falsch angeschlossen. 	▶ BUS-Kabel richtig anschließen.
	<ul style="list-style-type: none"> • BUS-Kabel ist defekt. • Erweiterungsmodule ist defekt. 	▶ BUS-Kabel ersetzen. ▶ Erweiterungsmodule vom BUS entfernen, Regelgerät aus- und wieder einschalten. ▶ Prüfen, ob Störungsursache Modul oder Modulverdrahtung ist.
1081 A21 ... A24 A61 A71 ... A74 P1 ... P16	Zwei Master Bedieneinheiten im System erkannt.	
	<ul style="list-style-type: none"> • Falsche Parametrierung. 	▶ In Installationsebene Parametrierung korrigieren.
1090 A71 ... A74 P1 ... P16	Ungültiger Betriebsmodus mit dem Steuergerät im Lüftungsgerät.	▶ Betriebsmodus im Steuergerät Lüftung oder im CR 11 (H) ändern.
1094 A71 ... A74 P1 ... P16	Keine Kommunikation mit dem Lüftungsgerät.	
	<ul style="list-style-type: none"> • BUS-Kabel ist falsch angeschlossen. 	▶ BUS-Kabel richtig anschließen.
1162 A61 A21 ... A24 A71 ... A74 P1 ... P16	Interne Störung - Software arbeitet mit der Grundeinstellung.	
		▶ Alle Einstellungen prüfen und ggf. korrigieren.

Störungs-Code	Bedeutung/mögliche Ursache	Behebung
1164 A61 A21 ... A24 P1 ... P16	Interner Störung im Programmablauf.	▶ Alle Einstellungen prüfen und ggf. korrigieren.
3091 A61	Keine gültige Raumtemperatur im System erkannt.	
	• CR 11 (H) ist defekt.	▶ CR 11 (H) ersetzen.
FILL –	Anlagendruck zu niedrig.	▶ Heizungswasser nachfüllen (→ Installationsanleitung des Wärmeerzeugers).

Tab. 3 Störungsanzeigen

9 Umweltschutz und Entsorgung

Der Umweltschutz ist ein Unternehmensgrundsatz der Bosch-Gruppe.

Qualität der Produkte, Wirtschaftlichkeit und Umweltschutz sind für uns gleichrangige Ziele. Gesetze und Vorschriften zum Umweltschutz werden strikt eingehalten.

Zum Schutz der Umwelt setzen wir unter Berücksichtigung wirtschaftlicher Gesichtspunkte bestmögliche Technik und Materialien ein.

Verpackung

Bei der Verpackung sind wir an den länderspezifischen Verwertungssystemen beteiligt, die ein optimales Recycling gewährleisten.

Alle verwendeten Verpackungsmaterialien sind umweltverträglich und wiederverwertbar.

Altgerät

Altgeräte enthalten Wertstoffe, die wiederverwertet werden können.

Die Baugruppen sind leicht zu trennen. Kunststoffe sind gekennzeichnet. Somit können die verschiedenen Baugruppen sortiert und wiederverwertet oder entsorgt werden.

Elektro- und Elektronik-Altgeräte



Dieses Symbol bedeutet, dass das Produkt nicht zusammen mit anderen Abfällen entsorgt werden darf, sondern zur Behandlung, Sammlung, Wiederverwertung und Entsorgung in die Abfallsammelstellen gebracht werden muss.

Das Symbol gilt für Länder mit Elektronikschrottvorschriften, z. B. „Europäische Richtlinie 2012/19/EG über Elektro- und Elektronik-Altgeräte“. Diese Vorschriften legen die Rahmenbedingungen fest, die für die Rückgabe und das Recycling von Elektronik-Altgeräten in den einzelnen Ländern gelten.

Da elektronische Geräte Gefahrstoffe enthalten können, müssen sie verantwortungsbewusst recycelt werden, um mögliche Umweltschäden und Gefahren für die menschliche Gesundheit zu minimieren. Darüber hinaus trägt das Recycling von Elektronikschrott zur Schonung der natürlichen Ressourcen bei.

Für weitere Informationen zur umweltverträglichen Entsorgung von Elektro- und Elektronik-Altgeräten wenden Sie sich bitte an die zuständigen Behörden vor Ort, an Ihr Abfallentsorgungsunternehmen oder an den Händler, bei dem Sie das Produkt gekauft haben.

Weitere Informationen finden Sie hier:
www.veee.bosch-thermotechnology.com/

10 Datenschutzhinweise



Wir, die **[DE] Bosch Thermotechnik GmbH, Sophienstraße 30-32, 35576 Wetzlar, Deutschland, [AT] Robert Bosch AG, Geschäftsbereich Thermotechnik, Göllnergasse 15-17, 1030 Wien, Österreich, [LU]**

Ferroknepper Buderus S.A., Z.I. Um Monkeler, 20, Op den Drieschen, B.P.201 L-4003 Esch-sur-Alzette, Luxemburg verarbeiten Produkt- und Installationsinformationen, technische Daten und Verbindungsdaten, Kommunikationsdaten, Produktregistrierungsdaten und Daten zur Kundenhistorie zur Bereitstellung der Produktfunktionalität (Art. 6 Abs. 1 S. 1 b DSGVO), zur Erfüllung unserer Produktüberwachungspflicht und aus Produktsicherheitsgründen (Art. 6 Abs. 1 S. 1 f DSGVO), zur Wahrung unserer Rechte im Zusammenhang mit Gewährleistungs- und Produktregistrierungsfragen (Art. 6 Abs. 1 S. 1 f DSGVO), zur Analyse des Vertriebs unserer Produkte sowie zur Bereitstellung von individuellen und produktbezogenen Informationen und Angeboten (Art. 6 Abs. 1 S.1 f DSGVO). Für die Erbringung von Dienstleistungen wie Vertriebs- und Marketingdienstleistungen, Vertragsmanagement, Zahlungsabwicklung, Programmierung, Datenhosting und Hotline-Services können wir externe Dienstleister und/oder mit Bosch verbundene Unternehmen beauftragen und Daten an diese übertragen. In bestimmten Fällen, jedoch nur, wenn ein angemessener Datenschutz gewährleistet ist, können personenbezogene Daten an Empfänger außerhalb des Europäischen Wirtschaftsraums übermittelt werden. Weitere Informationen werden auf Anfrage bereitgestellt. Sie können sich unter der folgenden Anschrift an unseren Datenschutzbeauftragten wenden: Datenschutzbeauftragter, Information Security and Privacy (C/ISP), Robert Bosch GmbH, Postfach 30 02 20, 70442 Stuttgart, DEUTSCHLAND.

Sie haben das Recht, der auf Art. 6 Abs. 1 S. 1 f DSGVO beruhenden Verarbeitung Ihrer personenbezogenen Daten aus Gründen, die sich aus Ihrer besonderen Situation ergeben, oder zu Zwecken der Direktwerbung jederzeit zu widersprechen. Zur Wahrnehmung Ihrer Rechte kontaktieren Sie uns bitte unter **[DE] privacy.ttde@bosch.com, [AT] DPO@bosch.com, [LU] DPO@bosch.com**. Für weitere Informationen folgen Sie bitte dem QR-Code.





DEUTSCHLAND

Bosch Thermotechnik GmbH
Postfach 1309
D-73243 Wernau
www.bosch-einfach-heizen.de

Kundendienstannahme

(24-Stunden-Service)

Telefon: (0 18 06) 337 337 ¹

Telefax: (0 18 03) 337 339 ²

Thermotechnik.Kundendienst@de.bosch.com

¹ aus dem deutschen Festnetz 0,20 €/Gespräch, aus nationalen Mobilfunknetzen 0,60 €/Gespräch

² aus dem deutschen Festnetz 0,09 €/Minute

ÖSTERREICH

Robert Bosch AG
Geschäftsbereich Thermotechnik
Göllnergasse 15-17
A-1030 Wien

Allgemeine Anfragen: +43 1 79 722 8391

Technische Hotline: +43 1 79 722 8666

www.bosch-heizen.at

verkauf.heizen@at.bosch.com

SCHWEIZ

Vertrieb

Meier Tobler AG
Feldstrasse 11
CH-6244 Nebikon

Tel.: +41 44 806 41 41

ServiceLine Heizen 0800 846 846

www.meiertobler.ch

info@meiertobler.ch