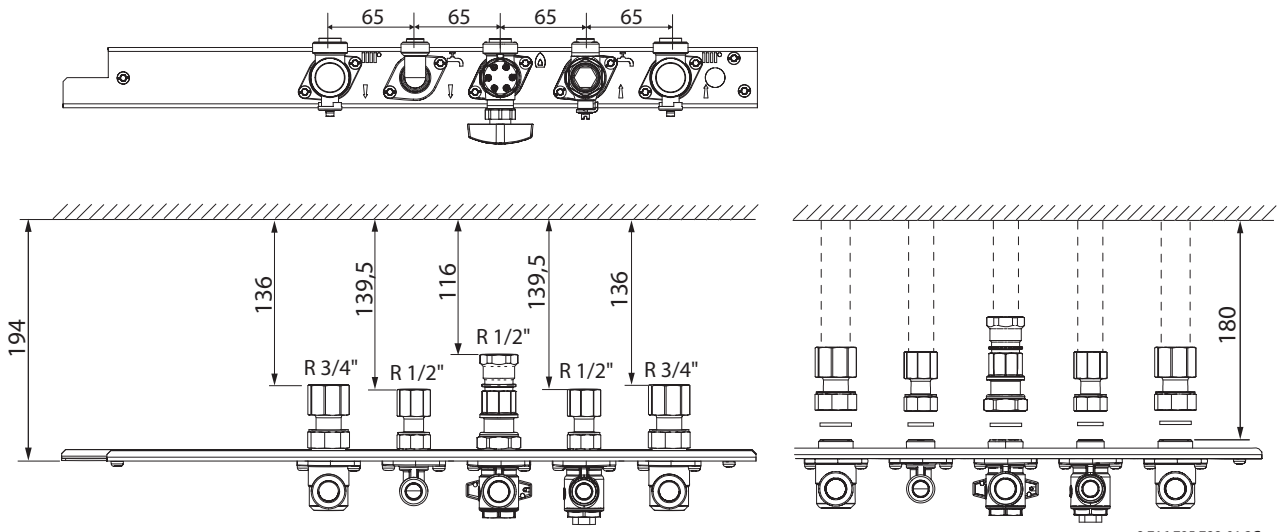
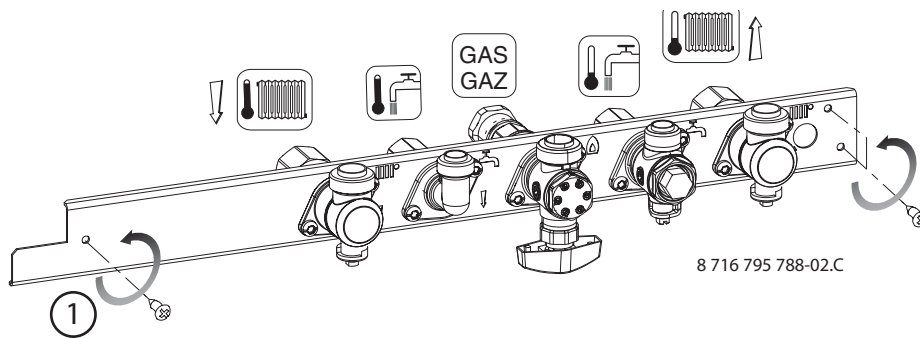


Nr. 1188

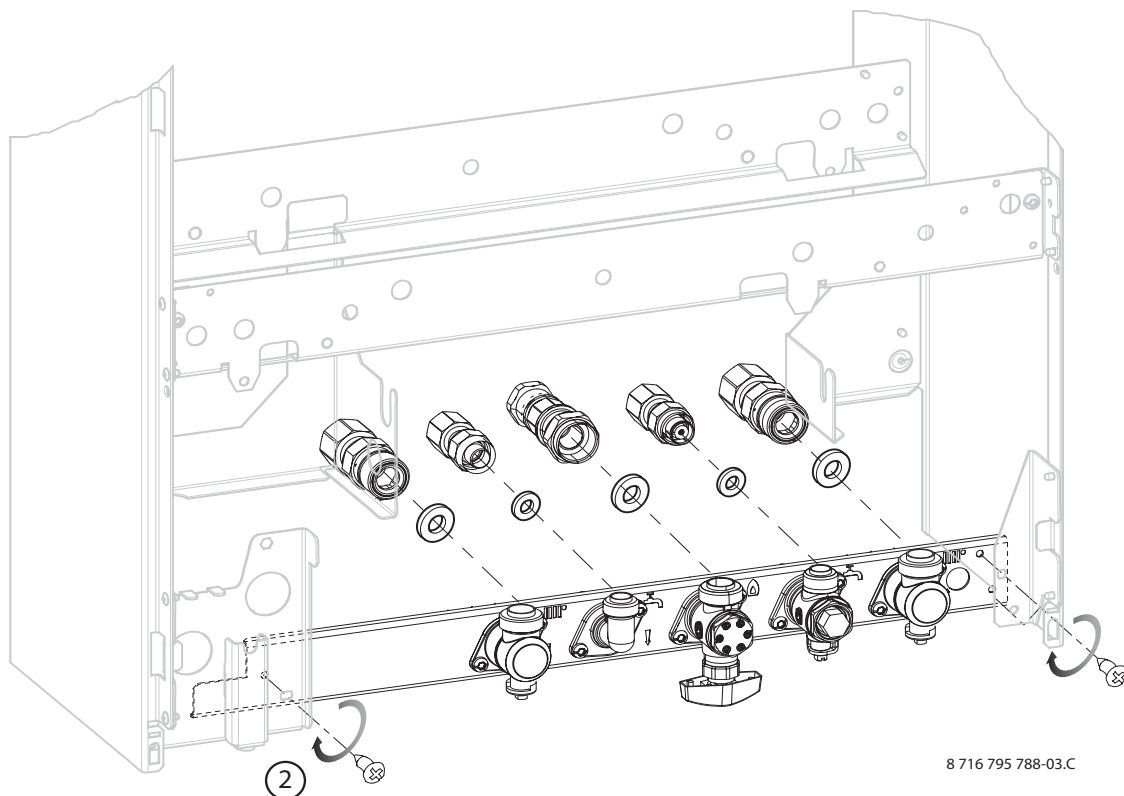
7 716 780 182



8 716 795 788-01.2C



8 716 795 788-02.C



8 716 795 788-03.C

Deutsch	<p>Wichtige Hinweise</p> <p>Den Einbau des Gerates und der Zubehore darf nur ein zugelassener Fachbetrieb vornehmen.</p> <ul style="list-style-type: none"> ► Installationsanleitung des Gerates und der verwendeten Zubehore beachten. 	<p>Σημαντικες οδηγίες</p> <p>Η εγκατάσταση της συσκευής και των εξαρτημάτων πρέπει να γίνει από έναν εξουσιοδοτημένο εγκαταστάτη. Κατά την εγκατάσταση ισχύει:</p> <ul style="list-style-type: none"> ► Τηρείτε τις οδηγίες εγκατάστασης της συσκευής και των χρησιμοποιούμενων εξαρτημάτων. 	Ελληνικά
English	<p>Important Notes</p> <p>The appliance and its accessories may only be fitted by an approved installer. Please also observe the following:</p> <ul style="list-style-type: none"> ► Follow the installation instructions for the appliance and the accessories used. 	<p>Dôležite upozornenie</p> <p>Montaz zariadenia a prislušenstva može vykonavať sposobilı servisnı technik. Pritom platı:</p> <ul style="list-style-type: none"> ► Dodrzat inštalačnı navod zariadenia a pouıvaneho prislušenstva. 	Slovensky
Franais	<p>Indications importantes</p> <p>L'installation de l'appareil et des accessoires doit etre effectuee par un professionnel qualifie. Veuillez respecter les points suivants :</p> <ul style="list-style-type: none"> ► Observer les instructions d'installation de l'appareil et des accessoires utilises. 	<p>Vazne upute</p> <p>Ugradnju uređaja i pribora treba izvršiti ovlaštteni Junkers serviser. Kod toga vrijedi slijedeće:</p> <ul style="list-style-type: none"> ► Pridrzavati se uputa za instaliranje uređaja i primijenjenog pribora. 	Hrvatski
Italiano	<p>Avvertenze importanti</p> <p>L'installazione dell'apparecchio, e dei relativi accessori, deve essere effettuata da installatori autorizzati. Durante l'installazione degli accessori fare attenzione a quanto segue:</p> <ul style="list-style-type: none"> ► Osservare le istruzioni d'installazione dell'apparecchio e degli accessori impiegati. 	<p>Vazna opozorila</p> <p>Samo pooblašeni inštalatler lahko vgradi aparat in dodatno opremo. Pri tem velja:</p> <ul style="list-style-type: none"> ► Pazite na inštalaijska navodila aparata in uporabo dodatne opreme. 	Slovensko
Espaol	<p>Indicaciones importantes</p> <p>La instalacion del aparato y el montaje de los accesorios debera realizarse por un instalador autorizado, debiendose considerar que:</p> <ul style="list-style-type: none"> ► Se observen las instrucciones de instalacion del aparato y de los accesorios empleados. 	<p>Důležite upozornenı</p> <p>Montaz přístroje a přilůšenství smı provest pouze proškolenı odbornı servisnı pracovník, kterı se musı v případech vyžadanı prokazat platnım servisnım přukazem. Při tom platı :</p> <ul style="list-style-type: none"> ► Dodrzte vždy navod k instalaci a obsluze přístroje a pouıteho přilůšenství 	esky
Portugues	<p>Indicaões importantes</p> <p>A montagem do aparelho e dos acessorios deve ser realizada por um instalador aprovado. Para isto e valido:</p> <ul style="list-style-type: none"> ► Observar as instruões de instalaão do aparelho e dos acessorios utilizados. 	<p>Fontos Tudnivalók!</p> <p>A keszulek es a tartozekok beszereleset arra feljogosított szakemberrel kell elvegeztetni. Emellett:</p> <ul style="list-style-type: none"> ► A keszulek es a felhasznalt tartozekok szerelesi utasításait be kell tartani. 	Magyar
Nederlands	<p>Belangrijke aanwijzing</p> <p>Montage van het toestel en de toebehoren zoals rookgasafvoer/luchtoevoer materiaal dient door een erkend installateur te geschieden.</p> <ul style="list-style-type: none"> ► Aanwijzing in het installatievoorschrift van het toestel en de te monteren toebehoren opvolgen. 	<p>Informatii importante</p> <p>Montarea aparatului si a accesoriilor trebuie sa fie efectuata numai de catre un instalator autorizat. Pentru aceasta trebuie:</p> <ul style="list-style-type: none"> ► Tineti cont de instructiunile de instalare ale aparatului si ale accesoriilor corespunzatoare. 	Romanește
Dansk	<p>VIGTIG!</p> <p>Monteringen af kedlen og tilbehor skal foretages af en autoriseret installator og samtidig galder folgende:</p> <ul style="list-style-type: none"> ► Venligst folg installationsvejledning for kedel og det anvendte tilbehor. 	<p>Wazne wskazowki:</p> <p>Montaz urzadzenia i osprzetu może by wykonywany tylko przez uprawnionych instalatorow.</p> <p>Jednocześnie naley:</p> <ul style="list-style-type: none"> ► Przestrzega instrukcji obslugi urzadzenia i zastosowanego osprzetu. 	Polski
Turke	<p>Önemli Uyarılar</p> <p>Cihazların ve aksesuarların montajı mutlaka yetkili tesisatı bayi tarafından yapılmalıdır. Bunun için :</p> <ul style="list-style-type: none"> ► Cihazın ve kullanılan aksesuarların montaj kılavuzunu dikkate alınız. 	<p>Важные замечания:</p> <p>Установка аппарата и принадлежностей должна проводиться официальными инсталляторами. При этом следует:</p> <ul style="list-style-type: none"> ► Принимать во внимание инструкцию инсталлятора для аппаратов и используемых принадлежностей. 	По-русски