



BOSCH

Planungsunterlage für die Fachkraft

Gas-Brennwertgerät

Condens 5700i WT

GC5700iWT 24/42



Inhaltsverzeichnis

1	Symbolerklärung und Sicherheitshinweise	3	7	Installation	28
1.1	Symbolerklärung	3	7.1	Voraussetzungen	28
2	Produktbeschreibung	4	7.2	Anforderungen an den Installationsort	28
2.1	Heizbetrieb	4	7.3	Hydraulischer Anschluss	29
2.2	Warmwasserbetrieb	4	7.4	Füll- und Ergänzungswasser	30
2.3	Zubehöre	4	7.8	Trinkwasser-Ausdehnungsgefäß IW- EVD2	32
2.4	Produktdaten zum Energieverbrauch	4	7.11	Füllen und Entleeren der Anlage	32
2.5	Konnektivität	4	7.13	Ableitung von Kondensat	33
2.5.1	Endkunde	4	7.15	Zirkulationsanschluss/ Zirkulationsleitungen	33
2.5.2	Fachkunde	4			
2.6	Energieeffizienz	5	8	Elektrischer Anschluss	34
3	Anlagenbeispiele	6	8.1	Allgemeine Hinweise	34
3.1	Condens 5700i WT, ungemischter Heizkreis ohne hydraulische Weiche	6	8.2	Verdrahtung	34
3.2	Condens 5700i WT und ungemischter Heizkreis mit hydraulischer Weiche	8	8.4	Gerät anschließen	34
3.3	Condens 5700i WT, ein ungemischter Heizkreis und ein gemischter Heizkreis	10	8.5	Pumpenschaltart für Heizbetrieb	35
3.4	Condens 5700i WT, ein ungemischter und ein gemischter Heizkreis mit Systemtrennung	12	8.6	Elektrischer Anschluss der Bedieneinheiten	35
3.5	Condens 5700i WT, solare Warmwasserbereitung und hydraulische Weiche	14	8.7	Temperaturbegrenzer TB 1 vom Vorlauf einer Fußbodenheizung anschließen	35
4	Angaben zum Produkt	16	8.8	Sonderschaltungen	35
4.1	Lieferumfang	16	9	Regelung	37
4.2	Konformitätserklärung	16	9.1	Steuergerät UI 700	37
4.3	Abmessungen und Mindestabstände	16	9.2	Smarte Regelung Easy Control CT 200	38
4.4	Produktübersicht	18	9.2.1	Design-Regler Easy Control CT 200	39
4.5	Technische Daten	20	9.2.2	Control Key K 20 RF für Regler Easy Control CT 200	40
4.6	Angaben auf Anforderungen der Verordnungen (EU) 811/2013 und (EU) 813/2013	21	9.3	Regelung mit Regelsystem EMS 2	41
4.7	Pumpenkennfeld der Heizungspumpe	22	9.3.1	Module für die Gas-Brennwertgeräte	42
4.8	Kondensatzzusammensetzung	22	9.3.2	EMS-BUS-Erweiterung CS 37	42
4.9	Elektrische Verdrahtung	23	9.3.3	Internet Gateway MB LAN 2	42
4.10	Anschlüsse an der Klemmleiste	24	9.3.4	Bedienung über das Internet	43
4.11	Bedienfeldübersicht	25	9.3.5	Auswahlhilfe für die mögliche Ausstattung mit Komponenten des Regelsystems EMS 2	44
5	Warmwasserbereitung	25	9.4	Regelungsarten	45
5.1	Allgemeines	25	9.4.1	Raumtemperaturgeführte Regelung	45
5.2	Nebenstehende Warmwasserspeicher zur solaren Trinkwasservorerwärmung	27	9.4.2	Außentemperaturgeführte Regelung	45
6	Vorschriften	27	9.4.3	Außentemperaturgeführte Regelung mit Raumtemperaturaufschaltung	45
			9.4.4	Einzelraumregelung	45
			9.5	Entscheidungshilfe für die Regelungsverwendung	46
			9.6	Übersicht der EMS-2-Bedieneinheiten und grundsätzlichen Funktionen	46

10 Abgasführung47

10.1 Kennzeichnung von Abgasführungsarten 47

10.2 Zulässige Abgaszubehöre 47

10.3 Montagehinweise 47

10.4 Abgasführung im Schacht 47

10.4.1 Anforderungen an den Schacht 47

10.4.2 Schachtmaße prüfen 47

10.5 Prüföffnungen 48

10.6 Vertikale Abgasführung über das Dach 49

10.7 Länge einer Abgasanlage berechnen .. 49

10.8 Luft-Abgas-Führung nach C_{13(x)} 50

10.9 Luft-Abgas-Führung nach C_{33(x)} 50

10.9.1 Luft-Abgas-Führung nach C_{33x} im Schacht 50

10.9.2 Vertikale Luft-Abgas-Führung nach C_{33(x)} über das Dach 51

10.10 Luft-Abgas-Führung nach C_{43(x)} 51

10.11 Luft-Abgas-Führung nach C_{53(x)} 51

10.11.1 Luft-Abgas-Führung nach C_{53(x)} im Schacht 51

10.11.2 Luft-Abgas-Führung nach C_{53x} an der Außenwand 52

10.12 Luft-Abgas-Führung nach C_{93x} 52

10.12.1 Starre Abgasführung nach C_{93x} im Schacht 52

10.12.2 Flexible Abgasführung nach C_{93x} im Schacht 53

10.13 Luft-Abgas-Führung nach C₆₃..... 53

10.14 Abgasführung nach B_{23p} 53

10.15 Abgasführung nach B_{23p}/B_{53p} 54

10.15.1 Starre Abgasführung nach B_{23p}/B_{53p} im Schacht. 54

10.15.2 Flexible Abgasführung nach B_{23p}/B_{53p} im Schacht. 54

10.16 Abgasführung nach B₃₃ 54

10.16.1 Starre Abgasführung nach B₃₃ im Schacht 55

10.16.2 Flexible Abgasführung nach B₃₃ im Schacht 55

10.17 Mehrfachbelegung 55

10.17.1 Zuordnung zur Gerätegruppe für Mehrfachbelegung 55

10.17.2 Minimale Leistung (Heizung und Warmwasser) des Wärmeerzeugers anheben. 55

10.17.3 Luft-Abgas-Führung nach C_{(10)3x} 56

10.17.4 Luft-Abgas-Führung nach C_{(12)3x} 56

10.17.5 Luft-Abgas-Führung nach C_{(13)3x} 57

10.17.6 Luft-Abgas-Führung nach C_{(14)3x} 57


1 Symbolerklärung und Sicherheitshinweise

1.1 Symbolerklärung


Warnhinweise

In Warnhinweisen kennzeichnen Signalwörter die Art und Schwere der Folgen, falls die Maßnahmen zur Abwendung der Gefahr nicht befolgt werden.


Folgende Signalwörter sind definiert und können im vorliegenden Dokument verwendet sein:

 **GEFAHR**

GEFAHR bedeutet, dass schwere bis lebensgefährliche Personenschäden auftreten werden.

 **WARNUNG**

WARNUNG bedeutet, dass schwere bis lebensgefährliche Personenschäden auftreten können.


 **VORSICHT**

VORSICHT bedeutet, dass leichte bis mittelschwere Personenschäden auftreten können.

HINWEIS

HINWEIS bedeutet, dass Sachschäden auftreten können.

Wichtige Informationen

 Wichtige Informationen ohne Gefahren für Menschen oder Sachen werden mit dem gezeigten Info-Symbol gekennzeichnet.

Weitere Symbole

Sym-bol	Bedeutung
▶	Handlungsschritt
→	Querverweis auf eine andere Stelle im Dokument
•	Aufzählung/Listeneintrag
–	Aufzählung/Listeneintrag (2. Ebene)

Tab. 1

2 Produktbeschreibung

2.1 Heizbetrieb

Bei Heizwärmeanforderung durch die Heizungsregelung oder das Steuergerät wird das Heizwasser über die drehzahlgeregelte Heizungspumpe in den Heizkreis gefördert. Das motorisch geregelte Umschaltventil gibt dabei den Heizwasserweg über den Heizungsvorlauf in das Heiznetz frei. Die Regelung der Vorlauftemperatur erfolgt entsprechend der Einstellung des Heizungsreglers über den Temperaturfühler (NTC) im Vorlauf. Die maximale Heizleistung kann am Steuergerät unabhängig von der maximalen Warmwasserleistung auf die maximale Heizlast eingestellt werden.

2.2 Warmwasserbetrieb

Die Warmwasserbereitung erfolgt bei Condens 5700i WT über einen integrierten Schichtladespeicher. Das Gerät GC5700iWT 24/42 ist mit einem internen 3-Wege-Ventil zur Umsteuerung auf den Schichtladespeicher ausgestattet.

Bei Wärmeanforderung durch den Schichtladespeicher wird das 3-Wege-Ventil umgeschaltet und das Wasser über den Wärmeübertrager des Speichers erwärmt.

2.3 Zubehör

Informationen zu Zubehören für Condens 5700i WT finden Sie im Bosch Gesamtkatalog.

2.4 Produktdaten zum Energieverbrauch

Die folgenden Produktdaten entsprechen den Anforderungen der EU-Verordnung 2017/1369.

	Einheit	GC5700iWT 24/42
Klasse für die jahreszeitbedingte Raumheizungs-Energieeffizienz	–	A
Jahreszeitbedingte Raumheizungs-Energieeffizienz η_s	%	93
Klasse für die Warmwasser-Energieeffizienz	–	A
Jahreszeitbedingte Warmwasserbereitungs-Energieeffizienz η_{wh}	%	83
Nennwärmeleistung bei 80/60 °C	kW	22
Nennwärmeleistung bei 40/30 °C	kW	24
Schalleistungspegel in Innenräumen	db(A)	46

Tab. 2 Produktdaten zur Energieeffizienz

2.5 Konnektivität

Condens 5700i WT sind vorbereitet für die Anbindung an das Internet. Dazu muss lediglich der Connect Key K 30 RF (lieferbar ab Oktober 2021) in die vorgesehene Modulaufnahme unterhalb des Bedienfeldes eingeschoben werden.

2.5.1 Endkunde

HomeCom – Portallösung

Die Anwendung über den Internet-Browser ist kostenlos und eröffnet sehr einfache Möglichkeiten für die Steuerung von Heizung und Warmwasserversorgung.

HomeCom bietet komfortable Funktionen zur Fernsteuerung der Heizungsanlage. Ob Geräte- oder Zeitprogrammeinstellungen oder die Eingabe von Urlaubszeiten, die Bedienung der Anwendung ist ganz einfach und auf Anhieb verständlich.

Die Anwendung gibt demnächst einen umfassenden Überblick über den Energieverbrauch. Analysen und Auswertungen zeigen neben Verbrauchswerten auch die genauen Temperaturverläufe der letzten Monate.

EasyControl

Die App EasyControl ermöglicht die intuitive Bedienung der wichtigsten Funktionen einer Bosch Heizung über ein Smartphone – jederzeit und praktisch überall. Die Heizungsregelung mit EasyControl bietet eine bequeme Menüführung und der kennwortgeschützte Zugriff sorgt für eine komfortable und sichere Fernsteuerung.

2.5.2 Fachkunde

HomeCom Pro

HomeCom Pro ist eine Online-Plattform für optimiertes Anlagen- und Einsatzmanagement. HomeCom Pro spart nicht nur Zeit bei der Planung von Einsätzen sondern optimiert dadurch die erforderlichen Servicefahrten.

Störungen werden sofort erkannt und gemeldet. Der Betriebsstatus der Anlagen der Endkunden wird permanent angezeigt. So ist sofort zu erkennen, wenn eine Störung vorliegt oder auch nur, dass die nächste Wartung bald ansteht. Mit HomeCom Pro von Bosch werden die Informationen aus der Anlage ständig ausgewertet. Im Falle einer Störung sofort die möglichen Störungsursachen angezeigt, versehen mit einer prozentualen Wahrscheinlichkeit der jeweiligen Ursache sowie der entsprechenden Fehlerbehebungsmaßnahme.

2.6 Energieeffizienz

Gemäß Anforderungen der Europäischen Union müssen Wärmeerzeuger ab 26. September 2015 bestimmte Anforderungen an die Energieeffizienz erfüllen. Zudem müssen Produkte mit einer Leistung bis 70 kW mit einem Energieeffizienzlabel gekennzeichnet werden. Dieses Produktlabel wird allen betroffenen Produkten serienmäßig beigelegt.

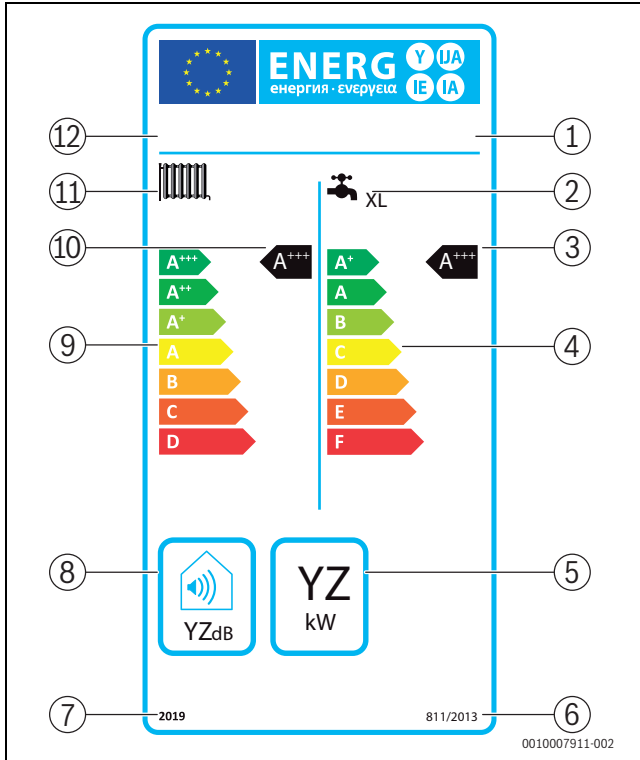


Bild 1 ErP-Label (Beispiel)

- [1] Gerätetyp
- [2] Warmwasserbereitung (Lastprofil XL)
- [3] Jahreszeitbedingte Warmwasserbereitungs-Energieeffizienz
- [4] Energieeffizienzklassen Warmwasserbereitung
- [5] Wärmenennleistung
- [6] Richtliniennummer
- [7] Jahreszahl
- [8] Schallleistungspegel
- [9] Energieeffizienzklassen Heizung
- [10] Jahreszeitbedingte Raumheizungs-Energieeffizienz
- [11] Raumheizung
- [12] Hersteller

Basis für die Einstufung der Produkte ist die Energieeffizienz der Wärmeerzeuger. Über das neue Label auf den Produkten erhalten Kunden zusätzlich umweltrelevante Informationen. Unterteilt werden die Wärmeerzeuger zunächst in verschiedene Effizienzklassen. Ergänzend dazu geben wir die wichtigsten Produktkennwerte in den technischen Daten an (→ Seite 20).

Die Einteilung in die Effizienzklassen erfolgt auf Grundlage der sogenannten Raumheizungseffizienz η_s . Dem entsprechend wird die Effizienz der Wärmeerzeuger bis 70 kW nicht mehr mit Hilfe des Normnutzungsgrades dargestellt, sondern mit der Raumheizungs-Energieeffizienz (Beispiel: Raumheizungs-Energieeffizienz bis zu 94 % anstatt Normnutzungsgrad bis zu 109 %). Im Leistungsbereich über 70 kW wird die Effizienz in Anleh-

nung an die EU-Richtlinie als Teillast-Wirkungsgrad dargestellt.

Neben dem Effizienzlabel für den Wärmeerzeuger gibt es das Systemlabel. Durch die Kombination mit zusätzlichen Systembausteinen wie z. B. Regler, Solarsystem usw. lässt sich das eigentliche Geräteeffizienzlabel verbessern. Angaben zu den Systemlabels finden Sie beispielhaft in den nachfolgenden Anlagenbeispielen.

Zur Berechnung der Energieeffizienz finden Sie das „ProErP-Tool“ unter www.bosch-einfach-heizen.de im Fachkundenbereich oder unter www.erp-calculator.com/bosch/de/. Damit können Sie Systemlabels selbst anhand von Produktkombinationen erzeugen und ausdrucken.

3 Anlagenbeispiele

3.1 Condens 5700i WT, ungemischter Heizkreis ohne hydraulische Weiche

3.1.1 Hydraulik mit Regelung (Prinzipschema)

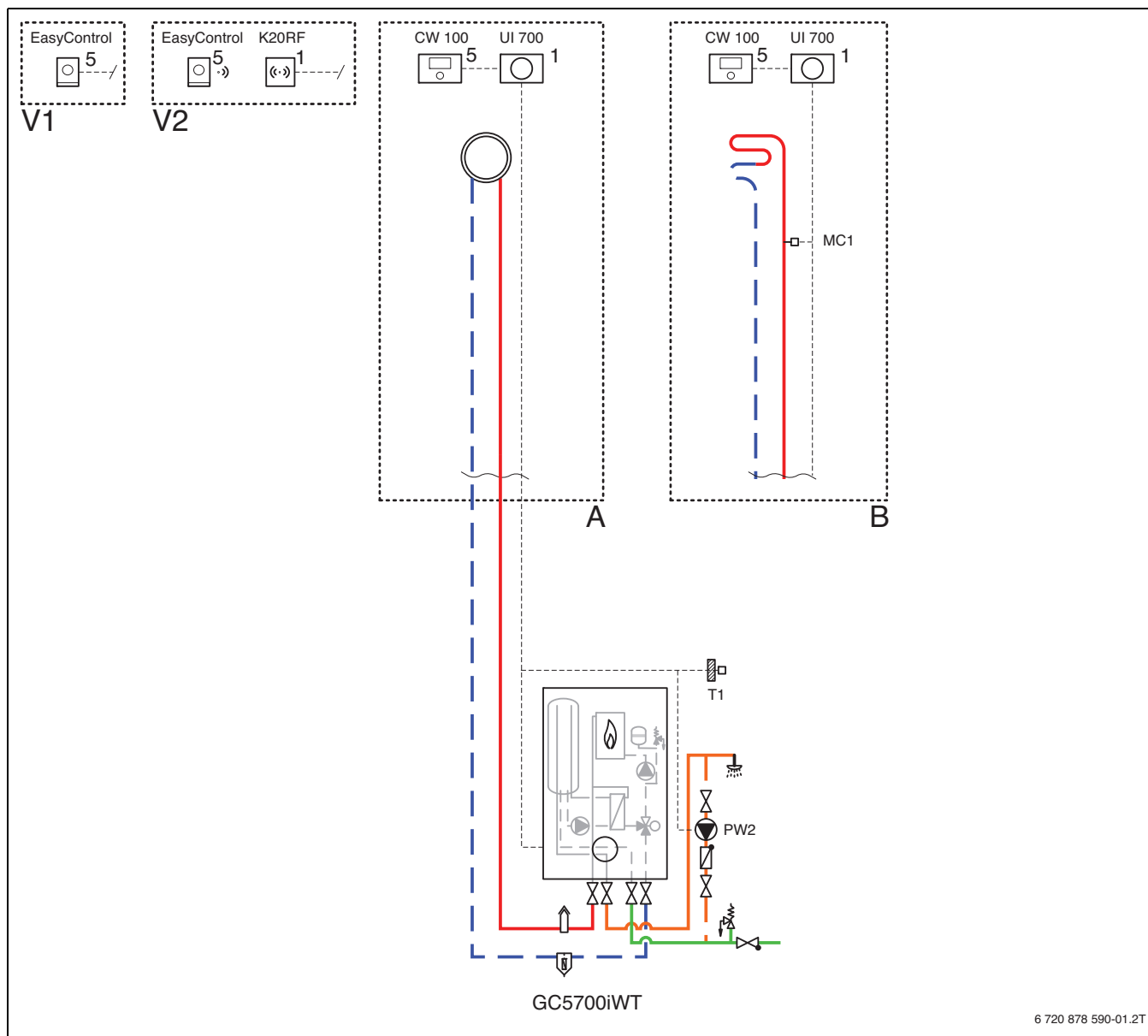


Bild 2 Anlagenschema mit Regelung (unverbindliche Prinzipdarstellung)

Position des Moduls:

- 1 am Wärmeerzeuger
- 5 an der Wand
- A Variante: Raumbeheizung
- B Variante: Fußbodenheizung
- V1 Variante: EasyControl
- V2 Variante: EasyControl und K 20 RF
- CW 100 Bedieneinheit für außentemperaturgeführte Regelung
- EasyControl Bedieneinheit Easy Control CT 200
- GC5700iWT Gas-Brennwertgerät
- K 20 RF Funkmodul
- MC1 Temperaturbegrenzer
- PW2 Zirkulationspumpe
- T1 Außentemperaturfühler
- UI 700 Steuergerät



Zur Berechnung der Energieeffizienz finden Sie das „ProErP-Tool“ unter www.bosch-einfach-heizen.de im Fachkundenbereich oder unter www.erp-calculator.com/bosch/de/.

3.1.2 Anwendungsbereich

- Einfamilienhaus

3.1.3 Anlagenkomponenten

- Gas-Brennwertgerät Condens 5700i WT mit integriertem Schichtladespeicher
- Ein ungemischter Heizkreis
- Außentemperaturgeführte Regelung

3.1.4 Funktionsbeschreibung



Anlagen mit einem Wasserumlauf von weniger als 1200 l/h können ohne hydraulische Weiche betrieben werden.

Die einfach aufgebauten Anlagen mit einem ungemischten Heizkreis ohne hydraulische Weiche können sowohl außentemperaturgeführt als auch raumtemperaturgeführt betrieben werden. Wegen des höheren Brennwertnutzens empfehlen wir die außentemperaturgeführte Regelung.

Die modulierende Betriebsweise des Condens 5700i WT wird von dem Steuergerät UI 700 geregelt. Das UI 700 regelt auch die Warmwasserbereitung über den integrierten Speicher.

Als Regler kann optional der Regler Easy Control CT 200 oder CW 100 eingesetzt werden.

Der Regler CT 200 wird per BUS-Kabel angeschlossen. Mit dem Funkmodul K 20 RF (Zubehör) kann alternativ auch eine Funkverbindung zum Regler CT 200 hergestellt werden. Damit ist eine komplett drahtlose Lösung möglich.

Wenn CW 100 im Heizraum montiert ist, kann die Bedieneinheit CR 10 als Fernbedienung zur Regelung vom Wohnraum aus eingesetzt werden.

Ein Heizungsausdehnungsgefäß 12 Liter ist im Gerät integriert.

Anschlussklemmen

Am Steuergerät UI 700 werden angeschlossen:

- Außentemperaturfühler T1
- bei Fußboden-Heizkreis: Temperaturbegrenzer MC1
- Zirkulationspumpe PW2

3.2 Condens 5700i WT und ungemischter Heizkreis mit hydraulischer Weiche

3.2.1 Hydraulik mit Regelung (Prinzipschema)

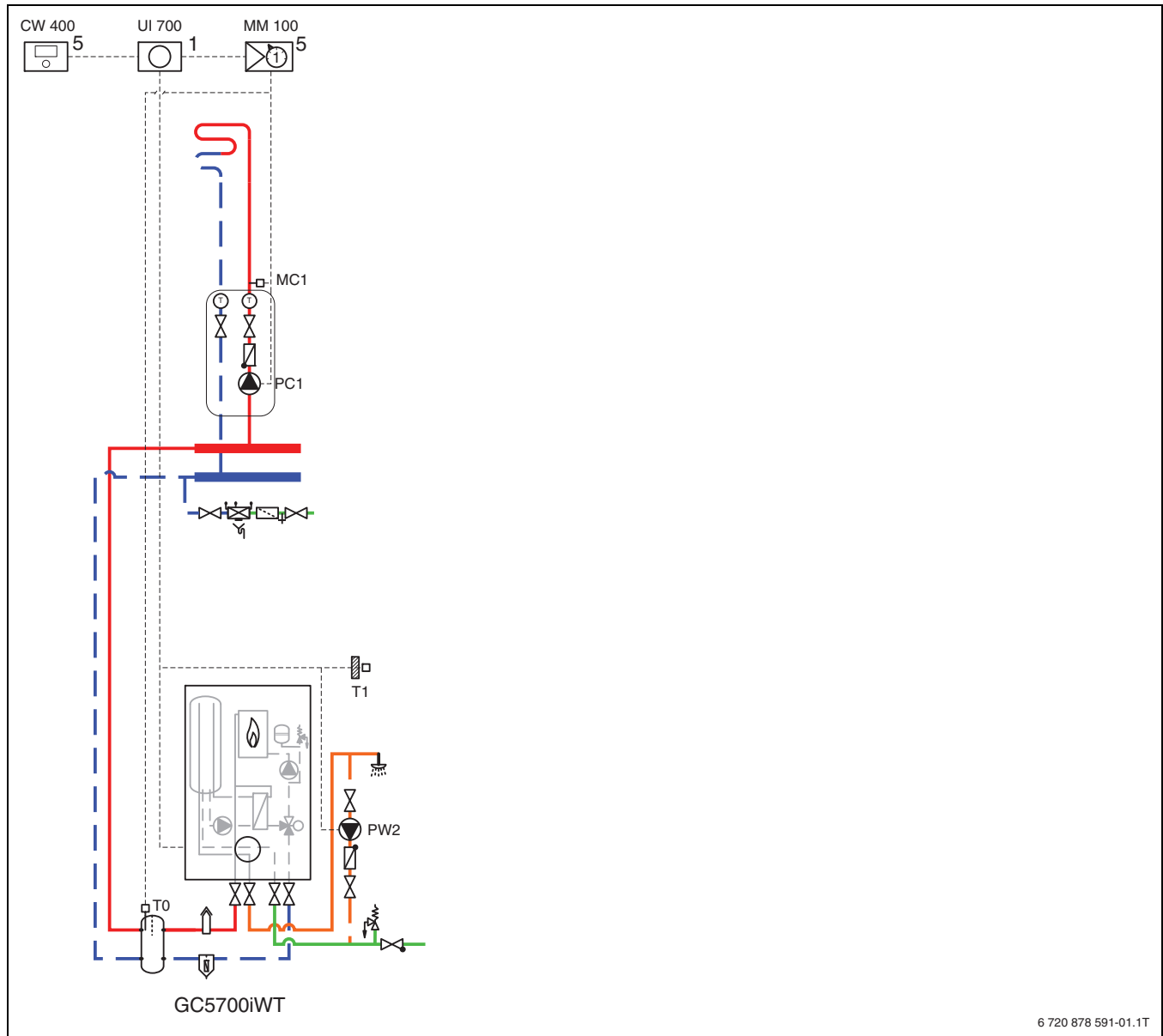


Bild 3 Anlagenschema mit Regelung (unverbindliche Prinzipdarstellung)

Position des Moduls:

1	im Wärmerezeuger
5	an der Wand
CW 400	System-Bedieneinheit für außentemperaturgeführte Regelung
GC5700iWT	Gas-Brennwertgerät
UI 700	Steuergerät
MC1	Temperaturbegrenzer
MM 100	Heizkreismodul für einen Heizkreis
PC1	Heizungspumpe (Sekundärkreis)
PW2	Zirkulationspumpe
T0	Vorlauftemperaturfühler
T1	Außentemperaturfühler



Zur Berechnung der Energieeffizienz finden Sie das „ProErP-Tool“ unter www.bosch-einfach-heizen.de im Fachkundenbereich oder unter www.erp-calculator.com/bosch/de/.



Dieses Anlagenschema kann auch mit Bedieneinheit CW 100 oder EasyControl realisiert werden.

3.2.2 Anwendungsbereich

- Einfamilienhaus

3.2.3 Anlagenkomponenten

- Gas-Brennwertgerät Condens 5700i WT mit integriertem Schichtladespeicher
- Hydraulische Weiche
- Ein ungemischter Heizkreis
- Außentemperaturgeführte Regelung

3.2.4 Funktionsbeschreibung

Die einfach aufgebauten Anlagen mit hydraulischer Weiche werden vorzugsweise außentemperaturgeführt betrieben. Der ungemischte Fußboden-Heizkreis mit hydraulischer Weiche wird dabei über das Heizkreismodul MM 100 angesteuert. Die Kommunikation zwischen Steuergerät, Bedieneinheit und Heizkreismodul erfolgt über ein 2-Draht-Bus-System.

Die Heizungspumpe des Heizkreises (Sekundärkreis) wird vom MM 100 angesteuert. Die Temperaturregelung erfolgt mit dem Vorlauftemperaturfühler T0 in der hydraulischen Weiche über das MM 100.

Die modulierende Betriebsweise des Condens 5700i WT wird von dem Steuergerät UI 700 geregelt. Das UI 700 regelt auch die Warmwasserbereitung über den integrierten Speicher.

Wenn die Bedieneinheit CW 400 im Heizraum montiert ist, kann die Bedieneinheit CR 10 als Fernbedienung zur Regelung vom Wohnraum aus eingesetzt werden.

Anschlussklemmen

Am Steuergerät UI 700 werden angeschlossen:

- Außentemperaturfühler T1
- Zirkulationspumpe PW2

Am Heizkreismodul für einen Heizkreis MM 100 werden angeschlossen:

- Vorlauftemperaturfühler T0
- Heizkreispumpe PC1
- Temperaturbegrenzer MC1

3.3 Condens 5700i WT, ein ungemischter Heizkreis und ein gemischter Heizkreis

3.3.1 Hydraulik mit Regelung (Prinzipschema)

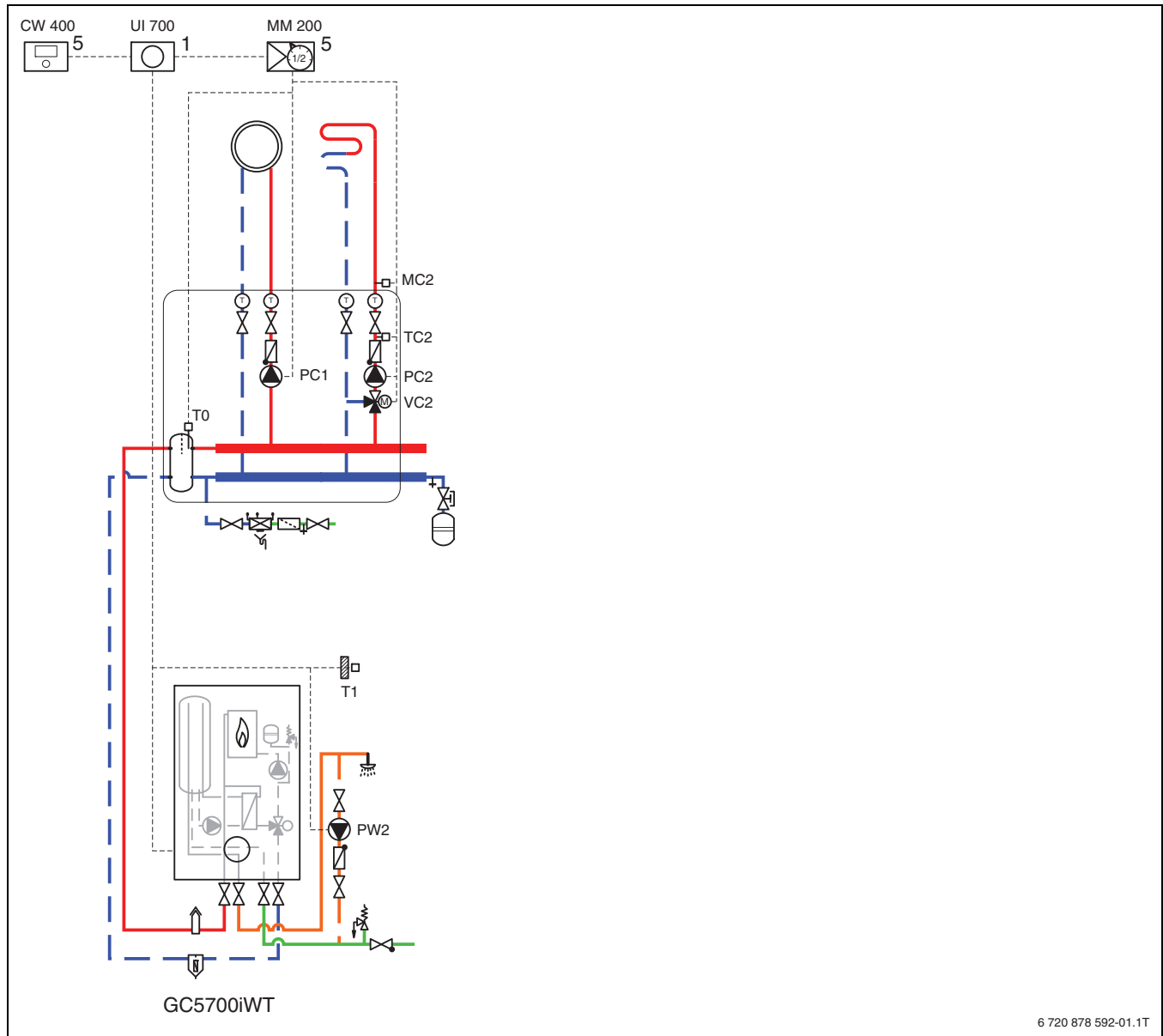


Bild 4 Anlagenschema mit Regelung (unverbindliche Prinzipdarstellung)

Position des Moduls:

1	im Wärmeerzeuger
5	an der Wand
CW 400	System-Bedieneinheit für außentemperaturgeführte Regelung
GC5700iWT	Gas-Brennwertgerät
UI 700	Steuergerät
MC2	Temperaturbegrenzer
MM 200	Heizkreismodul für 2 Heizkreise
PC1, PC2	Heizungspumpe (Sekundärkreis)
PW2	Zirkulationspumpe
T0	Vorlauftemperaturfühler
T1	Außentemperaturfühler
TC2	Mischerkreistemperaturfühler
VC2	3-Wege-Mischer



Zur Berechnung der Energieeffizienz finden Sie das „ProErP-Tool“ unter www.bosch-einfach-heizen.de im Fachkundenbereich oder unter www.erp-calculator.com/bosch/de/.

3.3.2 Anwendungsbereich

- Einfamilienhaus

3.3.3 Anlagenkomponenten

- Gas-Brennwertgerät Condens 5700i WT mit integriertem Schichtladespeicher
- Ein ungemischter Heizkreis
- Ein gemischter Heizkreis
- Außentemperaturgeführte Regelung

3.3.4 Funktionsbeschreibung

Bei Anlagen mit zwei Heizkreisen bietet sich der Einsatz eines Heizkreis-Sets an. Der gemischte und der ungemischte Heizkreis können sehr zeitsparend und montagefreundlich über das Heizkreis-Set

MCM 101 MM200 V2 angeschlossen und betrieben werden. Im Heizkreis-Set sind alle hydraulischen und regelungstechnisch erforderlichen Komponenten für die Heizkreise inklusive hydraulischer Weiche und Heizkreismodul für zwei Heizkreise MM 200 eingebaut. Das Heizkreis-Set wird mit einem Netzstecker elektrisch angeschlossen. Die Kommunikation mit Bedieneinheit CW 400 zur außentemperaturgeführten Regelung erfolgt über ein 2-Draht-Bus-System.

Die modulierende Betriebsweise des Condens 5700i WT wird von dem Steuergerät UI 700 geregelt. Das UI 700 regelt auch die Warmwasserbereitung über den integrierten Speicher.

Wenn die Bedieneinheit CW 400 im Heizraum montiert ist, kann die Bedieneinheit CR 10 als Fernbedienung zur Regelung vom Wohnraum aus eingesetzt werden.

Anschlussklemmen

Am Steuergerät UI 700 werden angeschlossen:

- Außentemperaturfühler T1
- Zirkulationspumpe PW2

Am Heizkreismodul für 2 Heizkreise MM 200 werden angeschlossen:

- Vorlauftemperaturfühler T0
- Heizkreispumpen PC...
- Mischerkreistemperaturfühler TC2
- 3-Wege-Mischer VC2
- Temperaturbegrenzer MC2

3.4 Condens 5700i WT, ein ungemischter und ein gemischter Heizkreis mit Systemtrennung

3.4.1 Hydraulik mit Regelung (Prinzipschema)

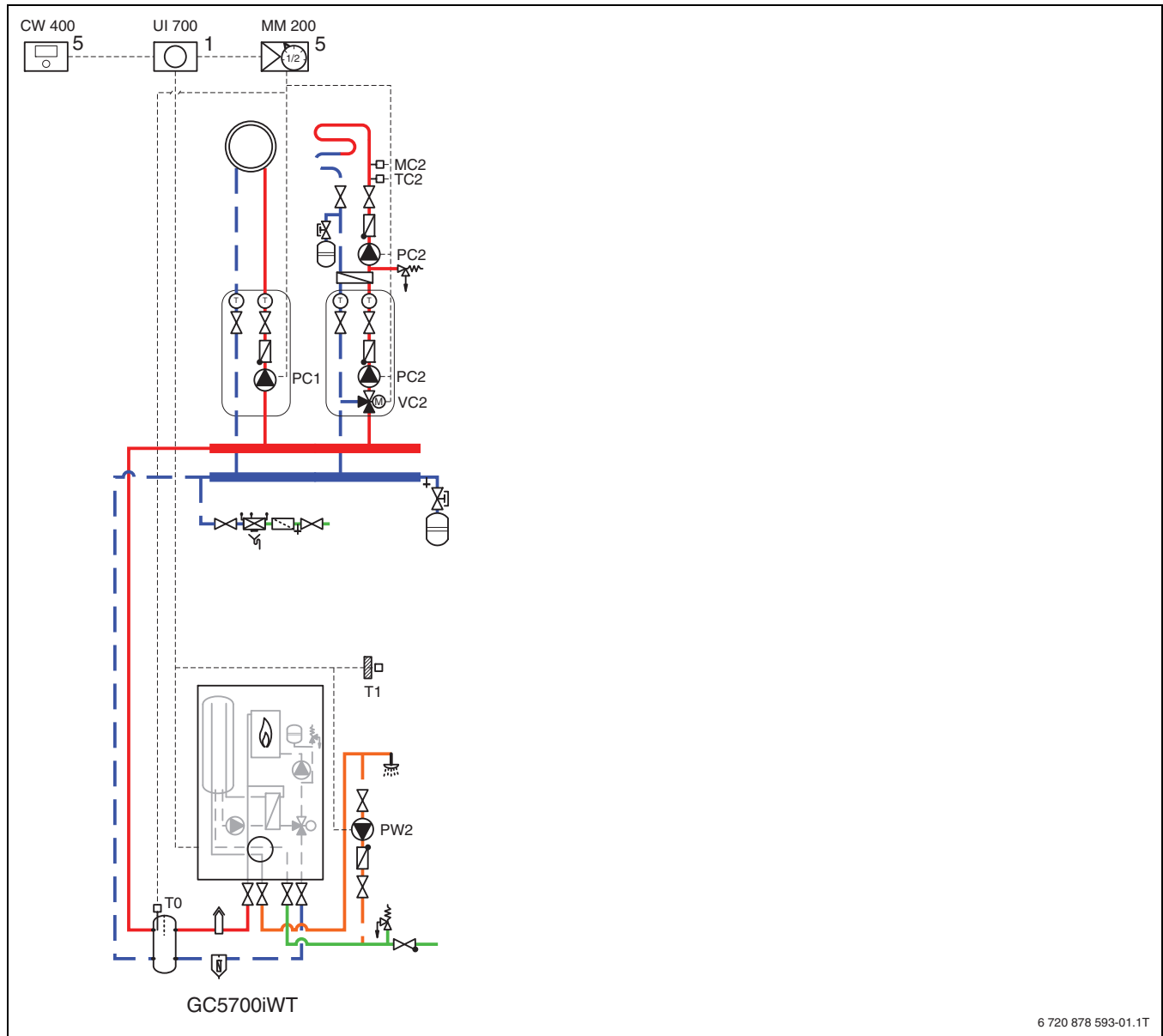


Bild 5 Anlagenschema mit Regelung (unverbindliche Prinzipdarstellung)

Position des Moduls:

1	im Wärmeerzeuger
5	an der Wand
CW 400	System-Bedieneinheit für außentemperaturgeführte Regelung
GC5700iWT	Gas-Brennwertgerät
UI 700	Steuergerät
MC2	Temperaturbegrenzer
MM 200	Heizkreismodul für einen Heizkreis
PC1, PC2	Heizungspumpe (Sekundärkreis)
PW2	Zirkulationspumpe
T0	Vorlauftemperaturfühler
T1	Außentemperaturfühler
TC2	Mischerkreistemperaturfühler
VC2	3-Wege-Mischer



Zur Berechnung der Energieeffizienz finden Sie das „ProErP-Tool“ unter www.bosch-einfach-heizen.de im Fachkundenbereich oder unter www.erp-calculator.com/bosch/de/.

3.4.2 Anwendungsbereich

- Einfamilienhaus

3.4.3 Anlagenkomponenten

- Gas-Brennwertgerät Condens 5700i WT mit integriertem Schichtladespeicher
- Ein ungemischter Heizkreis
- Ein gemischter Heizkreis
- Außentemperaturgeführte Regelung

3.4.4 Funktionsbeschreibung

Bei Altanlagen besteht häufig die Gefahr von unverträglichen Inhibitoren und auch Sauerstoffeintritt in das Heizungsnetz. Dies führt zu Korrosionsschäden, Kesselverschlammung und Störungen. Zur Systemtrennung wird deshalb ein Wärmetauscher eingesetzt.

Die mit einer hydraulischen Weiche und einer Bedieneinheit CW 400 zur außentemperaturgeführten Regelung ausgestattete Anlage besteht aus einem ungemischten Heizkreis und einem gemischten Heizkreis mit Systemtrennung über einen Wärmetauscher.

Die Temperaturregelung des Sekundärkreises erfolgt mit dem Vorlauftemperaturfühler T0 in der hydraulischen Weiche über das Heizkreismodul für 2 Heizkreise MM 200.

Beim gemischten Heizkreis regelt der CW 400 die Pumpe und den Mischer auf der Primärseite des Wärmetauschers und die Heizungspumpe auf der Sekundärseite des Wärmetauschers.

Die Ansteuerung und Temperaturerfassung erfolgt über ein MM 200. Das MM 200 steuert auch die Heizungspumpe des ungemischten Heizkreises an. Die Kommunikation mit Bedieneinheit CW 400 erfolgt über ein 2-Draht-Bus-System.

Die modulierende Betriebsweise des Condens 5700i WT wird von dem Steuergerät UI 700 geregelt. Das UI 700 regelt auch die Warmwasserbereitung über den integrierten Speicher.

Wenn die Bedieneinheit CW 400 im Heizraum montiert ist, kann die Bedieneinheit CR 10 als Fernbedienung zur Regelung vom Wohnraum aus eingesetzt werden.

Anschlussklemmen

Am Steuergerät UI 700 werden angeschlossen:

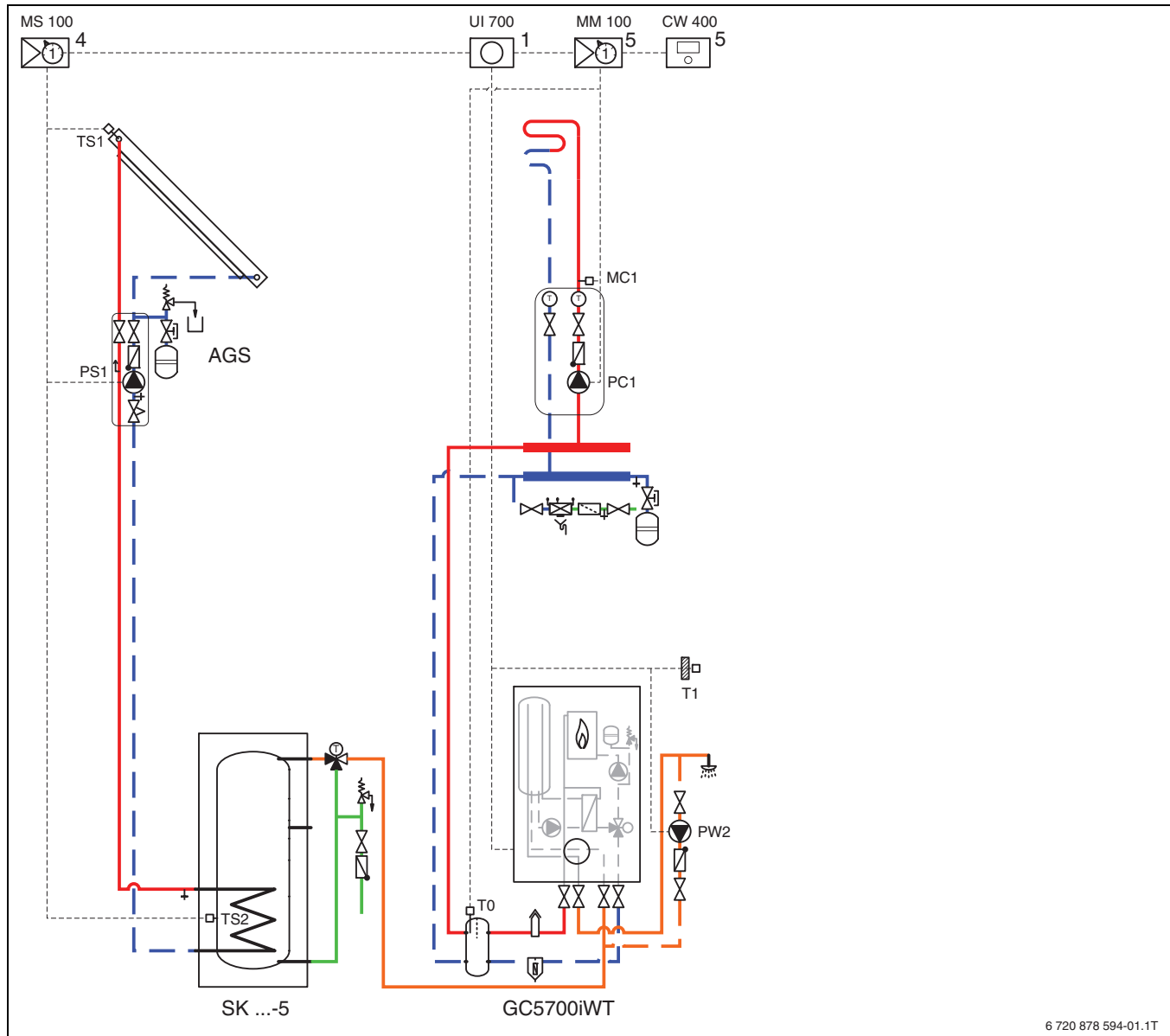
- Außentemperaturfühler T1
- Zirkulationspumpe PW2

Am Heizkreismodul für 2 Heizkreise MM 200 werden angeschlossen:

- Vorlauftemperaturfühler T0
- Heizkreispumpen PC...
- Mischerkreistemperaturfühler TC2
- 3-Wege-Mischer VC2
- Temperaturbegrenzer MC2

3.5 Condens 5700i WT, solare Warmwasserbereitung und hydraulische Weiche

3.5.1 Hydraulik mit Regelung (Prinzipschema)



6 720 878 594-01.1T

Bild 6 Anlagenschema mit Regelung (unverbindliche Prinzipdarstellung)

Position des Moduls:

1	am Wärmeerzeuger
4	in der Station oder an der Wand
5	an der Wand
AGS	Solarstation
CW 400	Bedieneinheit für außentemperaturgeführte Regelung
GC5700iWT	Gas-Brennwertgerät
UI 700	Steuergerät
MC1	Temperaturbegrenzer
MM 100	Heizkreismodul für einen Heizkreis
MS 100	Solarmodul für Warmwasserbereitung
PC1	Heizungspumpe (Sekundärkreis)
PS1	Solarpumpe
PW2	Zirkulationspumpe
SK ...-5	monovalenter Warmwasserspeicher
T0	Vorlauftemperaturfühler
T1	Außentemperaturfühler
TS1	Temperaturfühler Kollektor (NTC)
TS2	Speichertemperaturfühler unten (Solarpeicher)



Zur Berechnung der Energieeffizienz finden Sie das „ProErP-Tool“ unter www.bosch-einfach-heizen.de im Fachkundenbereich oder unter www.erp-calculator.com/bosch/de/.



Dieses Anlagenschema kann auch mit Bedieneinheit CW 100 oder EasyControl realisiert werden.

3.5.2 Anwendungsbereich

- Einfamilienhaus

3.5.3 Anlagenkomponenten

- Gas-Brennwertgerät Condens 5700i WT mit integriertem Schichtladespeicher
- Ein ungemischter Heizkreis
- Solare Warmwasserbereitung
- Außentemperaturgeführte Regelung

3.5.4 Funktionsbeschreibung

Durch die solare Warmwasserbereitung kann im Neubau und auch im Gebäudebestand eine erhebliche Energieeinsparung für die Warmwasserbereitung erreicht werden.

Bei der Kombination mit der Condens 5700i WT wird das solar vorerwärmte Trinkwasser aus dem Solarspeicher über den Kaltwassereintritt dem Brennwertgerät zugeführt. Zur Begrenzung der Zulufttemperatur auf maximal 65 °C muss dabei zwingend ein thermostatischer Trinkwassermischer vorgesehen werden.

Die Schaltfunktionen der Solaranlage werden durch ein Solarmodul MS 100 ausgeführt, das mit der Bedieneinheit über den BUS kommuniziert.

Die Bedieneinheit CW 400 für außentemperaturgeführte Regelung regelt die Heizung samt hydraulischer Weiche und Sekundärkreispumpe und kann sowohl ins Gerät eingebaut als auch im Raum montiert werden. Die Kommunikation mit dem Brennwertgerät erfolgt über ein 2-Draht-Bus-System.

Die modulierende Betriebsweise des Condens 5700i WT wird von dem Steuergerät UI 700 geregelt. Das UI 700 regelt auch die Warmwasserbereitung über den integrierten Speicher.

Wenn die Bedieneinheit CW 400 im Heizraum montiert ist, kann die Bedieneinheit CR 10 als Fernbedienung zur Regelung vom Wohnraum aus eingesetzt werden.

Alternativ zur Bedieneinheit CW 400 kann auch die Bedieneinheit CR 400 für raumtemperaturgeführte Regelung eingesetzt werden.

Anschlussklemmen

Am Steuergerät UI 700 werden angeschlossen:

- Außentemperaturfühler T1
- Zirkulationspumpe PW2

Am Heizkreismodul für einen Heizkreis MM 100 werden angeschlossen:

- Vorlauftemperaturfühler T0
- Heizkreispumpe PC1
- Temperaturbegrenzer MC1

Am Solarmodul für Warmwasserbereitung MS 100 werden angeschlossen:

- Temperaturfühler Kollektor TS1
- Speichertemperaturfühler unten TS2
- Solarpumpe PS1

4 Angaben zum Produkt

4.1 Lieferumfang

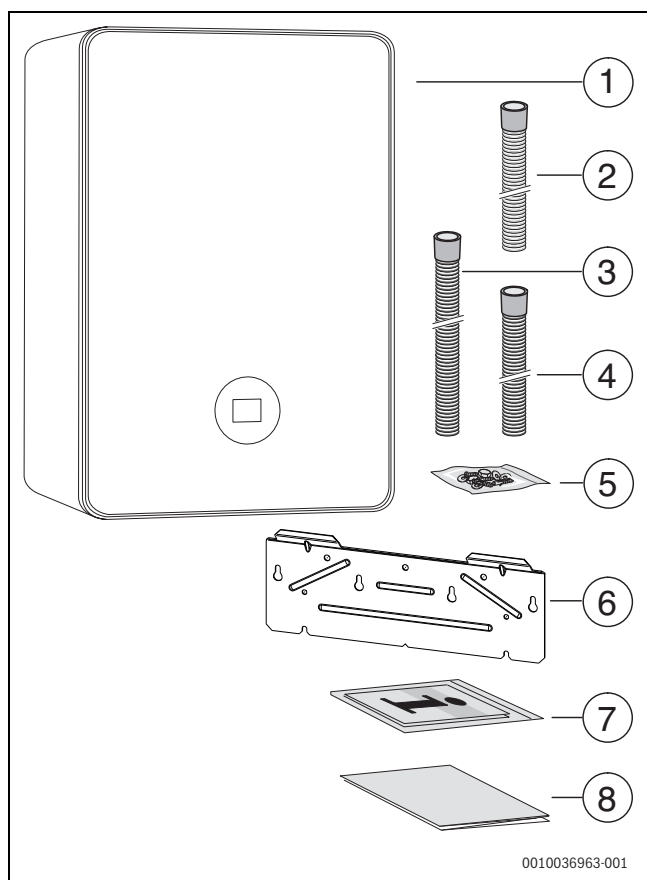


Bild 7 Lieferumfang

- [1] Gas-Brennwertgerät
- [2] Kondensatschlauch
- [3] Schlauch vom Sicherheitsventil (Warmwasserkreis)
- [4] Schlauch vom Sicherheitsventil (Heizkreis)
- [5] Befestigungsmaterial (Schrauben mit Zubehör)
- [6] Aufhängeschiene
- [7] Druckschriftensatz zur Produktdokumentation
- [8] Montageschablone

4.2 Konformitätserklärung

Dieses Produkt entspricht in Konstruktion und Betriebsverhalten den europäischen und nationalen Anforderungen.

Mit der CE-Kennzeichnung wird die Konformität des Produkts mit allen anzuwendenden EU-Rechtsvorschriften erklärt, die das Anbringen dieser Kennzeichnung vorsehen.

Der vollständige Text der Konformitätserklärung ist in der Installationsanleitung enthalten und im Internet verfügbar: www.bosch-einfach-heizen.de.

4.3 Abmessungen und Mindestabstände

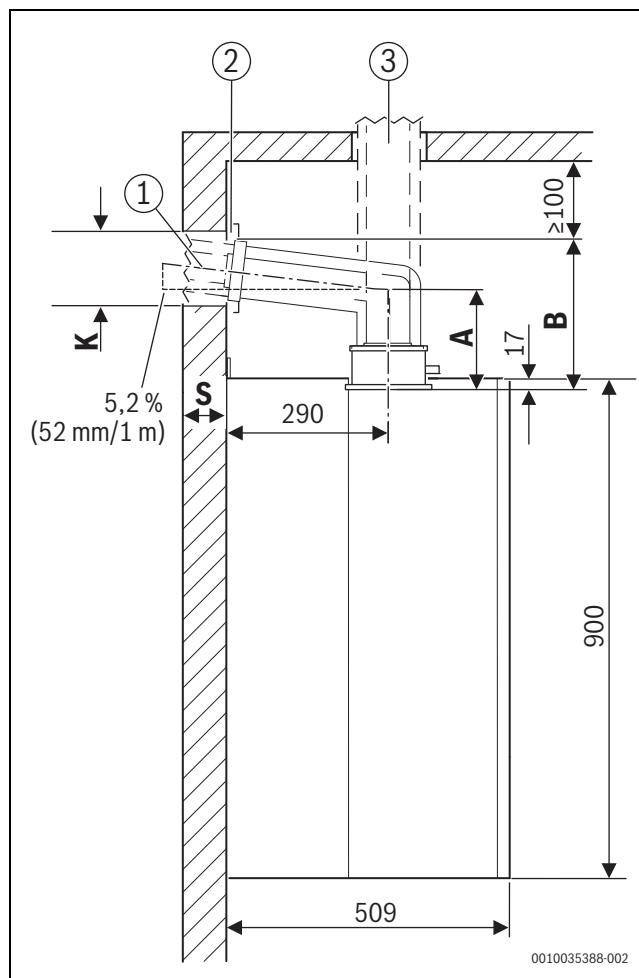



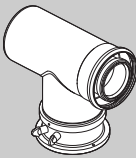
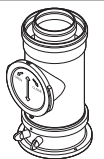




Bild 8 Seitenansicht (mm)

- [1] Abgaszubehör horizontal
- [2] Blende
- [3] Abgaszubehör vertikal
- A Abstand Geräteoberkante zur Mittelachse des horizontalen Abgasrohrs
- B Abstand Geräteoberkante zur Decke
- K Bohrdurchmesser
- S Wandstärke

Wandstärke S	K [mm] für Ø Abgaszubehör [mm]	
	Ø 60/100	Ø 80/125
15 - 24 cm	130	155
24 - 33 cm	135	160
33 - 42 cm	140	165
42 - 50 cm	145	170

Tab. 3 Bohrdurchmesser K in Abhängigkeit von Wandstärke und Durchmesser des Abgaszubehörs

Abgaszubehör	A [mm]	C/mm	B [mm]
Ø 80 mm			
 Anschlussadapter, Bogen mit Prüföffnung	165	219	220
Ø 80/125 mm			
 Anschlussadapter, Bogen mit Prüföffnung	145	199	215
 Anschluss-Bogen 87° mit Messstutzen ohne Prüföffnung ¹⁾	115	169	185
 Anschlussadapter, konzentrisches T-Stück mit Prüföffnung für getrennte Luft-Abgasführung (C _{53x})	165	219	230
 Anschlussadapter, Rohr mit Prüföffnung	-	-	295
Ø 60/100 mm			
 Austausch-Anschlussadapter, Bogen mit Prüföffnung ¹⁾	150	202	200
 Anschlussbogen konzentrisch, 87° mit Messstutzen ohne Prüföffnung ¹⁾	85	137	135

1) Der im Gerät montierte Anschlussadapter 80/125 mm wird nicht verwendet.

Tab. 4 Abstand A, B und C in Abhängigkeit vom Abgaszubehör

Mindesthöhe des Aufstellraums berechnen:

- ▶ Maß B des verwendeten Zubehörs aus Tabelle 4 zur Höhe der Geräteoberkante addieren.
- ▶ Bei horizontalem Abgaszubehör:
 - Für jeden Meter horizontale Länge des Abgasrohres 52 mm addieren.
 - Ggf. Maß der Blende ([2] in Bild 8) addieren.



Bei horizontaler Abgasführung muss über dem Bogen ein Freiraum von 100 mm eingehalten werden.

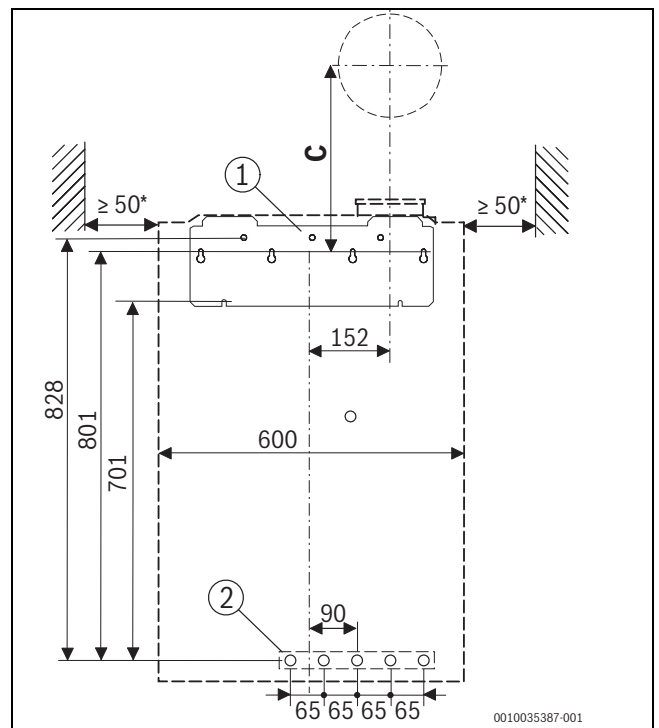


Bild 9 Frontansicht, horizontaler hydraulischer Anschluss(mm)

* Empfohlen 100 mm

[1] Aufhängeschiene

[2] Position der horizontalen Anschlüsse

C Position des Lochs für das Abgaszubehör

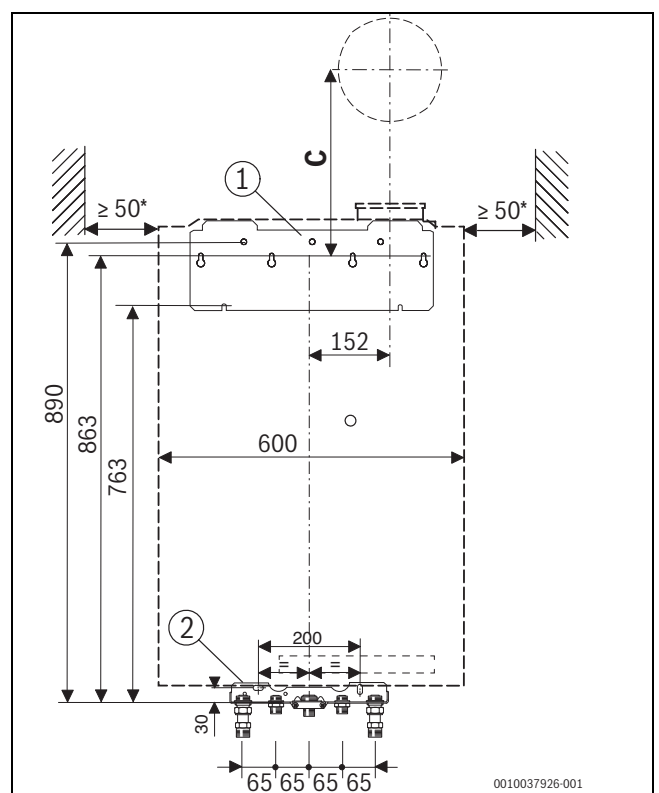


Bild 10 Frontansicht, vertikaler hydraulischer Anschluss(mm)

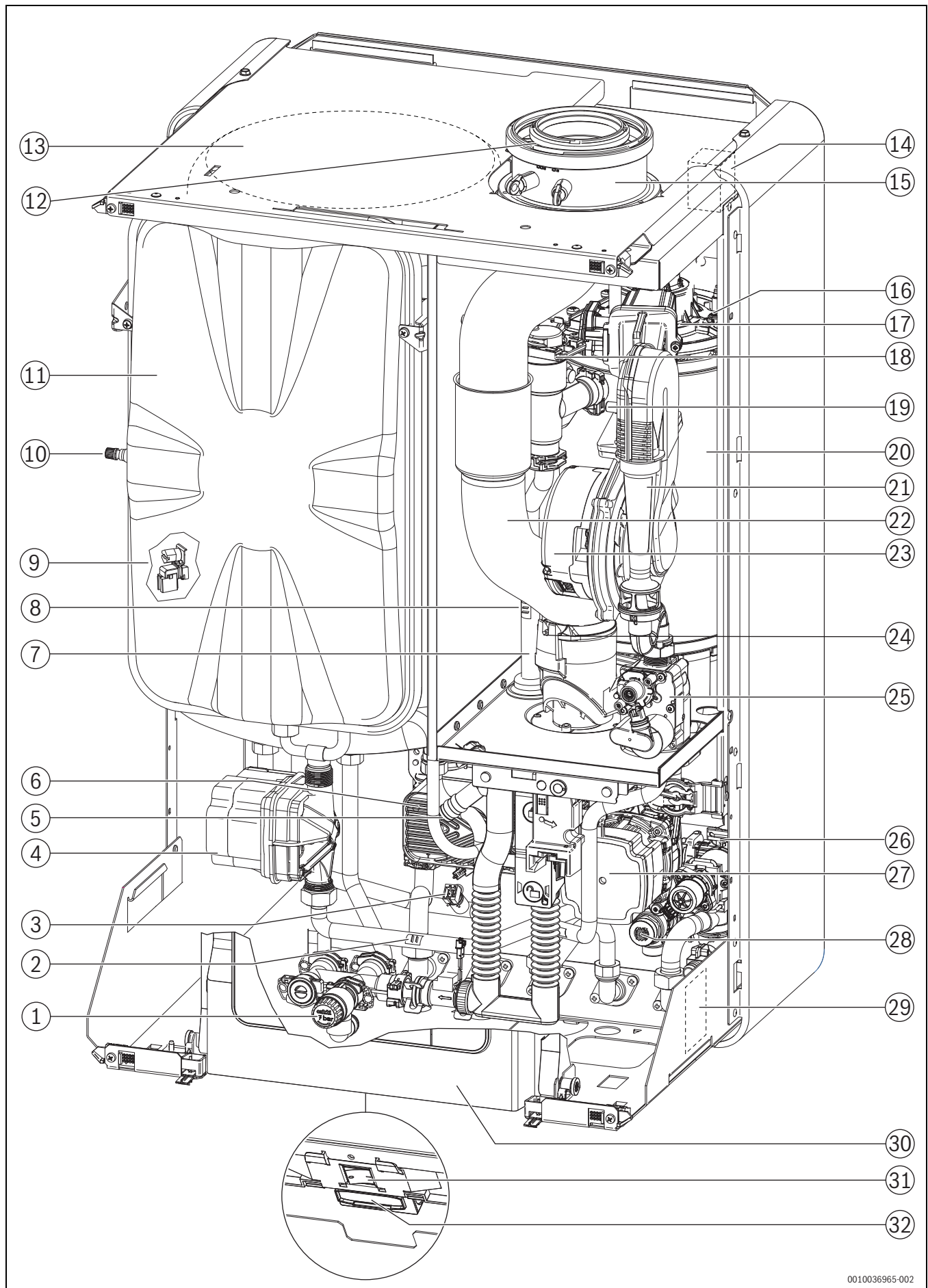
* Empfohlen 100 mm

[1] Aufhängeschiene

[2] Montageanschlussplatte (Zubehör)

C Position des Lochs für das Abgaszubehör

4.4 Produktübersicht



0010036965-002

Bild 11 Produktübersicht

- [1] Sicherheitsventil (Warmwasser)
- [2] Warmwasser-Temperaturfühler (Eingang Plattenwärmetauscher)
- [3] Warmwasser-Temperaturfühler (Ausgang Plattenwärmetauscher)
- [4] Speicherladepumpe
- [5] Kondensatsiphon
- [6] Plattenwärmetauscher
- [7] Heizungsvorlauf
- [8] Vorlauftemperaturfühler
- [9] Speichertemperaturfühler
- [10] Ventil für Stickstofffüllung
- [11] Ausdehnungsgefäß (Heizung)
- [12] Verbrennungsluftansaugung
- [13] Warmwasserspeicher
- [14] Zündtrafo
- [15] Adapter Abgasrohr
- [16] Wärmeblock-Temperaturbegrenzer
- [17] Mischeinrichtung mit Abgasrückströmsicherung (Membran)
- [18] Automatischer Entlüfter
- [19] Messstutzen Steuerdruck
- [20] Wärmeblock
- [21] Saugrohr
- [22] Abgasrohr
- [23] Gebläse
- [24] Abgastemperaturbegrenzer
- [25] Gasarmatur
- [26] 3-Wege-Ventil
- [27] Heizungspumpe
- [28] Sicherheitsventil (Heizkreis)
- [29] Typschild
- [30] Steuergerät
- [31] Schalter Ein/Aus
- [32] Key-Steckplatz

Gerätebefestigung

Die Schrauben mit Zubehör liegen in der Geräteverpackung.

4.5 Technische Daten

	Einheit	GC5700iWT 24/42	
		Erdgas	Propan ¹⁾
Wärmeleistung/-belastung			
Max. Nennwärmeleistung (P_{\max}) 40/30 °C	kW	23,9	23,9
Max. Nennwärmeleistung (P_{\max}) 50/30 °C	kW	23,5	23,5
Max. Nennwärmeleistung (P_{\max}) 80/60 °C	kW	22,0	22,0
Max. Nennwärmebelastung (Q_{\max})	kW	22,7	22,7
Min. Nennwärmeleistung (P_{\min}) 40/30 °C	kW	3,4	3,4
Min. Nennwärmeleistung (P_{\min}) 50/30 °C	kW	3,4	3,4
Min. Nennwärmeleistung (P_{\min}) 80/60 °C	kW	3,0	3,0
Min. Nennwärmebelastung (Q_{\min})	kW	3,1	3,1
Max. Nennwärmebelastung Warmwasser (Q_{NW})	kW	30,7	30,7
Gerätewirkungsgrad bei max. Nennwärmeleistung P_n (Vorlauftemperatur 70 °C)	%	97,7	97,7
Gerätewirkungsgrad bei 30 % der Nennwärmeleistung (Vorlauf- temperatur 40 °C)	%	109,6	109,6
Gas-Anschlusswert			
Erdgas H (2H/2E) ($H_{i(15\text{ °C})} = 9,5 \text{ kWh/m}^3$)	m ³ /h	3,25	–
Erdgas L/LL (2L/2LL) ($H_{i(15\text{ °C})} = 8,1 \text{ kWh/m}^3$)	m ³ /h	3,80	–
Flüssiggas ($H_i = 12,9 \text{ kWh/kg}$)	kg/h	–	2,38
Zulässiger Gas-Anschlussdruck			
Erdgas H (2H/2E)	mbar	17 - 25	–
Erdgas L/LL (2L/2LL)	mbar	20 - 30	–
Flüssiggas	mbar	–	25 - 45
Rechenwerte für die Querschnittsberechnung nach EN 13384			
Abgasmassestrom bei max./min. Nennwärmeleistung	g/s	13,4/1,5	13,3/1,4
Abgastemperatur 80/60 °C bei max./min. Nennwärmeleistung	°C	77/57	77/57
Abgastemperatur 40/30 °C bei max./min. Nennwärmeleistung	°C	57/30	57/30
Restförderdruck	Pa	150	150
CO ₂ -Gehalt bei max. Nennwärmebelastung	%	9,4 ± 0,4	10,8 - 0,2
CO ₂ -Gehalt bei min. Nennwärmebelastung	%	8,6 ± 0,4	10,2 ± 0,2
O ₂ -Gehalt bei max. Nennwärmebelastung	%	4,1 ± 0,7	4,4 + 0,3
O ₂ -Gehalt bei min. Nennwärmebelastung	%	5,5 ± 0,7	5,3 ± 0,3
NO _x -Klasse	–	6	6
Kondensat			
Max. Kondensatmenge ($T_R = 30 \text{ °C}$)	l/h	1,7	1,9
pH-Wert ca.	–	4,8	4,8
Ausdehnungsgefäß			
Vordruck	bar	1	1
Gesamtinhalt	l	12	12
Warmwasserspeicher			
Nutzhalt	l	42	42
Warmwassertemperatur	°C	40 - 65	40 - 65
Max. Volumenstrom	l/min	14	14
Spezifischer Durchfluss nach EN 13203-1 ($\Delta T = 30 \text{ K}$)	l/min	20,1	20,1
Warmwasserkomfort nach EN13203-1	–	3	3
Maximale Dauerleistung nach DIN 4708 bei: $T_V = 75 \text{ °C}$ und $T_{Sp} = 60 \text{ °C}$	l/h	737,0	737,0
Leistungskennzahl nach DIN 4708 bei $T_V = 75 \text{ °C}$ (maximale Speicherladeleistung)	N _L	1,4	1,4
Max. Betriebsdruck (P_{MW})	bar	7	7

	Einheit	GC5700iWT 24/42	
		Erdgas	Propan ¹⁾
Zulassungsdaten			
Prod.-ID-Nr.	–	CE-001312DL6480	
Geräteklasse (Gasart)	–	II ₂ ELL 3 P	
Installationstyp	–	B ₂₃ , B _{23P} , B ₅₃ , B _{53P} , B ₃₃ , C _{13x} , C _{33x} , C _{43x} , C _{53x} , C _{53Px} , C _{63x} , C _{93x} , C _{(10)3x} , C _{(12)3x} , C _{(13)3x} , C _{(14)3x}	
Allgemeines			
Elektrische Spannung	AC ... V	230	230
Frequenz	Hz	50	50
Max. Leistungsaufnahme (Standby)	W	2,2	2,2
Max. Leistungsaufnahme (Heizung)	W	90	90
Max. Leistungsaufnahme (Speicherladung)	W	119	119
Energie-Effizienz-Index (EEI) Heizungspumpe	–	≤ 0,20	≤ 0,20
EMV-Grenzwertklasse	–	B	B
Schallleistungspegel (Heizung)	dB(A)	46	46
Schutzart	IP	X4D	X4D
Max. Vorlauftemperatur	°C	82	82
Max. zulässiger Betriebsdruck (PMS) Heizung	bar	3	3
Zulässige Umgebungstemperatur	°C	0 - 50	0 - 50
Heizwassermenge	l	5,4	5,4
Gewicht (ohne Verpackung)	kg	70	70
Abmessungen B × H × T	mm	600 × 900 × 508	600 × 900 × 508
Maximale Installationshöhe	m	2000	2000

1) Gemisch aus Propan und Butan für ortsfeste Behälter bis 15 000 l Inhalt

Tab. 5 GC5700iWT 24/42

T_V = Vorlauftemperatur
 T_{Sp} = Speichertemperatur



Das Gerät darf nur in Höhen bis 2000 m über dem Meeresspiegel betrieben werden. Die Luftdruckabnahme mit zunehmender Höhe bewirkt eine Leistungsreduzierung von etwa 1 % pro 100 Höhenmeter. Die Leistungsnennwerte werden unter Normbedingungen (1013 mbar) erreicht.

4.6 Angaben auf Anforderungen der Verordnungen (EU) 811/2013 und (EU) 813/2013

Produktdaten	Symbol	Einheit	GC5700iWT 24/42
Angegebenes Lastprofil	–	–	XL
Energieeffizienzklasse	–	–	A
Warmwasserbereitungs-Energieeffizienzklasse	–	–	A
Nennwärmeleistung	Prated	kW	22
Jährlicher Energieverbrauch (durchschnittliche Klimaverhältnisse)	Q_{HE}	kWh	–
Jährlicher Energieverbrauch	Q_{HE}	GJ	6779
Jahresstromverbrauch	AEC	kWh	43
Jährlicher Brennstoffverbrauch	AFC	GJ	19
Jahreszeitbedingte Raumheizungs-Energieeffizienz	η_s	%	93
Warmwasserbereitungs-Energieeffizienz	η_{wh}	%	83
Schallleistungspegel innen	LWA	dB	46
Angabe zur Fähigkeit des Betriebs außerhalb der Spitzenzeiten	–	–	Nein
Bei Zusammenbau, Installation oder Wartung (falls anwendbar) zu treffende besondere Vorkehrungen	–	–	siehe produktbegleitende Unterlagen
Brennwertkessel	–	–	Ja
Niedertemperatur-Kessel	–	–	Nein
B1-Kessel	–	–	Nein
Raumheizgerät mit Kraft-Wärme-Kopplung	–	–	Nein

Produktdaten	Symbol	Einheit	GC5700iWT 24/42
Kombiheizgerät	–	–	Ja
Nutzbare Wärmeleistung			
Bei Nennwärmeleistung und Hochtemperaturbetrieb	P4	kW	22,0
Bei 30 % der Nennwärmeleistung und Niedertemperaturbetrieb	P1	kW	7,5
Wirkungsgrad			
Bei Nennwärmeleistung und Hochtemperaturbetrieb	η_4	%	88,0
Bei 30 % der Nennwärmeleistung und Niedertemperaturbetrieb	η_1	%	98,7
Hilfsstromverbrauch			
Bei Volllast	e_{\max}	kW	0,034
Bei Teillast	e_{\min}	kW	0,012
Im Bereitschaftszustand	P_{SB}	kW	0,002
Sonstige Angaben			
Wärmeverlust im Bereitschaftszustand	P_{stby}	kW	0,072
Energieverbrauch der Zündflamme	P_{ign}	kW	0,000
Stickoxidemission (nur für Gas oder Öl)	NO_x	mg/kWh	39
Zusätzliche Angaben für Kombiheizgeräte			
Täglicher Stromverbrauch (durchschnittliche Klimaverhältnisse)	Q_{elec}	kWh	0,196
Täglicher Brennstoffverbrauch	Q_{fuel}	kWh	23,558

Tab. 6 GC5700iWT 24/42

4.7 Pumpenkennfeld der Heizungspumpe

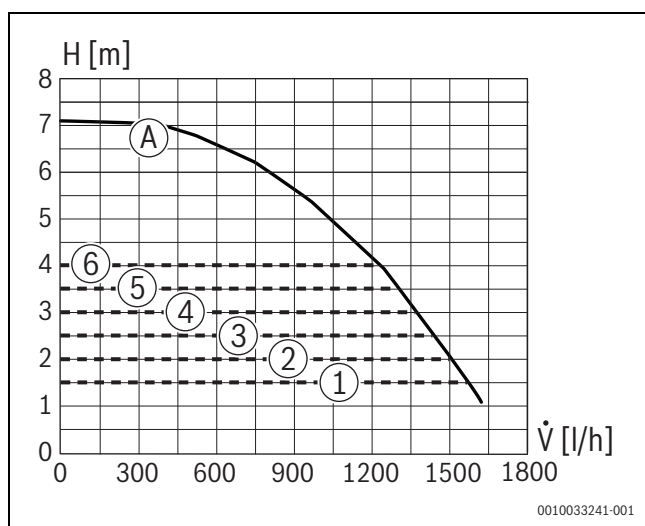


Bild 12 Pumpenkennfelder und Pumpenkennlinien

- [1] Pumpenkennfeld Konstantdruck 150 mbar
 - [2] Pumpenkennfeld Konstantdruck 200 mbar
 - [3] Pumpenkennfeld Konstantdruck 250 mbar
 - [4] Pumpenkennfeld Konstantdruck 300 mbar
 - [5] Pumpenkennfeld Konstantdruck 350 mbar
 - [6] Pumpenkennfeld Konstantdruck 400 mbar
 - [A] Pumpenkennlinie bei maximaler Pumpenleistung
- H Restförderhöhe
 \dot{V} Volumenstrom

4.8 Kondensatzusammensetzung

Stoff	Wert [mg/l]
Ammonium	1,2
Blei	$\leq 0,01$
Cadmium	$\leq 0,001$
Chrom	$\leq 0,005$
Halogen-Kohlenwasserstoff	$\leq 0,002$
Kohlenwasserstoffe	0,015
Kupfer	0,028
Nickel	0,15
Quecksilber	$\leq 0,0001$
Sulfat	1
Zink	$\leq 0,015$
Zinn	$\leq 0,01$
Vanadium	$\leq 0,001$

Tab. 7 Kondensatzusammensetzung

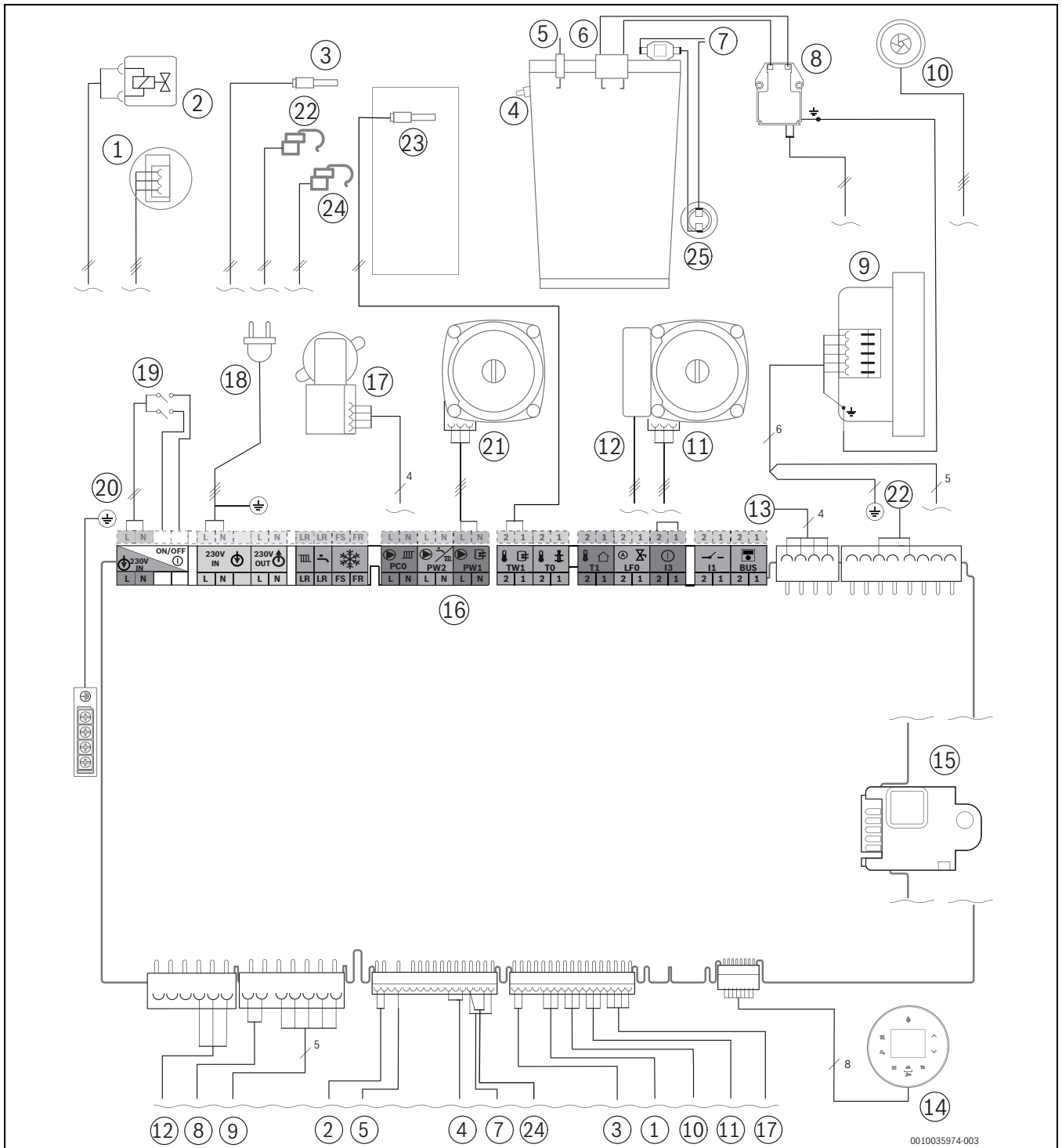
Neutralisation



Aus Umweltschutzgründen empfehlen wir die Verwendung von Neutralisationseinrichtungen mit Kalk-Granulat. Das Kalk-Granulat verfärbt sich in Abhängigkeit von der Sättigung.

- Herstelleranleitungen beachten.

4.9 Elektrische Verdrahtung



0010035974-003

Bild 13 Elektrische Verdrahtung

- | | |
|---|---|
| [1] Druckfühler | [14] Display |
| [2] Gasarmatur | [15] Kodierstecker |
| [3] Warmwasser-Temperaturfühler am Ausgang Plattenwärmetauscher | [16] Klemmleiste für externes Zubehör (→ Klemmenbelegung ab Seite 24) |
| [4] Temperaturfühler am Wärmeblock | [17] 3-Wege-Ventil |
| [5] Überwachungselektrode | [18] Anschlusskabel mit Stecker |
| [6] Zündelektrode | [19] Schalter Ein/Aus |
| [7] Wärmeblock-Temperaturbegrenzer | [20] Erdung (PE) |
| [8] Zündtrafo | [21] Speicherladepumpe |
| [9] Gebläse | [22] Warmwasser-Temperaturfühler am Eingang Plattenwärmetauscher |
| [10] Turbine | [23] Speichertemperaturfühler |
| [11] Heizungspumpe Steuerleitung | [24] Vorlauftemperaturfühler am Heizungsvorlaufrohr |
| [12] Heizungspumpe 230 V | [25] Abgastemperaturbegrenzer |
| [13] Anschlusskabel KEY-Steckplatz | |

4.10 Anschlüsse an der Klemmleiste

Netzspannungsbereich

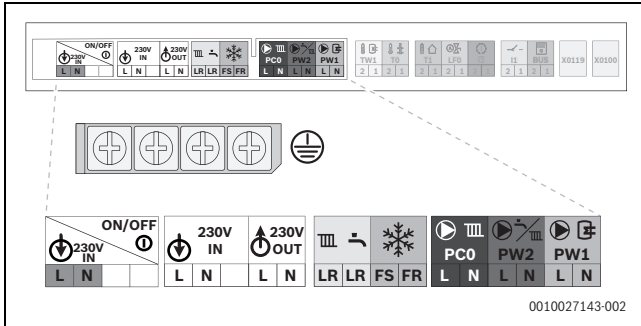


Bild 14 Klemmleiste: Netzspannungsbereich

Symbol	Funktion	Beschreibung
	Schutzleiter	► Schutzleiter anschließen.
	Netzspannung	Schalter Ein/Aus
	Netzananschluss	Externe Spannungsversorgung
	Netzananschluss	Externe Module (über Schalter Ein/Aus geschaltet)
	Ohne Funktion	
	Netzananschluss (nicht verwendet)	Externe Heizkreispumpe (nicht im Lieferumfang enthalten)
	Netzananschluss	Zirkulationspumpe oder Heizungspumpe nach der hydraulischen Weiche im ungemischten Heizkreis (nicht im Lieferumfang enthalten)
	Netzananschluss	Schichtladepumpe

Tab. 8 Funktion und Beschreibung der Symbole

Niederspannungsbereich

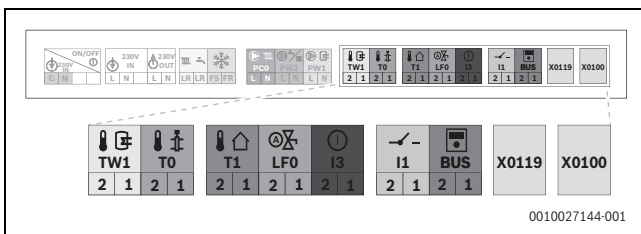


Bild 15 Klemmleiste: Niederspannungsbereich

Symbol	Funktion	Beschreibung
	Warmwasserspeicher-Temperaturfühler	► Warmwasserspeicher-Temperaturfühler anschließen.

Symbol	Funktion	Beschreibung
	Externer Vorlauf-Temperaturfühler (z. B. Weichenfühler)	Nicht im Lieferumfang enthalten
	Außen-Temperaturfühler	► Außentemperaturfühler anschließen.
	Ohne Funktion	
	Externer Schaltkontakt, potenzialfrei (z. B. Temperaturwächter für Fußbodenheizung)	Wenn mehrere externe Sicherheitseinrichtungen wie z. B. TB1 und Kondensatpumpe angeschlossen werden, müssen diese in Reihe geschaltet werden. Temperaturwächter in Heizungsanlagen nur mit Fußbodenheizung und direktem hydraulischen Anschluss an das Gerät: Beim Ansprechen des Temperaturwächters werden Heiz- und Warmwasserbetrieb unterbrochen. ► Brücke entfernen. ► Temperaturwächter anschließen. Kondensatpumpe: Bei fehlerhafter Kondensatableitung werden Heiz- und Warmwasserbetrieb unterbrochen. ► Brücke entfernen. ► Kontakt für Brennerabschaltung anschließen. ► 230-V-AC-Anschluss extern vornehmen.
	Ein/Aus-Temperaturregler	
	EMS-BUS	► EMS-BUS des Solarmoduls MS 100 und der Bedieneinheit anschließen, optional mit Hilfe der EMS-BUS-Leiste (Zubehör CS 37).
	Funkmodul-Halter	Anschluss des Funkmodul-Halters
	Ohne Funktion	
	Sicherung	Eine Ersatzsicherung befindet sich auf der Innenseite der Abdeckung.

Tab. 9 Funktion und Beschreibung der Symbole

4.11 Bedienfeldübersicht

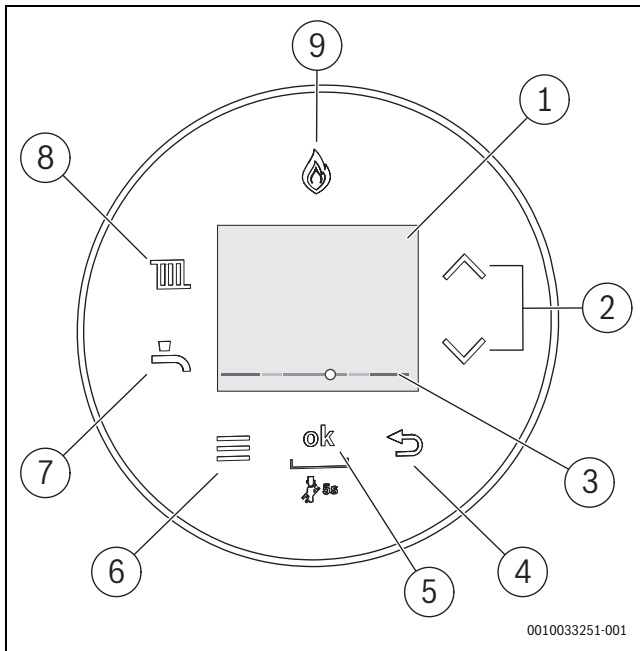


Bild 16 Bedienfeld

- [1] Display
- [2] Tasten ▲ und ▼
- [3] Druckanzeige Heizungswasser
- [4] Taste ↶
- [5] Taste ok
- [6] Taste Menü
- [7] Taste Warmwasser
- [8] Taste Heizung
- [9] Brenneranzeige



Die Beschreibung der Benutzermenüs finden Sie in der Bedienungsanleitung.

5 Warmwasserbereitung

5.1 Allgemeines

Die Warmwasserbereitung erfolgt bei den Bosch Gas-Brennwertgeräten GC5700iWT 24/42 über den integrierten Schichtladespeicher. Die technischen Daten des Schichtladespeichers finden Sie in → Kapitel 4.5, Seite 20. Die Warmwasser-Vorrangschaltung ist in der UI 700 der Brennwertgeräte hinterlegt. Speicherladepumpe und Speichertemperaturfühler sind bereits eingebaut und angeschlossen.

Bei den eingesetzten Schichtladespeichern können alle handelsüblichen Einhebel-Armaturen und Thermostattmischbatterien angeschlossen werden.

Bei häufig aufeinander folgenden Kurzzapfungen kann es zum Überschwingen der eingestellten Speichertemperatur und Temperaturschichtung im oberen Behälterbereich kommen. Durch den Anschluss einer Zirkulationsleitung mit einer zeitgesteuerten Zirkulationspumpe kann dieses Überschwingen der Temperatur reduziert werden. Bei dem kalt- und warmwasserseitigen Speicheranschluss ist die DIN 1988 sowie die Vorschriften des örtlichen Wasserwerks zu beachten.

Bei der Auswahl des Betriebsdruckes für die Armaturen ist zu beachten, dass der maximal zulässige Druck vor den Armaturen durch die DIN 4109 (Schallschutz im Hochbau) auf 5 bar begrenzt ist (Quelle: Kommentar DIN 1988, Teil 2, Seite 156). Bei Anlagen mit darüberliegendem Ruhedruck muss ein Druckminderer eingebaut werden. Der Einbau eines Druckminderers ist eine einfache, aber äußerst wirksame Maßnahme, um einen zu hohen Schalldruckpegel zu senken. So verringert sich der Schalldruckpegel schon um 2 bis 3 db(A) bei einer Absenkung des Fließdrucks um 1 bar (Quelle: Kommentar DIN 1988, Teil 2, Seite 156).

Warmwasserkomfort

Die Leistungszahl nach DIN 4108 entspricht der Anzahl der voll zu versorgenden Wohnungen mit je 3,5 Personen, einer Normalbadewanne und zwei weiteren Zapfstellen. Größere Badewannen erfordern z. B. eine größere, weniger Personen eine kleinere N_L -Zahl. Die Speicherladeleistung (und Wärmeleistung) lässt sich am Gerät zwischen min. und max. einstellen.

Speicherladung

Im Bedienmenü kann zwischen zwei Speicherladefunktionen gewählt werden:

- **Komfortbetrieb (Grundeinstellung):**
Im Komfortbetrieb wird der Schichtladespeicher ständig auf der eingestellten Temperatur gehalten. Dadurch wird ein maximaler Warmwasserkomfort gewährleistet.
- **eco-Betrieb:**
Im eco-Betrieb wird der Schichtladespeicher nur nachgeladen, wenn eine größere Warmwassermenge entnommen wurde.

Wasserseitiger Speicheranschluss

Ein Rückschlagventil für den Kaltwasseranschluss ist in den Zubehören Montageanschlussplatte NR. 1660 bzw. NR. 1661 (bei Verwendung von HW-Set BC-5) enthalten.

Zur weitergehenden Vermeidung von Wasserverlust über das Sicherheitsventil empfehlen wir den Einbau eines für Warmwasser geeigneten und zugelassenen Ausdehnungsgefäßes. Ein Trinkwasser-Ausdehnungsgefäß mit 2 Liter Inhalt zum Einbau in das Gerät ist als Zubehör IW-EVD2 erhältlich.

Die Abblaseleitung darf nicht verschlossen werden und muss frei und beobachtbar über einer Entwässerungsstelle münden.

Die Trinkwasserverrohrung und der Plattenwärmetauscher sind in Kupfer und Edelstahl ausgeführt. Der Schichtladespeicher ist trinkwasserseitig mit Edelstahl ausgestattet. Dadurch ist er gegenüber den üblichen Trinkwassern neutral.



Es gelten die Richtlinien der Trinkwasserverordnung.

Zirkulationsleitung

Die Zirkulation ist mit Rücksicht auf die Auskühlverluste nur mit einer zeit- und/oder temperaturgesteuerten Zirkulationspumpe zulässig. Die Ansteuerung erfolgt über die Bedieneinheit.

Der Anschluss für eine Zirkulationsleitung ist als Zubehör mit dem Namen IW-Set CI-1 lieferbar.

Warmwasser-Ausdehnungsgefäß

Durch Einbau eines für Warmwasser geeigneten Ausdehnungsgefäßes kann unnötiger Wasserverlust vermieden werden.

Ein Warmwasser-Ausdehnungsgefäß mit 2 l Inhalt ist als Zubehör IW-EVD2 lieferbar.

Überheizung/Durchflussbegrenzung

Die Bosch Warmwasserspeicher sind auf höchste Leistungsfähigkeit (N_L -Zahl) optimiert. Bei häufig aufeinander folgenden Kurzzapfungen kann es daher zum Überschwingen der eingestellten Temperatur und Temperaturschichtungen im oberen Speicherbereich kommen. Diese Überschwingungen sind bauartbedingt und bringen keine Komforteinbuße.

Durch den Anschluss einer Zirkulationsleitung mit einer zeit- oder bedarfsgesteuerten Zirkulationspumpe kann dieses Überschwingen der Temperatur reduziert werden.

Zur bestmöglichen Nutzung der Speicherkapazität ist der Volumenstrom werkseitig auf 14 l/min begrenzt.

Funktion Schichtladetechnik

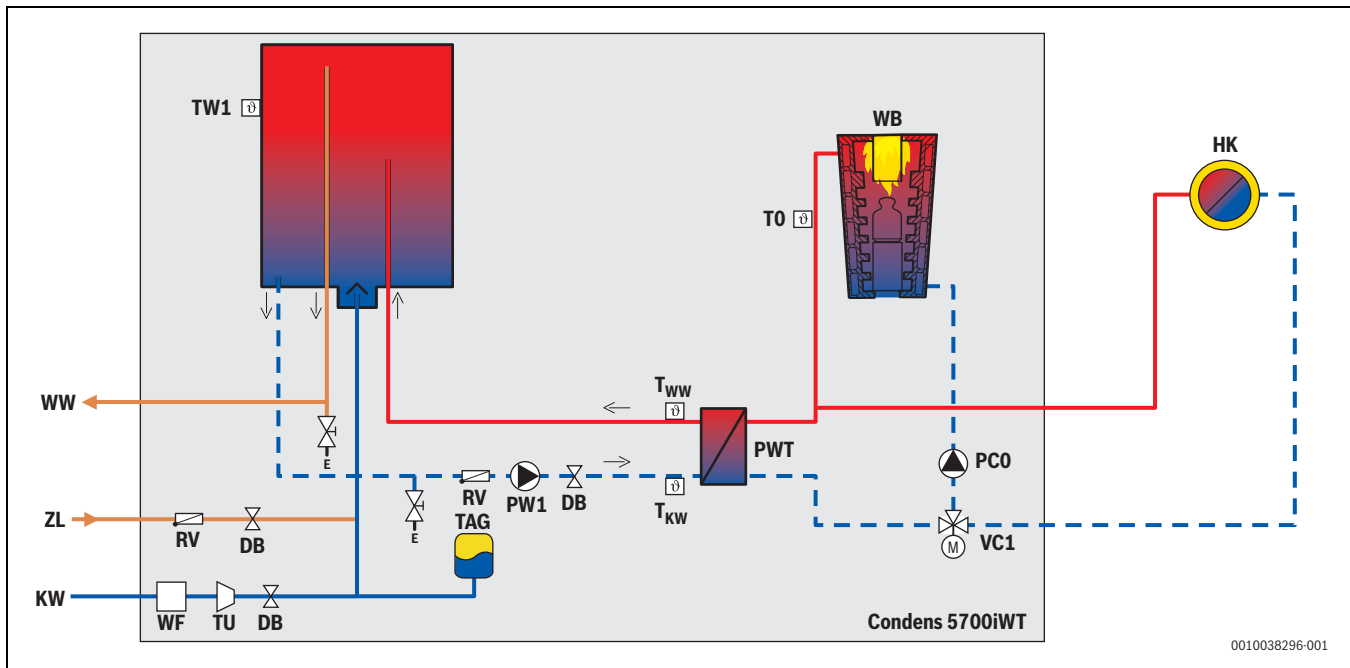


Bild 17 Schematische Darstellung der Komponenten

- DB Durchflussbegrenzer
- E Entleerung/Befüllung
- H Heizkreis
- H_K Kaltwassereintritt
- PC0 Heizpumpe (Primärkreis)
- PW1 Speicherladepumpe
- PWT Plattenwärmetauscher
- RV Rückschlagventil
- TW1 Speichertemperaturfühler
- TAG Trinkwasser-Ausdehnungsgefäß (Zubehör IW-EVD2)
- TU Turbine
- T₀ Vorlaufemperaturfühler
- T_{WW} Temperaturfühler Warmwasser
- T_{KW} Temperaturfühler Kaltwasser
- VC1 3-Wege-Ventil
- WB Wärmeblock

Warmwasser-Dauerleistung

Die in den technischen Daten angegebenen Dauerleistungen beziehen sich auf eine Vorlaufemperatur von 75 °C, eine Warmwassertemperatur von 45 °C und eine Kaltwasser-Eintrittstemperatur von 10 °C bei maximaler Ladeleistung. (Wärmeerzeugerleistung mindestens so groß wie Heizflächenleistung des Speichers).

Eine Verringerung des angegebenen Volumenstroms, der Ladeleistung oder der Vorlaufemperatur hat eine Verringerung der Dauerleistung sowie der Leistungszahl (N_L) zur Folge.

Einsatzgrenzen auf Grund der Wasserhärte

Bei einer Gesamthärte des Trinkwassers von 15 °dH bis 20 °dH empfehlen wir, die Speichertemperatur auf ≤ 55 °C einzustellen. Alternativ kann auch eine Wasseraufbereitungsanlage eingesetzt werden.

Ab einer Gesamthärte von 20 °dH muss mit Kalkausfall im Plattenwärmetauscher gerechnet werden. Hier empfehlen wir den Einsatz eines Bosch-Gas-Brennwertgeräts (z. B. Cerapur mit indirekt beheiztem Warmwasserspeicher ST 120-1...) oder alternativ den Einsatz einer Wasseraufbereitung.

- WF Wasserfilter
- WW Warmwasser
- ZL Zirkulation (mit Zubehör Nr. IW-Set CI-1)

Grundsätzlich wird im Gegensatz zur konventionellen Speicherladung ein geräteinterner Plattenwärmetauscher verwendet. Das Trinkwasser wird durch eine Speicherladepumpe aus dem Speicher über den Plattenwärmetauscher geführt und im Gegenstromprinzip vom Heizwasser auf die eingestellte Temperatur erwärmt. Vom Plattenwärmetauscher wird dieses Trinkwasser weiter in den im Gerät integrierten Speicher geführt. Dabei erfolgt die Einleitung des erwärmten Trinkwassers von oben in den Speicher, während das zu erwärmende Wasser von unten zum Plattenwärmetauscher fließt. Dadurch resultiert eine Temperaturschichtung des Speicherinhalts, sodass beim Zapfen sofort warmes Wasser zur Verfügung steht.

Der eigentliche Zapfvorgang setzt eine am Speicher angebrachte Turbine in Betrieb, die den Volumenstrom misst und bei einem Wert von über 4,5 l/min das Gas-Brennwertgerät zur Warmwasserbereitung einschaltet. Anschließend wird die Speicherladepumpe aktiviert, die mit einem Volumenstrom von 8 l/min den Schichtladespeicher erwärmt. Wenn eine Zirkulationsleitung über das ZubehörIW-Set CI-1 angeschlossen wird, drosselt das Zubehör den Zirkulationsdurchfluss auf maximal 1l/min.

Wird eine Zapfung mit einem Volumenstrom von mehr als 8 l/min vorgenommen, so führt dies bei längerer Betriebsweise zu einer Entladung,

d. h. Auskühlung des Speicherinhalts. Es wird dann nur noch ein „Mischwasser“ entnommen, das sich aus dem kalten Speicherwasser und dem vom Plattenwärmetauscher erwärmten Wasser zusammensetzt.

Als Folge liefert das Gerät bei einer Zapfrate von über 8 l/min das Warmwasser mit einer geringfügig niedrigeren Warmwassertemperatur.

Die sich einstellende Warmwasserauslauftemperatur ist aus → Bild 18 ersichtlich bei einer Zapfung von 12 l/min und einer Kaltwasser-Eintrittstemperatur von 10 °C. Ist die Zapfrate hingegen kleiner als der Volumenstrom der Speicherladepumpe – idealerweise maximal 8 l/min. – führt das abgestimmte Zusammenwirken von NTC, Speicherladepumpe, Heizungspumpe und Plattenwärmetauscher zu einem stationären Zustand, bei dem stets die gewünschte Warmwassertemperatur an der Zapfstelle zur Verfügung steht. Um ein Auskühlen des Speicherinhalts zu vermeiden, geht die Speicherladepumpe alle 4 Stunden für 30 Minuten in Betrieb. Damit wird sichergestellt, dass auch bei längerer Nichtzapfung stets Warmwasser mit der gewünschten, konstanten Temperatur zur Verfügung steht.

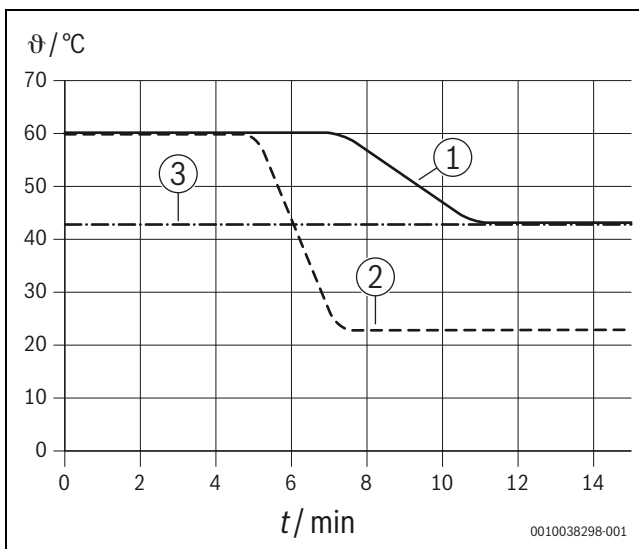


Bild 18 Warmwasser-Austrittstemperatur im Vergleich

- [1] Condens 5700i WT
- [2] Gas-Brennwertgerät 30 kW kombiniert mit 75-Liter-Rohrwendelspeicher
- [3] Gas-Brennwertgerät in Kombiausführung 30 kW

5.2 Nebenstehende Warmwasserspeicher zur solaren Trinkwasservorwärmung

Zur Nutzung der Solartechnik muss die Condens 5700i WT mit einem konventionellen Warmwasserspeicher kombiniert werden. In den Warmwasserspeicher wird die Solarwärme über den integrierten Wärmetau-

scher eingespeist. Der Warmwasseraustritt des Speichers ist mit dem Kaltwassereintritt der Condens 5700i WT, sodass dem Gerät nur solar vorerwärmtes Trinkwasser zufließen kann (→ Bild 6 auf Seite 6).



Zur Begrenzung der Zulufttemperatur auf maximal 60 °C muss zwingend ein thermostatischer Trinkwassermischer vorgesehen werden.

6 Vorschriften

Beachten Sie für eine vorschriftsmäßige Installation und den Betrieb des Produkts alle geltenden nationalen und regionalen Vorschriften, technischen Regeln und Richtlinien.

Das Dokument 6720807972 enthält Informationen zu geltenden Vorschriften. Zur Anzeige können Sie die Dokumentsuche auf unserer Internetseite verwenden. Die Internetadresse finden Sie auf der Rückseite dieser Anleitung.

7 Installation

7.1 Voraussetzungen

⚠ GEFAHR

Lebensgefahr durch Explosion!

Eine erhöhte und dauerhafte Ammoniakkonzentration kann zu Spannungsrissskorrosionen an Messing-Teilen führen (z. B. Gashähne, Überwurfmutter). In der Folge besteht Explosionsgefahr durch Gasaustritt.

- ▶ Gasgeräte nicht in Räumen mit einer erhöhten und dauerhaften Ammoniakkonzentration verwenden (z. B. Viehställe oder Lagerräume für Düngemittel).
- ▶ Falls der Kontakt mit Ammoniak unvermeidbar ist: Sicherstellen, dass keine Messing-Teile verbaut sind.

- ▶ Alle geltenden nationalen und regionalen Vorschriften, technischen Regeln und Richtlinien beachten.
- ▶ Alle erforderlichen Genehmigungen einholen (Gasversorgungsunternehmen usw.).
- ▶ Anforderungen der Baubehörde berücksichtigen, z. B. zur Verwendung einer Neutralisationseinrichtung (Zubehör).
- ▶ Offene Heizungsanlagen in geschlossene Systeme umbauen.
- ▶ Keine verzinkten Heizkörper und Rohrleitungen verwenden.

Anwendung

Die Wärmeerzeuger können für alle Warmwasser-Heizungssysteme, u. a. auch für Fußbodenheizungen, eingesetzt werden. Besonders wirtschaftliche Arbeitsweise gewährleisten die Bosch Bedieneinheiten der Serie C ... Dies gilt auch für Anlagen mit thermostatischen Bosch Heizkörperventilen.

Die Wärmeerzeuger sind mit allen Sicherheits- und Regeleinrichtungen ausgerüstet. Um auch bei ungünstigen Betriebsbedingungen Störabschaltungen zu vermeiden, löst ein Temperaturfühler im Vorlauf bei zu hohen Heizwassertemperaturen eine Regelschaltung aus. Die automatische Luftabscheidung und der Schnellentlüfter vereinfachen die Inbetriebnahme der Anlagen.

Schwerkraftheizungen

- ▶ Gerät über hydraulische Weiche mit Schlammabscheider an das vorhandene Rohrnetz anschließen.

Fußbodenheizungen

- ▶ Zulässige Vorlauftemperaturen für Fußbodenheizungen beachten.
- ▶ Bei Verwendung von Kunststoffleitungen diffusionsdichte Rohrleitungen verwenden oder eine Systemtrennung durch Wärmetauscher durchführen.

Verwendung eines raumtemperaturgeführten Reglers

- ▶ Kein Thermostatventil am Heizkörper des Referenzraums einbauen.

Oberflächentemperatur

Die maximale Oberflächentemperatur des Geräts liegt unter 85 °C. Daher sind keine besonderen Schutzmaßnahmen für brennbare Baustoffe und Einbaumöbel erforderlich. Landesspezifische Bestimmungen beachten.

Maßnahmen bei kalkhaltigem Wasser

Um erhöhtem Kalkausfall und daraus resultierenden Serviceeinsätzen vorzubeugen:

Wasserhärtebereich	Maßnahme
≥ 15 °dH/25 °f/ 2,5 mmol/l (hart)	▶ Warmwassertemperatur niedriger als 55 °C einstellen.
≥ 21 °dH/37 °f/ 3,7 mmol/l (hart)	Wir empfehlen: ▶ Wasseraufbereitungsanlage installieren.

Tab. 10 Maßnahmen bei kalkhaltigem Wasser

Vorschriften zum Aufstellraum

Die DVGW-TRGI und für Flüssiggasgeräte die TRF in der jeweils neuesten Fassung beachten.

- ▶ Länderspezifische Bestimmungen beachten.
- ▶ Installationsanleitungen der Abgaszubehöre wegen deren Mindesteinbaumaße beachten.

Verbrennungsluft

Zur Vermeidung von Korrosion muss die Verbrennungsluft frei von aggressiven Stoffen sein.

Als korrosionsfördernd gelten Halogen-Kohlenwasserstoffe, die Chlor- oder Fluorverbindungen enthalten. Diese können z. B. in Lösungsmitteln, Farben, Klebstoffen, Treibgasen und Haushaltsreinigern enthalten sein.

Quellen	Stoffe
Industrielle Quellen	
Chemische Reinigungen	Trichlorethylen, Tetrachlorethylen, fluorierte Kohlenwasserstoffe
Entfettungsbäder	Perchlorethylen, Trichlorethylen, Methylchloroform
Druckereien	Trichlorethylen
Friseurläden	Sprühdosentreibmittel, fluor- und chlorhaltige Kohlenwasserstoffe (Frigen)
Quellen im Haushalt	
Reinigungs- und Entfettungsmittel	Perchlorethylen, Methylchloroform, Trichlorethylen, Methylenchlorid, Tetrachlorkohlenstoff, Salzsäure
Hobbyräume	
Lösungsmittel und Verdüner	verschiedene chlorierte Kohlenwasserstoffe
Sprühdosen	chlorfluorierte Kohlenwasserstoffe (Frigene)

Tab. 11 Korrosionsfördernde Stoffe

7.2 Anforderungen an den Installationsort

Der Raum muss ausreichend groß sein, um die erforderlichen Abstände zu Wänden und Decke einhalten zu können.

Die Wand, an der das Gerät installiert wird, muss senkrecht und eben sein.

Das betriebsbereite Gerät wiegt inklusive des enthaltenen Wassers ca. 120 kg. Die Wand muss dieses Gewicht tragen können. Ggf. muss eine stabile Hilfskonstruktion errichtet werden.

7.3 Hydraulischer Anschluss

Condens 5700i WT kann auf zwei Arten an das Heizungs- und Wassernetz angeschlossen werden:

- Anschluss mit Montageanschlussplatte (MAPL) und HW-Set BC-5.
- Anschluss mit bauseitiger Verrohrung und HW-Set BCV-1

Anschluss mit Montageanschlussplatte und HW-Set BC-5

Die Montageanschlussplatte muss je nach Gasart und Verrohrung ausgewählt werden:

MAPL	Gasart	Verrohrung
IM-MV-1	Erdgas	Aufputz
NR. 269	Flüssiggas	Aufputz
NR. 991	Erd- und Flüssiggas	Aufputz
NR. 992	Erd- und Flüssiggas	Unterputz
NR. 1660	Erd- und Flüssiggas	Aufputz
NR. 1661	Erd- und Flüssiggas	Unterputz

Tab. 12

Die Montageanschlussplatte wird im richtigen Abstand mittig unter die Aufhängeschiene montiert. Das HW-Set BC-5 verbindet dann Anschlüsse des Geräts mit denen der Montageanschlussplatte.

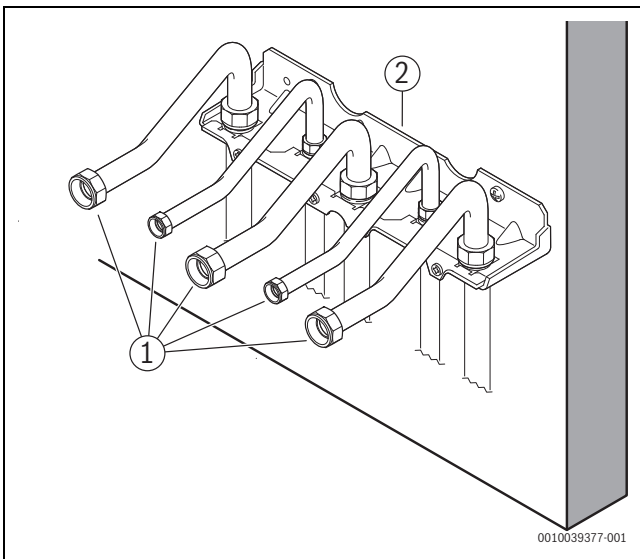


Bild 19

- [1] HW-Set BC-5
- [2] Montageanschlussplatte

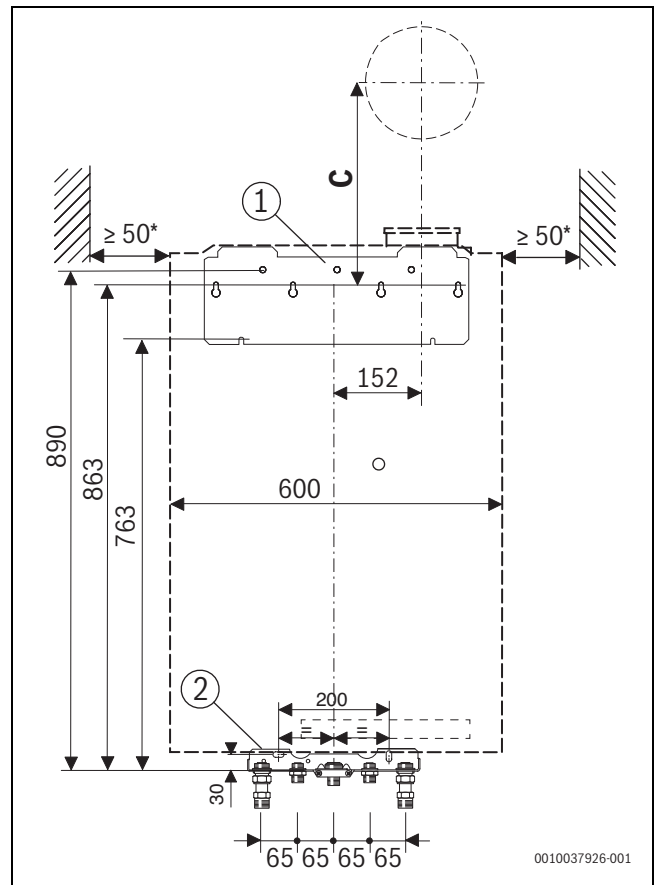


Bild 20

- [1] Aufhängeschiene
- [2] Montageanschlussplatte

Die bauseitige Verrohrung muss nur bis zur Montageanschlussplatte ausgeführt werden. Dadurch ist eine Vormontage problemlos möglich.

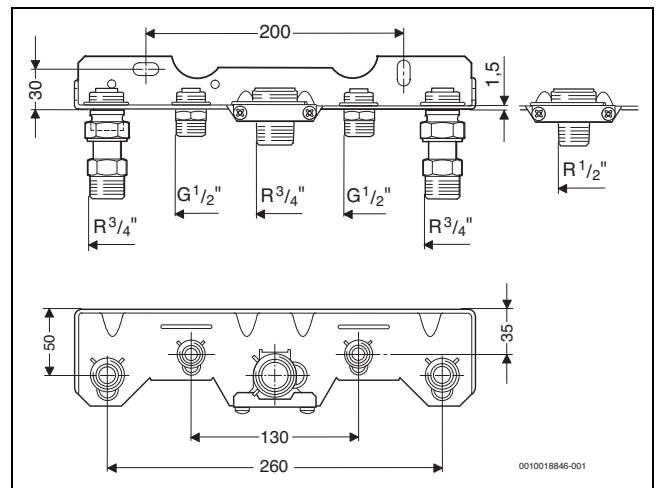


Bild 21 Anschlussmaße für bauseitige Verrohrung HM-MW-1/Nr. 269

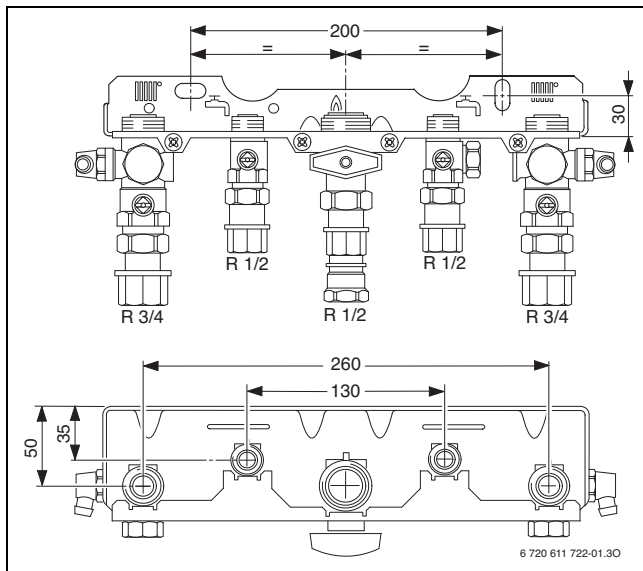


Bild 22 Anschlussmaße für bauseitige Verrohrung Nr. 992

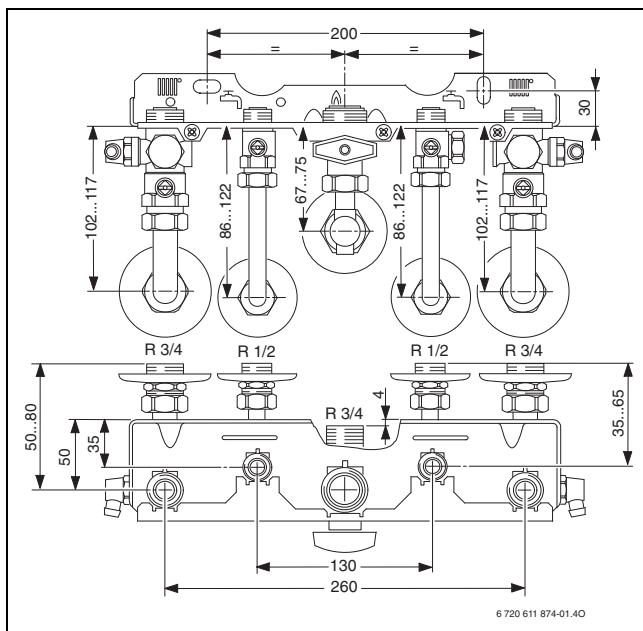


Bild 23 Anschlussmaße für bauseitige Verrohrung Nr. 992

Anschluss mit bauseitiger Verrohrung und HW-Set BCV-1

HW-Set BCV-1 beinhaltet die Anschlussarmaturen für Heizungs- und Wassernetz. Es wird im Gerät montiert und mit der bauseitigen Verrohrung verbunden.

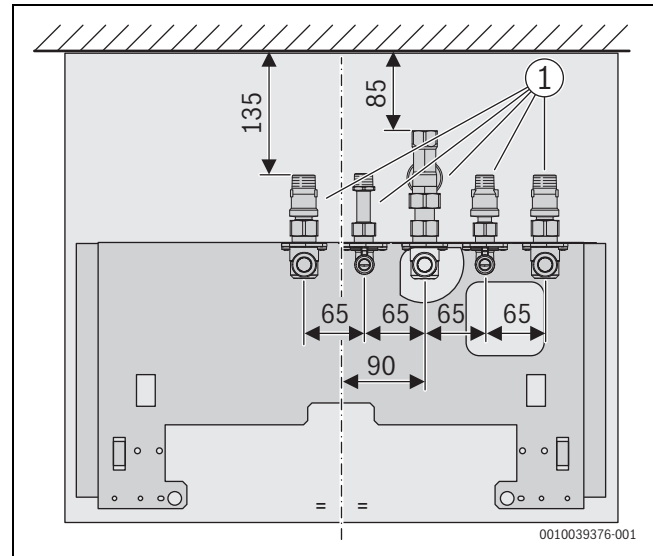


Bild 24 Anschlussmaße für bauseitige Verrohrung

[1] HW-Set BCV-1

7.4 Füll- und Ergänzungswasser

Wasserbeschaffenheit des Heizwassers

Die Wasserbeschaffenheit des Füll- und Ergänzungswassers ist ein wesentlicher Faktor für die Erhöhung der Wirtschaftlichkeit, der Funktionssicherheit, der Lebensdauer und der Betriebsbereitschaft einer Heizungsanlage.

HINWEIS

Beschädigung des Wärmetauschers oder Störung im Wärmeerzeuger oder der Warmwasserversorgung durch ungeeignetes Wasser!

Ungeeignetes oder verschmutztes Wasser kann zu Schlamm- bildung, Korrosion oder Verkalkung führen.

- ▶ Vor dem Füllen Heizungsanlage spülen.
- ▶ Heizungsanlage ausschließlich mit Trinkwasser befüllen.
- ▶ Kein Brunnen- oder Grundwasser verwenden.
- ▶ Füll- und Ergänzungswasser entsprechend der Vorgaben in nachfolgendem Abschnitt aufbereiten.

Wasseraufbereitung

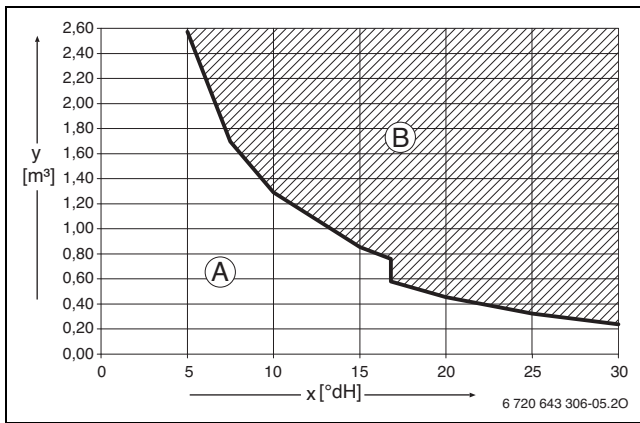


Bild 25 Anforderungen an Füll- und Ergänzungswasser Geräte < 50 kW

- x Gesamthärte in °dH
- y Maximal mögliches Wasservolumen über die Lebensdauer des Wärmeerzeugers in m³
- A Unbehandeltes Leitungswasser kann verwendet werden.
- B Vollentsalztes Füll- und Ergänzungswasser mit einer Leitfähigkeit von ≤ 10 µS/cm verwenden.

Empfohlene und freigegebene Maßnahme zur Wasseraufbereitung ist die Vollentsalzung des Füll- und Ergänzungswassers mit einer Leitfähigkeit ≤ 10 Microsiemens/cm (≤ 10 µS/cm). Statt einer Wasseraufbereitungsmaßnahme kann auch eine Systemtrennung direkt hinter dem Wärmeerzeuger mit Hilfe eines Wärmetauschers vorgesehen werden.

Weitere Informationen zur Wasseraufbereitung können Sie beim Hersteller erfragen. Die Kontaktdaten finden Sie auf der Rückseite dieser Anleitung.

Frostschutzmittel



Das Dokument 6 720 841 872 enthält eine Liste der freigegebenen Frostschutzmittel. Zur Anzeige können Sie die Dokumentsuche auf unserer Internetseite verwenden. Die Internetadresse finden Sie auf der Rückseite dieser Anleitung.

HINWEIS

Beschädigung des Wärmetauschers oder Störung im Wärmeerzeuger oder der Warmwasserversorgung durch ungeeignete Frostschutzmittel!

Ungeeignete Frostschutzmittel können zu Schäden am Wärmeerzeuger und der Heizungsanlage führen.

- ▶ Nur von uns freigegebene Frostschutzmittel verwenden.
- ▶ Frostschutzmittel nur nach den Angaben des Herstellers des Frostschutzmittels verwenden, z. B. hinsichtlich der Mindestkonzentration.
- ▶ Vorgaben des Herstellers des Frostschutzmittels zu regelmäßig durchzuführenden Überprüfungen und Korrekturmaßnahmen berücksichtigen.

Heizwasserzusätze

Heizwasserzusätze, z. B. Korrosionsschutzmittel, sind nur bei ständigem Sauerstoffeintrag erforderlich, der durch andere Maßnahmen nicht verhindert werden kann. Informieren Sie sich vor der Verwendung beim Hersteller des Heizwasserzusatzes über die Eignung für den Wärmeerzeuger und alle anderen Werkstoffe in der Heizungsanlage.

HINWEIS

Beschädigung des Wärmetauschers oder Störung im Wärmeerzeuger oder der Warmwasserversorgung durch ungeeignete Heizwasserzusätze!

Ungeeignete Heizwasserzusätze (Inhibitoren oder Korrosionsschutzmittel) können zu Schäden am Wärmeerzeuger und der Heizungsanlage führen.

- ▶ Korrosionsschutzmittel nur dann verwenden, wenn der Hersteller des Heizwasserzusatzes die Eignung für den Wärmeerzeuger aus Aluminiumwerkstoffen und für alle anderen Werkstoffe in der Heizungsanlage bescheinigt.
- ▶ Heizwasserzusatz nur nach den Angaben des Herstellers des Heizwasserzusatzes verwenden.
- ▶ Vorgaben des Herstellers des Heizwasserzusatzes zu regelmäßig durchzuführenden Überprüfungen und Korrekturmaßnahmen berücksichtigen.



Dichtmittel im Heizwasser können zu Ablagerungen im Wärmeblock führen. Wir raten daher von deren Verwendung ab.

7.5 Strömungsgeräusche

Um Strömungsgeräusche zu vermeiden:

- ▶ Überströmventil oder bei Zweirohrheizungen ein 3-Wege-Ventil am entferntesten Heizkörper einbauen.

7.6 Vor- und Rücklauf

Wir empfehlen den Einbau eines Wartungshahns (Installationszubehör).

7.7 Größe des Ausdehnungsgefäßes prüfen

Das folgende Diagramm ermöglicht die überschlägige Schätzung, ob das eingebaute Ausdehnungsgefäß ausreicht oder ein zusätzliches Ausdehnungsgefäß benötigt wird (nicht für Fußbodenheizung).

Für die gezeigten Kennlinien wurden folgende Eckdaten berücksichtigt:

- 1 % Wasservorlage im Ausdehnungsgefäß oder 20 % des Nennvolumens im Ausdehnungsgefäß
- Arbeitsdruckdifferenz des Sicherheitsventils von 0,5 bar
- Vordruck des Ausdehnungsgefäßes entspricht der statischen Anlagenhöhe über dem Heizgerät.
- Maximaler Betriebsdruck: 3 bar

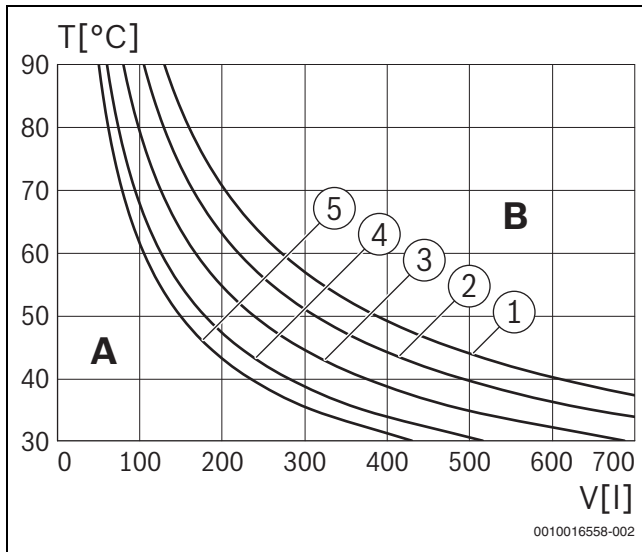


Bild 26 Kennlinien des Ausdehnungsgefäßes

- [1] Vordruck 0,5 bar
 - [2] Vordruck 0,75 bar
 - [3] Vordruck 1,0 bar (Grundeinstellung)
 - [4] Vordruck 1,2 bar
 - [5] Vordruck 1,3 bar
- A Arbeitsbereich des Ausdehnungsgefäßes
 B Zusätzliches Ausdehnungsgefäß erforderlich
 T Vorlauftemperatur
 V Anlageninhalt in Litern
- ▶ Im Grenzbereich: Genaue Gefäßgröße entsprechend landesspezifischen Bestimmungen ermitteln.
 - ▶ Wenn der Schnittpunkt rechts neben der Kurve liegt: Zusätzliches Ausdehnungsgefäß installieren.

7.8 Trinkwasser-Ausdehnungsgefäß IW-EVD2

Um Wasserverlust über das Sicherheitsventil zu vermeiden, kann in Condens 5700i WT das Trinkwasser-Ausdehnungsgefäß IW-EVD2 eingebaut werden. IW-EVD2 hat ein Volumen von 2 Litern und kann damit den Volumenzuwachs des Warmwassers während des Aufheizens aufnehmen.

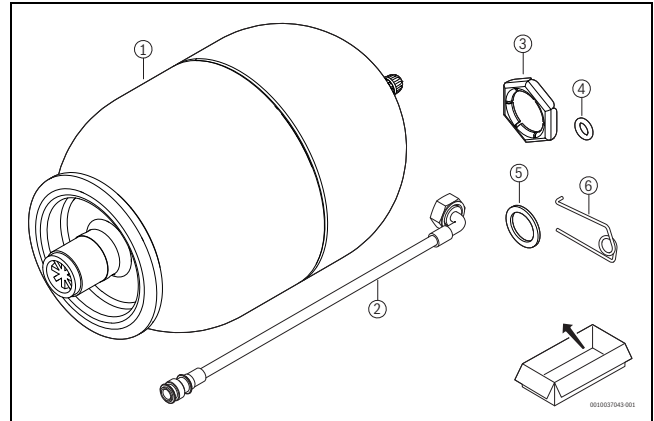


Bild 27 IW-EVD2

7.9 Gaszufuhr

Nennweite für die Gaszufuhr nach DVGW-TRGI (Erdgas) bzw. TRF (Flüssiggas) bestimmen. Vor dem Gerät Gashahn (Installationszubehör) installieren. Maximaler Prüfdruck 150 mbar.

Im horizontalen Anschluss-Set Nr. 1188 ist ein Gashahn R ½ enthalten.

7.10 Dimensionierung der Gasleitung

- ▶ Auf dem Typschild die Kennzeichnung des Bestimmungslandes und Eignung für die vom Gasversorgungsunternehmen gelieferte Gasart prüfen (→ Kapitel 4, Seite 16).
- ▶ **Maximale Nennwärmeleistung für Heizung oder Warmwasserbereitung entsprechend den technischen Daten beachten.**
- ▶ Nennweite für die Gaszufuhr bestimmen.
- ▶ Bei Flüssiggas: Um das Gerät vor zu hohem Druck zu schützen, Druckregelgerät mit Sicherheitsventil einbauen.

7.11 Füllen und Entleeren der Anlage

- ▶ Zum Füllen und Entleeren der Anlage bauseits an der tiefsten Stelle einen Füll- und Entleerhahn anbringen.

HINWEIS

Rückstände im Rohrnetz können das Gerät beschädigen.

- ▶ Um Rückstände zu entfernen, Rohrnetz spülen.

7.12 Membransicherheitsventil

Ein Heizungssicherheitsventil 3 bar und ein Warmwasser-Sicherheitsventil 7 bar sind im Gerät eingebaut (→ [1] und [28] in Bild 11).

7.13 Ableitung von Kondensat

- ▶ Ableitung aus korrosionsfesten Werkstoffen erstellen.
Dazu gehören: Steinzeugrohre, PVC-Hart-Rohre, PVC-Rohre, PE-HD-Rohre, PP-Rohre, ABS/ASA-Rohre, Gussrohre mit Innenemaillierung oder Beschichtung, Stahlrohre mit Kunststoffbeschichtung, nichtrostende Stahlrohre, Borosilikatglas-Rohre.
- ▶ Ableitung direkt an einen externen Anschluss DN 40 montieren.
- ▶ Ableitungen nicht verändern oder verschließen.
- ▶ Schläuche nur mit Gefälle verlegen.

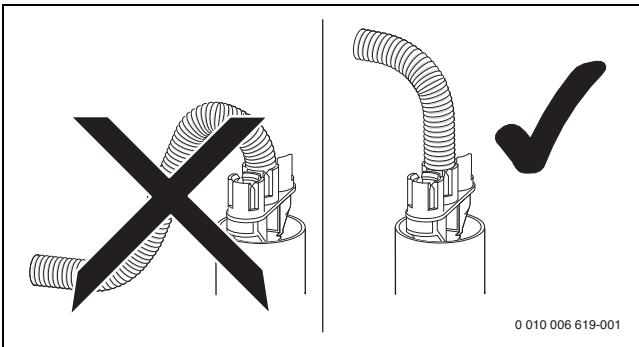


Bild 28

7.14 Siphon Zubehör Nr. 432

Um aus den Sicherheitsventilen austretendes Wasser und das Kondensat sicher ableiten zu können, gibt es das Zubehör Nr. 432.

- ▶ Ableitung aus korrosionsfesten Werkstoffen erstellen.
- ▶ Ableitung direkt an einen Anschluss DN 40 montieren.

HINWEIS

- ▶ Ableitungen nicht verändern oder verschließen.
- ▶ Schläuche nur fallend verlegen.

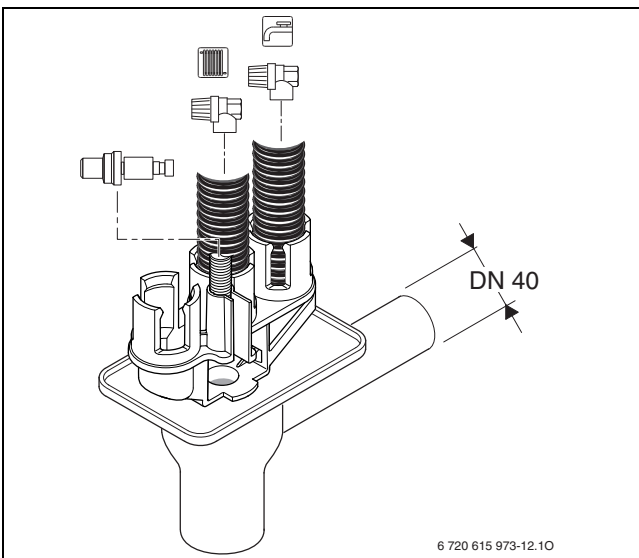


Bild 29

7.15 Zirkulationsanschluss/Zirkulationsleitungen



Zirkulationsleitungen müssen nach DVGW Arbeitsblatt W 553 dimensioniert werden.

Bei Ein- bis Vierfamilienhäusern kann auf eine aufwändige Berechnung verzichtet werden, wenn folgende Bedingungen eingehalten werden:

- Zirkulations-, Einzel- und Sammelleitungen mit einem Innendurchmesser von mindestens 10 mm.
- Zirkulationspumpe in DN 15 mit einem Förderstrom von max. 200 l/h und einem Förderdruck von 100 mbar.
- Länge der Warmwasserleitungen max. 30 m.
- Länge der Zirkulationsleitung max. 20 m.
- Der Temperaturabfall darf 5 K nicht überschreiten (DVGW-Arbeitsblatt W 551).



Zur einfachen Einhaltung dieser Vorgaben:

- ▶ Regelventil mit Thermometer einbauen.

Bei Condens 5700i WT wird der Anschluss der Zirkulationsleitung mit Zubehör IW-Set CI-1 vorgenommen.

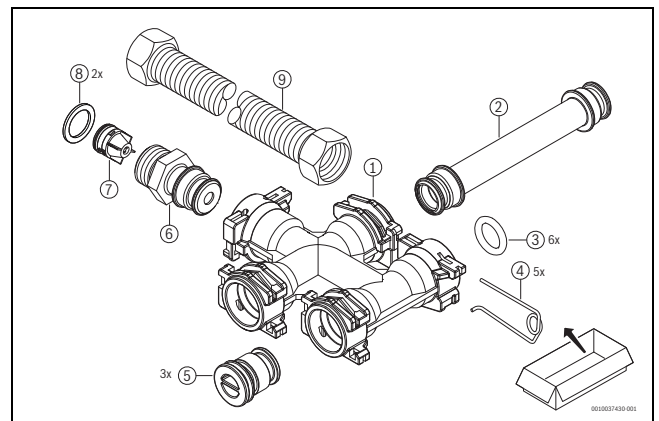


Bild 30 IW-Set CI-1

7.16 Abgleich des Heizsystems

Gemäß DIN 18380 (VOB) ist ein hydraulischer Abgleich des Systems vorgeschrieben.

8 Elektrischer Anschluss

8.1 Allgemeine Hinweise



WARNUNG

Lebensgefahr durch elektrischen Strom!

Das Berühren von elektrischen Teilen, die unter Spannung stehen, kann zum Stromschlag führen.

► Vor Arbeiten an elektrischen Teilen: Spannungsversorgung allpolig unterbrechen (Sicherung/LS-Schalter) und gegen unbeabsichtigtes Wiedereinschalten sichern.

- Schutzmaßnahmen nach VDE Vorschriften 0100 und Sondervorschriften (TAB) der örtlichen EVU beachten.
- In Räumen mit Badewanne oder Dusche: Gerät an einen FI-Schutzschalter anschließen.
- Keine weiteren Verbraucher am Netzanschluss des Geräts anschließen.

8.2 Verdrahtung

Die Brennwertgeräte sind fertig verdrahtet. Die Sicherheitstemperaturbegrenzer sind im 24-V-DC-Stromkreis angeordnet.

Installationsarbeiten und Schutzmaßnahmen entsprechend VDE-Bestimmungen 0100 und Sondervorschriften (TAB) der örtlichen Energieversorgungsunternehmen durchführen. Die elektrische Ausrüstung ist spritzwassergeschützt (IP X4D) und ist funkentstört nach DIN EN 55014.

In Räumen mit Badewanne oder Dusche darf das Gerät nur über einen FI-Schutzschalter angeschlossen werden.

Am Anschlusskabel dürfen keine weiteren Verbraucher angeschlossen werden.

8.3 Schutzbereiche in Feuchträumen



Beachten Sie die aktuellen nationalen und regionalen Vorschriften, technischen Regeln und Richtlinien. Diese können zusätzliche oder abweichende Anforderungen für Installationen in Feuchträumen enthalten.

- Keine Schalter, Steckdosen oder Geräte mit Netzanschluss in den Schutzbereichen installieren.
- Gerät an einen Fehlerstromschutzschalter anschließen.
- Nur Regelgeräte mit geeigneter IP-Schutzart verwenden.

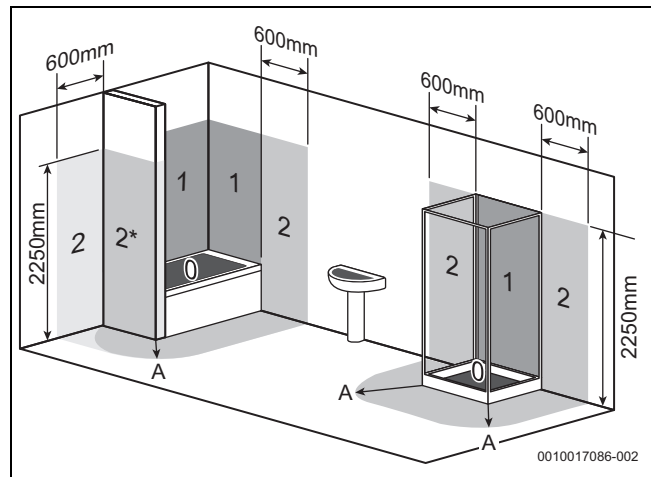


Bild 31 Schutzbereiche (Beispieldarstellung)

- [0] Schutzbereich 0
- [1] Schutzbereich 1
- [2] Schutzbereich 2
- [2*] Ohne die Stirnwand gilt Schutzbereich 2 mit einer Breite von 600 mm.
- [A] Umkreis von 600 mm um Badewanne oder Dusche

8.4 Gerät anschließen



Bei nicht ausreichender Kabellänge:

- Netzkabel ausbauen und durch ein geeignetes Kabel ersetzen (→ Tabelle 13).

Anschluss außerhalb der Schutzbereiche 1 und 2:

- Netzstecker in eine Steckdose mit Schutzkontakt stecken.

Anschluss innerhalb der Schutzbereiche 1 und 2:

- Netzkabel ausbauen und durch ein geeignetes Kabel ersetzen (→ Tabelle 13).
- Netzkabel so anschließen, dass der Schutzleiter länger ist als die anderen Leiter.
- Elektrischen Anschluss über allpolige Trennvorrichtung mit min. 3 mm Kontaktabstand herstellen (z. B. Sicherungen, LS-Schalter).
- Im Schutzbereich 1: Netzkabel senkrecht nach oben führen.

Folgende Kabel sind als Ersatz des eingebauten Netzkabels geeignet:

Anschlussbereich	Geeignetes Kabel
Innerhalb der Schutzbereiche 1 und 2	NYM-I 3 × 1,5 mm ²
Außerhalb der Schutzbereiche 1 und 2	HO5VV-F 3 × 1,0 mm ² HO5VV-F 3 × 0,75 mm ²

Tab. 13 Geeignete Netzkabel

8.5 Pumpenschaltart für Heizbetrieb

Die Heizungspumpe kann in zwei Pumpenschaltarten betrieben werden:

- **Energie sparen:** Intelligente Heizungspumpenabschaltung bei Heizungsanlagen mit Außentemperaturgeführtem Regler. Die Heizungspumpe wird nur bei Bedarf eingeschaltet.
- **Bei Wärmeanforderung:** Der Vorlauftemperaturregler schaltet die Heizungspumpe. Bei Wärmebedarf läuft die Heizungspumpe mit dem Brenner an.

Die Pumpenschaltart kann im Servicemenü geändert werden. Grundeinstellung ist **Bei Wärmeanforderung**.

8.6 Elektrischer Anschluss der Bedieneinheiten

Verwendbar sind raumtemperaturgeführte Bedieneinheiten CR 10 und CR 100 oder außentemperaturgeführte Bedieneinheiten CW 100 und CW 400 sowie Easy Control CT 200. Geeignete Fernbedienungen für das 2-Draht-BUS-System sind die Bedieneinheiten CR 10 und C 100.

- ▶ EMS-2-BUS-Verbindung von Bedieneinheit zu weiteren BUS-Teilnehmern: Elektrokabel verwenden, die mindestens der Bauart H05 VV ... (NYM-I...) entsprechen.

Zulässige Leitungslängen von UI 700 zur Bedieneinheit:

Leitungslänge	Querschnitt
≤ 80 m	0,40 mm ²
≤ 100 m	0,50 mm ²
≤ 150 m	0,75 mm ²
≤ 200 m	1,00 mm ²
≤ 300 m	1,50 mm ²

Tab. 14

- ▶ Um induktive Beeinflussungen zu vermeiden: Alle Kleinspannungskabel von 230-V- oder 400-V-führenden elektrischen Leitungen getrennt verlegen (Mindestabstand 100 mm).
Dadurch sind die elektrischen Leitungen abgeschirmt gegen äußere Einflüsse (z. B. Starkstromkabel, Fahrdrähte, Trafostationen, Rundfunk- und Fernsehgeräte, Amateurfunkstationen, Mikrowellengeräte, usw.).

i Wenn die Leitungsquerschnitte der BUS-Verbindungen unterschiedlich sind:

- ▶ BUS-Verbindungen über eine Verteilerdose anschließen.

Das 2-Draht-BUS-System mit einer Spannung von 15 V ist für maximal 32 BUS-Teilnehmer geeignet.

8.7 Temperaturbegrenzer TB 1 vom Vorlauf einer Fußbodenheizung anschließen

Bei Heizungsanlagen nur mit Fußbodenheizung und direktem hydraulischen Anschluss an das Gerät.

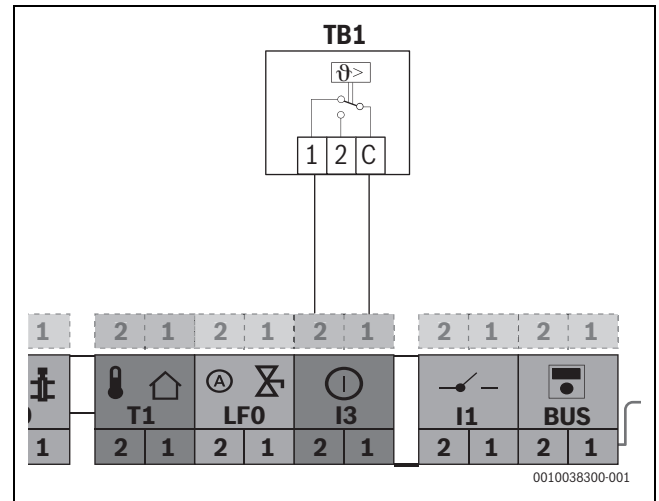


Bild 32

Beim Ansprechen des Temperaturbegrenzers werden Heiz- und Warmwasserbetrieb unterbrochen.

8.8 Sonderschaltungen

i Sonderschaltungen werden mit dem Universalanschlussmodul MU 100 realisiert. Das Modul MU 100 dient zur Kommunikation eines Heizgeräts mit UI 700 mit externen Sicherheitseinrichtungen.

Flüssiggasanlagen unter Erdgleiche

Das Gerät erfüllt die Anforderungen der TRF 1996 Abschnitt 7.7 bei der Aufstellung unter Erdgleiche. Wir empfehlen den Einbau eines bauseitigen Magnetventils, Anschluss an MU 100. Dadurch wird die Flüssiggaszufuhr nur während einer Wärmeanforderung frei gegeben.

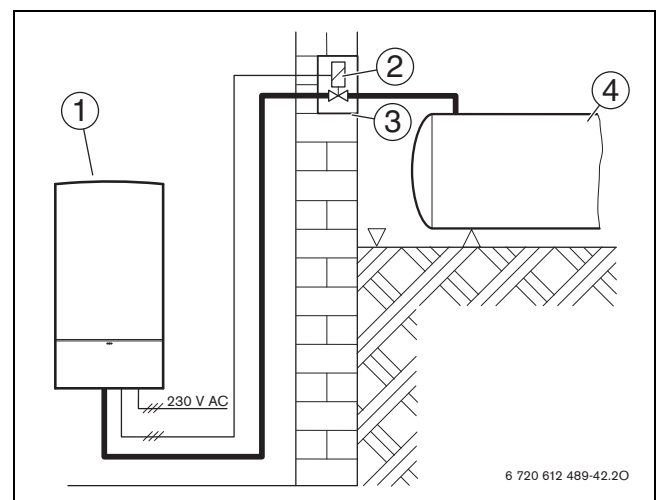


Bild 33

- 1 Gas-Heizgerät
- 2 Magnetventil (230 V AC)
- 3 Hausanschlusskasten
- 4 Flüssiggastank

Elektrischer Anschluss des Flüssiggasmagnetventils mit MU 100

Bei Wärmeanforderung (Heizung oder Warmwasser) wird das Magnetventil eingeschaltet und das Heizgerät geht in Betrieb.

Das Flüssiggasmagnetventil wird an den Klemmen PE, N und 74 am Anschluss OE1 des MU 100 angeschlossen.

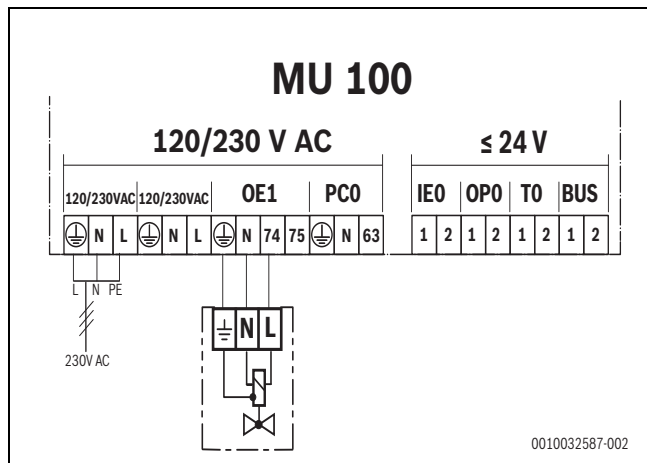


Bild 34

Bei Wärmeanforderung (Heizung oder Warmwasser) wird das Magnetventil eingeschaltet und das Brennwertgerät geht in Betrieb.

Elektrischer Anschluss eines externen Meldegeräts für Störsignale:

Bei einer Sicherheitsabschaltung des Heizgeräts, z. B. wegen Gasmangels, liegt am Anschluss OE1 im MU 100 eine Spannung von 230 V AC an. Die Fernstöranzeige spricht an (optische oder akustische Meldung). Die Anzeige ist aktiv, bis die Störung behoben und das Heizgerät entriegelt wird.

Die Fernstöranzeige wird an den Klemmen PE, N und 75 am Anschluss OE1 des MU 100 angeschlossen

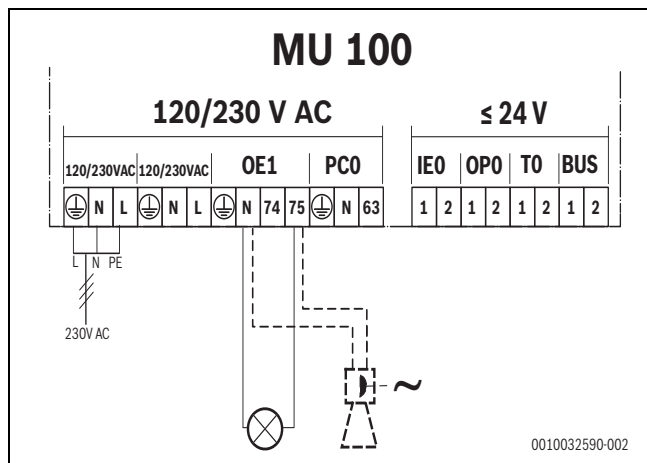


Bild 35

9 Regelung

9.1 Steuergerät UI 700

Das Steuergerät UI 700 ist im Gas-Brennwertgerät integriert und ist der Grundregler des Gas-Brennwertgeräts. Er gehört daher zur Grundausstattung der Gas-Brennwertgeräte Condens 5700i WT. Der Grundregler enthält den Kodierstecker, der die kesselspezifischen verbrennungstechnischen Informationen liefert.

Als zentrale Intelligenz des Regelsystems überwacht das Steuergerät alle elektrischen und elektronischen Komponenten des Gas-Brennwertgeräts und stimmt die Kesselkomponenten optimal aufeinander ab.

Regelfunktionen des Steuergeräts UI 700

- Überwachung und Steuerung aller Funktionen im Verbrennungsprozess
- Regelung der Kesseltemperatur auf einen Wert, der von den angeschlossenen Komponenten gefordert wird
- Regelung der Warmwasserbereitung mit thermischer Desinfektion und Ansteuerung einer Zirkulationspumpe
 - Diese Funktion wird über das Steuergerät UI 700 in Verbindung mit dem Regler CW 100, CW 400 oder CT 200 aktiviert.
 - In Verbindung mit dem Regler CW 400 ist ein eigenes Zeitprogramm für die Warmwasserbereitung und für die Zirkulationspumpe möglich.
 - Beim CT 200 und CW 100 ist das Zeitprogramm für Warmwasserbereitung intelligent ans Heizprogramm gekoppelt. Der CT 200 bietet alternativ auch ein eigenes Zeitprogramm für Warmwasser. Die Einstellungen für die Warmwasser-Zirkulation sind direkt an der Einstellung der Warmwasserbereitung gekoppelt. Zusätzlich kann zur Effizienzsteigerung im UI 700 eine (1 – 7 x) 3-Minuten-Taktung pro Stunde für die Laufzeit der Zirkulationspumpe eingestellt werden.
 - In Verbindung mit einem 3-Wege-Ventil hat die Warmwasserbereitung grundsätzlich Vorrang gegenüber dem Heizbetrieb.

Funktionen, Anzeigen und Bedienelemente des Steuergeräts UI 700

- Warmwasser-Einstellung über das Menü **Warmwasser**; Aufruf des Menüs mit Taste „Warmwasser“ (→ Bild 36, [7])
 - Ein-/Ausschalten des Warmwasserbetriebs
 - Einstellung von Eco-/Komfort-Betrieb
 - Einstellung der Warmwasser-Solltemperatur
- Heizungs-Einstellung über das Menü **Heizung**; Aufruf des Menüs mit Taste „Heizung“ (→ Bild 36, [8])
 - Ein-/Ausschalten des Heizbetriebs
 - Einstellung des Sommerbetriebs
 - Einstellung der maximalen Vorlauftemperatur
- Manueller Betrieb z. B. für Abgastest; Taste „ok“ länger als 3 Sekunden drücken (→ Bild 36, [5])
 - Einstellung der Heizleistung

- Statusanzeige und Störungsdiagnose in einem LC-Display (→ Bild 36, [1])
 - Anzeige der Kesseltemperatur
 - Status der Heizung und des Warmwasserbetriebs
 - Anzeige des Betriebsdrucks
 - ggf. Anzeige eines Störungs-Codes
- Notbetrieb; Taste „ok“ länger als 8 Sekunden drücken (→ Bild 36, [5])
 - manuelle Einstellung der Vorlauftemperatur
- Reinigungsbetrieb; Taste Warmwasser länger drücken
 - Ausblenden der Tasten für 15 Sekunden zur Reinigung der Glasoberfläche
- Zugang zum Servicemenü mit den Untermenüs
 - Info
 - Einstellungen
 - Grenzwerte
 - Funktionstest
 - Notbetrieb
 - Reset
 - Anzeige

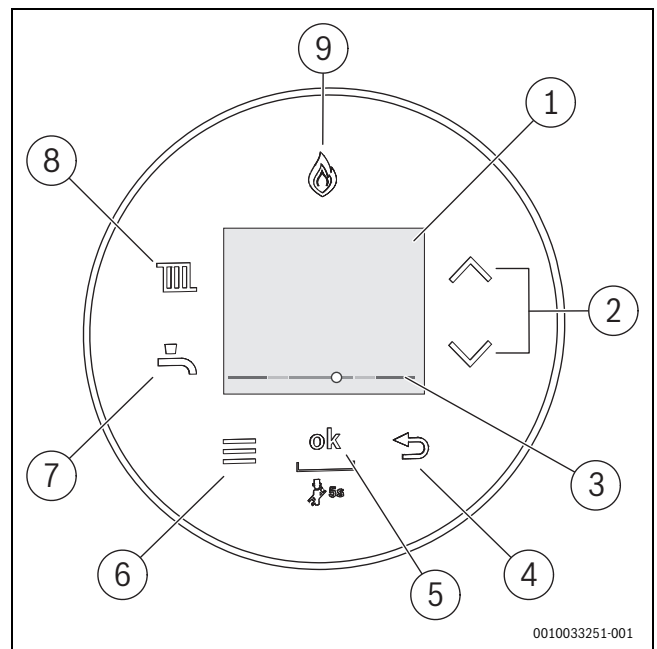


Bild 36 Anzeigen und Bedienelemente des Steuergeräts UI 700

- [1] Display
- [2] Tasten ▲ und ▼
- [3] Druckanzeige Heizungswasser
- [4] Taste ←
- [5] Taste **ok**
- [6] Taste Menü
- [7] Taste Warmwasser
- [8] Taste Heizung
- [9] Brenneranzeige

9.2 Smarte Regelung Easy Control CT 200

Der EasyControl Easy Control CT 200 ist ein smarter Heizungsregler mit innovativem Bedienkonzept für hohe Energie-Effizienz. Er ist geeignet für übliche Heizanlagen mit folgenden Möglichkeiten:

- ein ungemischter Heizkreis
- Pumpe hinter einer hydraulischen Weiche oder Wärmetauscher zur Systemtrennung
- eine Warmwasserbereitung direkt am Gerät (GC5700iWT)
- Warmwasser-Zirkulation (fest gekoppelt am Warmwasser-Zeitprogramm, Taktung je Stunde einstellbar im Gerätedisplay)
- Regelung nach Raumtemperatur oder Außentemperatur
- unterstützt Außentemperaturermittlung ohne Sensor (über einen Wetterdienst, empfohlen)
- effiziente Einzeltemperaturregelung mit den Bosch Smart Home Heizkörper-Thermostaten

Die Verbindung des Easy Control CT 200 zum Condens 5700i WT kann über Funk (mit Funkmodul K 20 RF) oder über Kabel (2-adriges Buskabel) realisiert werden. Mit dem zusätzlich lieferbaren Tischständer mit Steckernetzteil kann der Easy Control CT 200 bei einer Funkverbindung mit K 20 RF frei im Raum aufgestellt werden. So ist eine vollständig kabellose, einfache Einrichtung einer außentemperaturgeführten Regelung in wenigen Minuten möglich.

Der Easy Control CT 200 steckt voll zahlreicher smarte Features, wie der

- Energieverbrauchsanzeige in Tag, Monat, Jahr für Heizung und Warmwasser getrennt (exportierbar)
- intelligenter Anwesenheitserkennung (spart bis zu 21 % Heizkosten)
- Außentemperatur über einen Internet-Wetterdienst (alternativ zu einem kabelgebundenen Außentemperaturfühler)
- Energiesparanzeige der Einstellungen (Eco-Bar)
- Bildschirmschoner mit Näherungssensor und Ambient-Light
- hochwertiges Glas-Design
- Kompatibilität zu Sprachassistenten Amazon Alexa , Automatisierungsdienst IFTTT und dem Profi-Portal HomeCom Pro
- bietet für Programmierer eine Web-Schnittstelle (API), Details unter <https://developer.bosch.com>

Die Verbindung ins Internet erfolgt über eine verschlüsselte WLAN-Verbindung (WPA2). Die wichtigsten Einstellungen werden direkt am Touchdisplay des Reglers vorgenommen. Über die zugehörige kostenfreie App EasyControl (iOS, Android) können alle Funktionen und Bedienungen eingestellt werden.

Weitere Informationen zu diesem Produkt finden Sie unter www.bosch-easycontrol.com.



Für komplexere Heizungsanlagen (mehr als ein Heizkreis) muss das Regelsystem EMS 2 installiert werden. Der EasyControl ist nicht kompatibel zu den EMS 2-Erweiterungsmodulen.

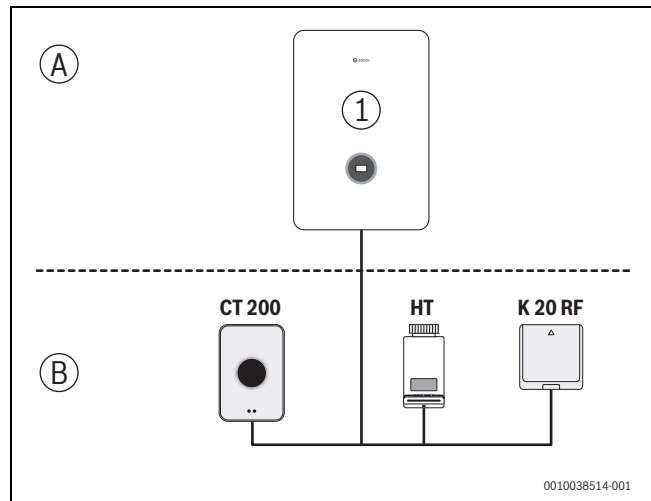


Bild 37 Übersicht zur Regelung mit CT 200

HT Bosch Smart Home Heizkörper-Thermostat
K 20 RF Funkmodul für drahtlose Verbindung mit CT 200

CT 200 EasyControl - smarter Heizungsregler mit WLAN Anbindung

A Wärmeerzeuger mit BUS-Schnittstelle (EMS 2)
B EasyControl und mögliche Erweiterungen

[1] GC5700iWT

9.2.1 Design-Regler Easy Control CT 200

Der Regler Easy Control CT 200 wird wahlweise über eine 2-adrige BUS-Leitung oder über den Funkstecker K 20 RF mit dem Condens 5700i WT verbunden. Die Stromversorgung des Easy Control CT 200 erfolgt für die Funklösung entweder bei Wandmontage über das dem K 20 RF beiliegende Netzteil oder über den Tischständer DS1 mit Steckernetzteil (Zubehör).

Wenn ein WLAN-Internet-Router aktiv ist, verbindet sich der Regler über das WLAN mit dem Internet und bleibt über regelmäßige Updates immer auf dem neuesten Stand.

Der Regler CT 200 wird mit dem mitgelieferten Wandhalter im Wohnraum montiert. Eine Montage im Wärmezeuger ist nicht möglich.

i Um den Regler CT 200 nutzen zu können, ist eine Internetverbindung (ggf. kostenpflichtig) erforderlich.

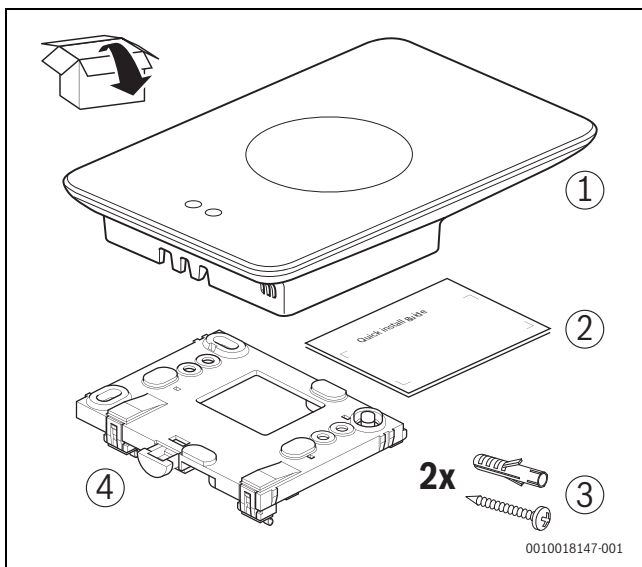


Bild 38 Lieferumfang CT 200

- [1] Regler
- [2] Kurz-Installationsanleitung
- [3] Schrauben; Dübel
- [4] Sockel

Mit dem Regler CT 200 können geregelt werden:

- ein ungemischter Heizkreis
- Pumpe hinter einer hydraulischen Weiche
- Warmwasserbereitung
- Zirkulationspumpe

Die Regelung der Raumtemperatur erfolgt entweder raumtemperaturgeführt, außentemperaturgeführt oder außentemperaturgeführt mit Raumtemperaturaufschaltung. Die Außentemperatur bezieht die CT 200 dabei von einem Außentemperaturfühler oder von einem Internet-Wetterdienst.

Besondere Eigenschaften

- Gas-Wandgeräte intelligent und effizient regeln - wichtigste Funktionen direkt am Touch Screen und komplette Einstellungen komfortabel über die App Bosch EasyControl (kostenfrei im iOS/Android-Store)
- automatische Anwesenheitserkennung (über Ortungsdienst des Smartphones oder manuell über App MyMode)
- berührungslos aktivieren des Reglers aus dem Standbymodus durch Näherungssensor
- grafisch dargestelltes selbst lernendes Zeitprogramm
- einfach einzustellende abweichende Heizzeiten, wie Urlaub, Feiertage etc.
- Verbrauchsanzeige
- außentemperaturgeführte Regelung über Fühler oder Internet-Wetterdienst
- WLAN-Verbindung zum lokalen Router
- geeignet für Anlagen mit einem Heizkreis und Warmwasser direkt am Wärmezeuger (3-Wege-Ventil)
- schnelle und einfache Installation
- lieferbar als Regler Easy Control CT 200 oder als Set Easy Control CT 200 inkl. 3 Bosch Smart Home Thermostatventilen

i Der Easy Control CT 200 kann nur in Systeme mit einem direkten Heizkreis (optional mit hydraulischer Weiche) eingesetzt werden. Bei komplexeren Anlagen oder wenn eine Solaranlage im System vorhanden ist, muss der System-Regler CW 400/CW 800 verwendet werden.

Technische Daten

	Einheit	CT 200
Abmessungen (B × H × T)	mm	153 × 103 × 24
Nennspannung	V DC	14,3 – 16
Gewicht	g	250
Leistungsaufnahme (maximal)	W	0,905
BUS-Protokoll	–	EMS 1.0/2.0
Funk-Protokolle		
– Wi-Fi-Verbindung	–	802.11b/g/n
– Internal ZigBee	–	2,4 GHz
– Internal HomeMaticIP (EU only)	–	868 MHz
Zonenregelung		
– max. Anzahl Heizkörper-Thermostate	–	19 / 18 ¹⁾
EU-Richtlinie für Energieeffizienz	°C	
– Klasse des Temperaturreglers		VI / VIII ²⁾
– Beitrag des Temperaturreglers zur jahreszeitbedingten Raumheizungs-Energieeffizienz		4,0 / 5,0 ²⁾
Zulässige Umgebungstemperatur	°C	0 ... 45
Schutzart	–	IP30

1) bei Funkverbindung zum Gerät mit dem Control-Key K 20 RF
 2) mit EasyControl Set

Tab. 15 Technische Daten Regler CT 200

9.2.2 Control Key K 20 RF für Regler Easy Control CT 200

Der Control-Key K 20 RF ist ein Funkmodul und verbindet den Easy Control CT 200 mit der Condens 5700i WT per Funk sehr einfach und sicher und ermöglicht so eine schnelle und flexible Reglerinstallation im Haus (alternativ zu einer Kabelverbindung des Easy Control CT 200 zur GC5700iWT 24/42).

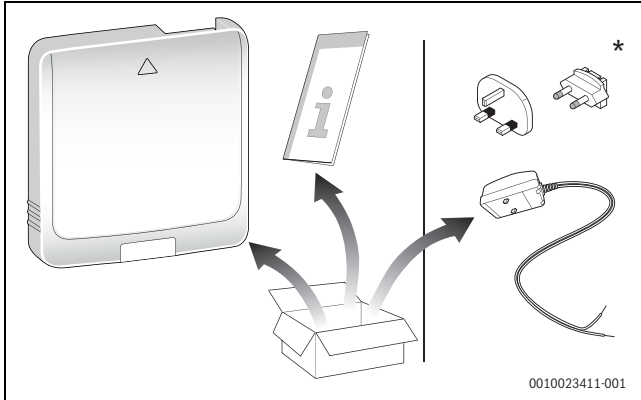


Bild 39 Lieferumfang K 20 RF

Die Geräte Condens 5700i WT sind mit einem fertig verdrahtetem Steckplatz ausgerüstet. Dieser Steckplatz befindet sich an der Unterseite des Geräts. Er nimmt bei Bedarf den Control-Key K 20 RF auf, welcher eine drahtlose Verbindung zum Regler CT 200 aufbaut.

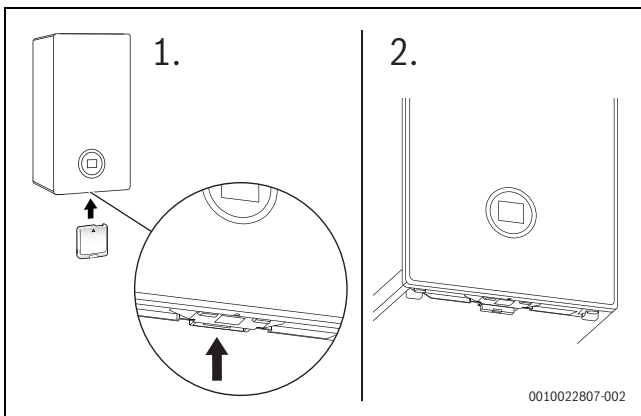


Bild 40

[1] K 20 RF

Im Lieferumfang des Control-Keys K 20 RF ist ein Netzteil für Easy Control CT 200 enthalten. Wenn der Easy Control CT 200 mit der ihm beiliegenden Wandhalterung montiert ist, wird dieses Netzteil an die Wandhalterung angeschlossen und so der Easy Control CT 200 mit Strom versorgt. Alternativ kann der Easy Control CT 200 in den Tischhalter DS-1 (Zubehör) montiert werden. Der Tischhalter sichert mit seinem Netzkabel die Stromversorgung und kann frei im Raum platziert werden.

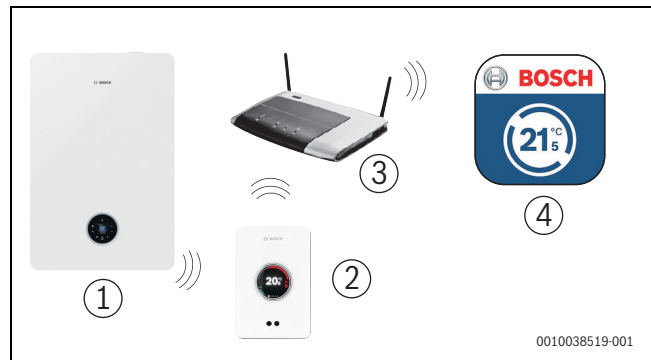


Bild 41 GC5700iWT 24/42 inklusive Schnittstelle

- [1] Condens 5700i WT mit K 20 RF
- [2] Easy Control CT 200
- [3] W-LAN-Router
- [4] App EasyControl (kostenfrei für iOS und Android)

Technische Daten

	Einheit	K 20 RF
Abmessungen (B × H × T)	mm	65 × 65 × 15
Gewicht	g	386
Zulässige Umgebungstemperatur	°C	0 ... 50
Nennspannung	V DC	12 – 23
Leistungsaufnahme (maximal)	W	1
BUS-Protokoll	–	EMS 1.0/2.0
Funk-Verbindung Internal HomeMaticIP (EU only)		
– Frequenz	MHz	868,3 – 869,5 MHz
– Leistungspegel	dBm	≤ 10
Schutzart	–	IP30

Tab. 16 Technische Daten Funkmodul K 20 RF

9.3 Regelung mit Regelsystem EMS 2

Das Regelsystem EMS 2 ist für die Regelung von einfachen bis komplexen Heizsystemen konzipiert. Es besteht aus Systemreglern wie den CW 400 und kann je nach gewünschten Systemaufbau um Funktionsmodule erweitert werden, wie z. B. mit dem MS 100

Wichtige Eigenschaften des Regelsystems EMS 2 sind die Verwendung gleicher Regelkomponenten für alle Arten von Wärmeerzeugern und eine einheitliche Bedienung.

Für einen optimalen Service am Gerät sind die Komponenten so konzipiert, dass sie sich selbst überwachen und auftretende Unregelmäßigkeiten sowie Störungen selbstständig melden. Zahlreiche serienmäßig integrierte Servicefunktionen erleichtern Inbetriebnahme, Wartung und Störungssuche. Für weitergehende Service-Arbeiten ist eine Anschlussbuchse für ein Service-Tool vorhanden. Zur Überwachung mit HomeCom Pro kann ein entsprechendes Internet-Gateway installiert werden. Mit dem Regelsystem EMS 2 kann das Heizsystem in das Bosch Smart Home oder in ein KNX-System einfach integriert werden.

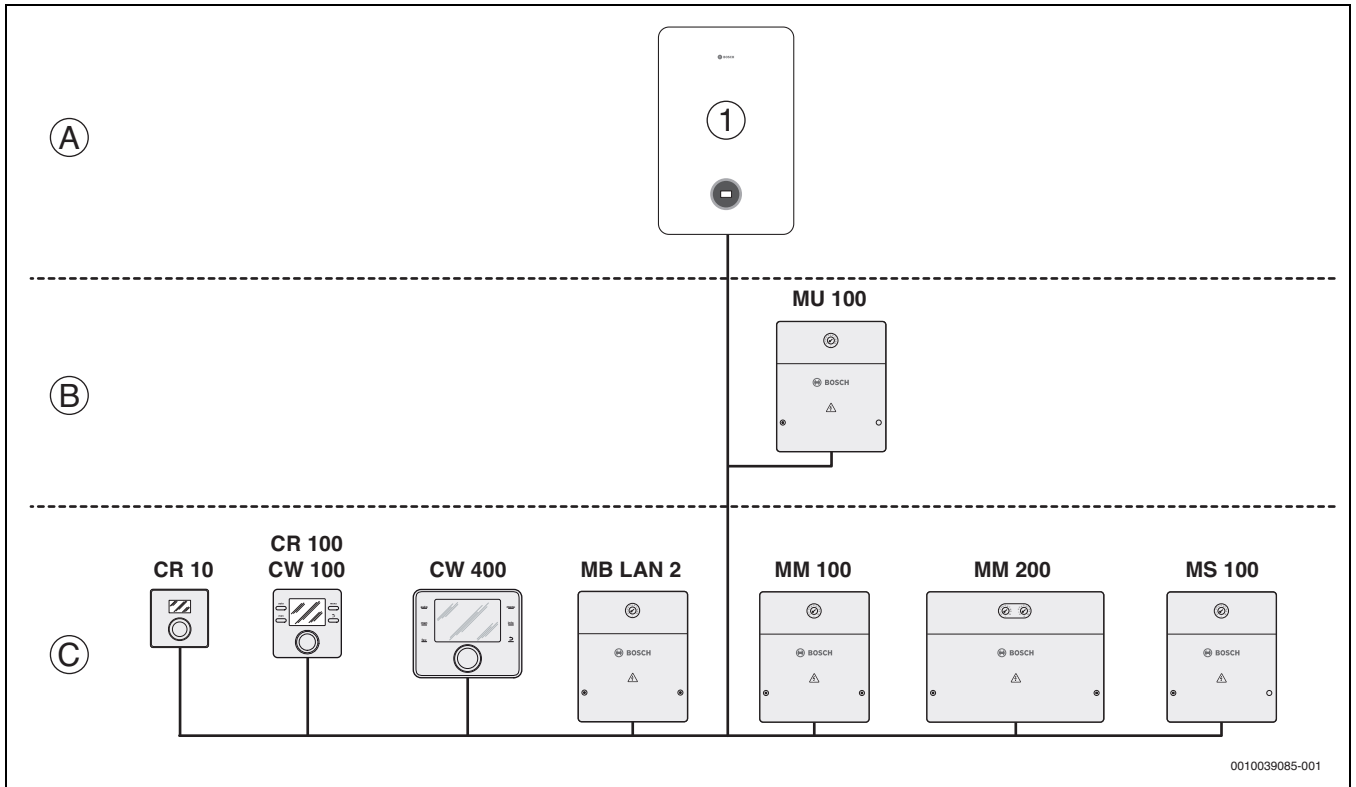


Bild 42 Übersicht zum Regelsystem EMS 2

- CR 10 Fernbedienung zur Raumtemperaturänderung
- CR 100 Fernbedienung oder raumtemperaturgeführter Regler
- CW 100 Fernbedienung oder außentemperaturgeführter Regler
- CW 400 außentemperaturgeführter Systemregler
- MB LAN 2 Internet-Gateway mit LAN-Anschluss
- MM 100 Mischermodule für einen Heizkreis
- MM 200 Mischermodule für 2 Heizkreise
- MS 100 Solarmodule für Solaranlagen zur Warmwasserbereitung
- MU 100 Universal-Module für Schnittstelle 0-10 V und 2. Gasmagnetventil

- A Wärmeerzeuger mit EMS-BUS-Schnittstelle
- B Kesselspezifische Module
- C Regler und anlagenseitige Module

[1] GC5700iWT

i Detaillierte Informationen zum Regelsystem EMS 2, dessen Regler und Module → Planungsunterlage EMS 2.

9.3.1 Module für die Gas-Brennwertgeräte

Die lieferbaren Module können an der Wand außerhalb des Gas-Brennwertgeräts installiert werden.

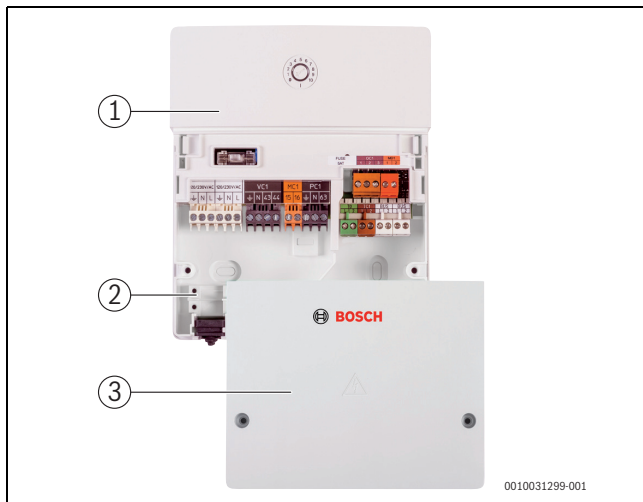


Bild 43 Funktionsmodul MS 100 als Wandinstallation

- [1] Basismodul
- [2] Wandhalter mit Zugentlastung für die Anschlusskabel
- [3] Klemmenabdeckung

9.3.2 EMS-BUS-Erweiterung CS 37

Die CS 37 ist ein Busverteiler, an den 3 BUS-Teilnehmer angeschlossen werden können. Sie ermöglicht die Erweiterung des EMS-BUS mit 2 weiteren Teilnehmern, z. B. Heizkreismodul MM 100 oder Regler CR 100. CS 37 wird direkt im Steuergerät UI 700 montiert.

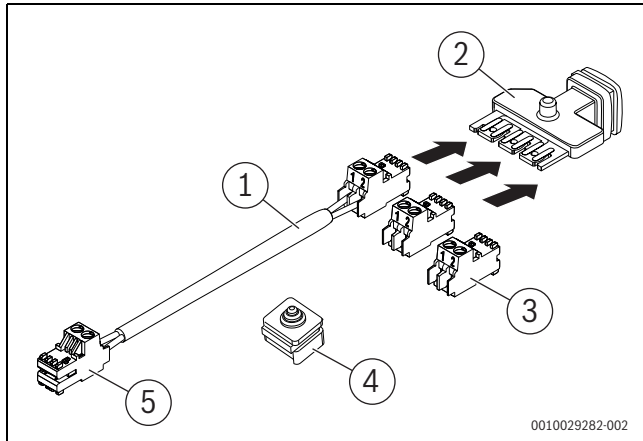


Bild 44 Lieferumfang EMS-BUS-Erweiterung CS 37

9.3.3 Internet Gateway MB LAN 2

Für die Gas-Brennwertgeräte Condens 5700i WT mit einem System-Regler CW 400 ist das Internet Gateway MB LAN 2 als Zubehör erhältlich. Das MB LAN 2 besitzt eine Anschlussbuchse für ein Netzkabel und ist somit die Schnittstelle zum hauseigenen Router.

Folgende Vorteile bietet das MB LAN 2:

- Einfache Bedienung und Fernüberwachung der Heizungsanlage über HomeCom (Web-Browser Anwendung)
- Kommunikation mit Regelsystem EMS 2 inkl. Heizkreise und Solardaten
- Sichere und verschlüsselte Datenübertragung über LAN

HomeCom ermöglicht:

- eine intuitive Bedienung
- Anzeige des Gasverbrauchs und der Solarerträge
- Energiespartipps
- Störanzeige
- Verbindung mit einem Fachhandwerker für einen erweiterten Service mit HomeCom Pro

Registrieren unter: www.bosch-homecom.com

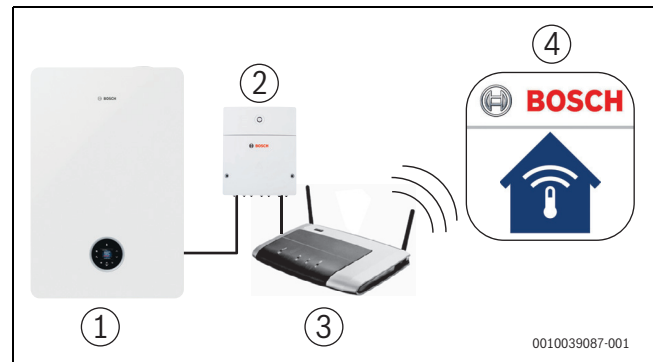


Bild 45 Condens 5700i WT in Kombination mit MB LAN 2

- [1] Condens 5700i WT
- [2] Internet Gateway MB LAN 2 (LAN-Anschluss)
- [3] Router
- [4] Web-Anwendung HomeCom

9.3.4 Bedienung über das Internet

Wenn Condens 5700i WT an das Internet angeschlossen ist, stehen dem Nutzer komfortabel bedienbare und energiesparende Online-Lösungen zur Verfügung.

Für den EasyControl ist die dazu notwendige App EasyControl (für iOS oder Android) verfügbar.

Für die Onlineanbindung mit dem MB LAN 2 und dem System-Regler CW 400 ist das Web-Portal HomeCom verfügbar (nutzbar mit allen üblichen Web-Browsern auf Smartphone, Tablet oder PC/Mac). Mit dem System-Regler CW 400 und dem Internet-Gateway MB LAN 2 kann das System zusätzlich in das Bosch SmartHome oder ein KNX-System für eine besonders intelligente und effiziente Vernetzung integriert werden.

Weitere Infos unter:

www.bosch-einfach-heizen.de/vernetzung



Bild 46 HomeCom – Home-Screen

Bosch HomeCom Pro

Das Fachkundenportal HomeCom Pro eröffnet dem Heizungsfachbetrieb ganz neue Möglichkeiten im Servicebereich. Neben der Statusübersicht aller angeschlossenen Anlagen liefert die Portalanwendung bei einer Störung umfassende Hilfe, um die Störungsbehebung einfacher und vor allem planbarer zu machen.

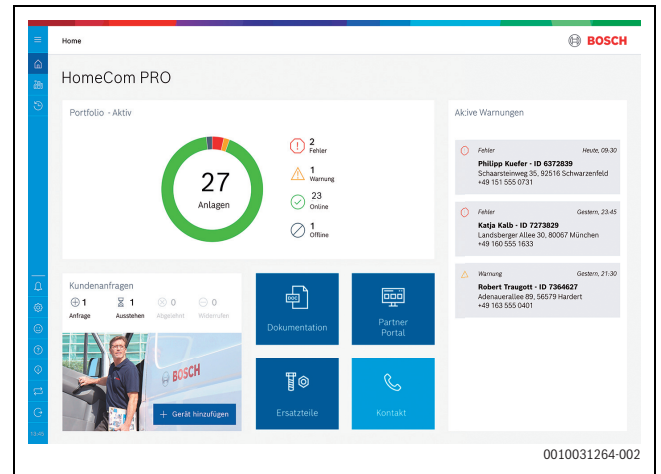


Bild 47 HomeCom Pro – Home-Screen

Als Bosch Partner ist der Zugang zu HomeCom Pro direkt im Fachkundenportal verfügbar.

9.3.5 Auswahlhilfe für die mögliche Ausstattung mit Komponenten des Regelsystems EMS 2

Regelungskomponenten und Funktion	Condens 5700i WT
Kesselkomponenten	
Steuergerät UI 700	●
Easy Control CT 200	
Als außentemperaturgeführte Regelung mit Außentemperaturfühler	□
Als außentemperaturgeführte Regelung mit „Internet-Wetterdienst“	□
Als raumtemperaturgeführte Regelung	□
Regler CW 100/CR 100	
Als raumtemperaturgeführte Regelung	□
Als Fernbedienung in Verbindung mit Regler CW 400 ¹⁾	□
Regler CW 400/CR 400	
Als außentemperaturgeführte Regelung ²⁾	□
Als raumtemperaturgeführte Regelung	□
Funktionsmodule	
Heizkreismodul MM 100 oder MM 200	□
Solarmodul MS 100 für Solarsystem	–
Erweiterungsmöglichkeiten des Regelsystems	
Externe Verriegelung (potentialfreier Kontakt)	●
Externe Wärmeanforderung (potentialfrei Kontakt)	●
Externe Wärmeanforderung 0 ... 10 V (Universalmodul MU 100)	□
Sammelstörmeldung, 2. Magnetventil für Flüssiggas, 0–10-V-Sollwertvorgabe (Universalmodul MU 100)	□
Fernüberwachung durch den Heizungsfachbetrieb (mit HomeCom Pro für EasyControl und System-Regler CW 400 mit MB LAN 2)	□

1) Als Fernbedienung für Heizkreis 1, wenn die Regler CW 400 im Gerät montiert ist oder als Fernbedienung für Heizkreis 2.

2) Regler CW 400 ist nur einmal pro Anlage verwendbar: Wenn der Regler CW 400 im Heizraum montiert ist oder ein zweiter Heizkreis vorgesehen ist, ist optional ein CR 10/CR 100 pro Heizkreis als Fernbedienung möglich.

Tab. 17 Auswahlhilfe für die mögliche Ausstattung von Condens 5700i WT mit Komponenten des Regelsystems EMS 2

- Grundausrüstung
- optional
- nicht möglich

9.4 Regelungsarten

9.4.1 Raumtemperaturgeführte Regelung

Bei einer raumtemperaturgeführten Regelung wird die Heizungsanlage oder der Heizkreis in Abhängigkeit von der Temperatur eines Referenzraums geregelt. Für diese Art der Regelung sind die Regler CR 100, CR 400 oder CT 200 geeignet, bei denen der Raumtemperaturfühler integriert ist. Der Regler wird deshalb für die raumtemperaturgeführte Regelung im Referenzraum installiert (→ Bild 48).

Position des Reglers

Der Raumtemperaturfühler ist im Regler integriert. Der Regler muss im Referenzraum so installiert werden, dass negative Beeinflussungen vermieden werden:

- **Nicht** in der Nähe von Fenstern und Türen
- **Nicht** bei Wärme- oder Kältebrücken
- **Nicht** in „toten“ Ecken
- **Nicht** über Heizkörpern
- **Nicht** in direkter Sonneneinstrahlung
- **Nicht** in direkter Wärmestrahlung von Elektrogeräten oder Ähnlichem.

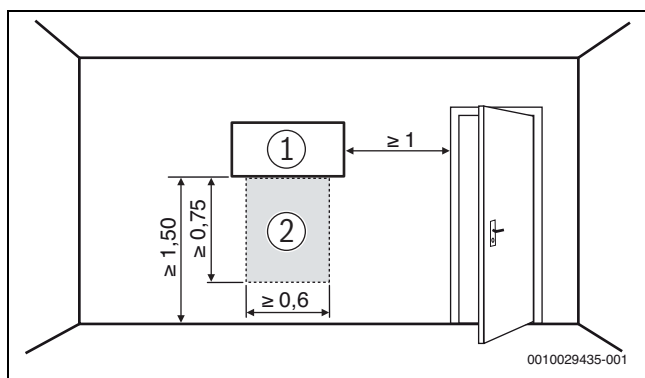


Bild 48 Position des Reglers im Referenzraum (Maße in m)

- [1] Regler CR 100, CR 400 oder CT 200
- [2] Erforderlicher Freiraum unterhalb des Reglers

9.4.2 Außentemperaturgeführte Regelung

Bei einer außentemperaturgeführten Regelung wird die Heizungsanlage in Abhängigkeit von der Außentemperatur geregelt.

Diese Art der Regelung ist mit Regler CW 100, CW 400 oder CT 200 möglich.

Der Regler CW 400 kann im Gas-Brennwertgerät montiert werden und wird mit dem erforderlichen Außentemperaturfühler geliefert.

Der CT 200 kann auf Wunsch mit einem kabelgebundenen Außentemperaturfühler ergänzt werden. Er bietet alternativ die Möglichkeit, die Außentemperatur über einen Online-Wetterdienst abzurufen (keine Installation eines Außentemperaturfühlers erforderlich).

Position des Außentemperaturfühlers

Der Außentemperaturfühler muss so installiert werden, dass er die Außentemperatur unbeeinflusst messen kann. Für eine optimale Temperaturmessung muss er deshalb immer auf der Nordseite des Gebäudes angebracht werden:

- **Nicht** über Fenstern, Türen oder Lüftungsöffnungen
- **Nicht** unter Markisen, Balkonen oder unterm Dach.

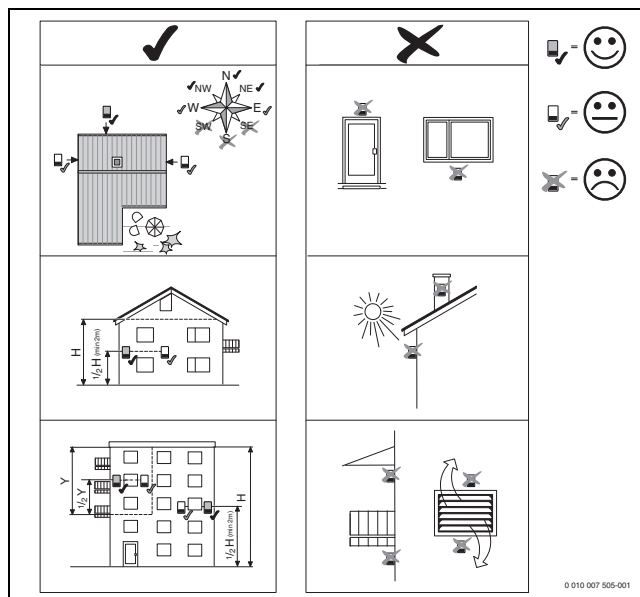


Bild 49 Anordnung des Außentemperaturfühlers (Maße in m)

- × Falsche Anordnung
- ✓ Richtige Anordnung

9.4.3 Außentemperaturgeführte Regelung mit Raumtemperaturaufschaltung

Bei der außentemperaturgeführten Regelung mit Raumtemperaturaufschaltung sind die Vorteile der beiden vorher genannten grundsätzlichen Regelungsarten kombiniert.

Für diese Regelungsart muss im Referenzraum ein Raumtemperaturfühler montiert sein (→ Bild 48). Dafür gibt es zwei Möglichkeiten:

- Regler CW 100/CW 400/CT 200 im Referenzraum: Der eingebaute Raumtemperaturfühler des Reglers wird für die Raumtemperaturaufschaltung benutzt
- Regler CW 400 z. B. im Heizungskeller: Im Referenzraum muss als Raumtemperaturfühler der Regler CR 100 (als Fernbedienung für CW 400) oder die Fernbedienung CR 10 montiert sein.

9.4.4 Einzelraumregelung

Mit den Bosch Smart Home Thermostatventilen für Heizkörper und Bosch Raumthermostaten für Smart Home kann eine Einzelraumregelung realisiert werden. In Verbindung mit dem System-Regler CW 400 ist dafür ein Bosch Smart Home Controller erforderlich. Ein System mit Bosch Smart Home ist um weitere Smart Home Komponenten erweiterbar.

Bei Easy Control CT 200 werden zur Einzelraumregelung die Bosch Smart Home Heizkörper-Thermostatventile direkt über Funk mit dem CT 200 verbunden, der Bosch Smart Home Controller ist dafür nicht erforderlich. Jedoch ist der CT 200 nicht um weitere Smart Home Komponenten (Fensterkontakte, Rauchmelder, Raumthermostat usw.) erweiterbar.



Für den vollen Funktionsumfang von Bosch Smart Home ist der System-Regler CW 400 erforderlich. CW 400 und CT 200 können nicht miteinander kombiniert werden.

9.5 Entscheidungshilfe für die Regelungsverwendung

Die Gas-Brennwertgeräte werden werkseitig mit BUS-fähigem Steuergerät und ohne Regelung ausgeliefert. Für den Betrieb der Brennwertheizung sind je nach Anwendung verschiedene Bedieneinheiten erhältlich.

Am einfachsten ist die Verwendung des drahtlosen WLAN-Reglers EasyControl mit dem Connect-Key K 20 RF. Die Außentemperatur kann dabei online über einen Wetterdienst aufgeschaltet werden. Ein kabelgebundener Außentemperaturfühler ist nicht erforderlich.

Die raumtemperatur- oder außentemperaturgeführten Bedieneinheiten kommunizieren mit dem Steuergerät über das 2-Draht-BUS-System. An diesen BUS können maximal 32 Teilnehmer zum Datentransfer in Form von Bedieneinheiten, Funktionsmodulen und Fernbedienungen angeschlossen werden.

Die außentemperaturgeführte Regelung zeichnen sich besonders durch ihre flexible Einsatzmöglichkeit aus. Die Bedieneinheit kann ins Brennwertgerät, in den Heizungskeller auf die Wand oder im Wohnraum auf die Wand montiert werden. Wenn die Bedieneinheit nicht in der Wohnung montiert wird, ermöglicht eine Fernbedienung die komfortable Bedienung der Heizungsanlage aus der Wohnung. Bei der raumtemperaturgeführten Regelung muss die Bedieneinheit hingegen in dem

Raum montiert werden, der für die Temperatur maßgeblich ist (Referenzraum).

Je nach Anforderungsprofil und Leistungsumfang der Regelung erfolgt die Auswahl der Bedieneinheit. Aus der nachfolgenden Übersicht wird deutlich, welche Bedieneinheit die erforderlichen Anwendungen erfüllen kann und welche Funktionsmodule noch zur Realisierung erforderlich sind.

Die Übersicht ermöglicht eine Vorauswahl des Regelsystems. Die angegebenen Anwendungen stellen den Standardfall dar. Das Regelsystem muss sich letztendlich an den hydraulischen Anlagenbedingungen orientieren. Grundsätzlich empfehlen wir, in Verbindung mit der Brennwertnutzung eine außentemperaturgeführte Regelung einzusetzen. Diese Regelungsart minimiert über die variable Vorlauftemperatur die Rücklauftemperatur und optimiert somit den Brennwertnutzen.



„Detaillierte Informationen zu den verschiedenen Regelungen finden Sie in der Planungsunterlage „EMS 2 - Modulares Regelsystem“.“

9.6 Übersicht der EMS-2-Bedienheiten und grundsätzlichen Funktionen

	Bedieneinheiten als Fernbedienung			außentemperaturgeführte Regelung mit	
	CR 10 ¹⁾	CR 100	CT 200	CW 400	CW 800
1 ungemischter Heizkreis	●	●	●	●	●
1 gemischter Heizkreis	–	●	●	●	●
bis 4 gemischte Heizkreise	–	–	–	●	●
bis 8 gemischte Heizkreise	–	–	–	–	●
Zeitprogramm für die Speicherladekreise	–	● ²⁾	● ²⁾	●	●
Zeitprogramm für die Zirkulation	–	–	●	●	●
Standard-Solaranlagen (mit MS 100)	–	●	●	●	●
Estrichtrocknungsprogramm	–	–	–	●	●
Automatische Sommer-/ Winter-Umschaltung	–	●	●	●	●
Thermische Desinfektion	–	○ ³⁾	○ ³⁾	●	●
Solaroptimierung - Warmwasserbereitung/Heizkreis	–	●	●	●	●
Absenkkarten	–	–	–	●	●
Lufterhitzer- und Schwimmbadregelung (mit MM 100/MM 200)	–	–	–	●	●
Speicherladeoptimierung	–	–	–	●	●
Aufschaltung Fernbedienung	–	–	–	●	●
Heizkurvenoptimierung	–	●	●	●	●
Fernzugriff über Router/Internet (mit Internet Schnittstelle)	–	–	●	●	●
System-Info	–	●	●	●	●
Urlaubsprogramm	–	●	●	●	●
Tastensperre	–	●	●	●	●
Komponententest	–	–	–	●	●

1) Die Bedieneinheit kann nur als Fernbedienung eingesetzt werden.

2) wie Heizkreis

3) ohne Zeitprogramm; fix am Dienstag um 2:00 Uhr auf 70 °C

Tab. 18 Übersicht Regler EMS 2

● Funktion möglich

○ Funktion teilweise möglich

– Funktion nicht möglich

10 Abgasführung

10.1 Kennzeichnung von Abgasführungsarten

Folgende Bezeichnungen für Abgasführungsarten werden in dieser Anleitung verwendet:

- Die Bezeichnung ohne x steht für ein einfaches Abgasrohr (B_{53p}) oder für getrennte Rohre für Luftzufuhr und Abgasableitung (C₁₃) im Aufstellraum.
- Der Zusatz x (zum Beispiel C_{13x}) steht für eine konzentrische Luft-Abgas-Führung im Aufstellraum. Das Abgasrohr befindet sich innerhalb des Rohres für Luftzufuhr. Die konzentrische Ausführung erhöht die Sicherheit.
- Der Zusatz (x) wird für Informationen verwendet, die sich auf Abgasführungsarten mit und ohne x beziehen.

10.2 Zulässige Abgaszubehöre

Die Abgaszubehöre für die in dieser Anleitung beschriebenen Abgassysteme sind Bestandteil der CE-Zulassung des Wärmeerzeugers.

Aus diesem Grund empfehlen wir die Verwendung der Bosch Originalzubehöre.

Bezeichnungen und Artikelnummern finden Sie im Gesamtkatalog.

10.3 Montagehinweise



GEFAHR

Vergiftung durch Kohlenmonoxid!

Austretendes Abgas führt zu lebensgefährlich hohen Kohlenmonoxid-Werten in der Atemluft

- ▶ Sicherstellen, dass Abgasrohre und Dichtungen nicht beschädigt sind.
 - ▶ Bei der Montage der Abgasanlage ausschließlich vom Hersteller der Anlage zugelassene Gleitmittel verwenden.
-
- ▶ Abgaszubehör beim Auspacken auf Unversehrtheit prüfen.
 - ▶ Installationsanleitung des Zubehörs beachten.
 - ▶ Zubehör auf die erforderliche Länge kürzen. Den Schnitt senkrecht ausführen und die Schnittstelle entgraten.
 - ▶ Mitgeliefertes Gleitmittel auf die Dichtungen auftragen.
 - ▶ Zubehör bis zum Anschlag in die Muffe schieben.
 - ▶ Waagrechte Abschnitte mit 3 ° Steigung (= 5,2 % oder 5,2 cm pro Meter) in Abgasströmungsrichtung verlegen.
 - ▶ Gesamte Abgasleitung mit Rohrschellen sichern:
 - Maximalen Abstand zwischen zwei Rohrschellen ≤ 2 m einhalten.
 - An jedem Bogen eine Rohrschelle anbringen.
 - ▶ Nach Abschluss der Arbeiten Dichtheit prüfen.

Abgasführung über mehrere Geschosse

Wenn die Abgasführung mehrere Geschosse überbrückt, muss sie in einem Schacht erfolgen.

Anforderungen beim Einbau in einen vorhandenen Schacht

- ▶ Wenn die Abgasleitung in einen vorhandenen Schacht eingebaut wird, eventuell bestehende Anschlussöffnungen baustoffgerecht und dicht verschließen.

10.4 Abgasführung im Schacht

10.4.1 Anforderungen an den Schacht

- ▶ Für die Verlegung von Abgasleitungen in bestehende Schächte landesspezifische Anforderungen beachten.
- ▶ Nicht brennbare, formbeständige Baustoffe vorsehen.
Erforderliche Feuerwiderstandsdauer:
 - Gebäudehöhe < 7 m: 30 min
 - Gebäudehöhe ≥ 7 m: mindestens 90 min

10.4.2 Schachtmaße prüfen

- ▶ Prüfen, ob der Schacht die zulässigen Maße aufweist.

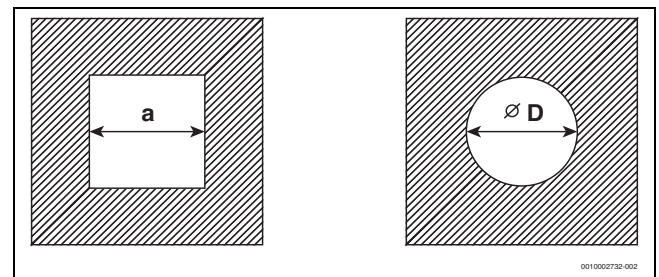


Bild 50 Quadratischer und runder Querschnitt

Quadratischer Querschnitt

Zubehör Ø	C _{93(x)} C _{(14)3x}	Hinterlüftung	
[mm]	a _{min} [mm]	a _{min} [mm]	a _{max} [mm]
60 starr	100 × 100	115 × 115	220 × 220
60 flexibel	100 × 100	100 × 100	220 × 220
80 starr	120 × 120	135 × 135	300 × 300
80 flexibel	120 × 120	125 × 125	300 × 300
80/125	180 × 180	–	300 × 300
110 starr	140 × 140	170 × 170	300 × 300
110 flexibel	140 × 140	150 × 150	300 × 300
110/160	220 × 220	–	350 × 350
125 starr	165 × 165	185 × 185	400 × 400
125 flexibel	165 × 165	180 × 180	400 × 400
160	200 × 200	225 × 225	450 × 450
200	240 × 240	265 × 265	500 × 500

Tab. 19 Zulässige Schachtmaße

Runder Querschnitt

Zubehör Ø [mm]	C _{93(x)} C _{(14)3x} Ø D _{min} [mm]	Hinterlüftung Ø D _{min} [mm]	Ø D _{max} [mm]
60 starr	100	135	300
60 flexibel	100	120	300
80 starr	120	155	300
80 flexibel	120	145	300
80/125	200	-	380
110 starr	150	190	350
110 flexibel	150	170	350
110/160	220	-	350
125 starr	165	205	450
125 flexibel	165	200	450
160	200	245	510
200	240	285	560

Tab. 20 Zulässige Schachtmaße

10.5 Prüföffnungen

Abgasanlagen müssen einfach und sicher gereinigt werden können. Es muss möglich sein:

- Querschnitt und Dichtheit der Rohrleitungen zu prüfen.
- Einen für den sicheren Betrieb der Feuerungsanlage erforderlichen Querschnitt zwischen Abgasleitung und Schacht (Hinterlüftung) zu prüfen und zu reinigen.

Norm DIN V 18160-1 legt die Kriterien für die Anordnung von Prüföffnungen fest.

Untere Prüföffnung

Die untere Prüföffnung muss an der Sohle des senkrechten Teils der Abgasanlage unterhalb des untersten Anschlusses angebracht werden.

Folgende Positionen sind möglich:

- Seitliche Anordnung im horizontalen Abschnitt der Abgasleitung; Abstand von der Umlenkung in den senkrechten Abschnitt $\leq 0,3$ m
- Anordnung an der Stirnseite eines geraden Verbindungsstücks im horizontalen Abschnitt; Abstand von der Umlenkung in den senkrechten Teil der Abgasanlage $\leq 1,0$ m
- Anordnung im senkrechten Abschnitt der Abgasleitung direkt oberhalb der Abgasumlenkung.

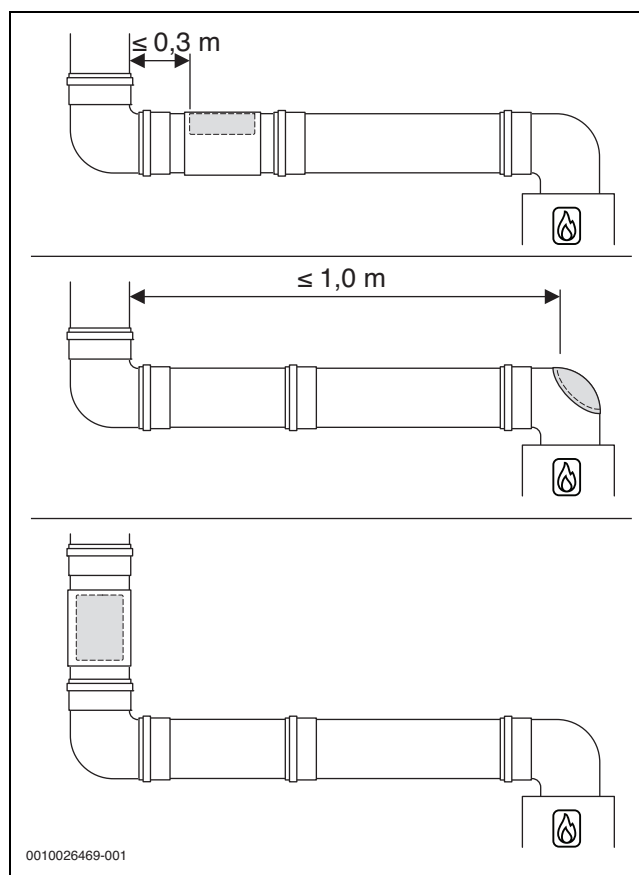


Bild 51 Anordnung der unteren Prüföffnung

Obere Prüföffnung

Bei Abgasleitungen, die nicht von der Mündung aus gereinigt werden können, ist eine weitere (obere) Prüföffnung erforderlich:

- Ohne Schacht: bis zu 5 m unterhalb der Mündung
- Im Schacht mit konzentrischer Luft-Abgas-Führung: bis zu 4 m unterhalb der Mündung
- Im Schacht mit starrer Abgasleitung: bis zu 6 m unterhalb der Mündung

Unter bestimmten Bedingungen kann auf die obere Prüföffnung verzichtet werden.

Weitere Prüföffnungen

Je nach Ausführung der Abgasführung können weitere Prüföffnungen erforderlich sein.



Wir empfehlen, Anzahl und Anordnung der notwendigen Prüföffnungen mit dem Bezirksschornsteinfegermeister abzustimmen.

10.6 Vertikale Abgasführung über das Dach

Aufstellort und Luft-Abgas-Führung

Voraussetzung: Über der Decke des Aufstellraums befindet sich lediglich die Dachkonstruktion.

- Wenn für die Decke eine Feuerwiderstandsdauer verlangt wird, muss die Luft-Abgas-Führung zwischen der Oberkante der Decke und der Dachhaut eine Verkleidung mit gleicher Feuerwiderstandsdauer haben.
 - Wenn für die Decke keine Feuerwiderstandsdauer verlangt wird, die Luft-Abgas-Führung von der Oberkante der Decke bis zur Dachhaut in einem nicht-brennbaren, formbeständigen Schacht oder in einem metallenen Schutzrohr verlegen (mechanischer Schutz).
- Landesspezifische Anforderungen hinsichtlich der Mindestabstände zu Dachfenstern beachten.

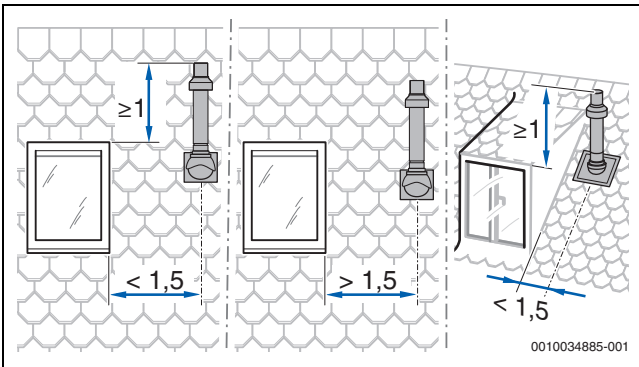


Bild 52

Abstandsmaße über Dach für Wärmeerzeuger mit einer Leistung von maximal 50 kW



Zur Einhaltung der Mindestabstandsmaße über Dach kann das äußere Rohr der Dachdurchführung mit dem Abgaszubehör „Mantelrohrverlängerung“ um bis zu 500 mm verlängert werden.

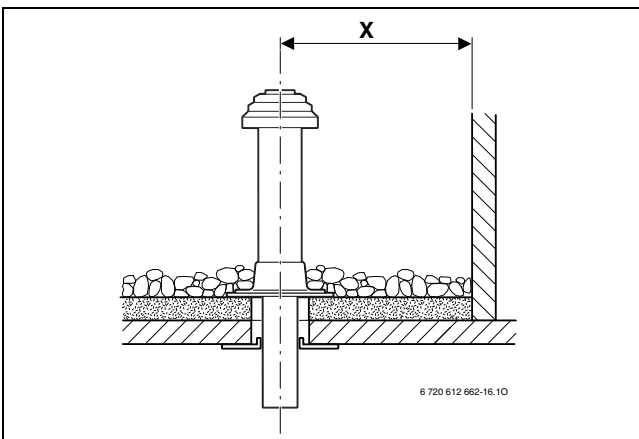


Bild 53 Abstandsmaße bei Flachdach

	Brennbare Baustoffe	Nicht brennbare Baustoffe
X	≥ 1500 mm	≥ 500 mm

Tab. 21 Abstandsmaße bei Flachdach

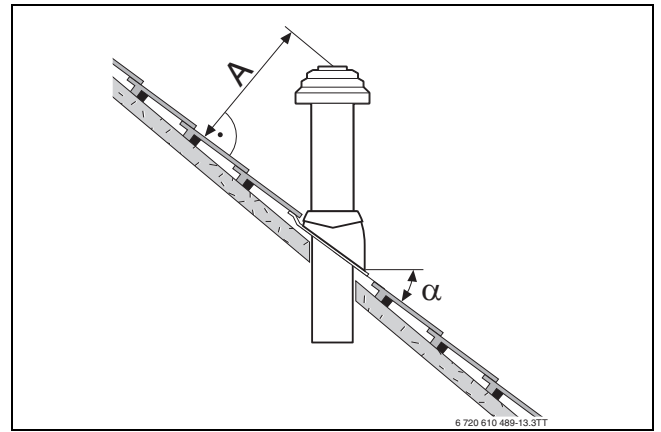


Bild 54 Abstandsmaße und Dachneigungen bei Schrägdach

A	≥ 400 mm, in schneereichen Gebieten ≥ 500 mm
α	25–45°, in schneereichen Gebieten ≤ 30°

Tab. 22 Abstandsmaße bei Schrägdach

10.7 Länge einer Abgasanlage berechnen

Die Übersicht der jeweils zulässigen maximalen Rohrlängen finden Sie bei den einzelnen Abgasführungsarten.

Die erforderlichen Umlenkungen einer Abgasführung sind bei den angegebenen maximalen Rohrlängen berücksichtigt und in den entsprechenden Bildern korrekt dargestellt.

- Jeder zusätzliche 87°-Bogen reduziert die zulässige Rohrlänge um 1,5 m.
- Jeder zusätzliche Bogen zwischen 15° und 45° reduziert die zulässige Rohrlänge um 0,5 m.

Ausführliche Informationen zur Berechnung der Länge einer Abgasanlage finden Sie in der Planungsunterlage.

10.8 Luft-Abgas-Führung nach C_{13(x)}

Systemmerkmale	
Verbrennungsluftzufuhr	Erfolgt raumluftunabhängig
Ausführung	Horizontale Mündung/ Windschutzeinrichtung
Öffnungen für Luft und Abgas	Die Öffnungen für Abgasaustritt und Lufteritt liegen im gleichen Druckbereich und müssen innerhalb eines Quadrats angeordnet sein: ≤ 70 kW Leistung: 50 × 50 cm ≥ 70 kW Leistung: 100 × 100 cm
Zertifizierung	Die gesamte Luft-Abgas-Anlage ist zusammen mit dem Wärmeerzeuger geprüft.

Tab. 23 C_{13(x)}

Für Wärmeerzeuger mit einer Leistung von maximal 11 kW:

- ▶ Die unterschiedlichen Vorschriften der Bundesländer zur maximal zulässigen Wärmeleistung (z. B. LBO, FeuVO) beachten.
- ▶ Die Mindestabstandsmaße zu Fenstern, Türen, Mauervorständen und untereinander angebrachten Abgasmündungen beachten.
- Die Mündung des konzentrischen Rohrs darf nach der Landesbauordnung für Baden-Württemberg (LBO) nicht in einem Schacht unter Erdgleiche montiert werden.

Prüföffnungen

→ Kapitel , Seite 50

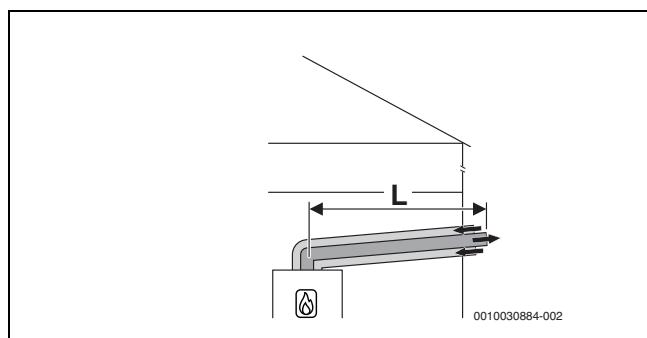


Bild 55 Horizontale konzentrische Luft-Abgas-Führung nach C_{13x} durch die Außenwand

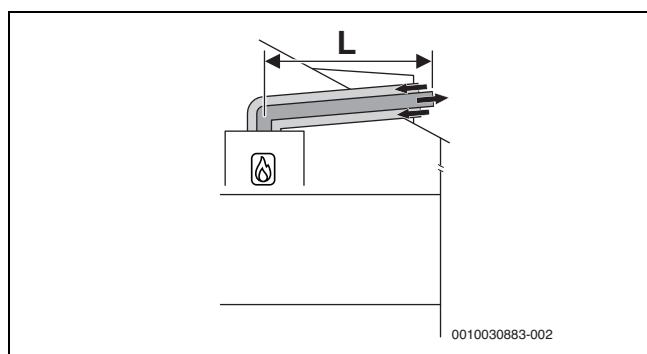


Bild 56 Horizontale konzentrische Luft-Abgas-Führung nach C_{13x} über das Dach

Zulässige maximale Längen

Zubehör Ø [mm]	Maximale Rohrlängen L [m]
Ø 60/100	9
Ø 80/125	23

Tab. 24 Abgasführung nach C_{13x}

10.9 Luft-Abgas-Führung nach C_{33(x)}

Systemmerkmale	
Verbrennungsluftzufuhr	Erfolgt raumluftunabhängig
Ausführung	Vertikale Mündung/Windschutzeinrichtung
Öffnungen für Luft und Abgas	Die Öffnungen für Abgasaustritt und Lufteritt liegen im gleichen Druckbereich und müssen innerhalb eines Quadrats angeordnet sein: ≤ 70 kW Leistung: 50 × 50 cm > 70 kW Leistung: 100 × 100 cm
Zertifizierung	Die gesamte Luft-Abgas-Anlage ist zusammen mit dem Wärmeerzeuger geprüft.

Tab. 25 C_{33x}

Informationen zum Aufstellort und zu den Abstandsmaßen über dem Dach bei vertikaler Abgasführung finden Sie im Kapitel 10.6 auf Seite 49.

Prüföffnungen

→ Kapitel , Seite 50

10.9.1 Luft-Abgas-Führung nach C_{33x} im Schacht

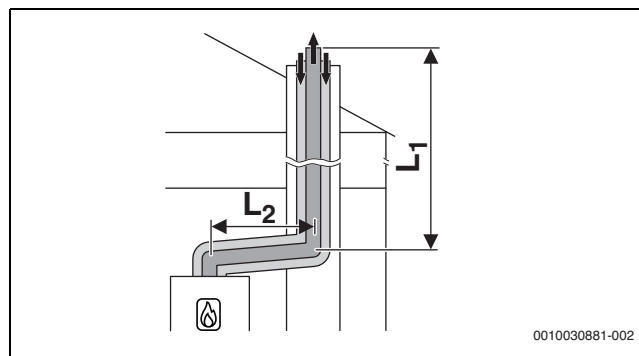


Bild 57 Konzentrische Luft-Abgas-Führung nach C_{33x} im Schacht

Zulässige maximale Längen

Zubehör Ø [mm]	Maximale Rohrlängen [m]	
	L = L ₁ + L ₂	L ₂
Ø 80/125	24	5

Tab. 26 Luft-Abgasführung nach C_{33x} im Schacht

10.9.2 Vertikale Luft-Abgas-Führung nach C_{33(x)} über das Dach

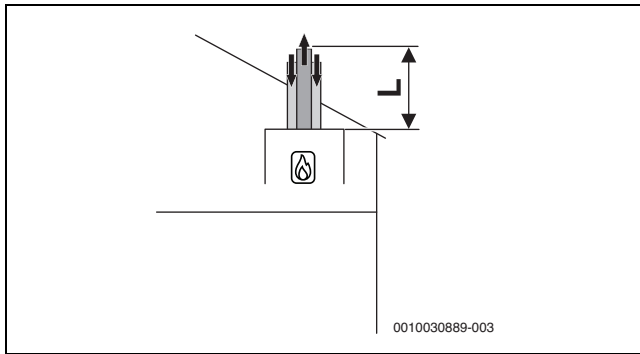


Bild 58 Vertikale konzentrische Luft-Abgas-Führung nach C_{33(x)}

Zulässige maximale Längen

Zubehör Ø [mm]	Maximale Rohrlängen L [m]
Ø 60/100	14
Ø 80/125	23

Tab. 27 Luft-Abgasführung nach C_{33(x)}

10.10 Luft-Abgas-Führung nach C_{43(x)}

Systemmerkmale	
Verbrennungsluftzufuhr	Erfolgt raumluftunabhängig
Zertifizierung	Das Gerät wird an eine vorhandene Luft-Abgas-Anlage angeschlossen. Die Luft-Abgas-Anlage bis zum Schacht ist zusammen mit dem Gerät geprüft.

Tab. 28 C_{43(x)}

- ▶ Beim Anschluss an eine nicht mit dem Gerät geprüfte Luft-Abgas-Anlage landesspezifische Vorschriften und Normen beachten, insbesondere die Angaben zur Gestaltung der Öffnungen für Abgasaustritt und Verbrennungsluftzufuhr.
- ▶ Vorgaben des Herstellers der Anlage beachten.
- ▶ Vorgaben der zum System gehörenden allgemeinen Zulassung beachten.

Prüföffnungen

→ Kapitel 10.5, Seite 48

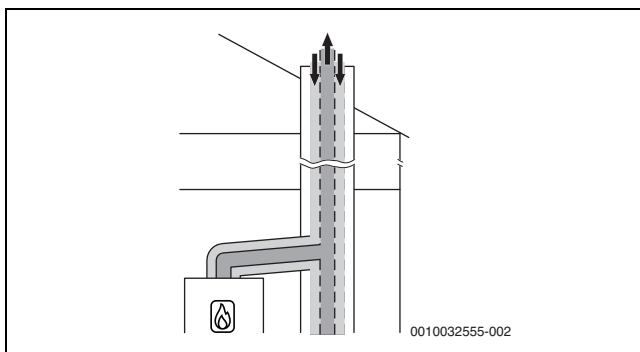


Bild 59 Konzentrische Luft-Abgas-Führung nach C_{43(x)} im Aufstellraum

10.11 Luft-Abgas-Führung nach C_{53(x)}

Systemmerkmale	
Verbrennungsluftzufuhr	Erfolgt raumluftunabhängig
Abgasaustritt/Lufteintritt	Die Öffnungen für Abgasaustritt und Lufteintritt liegen in unterschiedlichen Druckbereichen. Sie dürfen sich nicht an unterschiedlichen Wänden des Gebäudes befinden.
Zertifizierung	Die gesamte Abgas-Anlage ist zusammen mit dem Wärmeerzeuger geprüft.

Tab. 29 C_{53(x)}

Prüföffnungen

→ Kapitel 10.5, Seite 48

10.11.1 Luft-Abgas-Führung nach C_{53(x)} im Schacht

Maßnahmen bei Nutzung des vorhandenen Schachts	
Öffnung ins Freie im Aufstellraum	Erforderlich bei einer Leistung ≥ 35 kW: eine Öffnung mit 150 cm ² - oder - zwei Öffnungen mit je 75 cm ² freiem Querschnitt
Hinterlüftung	Der Schacht muss über die gesamte Höhe hinterlüftet sein. Die Eintrittsöffnung der Hinterlüftung muss im Aufstellraum in der Nähe der Abgasführung angeordnet sein. Die Größe der Eintrittsöffnung muss mindestens der erforderlichen Hinterlüftungsfläche entsprechen und mit einem Luftgitter abgedeckt werden.

Tab. 30 Abgasführung nach C_{53(x)}

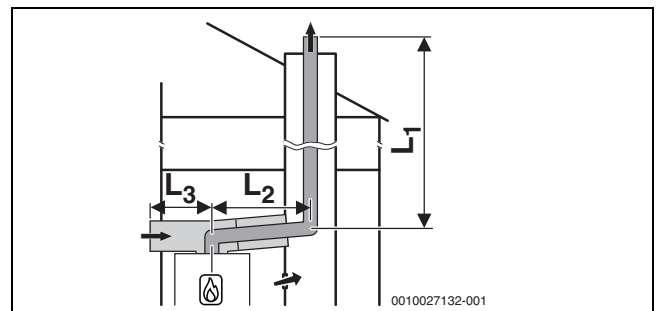


Bild 60 Starre Abgasführung nach C_{53(x)} im Schacht und Luft-Abgas-Führung mit separater Luftzufuhr und konzentrischer Abgasableitung im Aufstellraum

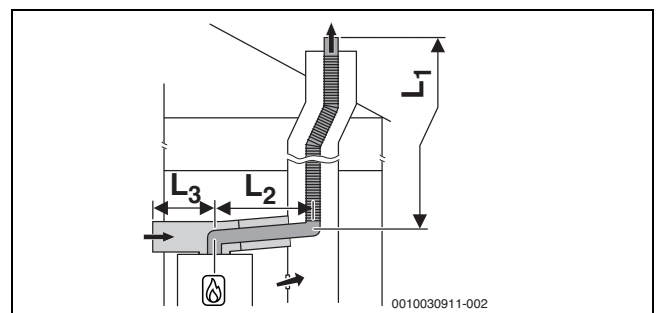


Bild 61 Flexible Abgasführung nach C_{53(x)} im Schacht und Luft-Abgas-Führung mit separater Luftzufuhr und konzentrischer Abgasableitung im Aufstellraum

Zulässige maximale Längen

Zubehör Ø [mm]	Maximale Rohrlängen [m]		
	L = L ₁ +L ₂	L ₂	L ₃
Horizontal: 80/ 125 Im Schacht: 80	50	5	5

Tab. 31 Luft-Abgas-Führung nach C_{53x} mit starrer Abgasführung im Schacht

Zulässige maximale Längen

Zubehör Ø [mm]	Maximale Rohrlängen [m]		
	L = L ₁ +L ₂	L ₂	L ₃
Horizontal: 80/ 125 Im Schacht: 80	50	5	5

Tab. 32 Luft-Abgas-Führung nach C_{53x} mit flexibler Abgasführung im Schacht

Zulässige maximale Längen

Zubehör Ø [mm]	Maximale Rohrlängen [m]		
	L = L ₁ +L ₂	L ₂	L ₃
Horizontal: 80 Im Schacht: 60	22	5	10
Horizontal: 80 Im Schacht: 80	50	5	10

Tab. 33 Luft-Abgas-Führung nach C₅₃ mit starrer Abgasführung im Schacht

Zulässige maximale Längen

Zubehör Ø [mm]	Maximale Rohrlängen [m]		
	L = L ₁ +L ₂	L ₂	L ₃
Horizontal: 80 Im Schacht: 80	50	5	10

Tab. 34 Luft-Abgas-Führung nach C₅₃ mit flexibler Abgasführung im Schacht

Luft-Abgas-Führung nach C_{53x} an der Außenwand

10.11.2 Luft-Abgas-Führung nach C_{53x} an der Außenwand

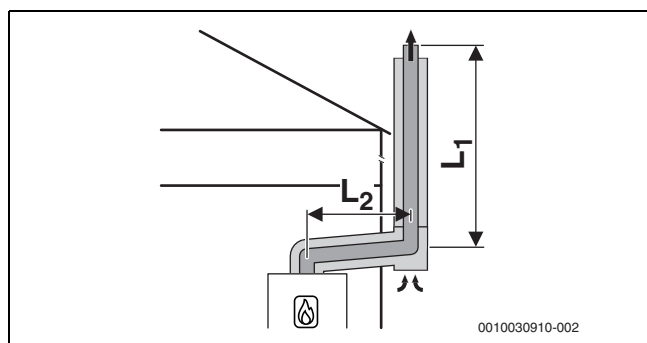


Bild 62 Konzentrische Luft-Abgas-Führung nach C_{53x} an der Außenwand

Zulässige maximale Längen

Zubehör Ø [mm]	Maximale Rohrlängen [m]	
	L = L ₁ +L ₂	L ₂
80/125	44	5

Tab. 35 Luft-Abgas-Führung nach C_{53x} mit Abgasführung an der Fassade

10.12 Luft-Abgas-Führung nach C_{93x}

Systemmerkmale	
Verbrennungsluftzufuhr	Erfolgt raumluftunabhängig über den Schacht
Abgasaustritt/Lufteintritt	Die Öffnungen für Abgasaustritt und Lufteintritt liegen im gleichen Druckbereich und müssen innerhalb eines Quadrats angeordnet sein: ≤ 70 kW Leistung: 50 × 50 cm ≥ 70 kW Leistung: 100 × 100 cm
Zertifizierung	Die gesamte Luft-Abgas-Anlage ist zusammen mit dem Wärmeerzeuger geprüft.

Tab. 36 C_{93x}

Prüföffnungen

→ Kapitel 10.5, Seite 48

Maßnahmen bei Nutzung des vorhandenen Schachts

Mechanische Reinigung	Erforderlich
Versiegelung der Oberfläche	Bei bisheriger Nutzung als Abgassystem für Öl oder Festbrennstoff muss die Oberfläche versiegelt werden, um Ausdünstungen von Rückständen im Mauerwerk (z. B. Schwefel) in die Verbrennungsluft zu vermeiden.

Tab. 37 C_{93x}

10.12.1 Starre Abgasführung nach C_{93x} im Schacht

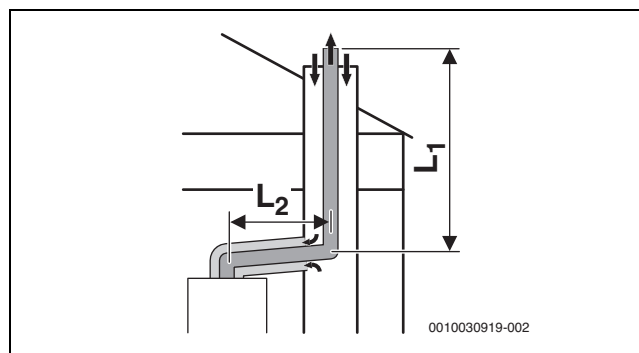


Bild 63 Starre Abgasführung nach C_{93x} im Schacht und konzentrische Luft-Abgas-Führung im Aufstellraum

Zulässige maximale Längen

Zubehör Ø [mm]	Schacht [mm]	Maximale Rohrlängen [m]	
		L = L ₁ +L ₂	L ₂
Horizontal: 60/ 100 Im Schacht: 60	○ 100, ○ 110	8	5
	○ ≥ 120	12	
	□ 100 × 100	10	
	□ 110 × 110		
	□ ≥ 120 × 120	11	
Horizontal: 80/ 125 Im Schacht: 80	○ ≥ 120	24	5
	□ ≥ 120 × 120	24	

Tab. 38 Luft-Abgas-Führung nach C_{93x} mit starrer Abgasführung im Schacht

10.12.2 Flexible Abgasführung nach C_{93x} im Schacht

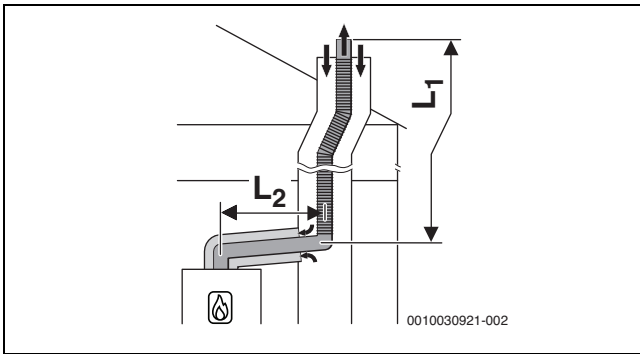


Bild 64 Flexible Abgasführung nach C_{93x} im Schacht und konzentrische Luft-Abgas-Führung im Aufstellraum

Zulässige maximale Längen

Zubehör Ø [mm]	Schacht [mm]	Maximale Rohrlängen [m]	
		L = L ₁ +L ₂	L ₂
Horizontal: 80/ 125 Im	○ 120 ○ 130	21	5
Schacht: 80	○ ≥ 140	25	
	□ ≥ 120 × 120	25	

Tab. 39 Luft-Abgas-Führung nach C_{93x} mit flexibler Abgasführung im Schacht

10.13 Luft-Abgas-Führung nach C₆₃

Systembeschreibung	
Verbrennungsluftzufuhr	Erfolgt raumluftunabhängig
Zertifizierung	Die Luft-Abgas-Anlage ist nicht zusammen mit dem Wärmeerzeuger geprüft.

Tab. 40 Abgasführung nach C₆₃

CE-Kennzeichnung (EN 14471 für Kunststoffe, EN 1856 für Metall) ist erforderlich.

Die einwandfreie Funktion einer Abgasanlage nach C₆₃ muss durch den Errichter sichergestellt und nachgewiesen werden. Abgasanlagen nach C₆₃ sind nicht durch den Hersteller des Wärmeerzeugers geprüft.

Das verwendete Abgaszubehör muss folgende Anforderungen erfüllen:

- Temperaturklasse: mindestens T120
- Druck- und Dichteklasse: H1
- Kondensatbeständigkeit: W
- Korrosionsklasse für Metall: V1 oder VM
- Korrosionsklasse für Kunststoff: 1

Diese Daten finden Sie in der Produktspezifikation und in der Dokumentation des Abgassystem-Herstellers.

Die zulässige Rezirkulation beträgt unter allen Windbedingungen maximal 10 %.

- ▶ Landesspezifische Vorschriften und Normen beachten, insbesondere die Angaben zur Gestaltung der Öffnungen für Abgasaustritt und Verbrennungsluftzufuhr.
- ▶ Vorgaben des Herstellers der Abgasanlage beachten.
- ▶ Vorgaben der zum System gehörenden allgemeinen Zulassung beachten.

Der Durchmesser des Abgaszubehörs, das mit dem Abgasadapter des Wärmeerzeugers verbunden ist, muss innerhalb der folgenden Toleranz liegen:

Abgasführung	[Ø]	Toleranz [mm]
Getrennte Rohre	Abgas: 80	-0,6 bis +0,4
	Luft: 80	-0,6 bis +0,4
Konzentrisches Rohr	Abgas: 60	-0,3 bis +0,3
	Luft: 100	-0,3 bis +0,3
Konzentrisches Rohr	Abgas: 80	-0,6 bis +0,4
	Luft: 125	-0,3 bis +0,7

Tab. 41 C₆₃: Toleranzen für den Anschluss nicht zertifizierter Zubehöre an den Abgasadapter des Wärmeerzeugers

10.14 Abgasführung nach B_{23p}

Systembeschreibung	
Verbrennungsluftzufuhr	Erfolgt raumluftabhängig
Zertifizierung	Die Luft-Abgas-Anlage ist nicht zusammen mit dem Gerät geprüft.

Tab. 42 Abgasführung nach B_{23p}

CE-Kennzeichnung (EN 14471 für Kunststoffe, EN 1856 für Metall) ist erforderlich.

Die einwandfreie Funktion einer Abgasanlage nach B_{23p} muss durch den Errichter sichergestellt und nachgewiesen werden. Abgasanlagen nach B_{23p} sind nicht durch den Hersteller des Wärmeerzeugers geprüft.

Das verwendete Abgaszubehör muss folgende Anforderungen erfüllen:

- Temperaturklasse: mindestens T120
- Druck- und Dichteklasse: H1
- Kondensatbeständigkeit: W
- Korrosionsklasse für Metall: V1 oder VM
- Korrosionsklasse für Kunststoff: 1

Diese Daten finden Sie in der Produktspezifikation und in der Dokumentation des Herstellers.

Die zulässige Rezirkulation beträgt unter allen Windbedingungen maximal 10 %.

- ▶ Landesspezifische Vorschriften und Normen beachten, insbesondere die Angaben zur Gestaltung der Öffnungen für Abgasaustritt und Verbrennungsluftzufuhr.
- ▶ Vorgaben des Herstellers der Abgasanlage beachten.
- ▶ Vorgaben der zum System gehörenden allgemeinen Zulassung beachten.

Der Durchmesser des Abgaszubehörs, das mit dem Abgasadapter des Wärmeerzeugers verbunden ist, muss innerhalb der folgenden Toleranz liegen:

Abgasführung	[Ø]	Toleranz [mm]
Abgasrohr	60	-0,3 bis +0,3
Abgasrohr	80	-0,6 bis +0,4

Tab. 43 B_{23p}: Toleranzen für den Anschluss nicht zertifizierter Zubehöre an den Abgasadapter des Wärmeerzeugers

10.15 Abgasführung nach B_{23p}/B_{53p}

Systemmerkmale	
Verbrennungsluftzufuhr	Erfolgt raumluftabhängig am Wärmeerzeuger
Druckverhältnisse	Überdruckbetrieb
Zertifizierung	Die gesamte Abgasanlage ist zusammen mit dem Wärmeerzeuger geprüft.

Tab. 44 B_{23p}/B_{53p}

Prüföffnungen

→ Kapitel , Seite 52

Maßnahmen bei Nutzung des vorhandenen Schachts	
Öffnung ins Freie im Aufstellraum	Erforderlich bei einer Leistung ≤ 50 kW: eine Öffnung mit 150 cm ² > 50 kW: eine Öffnung mit 450 cm ²
Hinterlüftung	Der Schacht muss über die gesamte Höhe hinterlüftet sein. Die Hinterlüftung des Schachts erfolgt über das konzentrische Luft-Abgas-Verbindungsstück zwischen Aufstellraum und Schacht.

Tab. 45 B_{23p}/B_{53p}

10.15.1 Starre Abgasführung nach B_{23p}/B_{53p} im Schacht

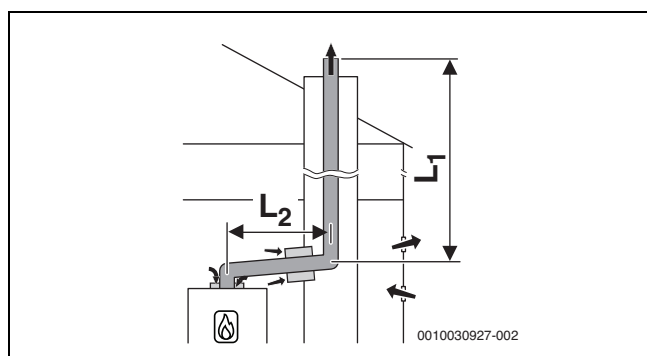


Bild 65 Starre Abgasführung im Schacht nach B_{23p}/B_{53p} mit raumluftabhängiger Luftzufuhr am Gerät und konzentrischem Verbindungsstück zwischen Aufstellraum und Schacht

Zulässige maximale Längen

Zubehör Ø [mm]	Maximale Rohrlängen [m]	
	L = L ₁ +L ₂	L ₂
60/100	18	5
80/125	50	5

Tab. 46 Luft-Abgas-Führung nach B₂₃/B₅₃ mit starrer Abgasführung im Schacht

10.15.2 Flexible Abgasführung nach B_{23p}/B_{53p} im Schacht

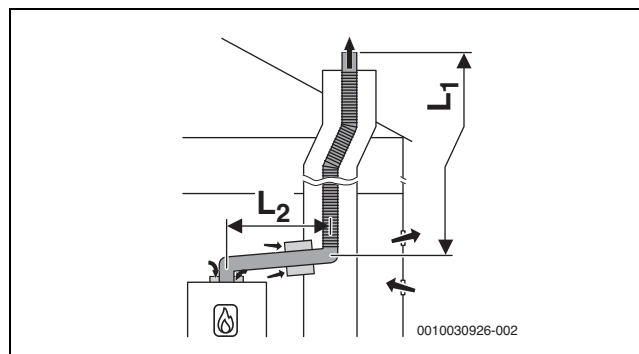


Bild 66 Flexible Abgasführung im Schacht nach B_{23p}/B_{53p} mit raumluftabhängiger Luftzufuhr am Gerät und konzentrischem Verbindungsstück zwischen Aufstellraum und Schacht

Zulässige maximale Längen

Zubehör Ø [mm]	Maximale Rohrlängen [m]	
	L = L ₁ +L ₂	L ₂
60/100	9	5
80/125	50	5

Tab. 47 Luft-Abgas-Führung nach B₂₃/B₅₃ mit flexibler Abgasführung im Schacht

10.16 Abgasführung nach B₃₃

Systemmerkmale	
Angeschlossener Wärmeerzeuger	Leistung ≤ 35 kW
Verbrennungsluftzufuhr	Erfolgt raumluftabhängig über das konzentrische Rohr im Aufstellraum
Druckverhältnisse	Überdruckbetrieb
Zertifizierung	Die gesamte Abgasanlage ist zusammen mit dem Wärmeerzeuger geprüft.

Tab. 48 B₃₃

Prüföffnungen

→ Kapitel 10.5, Seite 48

10.16.1 Starre Abgasführung nach B₃₃ im Schacht

Maßnahmen bei Nutzung des vorhandenen Schachts	
Hinterlüftung	Der Schacht muss über die gesamte Höhe hinterlüftet sein. Die Eintrittsöffnung der Hinterlüftung muss im Aufstellraum in der Nähe der Abgasführung angeordnet sein. Die Größe der Eintrittsöffnung muss mindestens der erforderlichen Hinterlüftungsfläche entsprechen und mit einem Luftgitter abgedeckt werden.

Tab. 49 B₃₃

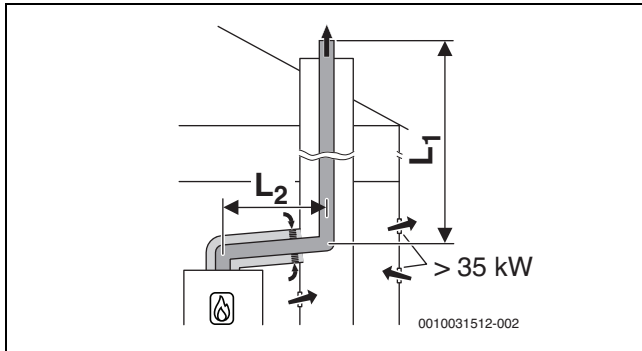


Bild 67 Starre Abgasführung im Schacht nach B₃₃ mit raumluftabhängiger Luftzufuhr über die konzentrische Luft-Abgas-Führung im Aufstellraum

Zulässige maximale Längen

Zubehör Ø [mm]	Maximale Rohrlängen [m]	
	L = L ₁ +L ₂	L ₂
80/125	50	5

Tab. 50 Luft-Abgas-Führung nach B₃₃ mit starrer Abgasführung im Schacht

10.16.2 Flexible Abgasführung nach B₃₃ im Schacht

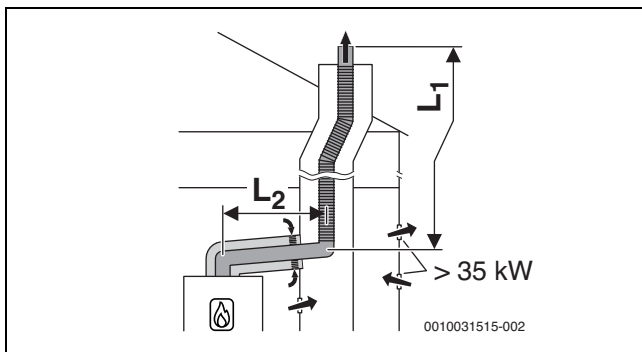


Bild 68 Flexible Abgasführung im Schacht nach B₃₃ mit raumluftabhängiger Luftzufuhr über die konzentrische Luft-Abgas-Führung im Aufstellraum

Zulässige maximale Längen

Zubehör Ø [mm]	Maximale Rohrlängen [m]	
	L = L ₁ +L ₂	L ₂
80/125	50	5

Tab. 51 Luft-Abgas-Führung nach B₃₃ mit flexibler Abgasführung im Schacht

10.17 Mehrfachbelegung

10.17.1 Zuordnung zur Gerätegruppe für Mehrfachbelegung

GC5700iWT 24/42 S 23 gehört zur Gerätegruppe 4



Es können nur Geräte kombiniert werden, die zur gleichen Gruppe gehören. Die aufgeführten maximalen Abgasrohrängen sind Beispiele. Bei abweichenden Systemmerkmalen ist eine Einzelberechnung nach EN13384 erforderlich.

10.17.2 Minimale Leistung (Heizung und Warmwasser) des Wärmeerzeugers anheben

Bei Mehrfachbelegung und bei Kaskaden (Überdruckbetrieb) muss die minimale Leistung des Wärmeerzeugers im Servicemenü angehoben werden.

Wärmeerzeuger Typ	Standardwert [%]	Angehobener Wert [%]
GC5700iWT 24/42 S 23	10	15

Tab. 52 Einstellwerte bei Mehrfachbelegung und Kaskadenbetrieb

10.17.3 Luft-Abgas-Führung nach C_{(10)3x}

Systemmerkmale	
System	Mehrfachbelegung
Angeschlossene Geräte	Geräteleistung ≤ 30 kW Die angeschlossenen Geräte müssen zur selben Gruppe gehören. Jedes Gerät ist mit einer Abgas-Rückströmsicherung ausgestattet.
Verbrennungsluftzufuhr	Erfolgt raumluftunabhängig
Druckverhältnisse	Überdruckbetrieb
Zertifizierung	Das Gerät wird an eine vorhandene Luft-Abgas-Anlage angeschlossen. Die Luft-Abgas-Anlage bis zum Schacht ist zusammen mit dem Gerät geprüft.

Tab. 53 C_{(10)3x}

- ▶ Beim Anschluss an eine nicht mit dem Gerät geprüfte Luft-Abgas-Anlage landesspezifische Vorschriften und Normen beachten, insbesondere die Angaben zur Gestaltung der Öffnungen für Abgasaustritt und Verbrennungsluftzufuhr.
- ▶ Vorgaben des Herstellers der Anlage beachten.
- ▶ Vorgaben der zum System gehörenden allgemeinen Zulassung beachten.

Prüföffnungen

→ Kapitel 10.5, Seite 48

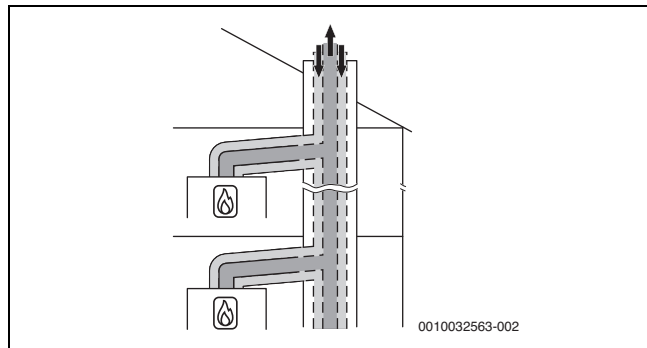


Bild 69 Mehrfachbelegung nach C_{(10)3x} mit konzentrischer Luft-Abgas-Führung im Aufstellraum

10.17.4 Luft-Abgas-Führung nach C_{(12)3x}

Systemmerkmale	
System	Mehrfachbelegung
Angeschlossene Geräte	Geräteleistung ≤ 30 kW Die angeschlossenen Geräte müssen zur selben Gruppe gehören. Jedes Gerät ist mit einer Abgas-Rückströmsicherung ausgestattet.
Verbrennungsluftzufuhr	Erfolgt raumluftunabhängig
Druckverhältnisse	Überdruckbetrieb
Öffnungen für Abgasaustritt und Lufteintritt	Die Öffnungen für Abgasaustritt und Lufteintritt liegen in unterschiedlichen Druckbereichen.
Zertifizierung	Das Gerät wird an eine vorhandene Luft-Abgas-Anlage angeschlossen. Die Luft-Abgas-Anlage im Aufstellraum ist zusammen mit dem Gerät geprüft.

Tab. 54 C_{(12)3x}

- ▶ Beim Anschluss an eine nicht mit dem Gerät geprüfte Luft-Abgas-Anlage landesspezifische Vorschriften und Normen beachten, insbesondere die Angaben zur Gestaltung der Öffnungen für Abgasaustritt und Verbrennungsluftzufuhr.
- ▶ Vorgaben des Herstellers der Anlage beachten.
- ▶ Vorgaben der zum System gehörenden allgemeinen Zulassung beachten.

Prüföffnungen

→ Kapitel 10.5, Seite 48

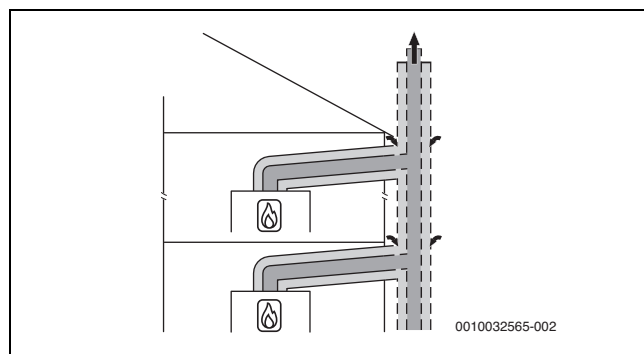


Bild 70 Mehrfachbelegung nach C_{(12)3x} mit konzentrischer Luft-Abgas-Führung im Aufstellraum

10.17.5 Luft-Abgas-Führung nach C_{(13)3x}

Systemmerkmale	
System	Mehrfachbelegung
Angeschlossene Geräte	Geräteleistung ≤ 30 kW Die angeschlossenen Geräte müssen zur selben Gruppe gehören. Jedes Gerät ist mit einer Abgas-Rückströmsicherung ausgestattet.
Verbrennungsluftzufuhr	Erfolgt raumluftunabhängig
Druckverhältnisse	Überdruckbetrieb
Abgasaustritt/Lufteintritt	Öffnungen für Abgasaustritt und Lufteintritt liegen in unterschiedlichen Druckbereichen.
Zertifizierung	Die gesamte Luft-Abgas-Anlage ist zusammen mit dem Gerät geprüft.

Tab. 55 C_{(13)3x}

Prüföffnungen

→ Kapitel 10.5, Seite 48

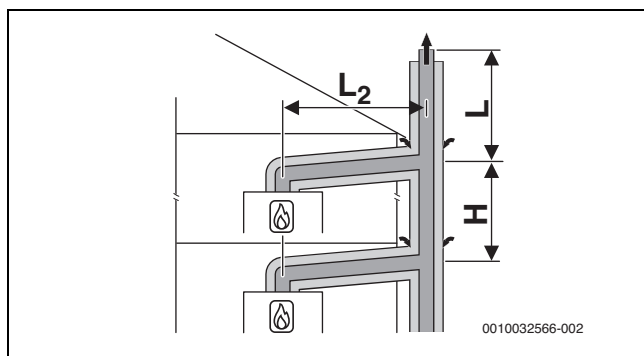


Bild 71 Mehrfachbelegung nach C_{(13)3x} mit konzentrischer Luft-Abgas-Führung an der Außenwand und im Aufstellraum

[L₂] ≤ 1,4 m
[H] ≤ 3,5 m

Fünf Geräte

Im Aufstellraum: Luft-Abgas-Führung Ø 80/125 mm
An der Außenwand: Luft-Abgas-Führung Ø 110/160 mm

Geräte	Länge L [m] für Gruppe 1 bis 5				
	1	2	3	4	5
2	10	10	10	10	–
3	10	10	10	10	–
4	10	10	10	2	–
5	10	7	1	–	–

Tab. 56 Maximale Länge L über dem höchsten Gerät

10.17.6 Luft-Abgas-Führung nach C_{(14)3x}

Systemmerkmale	
System	Mehrfachbelegung
Angeschlossene Geräte	Geräteleistung ≤ 30 kW Die angeschlossenen Geräte müssen zur selben Gruppe gehören. Jedes Gerät ist mit einer Abgas-Rückströmsicherung ausgestattet.
Verbrennungsluftzufuhr	Erfolgt raumluftunabhängig über den Schacht
Druckverhältnisse	Überdruckbetrieb
Abgasaustritt/Lufteintritt	Öffnungen für Abgasaustritt und Lufteintritt liegen im gleichen Druckbereich und müssen innerhalb eines Quadrates angeordnet sein: ≤ 70 kW Geräteleistung: 50 × 50 cm ≥ 70 kW Geräteleistung: 100 × 100 cm
Zertifizierung	Die gesamte Luft-Abgas-Anlage ist zusammen mit dem Gerät geprüft.

Tab. 57 C_{(14)3(x)}

Prüföffnungen

→ Kapitel , Seite 56

Maßnahmen bei Nutzung des vorhandenen Schachts	
Mechanische Reinigung	Erforderlich
Versiegelung der Oberfläche	Bei bisheriger Nutzung als Luft-Abgas-Anlage für Öl oder Festbrennstoff muss die Oberfläche versiegelt werden, um Ausdünstungen von Rückständen im Mauerwerk (z. B. Schwefel) in die Verbrennungsluft zu vermeiden.

Tab. 58 C_{(14)3x}

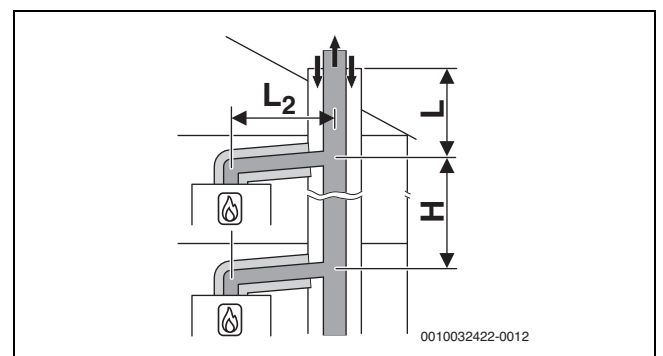


Bild 72 Mehrfachbelegung nach C_{(14)3x} mit kollektiver starrer Abgasführung und konzentrischer Luft-Abgas-Führung im Aufstellraum

[L₂] ≤ 1,4 m
[H] 0–3,5 m

Drei Geräte

Im Aufstellraum: Luft-Abgas-Führung Ø 80/125 mm

Im Schacht: starre Abgasführung Ø 80 mm

Geräte	Schacht [mm]	L [m] für Gruppe 1 bis 5				
		1	2	3	4	5
2	□ 120 × 120 ○ 140	10	6	10	6	–
3	□ 120 × 120 ○ 140	8	–	–	–	–

Tab. 59 Maximale Länge L über dem höchsten Gerät

Fünf Geräte

Im Aufstellraum: Luft-Abgas-Führung Ø 80/125 mm

Im Schacht: starre Abgasführung Ø 110 mm

Geräte	Schacht [mm]	Länge L [m] für Gruppe 1 bis 5				
		1	2	3	4	5
2	□ 140 × 200 ○ 185	10	10	10	10	–
3	□ 140 × 200 ○ 185	10	10	10	10	–
4	□ 140 × 200 ○ 185	10	6	10	2	–
5	□ 140 × 200 ○ 185	10	–	–	–	–
2	□ 200 × 200 ○ 225	10	10	10	10	–
3	□ 200 × 200 ○ 225	10	10	10	10	–
4	□ 200 × 200 ○ 225	10	10	10	2	–
5	□ 200 × 200 ○ 225	10	3	–	–	–

Tab. 60 Maximale Länge L über dem höchsten Gerät

Acht Geräte

Im Aufstellraum: Luft-Abgas-Führung Ø 80/125 mm

Im Schacht: starre Abgasführung Ø 125 mm

Geräte	Schacht [mm]	L [m] für Gruppe 1 bis 5				
		1	2	3	4	5
3	□ 200 × 200 ○ 225	10	10	10	10	–
4	□ 200 × 200 ○ 225	10	10	10	10	–
5	□ 200 × 200 ○ 225	10	10	10	–	–
6	□ 200 × 200 ○ 225	10	4	–	–	–
7	□ 200 × 200 ○ 225	10	–	–	–	–
8	□ 200 × 200 ○ 225	6	–	–	–	–
3	□ 225 × 225 ○ 250	10	10	10	10	–
4	□ 225 × 225 ○ 250	10	10	10	10	–
5	□ 225 × 225 ○ 250	10	10	10	7	–
6	□ 225 × 225 ○ 250	10	7	3	–	–

Geräte	Schacht [mm]	L [m] für Gruppe 1 bis 5				
		1	2	3	4	5
7	□ 225 × 225 ○ 250	10	–	–	–	–
8	□ 225 × 225 ○ 250	7	–	–	–	–

Tab. 61 Maximale Länge L über dem höchsten Gerät

Zehn Geräte

Im Aufstellraum: Luft-Abgas-Führung Ø 80/125 mm

Im Schacht: starre Abgasführung Ø 160 mm

Geräte	Schacht [mm]	L [m] für Gruppe 1 bis 5				
		1	2	3	4	5
3	□ 225 × 225 ○ 250	10	10	10	10	–
4	□ 225 × 225 ○ 250	10	10	10	10	–
5	□ 225 × 225 ○ 250	10	10	10	10	–
6	□ 225 × 225 ○ 250	10	10	10	10	–
7	□ 225 × 225 ○ 250	10	10	9	5	–
8	□ 225 × 225 ○ 250	10	6	3	–	–
9	□ 225 × 225 ○ 250	10	–	–	–	–
10	□ 225 × 225 ○ 250	10	–	–	–	–
3	□ 250 × 250 ○ 285	10	10	10	10	–
4	□ 250 × 250 ○ 285	10	10	10	10	–
5	□ 250 × 250 ○ 285	10	10	10	10	–
6	□ 250 × 250 ○ 285	10	10	10	10	–
7	□ 250 × 250 ○ 285	10	10	10	10	–
8	□ 250 × 250 ○ 285	10	10	10	6	–
9	□ 250 × 250 ○ 285	10	9	6	2	–
10	□ 250 × 250 ○ 285	10	3	–	–	–

Tab. 62 Maximale Länge L über dem höchsten Gerät

Zehn Geräte

Im Aufstellraum: Luft-Abgas-Führung Ø 80/125 mm
 Im Schacht: starre Abgasführung Ø 200 mm

Geräte	Schacht [mm]	L [m] für Gruppe 1 bis 5				
		1	2	3	4	5
3	□ 250 × 250 ○ 285	10	10	10	10	-
4	□ 250 × 250 ○ 285	10	10	10	10	-
5	□ 250 × 250 ○ 285	10	10	10	10	-
6	□ 250 × 250 ○ 285	10	10	10	10	-
7	□ 250 × 250 ○ 285	10	10	10	10	-
8	□ 250 × 250 ○ 285	10	10	10	6	-
9	□ 250 × 250 ○ 285	10	7	2	-	-
10	□ 250 × 250 ○ 285	10	2	-	-	-
3	□ 300 × 300 ○ 350	10	10	10	10	-
4	□ 300 × 300 ○ 350	10	10	10	10	-
5	□ 300 × 300 ○ 350	10	10	10	10	-
6	□ 300 × 300 ○ 350	10	10	10	10	-
7	□ 300 × 300 ○ 350	10	10	10	10	-
8	□ 300 × 300 ○ 350	10	10	10	10	-
9	□ 300 × 300 ○ 350	10	10	10	10	-
10	□ 300 × 300 ○ 350	10	10	10	10	-

Tab. 63 Maximale Länge L über dem höchsten Gerät

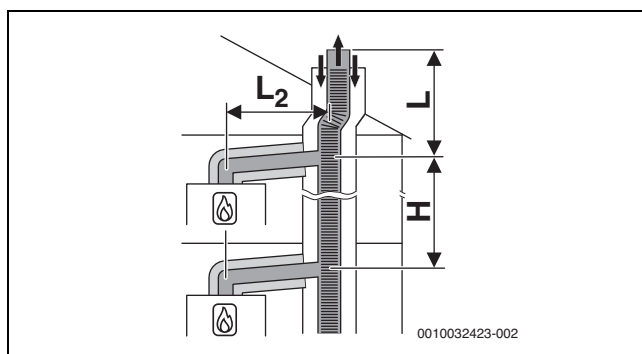


Bild 73 Mehrfachbelegung nach C_{(14)3x} mit kollektiver flexibler Abgas- ableitung und konzentrischer Luft-Abgas-Führung im Aufstellraum

[L₂] ≤ 1,4 m
 [H] 0-3,5 m

Fünf Geräte

Im Aufstellraum: Luft-Abgas-Führung Ø 80/125 mm
 Im Schacht: flexible Abgasführung Ø 110 mm

Geräte	Schacht [mm]	Länge L [m] für Gruppe 1 bis 5				
		1	2	3	4	5
2	□ 140× 200 ○ 185	10	10	10	10	-
3	□ 140× 200 ○ 185	10	10	10	6	-
4	□ 140× 200 ○ 185	10	3	4	-	-
5	□ 140× 200 ○ 185	8	-	-	-	-
2	□ 200 × 200 ○ 225	10	10	10	10	-
3	□ 200 × 200 ○ 225	10	10	10	6	-
4	□ 200 × 200 ○ 225	10	6	4	-	-
5	□ 200 × 200 ○ 225	10	-	-	-	-

Tab. 64 Maximale Länge L über dem höchsten Gerät

Wie Sie uns erreichen...

DEUTSCHLAND

Bosch Thermotechnik GmbH
Postfach 1309
D-73243 Wernau

Betreuung Fachhandwerk

Telefon (0 18 06) 337 335 ¹
Telefax (0 18 03) 337 336 ²
Thermotechnik-Profis@de.bosch.com

Technische Beratung/Ersatzteil-Beratung

Telefon (0 18 06) 337 330 ¹

Kundendienstannahme

(24-Stunden-Service)
Telefon (0 18 06) 337 337 ¹
Telefax (0 18 03) 337 339 ²
Thermotechnik-Kundendienst@de.bosch.com

Schulungsannahme

Telefon (0 18 06) 003 250 ¹
Telefax (0 18 03) 337 336 ²
Thermotechnik-Training@de.bosch.com

www.bosch-einfach-heizen.de

¹ Aus dem deutschen Festnetz 0,20 €/Gespräch, aus nationalen Mobilfunknetzen max. 0,60 €/Gespräch.

² Aus dem deutschen Festnetz 0,09 €/Min.

ÖSTERREICH

Robert Bosch AG
Geschäftsbereich Thermotechnik
Göllnergasse 15 -17
A-1030 Wien

Technische Hotline

Telefon +43 1 79 722 8666

www.bosch-heizen.at
verkauf.heizen@at.bosch.com