



Planungsunterlage

Split-Klimagerät

Climate 3000i

CL3000i-Set 26 E | CL3000i-Set 35 E | CL3000i-Set 53 E | CL3000i-Set 70 E



Inhaltsverzeichnis

1	Allgemeine Hinweise zu dieser Planungsunterlage	3
2	Lieferumfang	3
3	Kühllastermittlung	4
4	Anforderungen an den Aufstellort	5
4.1	Inneneinheit	5
4.2	Außeneinheit	5
5	Rohrleitung	6
6	Berechnung der maximal zulässigen Kältemittelkonzentration	7
7	Technische Beschreibung	8
7.1	Technische Daten	8
7.2	Abmessungen Inneneinheit	9
7.3	Abmessungen Außeneinheit	9
8	Elektrischer Anschluss	10
8.1	Allgemeine Hinweise	10
8.2	Elektrische Anschlüsse	10
8.2.1	Anschluss der Inneneinheit	10
8.2.2	Anschluss der Außeneinheit	10

1 Allgemeine Hinweise zu dieser Planungsunterlage



Diese Planungsunterlage ist kein Ersatz für die Installationsanleitungen der jeweiligen Anlagenkomponenten.



Diese Planungsunterlage behandelt das Split-Klimagerät mit nur einer Inneneinheit.

In dieser Planungsunterlage wird ein Vorgehen zur Auswahl eines Split-Klimageräts Climate 3000i vorgeschlagen.

Auswahl über:

- Kühllast ermitteln (→ Kapitel 3, Seite 4).
- Aufstellort wählen:
 - Inneneinheit (→ Kapitel 4.1, Seite 5)
 - Außeneinheit (→ Kapitel 4.2, Seite 5)
- Rohrleitungslängen ermitteln und prüfen (→ Kapitel 5, Seite 6).
- Einhaltung der maximal zulässigen Kältemittelkonzentration prüfen (→ Kapitel 6, Seite 7).

2 Lieferumfang

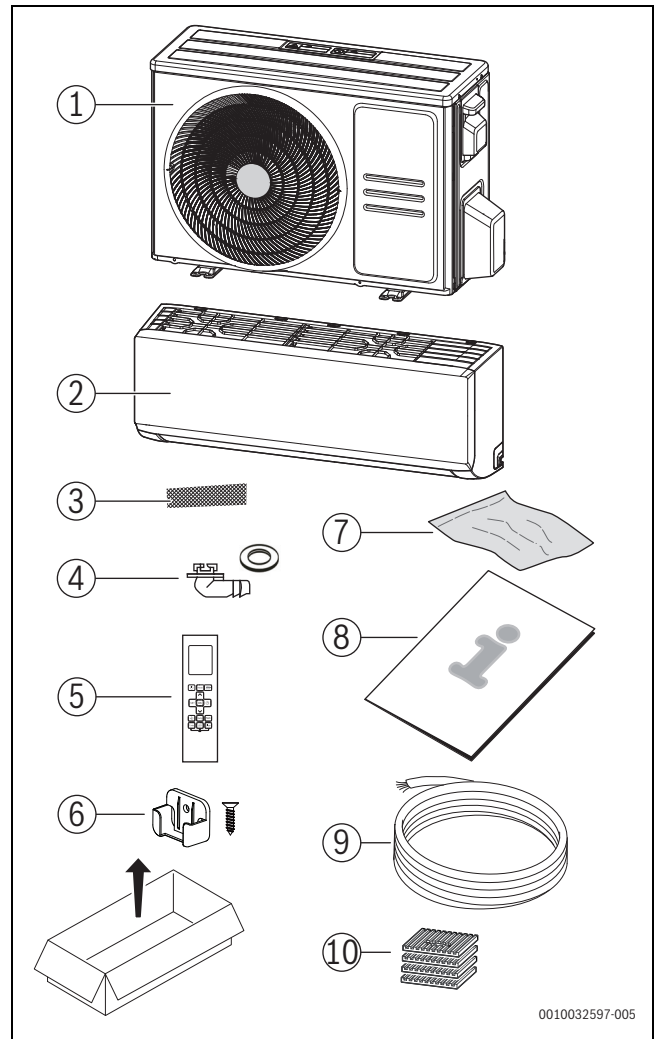


Bild 1 Lieferumfang Climate 3000i

- [1] Außeneinheit (gefüllt mit Kältemittel)
- [2] Inneneinheit (gefüllt mit Stickstoff)
- [3] Kaltkatalysatorfilter
- [4] Ablaufwinkel mit Dichtung (für Außeneinheit mit Stand- oder Wandkonsole)
- [5] Fernbedienung mit Batterien
- [6] Halterung Fernbedienung mit Befestigungsschraube
- [7] Befestigungsmaterial (5 Schrauben und 5 Dübel)
- [8] Druckschriftensatz zur Produktdokumentation
- [9] 5-adriges Kommunikationskabel (optionales Zubehör)
- [10] 4 Schwingungsdämpfer für die Außeneinheit

3 Kühllastermittlung



Die Kühllast ist nach VDI 2078 zu berechnen.

Die Kühllastberechnung gibt an, wie viel Kälteleistung das Klimagerät aufwenden muss, um die Lufttemperatur zu kühlen oder konstant auf einem Niveau zu halten. Die Kühllast wird in Watt angegeben.

Für die Berechnung der Kühllast sind die inneren und äußeren Wärmemengen zu berücksichtigen, die auf den zu kühlenden Raum wirken.

Bei Komfortklimageräten ist zu berücksichtigen, dass die Leistung in einen latenten und einen sensiblen Anteil zu unterscheiden ist. Diese Geräte kühlen die Raumluft um 5...8 K unter die Außentemperatur ab und erzeugen eine unregelmäßige Entfeuchtung der Raumluft. Dies dient der Behaglichkeit von Personen und ist nicht für eine konstante Temperatur im Raum geeignet.

Zu den inneren Lasten zählen u. a. die Wärmeabgabe von Personen, Beleuchtung im Gebäude oder Wärmeabgabe durch Maschinen.

Für die äußeren Lasten sind die Transmissionswärmemengen der Raumbühle, Anzahl und Größe der Fenster sowie deren Ausrichtung, Öffnungen wie Türen und Luftwechselraten zu berücksichtigen.

Für eine erste überschlägige Kalkulation der Kühllast kann von einem Richtwert von 60...100 W/m² (abhängig von den zu erwartenden Raumlasten) ausgegangen werden. Die Kühllast kann mit einem Kühllastkalkulator überschlägig ermittelt werden.

4 Anforderungen an den Aufstellort

4.1 Inneneinheit

Im Wesentlichen muss der Aufstellort nach folgenden Anforderungen gewählt werden:

- Die Kältemittelrohre und der Kondensatablauf müssen nach Vorgabe verlegt werden können. Falls kein Gefälle (kein freier Kondensatablauf) vorhanden ist, muss ggf. eine externe Kondensatpumpe eingesetzt werden.
- Die Mindestabstände zu Wänden und anderen Hindernissen sind zu berücksichtigen (→ Bild 2).
- Die notwendige Raumhöhe ist zu beachten.
- Die Inneneinheit darf nicht in der Nähe von Hitzequellen aufgestellt werden.
- Am Aufstellort muss eine gute Luftzirkulation sichergestellt sein.
- Die Abmessungen der Inneneinheit sind zu beachten (→ Kapitel 7.2, Seite 9).

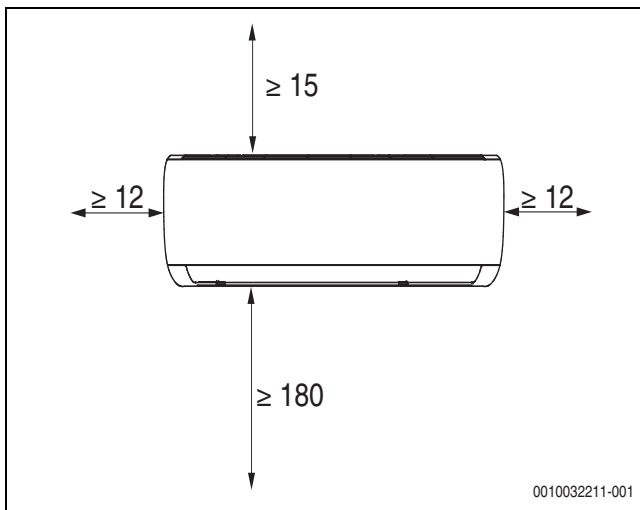


Bild 2 Mindestabstände Inneneinheit (Maße in cm)

4.2 Außeneinheit

Im Wesentlichen muss der Aufstellort nach folgenden Anforderungen gewählt werden:

- Die maximal zulässigen Rohrleitungslängen müssen eingehalten werden (→ Kapitel 5, Seite 6).
- Der Aufstellort muss ausreichend tragfähig sein.
- Der Aufstellort bzw. die Außeneinheit muss für Wartungen zugänglich sein.
- Der Aufstellort muss eine feste Montage ermöglichen.
- Der Kondensatablauf (bei Heizbetrieb) muss sichergestellt sein (im Lieferumfang ist ein Anschlussstück enthalten).
- Der Aufstellort muss frei von außergewöhnlichen Umwelteinflüssen sein (z. B. sehr starker Wind, viel Laub, eingeschränkte Luftführung). Bei Bedarf müssen notwendige Maßnahmen ergriffen werden.
- Der Aufstellort muss vor unbefugtem Zugang gesichert sein (z. B. durch Kinder).
- Die Mindestabstände zu Wänden und anderen Hindernissen müssen für eine gute Luftzirkulation sichergestellt sein (→ Bild 3).
- Die Abmessungen der Außeneinheit sind zu beachten (→ Kapitel 7.3, Seite 9).

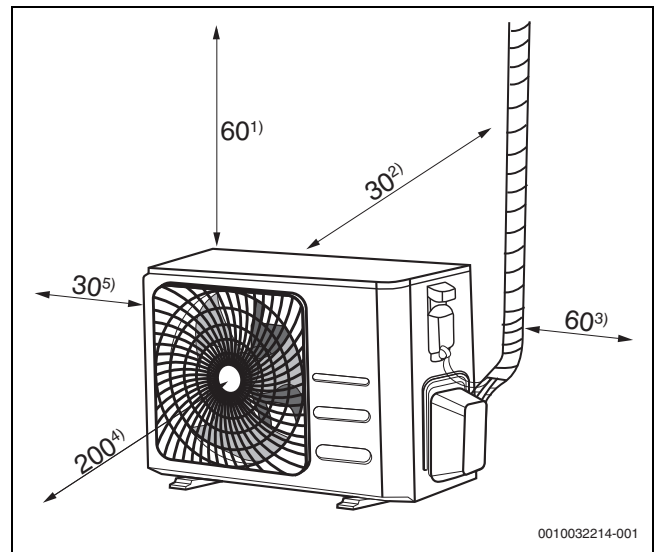


Bild 3 Mindestabstände Außeneinheit (Maße in cm)

- 1) Oberhalb
- 2) Bis zur Rückwand
- 3) Rechts
- 4) Nach vorne
- 5) Links

5 Rohrleitung

Rohrleitungslänge

Mindestrohrlänge 3 m, um Vibrationen und Strömungsgeräusche zu vermeiden.

Modell	Maximale Länge	Maximaler Höhenunterschied
	[m]	[m]
CL3000i 26 E	25	10
CL3000i 35 E	25	10
CL3000i 53 E	30	20
CL3000i 70 E	50	25

Tab. 1 Max. zulässige Rohrleitungslängen

Rohrleitungsführung

Die Rohrleitung kann von links, rechts und hinten an die Inneneinheit herangeführt werden.

Nachzufüllende Kältemittelmenge

Flüssigkeitsseite Ø 6,35 mm	Flüssigkeitsseite Ø 9,52 mm
R32: (Rohrlänge - Standardrohrlänge) × 12 g/m	R32: (Rohrlänge - Standardrohrlänge) × 24 g/m

Tab. 2 Nachzufüllende Kältemittelmenge

Durchmesser Kältemittelrohre

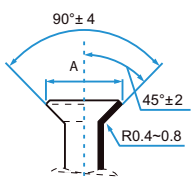
Climate 3000i		Ø -Kältemittelrohr [mm/Zoll]
CL3000i 26 E	Flüssigkeitsseite	6,35 (1/4)
	Gasseite	9,53 (3/8)
CL3000i 35 E	Flüssigkeitsseite	6,35 (1/4)
	Gasseite	9,53 (3/8)
CL3000i 53 E	Flüssigkeitsseite	6,35 (1/4)
	Gasseite	12,7 (1/2)
CL3000i 70 E	Flüssigkeitsseite	9,53 (3/8)
	Gasseite	15,9 (5/8)

Tab. 3 Durchmesser Kältemittelrohre

Rohrdurchmesser [mm/Zoll]	Alternativer Rohrdurchmesser [mm]
6,35 (1/4)	6
9,53 (3/8)	10
12,7 (1/2)	12
15,9 (5/8)	16

Tab. 4 Alternativer Rohrdurchmesser

Anziehdrehmoment für Bördelverbindungen

Rohr-Außendurchmesser Ø [mm/Zoll]	Anzugsmoment [Nm]	Durchmesser der gebördelten Öffnung (A) [mm]	Gebördeltes Rohrende	Vormontiertes Bördelmuttergewinde [Zoll]
6,35 (1/4)	18-20	8,4-8,7		3/8
9,53 (3/8)	32-39	13,2-13,5		3/8
12,7 (1/2)	49-59	16,2-16,5		5/8
15,9 (5/8)	57-71	19,2-19,7		3/4

Tab. 5 Kenndaten der Rohrverbindungen

6 Berechnung der maximal zulässigen Kältemittelkonzentration

Beim Split-Klimagerät Climate 3000i wird das Kältemittel R32 eingesetzt, das schwerer als Luft ist. Der Aufstellort der Inneneinheit muss bei der Berechnung der maximal zulässigen Kältemittelmenge berücksichtigt werden. Die korrekte Berechnungsformel findet sich in der DIN EN 378.



Die untere Zündgrenze des Kältemittels beträgt nach DIN EN 378 $0,306 \text{ kg/m}^3$. Diese Grenze darf nicht unterschritten werden.



Der obere Deckelungsfaktor (Maximalwert) beträgt 12 kg. Bis 1,842 kg sind keine Maßnahmen notwendig. Die minimale Raumfläche beträgt 4 m^2 .

Hinweis

Da die maximal vorgefüllte Kältemittelmenge 1 kg und die maximal nachzufüllende Kältemittelmenge 0,6 kg ($30 \text{ m} \times 5 \text{ m} \times 24 \text{ g/m}^3$) beträgt, kann der Grenzwert von 1,842 kg nicht erreicht werden.

7 Technische Beschreibung

7.1 Technische Daten

Inneneinheit	Einheit	CL3000iU W 26 E	CL3000iU W 35 E	CL3000iU W 53 E	CL3000iU W 70 E
Außeneinheit		CL3000i 26 E	CL3000i 35 E	CL3000i 53 E	CL3000i 70 E
Kühlen					
Nennleistung	kW	2,6	3,5	5,3	7,0
	kBTU/h	9	12	18	24
Leistungsaufnahme bei Nennleistung	W	733	1096	1550	2402
Leistung (min. - max.)	kW	1,0-3,2	1,4-4,3	2,1-5,9	3,4-8,2
Leistungsaufnahme (min. - max.)	W	80-1100	120-1650	420-2050	560-3200
Kühlleistung (Pdesignc)	kW	2,8	3,6	5,3	7,0
Energieeffizienz (SEER)	–	7,4	7,0	7,0	6,4
Energieeffizienzklasse	–	A++	A++	A++	A++
Heizen – allgemein					
Nennleistung	kW	2,9	3,8	5,6	7,3
	kBTU/h	10	13	19	25
Leistungsaufnahme bei Nennleistung	W	771	1027	1750	2130
Leistung (min. - max.)	kW	0,8-3,4	1,1-4,4	1,6-5,8	3,1-8,2
Leistungsaufnahme (min. - max.)	W	70-990	110-1480	300-2000	780-3100
Heizen – kälteres Klima					
Heizlast (Pdesignh)	kW	3,8	3,8	6,7	10,8
Energieeffizienz (SCOP)	–	3,1	3,4	3,1	2,7
Energieeffizienzklasse	–	B	A	B	D
Heizen – mittleres Klima					
Heizlast (Pdesignh)	kW	2,5	2,5	4,2	4,9
Energieeffizienz (SCOP)	–	4,1	4,2	4,0	4,0
Energieeffizienzklasse	–	A+	A+	A+	A+
Heizen – wärmeres Klima					
Heizlast (Pdesignh)	kW	2,5	2,5	4,5	5,3
Energieeffizienz (SCOP)	–	5,2	5,5	5,1	5,1
Energieeffizienzklasse	–	A+++	A+++	A+++	A+++
Allgemein					
Spannungsversorgung	V / Hz	220-240 / 50	220-240 / 50	220-240 / 50	220-240 / 50
Max. Leistungsaufnahme	W	2150	2150	2500	3700
Max. Stromaufnahme	A	10	10	13	19
Kältemittel	–	R32	R32	R32	R32
Kältemittel-Füllmenge	g	600	650	1100	1450
Nenndruck	MPa	4,3/1,7	4,3/1,7	4,3/1,7	4,3/1,7

Inneneinheit	Einheit	CL3000iU W 26 E	CL3000iU W 35 E	CL3000iU W 53 E	CL3000iU W 70 E
Außeneinheit		CL3000i 26 E	CL3000i 35 E	CL3000i 53 E	CL3000i 70 E
Inneneinheit					
Explosionsschutzte Keramik-sicherung auf Hauptleiterplatte	–	T 3,15 A/250 V	T 3,15 A/250 V	T 3,15 A/250 V	T 3,15 A/250 V
Volumenstrom (hoch/mittel/niedrig)	m ³ /h	520/460/330	530/400/350	800/600/500	1090/770/610
Schalldruckpegel (hoch/mittel/niedrig/Geräuschreduktion)	dB(A)	37/32/22/20	37/32/22/21	41/37/31/20	46/37/34,5/21
Schalleistungspegel	dB(A)	54	56	56	62
Zulässige Umgebungstemperatur (kühlen/heizen)	°C	17...32/0...30	17...32/0...30	17...32/0...30	17...32/0...30
Nettogewicht	kg	8,0	8,7	11,2	13,6
Außeneinheit					
Explosionsschutzte Keramik-sicherung auf Hauptleiterplatte	–	T 20 A/250 V	T 20 A/250 V	T 30 A/250 V	T 30 A/250 V
Volumenstrom	m ³ /h	1850	1850	2100	3700
Schalldruckpegel	dB(A)	56	55	57	60
Schalleistungspegel	dB(A)	62	63	65	67
Zulässige Umgebungstemperatur (kühlen/heizen)	°C	-15...50/-15...24	-15...50/-15...24	-15...50/-15...24	-15...50/-15...24
Nettogewicht	kg	23,5	23,7	33,5	43,9

Tab. 6 Technische Daten

7.2 Abmessungen Inneneinheit

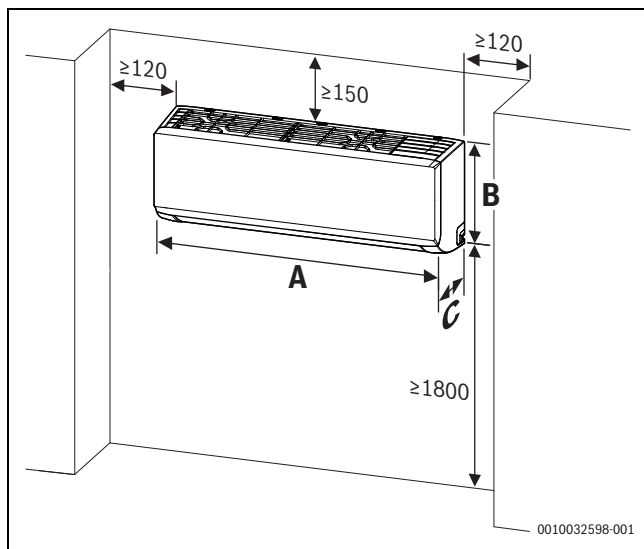


Bild 4 Abmessungen Inneneinheit

	A [mm]	B [mm]	C [mm]
CL3000iU W 26 E	729	292	200
CL3000iU W 35 E	802	295	200
CL3000iU W 53 E	971	321	228
CL3000iU W 70 E	1082	337	234

Tab. 7 Abmessungen Inneneinheit

7.3 Abmessungen Außeneinheit

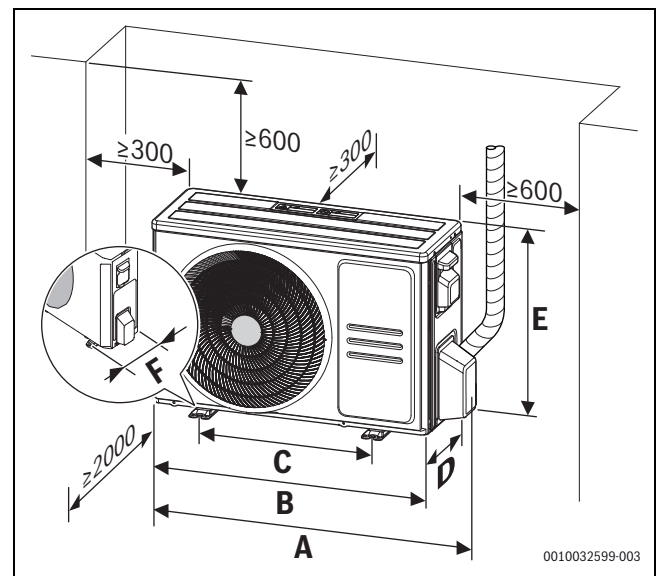


Bild 5 Abmessungen Außeneinheit

	A [mm]	B [mm]	C [mm]	D [mm]	E [mm]	F [mm]
CL3000i 26 E	790	720	452	270	495	255
CL3000i 35 E	790	720	452	270	495	255
CL3000i 53 E	943	874	511	330	554	317
CL3000i 70 E	955	890	663	342	673	354

Tab. 8 Abmessungen Außeneinheit

8 Elektrischer Anschluss

8.1 Allgemeine Hinweise



WARNUNG

Lebensgefahr durch elektrischen Strom!

Falsch angeschlossene elektrische Leitungen können einen fehlerhaften Betrieb mit möglicherweise gefährlichen Folgen verursachen.

- ▶ Arbeiten an der Elektrik oder Verkabelung vorschriftsmäßig nur von qualifizierten Fachkräften ausführen lassen.



Elektrische Anschlusswerte → Tabelle 7.1, Seite 8

8.2 Elektrische Anschlüsse

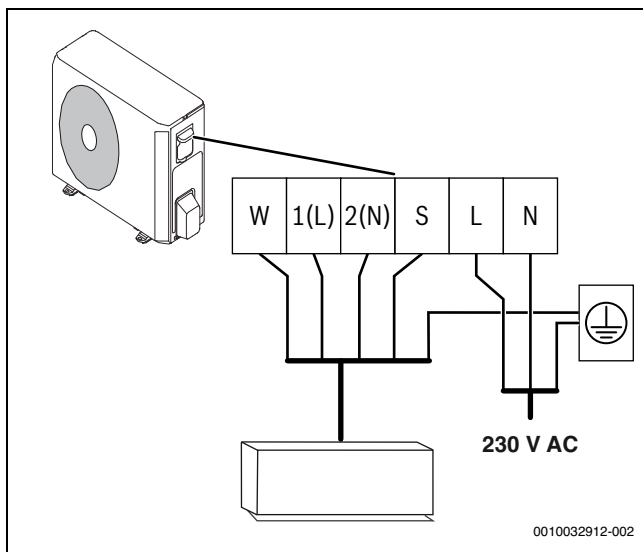


Bild 6 Schema elektrischer Anschluss

8.2.1 Anschluss der Inneneinheit

Die Inneneinheit wird über ein 5-adriges Kommunikationskabel vom Typ H07RN-F an die Außeneinheit angeschlossen. Der Leiterquerschnitt des Kommunikationskabels soll mindestens 1,5 mm² betragen.

8.2.2 Anschluss der Außeneinheit

An die Außeneinheit wird ein Stromkabel (3-adrig) und das Kommunikationskabel zur Inneneinheit (5-adrig) angeschlossen. Zu verwenden sind Kabel vom Typ H07RN-F mit ausreichendem Leiterquerschnitt. Der Netzanschluss mit einer Sicherung abgesichert sein (→ Tabelle 9).

Außeneinheit	Netzabsicherung	Leiterquerschnitt	
		Stromkabel	Kommunikations-Kabel
CL3000i 26 E	16 A	≥ 1,5 mm ²	≥ 1,5 mm ²
CL3000i 35 E	16 A	≥ 1,5 mm ²	≥ 1,5 mm ²
CL3000i 53 E	16 A	≥ 1,5 mm ²	≥ 1,5 mm ²
CL3000i 70 E	25 A	≥ 2,5 mm ²	≥ 2,5 mm ²

Tab. 9 Leiterquerschnitte



Wie Sie uns erreichen...

DEUTSCHLAND

Bosch Thermotechnik GmbH
Postfach 1309
D-73243 Wernau

Betreuung Fachhandwerk

Telefon (0 18 06) 337 335 ¹
Telefax (0 18 03) 337 336 ²
Thermotechnik-Profis@de.bosch.com

Technische Beratung/Ersatzteil-Beratung

Telefon (0 18 06) 337 330 ¹

Kundendienstannahme

(24-Stunden-Service)
Telefon (0 18 06) 337 337 ¹
Telefax (0 18 03) 337 339 ²
Thermotechnik-Kundendienst@de.bosch.com

Schulungsannahme

Telefon (0 18 06) 003 250 ¹
Telefax (0 18 03) 337 336 ²
Thermotechnik-Training@de.bosch.com

www.bosch-einfach-heizen.de

¹ Aus dem deutschen Festnetz 0,20 €/Gespräch, aus nationalen Mobilfunknetzen max. 0,60 €/Gespräch.

² Aus dem deutschen Festnetz 0,09 €/Min.

ÖSTERREICH

Robert Bosch AG
Geschäftsbereich Thermotechnik
Göllnergasse 15 -17
A-1030 Wien

Technische Hotline

Telefon +43 1 79 722 8666

www.bosch-heizen.at
verkauf.heizen@at.bosch.com