



Planungsunterlage für die Fachkraft

Kontrollierte Wohnungslüftung

Vent 5000 C

V5001C 260 (E) | V5001C 450 (E)



Inhaltsverzeichnis

1	Symbolerklärung	4
2	Grundlagen	5
2.1	Allgemeine Grundlagen zur Wohnungslüftung	5
2.1.1	Zweck und Nutzen der Wohnungslüftung	5
2.1.2	Feuchteanfall und Schimmelpilzbildung	5
2.1.3	Gesundheit und Behaglichkeit	5
2.1.4	Energieeinsparung	6
2.2	Wohnungslüftung mit zentraler Zu- und Abluft und Wärmerückgewinnung ...	6
3	Systemübersicht	7
4	Technische Beschreibung	9
4.1	Lieferumfang	9
4.2	Hinweise zu Einsatz und Verwendung ...	9
4.2.1	Gerätebeschreibung	10
4.2.2	Funktionsprinzip	10
4.2.3	Aufstellvarianten	10
4.3	Randbedingungen für den störungsfreien Betrieb	11
4.4	Bestimmungsgemäße Verwendung ..	11
4.5	Lüftungsstufen	12
4.6	Bedarfsregelung	12
4.7	Variante mit Enthalpie-Wärmetauscher (V5001C... E)	13
4.8	Elektrisches Vorheizregister als Frostschutzeinrichtung	13
4.9	Bypassfunktion	14
4.10	Gemeinsamer Betrieb mit Feuerstätten	14
4.10.1	Lüftungsgeräte in Verbindung mit raumluftunabhängigen Feuerstätten ..	15
4.10.2	Lüftungsgeräte in Verbindung mit raumluftabhängigen Feuerstätten ...	15
4.11	Differenzdruckwächter	15
4.12	Gerätefilter	16
4.13	Montagezubehöre	18
4.14	Anschluss des Siphons (Zubehör) ...	23
4.14.1	Schlauchsiphon-Set HRV-CKS	23
4.14.2	Kugelsiphon-Set HRV-BS	24
4.14.3	Bei Einsatz von V5001C... E	24
4.15	Produktübersicht	25
4.16	Abmessungen und Mindestabstände ..	26
4.17	Technische Daten der Geräte	27
4.18	Produktdaten zum Energieverbrauch ..	27
4.19	Kennlinien Druckerhöhung/ Volumenstrom	28
4.20	Schallwerte V5001C	29
5	Geräteelektronik und Bedieneinheiten ...	30
5.1	Kodierschalter	30
5.2	Bedieneinheit	30
5.3	Connect-Key HRV-K 30 RF (Zubehör) ..	32
6	Zubehöre für Bedarfsführung und Zusatzheizung	32
6.1	Luftqualitätsfühler	32
6.1.1	Externer VOC/CO ₂ -Fühler CS/VS-R. . .	32
6.1.2	Externer Luftfeuchtefühler in CR 10 H ..	32
6.1.3	Betrieb mit mehreren Fühlern	33
6.2	Elektrisches Heizregister	33
6.2.1	Vorheizregister HRE 160-1200	33
6.2.2	Nachheizregister HRE-A 160-1200. . .	34
6.2.3	Einbauort und Einbaulage HRE(-A) 160-1200	34
6.2.4	Überhitzungsschutz HRE(-A) 160-1200 ..	35
6.2.5	Technische Daten HRE(-A) 160-1200. .	35
7	Hauptleitungen	37
7.1	Allgemeines	37
7.2	Wärmedämmung der Luftleitungen ..	37
7.3	Bogen BM 90-160/BM-K 90-160	43
7.4	Verbindungselemente	43
7.4.1	Schiebenippel DM-S 160	43
7.4.2	Steckverbinder FM 160	44
7.5	Luftleitungen aus EPP	44
7.5.1	EPP-Bogen 90°/45°	44
7.5.2	EPP-Rohr	45
7.6	Außenluftansaugung und Fortluftauslass	45
7.6.1	Wärmebrückenfreies Außen- und Fortluftelement WGE 160-2	47
7.6.2	Dachdurchführung Schrägdach DDF- S 160	49
7.6.3	Dachdurchführung Flachdach DDF- F 160	51
7.6.4	Wärmebrückenfreie Dachdurchführung DDF 160/1	53
7.6.5	Wärmebrückenfreie Wanddurchführung WG 160	54
7.6.6	Kugelauslass WGK 160	55
7.7	Schalldämpfer SD... und SDF.....	56
7.7.1	Schalldämpfer SD...	56
7.7.2	Flexible Schalldämpfer SDF.....	56
8	Luftverteilung-Kanalsystem	57
8.1	Luftverteiler	59
8.1.1	VK ... – Luftverteilerkasten	64
8.1.2	VKD – Volumenstrombegrenzer (Drosselement)	71
8.1.3	VKD-E Volumenstromdrossel einstellbar	72
8.1.4	FKV 140-5 – Verbinder	74
8.2	Rundkanalsystem	74
8.2.1	RR 75-1/2 – Rundkanal	74
8.2.2	RRB 75-2 – Bogen 90°	75
8.2.3	RRU 75-4 – Umlenkstück	76
8.2.4	RRU 75-5 – gerader Ventilanschluss ..	77
8.2.5	RRD 75 – Dichtungs-Set für Rundkanal ..	79
8.2.6	RRV 75-2 – Doppelmuffe für Rundkanal	79
8.2.7	RRS 75 – Stopfen für Rundkanal. . . .	79


8.3	Flachkanalsystem	80	11 Geräte- und Anlagenauslegung.	111	
8.3.1	FK 140 – Flachkanal für Fußbodenverlegung.	80	11.1	Gesamtaußenluft-Volumenstrom.	111
8.3.2	FKB 140-1 – Bogen 90° vertikal.	81	11.2	Gesamtaußenluft-Volumenstrom zur Nennlüftung	112
8.3.3	FKB 140-2 – Bogen 90° horizontal.	82	11.3	Gesamtaußenluft-Volumenstrom für die Berechnung	112
8.3.4	FKU 140-3 – Umlenkstück.	82	11.4	Gesamtvolumenstrom durch die Lüftungsanlage.	112
8.3.5	RRB 75-3 – Verbinder 90° FK 140- RR 75-1/2	84	11.5	Aufteilung der Luftvolumenströme	113
8.3.6	FKV 140-3 – Dichtung für Flachkanal.	85	<hr/>		
8.3.7	FKV 140-2 – Doppelmuffe für Flachkanal	86	12 Vent Planungstool	114	
8.3.8	FKS 140 – Stopfen für Flachkanal	86	<hr/>		
8.4	Boden-/Wandauslass mit Luftgitter AG/...	87	13 Beispielauslegung.	115	
8.4.1	Boden-/Wandauslass FKU 140-2	87	13.1	Geräteaufstellung und Luftverteilung	117
8.4.2	Boden-/Wandauslass RRU 75-2.	88	13.2	Luftmengenauslegung – Volumenstromberechnung	117
8.4.3	Luftgitter AG/W und AG/E.	89	13.3	Dimensionierung und Leitungsführung der Luftleitungen	121
8.4.4	Druckverluste	89	13.3.1	Dimensionierung der Luftkanäle	121
8.4.5	Schalldämpfung	89	13.3.2	Grundriss mit Lüftungsinstallation.	123
8.5	Ventile für Einbau in Rohrstützen DN 125.	90	13.4	Gesamtdruckverlust und Auswahl des Wohnungslüftungsgerätes.	125
8.5.1	ZU 125 – Zuluft-Tellerventil.	92	13.5	Gerätedaten für die Beispielauslegung	125
8.5.2	AV 125 – Abluft-Tellerventil.	93	<hr/>		
8.5.3	SDE – Schalldämpfer	94	14 Anhang	126	
8.5.4	Spezialventile	95	14.1	Kopiervorlage für Volumenstromauslegung.	126
8.5.5	AV 125/K – Küchenabluftventil	101	14.2	Kopiervorlage für Druckverlustberechnung Luftleitungen	128
<hr/>					
9	Vorschriften zu Lüftungsanlagen.	102			
<hr/>					
10	Allgemeine Planungshinweise.	103			
10.1	Allgemeine Anforderungen an Lüftungssysteme nach DIN 1946-6	103			
10.2	Hygiene-Anforderungen an Lüftungsanlagen	104			
10.2.1	Grundsätzliche hygienische Anforderungen	104			
10.2.2	Lüftungsanlagen mit Zuluftqualität „H“ nach DIN 1946-6.	104			
10.2.3	Hygienische Anforderungen aus der VDI 6022.	104			
10.3	Energetische Anforderungen an Lüftungsanlagen	104			
10.3.1	Grundsätzliche energetische Anforderungen	104			
10.3.2	Lüftungsanlagen mit energieeffizientem Betriebsmodus nach DIN 1946-6.	104			
10.4	Nutzerorientierung	105			
10.5	Einsatzbereich der Lüftungsanlage	105			
10.6	Lüftung von fensterlosen Räumen.	105			
10.7	Anschluss von Dunstabzugshauben.	105			
10.8	Aufstellort und Kondensatableitung	105			
10.9	Sonderfälle der Lüftung	105			
10.10	Luftführung.	107			
10.11	Luftleitungsdimensionierung.	107			
10.12	Druckverlustberechnung.	108			
10.13	Schalldämpfung	108			
10.14	Überströmöffnungen	109			
10.15	Luftleitungen und Brandschutz.	110			

1 Symbolerklärung


Warnhinweise

In Warnhinweisen kennzeichnen Signalwörter die Art und Schwere der Folgen, falls die Maßnahmen zur Abwendung der Gefahr nicht befolgt werden.


Folgende Signalwörter sind definiert und können im vorliegenden Dokument verwendet sein:

 **GEFAHR**

GEFAHR bedeutet, dass schwere bis lebensgefährliche Personenschäden auftreten werden.

 **WARNUNG**

WARNUNG bedeutet, dass schwere bis lebensgefährliche Personenschäden auftreten können.


 **VORSICHT**

VORSICHT bedeutet, dass leichte bis mittelschwere Personenschäden auftreten können.

HINWEIS

HINWEIS bedeutet, dass Sachschäden auftreten können.

Wichtige Informationen



Wichtige Informationen ohne Gefahren für Menschen oder Sachen werden mit dem gezeigten Info-Symbol gekennzeichnet.

Weitere Symbole

Sym- bol	Bedeutung
▶	Handlungsschritt
→	Querverweis auf eine andere Stelle im Dokument
•	Aufzählung/Listeneintrag
–	Aufzählung/Listeneintrag (2. Ebene)

Tab. 1

2 Grundlagen

2.1 Allgemeine Grundlagen zur Wohnungslüftung

Aus den Anforderungen des Gebäudeenergiegesetzes GEG resultiert ein verringerter Transmissionswärmebedarf durch eine verbesserte Wärmedämmung. Der Lüftungswärmebedarf wird folglich zunehmend entscheidend für die Energiebilanz des Gebäudes. Doch auch der Lüftungswärmebedarf wird durch die fu-gendichte Bauweise deutlich reduziert.



Der Luftwechsel L_w ergibt sich aus dem Verhältnis des Volumenstroms der Lüftungsanlage \dot{V} und des zu beheizenden Volumens des Gebäudes V .

Der natürliche Luftwechsel eines modernen Gebäudes ist zu gering. Aus hygienischen Gründen, zum Schutz der Bausubstanz (Schimmelbildung) und auch aus Komfortansprüchen muss er erhöht werden. Die Umsetzung kann entweder durch ausreichende Fensterlüftung oder durch entsprechende Lüftungsgeräte stattfinden. Eine manuelle Fensterlüftung ist umständlich und birgt daher das Risiko, dass zu wenig gelüftet wird, was zu einem zu geringen Luftwechsel führt und somit die Gefahr der Schimmelbildung beinhaltet. Der Luftwechsel erfolgt außerdem unkontrolliert und die in der verbrauchten Luft enthaltene Energie wird nicht zurückgewonnen. Eine mechanische Lüftung mit Wärmerückgewinnung als zentrale Ausführung bietet hier eine komfortable und sichere Lösung.

2.1.1 Zweck und Nutzen der Wohnungslüftung

Das Hauptziel der kontrollierten Wohnungslüftung ist der Schutz der Bausubstanz und die Schaffung guter Wohnqualität.

Ein wichtiger Aspekt der mechanischen Wohnraum-lüftung ist die Energieeinsparung durch kontrollierten Luftwechsel mit Wärmerückgewinnung.

2.1.2 Feuchteanfall und Schimmelpilzbildung

Eine besondere Beachtung verdient der Zusammenhang zwischen der Lüftung und dem Feuchteanfall in der Wohnung. Eine Betrachtung für einen 3-Personen-Haushalt zeigt, wo sich die Feuchtequellen befinden und mit welchen Feuchteinträgen zu rechnen ist.

Feuchtequellen	Dauer/Anzahl	Feuchteanfall
Personen, ruhend	24 h	960 g/Tag
Personen, tätig	24 h	2430 g/Tag
Topfpflanzen	5 Stk.	1200 g/Tag
Hausarbeit (Kochen, Putzen)	3 h	3000 g/Tag
Duschen	15 min	650 g/Tag
Summe	–	8240 g/Tag

Tab. 2 Feuchteanfall in einem 3-Personen-Haushalt

Über den Tag betrachtet ergeben sich in einem 3-Personen-Haushalt damit über 8 kg Feuchtigkeit, die an die Raumluft abgegeben werden.

Die Wasseraufnahmefähigkeit der Luft ist temperaturabhängig. In kalten Bereichen kommt es zu einer erhöhten Oberflächenfeuchte und im Extremfall zur Kondensation der in der Luft gebundenen Feuchtigkeit.

Ein wirksames Mittel gegen Kondensation und Schimmelpilzbefall stellt eine entsprechende Lüftung dar, die einen kritischen Feuchtegehalt der Raumluft über 60 % vermeidet.

2.1.3 Gesundheit und Behaglichkeit

Der Wärmehaushalt des Menschen beruht auf einer Oxidation von Kohlenhydraten, Fett und Eiweiß, was eine Wärmeabgabe, eine Wasserverdunstung und eine CO_2 -Ausscheidung bewirkt. So entsteht z. B. bei einer leicht körperlich arbeitenden Person eine Wärmeabgabe von 200 W bei einer Feuchteproduktion von 100 g Wasserdampf und einer CO_2 -Ausscheidung von 30 Litern pro Stunde.

Die Maximalkonzentration von 0,1 Volumenprozent CO_2 in der Luft, die nach Pettenkofer aus hygienischer Sicht nicht überschritten werden darf, ergibt je nach Aktivität der Person einen geforderten Mindest-Außenluftvolumenstrom von $20 \text{ m}^3/\text{h}$ bis $40 \text{ m}^3/\text{h}$. Wenn in einem Gebäude kaum oder zu wenig gelüftet wird, so ist dieser hygienische Grenzwert sehr schnell erreicht.

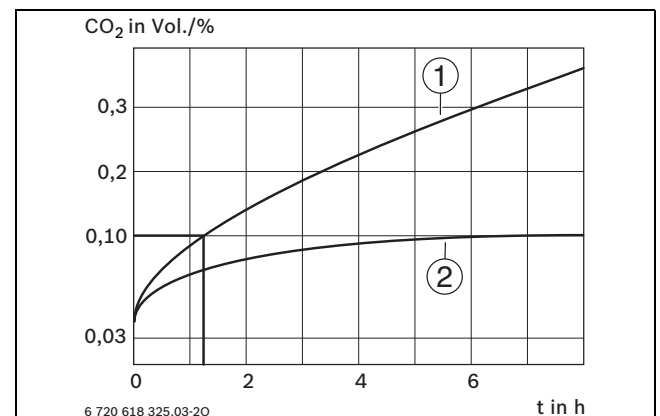


Bild 1 Zunahme der CO_2 -Konzentration durch eine physisch nicht tätige Person

- [1] Kein Luftwechsel
- [2] Luftwechsel = 0,5

CO_2 Kohlendioxid-Konzentration
t Aufenthaltsdauer

Eine erhöhte CO_2 -Konzentration hat zwar keine gesundheitlichen Auswirkungen, erweckt aber zu Recht das Gefühl, von muffiger und stickiger Luft umgeben zu sein. Neben dem Gefühl der Unbehaglichkeit lässt auch die Konzentrationsfähigkeit deutlich nach.

Neben den Belastungen der Wohnräume durch die Bewohner sind auch Ausdünstungen aus Baustoffen und den verschiedensten Einrichtungsgegenständen zu nennen, die eine ausreichende Frischluftversorgung zusätzlich unabdingbar machen können.

Eine kontinuierliche Filtration der Außenluft durch die Wohnungslüftung führt zu einem gesteigerten gesundheitlichen Wohlbefinden. Im Bedarfsfall kann der Standard-Außenluftfilter gegen einen effizienteren Pollenfilter getauscht werden.

Die Filtration der Abluft schützt das Lüftungsgerät und ist für den abgestimmten Betrieb des Lüftungsgerätes erforderlich.

Die Lüftungstechnik hat letztendlich auch Auswirkungen auf Allergien. So kann die Zahl der Hausstaubmilben über einen ausreichenden Luftwechsel eingeschränkt und sogar verringert werden. Die in Lüftungsanlagen mit Wärmerückgewinnung eingesetzte

Filtertechnik reduziert die anfallende Staubmenge. Außerdem führt der geregelte Luftwechsel zu einer für Hausstaubmilben ungünstigen Luftfeuchte. Verschiedene Studien belegen, dass die Milbenpopulation bei absoluten Raumluftfeuchten unter 7 g Wasserdampf pro kg trockener Luft stark gehemmt wird.

Amerikanische Arbeitsgruppen schätzen, dass ca. 80 % des kindlichen Asthmas im Zusammenhang mit einer Milbensensibilisierung stehen. Aktuellen Meldungen zufolge leidet bereits jeder dritte Deutsche an einer Allergie, mit zunehmender Tendenz.

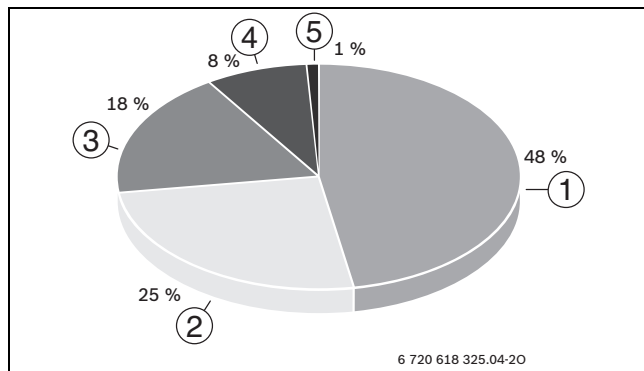


Bild 2 Allergiehäufigkeit

- [1] Pollen
- [2] Milben
- [3] Tierepithelien
- [4] Schimmelpilze
- [5] Sonstiges

Die Außenluft wird durch die Wohnungslüftung stets vorerwärmt und zugfrei eingebracht, während gleichzeitig Verunreinigungen keinen Zugang finden. Ein weiterer positiver Aspekt der kontrollierten Wohnungslüftung ist, dass die Frischluftzufuhr hiermit ermöglicht wird, ohne ein Fenster öffnen zu müssen. Dies ist insbesondere an viel befahrenen Straßen ein deutlicher Vorteil aufgrund der verringerten Lärmbelastung. Dadurch kann die Behaglichkeit deutlich erhöht werden.

2.1.4 Energieeinsparung

Die energetische Effizienz eines Wohnungslüftungsgeräts mit Wärmerückgewinnung kann über das elektrische Wirkungsverhältnis beurteilt werden, das mit der Leistungszahl einer Wärmepumpe vergleichbar ist. Gute Lüftungsgeräte erreichen hier Leistungszahlen von weit über 20, was bedeutet, dass die zurückgewonnene Wärme um über Faktor 20 höher liegt als die insgesamt eingesetzte elektrische Antriebsenergie.

Die energetische Anrechnung der Anlage erfolgt gemäß GEG nach dem Berechnungsschema der DIN V 18599-6 oder DIN 1946-6. Durch den fest definierten Luftwechsel wird der Gebäude-Heizwärmebedarf verringert. Eine weitere erhebliche Absenkung wird durch eine integrierte Wärmerückgewinnung erreicht. Gleichzeitig wird auch der Stromverbrauch der Anlage bilanziert. Durch den Einsatz eines Lüftungssystems verbessert sich die Anlagenaufwandszahl zur Heizung und Warmwasserbereitung deutlich.

2.2 Wohnungslüftung mit zentraler Zu- und Abluft und Wärmerückgewinnung

Bei der zentralen Lüftung wird die Wohnung von einem Ort aus be- und entlüftet, wobei für die zentral zusammengeführten Luftströme eine Wärmerückgewinnung aus energetischen Gründen angebracht ist.

Gemeinsam haben alle zentralen Lüftungssysteme, dass aus Nassräumen und der Küche warme und feuchte Abluft abgesaugt und im Gegenzug frische Außenluft (als Zuluft) in die Wohn- und Schlafräume eingeblasen wird.

Flure und Dielenbereiche dienen hierbei als Überströmzonen von den Zulufräumen zu den Ablufträumen.

Charakteristisch für die zentrale Be- und Entlüftung ist, dass für die Systemfunktion im Lüftungsgerät zwei Gebläse erforderlich sind, die eine Wärmerückgewinnung z. B. über einen Luft-/Luft-Wärmetauscher ermöglichen.

Weiterhin beinhaltet ein zentrales System ein Kanalsystem vom Gerät zu den Zu- und Ablufträumen.

Der große Vorteil der zentralen Lüftung ist die gleichmäßige Luftführung in der kompletten Wohnung und im Gebäude. Durch die Aufteilung in Ablufträume, Überströmbereiche und Zulufräume wird eine ganzheitliche Luftströmung erreicht. Im Abluftbereich fallen Gerüche und Feuchtigkeit an. Deshalb wird hier ständig Luft aus dem Gebäude abgeführt. Mit der gleichen Menge an Außenluft wird das Gebäude in den Zulufräumen wiederum versorgt. Dies bringt die Gewähr, dass Geruchs- und Schadstoffe sowie Wasserdampf kontinuierlich abgeführt werden, ohne dass sich in gelüfteten Zonen Anreicherungen bilden können. Die abgesaugte Luft aus den Feuchträumen und der Küche ist beheizt auf ca. 20 °C. Die Wärmeübertragung von dieser Abluft auf die Außenluft ermöglicht eine Energierückführung von teilweise mehr als 90 % und wird zur Vorwärmung der kalten Außenluft eingesetzt. Damit wird die eingebrachte Außenluft nahezu auf Raumtemperatur vorerwärmt. Mit einer optionalen Nachheizung wird die Behaglichkeit in jedem Fall sichergestellt.

Die Luftüberströmung im Dielen- und Flurbereich wird entweder durch geringfügig gekürzte Türen oder Überströmelemente in den Wänden oder Türen erreicht.

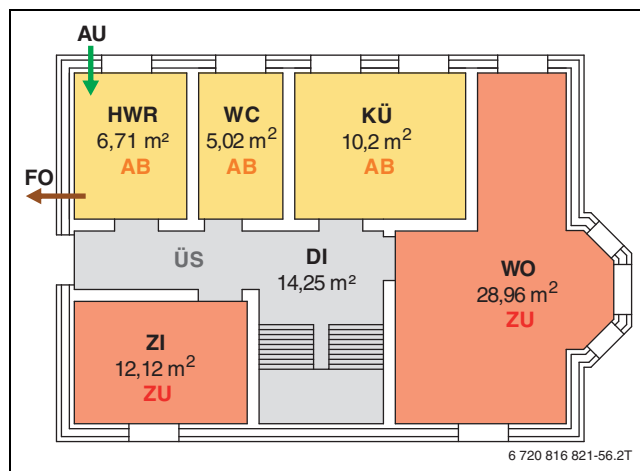
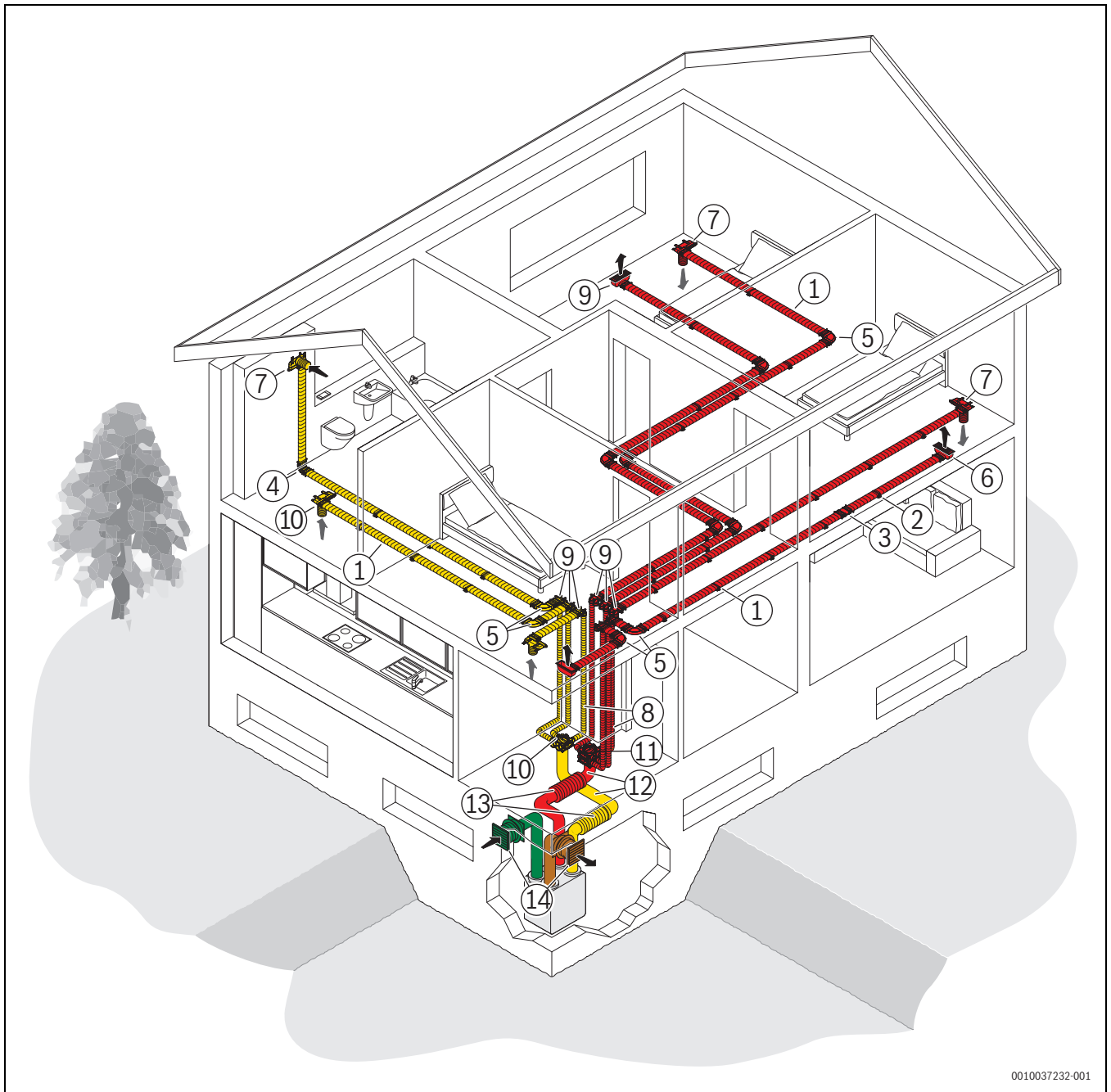


Bild 3 Aufteilung Lüftungsbereiche

- AB Abluftbereich (Bad, WC, Küche)
- AU Außenluft
- FO Fortluft
- ZU Zuluftbereich (Wohn-, Schlaf-, Kinderzimmer)
- ÜS Überströmbereich (Flur, Diele)

3 Systemübersicht



0010037232-001

Bild 4 Anlagenbeispiel mit Zubehör

- [1] Flachkanal FK 140
- [2] Halter FKH 140 für Kanal
- [3] Verbinder FKV 140-2 für Flachkanal
- [4] Bogen 90° vertikal FKB 140-1 für Flachkanal
- [5] Bogen 90° horizontal FKB 140-2 für Flachkanal
- [6] Bodenauslass FKU 140-2 für Flachkanal
- [7] Decken-/Wandauslass FKU 140-3 für Flachkanal
- [8] Rundkanal RR 75-1/2
- [9] Umlenkung RRB 75-3 Flachkanal auf Rundkanal
- [10] Luftverteilkasten VK 125-2V
- [11] Luftverteilkasten VK 125-1
- [12] EPP-Kanalrohr und EPP-Bogen
- [13] Schalldämpfer SDF 160
- [14] Wanddurchführung WG 160

- Luftleitungen:**
- grün Außenluft
 - rot Zuluft
 - gelb Abluft
 - braun Fortluft

Produkttypen	Pos.	Bezeichnung	Verwendung in Luftleitung				→ Seite
			Außenluft	Zuluft	Abluft	Fortluft	
V5001C 260 (E) V5001C 450 (E)	–	Vent 5000 C	●	●	●	●	9
Hauptleitungen							
HRE-A 160-1200	–	Elektrisches Nachheizregister-Set	–	●	–	–	33
WG 160...	29	Wanddurchführung	●	–	–	●	47
WGE 160	–	Kombiniertes Außen-/Fortluftelement	●	–	–	●	45
DDF ...	–	Dachdurchführung	●	–	–	●	49
SD 160 SDF 160	28	Schalldämpfer	●	●	●	●	56
DEPP 160-3	27	EPP-Kanalrohr	●	●	●	●	45
BEPP 160-1	–	EPP-Bogen 90°	●	●	●	●	44
CEPP 160-3	–	EPP-Steckverbinder	●	●	●	●	45
Luftverteilung							
FK 140	1	Flachkanal	–	●	●	–	80
FKV 140-5	–	Verbinder FK 140	–	●	●	–	74
FKV 140-2	4	Doppelmuffe für Flachkanal	–	●	●	–	86
FKV 140-3	–	Dichtung für Flachkanal	–	●	●	–	85
FKH 140	2	Halter für Rund-/Flachkanal	–	●	●	–	74
FKB 140-1	7	Umlenkung 90° vertikal für Flachkanal	–	●	●	–	81
FKB 140-2	8	Umlenkung 90° horizontal für Flachkanal	–	●	●	–	82
FKU 140-3	10	Umlenstück für Decken-/Wandauslass für Flachkanal	–	●	●	–	82
FKU 140-2	9	Bodenauslass für Flachkanal	–	●	–	–	87
FKS 140	–	Stopfen für Flachkanal	–	●	●	–	86
RR 75-1/2	11	Rundkanal	–	●	●	–	74
RRD 75	–	Dichtung für Rundkanal	–	●	●	–	79
RRV 75	–	Doppelmuffe für Rundkanal	–	●	●	–	79
RRU 75-2	–	Bodenauslass für Rundkanal	–	●	–	–	88
RRU 75-4	–	Umlenstück für Decken-/Wandauslass für Rundkanal	–	●	●	–	76
RRU 75-5	–	Ventilanschluss gerade für Decken-/Wandauslass für Rundkanal	–	●	●	–	77
RRS 75	–	Stopfen für Rundkanal	–	●	●	–	79
RRB 75-3	17	Umlenkung Flachkanal auf Rundkanal	–	●	●	–	84
VK ...	19	Luftverteilerkasten	–	●	●	–	64
VKD	–	Volumenstrombegrenzer	–	●	●	–	71
VKD-E	–	Volumenstromdrossel einstellbar	–	●	●	–	72
SDE	–	Schalldämmelement	–	●	–	–	64
AG/EAG/W.	–	Abdeckgitter	–	●	–	–	89
ZU 125	–	Zuluft-Tellerventil	–	●	–	–	92
AV 125	–	Abluft-Tellerventil	–	–	●	–	93
DV 125/DV 125 W	–	Designventil	–	●	●	–	95
ZUW 125	–	Weitwurf-Zuluftventil	–	●	–	–	95
AVD 125	–	Drallauslassventil	–	●	–	–	95
AV 125/K	–	Küchenabluftventil	–	–	●	–	101

Tab. 3 Baugruppen des Vent 5000 C Lüftungssystems

4 Technische Beschreibung

4.1 Lieferumfang

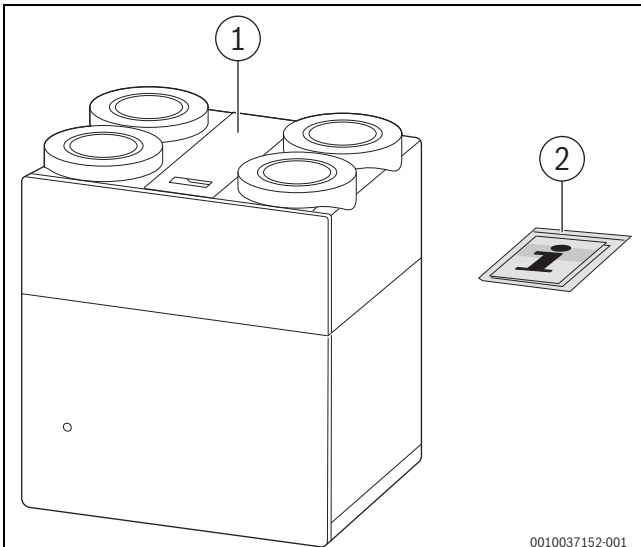


Bild 5 Lieferumfang V5001C...

- [1] Lüftungsgerät V5001C...
- [2] Druckschriftensatz zur Produktdokumentation

4.2 Hinweise zu Einsatz und Verwendung

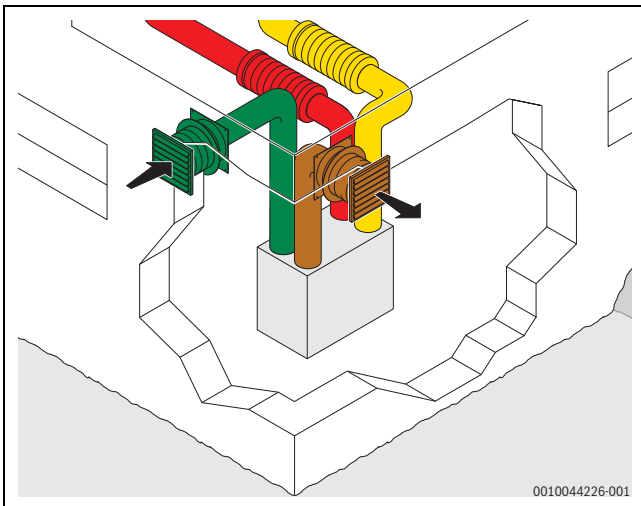


Bild 6 Systemübersicht

Die Lüftungsgeräte V5001C 260 (E) und V5001C 450 (E) sind hocheffiziente Wohnungslüftungsgeräte mit integriertem Kreuz-Gegenstrom-Plattenwärmetauscher zur Wärmerückgewinnung aus der Abluft. Sie dienen der kontrollierten Be- und Entlüftung von Gebäuden unterschiedlicher Dämmstandards bis hin zu Passivhäusern.

Verschiedene Gerätegrößen (Nennvolumenströme) ermöglichen die Anwendung in Wohnungen und Einfamilienhäusern.

Als Variante ist ein Lüftungsgerät mit Enthalpie-Luft/Luft-Wärmetauscher lieferbar. Der Enthalpie-Wärmetauscher kann auf Grund der physikalischen Eigenschaften der Wärmetauscher-Membran neben Wärme auch Feuchtigkeit von der Abluftseite zur Zuluftseite übertragen und bietet eine hygienisch einwandfreie Lösung bei zu trockener Luft im Winter. Zu- und Abluftstrom bleiben vollständig getrennt, es gibt keine Übertragung von Gerüchen oder Keimen. Da die Gerätekonstruktion

gleich ist, wird eine Unterscheidung nur bei den technisch relevanten Daten aufgeführt.

Das Lüftungsgerät gibt es in allen Ausführungen sowohl zur wandhängenden als auch zur bodenstehenden Montage.

Vent 5000 C	Auslegungsbereich ¹⁾ in m ³ /h	Energieeffizienz
V5001C 260	100 ... 200	A ⁺
V5001C 260 (E)	100 ... 200	A ⁺
V5001C 450	170 ... 350	A ⁺
V5001C 450 (E)	170 ... 350	A

1) Nennlüftung nach DIN 1946-6

Tab. 4 Produktübersicht

Die Geräte können in 2 verschiedenen Varianten betrieben werden. Die Varianten unterscheiden sich in der Anordnung/Verwendung der Anschlüsse.

Anschluss	Variante A	Variante B
Außenluft	rechts	links
Fortluft	rechts	links
Zuluft	links	rechts
Abluft	links	rechts
Elektrischer Vorheizener	rechts	links
Siphon	rechts	links

Tab. 5

Der Auslieferungszustand ist Variante B. Das Gerät kann auf der Baustelle in Variante A umgebaut werden (→ Kapitel 4.2.3, Seite 10).

Vent 5000 C-Lüftungsgeräte sind nach dem Deutsches Institut für Bautechnik (DIBt) und Passivhaus Institut (PHI) zugelassen.

Zertifikate	V5001C 260 (E) V5001C 450 (E)
Deutsches Institut für Bautechnik (DIBt)	Z-51.3-464
Passivhaus Institut (PHI)	Ja ¹⁾

1) Passivhaus geeignete Baugruppe

Tab. 6 Zertifikate-Übersicht



In den Lüftungsgeräten der Bosch Thermotechnik GmbH wird Open Source Software verwendet. Die eingesetzten Komponenten sowie ihre Nutzungsbedingungen finden Sie im Dokument „Referred terms of licenses for HRV control unit“ (Dokumenten-Nr. 6720889836), das der Installations- und Bedienungsanleitung des Lüftungsgeräts beiliegt.

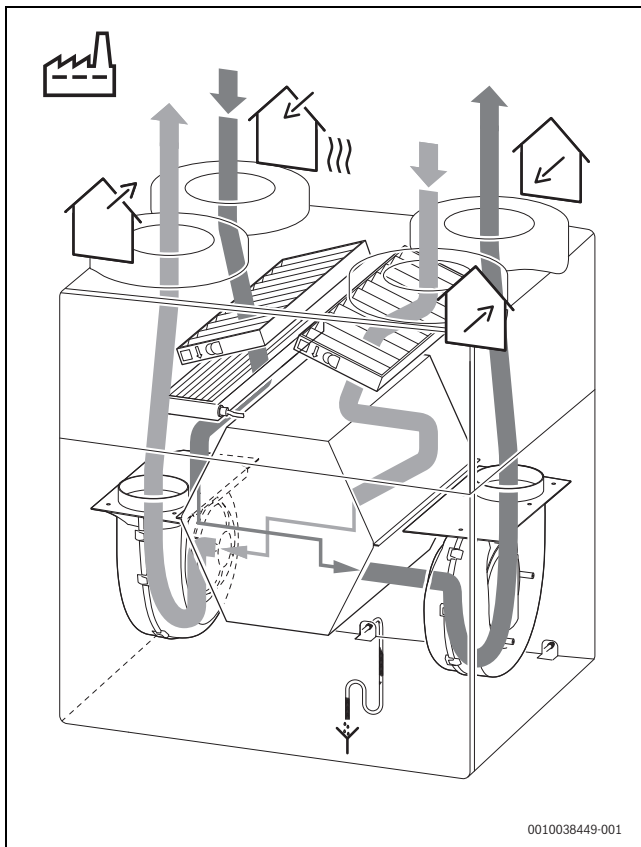


Bild 8 Auslieferungszustand: Variante B: Luftströme im Gerät

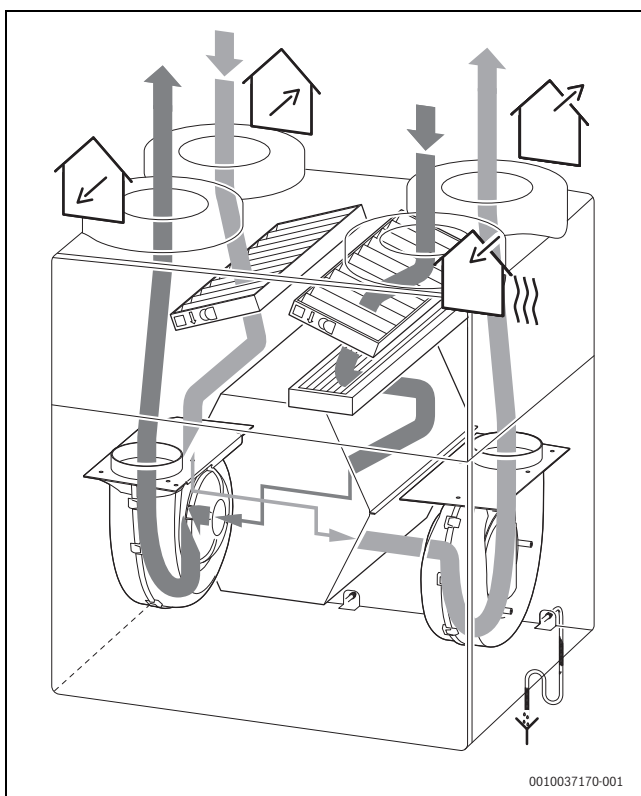







Bild 9 Variante A: Luftströme im Gerät

Legende zu Bild 8 und Bild 9:

-  Luftanschluss Fortluft
-  Luftanschluss Zuluft
-  Luftanschluss Abluft
-  Luftanschluss Außenluft
-  Heizregister

Umbau Variante B in Variante A

Der Umbau von Variante B in Variante A kann problemlos auf der Baustelle vorgenommen werden. Wir empfehlen den Umbau vorzugsweise am senkrecht auf der Palette stehenden Gerät vorzunehmen. Der Umbau ist in 3 Arbeitsschritten erledigt (→ Installationsanleitung):

- Elektrisches Vorheizregister von links nach rechts umbauen.
- Brücke der Steuerung entfernen.
- Kondensatablauf umbauen.

4.3 Randbedingungen für den störungsfreien Betrieb

Die Verwendung des Gerätes als Bestandteil einer Anlage zur kontrollierten Wohnungslüftung spart Energie, fördert ein behagliches Raumklima, erhöht den Wohnkomfort und verhindert Feuchtigkeitsschäden. Voraussetzung für den störungsfreien Betrieb ist die Einhaltung der folgenden Randbedingungen:

- Um eine einwandfreie und gleichmäßige Durchströmung des Hauses zu gewährleisten, müssen unter den Türen Luftspalte oder in den Türen oder Innenwänden Überströmgitter vorgesehen sein (→ DIN 1946-6). Diese dürfen nicht abgedichtet werden, da ansonsten die Funktion der Anlage beeinträchtigt wird und es zu Unter- bzw. Überdruck in den Räumen kommen kann (→ Kapitel 10.14 ab Seite 109).
- Dunstabzugshauben dürfen kanalseitig nicht mit V5001C verbunden werden. Wir empfehlen, Umluftshauben zu verwenden.
- Abluftwäschetrockner dürfen kanalseitig ebenfalls nicht mit V5001C verbunden werden.

4.4 Bestimmungsgemäße Verwendung

Die Geräte dürfen nur in Einfamilienhäusern und einzelnen Geschosswohnungen oder in Gebäuden mit vergleichbarer Nutzung eingesetzt werden. Abweichende Einsatzgebiete sind mit dem Hersteller abzustimmen.

Die Montage erfolgt im Heizungskeller, unter dem Dach oder in bewohnten Räumen, Hauswirtschaftsraum oder Küche. Die Umgebungstemperatur im Aufstellraum des Geräts muss im Winter bei mindestens 7 °C und im Sommer bei maximal 40 °C liegen. Die relative Luftfeuchte der Umgebung darf maximal 60 % betragen. Die Geräte dürfen in Räumen mit dauerhafter Beaufschlagung von Nassdampf nicht aufgestellt werden. Für einen uneingeschränkten Betrieb im Winter ist ein elektrisches Vorheizregister werkseitig im Gerät montiert. Zum Schutz der Bausubstanz ist der dauerhafte Betrieb des Lüftungsgerätes erforderlich.

Eine andere Verwendung ist nicht bestimmungsgemäß. Daraus resultierende Schäden sind von der Haftung ausgeschlossen.

Das Gerät muss dauerhaft in Betrieb sein und darf nur für Wartungs- und Reparaturarbeiten ausgeschaltet werden.



Die Verwendung zur Bautrocknung ist wegen hoher relativer Luftfeuchte und übermäßigen Staubanfalls nicht zulässig.

Während des Baus bzw. Umbaus eines Hauses kommt es vermehrt zu Staubbildung. Deshalb empfehlen wir, auf ausreichende Abdeckung des Kanalsystems und des Gerätes zu achten und das Gerät während der Bauphase nicht zu betreiben, um eine Beschädigung oder Verschmutzung von Anlagenkomponenten zu vermeiden. Abhängig von der Bauweise kann die relative Luftfeuchte im Gebäude in der Bauphase über 60 % betragen. Die V5001C ist nicht für den Betrieb bei derart hoher Luftfeuchtigkeit geeignet.

4.5 Lüftungsstufen

V5001C besitzt jeweils ein Zuluft- und ein Abluftgebläse. Die Gebläse können in vier Lüftungsstufen oder variabel nach Bedarfssteuerung betrieben werden:

Lüftungsstufe 1: Lüftung zum Feuchteschutz

In Lüftungsstufe 1 findet ein permanenter Luftwechsel auf geringem Niveau statt. Dieser ist erforderlich, um unter üblichen Nutzungsbedingungen bei regelmäßiger Abwesenheit der Benutzer und keiner nennenswerten Feuchtelast wie z. B. durch Wäschetrocknung innerhalb des Gebäudes die Bausubstanz vor Feuchteschäden und Schimmelpilzbefall zu schützen.

Lüftungsstufe 2: Reduzierte Lüftung

In Lüftungsstufe 2 gewährleistet der Luftwechsel unter üblichen Nutzungsbedingungen den Schutz der Bausubstanz bei teilweiser Abwesenheit der Benutzer unter Erfüllung hygienischer Mindestanforderungen oder Akzeptanz geringerer Raumlufthaltigkeit bei Anwesenheit der Benutzer.

Lüftungsstufe 3: Nennlüftung

In Lüftungsstufe 3 ist der Luftwechsel auf die Anwesenheit der Benutzer ausgelegt. Der Luftwechsel ist ausreichend, um übliche Feuchtelasten zu bewältigen, wie sie z. B. durch Kochen, Duschen oder das Trocknen von Wäsche auftreten. Bei Anwesenheit aller Benutzer garantiert Lüftungsstufe 3 neben dem Bautenschutz auch hygienische Luftverhältnisse.

Der Volumenstrom in Lüftungsstufe 3 entspricht dem in der Anlagenplanung berechneten Auslegungs-Volumenstrom nach DIN 1946.

Nach Inbetriebnahme arbeitet das Gerät so lange in Lüftungsstufe 3, bis durch die bedarfsgesteuerte Betriebsart, über manuelle Einstellungen oder von einem Zeitprogramm eine andere Stufe gewählt wird.

Lüftungsstufe 4: Intensivlüftung

Mit Lüftungsstufe 4 ist es möglich, einen durch außergewöhnliches Nutzerverhalten (z. B. Feiern, intensive Nutzung von Küche oder Badezimmern) entstandenen erhöhten Lüftungsbedarf abzudecken. Die Intensivlüftung kann auch durch das Öffnen eines Fensters unterstützt werden.

Lüftungsstufe 4 ist die Maximalstufe und nicht für dauerhaften Betrieb geeignet.

Technische Realisierung der Lüftungsstufen

Um die in der Anlagenplanung berechnete Luftmenge sicherzustellen, ist der darin berechnete Auslegungsvolumenstrom (Nennlüftung) einzustellen.

Die übrigen Lüftungsstufen werden von der Regelung automatisch nach Tabelle 7 relativ zu Lüftungsstufe 3 eingestellt. Zusätzlich können diese Werte in einem definierten Bereich vom Fachbetrieb angepasst werden.

Lüftungsstufe	Bezeichnung	Werte
1	Feuchteschutz	ca. 30 %
2	Reduzierte Lüftung	ca. 70 %
3	Nennlüftung	100 %
4	Intensivlüftung	ca. 130 %

Tab. 7 Übersicht Lüftungsleistung



Die angegebenen Werte gelten für das Zuluftgebläse und das Abluftgebläse. Die Gebläseeinstellung darf grundsätzlich nur ein Fachbetrieb vornehmen.

4.6 Bedarfsregelung

Die V5001C... besitzt standardmäßig einen Fühler, der die Feuchtigkeit und die Luftqualität (VOC) der Abluft misst. Dies ermöglicht den bedarfsgeregelten Betrieb der Lüftungsanlage. Wird in der Bedieneinheit die Regelung nach Bedarf ausgewählt, dann stellt sich die Lüftungsstufe automatisch ein. Hierbei wird sowohl die Anwesenheit und Aktivität der Bewohner (Koch-, Toiletten- und Duschvorgänge) wie auch die Wohnsituation, z. B. die Anzahl der Pflanzen, Wäschetrocknung, Möbel etc. berücksichtigt. Die Lüftungsstufe passt sich an die momentane Situation im Gebäude automatisch an.

In Studien hat sich gezeigt, dass Lüftungsanlagen, die bedarfsgeführt geregelt werden, übers Jahr mit einer geringeren Lüftungsstufe betrieben werden (→ Bild 10). Hieraus resultieren verschiedene Vorteile:

- Geringerer Energieverbrauch,
- reduzierte Schallemissionen, da die Gebläse auf niedrigerer Stufe laufen,
- erhöhter Komfort und bessere Luftqualität, da die Lüftungsstufe an die Situation angepasst ist,
- eine Kombination der bedarfsgeregelten Lüftung mit dem Wochenprogramm ist möglich.

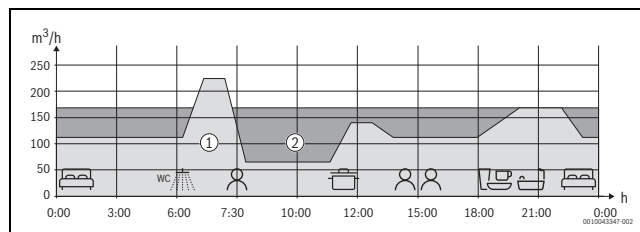


Bild 10 Beispielhafter Vergleich der bedarfsgeregelten/ manuellen Lüftung

- [1] Bedarfsgeregelte Lüftung
- [2] Manuelle Lüftung Stufe 3

4.7 Variante mit Enthalpie-Wärmetauscher (V5001C... E)

Der Einsatz eines Enthalpie-Wärmetauschers erhöht den Wohnkomfort, da im Winter den Zulufräumen feuchtere Luft zugeführt wird.

Der Enthalpie-Wärmetauscher kann auf Grund der physikalischen Eigenschaften der Wärmetauscher-Membran neben Wärme auch Feuchtigkeit von der Abluftseite zur Zuluftseite übertragen und bietet eine hygienisch einwandfreie Lösung bei zu trockener Luft im Winter. Die Menge der übertragenen Wärme wie auch der Feuchte ist abhängig vom Volumenstrom. In Tabelle 8 sind die Rückgewinnungsverhältnisse bei ausgesuchten Volumenströmen dargestellt. Zu- und Abluftstrom bleiben vollständig getrennt, es gibt keine Übertragung von Gerüchen oder Keimen.

Wenn das Gerät mit einem Enthalpie-Wärmetauscher betrieben wird, ist der Anbau eines Siphons nicht erforderlich, da nur sehr wenig Kondensat anfällt. Daher sind werksseitig bereits beide Kondensatabläufe mit Deckeln verschlossen.



Bei Einsatz unter feuchten Umgebungsbedingungen, z. B. im Neubau, empfehlen wir die Installation eines Siphons.

Volumenstrom in m ³ /h	Rückgewinnungsverhältnis	
	Temperatur ¹⁾	Luftfeuchte
50	95,7 %	70,1 %
182	85,2 %	61,2 %
260	80,1 %	53,6 %
315	76,4 %	55,1 %
450	72,4 %	50,3 %

1) Zuluft, feuchter Messpunkt; EN 13141-7

Tab. 8 Effizienzkennwerte des Enthalpie-Wärmetauschers

Da die Feuchte in die Zuluft übertragen wird und nicht auskondensiert, entsteht unter Frostbedingungen beim Enthalpie-Wärmetauscher sehr viel später und weniger Eis, als bei einem Standard-Wärmetauscher. Die Frostschutzstrategie ist auf dieses veränderte Verhalten angepasst und bereits ab Werk auf den jeweiligen Wärmetauscher eingestellt.

HINWEIS

Gefahr von Vereisung oder ineffizientem Betrieb durch falsche Einstellung in der Bedieneinheit!

Wenn die Einstellung in der Bedieneinheit nicht stimmt, kann das zu starker Vereisung führen (Enthalpie statt Standard eingestellt) oder zu frühes Einschalten des Frostschutzes verursachen (Standard eingestellt statt Enthalpie).

- ▶ Wärmetauscher-Einstellung in der Bedieneinheit nicht umstellen.
- ▶ Bei bauseitigem oder nachträglichem Tausch des Wärmetauschers unbedingt darauf achten, dass das Gerät auf den richtigen Wärmetauscher eingestellt ist.

4.8 Elektrisches Vorheizregister als Frostschutzeinrichtung

Das interne Steuergerät regelt in Abhängigkeit von Temperatur und Feuchtegehalt der Außenluft und der Abluft den Betrieb des Lüftungsgeräts. Das integrierte elektrische Vorheizregister hat eine maximale Leistung von 1200 W und ist in Strömungsrichtung nach dem Außenluftfilter eingebaut. Das bei der Wärmerückgewinnung anfallende Kondensat führt bei Außenlufttemperaturen unter dem Gefrierpunkt zu Eisbildung im Wärmetauscher. Das Vorheizregister wird ausschließlich zur Vermeidung von übermäßiger Eisbildung im Wärmetauscher verwendet.

Durch den Einsatz des elektrischen Vorheizregisters erfolgt der Frostschutz mit ausgeglichenen Volumenströmen. Wenn die Leistung des Vorheizregisters nicht ausreicht, wird der Volumenstrom auf Zu- und Abluftseite gleichmäßig reduziert.



Die im Display angezeigte Außenlufttemperatur ist die im Gerät gemessene Temperatur nach dem elektrischen Vorheizregister. Ist dieses in Betrieb, weicht die angezeigte Außenlufttemperatur von der tatsächlich außen gemessenen Temperatur ab.



In Bild 11 ist der maximale Volumenstrom bei einer Leistung des elektrischen Vorheizregisters von 1200 W abgeschätzt. Der tatsächliche maximale Volumenstrom variiert aufgrund der jeweiligen Anlagenbedingungen sowie den situationsbedingten Temperatur- und Feuchtwerten von Außen- und Abluft.

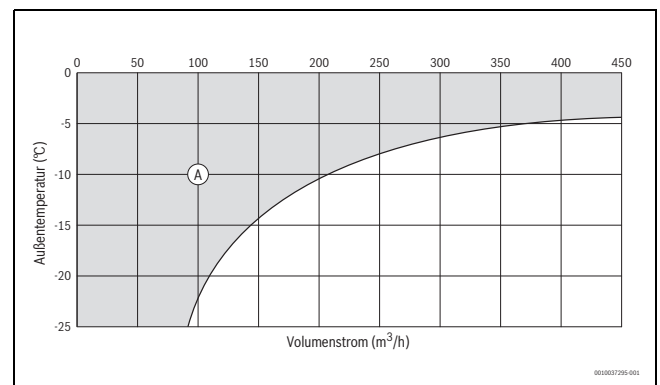


Bild 11 Maximal erreichbarer Volumenstrom

A Arbeitsbereich des Lüftungsgeräts mit integriertem Vorheizregister (1200 W)

Da die Feuchte in die Zuluft übertragen wird und nicht auskondensiert, entsteht unter Frostbedingungen beim Enthalpie-Wärmetauscher sehr viel später und weniger Eis, als bei einem Standard-Wärmetauscher. Die Frostschutzstrategie ist auf dieses veränderte Verhalten angepasst und bereits ab Werk auf den jeweiligen Wärmetauscher eingestellt.

In sehr kalten Regionen und bei erhöhtem Komfortbedarf kann ein zusätzliches elektrisches Vorheizregister (Zubehör, Kapitel 6.2) im Außenluftkanal installiert werden. Hierdurch wird die Laufzeit des Lüftungsgerätes verlängert, da die Bedingungen für die Reduzierung

des Volumenstroms erst bei tieferen Außentemperaturen eintreten.



Bei Bedarf kann zur Anhebung der Zulufttemperatur ein elektrisches Nachheizregister installiert werden. Das Nachheizregister kann abhängig von der Zulufttemperatur geregelt werden. Das Nachheizregister dient nicht dem Frostschutz des Lüftungsgerätes, sondern erhöht den Komfort für den Nutzer durch eine erhöhte Zulufttemperatur.

4.9 Bypassfunktion

Die Lüftungsgeräte Vent 5000 C verfügen über eine automatische Bypassklappe. Die Bypassfunktion ermöglicht die direkte Nutzung von kühlen Außentemperaturen z. B. nachts im Sommer. Die Wärmerückgewinnung wird umgangen, damit kühle Luft direkt ins Gebäude gelangt. Die Bypassklappe erlaubt es, kühle Außenluft am Wärmetauscher vorbei in das Gebäude zu fördern.

Die Bypassklappe kann automatisch oder manuell¹⁾ geöffnet werden, wenn folgende Temperaturbedingungen vorliegen:

- Die definierte minimale Außenlufttemperatur ist überschritten, sodass es nicht zu Zugerscheinungen und Kondensatbildung am Kanalsystem kommen kann.
- Beim automatischen Bypassbetrieb zusätzlich:
 - Die Außenlufttemperatur ist 2 K geringer als die Ablufttemperatur (entspricht etwa der Raumtemperatur).
 - Die Ablufttemperatur (Raumtemperatur) übersteigt den definierten Sollwert, d. h. das Gebäude ist warm.

Der automatische Bypass schließt, wenn eine der oben genannten Bedingung nicht mehr erfüllt wird. Der manuelle Bypass ist für die eingestellte Zeit aktiviert (Grundeinstellung: 8 Stunden), es sei denn, die definierte minimale Außenlufttemperatur ist bereits früher unterschritten.

Luftführung im Bypass

Abhängig vom Kanalanschluss des Gerätes Variante B (Außenluft und Fortluft links) oder Variante A (Außenluft und Fortluft rechts) ergeben sich folgende Luftführungen des Bypasses:

- Variante B: Der Bypass ist ein Abluftbypass. Die Abluft strömt am Wärmetauscher vorbei und die Zuluft wird dadurch nicht erwärmt. Durch die schalldämpfende Wirkung des Wärmetauschers ist der Schallleistungspegel ganzjährig konstant.
- Variante A: Der Bypass ist ein Zuluftbypass. Die Zuluft strömt am Wärmetauscher vorbei und wird somit nicht erwärmt.

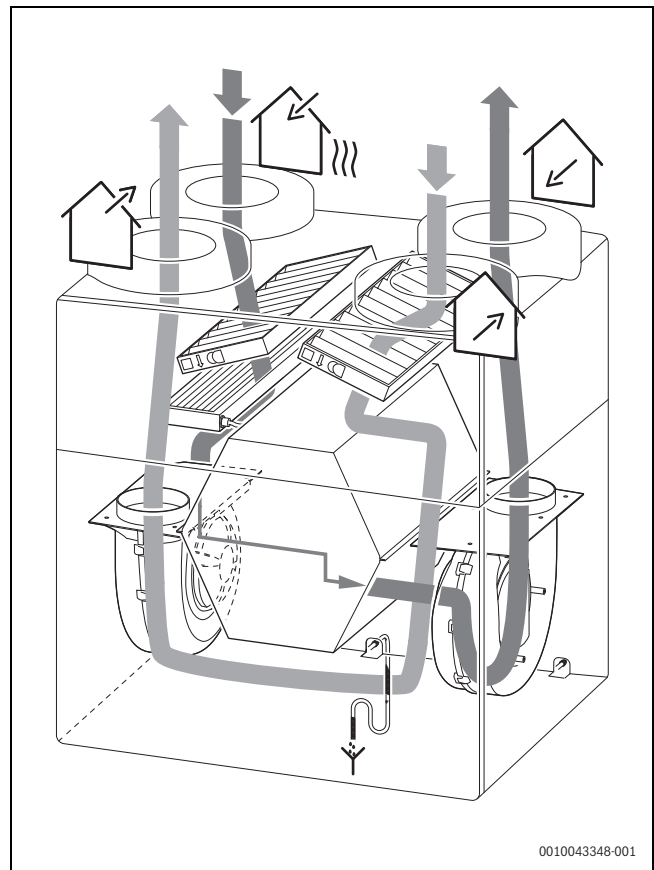


Bild 12 Beispiel Luftführung Bypassbetrieb bei Variante B

4.10 Gemeinsamer Betrieb mit Feuerstätten

Nachfolgend genannte Geräteeinstellungen und Sicherheitshinweise sind bei Betrieb des Wohnungslüftungsgerätes in Kombination mit Feuerstätten zwingend zu beachten.

Der Hersteller haftet für keinerlei Schäden, die auf Nichtbeachtung der in dieser Anleitung aufgeführten Sicherheits-, Einstellungs- und Wartungshinweise zurückzuführen sind.



GEFAHR

Lebensgefahr durch giftige Abgase!

Durch Unterdruck zwischen Freiem und Aufstellraum der Feuerstätte können giftige Abgase in den Raum zurückströmen.

- ▶ Lüftungsgerät auf balancierten Betrieb einstellen.
- ▶ Vorheizregister des Wohnungslüftungsgerätes nicht abschalten.
- ▶ Bei außergewöhnlicher Luftbelastung (z. B. während der Bauphase oder bei saisonbedingten Umwelteinflüssen) Filter auf besondere Verschmutzung prüfen und ggf. die Filterlaufzeit verkürzen.



Um eine gefahrlose Nutzung von Lüftungsgerät und Feuerstätte zu gewährleisten:

- ▶ Installation im Vorfeld vom zuständigen Bezirksschornsteinfegermeister prüfen und genehmigen lassen.

1) Mit CR 10 H ist nur eine automatische Ansteuerung der Bypassklappe möglich.

4.10.1 Lüftungsgeräte in Verbindung mit raumluftunabhängigen Feuerstätten

Bei einer raumluftunabhängigen Feuerstätte wird die Verbrennungsluft über separate Rohrleitungen aus dem Außenbereich zugeführt. Der zulässige Unterdruck zwischen Freiem und Aufstellraum der Feuerstätte beträgt 8 Pa.

Gemäß DIN 1946-6 muss ein messtechnischer oder ein rechnerischer Nachweis im Hinblick auf die Einhaltung des maximal zulässigen Unterdruckes zwischen Freiem und Aufstellraum der Feuerstätte erbracht werden.



Wir empfehlen die Installation eines bauaufsichtlich zugelassenen Differenzdruckwächters.

4.10.2 Lüftungsgeräte in Verbindung mit raumluftabhängigen Feuerstätten

Eine Feuerstätte gilt als raumluftabhängig, wenn sie ihre Verbrennungsluft vollständig oder anteilig aus dem Aufstellort der Feuerstätte oder aus anderen Innenräumen bezieht.

Der Betrieb von Wohnungslüftungsgeräten in Verbindung mit raumluftabhängigen Feuerstätten (z. B. offener Kamin) im selben Verbrennungsluftverbund kann zu einem Unterdruck zwischen Freiem und Aufstellraum der Feuerstätte führen. Der maximal zulässige Unterdruck beträgt 4 Pa.



GEFAHR

Lebensgefahr durch giftige Abgase!

Durch Unterdruck zwischen Freiem und Aufstellraum der Feuerstätte können giftige Abgase in den Raum zurückströmen.

- ▶ Bauaufsichtlich zugelassenen Differenzdruckwächter installieren. Im Gefahrenfall wird so der Betrieb des Lüftungsgeräts verhindert.
- ▶ Lüftungsgerät nicht in Anlagen mit raumluftabhängigen Feuerstätten an mehrfach belegten Abgasleitungen oder Schornsteinen betreiben.



Bei Lüftungsanlagen, die Lüftungsgeräte mit Wärmerückgewinnung einsetzen, setzt ein ordnungsgemäßer Betrieb voraus, dass vorhandene Verbrennungsluftleitungen sowie Abgasanlagen von raumluftabhängigen Feuerstätten in Zeiten, in denen die Feuerstätten nicht betrieben werden, absperrbar sind.

4.11 Differenzdruckwächter



GEFAHR

Lebensgefahr durch giftige Abgase!

Durch einen möglichen Unterdruck zwischen Freiem und Aufstellraum der Feuerstätte besteht die Gefahr, dass giftige Abgase in den Raum zurückströmen.

- ▶ Die in → Kapitel 4.10, Seite 14 gegebenen allgemeinen Hinweise zum gemeinsamen Betrieb mit Feuerstätten beachten.
- ▶ Anleitung des Differenzdruckwächters beachten.

Als Sicherheitseinrichtung für den gemeinsamen Betrieb des Lüftungsgeräts mit raumluftabhängigen Feuerstätten muss ein bauseitiger Differenzdruckwächter verwendet werden.

Der Differenzdruckwächter muss eine allgemeine bauaufsichtliche Zulassung (abZ) haben.

Der Differenzdruckwächter kann auf zwei verschiedene Arten an das Lüftungsgerät angeschlossen werden:

- Anschluss an die Anschlussklemme SI in der Elektronik des Lüftungsgeräts
- Anschluss zwischen dem Lüftungsgerät und dem Netzanschluss



Wir empfehlen den Anschluss des Differenzdruckwächters an die Anschlussklemme SI in der Elektronik.

Anschluss an Anschlussklemme SI in der Elektronik

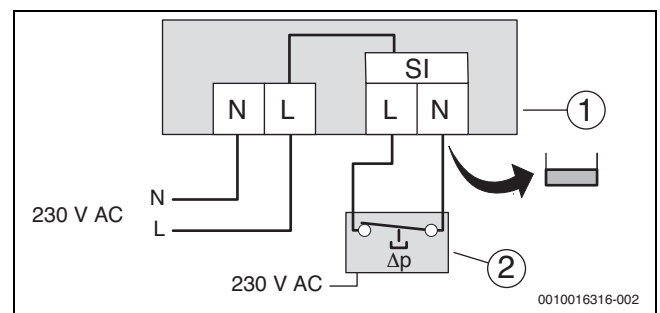


Bild 13 Anschluss Differenzdruckwächter an der Anschlussklemme SI

- [1] Elektronik des Lüftungsgeräts
- [2] Differenzdruckwächter (bauseits)

Anschlussbedingung	Klemme SI
Stromversorgung	1,7 A
Anschlussleistung	400 W

Tab. 9 Anschlussbedingungen für Anschluss an Anschlussklemme SI

Im Auslösefall werden die Gebläse stromlos geschaltet. Die Stromversorgung aller übrigen Komponenten bleibt erhalten.

Zur Funktionskontrolle schaltet der Differenzdruckwächter in regelmäßigen Abständen die Gebläse stromlos. Diese gehen nach beendeter Funktionskontrolle selbstständig wieder in Betrieb.

Anschluss in Netzanschluss

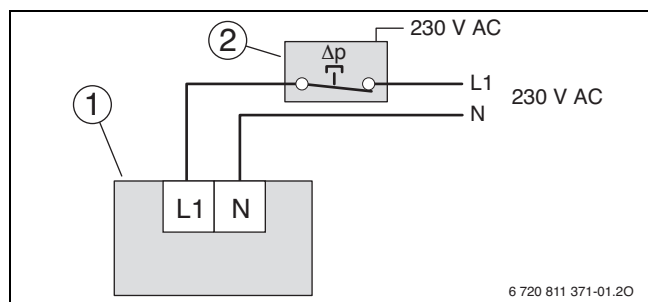


Bild 14 Anschluss in Netzanschluss

- [1] Netzanschluss des Lüftungsgeräts
- [2] Differenzdruckwächter (bauseits)

Die Schaltkontakte im Differenzdruckwächter müssen für folgende Anschlussbedingungen geeignet sein:

Anschlussbedingung	V5001C...
Spannungsversorgung	230 V/50 Hz
Stromversorgung mit elektrischem Vorheizregister	7 A
Anschlussleistung mit elektrischem Vorheizregister	1600 W

Tab. 10 Anschlussbedingungen für Anschluss des Differenzdruckwächters am Netzanschluss

Im Auslösefall wird das Lüftungsgerät stromlos geschaltet, d. h. die Stromversorgung aller Komponenten wird unterbunden. Die Geräteeinstellungen bleiben erhalten und werden nach dem Wiederanfahren geladen.

Zur Funktionskontrolle schaltet der Differenzdruckwächter in regelmäßigen Abständen das Lüftungsgerät stromlos. Dieses geht nach beendeter Funktionskontrolle selbstständig wieder in Betrieb.

4.12 Gerätefilter

Die Raumluftqualität wird durch eine Vielzahl von Faktoren beeinflusst, z. B. Luftqualität der Außenluft, Ausstattung der Wohnung, Anzahl und Aktivität der Personen. In der DIN 1946-6 werden hinsichtlich der Anforderungen an die Raumluftqualität zwei Kategorien unterschieden:

- **Grundanforderungen:**
Die Lüftungsanlage ist auf der Außenluftseite mindestens mit Filtern der Filterklasse ISO Coarse $\geq 45\%$ und auf der Abluftseite mit ISO Coarse $\geq 30\%$ auszustatten.
- **Hygieneanforderungen:**
Die Anforderungen an die Filterwirkung sind erhöht. Dies bedeutet, dass auf der Außenluftseite mindestens die Filterklasse ISO ePM1 50% eingesetzt werden muss. Die Anforderungen auf der Abluftseite entsprechen denen der Grundanforderungen.

Eine nach DIN 1946-6 „H“ gekennzeichnete Lüftungsanlage erfüllt die Anforderungen der VDI 6022, wenn

- keine Funktionen zur aktiven Be- und Entfeuchtung sowie zur aktiven Kühlung vorhanden sind,
- nur Räume einer Wohnung oder eine gesamte Wohnung bzw. Nutzungseinheit mit Luft versorgt werden,
- das Lüftungsgerät nach Verordnung (EU) Nr. 1254/2014 als Wohnungslüftungsgerät deklariert ist und
- bei der Übergabe eine Einweisung bezüglich der Kontrollen und Filterwechsel (Umgang und Art sinngemäß nach Unterweisung C nach VDI 6022 Blatt 4) erfolgt ist.

Eigengenutzte Lüftungsanlagen mit „H“-Kennzeichnung dürfen von den eingewiesenen Personen alleine kontrolliert werden.

Bei den Bosch V5001C Wohnungslüftungsgeräten mit Wärmerückgewinnung wird die Außen- und Abluft zentral angesaugt und im Lüftungsgerät gefiltert. Werkseitig sind bereits hochwertige Filter der Filterklasse ePM10 50% nach ISO 16890 (M5 nach EN 779) im Gerät integriert. Diese Filterqualität übertrifft die Grundanforderungen der DIN 1946-6. Optional empfehlen wir, bei speziellen Anforderungen (z. B. schlechte Außenluftqualität, Pollenallergie) auf der Außenseite Feinfilter der Filterklasse ePM1 55% nach ISO 16890 (F7 nach EN 779) einzusetzen (Zubehör). Hiermit können die Hygieneanforderungen der DIN 1946-6 an die eingesetzte Filterqualität erfüllt werden.

Die Filter bestehen aus einem Hochleistungsvliesstoff, der sich im Vergleich zu anderen Materialien durch eine hohe Effizienz bei niedrigem Luftwiderstand auszeichnet. Das hydrophobe Material ist besonders reißfest, zu 100 % glasfaserfrei und veraschbar. Die Filterelemente sind sehr leicht und korrosionsfrei (keine Metallteile).

In Tabelle 11 (→ Seite 17) ist die Filterklasseneinteilung nach ISO 16890 und EN 779 aufgeführt.

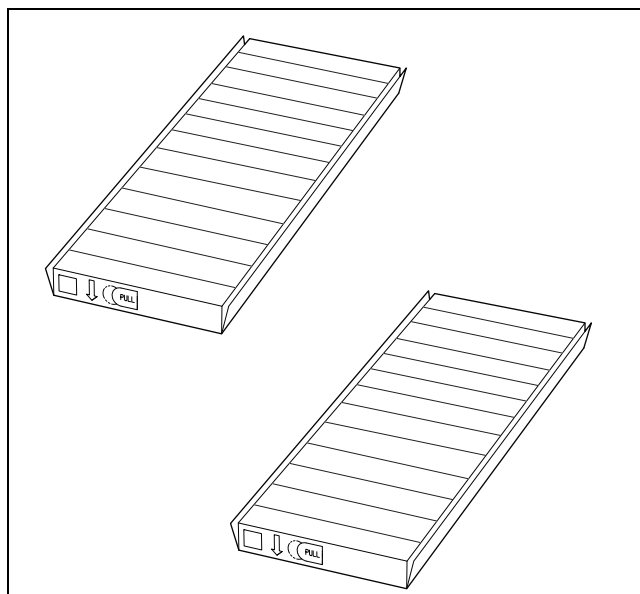


Bild 15 Filter-Set HRV-FS ... Filterklasse ePM10 50% nach ISO 16890 (M5 nach EN 779)

ISO 16890

Im Dezember 2016 trat die Norm ISO 16890 in Kraft, um verschiedene Standards wie die EN 779 oder ASHRAE 52.2 weltweit zu vereinheitlichen. Die Filter werden in 4 Gruppen eingeteilt. Ausschlaggebend für die Einteilung ist der Abscheidegrad der Partikel unterschiedlicher Größe, nämlich ISO ePM₁ (aerodynamischer Durchmesser ≤ 1 µm), ISO ePM_{2,5} (≤ 2,5 µm), ISO ePM₁₀ (≤ 10 µm) und ISO Coarse.

Der Filter F7 nach EN 779 erreicht z. B. nach ISO 16890 ISO ePM₁ 70 %. Das heißt, dass mindestens 70 % der Partikel zwischen 0,3 µm bis 1 µm durch den Filter abgeschieden werden.

Eine direkte Zuordnung der Filterklassen gemäß EN 779 zu ISO 16890 ist nicht möglich. Tabelle 11 kann zur Orientierung dienen.

Überblick der Filterklassen

Neue Filterklassengruppen ¹⁾		Bisherige Filterklasse ²⁾	Partikelbeispiele	Anwendungsbeispiele
Grobfilter				
Coarse	ISO Coarse 30 %	G2	<ul style="list-style-type: none"> Insekten Textilfasern und Haare Sand Flugasche Blütenstaub Sporen, Pollen Zementstaub 	<ul style="list-style-type: none"> Für einfache Anwendungen (z. B. als Insektenschutz im Kanalsystem oder in Lüftungsgeräten) Vorfilter für Filterklassen Medium- und Feinfilter Vor- und Umluftfilter für Zivilschutzanlagen Abluft Farbspritzkabinen und Küchenabluf Verschmutzungsschutz für Klima- und Kompaktgeräte (z. B. Fensterklimateure, Gebläse)
	ISO Coarse 35 %			
	ISO Coarse 40 %			
	ISO Coarse 45 %	G3		
	ISO Coarse 50 %			
	ISO Coarse 55 %			
	ISO Coarse 60 %	G4		
	ISO Coarse 65 %			
	ISO Coarse 70 %			
	ISO Coarse 75 %			
ISO Coarse 80 %				
ISO Coarse 85 %				
ISO Coarse 90 %				
ISO Coarse 95 %				
Mediumfilter				
PM ₁₀	ISO ePM ₁₀ 50 %	M5	<ul style="list-style-type: none"> Blütenstaub Sporen, Pollen Zementstaub Partikel, die Flecken und Staubablagerungen verursachen Bakterien und Keime auf Wirtspartikel 	<ul style="list-style-type: none"> Außen/Abluft vor dem Lüftungsgerät (Schutz des Lüftungsgeräts) Vorfilter für Feinfilter Außenluftfilter für Räume mit geringen Anforderungen (z. B. Werkhallen, Lagerräume, Garagen) Vor- und Umluftfiltrierung in Lüftungszentralen Endfilter in Klimaanlage für Verkaufsräume, Warenhäuser, Büros und gewisse Produktionsräume
	ISO ePM ₁₀ 55 %			
	ISO ePM ₁₀ 60 %			
	ISO ePM ₁₀ 65 %	M6		
	ISO ePM ₁₀ 70 %			
	ISO ePM ₁₀ 75 %			
	ISO ePM ₁₀ 80 %			
	ISO ePM ₁₀ 85 %			
	ISO ePM ₁₀ 90 %			
	ISO ePM ₁₀ 95 %			
PM _{2,5}	ISO ePM _{2,5} 50 %	M6		
	ISO ePM _{2,5} 55 %			
	ISO ePM _{2,5} 60 %			
	ISO ePM _{2,5} 65 %	F7		
	ISO ePM _{2,5} 70 %			
	ISO ePM _{2,5} 75 %			
	ISO ePM _{2,5} 80 %			
	ISO ePM _{2,5} 85 %			
	ISO ePM _{2,5} 90 %			
	ISO ePM _{2,5} 95 %			
Feinfilter				
PM ₁	ISO ePM ₁ 50 %	F7/F8	<ul style="list-style-type: none"> Ölrauch und agglomerierter Ruß Tabakrauch Metalloxidrauch 	<ul style="list-style-type: none"> Feinfilter für Außenluft vor dem Lüftungsgerät (Schutz des Lüftungsgeräts) Vorfilter für Aktivkohlefilter Endfilter in Klimaanlage für Büros, Produktionsräume, Schaltzentralen, Krankenhäuser, EDV-Zentralen
	ISO ePM ₁ 55 %			
	ISO ePM ₁ 60 %			
	ISO ePM ₁ 65 %			
	ISO ePM ₁ 70 %			
	ISO ePM ₁ 75 %			
	ISO ePM ₁ 80 %	F9		
	ISO ePM ₁ 85 %			
	ISO ePM ₁ 90 %			
	ISO ePM ₁ 95 %			

1) Gemäß ISO 16890

2) Gemäß EN 779

Tab. 11 Filterklasseneinteilung

Druckverluste

Je höher die Filterklasse umso höher ist bei gleicher Filterfläche der Druckverlust am Filter und bedingt dadurch erhöht sich auch die elektrische Leistungsaufnahme der Gebläse. Standardmäßig sind in den Geräten Filter der Filterklasse ePM10 50% nach ISO 16890 (M5 nach EN 779) integriert. Als Zubehör erhältlich ist zudem ein Filterset bestehend aus einem Filter ePM10 50% nach ISO 16890 (M5 nach EN779) und einem Pollenfilter für die Außenluft, Filter ePM1 55 % nach ISO 16890 (F7 nach EN 779).

Die Umrüstung auf Filter der ePM1 55% nach ISO 16890 ist nur in der Außenluft sinnvoll.

Durch die Umrüstung von Filter ePM10 50% auf Filter ePM1 55 % erhöht sich der Druckverlust bei Nennvolumenstrom:

	Nennvolumenstrom in m ³ /h	Zusätzlicher Druckverlust durch Umrüstung von Filter ePM10 50% auf ePM1 55 % in Pa
V5001C 260 (E)	180	14
V5001C 450 (E)	315	26

Tab. 12 Zusätzlicher Druckverlust bei Filter ePM1 55%

Dieser Druckverlust muss bei der Druckverlustberechnung berücksichtigt werden, wenn eine Umrüstung auf Filter ePM1 55% zu erwarten ist.

Beim Wechsel der Filter muss das Gerät nicht neu eingestellt werden. Die Ventilatoren arbeiten volumenstromkonstant und regeln sich auf den Druckverlust automatisch ein.



Regelmäßige Filterwechsel sind für die Leistung und Energieeffizienz der Anlage wichtig. Ein stark verschmutzter Filter kann zu erhöhter Geräusentwicklung führen.

Filter-Reset

Durch eine grün blinkende Betriebsanzeige (LED) am Gerät wird angezeigt, dass das eingestellte Zeitintervall für den Filterwechsel überschritten ist. Die Filter müssen gewechselt werden.

Grundeinstellung ist ein Filterwechselintervall von 6 Monaten. Eine Änderung des Zeitintervalls ist über die Komfort-Bedieneinheiten möglich. Wir empfehlen ein Filterwechselintervall zwischen 6 und 12 Monaten. Standortabhängig kann jedoch auch ein kürzeres Intervall notwendig sein (Verkehr, Umwelteinflüsse).

4.13 Montagezubehöre

Die Lüftungsgeräte Vent 5000 C können an der Wand hängend oder auf dem Boden stehend montiert werden. Für die Befestigung an der Wand gibt es verschiedene Montage-Sets, mit denen unterschiedliche Wandabstände realisiert werden können (→ Tabelle 13). Dadurch ist eine einheitliche Front in Verbindung mit Bosch Wärmeerzeugern möglich. Die verschiedenen Montage-Sets sind als Zubehör erhältlich. Die Vorgehensweise bei der Montage wird in der jeweiligen Installationsanleitung der Zubehöre beschrieben.

Montageposition	Konsole	Abstand [mm]
Wand	HRV-WMS	25 65
	HRV-WMS-S	135
Boden	HRV-FMS	flexibel

Tab. 13 Wandabstände

Die vom Lüftungsgerät ausgehenden Schwingungen müssen gedämpft werden und das Lüftungsgerät muss schallentkoppelt montiert werden. Im Lieferumfang der Montagezubehöre sind daher Gummipuffer für die Abstandshalter enthalten.

Wandinstallation

Für die Installation an der Wand stehen 2 Montage-Sets zur Wahl:

- HRV-WMS
- HRV-WMS-S

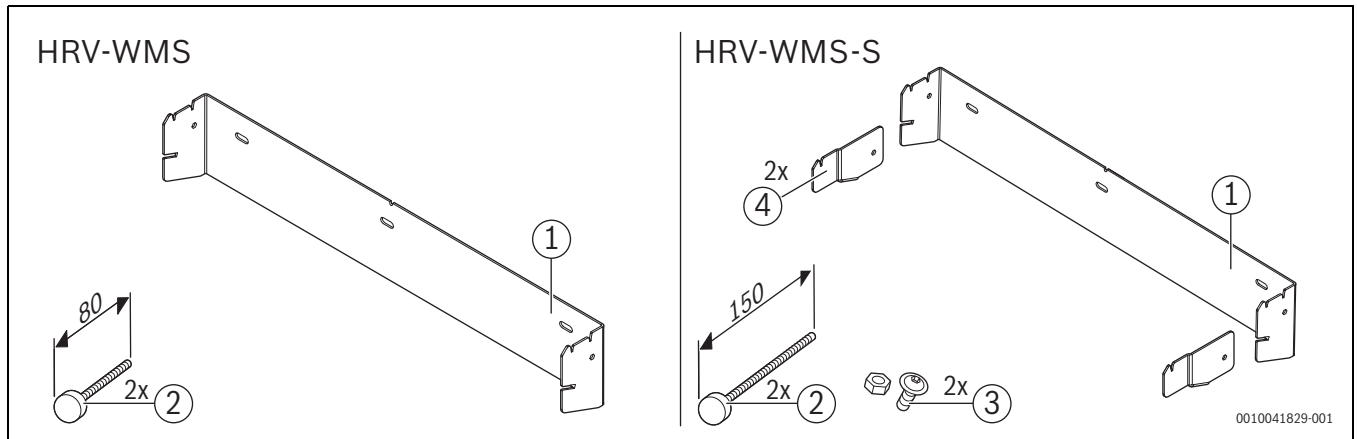


Bild 16 Lieferumfang HRV-WMS/HRV-WMS-S

- [1] Wandhalter
- [2] Abstandshalter
- [3] Schrauben und Muttern
- [4] Verlängerung Wandhalter

- ▶ Mindestabstände beachten (→ Bild 17 und Bild 18).
- ▶ Einbaumaße bei autarker Installation des Lüftungsgeräts und im System mit einem Bosch Wärmeerzeuger beachten (→ Bild 19 und Bild 20).



Höhe des bauseitigen Siphons (bei frei tropfender Installation) beim Mindestabstand vom Boden beachten. Die Zugänglichkeit des Siphons ist sicherzustellen. Demzufolge ist auf ausreichend Platz von unten (in Abhängigkeit des Siphonmodells) und von der Seite (mindestens 200 mm) zu achten.

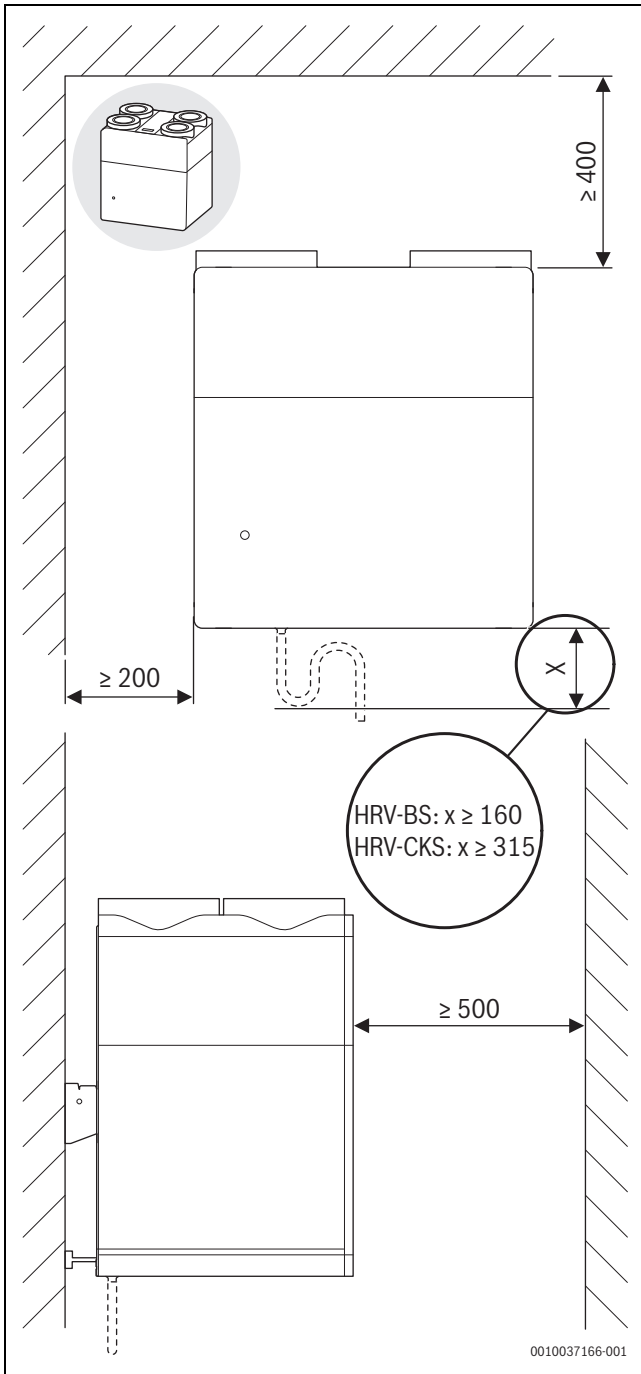


Bild 17 Mindestabstände wenn Anschlussstutzen senkrecht

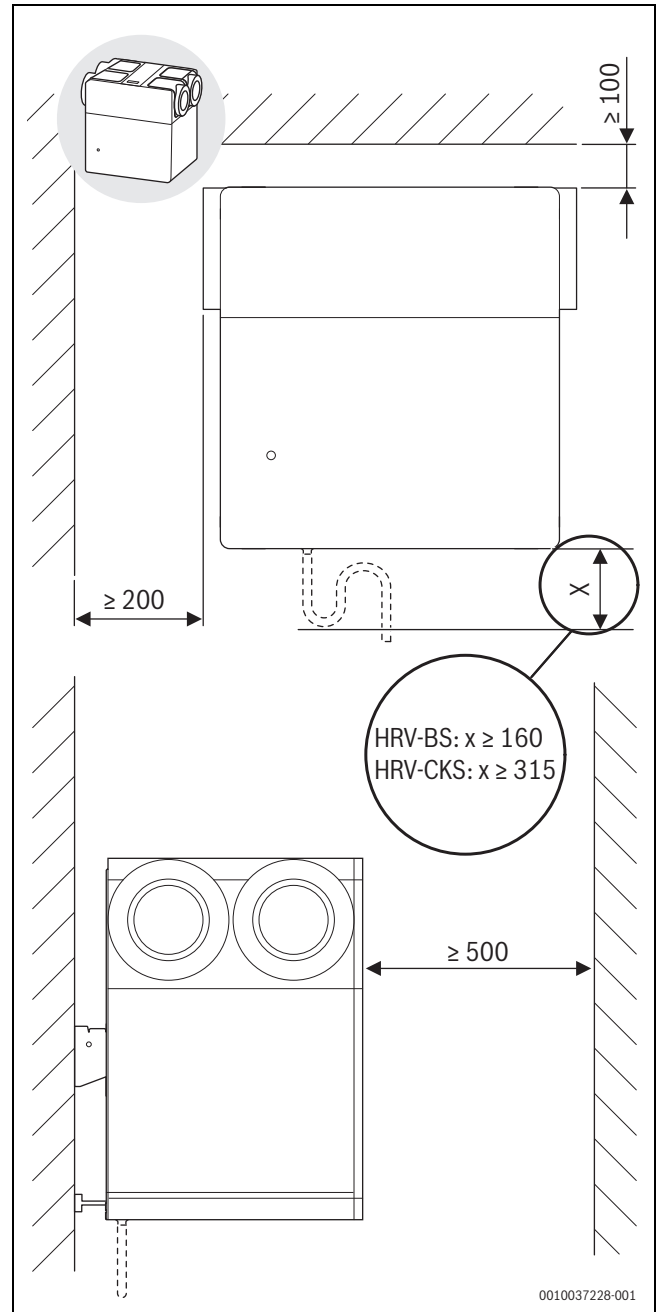


Bild 18 Mindestabstände wenn Anschlussstutzen waagrecht

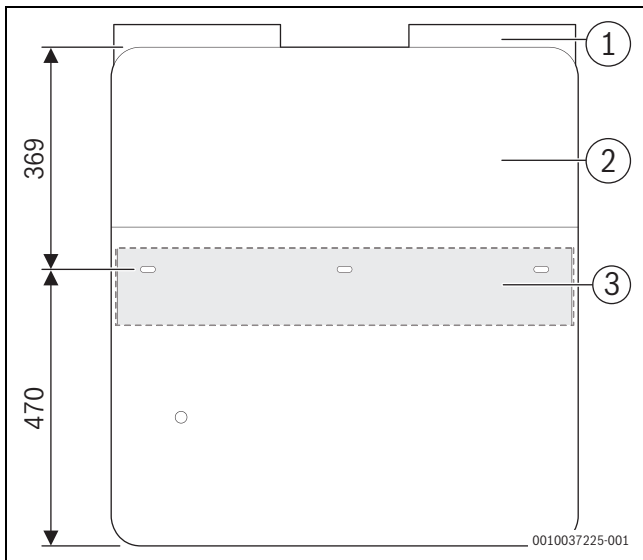


Bild 19 Einbaumaße autarke Installation des Lüftungsgeräts

- [1] Anschlussstutzen
- [2] V5001C...
- [3] Wandhalter

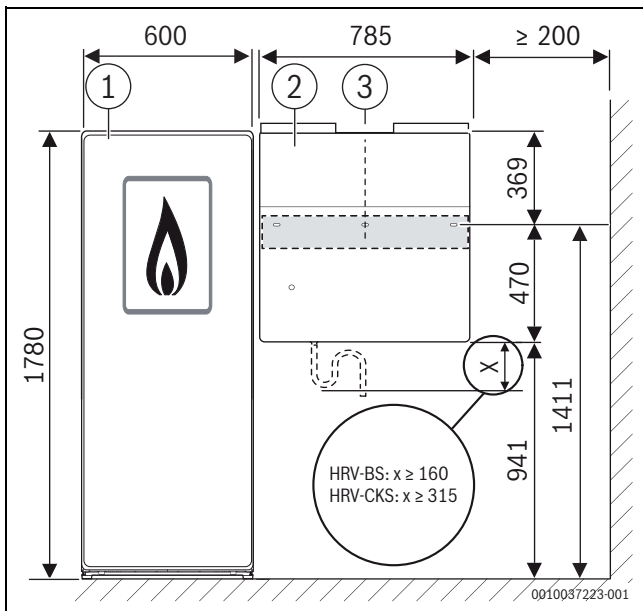


Bild 20 Einbaumaße im System mit einem Bosch Wärme-erzeuger

- [1] Bosch Wärme-erzeuger
- [2] V5001C...
- [3] Wandhalter

! WARNUNG

Verletzungsgefahr

- Das Gerät nur zu zweit anheben.

HINWEIS

Geräteschäden und Undichtheiten

Um den Umbau zwischen vertikalen und waagrechten Anschlüssen realisieren zu können, sind die Anschlussstutzen in den EPP-Grundkörper eingesteckt. Die luftdichte Verbindung wird durch eine eingelegt Dichtschnur gewährleistet. Die Anschlussstutzen aus EPP sind nicht als Griff geeignet, da sie sich lösen und

somit Undichtheiten entstehen könnten. Sie dürfen außerdem nicht mit hohem Gewicht belastet werden.

- Gerät nicht an den Anschlussstutzen anheben oder bewegen (Bild → 21).
- Griffmulden seitlich an der Geräteunterseite zum Anheben verwenden (Bild → 22).
- Wenn das Gerät nicht unten von der Seite gegriffen werden kann (z. B. wenn das Lüftungsgerät direkt neben einem Wärme-erzeuger installiert wird), Griffmulde (Bild → 23, [1]) oben in der Mitte verwenden.
- Keine schweren Gegenstände auf die Anschlussstutzen legen oder das Gerät umdrehen und auf diese stellen.

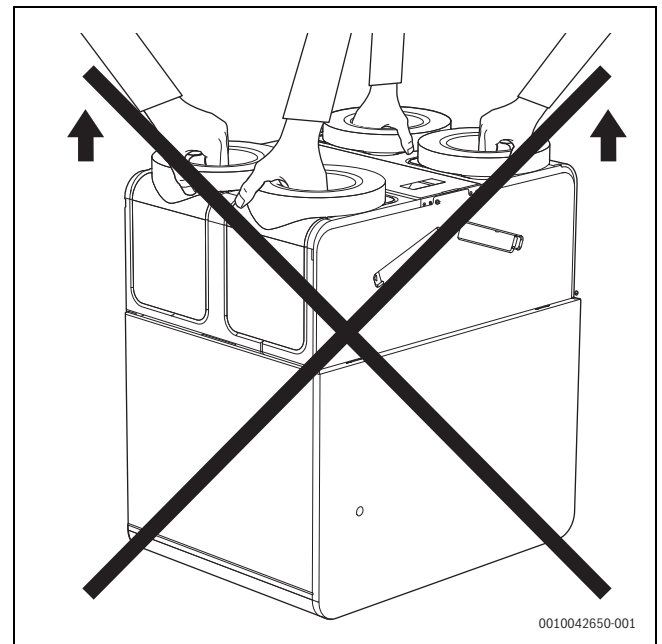


Bild 21 Nicht an den Anschlussstutzen anheben

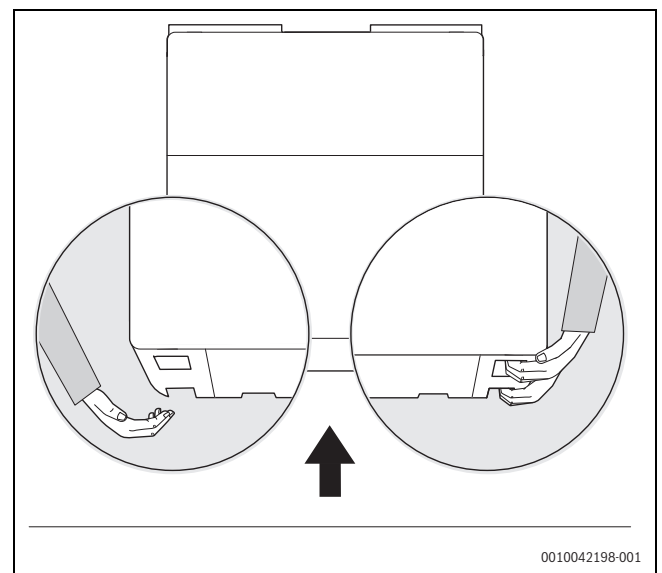


Bild 22 Untere Griffmulden

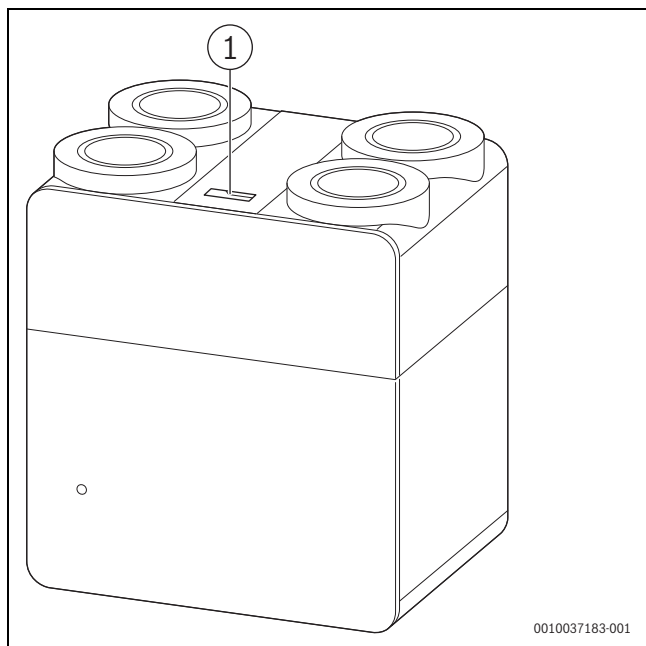


Bild 23 Obere Griffmulde

Bodenmontage

Das Bodenkonsolen-Set eignet sich insbesondere in Fällen, wo eine geringe Raumhöhe gegeben ist, z. B. bei Installation auf dem Dachboden oder falls der Wandaufbau nicht geeignet erscheint für das Gewicht des Lüftungsgerätes.

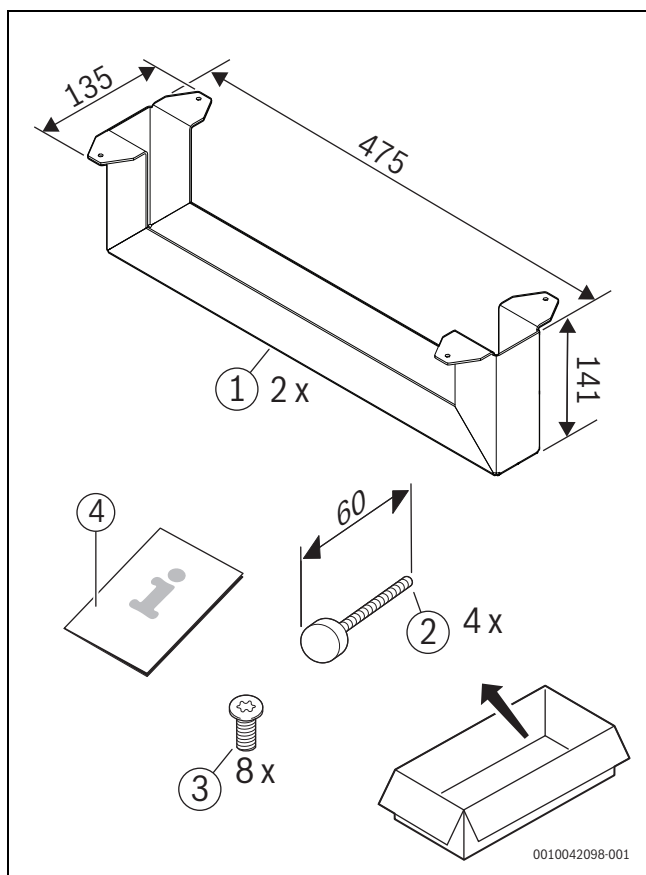


Bild 24 Lieferumfang HRV-FMS

- [1] HRV-FMS
- [2] Schraubfuß
- [3] Schraube

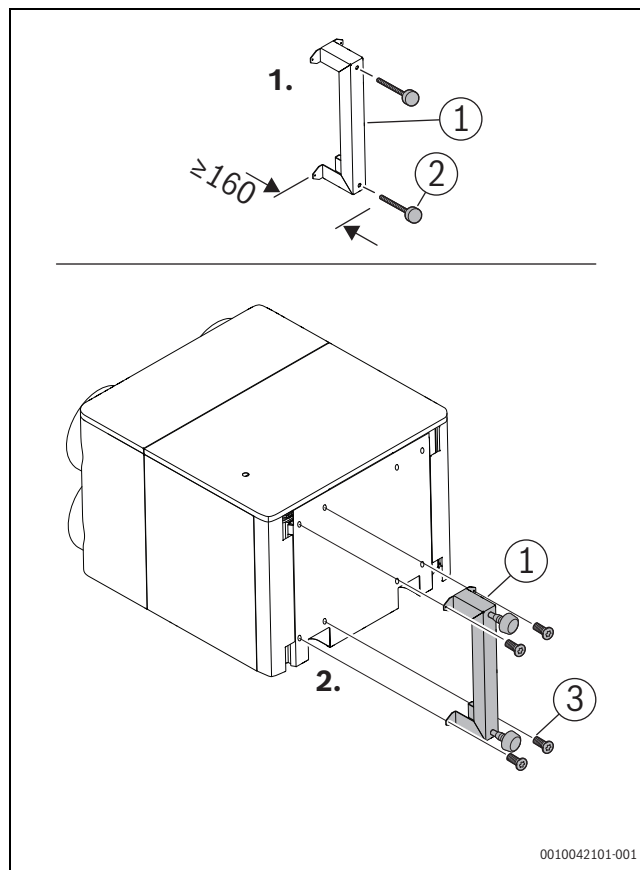


Bild 25 Lüftungsgerät auf HRV-FMS



Wenn das Lüftungsgerät auf der Bodenkonsole montiert wird, muss aufgrund der niedrigen Installationshöhe der den Kugelsiphon verwendet werden.

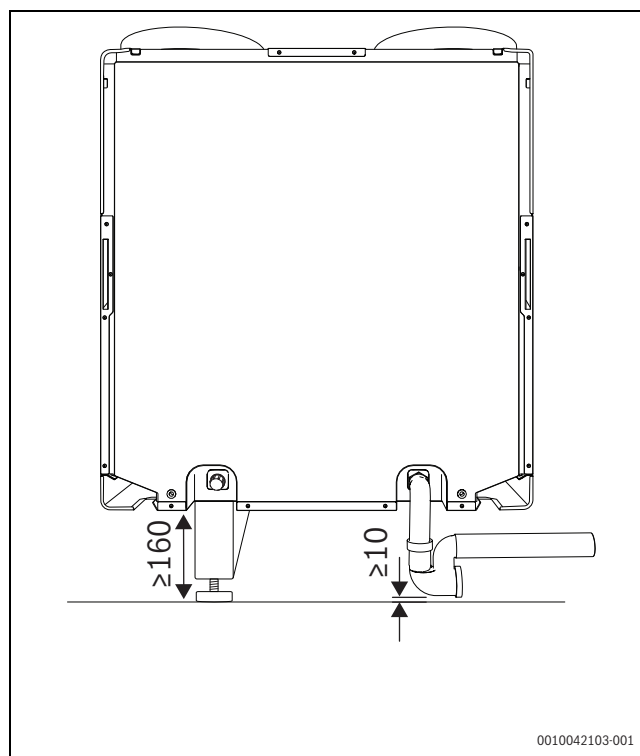


Bild 26 Mindestabstände V5001C mit Bodenkonsole HRV-FMS und angeschlossenem Kugelsiphon HRV-BS

4.14 Anschluss des Siphons (Zubehör)

HINWEIS

Schäden am Gerät/Schäden durch Kondensat!

Um Schäden zu vermeiden, muss der benötigte Bau- raum für den Siphon bereits bei der Planung berück- sichtigt werden.

- ▶ Kondensatschlauch des HRV-CKS so verlegen bzw. HRV-BS so montieren, dass keine Kräfte auf den Kon- densatablauf am Gerät wirken. Der Kondensatablauf am Gerät darf unter keinen Umständen dreh- oder biegebeansprucht werden.

Das durch die Wärmerückgewinnung anfallende Kon- densat aus der Abluft ist nahezu neutral und kann bedenkenlos in die Abwasserleitung geleitet werden.

In der Rückwand des Geräts findet sich unten auf bei- den Seiten ein Kondensatablauf 1/2". Je nach Geräteva- riante muss einer der Kondensatabläufe verschlossen sein (Variante A: linke Seite verschlossen, Variante B (Auslieferungszustand): rechte Seite verschlossen).

Ein bauseitiger Hauptsiphon muss in der Nähe des Ins- tallationsorts vorhanden sein.



Für das Einbaumaß sind Gerätehöhe und fallende Kon- densatleitung zu berücksichtigen, um einen einwand- freien Ablauf des Kondensats zu gewährleisten.



Die Zugänglichkeit des Siphons und des Kondensatab- laufs ist sicherzustellen. Demzufolge ist auf ausrei- chend Platz von unten (in Abhängigkeit des Siphonmodells mindestens 160 mm) und von der Seite (mindestens 200 mm) bei der Installation der Geräte zu achten. Dies gilt insbesondere in Kombination mit an- deren Geräten (z. B. Wärmeerzeuger, Speicher oder Waschmaschine).

Um Über- oder Unterdruck im Siphon und damit Fehl- funktionen des Geräts bis hin zu Wasserschäden im Ge- bäude sowie Geruchsbelästigungen zu vermeiden: Siphon Lüftungsgerät vom Hauptsiphon entkoppeln (frei tropfend, kein Anschluss mit Siphongummi).

Als Zubehör werden 2 Siphon-Varianten als Montage- Set angeboten:

- Schlauchsiphon-Set HRV-CKS
- Kugelsiphon-Set HRV-BS

Geeignetes Befestigungsmaterial sowie der Hauptsi- phon müssen bauseits gestellt werden.

4.14.1 Schlauchsiphon-Set HRV-CKS

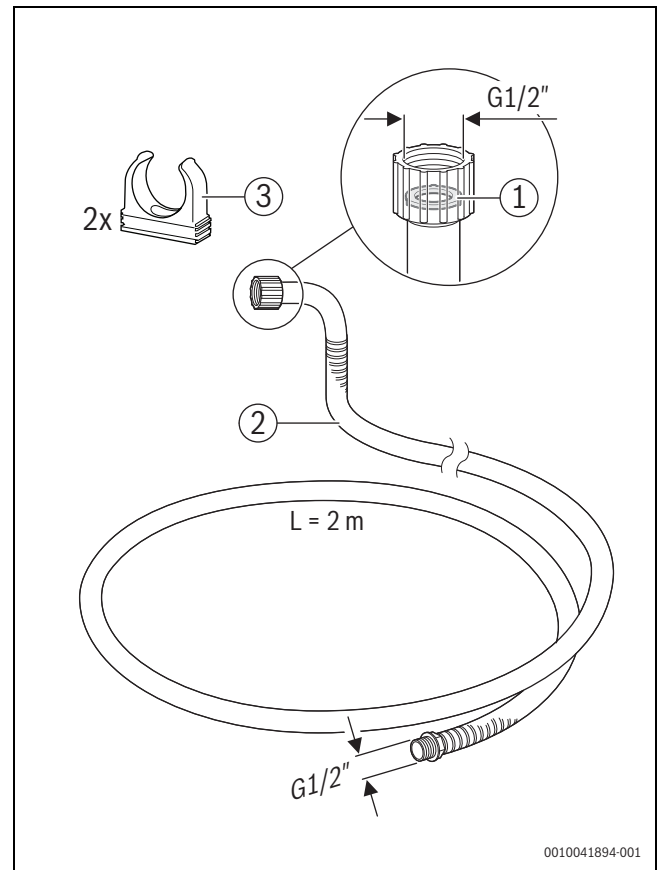


Bild 27 Schlauchsiphon-Set

- [1] Überwurfmutter
- [2] Kondensatschlauch
- [3] Schlauchhalter

Das Schlauchsiphon-Set HRV-CKS stellt eine kosten- günstige Siphonvariante dar. Durch den flexiblen Kon- densatschlauch ist es besonders variabel einsetzbar. Das HRV-CKS besteht aus einem Schlauch in passen- dem Durchmesser sowie abgestimmter Überwurfm- utter und zwei Schlauchhaltern. Die Konstruktion des Sets erlaubt auch die Verbindung von mehreren Schläu- chen, um die Länge an die Installationsbedingungen an- zupassen.

Um einen einwandfreien Ablauf des Kondensats zu ge- währleisten, müssen für das Einbaumaß die Gerätehö- he und fallende Kondensatleitung berücksichtigt werden.

Der Siphon muss bei der Installation mit Wasser befüllt werden.

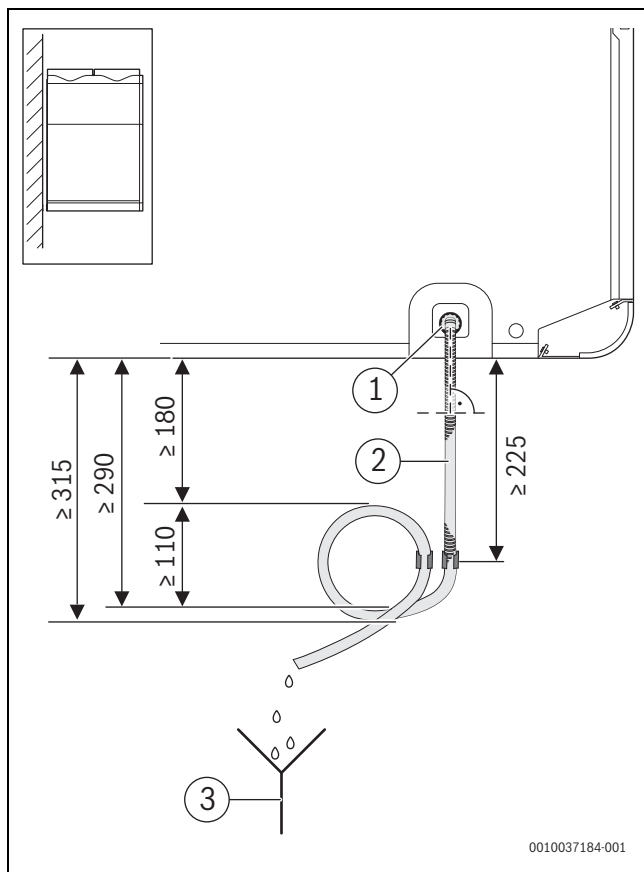


Bild 28 Siphon - Wandinstallation

- [1] Kondensatablauf
- [2] HRV-CKS (Zubehör)
- [3] Hauptsiphon (bauseitig)

4.14.2 Kugelsiphon-Set HRV-BS

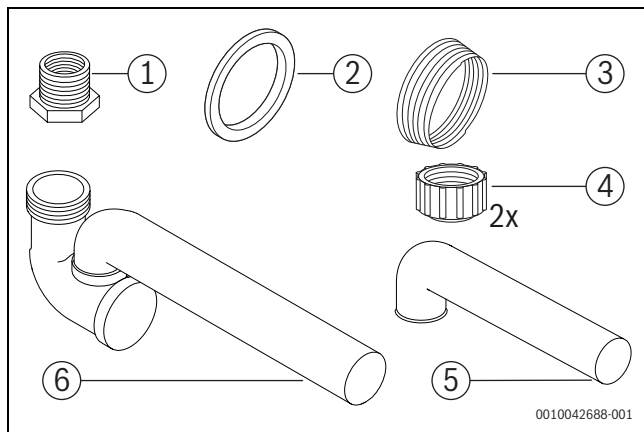


Bild 29 Kugelsiphon-Set

- [1] Adapter für Kondensatablauf
- [2] Dichtung
- [3] Dichtring
- [4] Überwurfmutter
- [5] Oberes Rohr Kugelsiphon
- [6] Unteres Rohr Kugelsiphon

Der Kugelsiphon-Set HRV-BS ist selbstfüllend, selbstschließend und auch im trockenen Zustand funktionsfähig. Eine jährliche Kontrolle des Wasserstandes und das Befüllen mit Wasser ist nicht erforderlich. Er ist einfach im Zusammenbau und hat den Vorteil einer geringen Bauhöhe. So kann er z. B. ideal mit der Bodenkonsole HRV-FMS kombiniert werden.

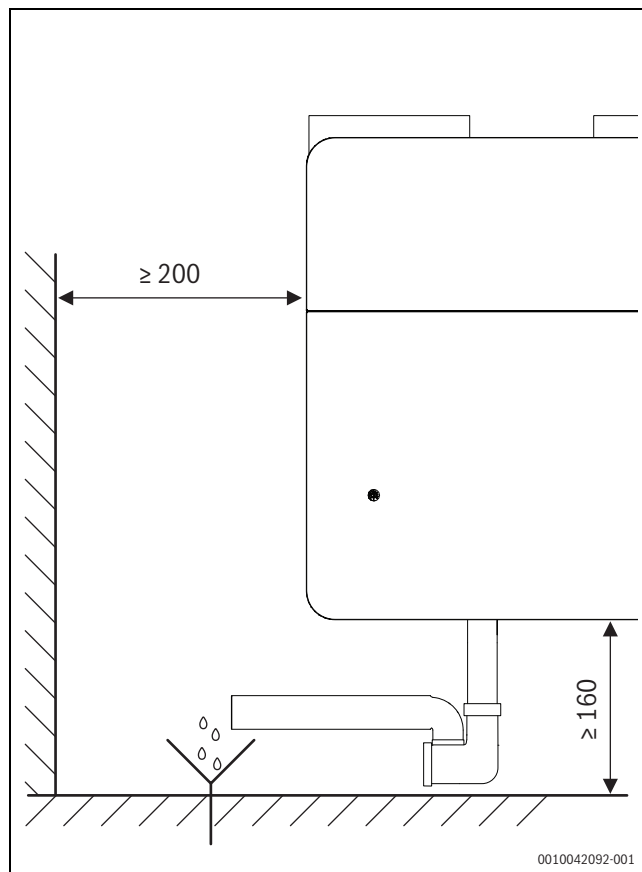


Bild 30 Mindestabstände V5001C mit Kugelsiphon HRV-BS

4.14.3 Bei Einsatz von V5001C... E

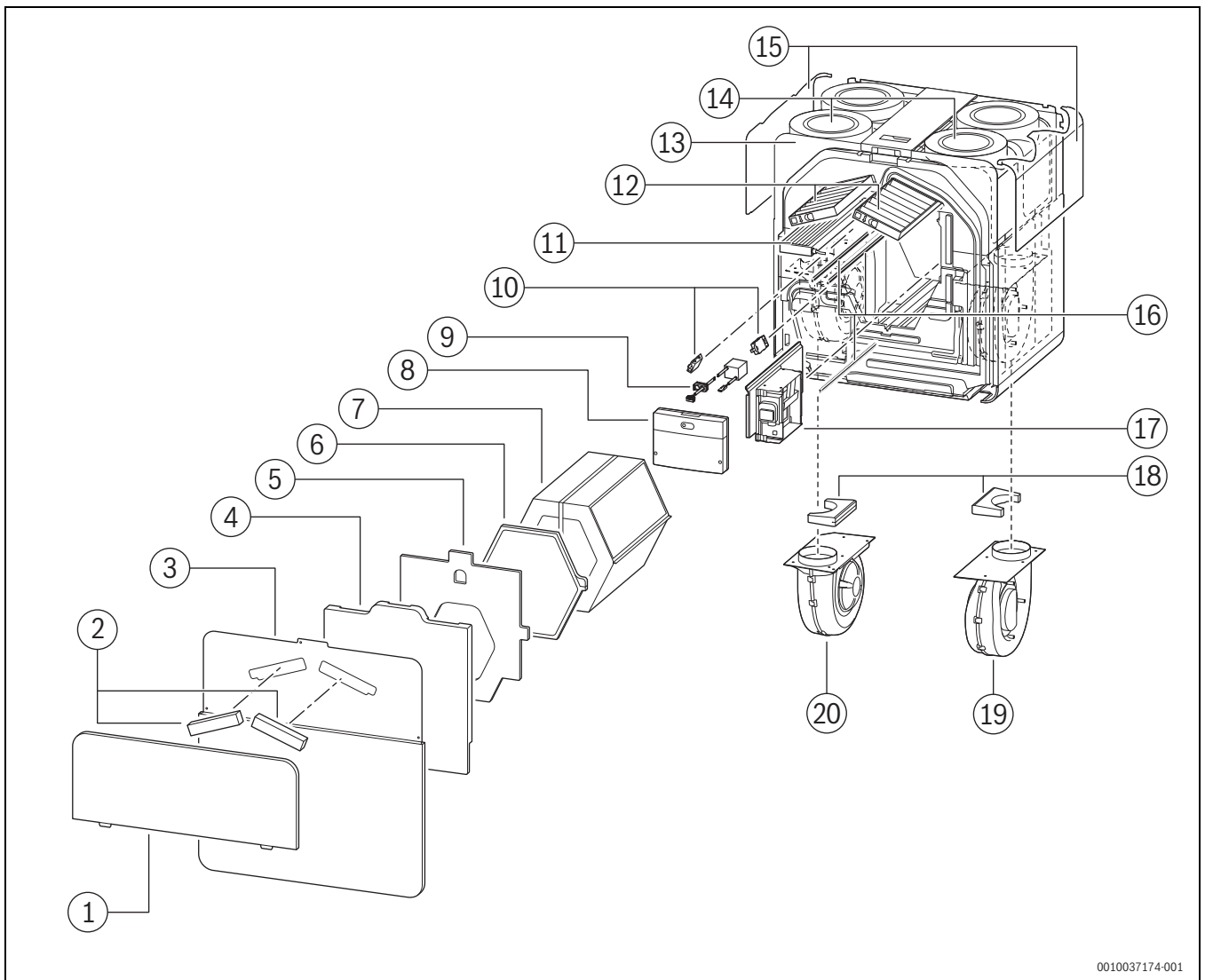
Wenn das Gerät mit einem Enthalpie-Wärmetauscher betrieben wird, ist der Anbau eines Siphons nicht zwingend erforderlich, da nur sehr wenig Kondensat anfällt. Bei Bedarf oder je nach Wunsch kann jedoch auch ein Siphon verwendet werden.

Beide Kondensatabläufe auf der Rückseite der V5001C... E sind werksseitig mit einem Verschlussdeckel verschlossen. Bei Bedarf oder je nach Wunsch kann jedoch auch ein Siphon verwendet werden.



Bei Einsatz unter feuchten Umgebungsbedingungen, z. B. im Neubau, empfehlen wir die Installation eines Siphons.

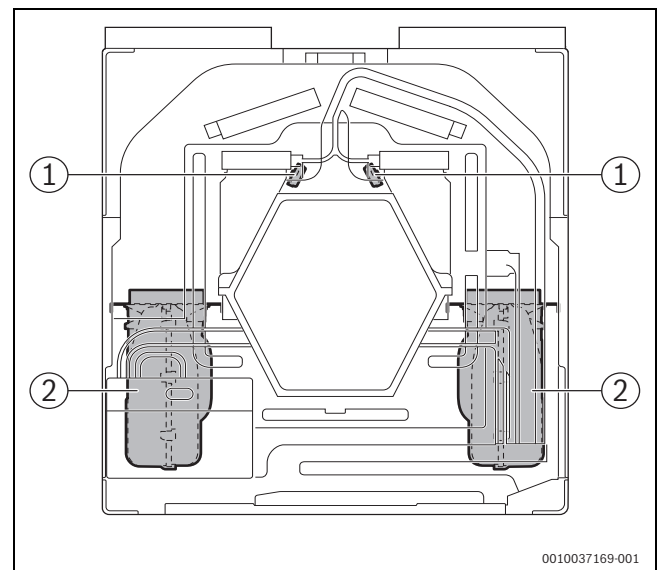
4.15 Produktübersicht



0010037174-001

Bild 31 Produktübersicht V5001C...

- [1] Abdeckblende Filter (Metall)
- [2] Filterdichtungen
- [3] Abdeckblende EPP-Grundkörper (Metall)
- [4] Abdeckung (EPP)
- [5] Dichtmatte
- [6] Distanzstück (EPP)
- [7] Wärmetauscher
- [8] Geräteelektronik
- [9] PFC-Drossel
- [10] Fühler
- [11] Elektrisches Vorheizregister
- [12] Filter Außenluft und Abluft
- [13] Metallgehäuse mit EPP-Grundkörper
- [14] Anschlussstutzen
- [15] Designblenden
- [16] Profildichtungen Wärmetauscher
- [17] Bypass
- [18] EPP-Teile der Gebläse
- [19] Gebläse rechts: Zuluft (B)/Abluft (A)
- [20] Gebläse links: Abluft (B)/Zuluft (A)



0010037169-001

Bild 32 Position der Fühler im Gerät

- [1] Fühler für Außenluft und Abluft (messen neben der Temperatur - auf der Abluftseite - auch VOC und Feuchte)
- [2] Temperaturfühler Zuluft und Fortluft (in den Gebläsen integriert)

4.16 Abmessungen und Mindestabstände



Die Zugänglichkeit des Siphons ist sicherzustellen. Demzufolge ist auf ausreichend Platz von unten (in Abhängigkeit des Siphonmodells mindestens 160 mm) und von der Seite bei der Installation der Geräte zu achten (mindestens 200 mm), insbesondere in Kombination mit anderen Geräten (z. B. Wärmerezeuger, Speicher oder Waschmaschine) (→ Kapitel , Seite 19).

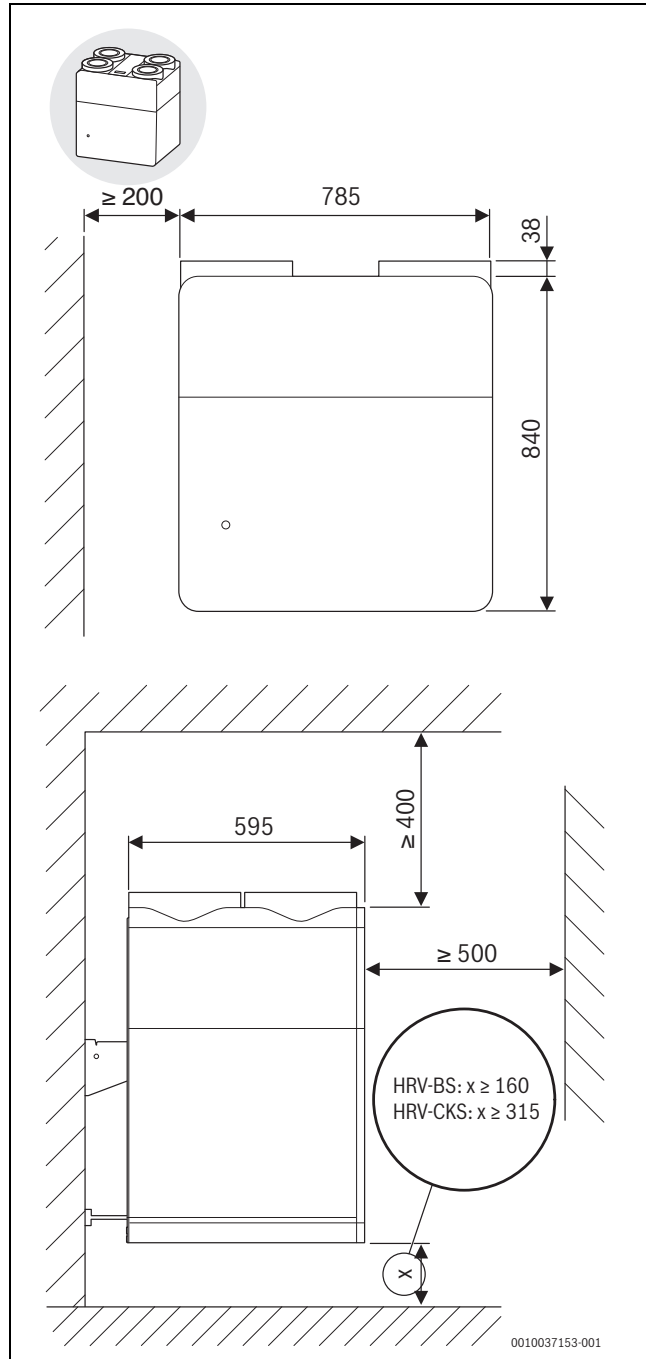


Bild 33 Abmessungen und Mindestabstände Wandinstallation V5001C... - Mindestabstände wenn Anschlussstutzen senkrecht

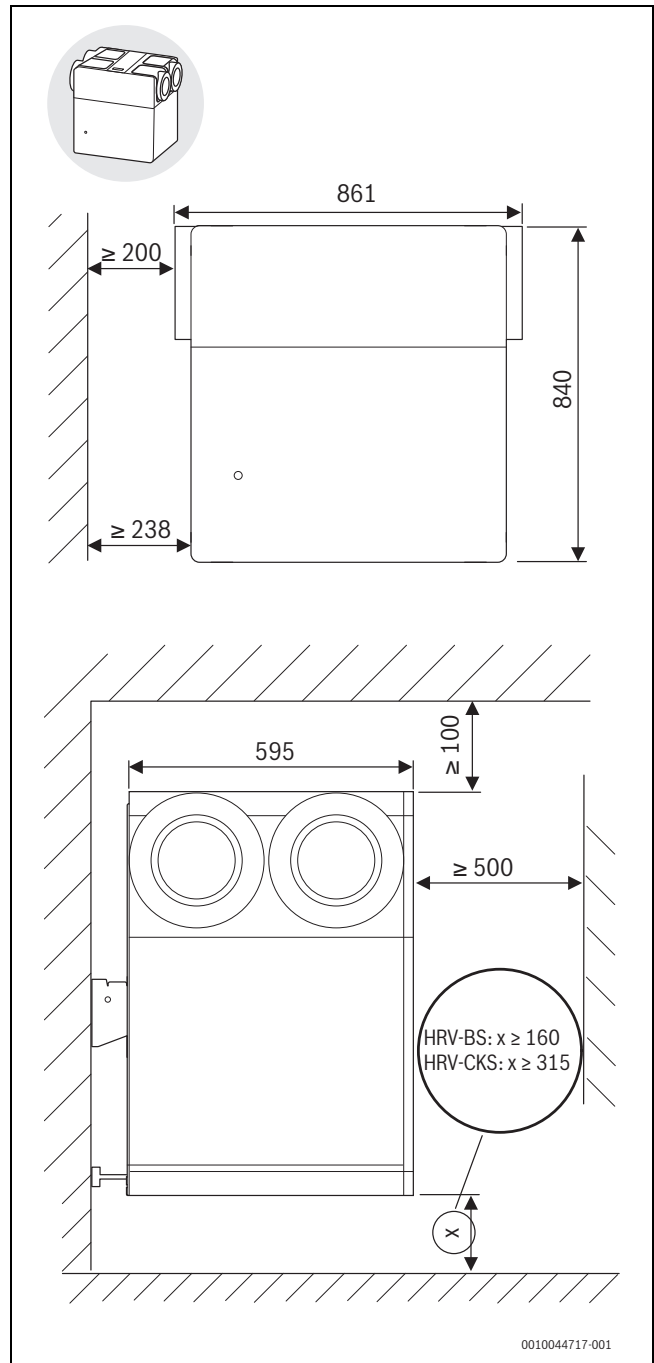


Bild 34 Abmessungen und Mindestabstände Wandinstallation V5001C... - Mindestabstände wenn Anschlussstutzen waagrecht

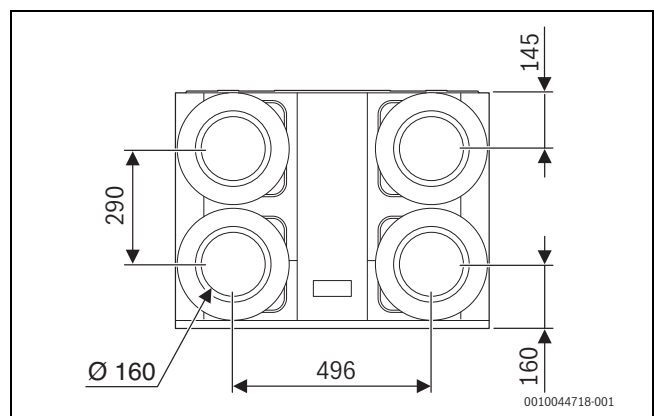


Bild 35

4.17 Technische Daten der Geräte

	Einheit	V5001C 260	V5001C 450	V5001C 260 E	V5001C 450 E
Min.– max. Einsatzbereich Stufe 1 bis Stufe 4 (EN 13141-7)	m ³ /h	50 – 260	50 – 450	50 – 260	50 – 450
Max. Nennvolumenstrom (EN 13141-7)	m ³ /h	182	315	182	315
Max. Pressung bei max. Nennvolumenstrom	Pa	170			
Wärmebereitstellungsgrad (Rückgewinnungsgrad) (EN 13141-7)	%	90	86	85	78
Feuchterückgewinnung (EN 13141-7)	%	–	–	61	55
Elektrische Leistungsaufnahme (volumenstrombezogen) (EN 13141-7)	W/(m ³ /h)	0,18	0,22	0,17	0,2
Gewichteter Schalleistungspegel im Aufstellraum (EN 13141-7) (max. Nennvolumenstrom, Pressung 50 Pa)	dB(A)	44	50	44	50
Schutzart	–	IPX1D			
Spannungsversorgung	V/Hz	230/50			
Max. Stromstärke	A	7			
Max. Leistungsaufnahme (ohne Zubehör)	W	1600			
Max. Leistungsaufnahme bei max. Volumenstrom und 100 Pa Pressung (ErP)	W	64	159	59	143
Leistungsaufnahme bei Stand-by-Betrieb:	W	5,4			
Gebälse	–	EC-Radialgebläse			
Wärmetauscher	–	Kreuz-Gegenstrom-Wärmetauscher		Enthalpie-Kreuz-Gegenstrom-Wärmetauscher	
Gewicht	kg	52		55	
Länge/Breite/Höhe	mm	785 × 595 × 840			
Nennweite Kondensatanschluss	"	½			
Durchmesser Luftanschluss	mm	160			
DIBt.-Zulassung	–	Z-51.3-464			
PHI-Zertifikat	–	ja			

Tab. 14 Technische Daten der Geräte

4.18 Produktdaten zum Energieverbrauch

Die Angaben entsprechen den Anforderungen der Verordnungen (EU) 1253/2014 und (EU) 1254/2014.

Produktdaten	Einheit	Vent 5000 C			
		V5001C 260	V5001C 450	V5001C 260 E	V5001C 450 E
Energieeffizienzklasse bei durchschnittlichem Klima	–	A+	A+	A+	A
Spezifischer Energieverbrauch (SEV)					
– bei durchschnittlichem Klima	kWh/(m ² a)	–44,1	–42,7	–43,3	–41,3
– bei kaltem Klima	kWh/(m ² a)	–83,6	–81,4	–81,9	–78,4
– bei warmem Klima	kWh/(m ² a)	–18,8	–17,9	–18,5	–17,4
Maximaler Luftvolumenstrom	m ³ /h	260	450	260	450
Schalleistungspegel	dB(A)	44	50	44	50

Tab. 15 Produktdaten zum Energieverbrauch



Vollständige Produktdaten zum Energieverbrauch
→ Bedienungsanleitung.

4.19 Kennlinien Druckerhöhung/Volumenstrom

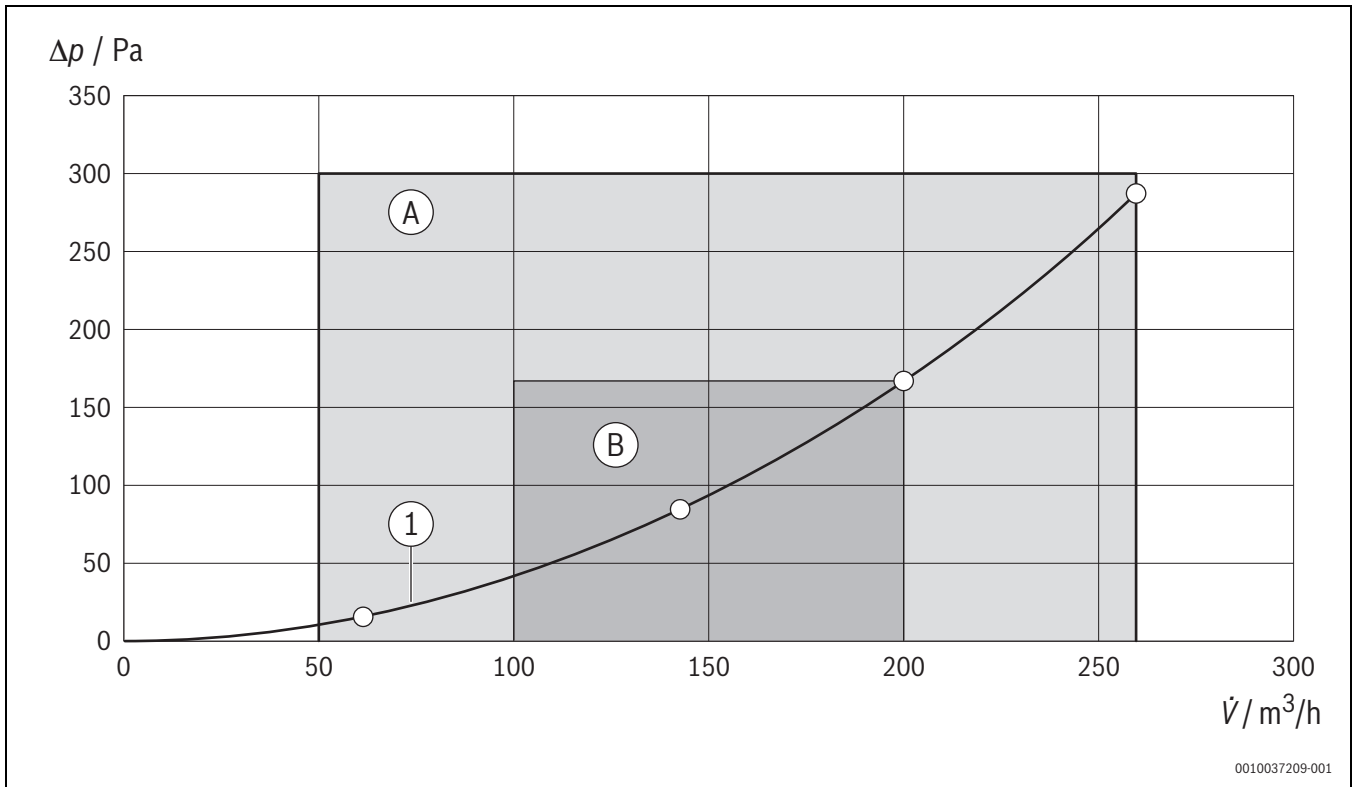


Bild 36 V5001C 260 und V5001C 260 E Kennlinien Druckerhöhung/Volumenstrom (Lüftungsstufen nach DIN 1946-6)

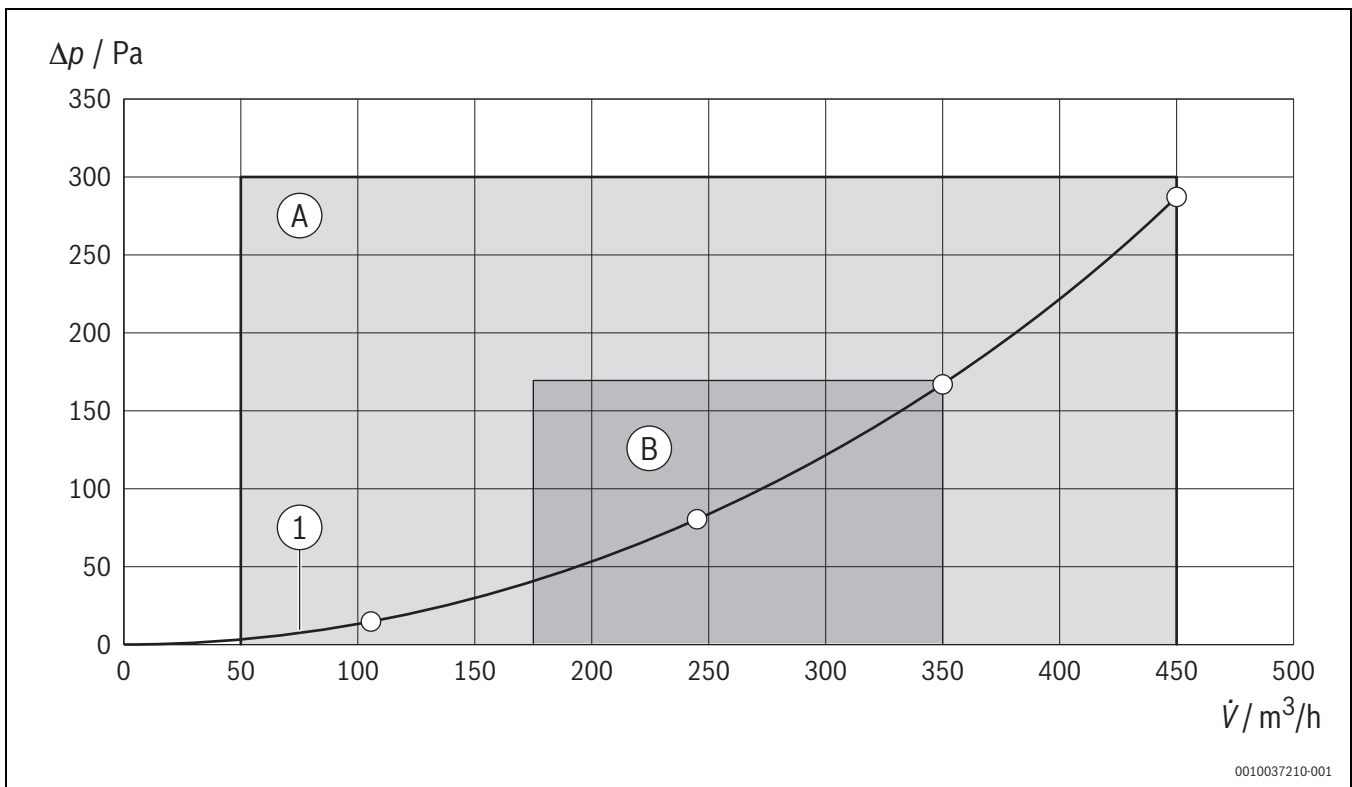


Bild 37 V5001C 450 und V5001C 450 E Kennlinien Druckerhöhung/Volumenstrom (Lüftungsstufen nach DIN 1946-6)

Legende zu Bild 36 und 37:

- Δp Statische Druckerhöhung
- \dot{V} Luftvolumenstrom
- A Auslegungsfeld für den gesamten Einsatzbereich
- B Empfohlenes Auslegungsfeld für Lüftungsstufe 3 (100 %)

[1] Beispiel für eine Anlagenkennlinie mit vier Lüftungsstufen im Einsatzbereich A

4.20 Schallwerte V5001C

Volumenstrom in m ³ /h	Druckverlust in Pa	Luftkanal	Oktavschallleistungspegel in dB(A) (bei Frequenz in Hz)								Gesamt in dB(A)
			63	125	250	500	1000	2000	4000	8000	
450	100	Außenluft	47,0	44,9	49,1	56,4	40,4	38,0	32,0	19,5	57,9
		Zuluft	48,6	53,3	63,0	74,5	61,9	61,3	58,7	49,5	75,3
		Abluft	49,8	45,2	48,3	54,2	39,8	37,8	30,7	19,2	56,8
		Fortluft	52,1	53,2	62,1	73,9	62,5	61,9	59,1	49,8	74,9
346	100	Außenluft	43,7	41,1	52,6	39,1	36,1	32,9	24,6	10,8	53,6
		Zuluft	47,8	50,5	64,9	58,7	57,6	56,4	51,7	41,6	67,2
		Abluft	46,3	41,5	51,0	39,1	35,3	32,7	24,3	11,6	52,9
		Fortluft	47,3	49,6	65,3	58,4	56,9	56,1	51,6	40,8	67,2
315	50	Außenluft	38,4	37,0	46,1	38,1	32,7	29,7	21,9	6,2	47,9
		Zuluft	41,7	47,0	60,2	55,1	54,3	52,8	47,4	36,4	62,9
		Abluft	39,2	37,2	45,2	36,9	32,5	29,9	20,2	6,2	47,4
		Fortluft	42,1	46,7	60,9	55,9	54,3	53,1	48,0	36,2	63,5
260	100	Außenluft	41,5	37,4	43,6	37,5	31,2	27,7	18,8	3,9	47,0
		Zuluft	42,4	47,2	59,0	54,6	53,0	50,4	43,7	33,5	61,7
		Abluft	44,1	38,3	44,0	36,2	31,1	27,7	17,8	4,5	48,0
		Fortluft	43,9	46,6	60,9	55,3	53,0	50,9	44,8	33,2	63,0
200	100	Außenluft	42,6	39,3	41,0	35,1	29,1	23,8	13,3	0,6	46,4
		Zuluft	42,2	49,7	54,4	53,0	50,5	47,4	39,8	30,2	58,9
		Abluft	42,3	37,0	43,3	33,8	28,7	24,5	13,7	2,7	46,7
		Fortluft	41,9	47,6	53,3	52,7	49,8	47,1	39,1	29,1	58,0
182	50	Außenluft	32,7	33,1	40,0	31,0	25,3	20,4	8,0	-1,8	42,0
		Zuluft	36,3	43,5	52,0	48,1	46,5	41,5	32,1	25,8	54,9
		Abluft	33,8	33,5	40,3	30,3	25,1	20,6	7,0	-1,0	42,3
		Fortluft	36,8	44,4	52,6	48,8	46,1	42,3	32,9	25,6	55,5

 Tab. 16 A-bewertete Schallleistungspegel ($L_{W,A}$)

5 Geräteelektronik und Bedieneinheiten

5.1 Kodierschalter

In das Gehäuse der Geräteelektronik ist ein Kodierschalter integriert.

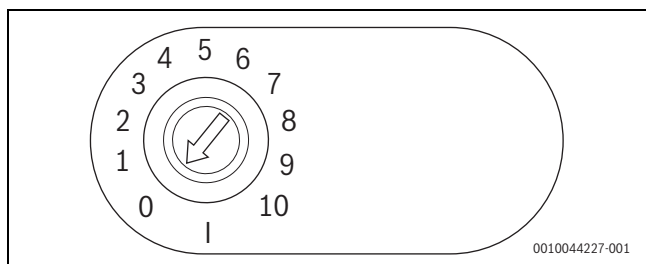


Bild 38 Kodierschalter

Über den Kodierschalter erfolgt die Einstellung zum systemintegrierten Betrieb in Kombination mit einem Bosch Wärmerezeuger oder zum autarken Betrieb des Lüftungsgerätes. Der Kodierschalter ist von außen direkt zugänglich, ohne dass die Vorderfront demontiert werden müsste. Zur Inbetriebnahme des Lüftungsgeräts muss der Kodierschalter in eine gültige Position gebracht werden.

Der Kodierschalter ist werksseitig auf Position **0** voreingestellt. Für den Betrieb des Lüftungsgerätes stehen folgende Stellungen zur Verfügung:

- Position **1** bei Kombination mit Wärmerezeuger (z. B. mit CW 400/HPC 410)
- Position **10** bei autarkem Lüftungssystem (z. B. mit CR 10 H/CV 200)

Wenn die Spannungsversorgung (Netzspannung) eingeschaltet ist und der Kodierschalter auf einer gültigen Position steht, leuchtet die Betriebsanzeige dauerhaft grün. Die Bedieneinheit kann in Betrieb genommen werden.

Wenn der Kodierschalter auf einer ungültigen Position oder in Zwischenstellung steht, leuchtet die Betriebsanzeige zunächst nicht und beginnt dann rot zu blinken.



Bei nachträglicher Änderung der Stellung des Kodierschalters werden projektspezifische Einstellungen, die während der Inbetriebnahme vorgenommen wurden, überschrieben.

5.2 Bedieneinheit

Für die Bedienung der Lüftungsgeräte Vent 5000 C stehen verschiedene Bedieneinheiten zur Verfügung.

In Kombination mit einem Wärmerezeuger mit Bedienfeld UI 800 kann das Vent 5000 C über das Bedienfeld oder eine Fernbedienung RT 800 bedient werden. Bei anderen Wärmerezeugern kann das Vent 5000 C über die Regelung des Bosch Wärmerezeugers CW 400 oder HPC 410 bedient werden. Es können bis zu 4 CR 10 H kombiniert werden.

Für den Betrieb unabhängig von einem Bosch Wärmerezeuger stehen die Bedieneinheiten CR 10 H und CV 200 zur Verfügung. Insgesamt können bis zu 4 CR 10 H und ein CV 200 kombiniert werden.

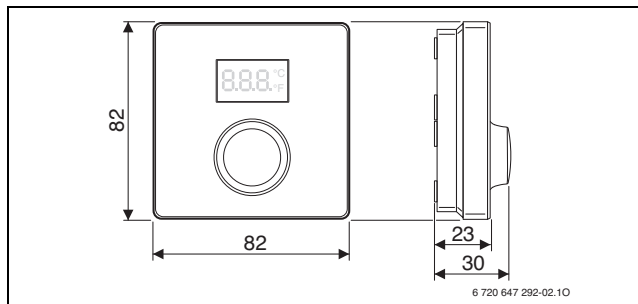


Bild 39 CR 10 H

Die Bedieneinheit CR 10 H regelt das Lüftungssystem bedarfsgeführt über die Raumluftfeuchte oder über die manuell eingestellte Lüftungsstufe. Es ist möglich, bis zu vier Bedieneinheiten zu verwenden. Bei der Bedarfsführung werden alle angeschlossenen Fühlerwerte gesammelt, ausgewertet und die Lüftungsstufe nach dem höchsten Wert ausgerichtet.

In die Bedieneinheit CR 10 H ist ein Luftfeuchtefühler integriert. Aus diesem Grund empfehlen wir, die Bedieneinheit in einem Raum mit repräsentativer Raumluftfeuchte wie z. B. Küche zu platzieren.

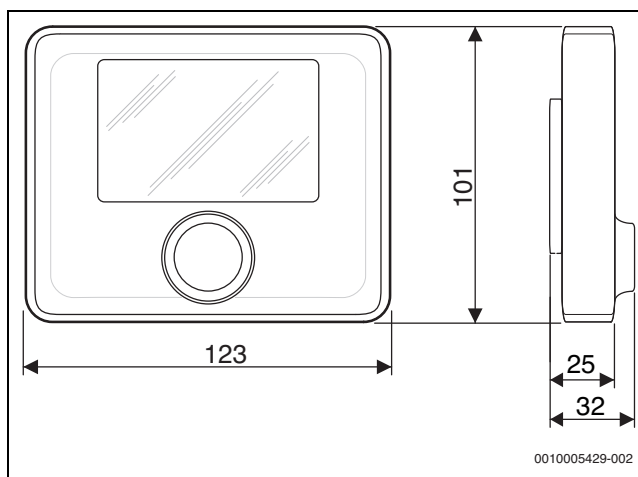


Bild 40 CV 200

Die Bedieneinheit CV 200 regelt das Lüftungssystem über ein Zeitprogramm, bedarfsgeführt oder über die manuell eingestellte Lüftungsstufe. Es ist möglich bis zu 4 CR 10 H zu verwenden. Bei der Bedarfsführung werden alle angeschlossenen Fühlerwerte gesammelt, ausgewertet und die Lüftungsstufe nach dem höchsten Wert ausgerichtet.

Als Installationsort für die Bedieneinheit CV 200 empfehlen wir das Wohnzimmer oder den Flur.

Funktionen

	CR 10 H	CV 200	CW 400/ CW 800/ HPC 410/ UI 800/ RT 800
Bedarfssteuerung	●	●	●
manuell Lüftungsstufe 1 – 4	●	●	●
Zeitprogramm	–	●	●
Intensivlüftung	●	●	●
Einschlafmodus	●	●	●
Bypass	●	●	●
Partylüftung	●	●	●
Kaminfunktion	●	●	●
Einstellen der Luft- qualität	–	●	●
Anzeige der Lüftungs- stufe	●	●	●
Grafische Anzeige von Lüftungsstufe und Zeit- programm	–	●	●
Anzeige Temperaturen und Luftqualitätswerte	–	●	●
Anzeige Filterwechsel / Restlaufzeit	●/–	●/●	●/●
Internetanbindung über ConnectKey HRV- K 30 RF	–	●	–
Internetanbindung über Wärmeerzeuger	–	–	●

Tab. 17 Funktionen der Bedieneinheiten

- Funktion möglich
- Funktion nicht möglich

Technische Daten

	Ein- heit	CR 10 H	CV 200
Abmessungen (B × H × T)	mm	82 × 82 × 2 3	150 × 90 × 32
Nennspannung	V DC	10 ... 16	10 ... 24
Nennstrom (oh- ne Beleuchtung)	mA	4	9
BUS- Schnittstelle	–	EMS 2	EMS 2
Zulässige Umgebungs- temperatur	°C	0 ... 60	0 ... 50
Schutzklasse	–	III	III
Schutzart	–	IP20	IP20

Tab. 18

BUS-Kabel

Die Bedieneinheit wird mit einem bauseitigen 2-adrigen BUS-Kabel an das Lüftungsgerät angeschlossen. Die maximale Leitungslänge beträgt:

- bei 0,50 mm² Leiterquerschnitt: 100 m
- bei 1,50 mm² Leiterquerschnitt: 300 m

Anzeigen und Einstellungen bei Bedarfsregelung

- CR 10 H: Es wird immer die aktuelle Lüftungsstufe angezeigt.
- CV 200, CW 400, HPC 410, UI 800: Neben der Lüftungsstufe wird im Info-Menü zusätzlich die Feuchte in Prozent und die Luftqualität in ppm angezeigt.

Bei Bedarfsregelung läuft das Lüftungsgerät mindestens auf Stufe 1 und maximal auf Stufe 3.

Folgende Lüfterstufen-Anzeige wird dargestellt:

Stufe	Nennvolumenstrom
1	30 %
2	31 % – 99 %
3	100 %

Tab. 19 Volumenstrombereiche

Zusätzlich kann in der Regelung das Niveau der Feuchte/Luftqualität eingestellt werden.

Niveau	Feuchte
trocken	30 – 50 %
normal	40 – 60 %
feucht	50 – 70 %

Tab. 20 Luftfeuchte

Niveau	Luftqualität
hoch	600 – 1200 ppm
normal	800 – 1500 ppm
ausreichend	1000 – 1700 ppm

Tab. 21 Luftqualität



Niveau „hoch“ bei der Luftqualität bedeutet, dass das Lüftungsgerät früher in eine höhere Lüftungsstufe wechselt. Die Anforderungen an die Luftqualität sind somit besonders hoch.

5.3 Connect-Key HRV-K 30 RF (Zubehör)

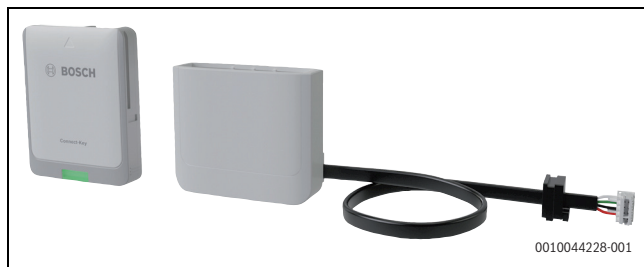


Bild 41 HRV-K 30 RF



Der Betrieb des Connect-Key HRV-K 30 RF ist ausschließlich in Kombination mit einer angeschlossenen Bedieneinheit CV 200 möglich. Bei angeschlossenem Wärmeerzeuger wird der dort vorhandene Connect-Key verwendet.

Der HRV-K 30 RF kann an verschiedenen Positionen an oder neben der Vent 5000 C platziert werden:

- An Gerätegehäuse oder Wandkonsole (Halter ist magnetisch)
- Halter an die Wand geschraubt.

Über eine App wird der Connect-Key HRV-K 30 RF mit dem Router verbunden.

Die Lüftungsanlage kann dann über die Bosch Lüftungs-App bequem zu Hause und von unterwegs bedient werden.

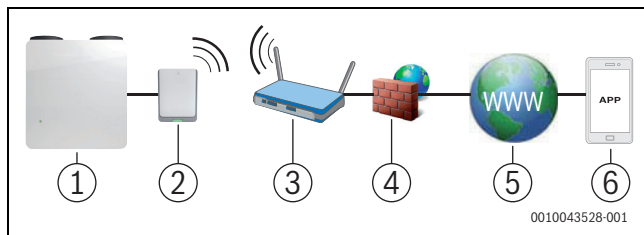


Bild 42 Kommunikation App – V5001C über HRV-K 30 RF

- [1] V5001C
- [2] Connect-Key HRV-K 30 RF
- [3] Router
- [4] Firewall
- [5] Internet
- [6] Smartphone mit Bosch-App

6 Zubehöre für Bedarfsführung und Zusatzheizung

6.1 Luftqualitätsfühler

Die V5001C besitzt standardmäßig einen Fühler, der Feuchte und Luftqualität (VOC) misst und mit dem das Lüftungsgerät im bedarfsgeführten Modus betrieben werden kann. Hierbei wird die erforderliche Lüftungsinintensität aus der relativen Luftfeuchte bzw. der Luftqualität des gesammelten Abluftstroms ermittelt.

6.1.1 Externer VOC/CO₂-Fühler CS/VS-R



Bild 43

Zusätzlich kann als Zubehör ein externer Fühler CS/VS-R in einem Referenzraum installiert werden. Die Luftqualität in diesem Raum dient hier als Regelgröße für die gesamte Anlage, zusätzlich zu dem standardmäßig montierten Feuchte- und VOC-Fühler in der Abluft. Bei der Bedarfsführung werden die Werte aller angeschlossenen Fühler gesammelt, ausgewertet und die Lüftungsstufe nach dem höchsten Wert ausgerichtet.

Der externe Fühler CS/VS-R kann CO₂ oder VOC messen. Je nach Wahl der Klemme am Fühler werden CO₂-Werte (Pin 1) oder VOC-Werte (Pin 2) zur Regelung herangezogen. Die Darstellung der Werte in der Bedieneinheit erfolgt als CO₂-Werte in ppm bzw. bei VOC als CO₂-Äquivalent in ppm.

Der externe Sensor CS/VS-R wird an die Steuerplatine des Lüftungsgeräts angeschlossen und über die Bedieneinheit aktiviert.

6.1.2 Externer Luftfeuchtefühler in CR 10 H

Wenn in der Lüftungsanlage die Bedieneinheit CR 10 H verwendet wird, so kann der hierin integrierte Luftfeuchtefühler zusätzlich als externer Luftfeuchtefühler verwendet werden. Aus diesem Grund empfehlen wir, die Bedieneinheit in einem Raum mit repräsentativer Raumluftfeuchte wie z. B. Küche zu platzieren.

6.1.3 Betrieb mit mehreren Fühlern



Es können maximal 4 CR 10 H angeschlossen werden und zusätzlich ein externer Fühler CS/VS-R (VOC/CO₂-Fühler).

Im bedarfsgesteuerten Betrieb ermittelt das Lüftungsgerät permanent die erforderliche Lüftungsintensität, um die relative Luftfeuchte (RH) und/oder Luftqualität (CO₂-/VOC-Gehalt) auf Komfortniveau zu halten. Das Lüftungsgerät regelt automatisch auf diese optimale Lüftungsintensität.

Wenn neben der standardmäßig im Lüftungsgerät integrierten Sensorik zusätzlich ein externer VOC/CO₂-Fühler und/oder die Bedieneinheit CR 10 H vorhanden sind, wird die Lüftung nach dem Fühler geregelt, der den höheren Volumenstrom erfordert. Das bedeutet, dass bei parallelem Betrieb mit mehreren Fühlern der schlechteste Wert aller Fühler (extern und in der Abluft integriert) als Führungsgröße dient.



Die genaue Steuerung des bedarfsgesteuerten Betriebs nach Luftqualität und Luftfeuchte erfolgt nach den Grenzwerten von Tabellen 20 und 21 auf Seite 31.

6.2 Elektrisches Heizregister

Für Vent 5000 C sind zwei verschiedene Heizregister verfügbar:

- elektrisches Vorheizregister HRE 160-1200
- elektrisches Nachheizregister HRE-A 160-1200

Beide Heizregister werden über eine 0-10-V-Steuerleitung an die Leiterplatte des Vent 5000 C angeschlossen und bauseits an 230 V.

Das Gehäuse der Heizregister besteht aus verzinktem Stahlblech. Die einzelnen Blechteile sind miteinander luftdicht verbunden und die Kanalanschlüsse sind mit Lippendichtungen versehen. Die Heizstäbe aus Edelstahl sind in das Gehäuse eingelassen.



Der gleichzeitige Anschluss eines zusätzlichen Vorheizregisters und eines Nachheizregisters ist nicht möglich.

6.2.1 Vorheizregister HRE 160-1200

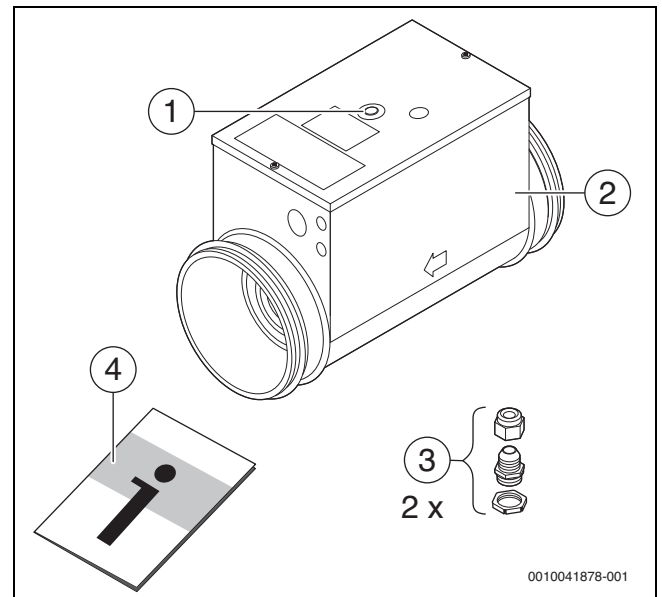


Bild 44 Lieferumfang zusätzliches Vorheizregister HRE 160-1200

- [1] manuelle Rückstellung Temperaturbegrenzer
- [2] Heizregister
- [3] Kabeldurchführung (0 – 10 V und Netzanschluss)
- [4] Installationsanleitung

- Das Vorheizregister wird in den Kanal der Außenluft eingebaut und erwärmt die Außenluft zusätzlich zum bereits im Lüftungsgerät integrierten Vorheizregister. Das Set wird in Regionen mit sehr niedrigen Außentemperaturen im Winter verwendet. Dadurch ist der Wärmetauscher im Lüftungsgerät vor Vereisung geschützt und die Betriebszeit des Lüftungsgeräts verlängert sich. Das Vorheizregister dient nicht zur Beheizung von Wohnungen.
- Zur Regelung werden die im Lüftungsgerät schon vorhandenen Temperaturfühler verwendet.

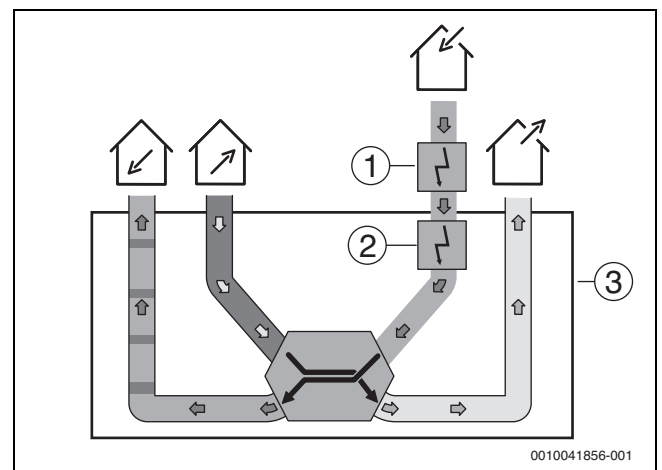


Bild 45 Lüftungsgerät mit zusätzlichem elektrischem Vorheizregister

- Luftanschluss Zuluft
- Luftanschluss Abluft
- Luftanschluss Außenluft
- Luftanschluss Fortluft

- [1] Zusätzliches Vorheizregister
- [2] Integriertes Vorheizregister (Lieferumfang Lüftungsgerät)
- [3] Lüftungsgerät

6.2.2 Nachheizregister HRE-A 160-1200

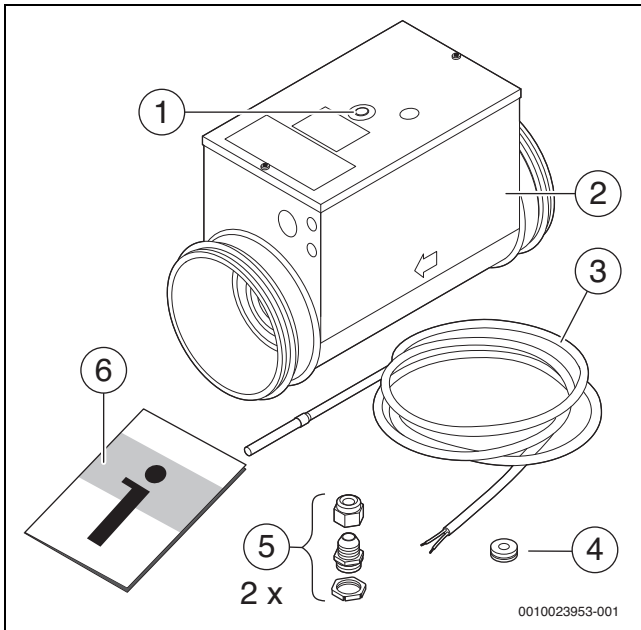


Bild 46 Lieferumfang Nachheizregister HRE-A 160-1200

- [1] manuelle Rückstellung Temperaturbegrenzer
- [2] Heizregister
- [3] Temperaturfühler (mit 6 m Anschlusskabel)
- [4] Dichtung (für den Temperaturfühler)
- [5] Kabeldurchführung (0 – 10 V und Netzanschluss)
- [6] Installationsanleitung

- Das Nachheizregister wird in Strömungsrichtung hinter das Lüftungsgerät in den Zuluftkanal eingebaut. Es wärmt die Zuluft nach. Das steigert den Komfort und verhindert unangenehme Zugserscheinungen. Es kann nicht zur alleinigen Beheizung von Wohnungen eingesetzt werden.
- Zur Regelung muss der mitgelieferte Temperaturfühler angeschlossen werden.

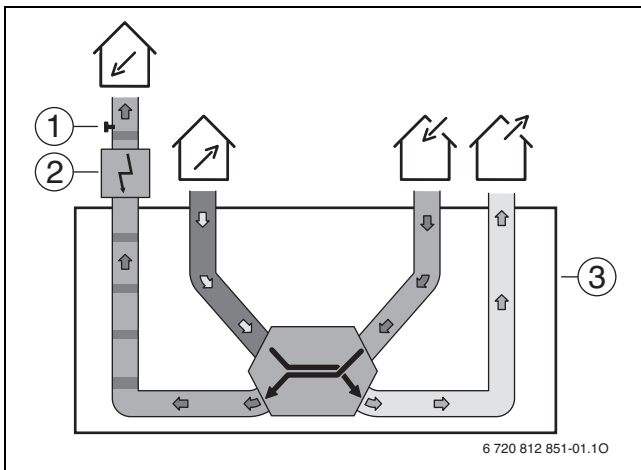


Bild 47 Lüftungsgerät mit elektrischem Nachheizregister

- Luftanschluss Zuluft
- Luftanschluss Abluft
- Luftanschluss Außenluft
- Luftanschluss Fortluft
- [1] Temperaturfühler Nacherwärmung
- [2] Elektrisches Nachheizregister
- [3] Lüftungsgerät

6.2.3 Einbauort und Einbaulage HRE(-A) 160-1200

! WARNUNG

Brandgefahr!

- Direkt am elektrischen Heizregister nur metallische Rohrkanäle verbauen (mindestens 500 mm lang).

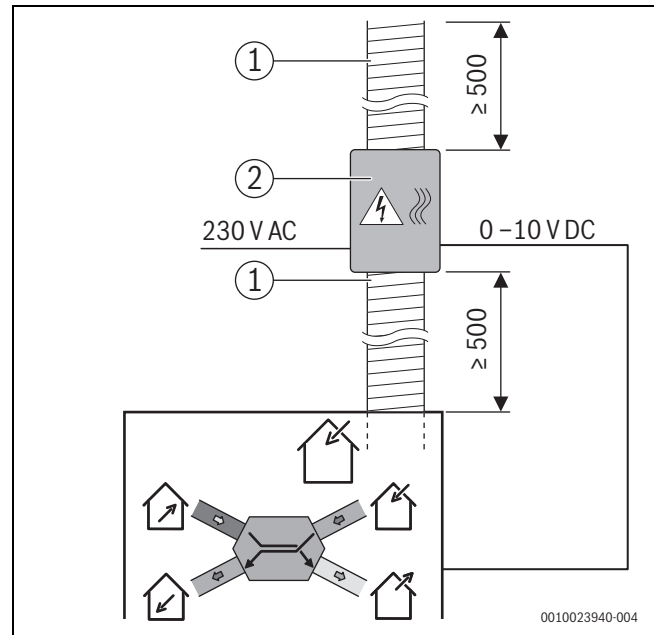


Bild 48 Position zusätzliches Vorheizregister HRE 160-1200

- [1] Metallischer Rohrkanal Außenluft
- [2] Elektrisches Vorheizregister
- [3] Lüftungsgerät

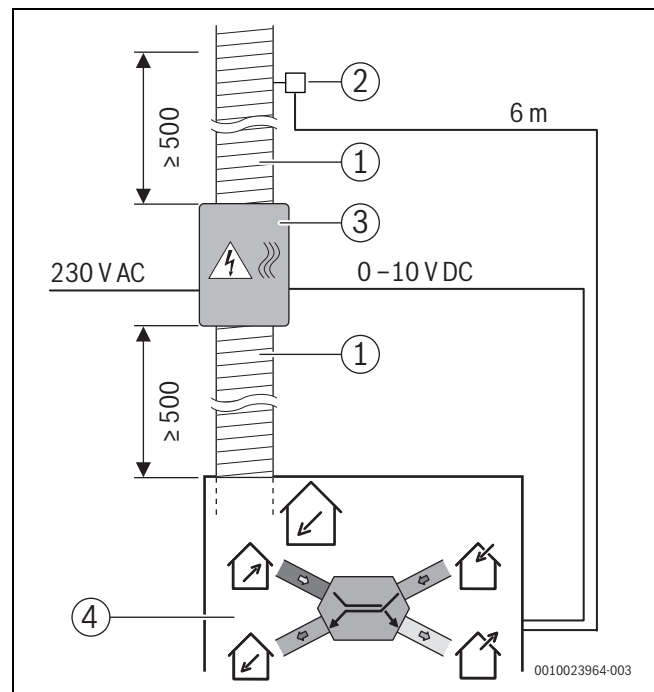


Bild 49 Position Nachheizregister HRE-A 160-1200

- [1] Metallischer Rohrkanal Zuluft
- [2] Temperaturfühler Nacherwärmung
- [3] Elektrisches Nachheizregister
- [4] Lüftungsgerät

- Das elektrische Heizregister ist für die Montage in Standard-Lüftungskanäle mit DN 160 vorgesehen.
- Die Einbaulage des Heizregisters in den Kanal ist variabel, so lange der Schaltkasten nach oben oder bis zu 90° seitlich montiert wird.

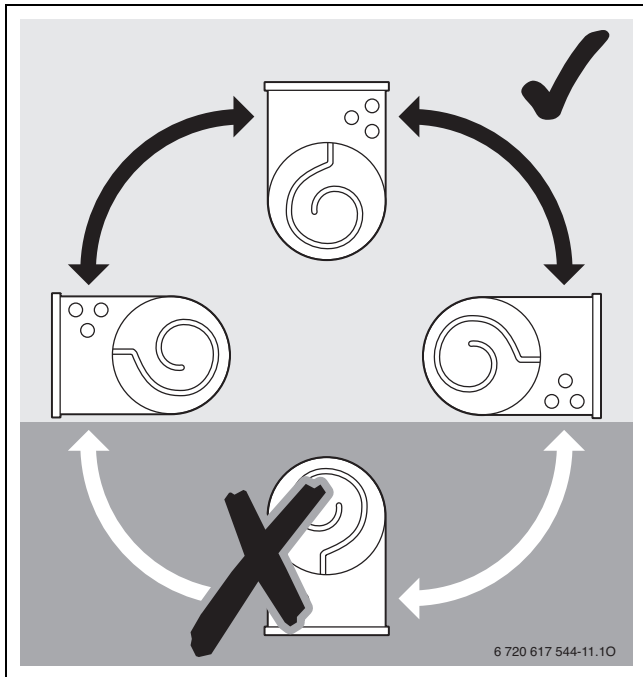


Bild 50 Einbaulagen Heizregister

Wenn das Heizregister durch Verwirbelung ungleichmäßig angeströmt wird, kann es zum Auslösen des Überhitzungsschutzes kommen. Um das zu verhindern:

- ▶ Vor und nach dem Heizregister [1] einen geraden Kanalabschnitt von mindestens dem doppelten Kanaldurchmesser vorsehen.

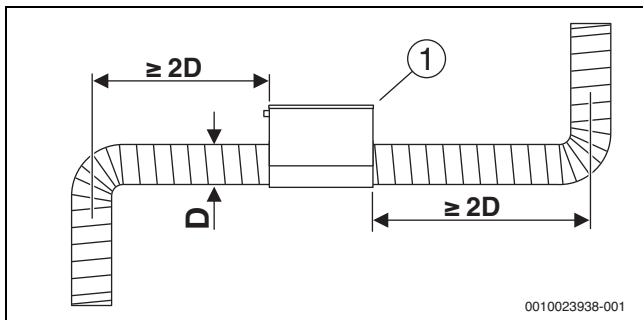


Bild 51 Abstand Heizregister – Bogen

D Kanaldurchmesser

[1] Heizregister

- Der Abstand vom Blechgehäuse des Heizregisters zu Holz oder anderen brennbaren Materialien darf 30 mm nicht unterschreiten.
- Der Kanalteil mit dem eingebauten Heizregister muss zwecks Austausch und Wartung zugänglich sein.
- Das Heizregister muss gemäß den Vorgaben der DIN 1946-6 gedämmt werden.

6.2.4 Überhitzungsschutz HRE(-A) 160-1200

Das elektrische Heizregister ist mit zwei Überhitzungsschutzvorrichtungen versehen, von denen eine manuell zurückgestellt werden muss. Sie verhindern ein Überhitzen bei zu geringer Luftdurchströmung oder defekter Anlage.

Bei der Auslegung muss berücksichtigt werden, dass der minimale Volumenstrom bzw. die minimale Strömungsgeschwindigkeit nicht unterschritten werden darf. Dies würde zum Auslösen des Überhitzungsschutzes führen.

Das elektrische Heizregister wird vom Lüftungsgerät angesteuert und geht erst in Betrieb, wenn das Gebläse im Lüftungsgerät einen Luftvolumenstrom durch das Heizregister sicherstellt.

Wenn das Heizregister korrekt an der Steuereinheit des Lüftungsgeräts angeschlossen ist, wird die Steuerspannung des Heizregisters unterbrochen, sobald das Gebläse abgeschaltet wird. Dadurch schaltet das Heizregister ebenfalls ab.

6.2.5 Technische Daten HRE(-A) 160-1200

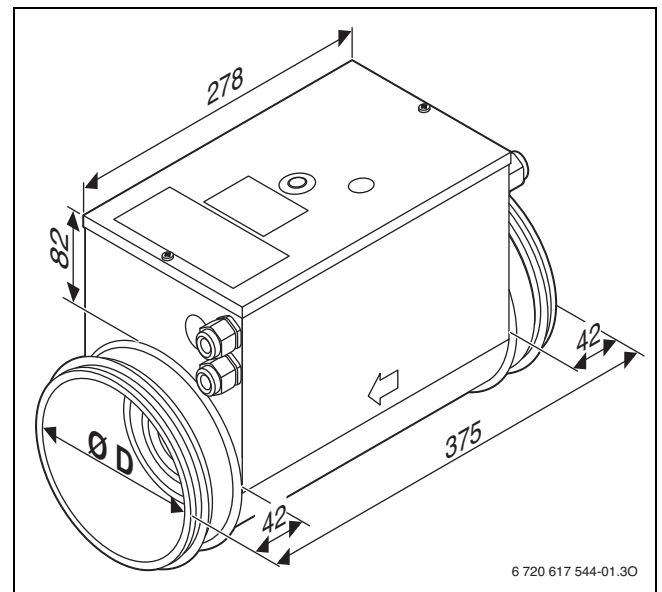


Bild 52 Einbaumaße der Heizregister (Maße in mm)

	Einheit	HRE(-A) 160-1200
Spannungsversorgung	V/Hz	230/50
Leistung	W	1200
Stromaufnahme	A	5,2
Minimale Luftgeschwindigkeit	m/s	1,5
Minimaler Volumenstrom	m ³ /h	110
Luftanschlüsse (→ Bild 52, [Ø D])	–	DN 160
Maximal Austrittstemperatur	°C	50
Maximale Umgebungstemperatur im Betrieb	°C	30
Schaltpunkt automatischer Überhitzungsschutz	°C	45
Schaltpunkt manueller Überhitzungsschutz	°C	65
Steuerspannung	V	0 ... 10
Schutzklasse	–	IP43
Dichtheitsklasse nach EN 1751	–	Klasse C
Durchmesser Luftkanal D	mm	160
Abmessungen (B × H × T)	mm	177 × 242 × 375
Gewicht	kg	3,3

Tab. 22 Technische Daten der Heizregister HRE(-A) 160-1200

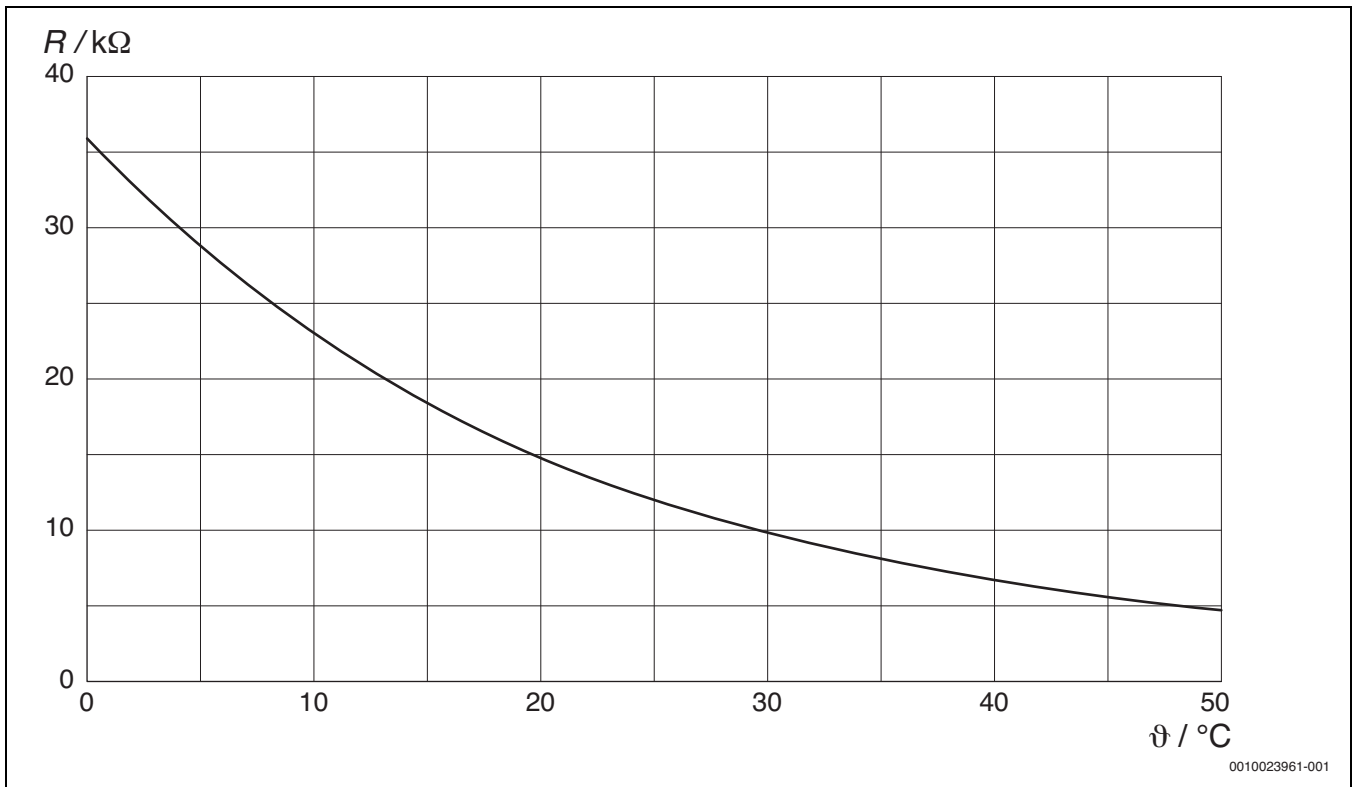


Bild 53 Widerstandskennlinie Temperaturfühler

R elektrischer Widerstand
 θ Temperatur

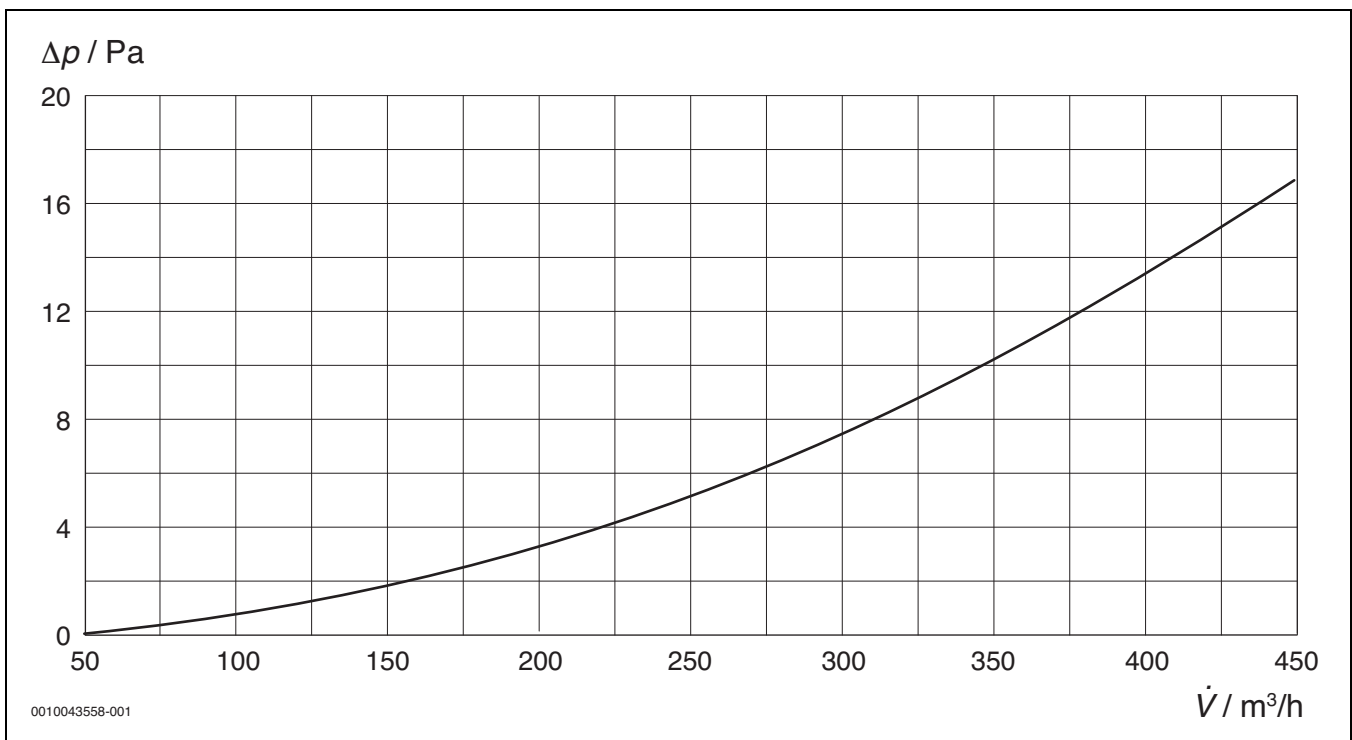


Bild 54 Kennlinie Druckverlust/Volumenstrom

Δp Druckverlust
 \dot{V} Volumenstrom Zuluft

7 Hauptleitungen

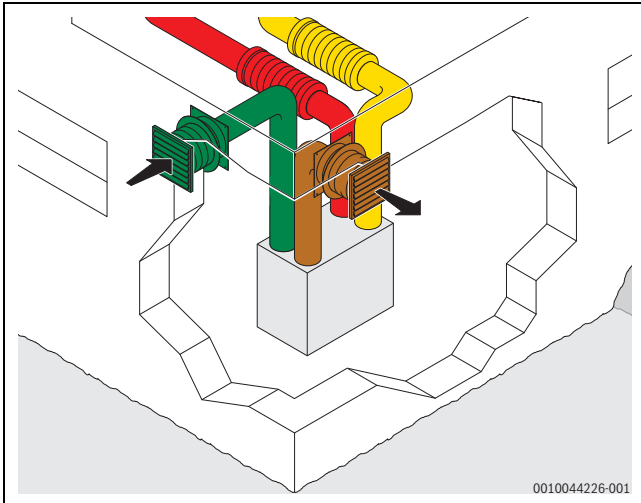


Bild 55 Hauptleitungen

7.1 Allgemeines

Für die Luftleitungen sollten technisch glattwandige Rohre verwendet werden (ausschlaggebend ist die

7.2 Wärmedämmung der Luftleitungen

Zu- und Abluftleitungen müssen in unbeheizten Bereichen zur Vermeidung von Wärmeverlusten gedämmt werden.

Die Außen- und Fortluftleitungen sind oft erheblich kälter als der Aufstellraum. Um Wärmeverluste und Kondensatbildung zu vermeiden, müssen sie deshalb komplett, d. h. von der Außenseite der Außenwand bis an das Gehäuse der Lüftungsgeräte, dampfdiffusionsdicht mit geschlossenporigem Material und Dichtmittel

Oberflächenrauigkeit des Materials). Die Verbindungsstellen und -stöße sind luftdicht auszuführen.

Alle Rohrleitungen und Luftkanäle sollten so verlegt werden, dass keine Schwingungen übertragen werden können. Für die Aufhängung der Kanäle sind z. B. kunststoffbeschichtetes Lochband oder Rohrschellen mit verrottungsfester Einlage geeignet.

Durch eine ausreichende Bemessung und Ausführung der Luftleitungen wird der Antriebs- und Hilfsenergieeinsatz minimiert. Die Maximalwerte der Luftgeschwindigkeiten im Luftleitungsnetz (→ Tabelle 23) sollten aus energetischen und schalltechnischen Gründen nicht überschritten werden.

Maximalwerte der Luftgeschwindigkeit im Luftleitungsnetz

Sammelleitung für Lüftungsanlagen in Ein- und Mehrfamilienhäusern	≤ 5 m/s
Sonstige Rohrleitungen	≤ 3 m/s

Tab. 23 Luftgeschwindigkeit im Luftleitungsnetz zur Vermeidung eines unnötigen Energiebedarfes

Im Bereich der Luftauslässe sind aufgrund geringerer Schallemissionen Luftgeschwindigkeiten unterhalb von 3 m/s empfehlenswert.

gedämmt werden. Dabei muss besonders an den Schnittstellen zwischen den einzelnen Komponenten auf hinreichende Abdichtung geachtet werden. Ohne dampfdichte Verkleidung würde die Dämmung in kurzer Zeit durchfeuchten.

Die unterschiedlichen Anforderungen an die Dämmung der Anschlussleitungen gemäß DIN 1946-6 müssen berücksichtigt werden.

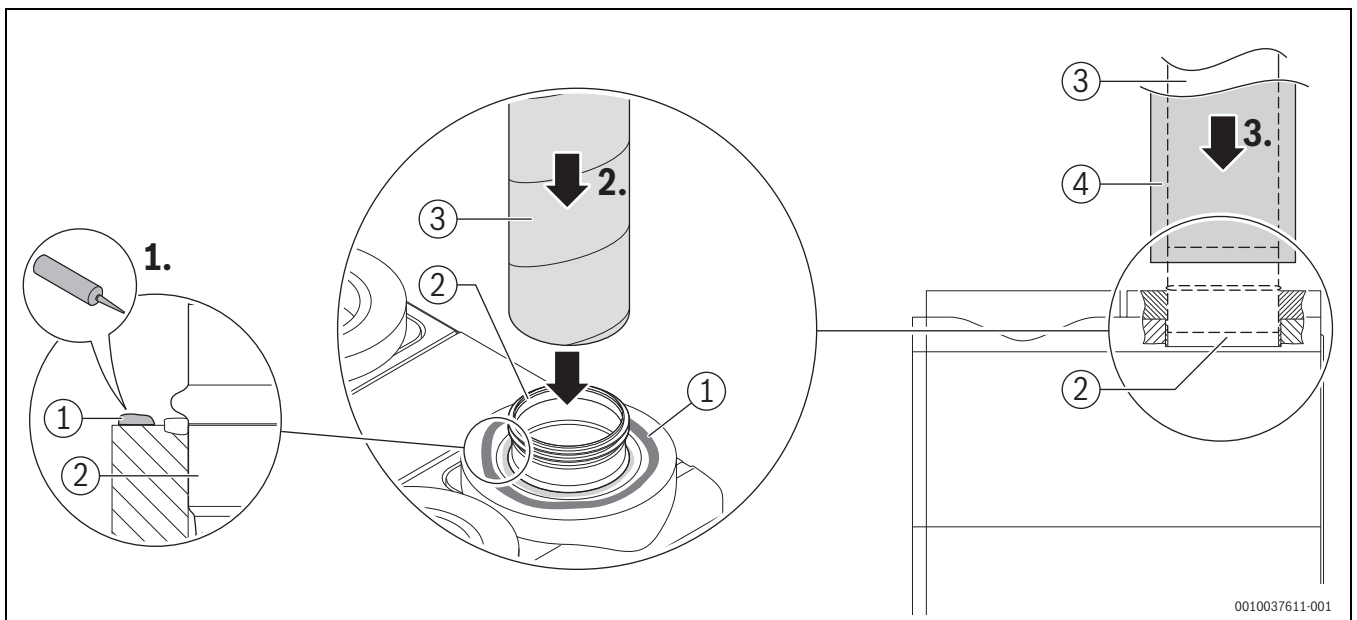


Bild 56 Wickelfalzrohr und Dämmung montieren

- [1] EPP-geeignetes für Lüftungsanlagen zugelassenes Dichtmittel
- [2] Doppelnippel DN100
- [3] Wickelfalzrohr
- [4] Dämmung

Die erforderliche Wärmedämmung des Leitungsnetzes orientiert sich an den baulichen und energetischen Randbedingungen der jeweiligen Anlage. Bei der Planung und Installation sind die Kategorien für die Wärmedämmung des Luftleitungsnetzes nach der DIN 1946-6 festzulegen und auszuführen.

Beschreibung	Anforderung an die Dämmung
Kondensatvermeidung Grundanforderung	Luftleitungen für Zu- und Abluft innerhalb der thermischen/beheizten Hülle (Raumtemperatur > 18 °C): Keine Wärmedämmung
	Andere Luftleitungen innerhalb der thermischen Hülle bis 3 m Länge: Minstdämmdicke 20 mm ($\lambda = 0,038 \text{ W}/(\text{m} \cdot \text{K})$)
	Alle anderen Luftleitungen: Wärmedämmung nach Kategorie W-E Erhöhte Anforderungen zur Vermeidung von Energieverlusten
	Für Luftheizanlagen sind die Anforderungen des Energieeinsparrechts zu beachten.
Vermeidung von Energieverlusten	Wir empfehlen, Luftleitungen nach Tabelle 23 der DIN 1946-6 zu dämmen (→ Tabelle 25)
Individuelle Berechnung	Individuelle Berechnung der Wärmedämmung für das Leitungsnetz nach 8.3.6.2.3 der DIN 1946-6

Tab. 24 Kategorien der Anforderungen für die Wärmedämmung von Luftleitungen

Luftart und Temperatur der Luft in der Luftleitung (T_L)		Dämmdicke in mm bei Leitungsverlegung ($\lambda = 0,038 \text{ W}/\text{m K}$)			
		innerhalb unbeheizter Gebäudeteile mit Umgebungslufttemperatur von $\leq 0 \text{ °C}^1$	> 0 °C bis $\leq 14 \text{ °C}^2$	> 14 °C bis $\leq 18 \text{ °C}^3$	innerhalb der thermischen Hülle Umgebungslufttemperatur > 18 °C
Außenluft (dampfdicht)	–	≥ 20	$\geq 20^4$	$\geq 32^4$	$\geq 50^5$
Zuluft $T_{Zu} < 20 \text{ °C}$	mit Wärmerückgewinnung, ohne Feuchterückgewinnung	$\geq 50^5$	$\geq 50^5$	$\geq 20^5$	0
	mit Wärmerückgewinnung, mit Feuchterückgewinnung	$\geq 80^6$	$\geq 50^5$	$\geq 20^5$	0
Zuluft $T_{Zu} \geq 20 \text{ °C}$	z. B. Abluft-Wärmepumpe	nicht zulässig	$\geq 80^6$	≥ 80	$\geq 50^7$
Zuluft $T_{Zu} \geq 40 \text{ °C}$	z. B. Luftheizung				
Abluft	mit Wärmerückgewinnung und/oder Abluft-Wärmepumpe	$\geq 80^6$	$\geq 50^5$	$\geq 20^5$	0
Fortluft (dampfdicht)	mit Wärmerückgewinnung und/oder Abluft-Wärmepumpe	$\geq 20^6$	$\geq 20^4$	≥ 32	$\geq 50^5$

1) z. B. Dachraum ohne Wärmedämmung nach außen

2) z. B. Dachraum mit Wärmedämmung nach außen oder Keller

3) z. B. Kellerräume mit Abwärme aus Heizungsinstallationen

4) bei Leitungen mit metallischer Oberfläche ($\epsilon < 0,7$) nächst höhere Dämmstufe

5) bei wohnungszentralen Zu-/Abluftgeräten bis 3 m Leitungslänge: $\geq 32 \text{ mm}$

6) bei Zentralleitungen > 6 m und Einzelleitungen > 3 m rechnerischer Nachweis oder bis zur doppelten Länge nächst höhere Dämmstufe.

Einzelleitung: Zu-/Abluft-Leitung für einen einzelnen Wohnraum.

7) darf im zu versorgenden Raum verringert werden

Tab. 25 Anforderungen für die Wärmedämmung von Luftleitungen für erhöhte Anforderungen gemäß Tabelle 23 der DIN 1946-6; Dämmstufen: 20 mm, 32 mm, 50 mm, 80 mm, 120 mm



Hierbei ist für die Prüfung der Eignung der Wärmedämmung der rechnerische Nachweis entsprechend den anerkannten Regeln der Technik, z. B. DIN EN ISO 12241 bzw. VDI 2055 Blatt 1, vorzunehmen.

Installationsvarianten

Die nachfolgenden Installationsvarianten zeigen, wie das Lüftungsgerät an das Kanalnetz angeschlossen werden kann. Weitere Varianten, ggf. mit anderen Materialien, sind individuell möglich.



Zum Umbau der Variante B in Variante A siehe → Kapitel , Seite 11.

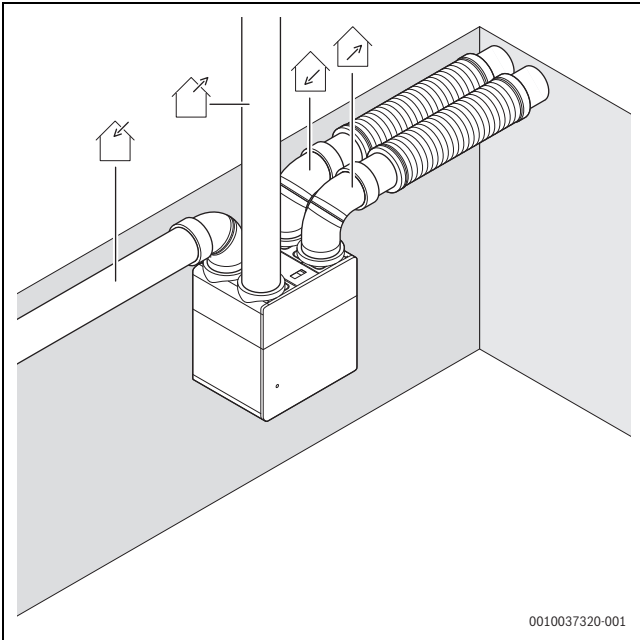


Bild 57 Variante 1: Geräteanschlüsse senkrecht - Luftführung Variante B

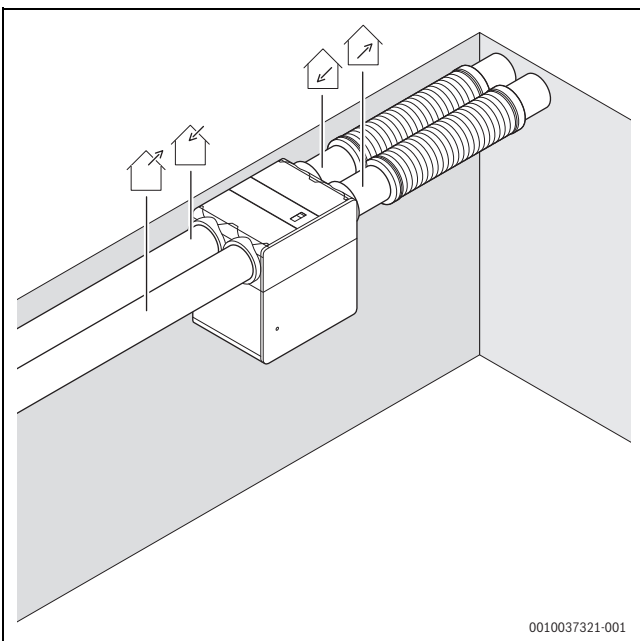


Bild 58 Variante 2: Geräteanschlüsse waagrecht - Luftführung Variante B

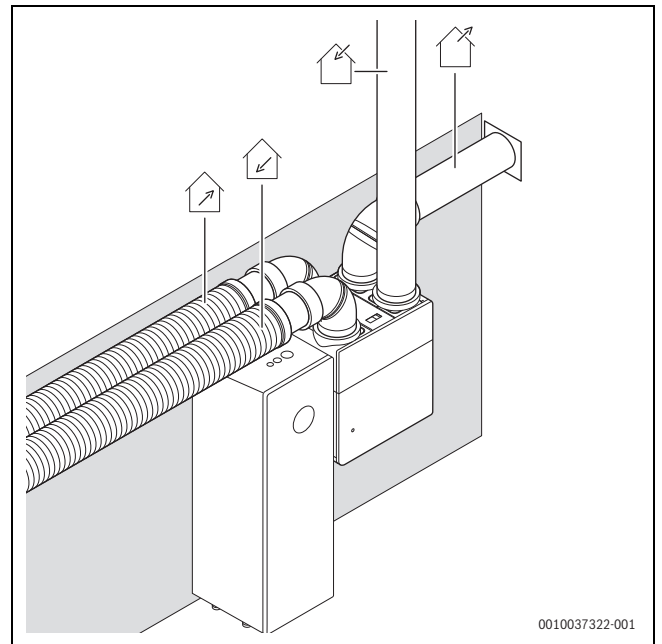
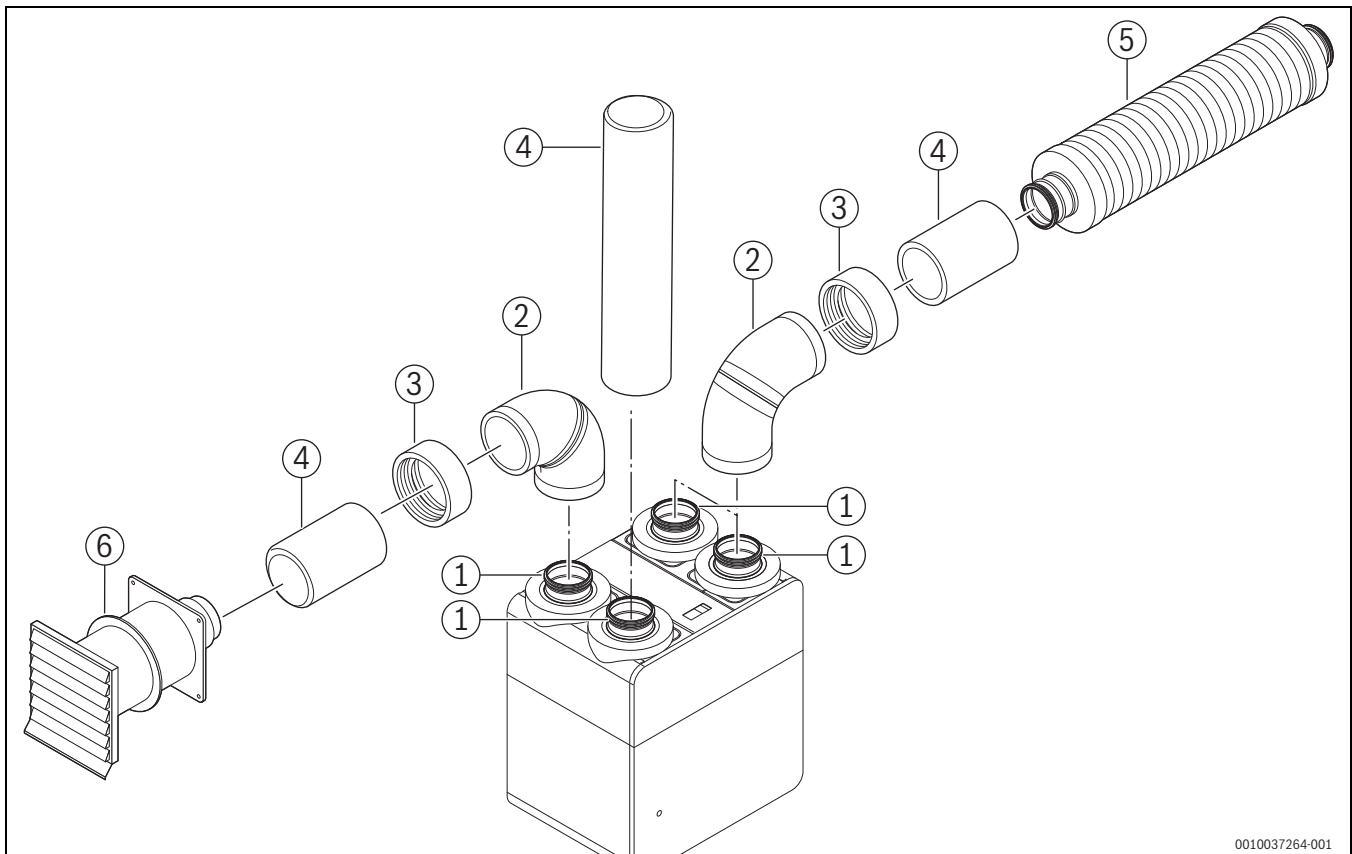


Bild 59 Variante 3: Geräteanschlüsse senkrecht - Luftführung Variante A

Baugruppen der Installationsvarianten


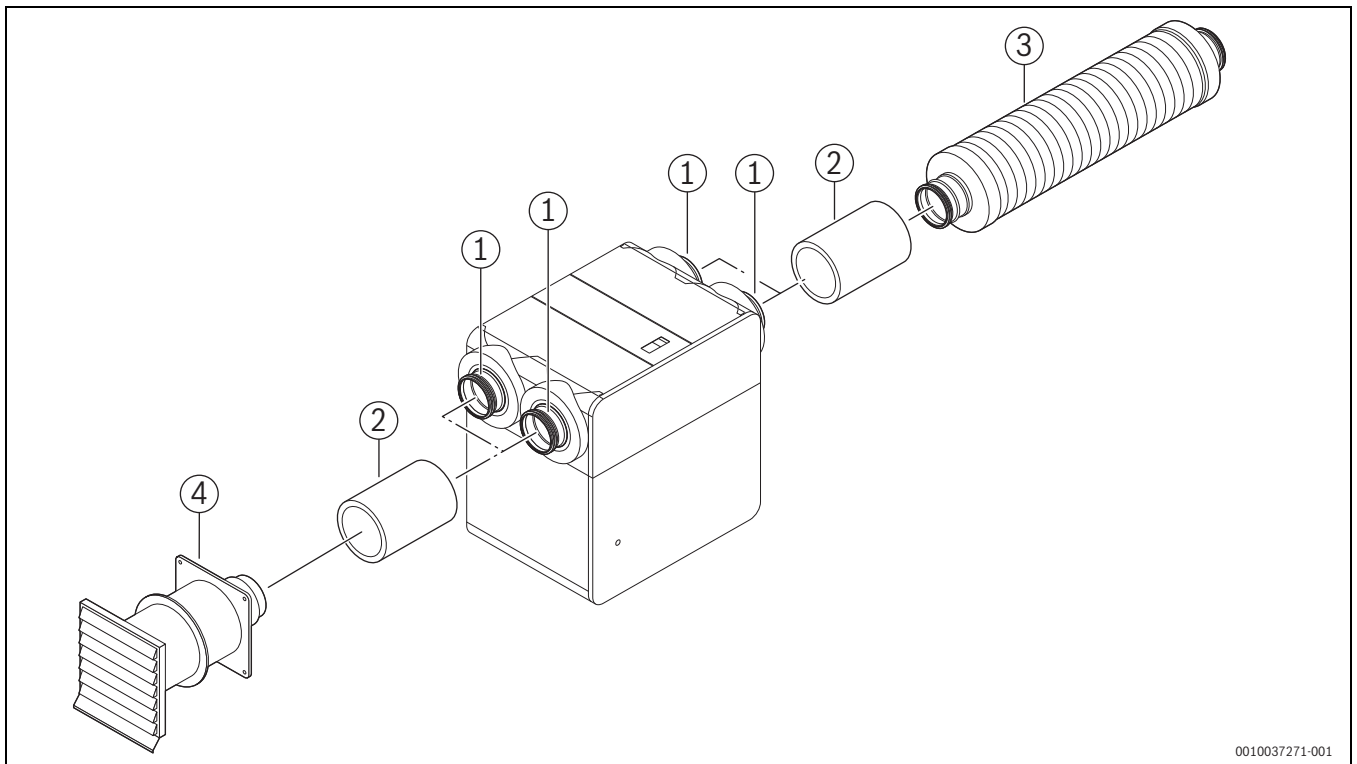
0010037264-001

Bild 60 Anschluss Luftkanalsystem Variante 1

- [1] Doppelnippel FM160
- [2] EPP-Bogen BEPP 160-1
- [3] EPP-Steckverbinder (im Lieferumfang von BEPP 160-1 enthalten)
- [4] EPP-Rohr DEPP 160-3
- [5] Schalldämpfer SDF 160
- [6] Wanddurchführung WG 160



Bei der Installation der Rohre den notwendigen Abstand zu Decke und Wand berücksichtigen, um eine ausreichende Dämmung gemäß DIN 1946-6 bauseits zu ermöglichen (→ Tabelle 24).



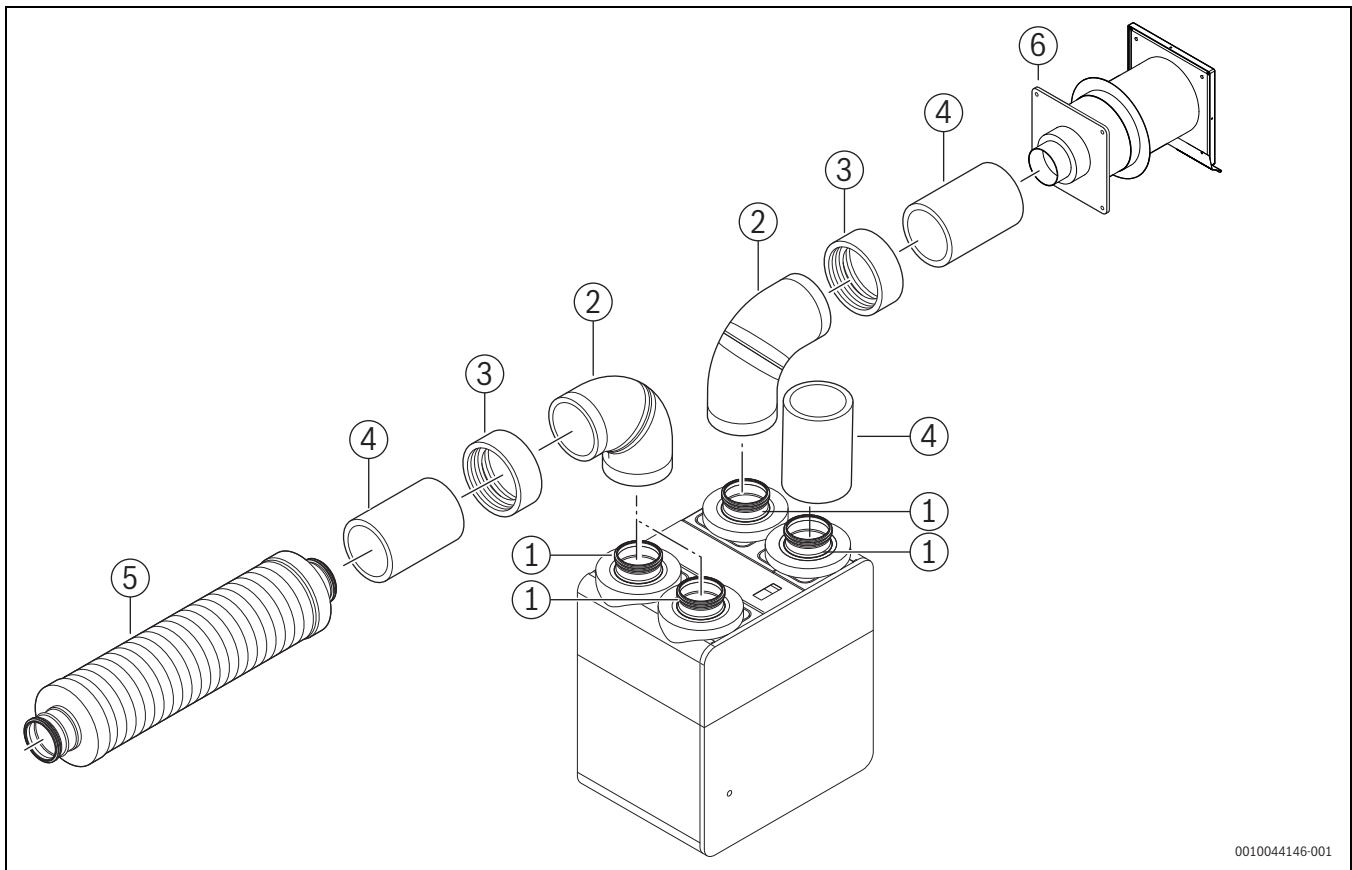
0010037271-001

Bild 61 Anschluss Luftkanalsystem Variante 2

- [1] Doppelnippel FM160
- [2] EPP-Rohr DEPP 160-3
- [3] Schalldämpfer SDF 160
- [4] Wanddurchführung WG 160



Bei der Installation der Rohre den notwendigen Abstand zu Decke und Wand berücksichtigen, um eine ausreichende Dämmung gemäß DIN 1946-6 bauseits zu ermöglichen (→ Tabelle 24).



0010044146-001

Bild 62 Anschluss Luftkanalsystem Variante 3

- [1] Doppelnippel FM160
- [2] EPP-Bogen BEPP 160-1
- [3] EPP-Steckverbinder (im Lieferumfang von BEPP 160-1 enthalten)
- [4] EPP-Rohr DEPP 160-3
- [5] Schalldämpfer SDF 160
- [6] Wanddurchführung WG 160



Bei der Installation der Rohre den notwendigen Abstand zu Decke und Wand berücksichtigen, um eine ausreichende Dämmung gemäß DIN 1946-6 bauseits zu ermöglichen (→ Tabelle 24).

7.3 Bogen BM 90-160/BM-K 90-160

i
Als Rohrleitungen empfehlen wir Original Bosch-Zubehöre.

Die Bögen BM 90-160/BM-K 90-160 sind aus verzinktem Stahlblech, Ausführung nach DIN EN 12237 und DIN EN 1506, Dichtheitsklasse D, Bogen in gepresster Bauweise mit Doppellippendichtung.

Der BM-K 90-160 ist ein Bogen mit kurzer Installationslänge, der sich insbesondere für den Einsatz bei beengten Platzverhältnissen eignet.

Beide Bögen müssen je nach Einsatzbereich und Luftart entsprechend den Anforderungen der DIN 1946-6 gedämmt werden (→ Tabellen 24 und 25, Seite 38).

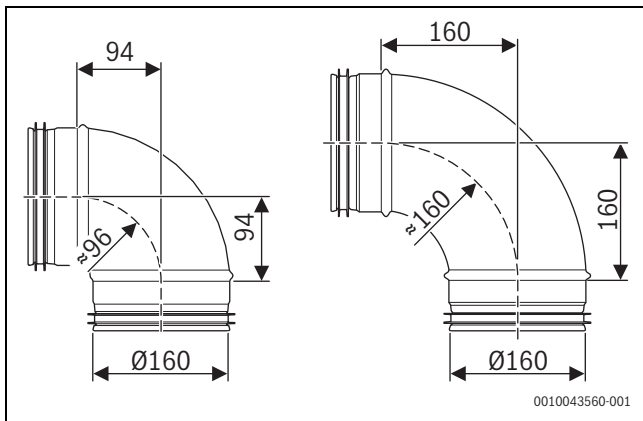


Bild 63 Maße

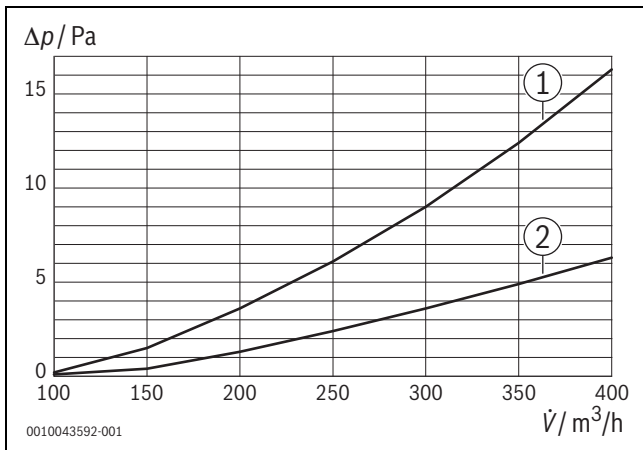


Bild 64 Druckverlust

- [1] BM-K 90-160
- [2] BM 90-160

	Dämpfung in dB bei Frequenz in Hz							
	63	125	250	500	1000	2000	4000	8000
BM 90-160	1	2	3	3	3	3	3	3
BM-K 90-160	1	2	3	3	3	3	3	3

Tab. 26 Bogen 90° (aus VDI 2081)

7.4 Verbindungselemente

7.4.1 Schiebenippel DM-S 160

Für eine einfachere Verbindung der Luftleitung mit dem Lüftungsgerät empfehlen wir den Einsatz eines Schiebenippels DM-S 160.

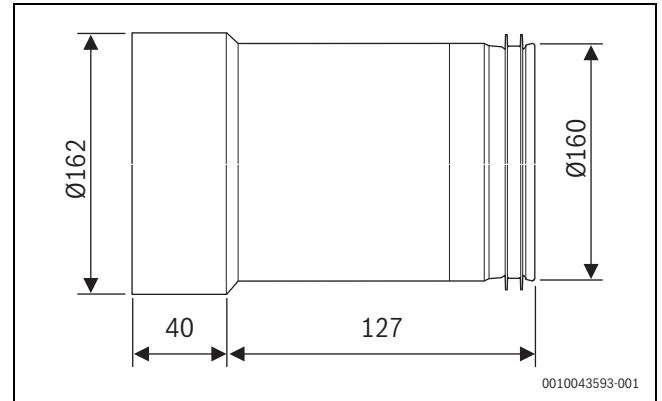


Bild 65 Maße

Der Schiebenippel DM-S 160 wird zunächst mit der langen Seite bis zum Anschlag in die Luftleitung geschoben. Nach der Montage des Lüftungsgeräts kann er bis zu ca. 115 mm weit aus der Luftleitung heraus und mit der Muffe über den Doppelnippel am Anschlussstutzen des Lüftungsgeräts geschoben werden.

Der Schiebenippel muss je nach Einsatzbereich und Luftart entsprechend den Anforderungen der DIN 1946-6 gedämmt werden (→ Tabellen 24 und 25, Seite 38).

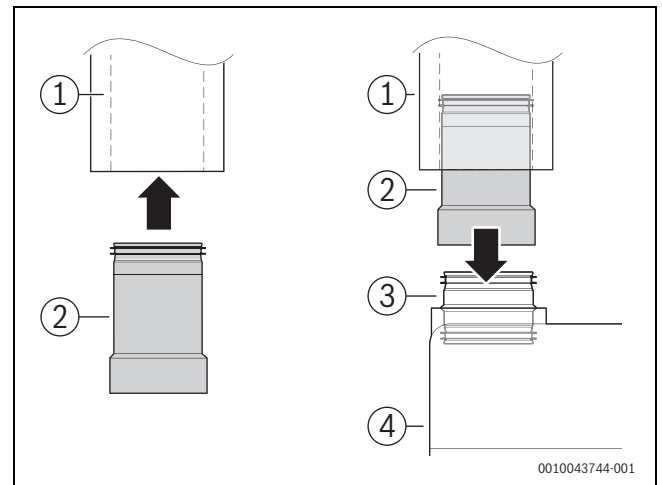


Bild 66 Montage

- [1] EPP-Rohr DEPP 160-3
- [2] Schiebenippel DM-S 160
- [3] Steckverbinder FM 160
- [4] Lüftungsgerät V5001C

i
Der zusätzliche Druckverlust sowie die schalldämpfende Wirkung des Schiebenippels kann aufgrund seiner geringen Länge vernachlässigt werden.

7.4.2 Steckverbinder FM 160

Der Steckverbinder FM 160 ist auf beiden Seiten mit einer doppelten Lippendichtung ausgestattet. Dadurch kann er zur Verbindung von Wickelfalz- und EPP-Rohren und zum Anschluss der Rohre an die Anschlussstutzen des Lüftungsgeräts eingesetzt werden. Dazu muss der Steckverbinder einfach in die zu verbindenden Komponenten gesteckt werden.

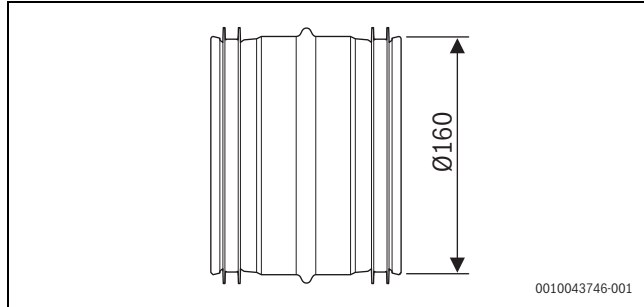


Bild 67 FM 160



Zur Fixierung der Verbindungsstelle empfehlen wir die Verwendung von Dichtmittel, das für Lüftungsanlagen zugelassen ist.

7.5 Luftleitungen aus EPP

Eigenschaften

Die EPP-Formteile sind vollständig aus expandiertem Polypropylen (EPP) und können als Außen- und Fortluftleitung sowie als Etagen- Verbindungsleitung in der Zu- und Abluft eingesetzt werden. Außen- und Fortluftleitungen sind ggf. mit zusätzlicher Dämmung zu versehen (→ Tabellen 24+ 25 auf Seite 38).

Es kommt die Dimension DN 160 zum Einsatz.

Die EPP-Formteile sind gegenüber handelsüblichen Wickelfalzrohren deutlich leichter und einfacher zu verarbeiten.

Das EPP-Material verhindert eine Körperschallübertragung, ist diffusionsdicht und vorisoliert. Die EPP-Steckverbinder sorgen für eine kältebrückenfreie Verbindung ohne zusätzliche Abdichtungen zwischen den EPP-Formteilen. Für die Verbindung mit anderen Materialien, wie z. B. beim Geräteanschluss oder dem Schalldämpfer SD ..., ist das zusätzliche Dichtmittel für die Abdichtung zu verwenden. Die 90°-Bögen können an einer vorgegebenen Nut in zwei 45°-Bögen geteilt werden.



Um Kondensat bei der kaltauftührenden Außenluftleitung und Fortluftleitung zu vermeiden, müssen die EPP-Luftleitungen zusätzlich mit diffusionsdichter Isolierung gedämmt werden. Bei Verwendung von Dämmmaterial mit $\lambda=0,033 \text{ W/(K}\cdot\text{m)}$ sind folgende Stärken des zusätzlichen Dämmmaterials notwendig um die Anforderungen gemäß DIN 1946-6

- (→ Tabellen 24+ 25 auf Seite 38) zu erfüllen:
- Kondensatvermeidung (Grundanforderung): 5 mm
- Vermeidung von unnötigen Energieverlusten (Empfehlung): 31 mm.

7.5.1 EPP-Bogen 90°/45°

Technische Daten

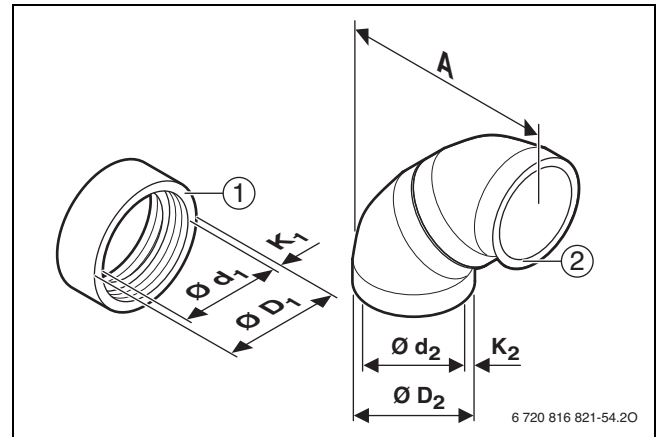


Bild 68 Steckverbinder CEPP 160-3 ... und Bogen BEPP 160-1

- [1] Steckverbinder CEPP 160-3
- [2] 90°-Bogen BEPP 160-1

	Einheit	.EPP 160 ...
A	mm	295
Ø d₁	mm	189
Ø D₁	mm	221
K₁	mm	16
Ø d₂	mm	160
Ø D₂	mm	190
K₂	mm	15
λ	W/(K·m)	0,037
Brandklasse nach DIN 4102	–	B2
Luftdichtheit nach DIN EN 12237	–	B

Tab. 27 Technische Daten CEPP 160-3 und BEPP 160-1

	Dämpfung in dB bei Frequenz in Hz							
	63	125	250	500	1000	2000	4000	8000
BEPP 160-1	0	0	0	0	2	2	1	2

Tab. 28 Schalldämpfung BEPP 160-1

Druckverluste

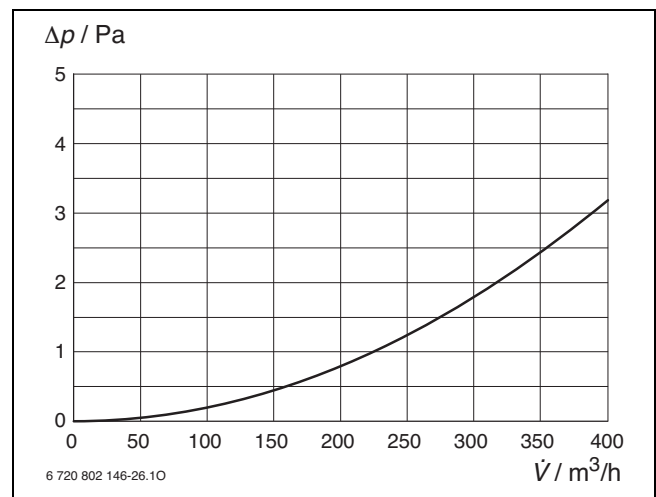


Bild 69 Druckverlust BEPP 160-1

- Δp Druckverlust
- V̇ Volumenstrom

7.5.2 EPP-Rohr

Technische Daten

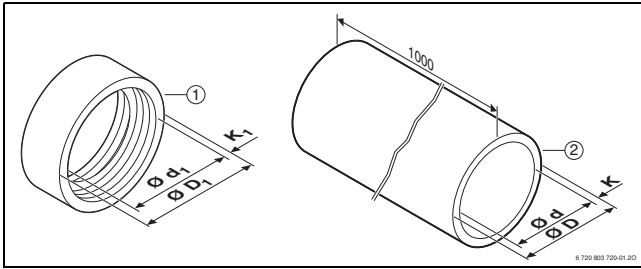


Bild 70 Steckverbinder CEPP 160-3 und Rohr DEPP 160-3

- 1 Steckverbinder CEPP 160-3
- 2 Rohr DEPP 160-3

	Einheit	.EPP 160 ...
Ø d ₁	mm	189
Ø D ₁	mm	221
K ₁	mm	16
Ø d ₂	mm	160
Ø D ₂	mm	190
K ₂	mm	15
λ	W/(K·m)	0,037
Brandklasse nach DIN 4102	–	B2
Luftdichtheit nach DIN EN 12237	–	B

Tab. 29 Technische Daten CEPP 160-3 und DEPP 160-3

Länge in m	Dämpfung in dB bei Frequenz in Hz							
	63	125	250	500	1000	2000	4000	8000
1	0	0	0	0	3	3	1	1
2	0	0	0	1	5	7	4	4
3	1	0	0	2	7	12	10	7
4	4	0	1	2	8	15	12	9

Tab. 30 Schalldämpfung DEPP 160-3

Druckverluste

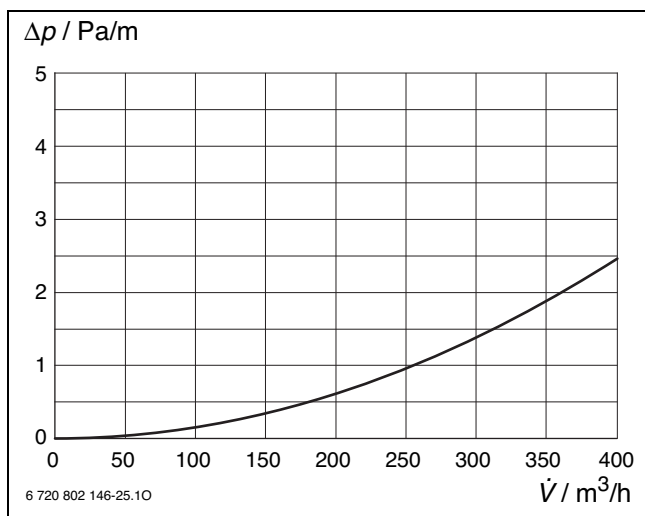


Bild 71 Druckverlust DEPP 160-3

- Δp Druckverlust
- V̇ Volumenstrom

7.6 Außenluftansaugung und Fortluftauslass

Die Außenluft- und Fortluftöffnungen an Dach, Giebelwand oder Fassade müssen so angeordnet werden, dass weder Abgase, Schnee noch sonstige Schadstoffe in die Lüftungsanlage gelangen können. Ansaugstellen in der Nähe von Garagen, an stark befahrenen Straßen oder in Bodennähe sind zu vermeiden. Die Außenluftansaugung unter Erdgleiche, z. B. über einen Lichtschacht, ist nicht zulässig.

Generell sollte die Außenluftöffnung gemäß DIN 1946-6 mindestens 0,7 m (besser 2 m) über der Erdoberfläche liegen, um eine möglichst geringe Schadstoffbelastung der Außenluft zu gewährleisten. Dabei muss die max. Schneehöhe im Winter berücksichtigt werden.



Bei Wärmeverbundsystemen empfehlen wir die Abführung der Fortluft über Dach.

Ein Kurzschluss zwischen Außenluftansaugung und Fortluftauslass muss ausgeschlossen sein. Dies kann vorzugsweise durch Platzierung der Außenluft- und Fortluftöffnung auf verschiedenen Dachabschnitten und Wandseiten oder Dachüberständen realisiert werden als auch über die spezielle Konstruktion eines kombinierten Außenluft- und Fortluftelementes (Zubehör). Der Fortluftauslass sollte auf der windabgewandten, die Außenluftansaugung auf der windzugewandten Seite oder auf der neutralen Seite angebracht werden, um Beeinträchtigungen durch den Winddruck zu vermeiden.

Falls die Außenluftansaugung und der Fortluftauslass aus baulichen Gründen auf der gleichen Wandseite angebracht werden müssen, so sollte die Außenluftansaugung in der Hauptwindrichtung vor dem Fortluftauslass angeordnet werden. Zudem sind die Mindestabstände nach DIN 1946-6 (siehe Bild 72) einzuhalten oder es muss ein individueller Nachweis, der gegenseitige Beeinflussung ausschließt, geführt werden.

Die Anforderungen an Mindestabstände gelten sinngemäß auch für Fenster und Außenluftansaugungen anderer Nutzungseinheiten.

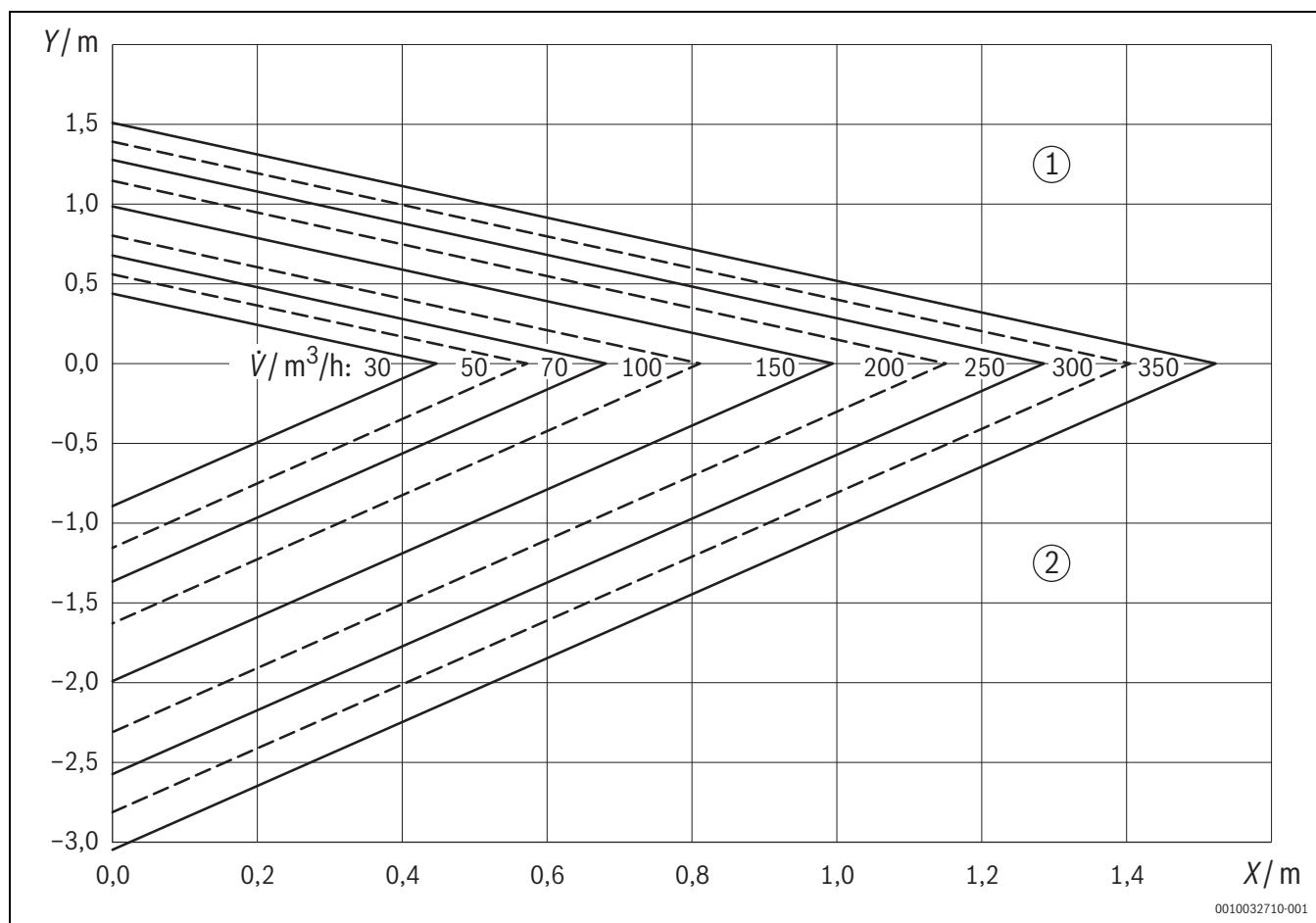


Bild 72 Mindestabstände AU-FO

- X minimaler horizontaler Abstand zwischen den Durchlässen (m)
 Y vertikaler Abstand (m)

- [1] Fortluft oberhalb der Außenluftansaugung
 [2] Fortluft unterhalb der Außenluftansaugung

Um auch bei schneebedecktem Dach einen einwandfreien Betrieb zu gewährleisten, ist bei Dachdurchführungen auf einen ausreichenden Abstand der Ansaugöffnung zur Dachoberfläche zu achten.

Des Weiteren ist eine angepasste Öffnungsgröße vorzusehen. Der freie Öffnungsquerschnitt sollte der Querschnittsfläche der angeschlossenen Rohrleitungen entsprechen. Bei Wetterschutzgittern ist ggf. eine Rohrennweite größer als die Geräteanschlüsse empfehlenswert.



Zur Verhinderung von Wärmebrücken ist die Rohrleitung zwingend durchgängig zwischen Lüftungsgerät und Ansaug- bzw. Ausblasöffnung gemäß DIN 1946-6 zu isolieren. Dies betrifft auch komplett den Bereich innerhalb des Mauerwerks und der Dachdurchführung. Bei Verwendung von WGE 160-2 können für diesen Abschnitt die im Lieferumfang enthaltenen Schaumrohrhülsen verwendet werden.

7.6.1 Wärmebrückenfreies Außen- und Fortluftelement WGE 160-2

Das WGE 160-2 ist ein kombiniertes Außen- und Fortluftelement für die Montage an der Wand. Durch Verdrehen der Frontplatte ist die Luftführung der Fortluft links- und rechtsseitig möglich. Die Ansaugung der Außenluft erfolgt vertikal von unten. Für eine wärmebrückenfreie Mauerdurchführung sind zwei EPE-Rohrhülsen (Länge 550 mm, Wandstärke 16 mm) im Lieferumfang enthalten.

Durch den Ausblasimpuls der Fortluft und die vertikale Außenluftansaugung wird ein Luftkurzschluss verhindert.

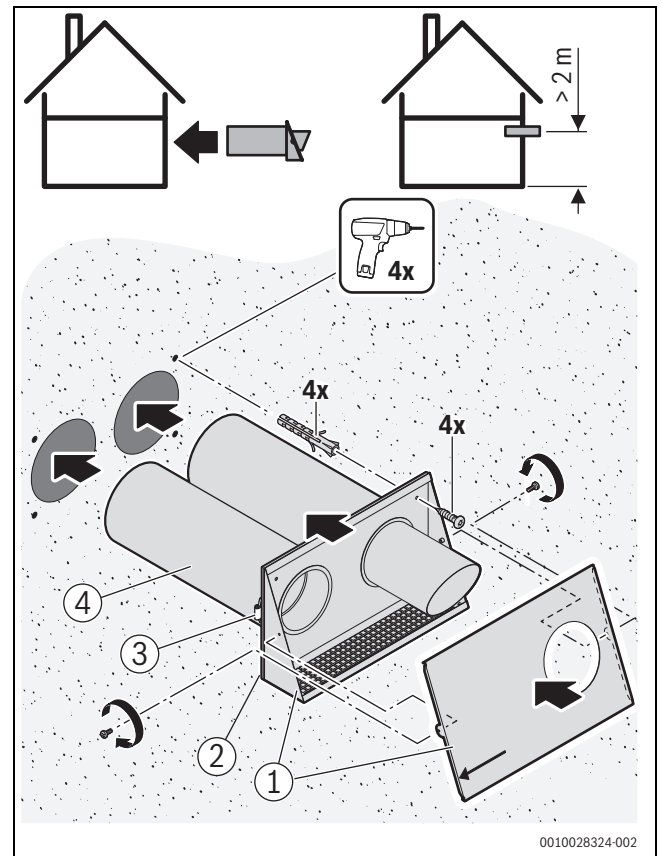


Bild 73 Montagebeispiel

- [1] Außen-/Fortluftelement
- [2] Dämmmatte (verdeckt)
- [3] Steckverbinder
- [4] EPE-Rohrhülse

Technische Daten

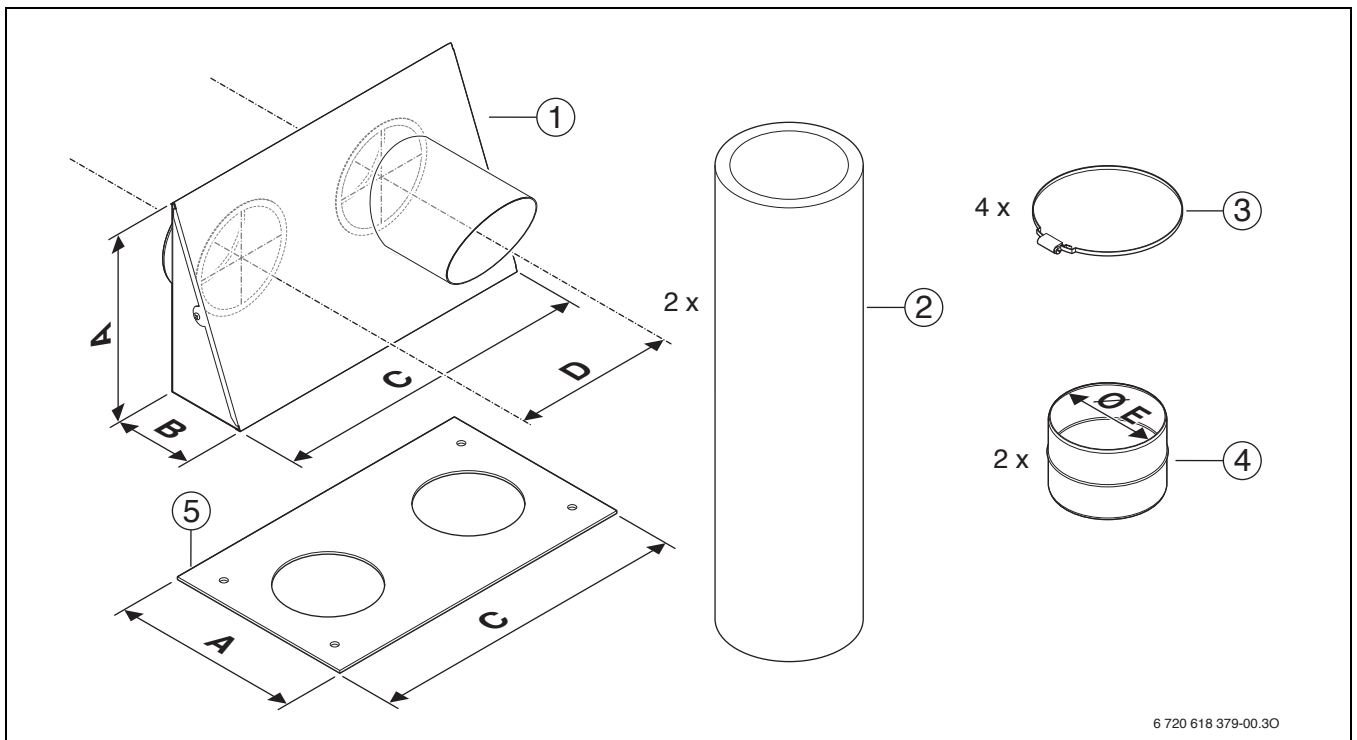


Bild 74 Abmessungen Außen- und Fortluftelement WGE 160-2

- [1] Fort- und Außenluft drehbar
- [2] EPE-Rohrhülse
- [3] Gewindeschelle (4 x)
- [4] Muffe (2 x)
- [5] Dämmmatte

	Einheit	Außen- und Fortluftelement
Anschlussdurchmesser (\varnothing E)	mm	2 × DN 160
Breite × Höhe × Tiefe ¹⁾ (C × A × B)	mm	515 × 289 × 110
Maß D	mm	290
Material	–	Gebürsteter Edelstahl

1) Maßangabe ohne Stutzen

Tab. 31 Technische Daten und Abmessungen Außen- und Fortluftelement WGE 160-2

Druckverluste

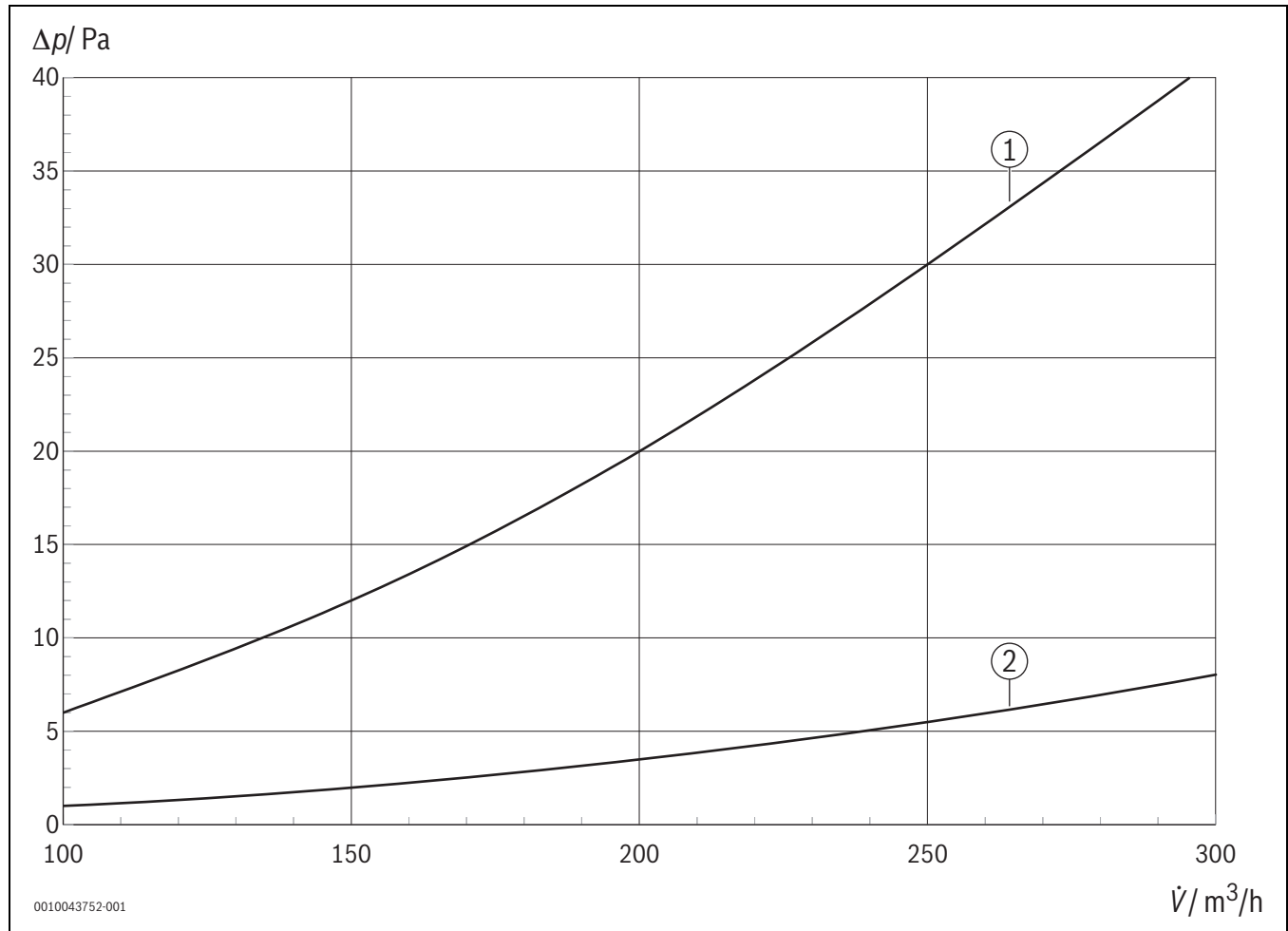


Bild 75 Druckverluste Außen- und Fortluftelement WGE 160-2

[1] Außenluft

[2] Fortluft

Δp Druckverlust

\dot{V} Volumenstrom

7.6.2 Dachdurchführung Schrägdach DDF-S 160

Wärmebrückenfreies Dachdurchführungs-Set speziell für das Schrägdach konzipiert. Das Set besteht aus einer Dachhaube aus schwarzem Polypropylen, einer Außenabdeckung und der isolierten Kanalführung. Aufgrund seiner Konstruktion ist es sowohl für die Au-

ßen- als auch die Fortluft geeignet. Durch die senkrechte Positionierung und den hohen Dachüberstand ist der Einsatz auch in Gebieten mit Schneelast möglich. Die Lage der Dachhaube lässt sich an Dachschrägen von 15-55 ° anpassen.

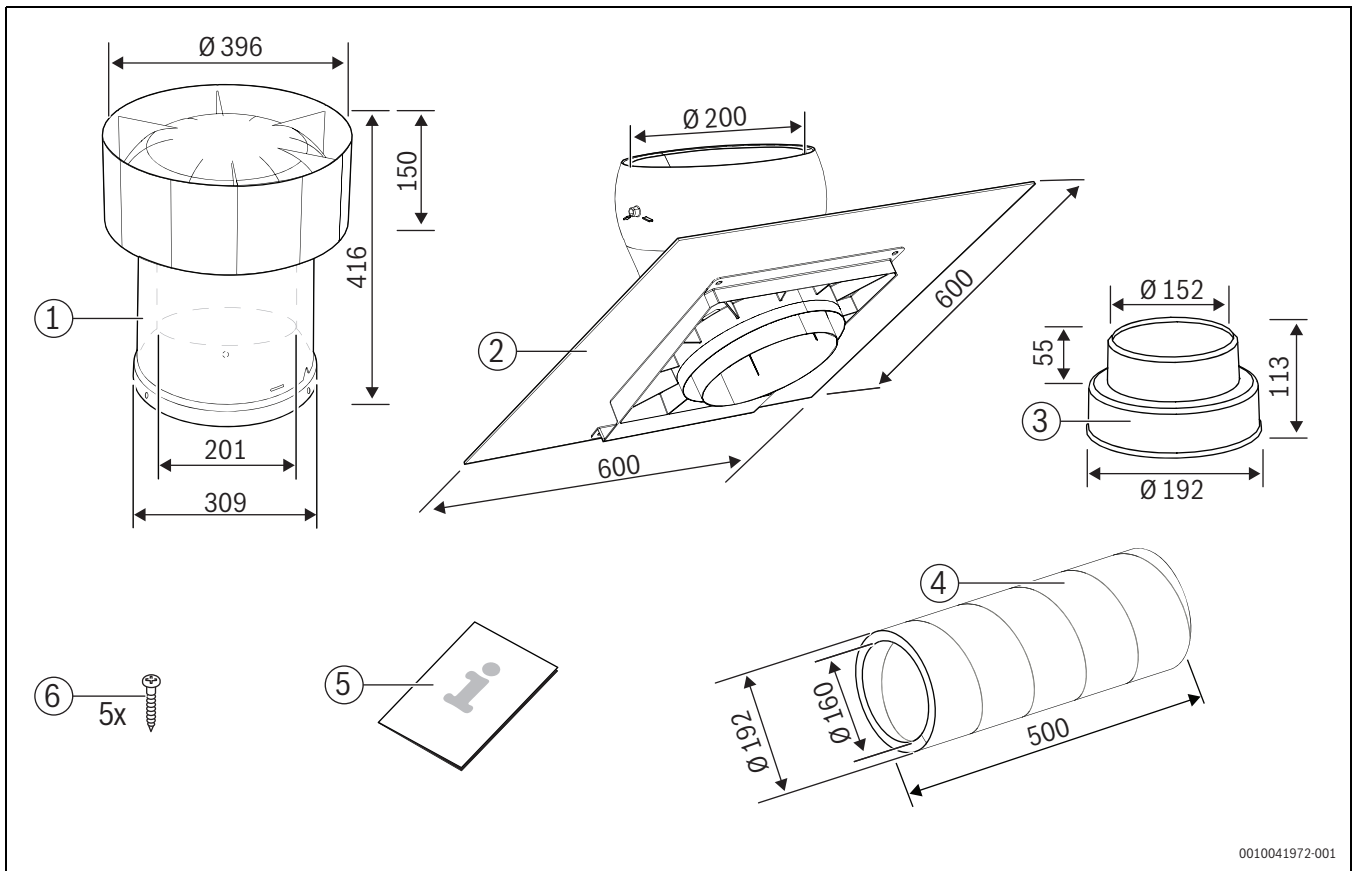


Bild 76 Lieferumfang und Maße DDF-S 160

- [1] Dachhaube
- [2] Außenabdeckung
- [3] Adapter
- [4] isolierte Kanalführung
- [5] Technische Dokumentation
- [6] Schrauben

	DDF-S 160
Anschlussdurchmesser	DN 160
Farbgebung	schwarz
Material Dachhaube	PP
Material Abdeckung	bleifreies, herstellereigenes Verbundmaterial

Tab. 32 Technische Daten DDF-S 160

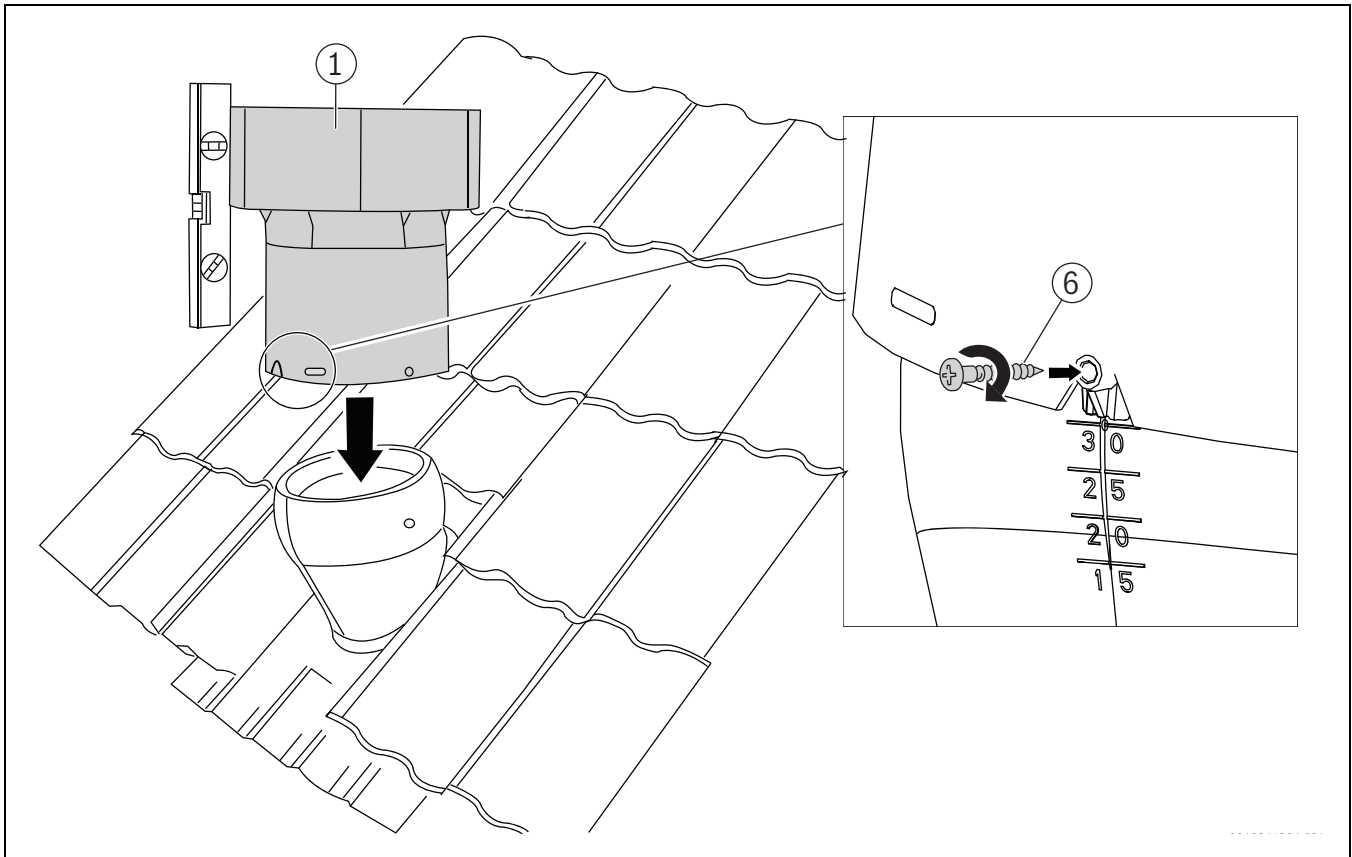


Bild 77 Montage DDF-S 160

Druckverluste

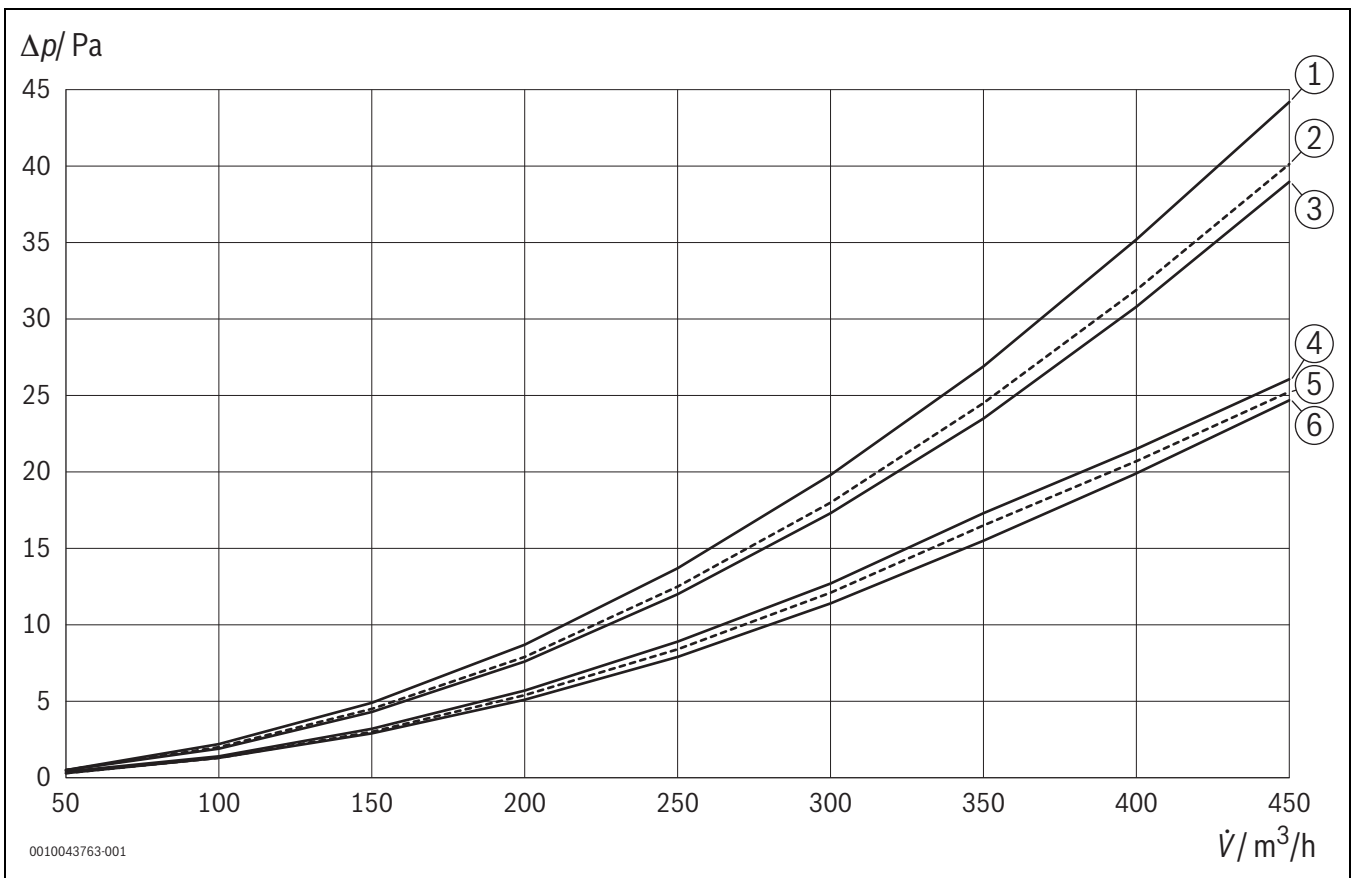


Bild 78 Druckverluste Dachdurchführung DDF-S 160

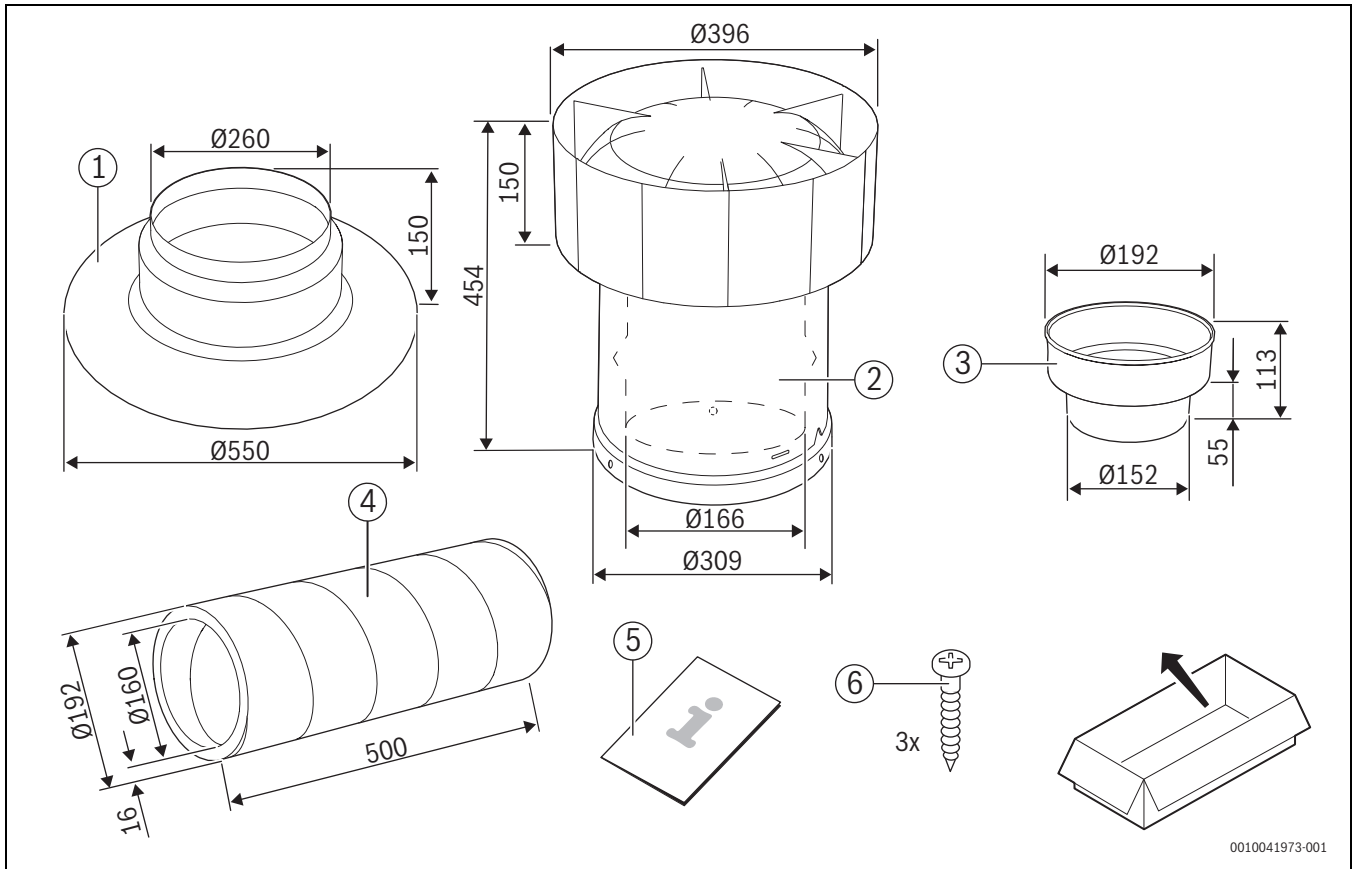
- [1] Zuluft, Dachneigung 55°
- [2] Zuluft, Dachneigung 35°
- [3] Zuluft, Dachneigung 15°

- [4] Fortluft, Dachneigung 55°
- [5] Fortluft, Dachneigung 35°
- [6] Fortluft, Dachneigung 15°

7.6.3 Dachdurchführung Flachdach DDF-F 160

Wärmebrückenfreies Dachdurchführungs-Set speziell für das Flachdach konzipiert. Das Set besteht aus einer Dachhaube aus schwarzem Polypropylen, einer Außenabdeckung und der isolierten Kanalführung. Aufgrund

seiner Konstruktion ist es sowohl für die Außen- als auch die Fortluft geeignet. Durch die senkrechte Positionierung und den hohen Dachüberstand ist der Einsatz auch in Gebieten mit Schneelast möglich.



0010041973-001

Bild 79 Lieferumfang und Maße DDF-F 160

- [1] Dachhaube
- [2] Außenabdeckung
- [3] Adapter
- [4] isolierte Kanalführung
- [5] Technische Dokumentation
- [6] Schrauben

	DDF-F 160
Anschlussdurchmesser	DN 160
Farbgebung	schwarz
Material Dachhaube	PP
Material Abdeckung	Aluminium

Tab. 33 Technische Daten DDF-F 160

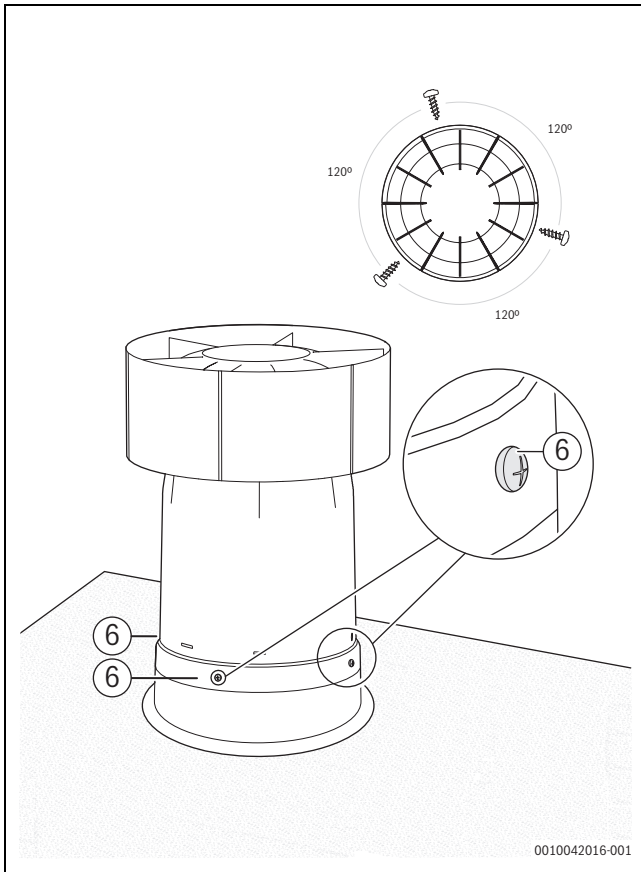


Bild 80 DDF-F 160 montiert

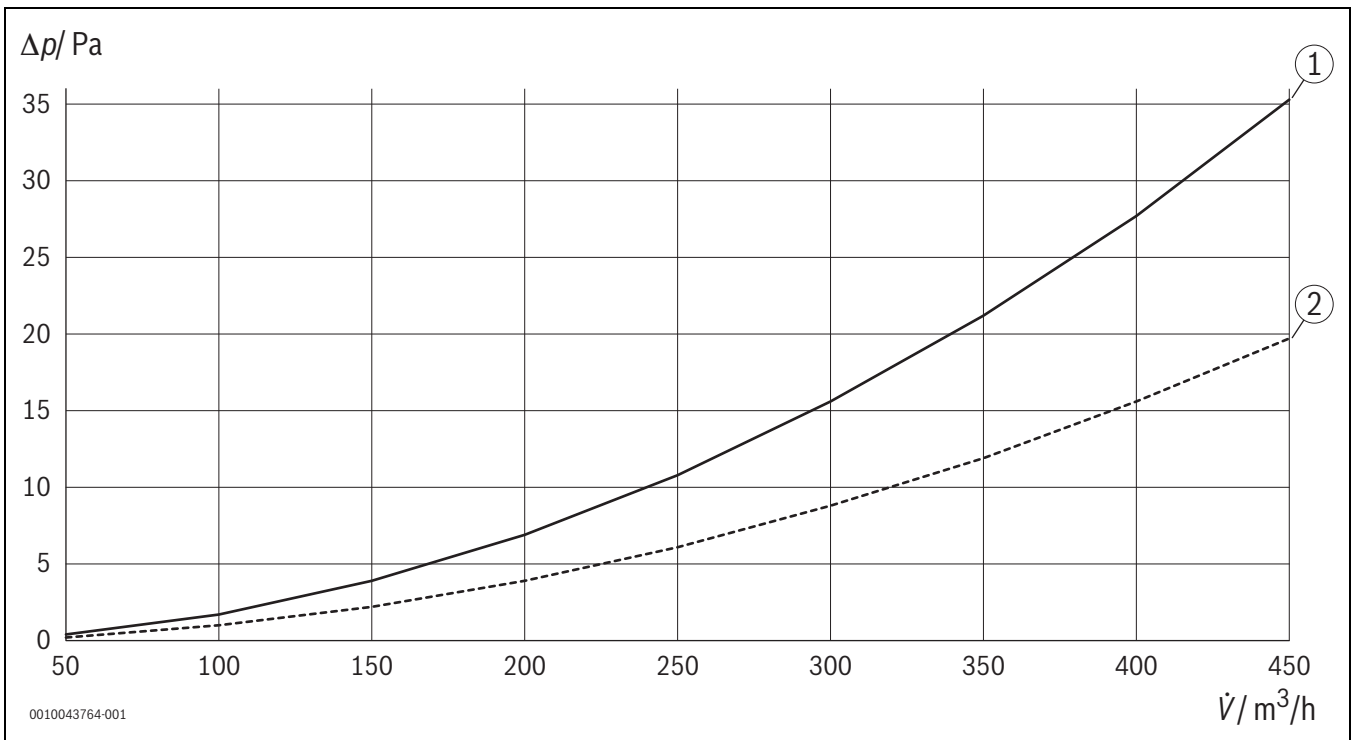


Bild 81 Druckverluste Dachdurchführung DDF-F 160

- [1] Zuluft
- [2] Fortluft

7.6.4 Wärmebrückenfreie Dachdurchführung DDF 160/1

Wärmebrückenfreie Dachdurchführung geeignet für Außen- oder Fortluft, Haube abnehmbar.

Die Dachdurchführung ist durch Adapterringe auf die Nennweiten DN 150, DN 160 oder DN 200 anpassbar. Wärmebrückenfrei durch EPP-Rohrhülse DN 200 innen und Ø 300 mm außen.

Für Wandstärken von 300 mm bis 600 mm einsetzbar.

i Die Schneehöhe ist zu beachten.

i Die Dachdurchführung DDF 160/1 ist vorrangig für den Einsatz im Schrägdach geeignet. Bei senkrechter Anwendung auf dem Flachdach muss für das nachfolgende System eine Entwässerung möglichst nahe am Lüftungsgerät vorgesehen werden.

Technische Daten

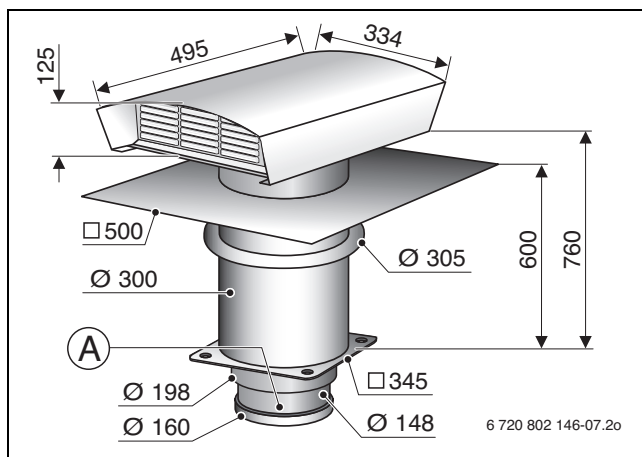


Bild 82 Abmessungen Dachdurchführung DDF 160/1 (Maße in mm)

[A] Anschluss-Ø

Dachdurchführung	Einheit	DDF 160/1
Anschluss-Ø	mm	DN 150, DN 160, DN 200
Farbgebung	-	Mit Dachlack bauseitig möglich
Material	-	Edelstahl

Tab. 34 Technische Daten Dachdurchführung DDF 160/1

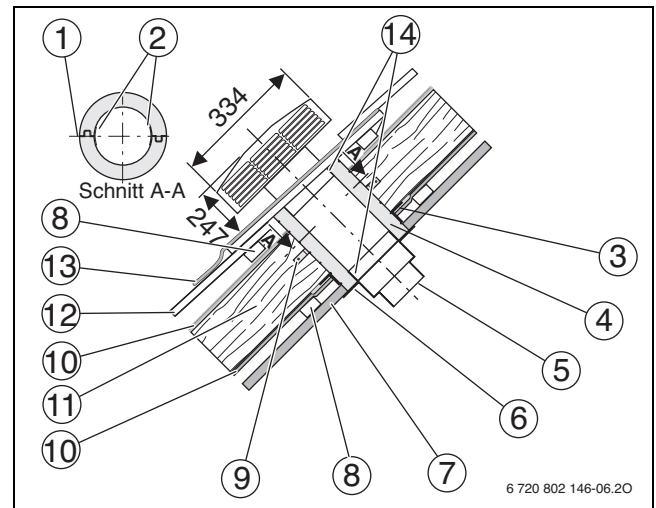


Bild 83 Schnitt Skizze Einbau Dachdurchführung DDF 160/1 (Maße in mm)

- [1] Rohrhülse Naht seitlich
- [2] Rohrhülse Naht innen (abdichten mit Aluklebeband)
- [3] Schiebeteil aus PP mit KSB-Band abdichten
- [4] Rohrhülse aus EPP (2 Halbschalen)
- [5] Rohranschluss-Stück
- [6] zur Gipskartonplatte abdichten
- [7] Gipskartonplatte
- [8] Dachlatte
- [9] Rohrschelle
- [10] Folie
- [11] Dachsparren
- [12] Dachziegel
- [13] Formbare Abdeckung
- [14] Stützen zur Rohrhülse abdichten

Druckverluste

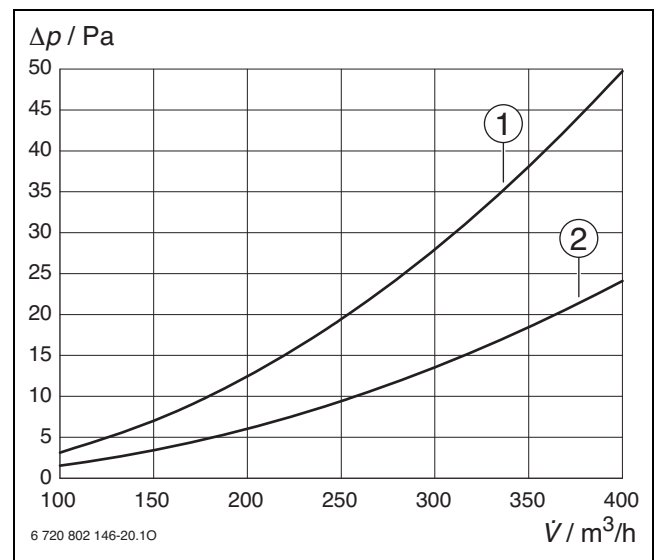


Bild 84 Druckverluste Dachdurchführung DDF 160/1 Anschluss DN 160

- Δp Druckverlust
- V̇ Volumenstrom
- [1] Außenluft
- [2] Fortluft

7.6.5 Wärmebrückenfreie Wanddurchführung WG 160 ...

- Wärmebrückenfreie Wanddurchführung für Außen- und Fortluft (Wetterschutz mit Anschlusskasten und Insektenschutzgitter).
- Die Wanddurchführung ist auf die Nennweiten DN 150, DN 160 oder DN 200 anpassbar.
- Kernlochbohrung für EPP-Rohrhülse mit Außendurchmesser 300 mm
- Wärmebrückenfreie Wanddurchführung durch EPP-Rohrhülse mit Innendurchmesser DN 200
- Kanalseitiger Anschlussdurchmesser DN 200, DN 160 oder DN 150 durch entsprechendes Anschlussstück (im Lieferumfang des Sets); andere Durchmesser der Rohrleitung durch Übergangsstücke (bauseits)
- Für Wandstärken von 300 mm bis 600 mm einsetzbar.

Technische Daten

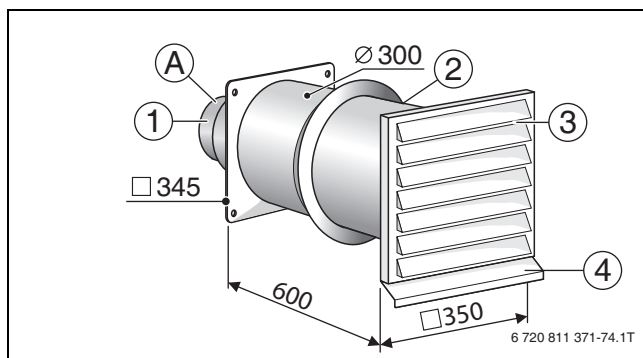


Bild 85 Abmessungen Wanddurchführung WG 160/1 (Maße in mm)

- [A] Anschluss-Ø
- [1] Anschlussstück
- [2] EPP-Rohrhülse
- [3] Außenelement (Wetterschutzgitter inkl. Dämmmatte)
- [4] Abtropfblech

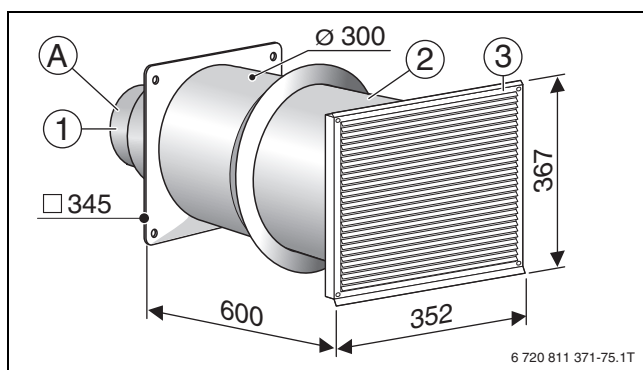


Bild 86 Abmessungen Wanddurchführung WGE 160-2 (Maße in mm)

- [A] Anschluss-Ø
- [1] Anschlussstück
- [2] EPP-Rohrhülse
- [3] Außenelement (Wetterschutzgitter inkl. Dämmmatte und Abtropfblech)

Wanddurchführung	Einheit	WG 160/1	WGE 160-2
Anschluss-Ø	mm	DN 150, DN 160, DN 200	
Anschlussplatte	mm	345 × 345	352 × 367
Rohrhülse	-	EPP	
Luftgitter	-	Kunststoff (weiß)	Edelstahl
Fliegenschutzgitter	-	Ja	Nein

Tab. 35 Technische Daten

Druckverluste

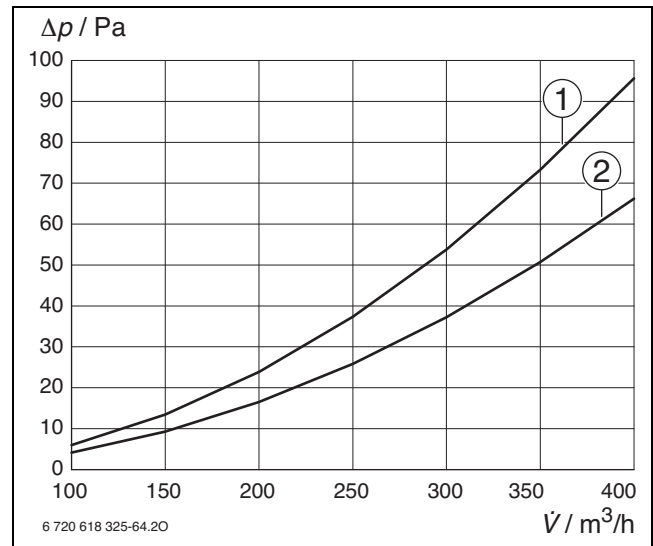


Bild 87 Druckverluste Wanddurchführung WG 160/1, mit Anschluss DN 160

- Δp Druckverlust
- \dot{V} Volumenstrom
- [1] Außenluft
- [2] Fortluft

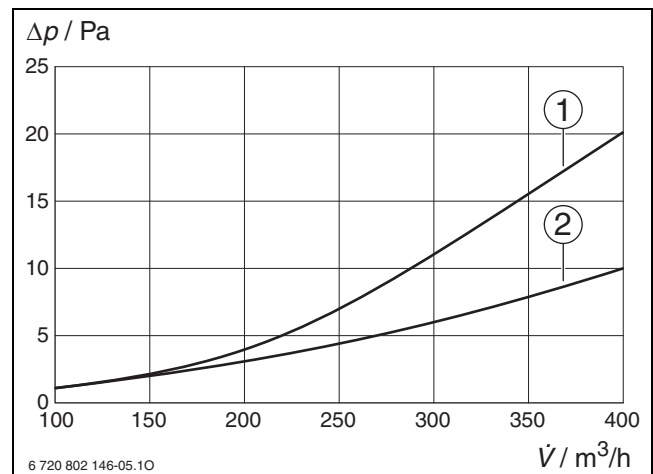


Bild 88 Druckverluste Wanddurchführung WGE 160-2, mit Anschluss DN 160

- Δp Druckverlust
- \dot{V} Volumenstrom
- [1] Außenluft
- [2] Fortluft

7.6.6 Kugelauslass WGK 160

Der Kugelauslass dient als kugelförmiger Abschluss der Mauerdurchführung. Aufgrund seiner Konstruktion ist er zur Anwendung für Außen- und Fortluft geeignet. Für die Fortluftanwendung ist unbedingt das Abtropfblech zu montieren. Zur Verhinderung von Wärmebrücken muss eine isolierte Rohrleitung zwischen Lüftungsgerät und Kugelauslass verwendet werden. Dies betrifft auch komplett den Bereich innerhalb des Mauerwerks. Die Schnittstellen von Kugelauslass zu Luftleitung und Luftleitung zu Mauerwerk innen müssen fixiert und abgedichtet werden.

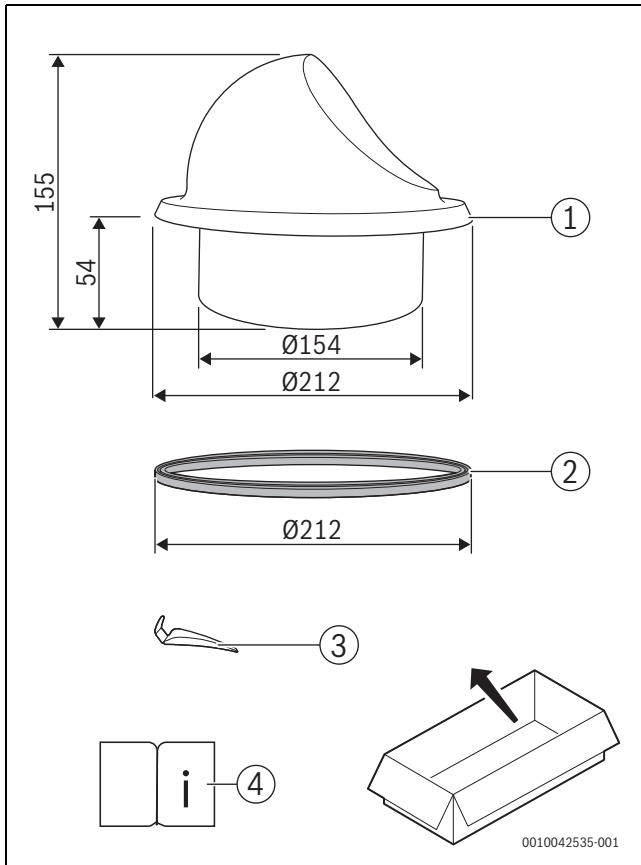


Bild 89 Lieferumfang WGK 160

- [1] Kugelauslass
- [2] Dichtung
- [3] Abtropfblech
- [4] Technische Dokumentation

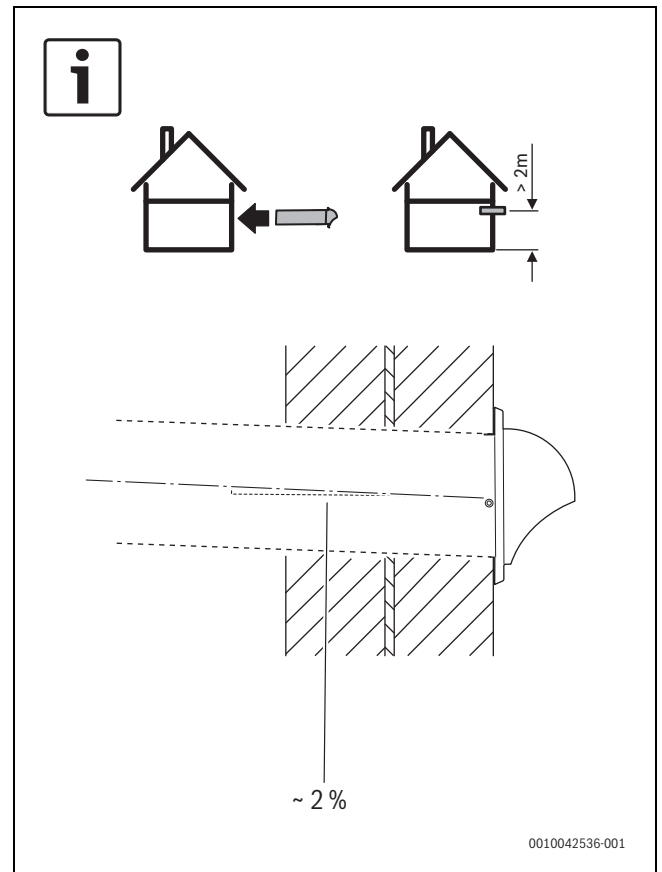


Bild 90 Einbausituation

Technische Daten

Kugelauslass	Einheit	WGK 160
Anschluss-Ø	mm	DN 160
Abmessungen Außenseite		
– Höhe	mm	100
– Durchmesser	mm	212
Material	–	Rostfreier Stahl 304/2B
Vogelschutzgitter	–	ja

Tab. 36 Technische Daten Kugelauslass WGK 160

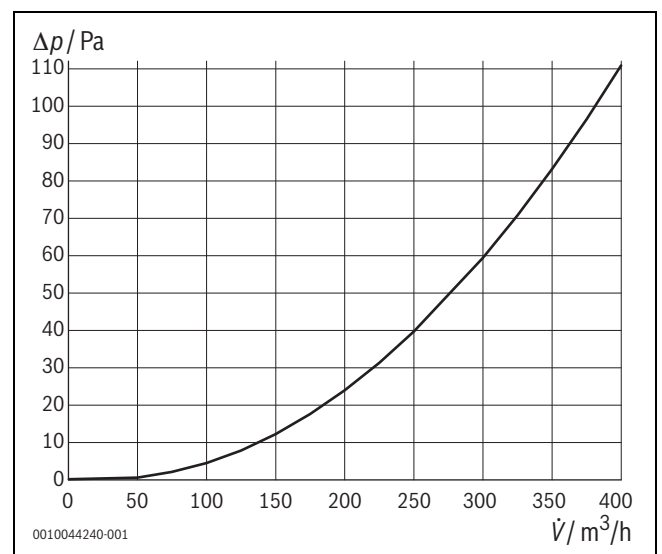


Bild 91 Druckverlust Kugelauslass WGK 160

7.7 Schalldämpfer SD... und SDF...

Schalldämpfer zur Geräuschminderung mit den Nennweite DN 160.

Die Schalldämpfer sollten zur Minderung der Gebläsegeräusche zu- und abluftseitig am Gerät vorgesehen werden. In Gebieten mit dichter Bebauung kann es hilfreich sein, zusätzlich einen Schalldämpfer auf der Fortluftseite vorzusehen.

7.7.1 Schalldämpfer SD...

Hauptmerkmal

- Mineralfaserfreies Absorbermaterial

Technische Daten

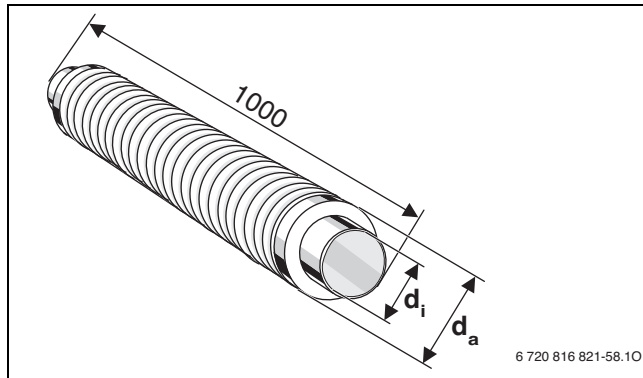


Bild 92 Schalldämpfer SD... (Maße in mm)

Schalldämpfer		SD 160
Temperaturbeständigkeit	°C	+200
Abmessungen		
– Außen (d _a)	mm	Ø 257
– Innen (d _i)	mm	Ø 160
– Länge	mm	1000
Material	–	Aluminium

Tab. 37 Technische Daten SD...

Schalldämpfung

	Dämpfung in dB bei Oktavmittenfrequenz in Hz						
	125	250	500	1000	2000	4000	8000
SD 160	10	13	30	42	32	16	12

Tab. 38 Schalldämpfung SD...

Druckverluste

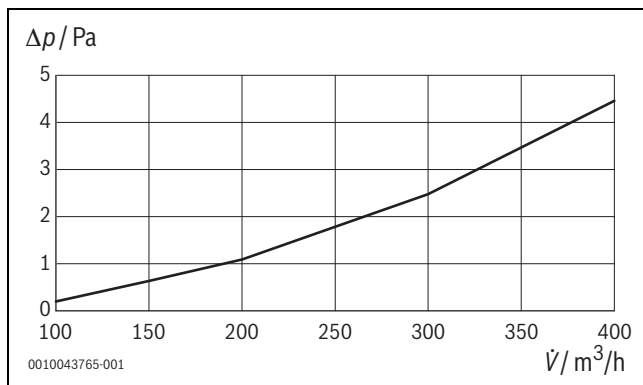


Bild 93 Druckverluste Schalldämpfung SD...

Δp Druckverlust
 \dot{V} Volumenstrom

7.7.2 Flexible Schalldämpfer SDF...

Hauptmerkmale

- Flexibel biegsam
- Beidseitig mit Dichtlippen ausgestattet
- Absorbermaterial aus Mineralwolle, frei von Formaldehyd, Auszeichnung „Blauer Engel“
- insbesondere für den Einsatz bei beengten Platzverhältnissen geeignet: SDF 160-2 mit Baulänge 500 mm

Technische Daten

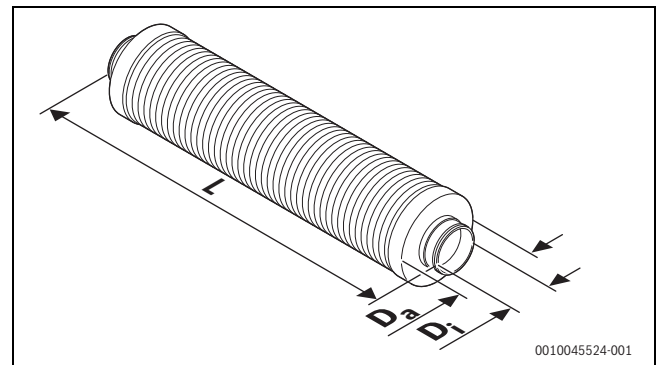


Bild 94 Schalldämpfer SDF... (Maße in mm)

Schalldämpfer		SDF 160	SDF 160-2
Temperaturbeständigkeit	°C	+200	+200
Abmessungen			
– Außen (D _a)	mm	Ø 260	Ø 260
– Innen (D _i)	mm	Ø 160	Ø 160
– Länge (L)	mm	1000	500
Material	–	Aluminium	Aluminium

Tab. 39 Technische Daten SDF...

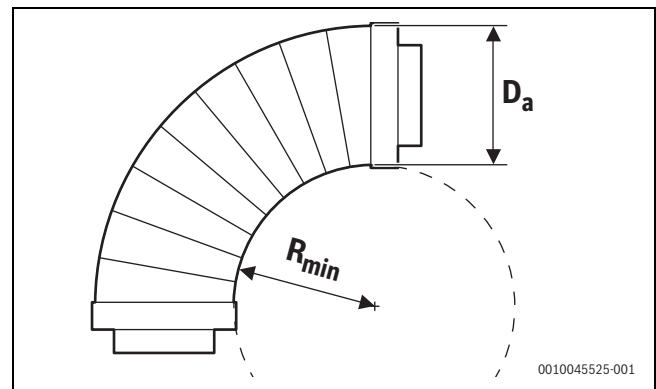


Bild 95 Kleinster Biegeradius Schalldämpfer SDF...

	R _{min}
SDF 160	2 × D _a = 520 mm
SDF 160-2	3 × D _a = 780 mm

Tab. 40 Kleinster Biegeradius Schalldämpfer SDF...

Schalldämpfung

	Dämpfung in dB bei Oktavmittenfrequenz in Hz							
	63	125	250	500	1000	2000	4000	8000
SDF 160	1	5	10	21	39	30	20	18
SDF 160-2	2	2	5	13	27	24	15	14

Tab. 41 Schalldämpfung SDF...

Druckverlust

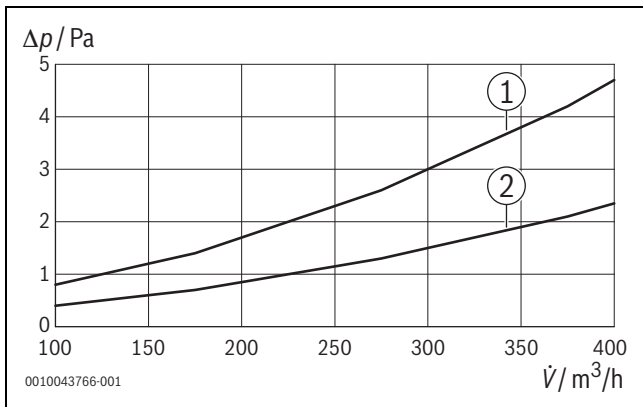


Bild 96 Druckverluste Schalldämpfung SDF...

- Δp Druckverlust
 V̇ Volumenstrom
 [1] SDF 160
 [2] SDF 160-2

8 Luftverteilung-Kanalsystem

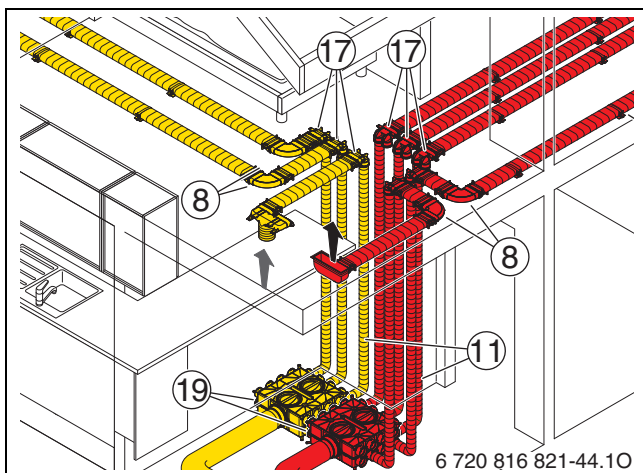


Bild 97 Luftverteilung-Kanalsystem

- [8] Umlenkung 90° horizontal FKB 140-2 für Flachkanal
 [11] Rundkanal RR 75-1/2
 [17] Umlenkung RRB 75-3 Flachkanal auf Rundkanal
 [19] Luftverteilerkasten VK 160

Kanalnetz

Zur Luftverteilung kann auf zwei verschiedene Kanalsysteme zurückgegriffen werden. Zum Einen ein flexibles Rundrohrsystem in DN 75 und zum Anderen bei geringerem Platzangebot ein 50 mm hohes Flachkanalsystem. Beide Systeme sind zur Verlegung im Fußbodenaufbau oder unter der abgehängten Decke und in innenliegenden Wänden geeignet.

Beide Systeme lassen sich miteinander kombinieren. Dafür sind alle erforderlichen und aufeinander abgestimmten Baugruppen erhältlich.

Die Luftrohre sind aus Kunststoff PE gefertigt und haben antibakterielle sowie antistatische Eigenschaften.

Die Verteilung auf die einzelnen Luftkanäle erfolgt zentral in je einem Verteilerkasten für Zu- und Abluft. Dadurch bleiben die Volumenströme und Strömungsgeschwindigkeiten in jedem Kanal klein, was die Strömungsgeräusche reduziert.

Verschiedene Varianten von Luftverteilerkasten sind alternativ einsetzbar. Je nach Produkttyp können 6 ... 24 Luftrohre angeschlossen werden.

Für die Fußbodenverlegung sind die Luftkanäle mit einer ausreichenden Trittfestigkeit ausgelegt. Dabei sind aber grundlegende Trittschallaspekte zu beachten, z. B. dass möglichst wenige Rohre im Bewegungsbereich verlaufen. An kritischen Stellen können zusätzliche Abdeckbleche vorgesehen werden. Die Luftkanäle sind grundsätzlich körperschallentkoppelt zu verlegen, ebenso sind ausreichend Befestigungspunkte vorzusehen.

Wir empfehlen, für eine Installation in der Isolierebene unterhalb des Estrichs die folgenden Randbedingungen einzuhalten:

- Verlegung von maximal 2 Luftkanälen (Luftkanalpaar) nebeneinander
- Abstand zu Wänden und anderen baulichen Einrichtungen mindestens 200 mm
- Abstand der Luftkanäle bzw. Luftkanalpaare zueinander mindestens 200 mm

Bei der Gebäudeplanung sind die größeren Fußbodenaufbauhöhen zu berücksichtigen (→ Seite 58 f.).

Informationen zu den einzelnen Baugruppen finden Sie ab Seite 80.

Qualitätssiegel TÜV-Süd

Das TÜV-SÜD-Qualitätskennzeichen für „Lüftungsleitungen und Komponenten aus nicht-metallischen Werkstoffen“ gewährleistet eine außergewöhnlich hohe Produktqualität. Dieses Qualitätskennzeichen berücksichtigt alle Komponenten des Luftverteilsystems. Es fällt in die Standard-Gruppe TAK-1-2013 des TÜV SÜD.

Anforderungen an die Luftleitungen:

- Werkstoff ist beschrieben (über kunststoffspezifische Kennwerte)
- Werkstoff wird überwacht
- Überwachung des Produktionsprozesses
- Erstprüfung durchgeführt
- Fertigungsüberwachung durch TÜV SÜD

Des weiteren werden zusätzliche Anforderungen gestellt an:

- Luftdichtheit
- Druckverluste
- Temperaturbereich
- Brandverhalten
- Widerstand gegen externen Druck
- Ringsteifigkeit
- Biegeradien
- Mechanische Verbindungen
- Durchbiegung/Steifigkeit
- Mikrobielle Wirksamkeit
- Lebensmittelverträglichkeit
- Antistatische Funktion
- Reinigungsverfahren

Das komplette Kanalsystem zur Luftverteilung wurde mit dem TÜV-SÜD Qualitätskennzeichen ausgezeichnet.



Bodenaufbauten (Einfamilienhäuser)

Die nachfolgenden Bodenaufbauten gelten für Einfamilienhäuser. In Mehrfamilienhäusern ist auf erhöhten Trittschallschutz und auf Brandabschnitte zu achten.



Bodenaufbauten werden durch den Fachplaner vorgegeben.

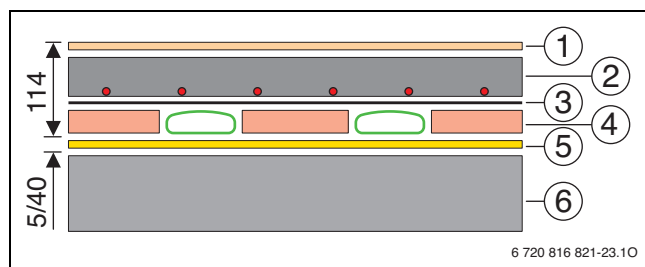


Bild 98 Flachkanal auf Rohbetondecke (Maße in mm)

- [1] Bodenbelag 10 mm
- [2] Estrich: bei Radiatorheizung Zementestrich 50 mm, bei Fußbodenheizung Heizestrich 50 mm (min. 30 mm Rohrüberdeckung nach DIN 1264-4)
- [3] Estrich- oder Baufolie 160 my (bei Trockensystem) 1 mm
- [4] Ausgleichsdämmung; mit Flachkanal min. 53 mm
- [5] Zusatzdämmung 40 mm gegen unbeheizten Raum/ Trittschalldämmung 5 mm gegen beheizten Raum
- [6] Rohbetondecke gemäß statischer Berechnung

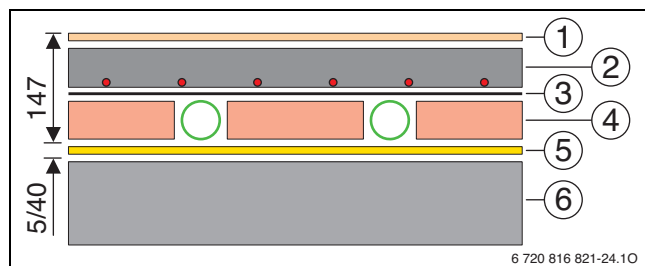


Bild 99 Rundkanal auf Rohbetondecke (Maße in mm)

- [1] Bodenbelag 10 mm
- [2] Estrich: bei Radiatorheizung Zementestrich 50 mm, bei Fußbodenheizung Heizestrich 50 mm (min. 30 mm Rohrüberdeckung nach DIN 1264-4)
- [3] Estrich- oder Baufolie 160 my (bei Trockensystem) 1 mm
- [4] Ausgleichsdämmung; mit Rundkanal min. 86 mm
- [5] Zusatzdämmung 40 mm gegen unbeheizten Raum/ Trittschalldämmung 5 mm gegen beheizten Raum
- [6] Rohbetondecke gemäß statischer Berechnung

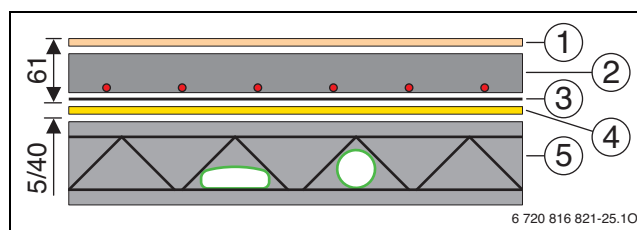


Bild 100 Flach-/Rundkanal in Rohbetondecke (Maße in mm)

- [1] Bodenbelag 10 mm
- [2] Estrich: bei Radiatorheizung Zementestrich 50 mm, bei Fußbodenheizung Heizestrich 50 mm (min. 30 mm Rohrüberdeckung nach DIN 1264-4)
- [3] Estrich- oder Baufolie 160 my (bei Trockensystem) 1 mm
- [4] Zusatzdämmung 40 mm gegen unbeheizten Raum/ Trittschalldämmung 5 mm gegen beheizten Raum
- [5] Rohbetondecke gemäß statischer Berechnung (min. 50 mm Rohrüberdeckung nach DIN 4102)

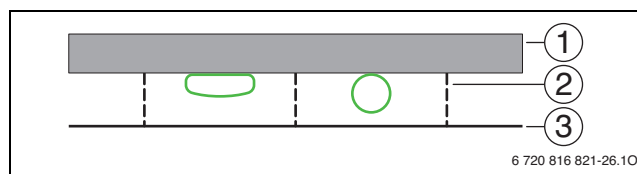


Bild 101 Flach-/Rundkanal in der abgehängten Decke

- [1] Rohbetondecke gemäß statischer Berechnung
- [2] Halteschienen oder -lattung der abgehängten Decke; Höhe mit Flachkanal min. 53 mm
Höhe mit Rundkanal min. 86 mm
- [3] Abgehängte Decke



Bei Bodenaufbauten mit Fußbodenheizung kann es zu einer zusätzlichen Temperaturerhöhung der Zuluft kommen, wenn die Fußbodenheizung in Betrieb ist.

8.1 Luftverteiler

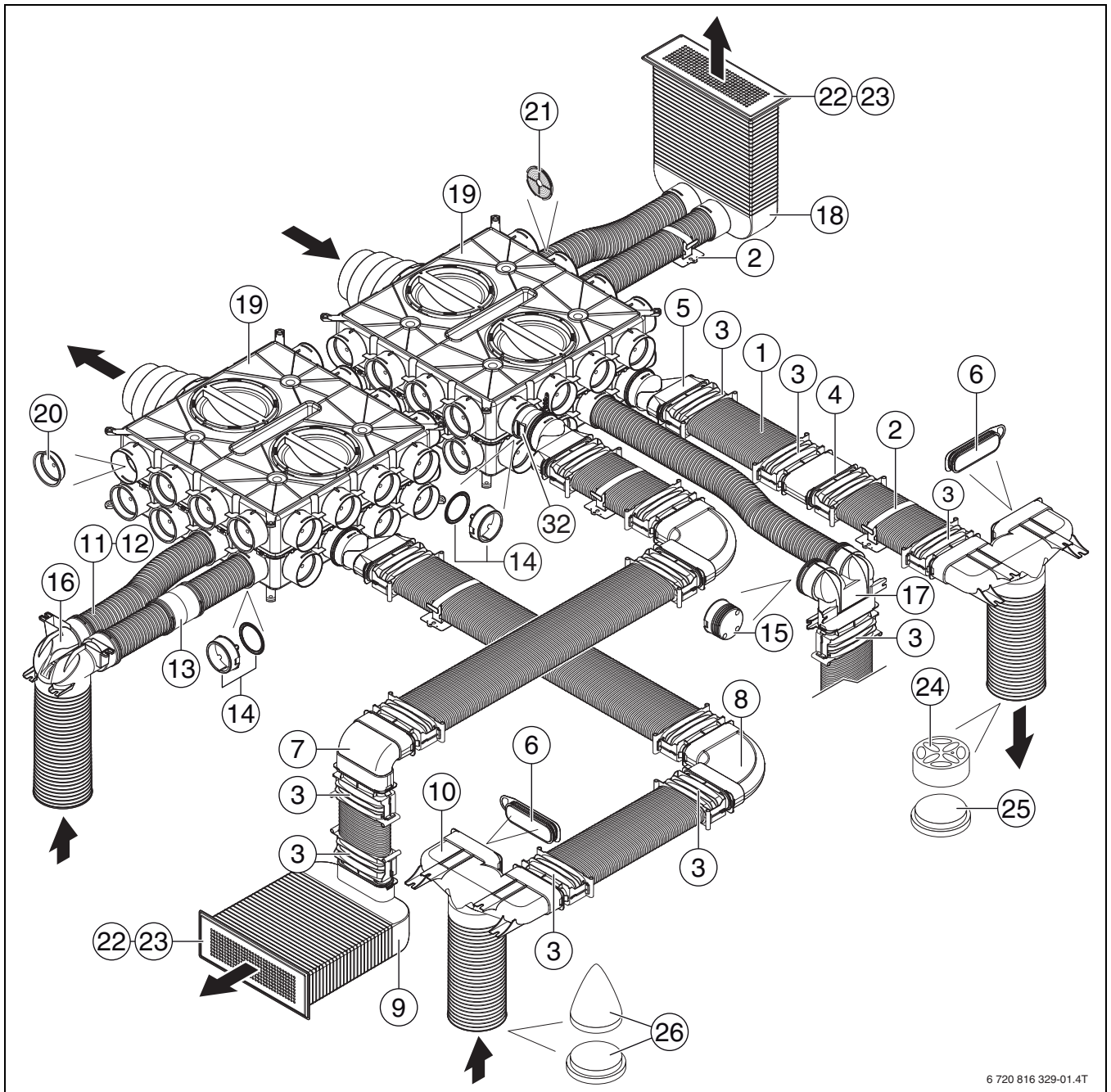
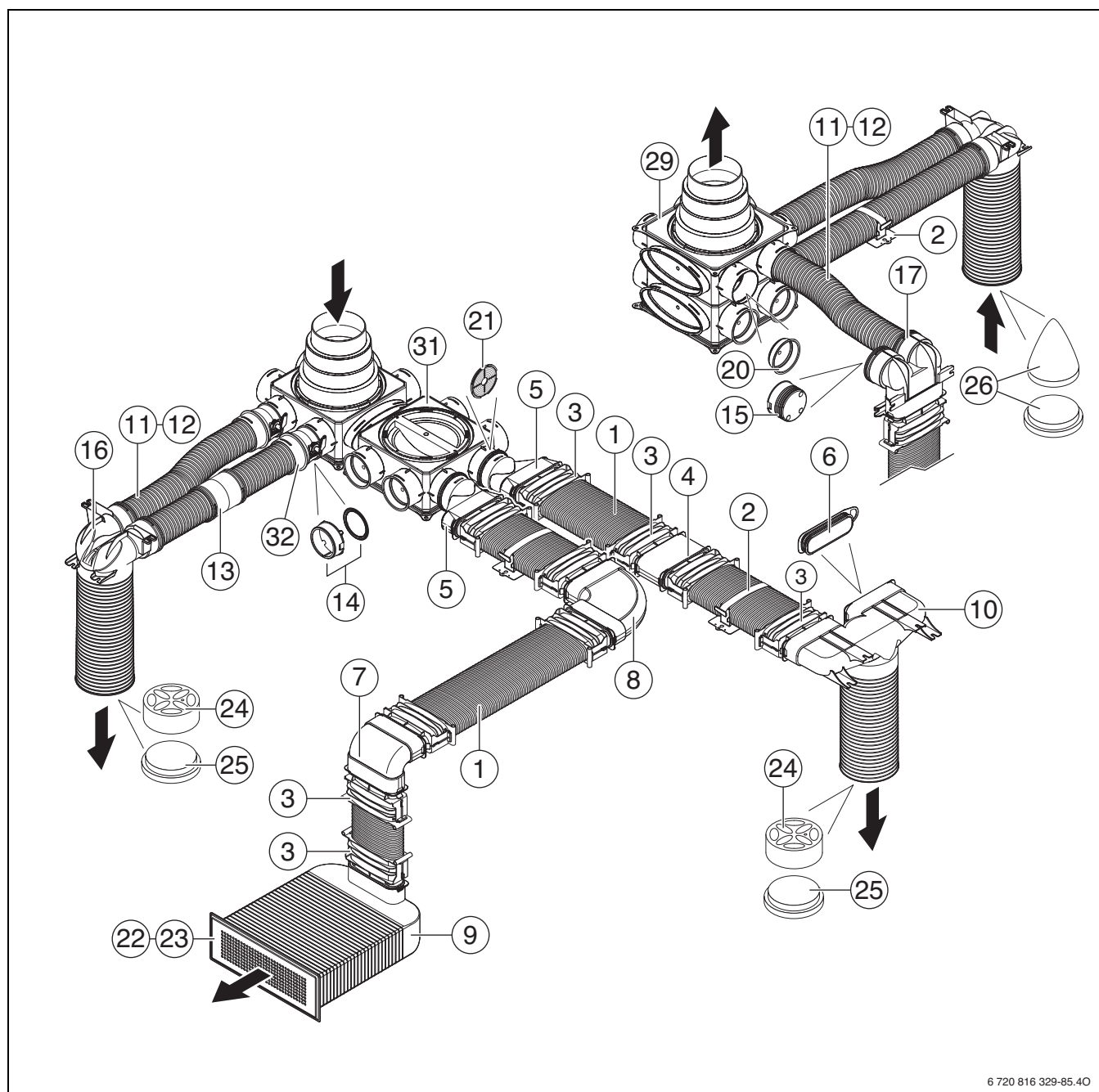


Bild 102 Luftverteiler mit VK 160, beispielhafte Luftkanalführung

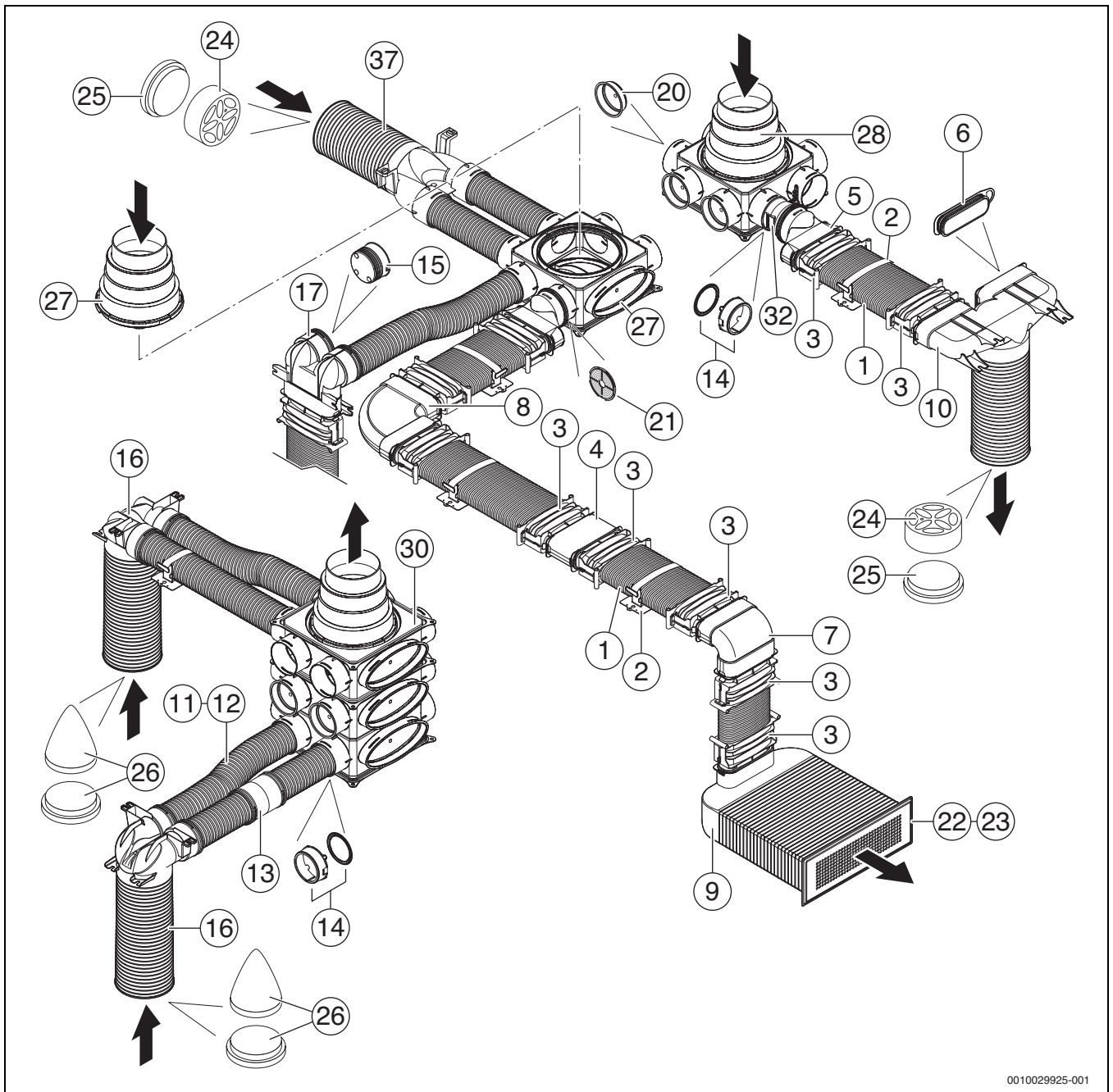
- | | |
|--|--|
| [1] Flachkanal FK 140 | [18] Bodenauslass RRU 75-2 für Rundkanal |
| [2] Halter FKH 140 für Kanal | [19] Luftverteilerkasten VK 160 |
| [3] Dichtung FKV 140-3 für Flachkanal | [20] Stopfen VKS für Luftverteilerkasten |
| [4] Verbinder FKV 140-2 für Flachkanal | [21] Volumenstrombegrenzer VKD Luftverteilerkasten |
| [5] Verbinder FKV 140-5 für Flachkanal auf Luftverteilerkasten | [22] Gitter AG/W für Bodenauslass |
| [6] Stopfen FKS 140 für Formteile Flachkanal | [23] Gitter AG/E für Bodenauslass |
| [7] Bogen 90° vertikal FKB 140-1 für Flachkanal | [24] Schalldämpfer SDE |
| [8] Bogen 90° horizontal FKB 140-2 für Flachkanal | [25] Zuluftventil ZU 125 |
| [9] Bodenauslass FKV 140-2 für Flachkanal | [26] Abluftventil AV 125 |
| [10] Decken-/Wandauslass FKV 140-3 für Flachkanal | [32] Volumenstromdrossel einstellbar VKD-E |
| [11] Rundkanal RR 75-1 | |
| [12] Rundkanal RR 75-2 | |
| [13] Verbinder RRV 75 für Rundkanal | |
| [14] Dichtung RRD 75 für Rundkanal | |
| [15] Stopfen RRS 75 für Rundkanal | |
| [16] Decken-/Wandauslass RRU 75-4 für Rundkanal | |
| [17] Umlenkung RRB 75-3 Flachkanal auf Rundkanal | |



6 720 816 329-85.40

Bild 103 Luftverteiler mit VK 125-2V und VK 125-2H, beispielhafte Luftkanalführung

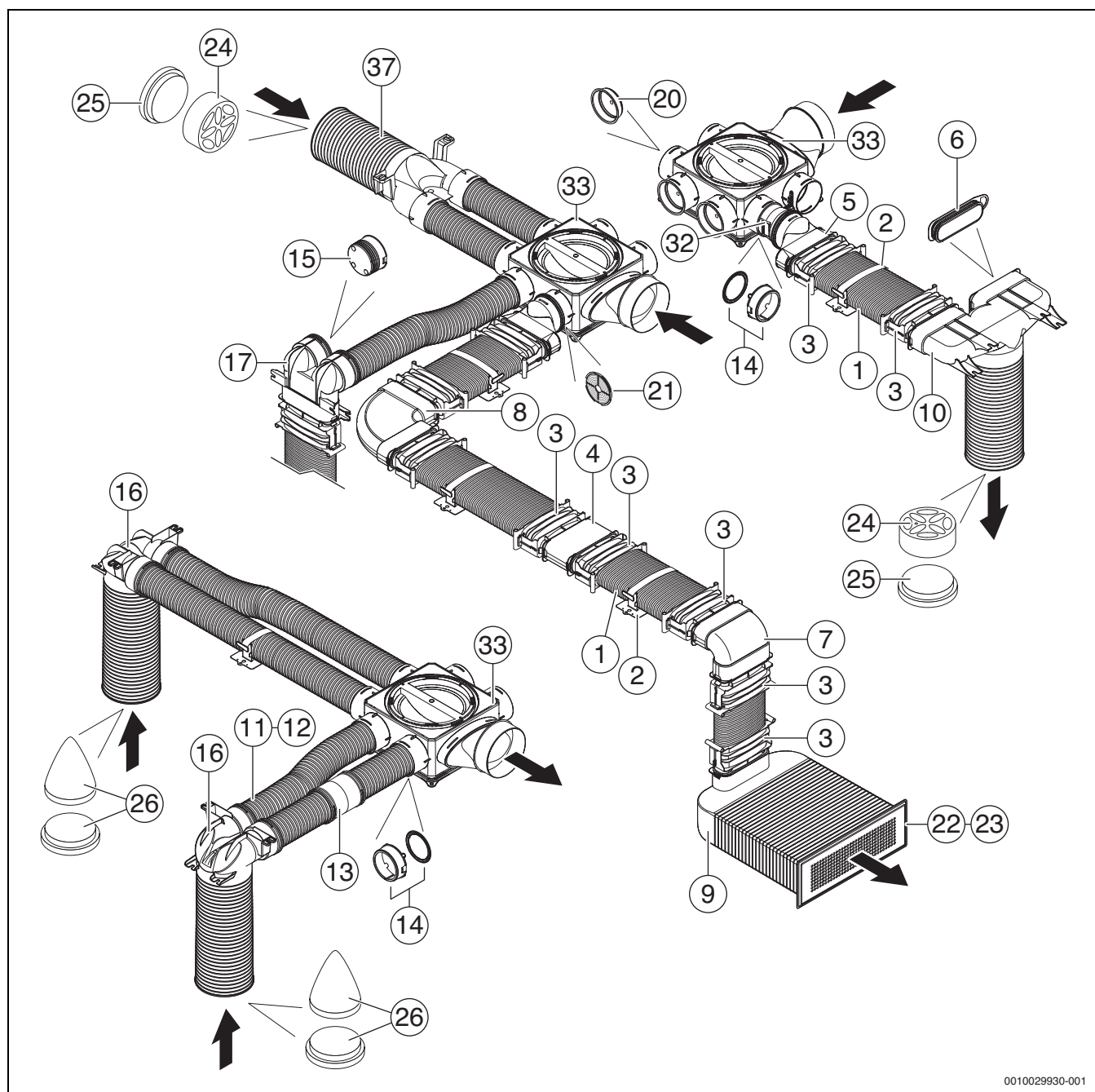
- | | |
|--|--|
| [1] Flachkanal FK 140 | [21] Volumenstrombegrenzer VKD Luftverteilerkasten |
| [2] Halter FKH 140 für Kanal | [22] Gitter AG/W für Bodenauslass |
| [3] Dichtung FKV 140-3 für Flachkanal | [23] Gitter AG/E für Bodenauslass |
| [4] Verbinder FKV 140-2 für Flachkanal | [24] Schalldämpfer SDE |
| [5] Verbinder FKV 140-5 für Flachkanal auf Luftverteilerkasten | [25] Zuluftventil ZU 125 |
| [6] Stopfen FKS 140 für Formteile Flachkanal | [26] Abluftventil AV 125 |
| [7] Bogen 90° vertikal FKB 140-1 für Flachkanal | [29] Luftverteilerkasten VK 125-2V |
| [8] Bogen 90° horizontal FKB 140-2 für Flachkanal | [31] Luftverteilerkasten VK 125-2H |
| [9] Bodenauslass FKU 140-2 für Flachkanal | [32] Volumenstromdrossel einstellbar VKD-E |
| [10] Decken-/Wandauslass FKU 140-3 für Flachkanal | |
| [11] Rundkanal RR 75-1 | |
| [12] Rundkanal RR 75-2 | |
| [13] Verbinder RRV 75 für Rundkanal | |
| [14] Dichtung RRD 75 für Rundkanal | |
| [15] Stopfen RRS 75 für Rundkanal | |
| [16] Decken-/Wandauslass RRU 75-4 für Rundkanal | |
| [17] Umlenkung RRB 75-3 Flachkanal auf Rundkanal | |
| [20] Stopfen VKS für Luftverteilerkasten | |



0010029925-001

Bild 104 Luftverteiler mit VK 125-1, VK 125-1-8 und VK 125-3V, beispielhafte Luftkanalführung

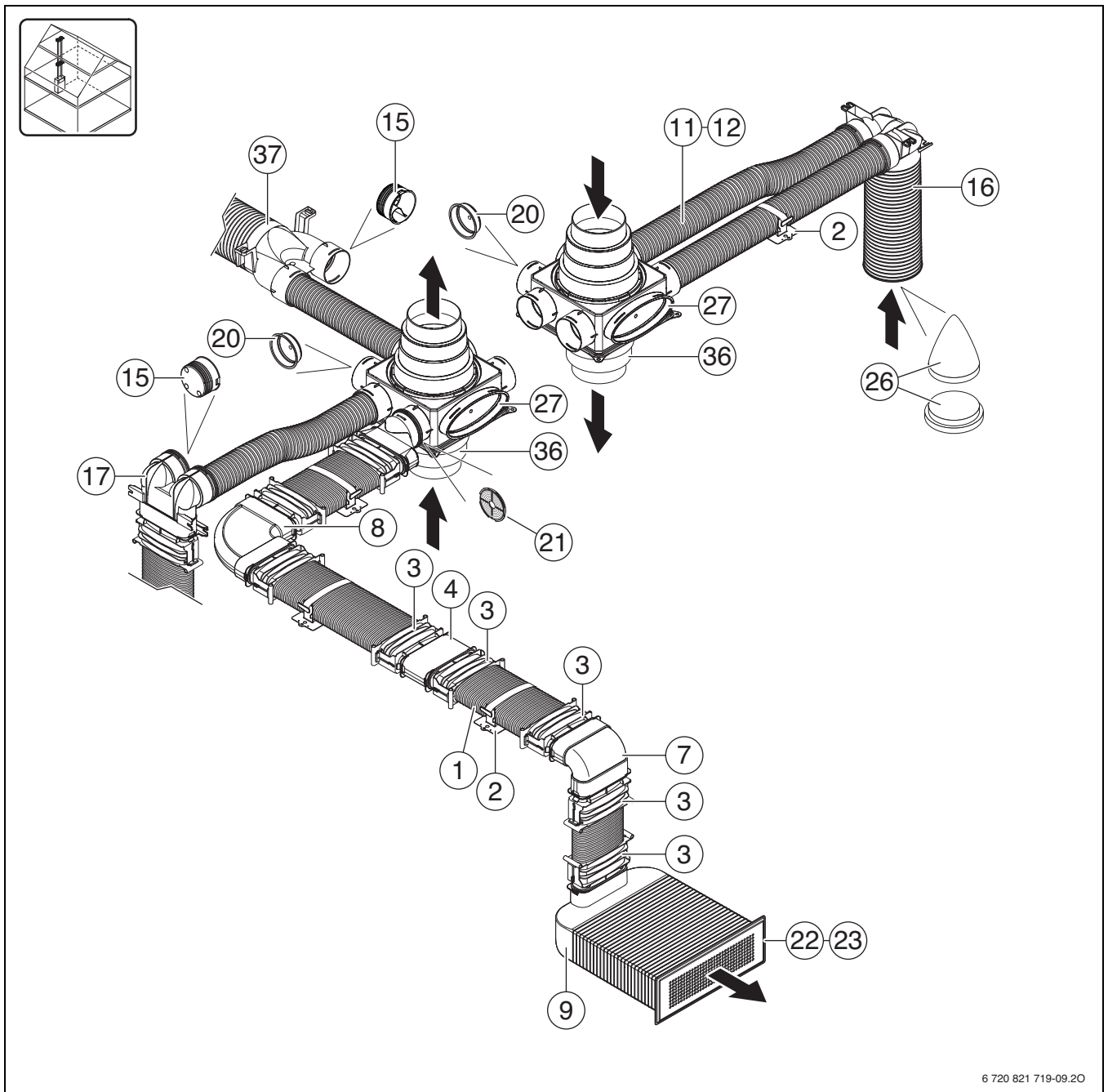
- | | |
|--|--|
| [1] Flachkanal FK 140 | [21] Volumenstrombegrenzer VKD Luftverteilerkasten |
| [2] Halter FKH 140 für Kanal | [22] Gitter AG/W für Bodenauslass |
| [3] Dichtung FKV 140-3 für Flachkanal | [23] Gitter AG/E für Bodenauslass |
| [4] Verbinder FKV 140-2 für Flachkanal | [24] Schalldämpfer SDE |
| [5] Verbinder FKV 140-5 für Flachkanal auf Luftverteilerkasten | [25] Zuluftventil ZU 125 |
| [6] Stopfen FKS 140 für Formteile Flachkanal | [26] Abluftventil AV 125 |
| [7] Bogen 90° vertikal FKB 140-1 für Flachkanal | [27] Luftverteilerkasten VK 125-1 |
| [8] Bogen 90° horizontal FKB 140-2 für Flachkanal | [28] Luftverteilerkasten VK 125-1-8 |
| [9] Bodenauslass FKV 140-2 für Flachkanal | [30] Luftverteilerkasten VK 125-3V |
| [10] Decken-/Wandauslass FKV 140-3 für Flachkanal | [32] Volumenstromdrossel einstellbar VKD-E |
| [11] Rundkanal RR 75-1 | [37] Gerader Ventilanschluss RRU 75-5 |
| [12] Rundkanal RR 75-2 | |
| [13] Verbinder RRV 75 für Rundkanal | |
| [14] Dichtung RRD 75 für Rundkanal | |
| [15] Stopfen RRS 75 für Rundkanal | |
| [16] Decken-/Wandauslass RRU 75-4 für Rundkanal | |
| [17] Umlenkung RRB 75-3 Flachkanal auf Rundkanal | |
| [20] Stopfen VKS für Luftverteilerkasten | |



0010029930-001

Bild 105 Luftverteiler mit VK 125-1S, beispielhafte Luftkanalführung

- | | |
|--|--|
| [1] Flachkanal FK 140 | [21] Volumenstrombegrenzer VKD Luftverteilerkasten |
| [2] Halter FKH 140 für Kanal | [22] Gitter AG/W für Bodenauslass |
| [3] Dichtung FKV 140-3 für Flachkanal | [23] Gitter AG/E für Bodenauslass |
| [4] Verbinder FKV 140-2 für Flachkanal | [24] Schalldämpfer SDE |
| [5] Verbinder FKV 140-5 für Flachkanal auf Luftverteilerkasten | [25] Zuluftventil ZU 125 |
| [6] Stopfen FKS 140 für Formteile Flachkanal | [26] Abluftventil AV 125 |
| [7] Bogen 90° vertikal FKB 140-1 für Flachkanal | [32] Volumenstromdrossel einstellbar VKD-E |
| [8] Bogen 90° horizontal FKB 140-2 für Flachkanal | [33] Luftverteilerkasten VK 125-1S |
| [9] Bodenauslass FKU 140-2 für Flachkanal | [37] Gerader Ventilanschluss RRU 75-5 |
| [10] Decken-/Wandauslass FKU 140-3 für Flachkanal | |
| [11] Rundkanal RR 75-1 | |
| [12] Rundkanal RR 75-2 | |
| [13] Verbinder RRV 75 für Rundkanal | |
| [14] Dichtung RRD 75 für Rundkanal | |
| [15] Stopfen RRS 75 für Rundkanal | |
| [16] Decken-/Wandauslass RRU 75-4 für Rundkanal | |
| [17] Umlenkung RRB 75-3 Flachkanal auf Rundkanal | |
| [20] Stopfen VKS für Luftverteilerkasten | |



6 720 821 719-09.20

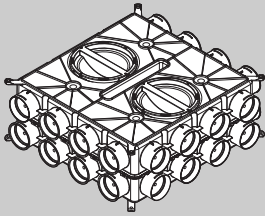
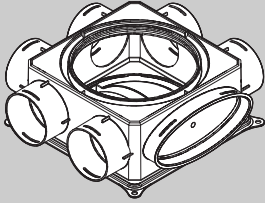
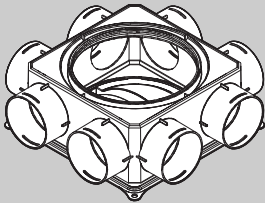
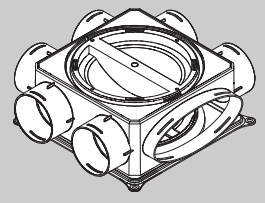
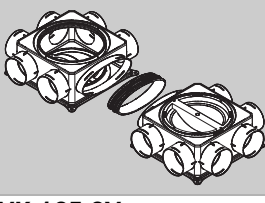
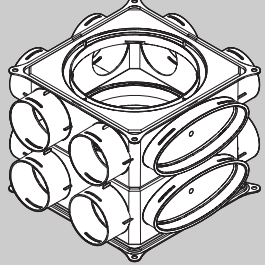
Bild 106 Luftverteiler als Etagenverteiler, beispielhafte Luftkanalführung

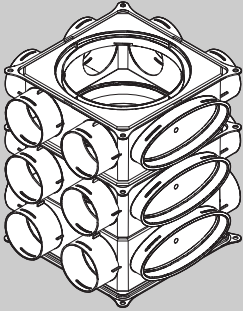
- | | |
|---|---------------------------------------|
| [1] Flachkanal FK 140 | [36] Anschluss Hauptleitung VKH |
| [2] Halter FKH 140 für Kanal | [37] Gerader Ventilanschluss RRU 75-5 |
| [3] Dichtung FKV 140-3 für Flachkanal | |
| [4] Verbinder FKV 140-2 für Flachkanal | |
| [7] Umlenkung 90° vertikal FKB 140-1 für Flachkanal | |
| [8] Umlenkung 90° horizontal FKB 140-2 für Flachkanal | |
| [9] Bodenauslass FKU 140-2 für Flachkanal | |
| [11] Rundkanal RR 75-1 | |
| [12] Rundkanal RR 75-2 | |
| [15] Stopfen RRS 75 für Rundkanal | |
| [16] Decken-/Wandauslass RRU 75-4 für Rundkanal | |
| [17] Umlenkung RRB 75-3 Flachkanal auf Rundkanal | |
| [20] Stopfen VKS für Luftverteilerkasten | |
| [21] Volumenstrombegrenzer VKD Luftverteilerkasten | |
| [22] Gitter AG/W für Bodenauslass | |
| [23] Gitter AG/E für Bodenauslass | |
| [26] Abluftventil AV 125 | |
| [27] Luftverteilerkasten VK 125-1 | |

8.1.1 VK ... – Luftverteilerkasten

Der Luftverteilerkasten VK ... verteilt die Luftströme von Zuluft und Abluft auf die einzelnen Zu- und Abluftkanäle. Es muss jeweils ein Verteilerkasten für die Zuluft und einer für die Abluft vorgesehen werden.

Es gibt 7 Varianten des Luftverteilerkastens VK ..., die abhängig von der spezifischen Situation in der jeweiligen Installation zum Einsatz kommen.

	Beschreibung
VK 160	
	<ul style="list-style-type: none"> • Vielseitige Möglichkeiten und Varianten für den Anschluss der Luftleitungen • 5 Möglichkeiten für den Anschluss der Hauptleitungen am Verteilerkasten • Anschlussmöglichkeiten können alternativ genutzt werden (2 Anschlüsse oben, 2 unten und einer an der Stirnseite) • Für die Zu- und Abluftkanäle stehen 24 Anschlüsse an 3 Seiten des Verteilerkastens zur Verfügung. Bei ausschließlicher Verwendung von Flachkanälen FK 140 über Adapter FKV 140-5 können davon 18 Anschlüsse genutzt werden.
VK 125-1	
	<ul style="list-style-type: none"> • Kompakteste Variante • Einlagige Ausführung mit 6 Anschlüssen (rund oder flach) an 3 Seiten • Geringe Bauhöhe • Anschlussmöglichkeiten in ausreichendem Umfang, auch in Bereichen mit geringem Platzangebot, z. B. in Wohnungen
VK 125-1-8	
	<ul style="list-style-type: none"> • Spezielle Ausführung des Luftverteilerkastens VK 125-1 • Anschluss an allen 4 Stirnseiten möglich • Insgesamt 8 Kanäle (rund oder flach) können angeschlossen werden • Seitlich keine ovale Öffnung für Prüf- und Revisionszwecke
VK 125-1S	
	<ul style="list-style-type: none"> • Geringe Bauhöhe durch seitlichen Anschluss an die Hauptleitung • Ideal für die Montage unter der Decke z. B. auch in der abgehängten Decke einsetzbar • Einlagige Ausführung mit 6 Anschlüssen (rund oder flach) an 3 Seiten • Anschluss an die Hauptleitung über seitliche ovale Öffnung • 2 Öffnungen für Prüf- und Revisionszwecke an Ober- und Unterseite des Luftverteilerkastens • Anschlussmöglichkeiten in ausreichendem Umfang, auch in Bereichen mit geringem Platzangebot, z. B. in Wohnungen
VK 125-2H	
	<ul style="list-style-type: none"> • Einlagige Ausführung mit erweiterten Anschlussmöglichkeiten für insgesamt 12 Rundrohre oder 10 Flachkanäle • Geringe Bauhöhe • Keine seitliche ovale Öffnung für Prüf- und Revisionszwecke • Zusätzlich 3 runde Öffnungen auf der Ober- und Unterseite
VK 125-2V	
	<ul style="list-style-type: none"> • Zweilagige Ausführung des Luftverteilerkastens VK 125-2V mit kleinem Footprint • Größere Bauhöhe • Möglichkeit Kanäle auf 2 Ebenen anzuschließen, sodass insgesamt 12 Luftleitungen (rund oder flach) auf 3 Seiten verwendet werden können • Ovale Öffnungen für Prüf- und Revisionszwecke auf beiden Lagen auf der vierten Stirnseite

Beschreibung	
<p>VK 125-3V</p> 	<ul style="list-style-type: none"> • 18 Anschlüsse auf 3 Lagen verteilt auf 3 Seiten • Annähernd gleich viele Anschlussmöglichkeiten wie beim VK 160, bei deutlich geringerer Aufstellfläche • Größere Bauhöhe aufgrund der 3 Lagen

Tab. 42 Varianten Luftverteilerkasten

Über den mitgelieferten Adapter können Hauptrohre mit \varnothing 125 mm oder \varnothing 160 mm angeschlossen werden.

Ausnahme: Der Luftverteilerkasten VK 125-1S ist ausschließlich für den Anschluss an eine Hauptleitung mit DN 125 geeignet. Die nicht verwendeten Anschlüsse für die Hauptleitung sowie die ovalen seitlichen Öffnungen können als Prüföffnungen genutzt werden.

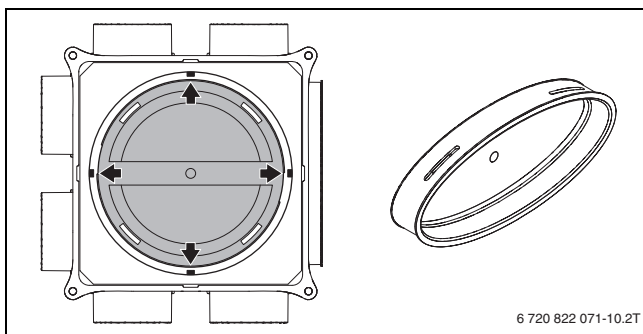


Bild 107 Revisionsdeckel

Die nicht belegten seitlichen runden Anschlüsse für die Verteilnetzleitungen müssen mit den beigegefügt Stopfen verschlossen werden. Zusätzlich erforderliche Stopfen sind als Zubehör VKS erhältlich.

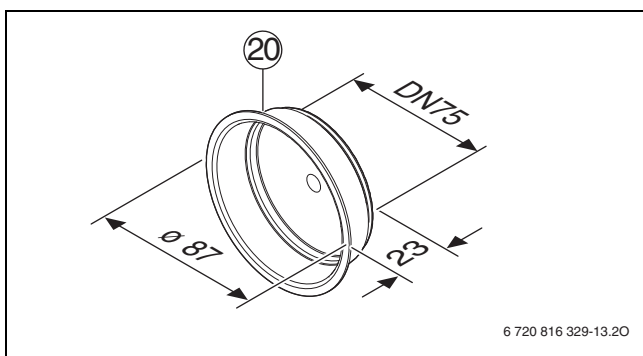


Bild 108 VKS

[20] VKS

Montage

Die Montage erfolgt im abgehängten Deckenbereich, im Fußboden innerhalb der Dämmschicht oder an der Wand.

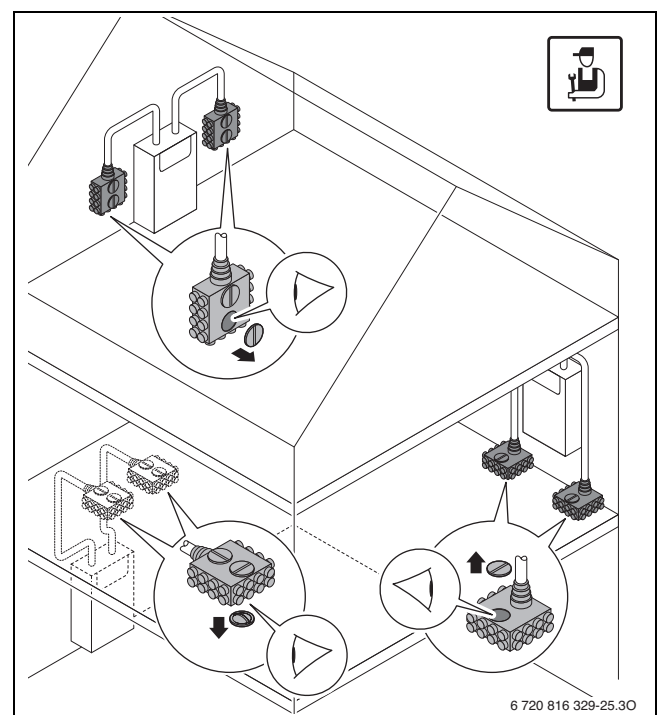


Bild 109 VK ...

Der Luftverteilerkasten VK ... kann in die Betondecke bzw. den Estrich eingegossen werden:

- Eingießen in die Betondecke
Der Luftverteilerkasten muss im Vorfeld bei den statischen Auslegungen und Berechnungen der Decke berücksichtigt werden. Hierbei sind vom Planer der Lüftungsanlage die Position und Größe des Luftverteilerkastens dem Statiker mitzuteilen. Es ist bei der Betonierung darauf zu achten, dass der Beton aus der Pumpe nicht direkt auf die Box oder die Luftleitungen gefördert wird, sondern seitlich davon.
- Eingießen in den Estrich
Der Estrich wird schwimmend verlegt und bildet eine geschlossene Schicht um den Luftverteilerkasten. Aufgrund der Bewegungen des Estrichs empfehlen wir, eine Zwischenschicht einzusetzen. Der konkrete Bodenaufbau muss vom Fachplaner definiert werden.

Abmessungen

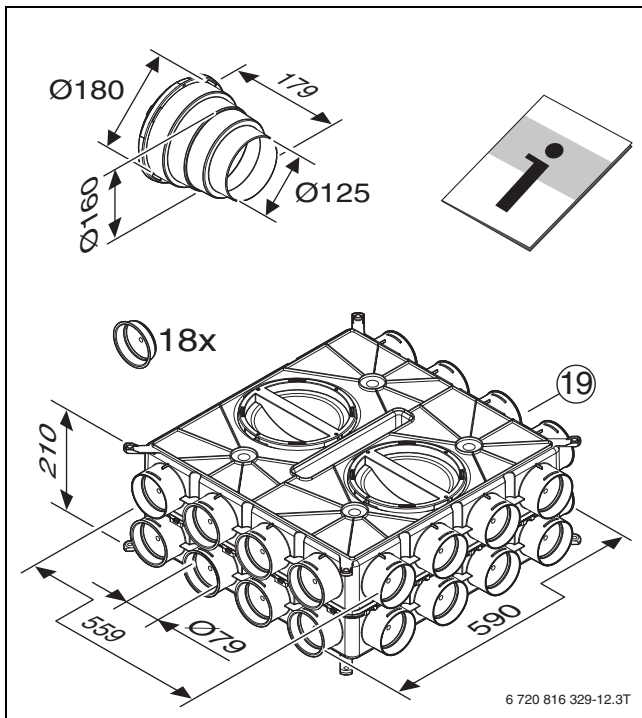


Bild 110 VK 160 (Maße in mm)

[19] VK 160

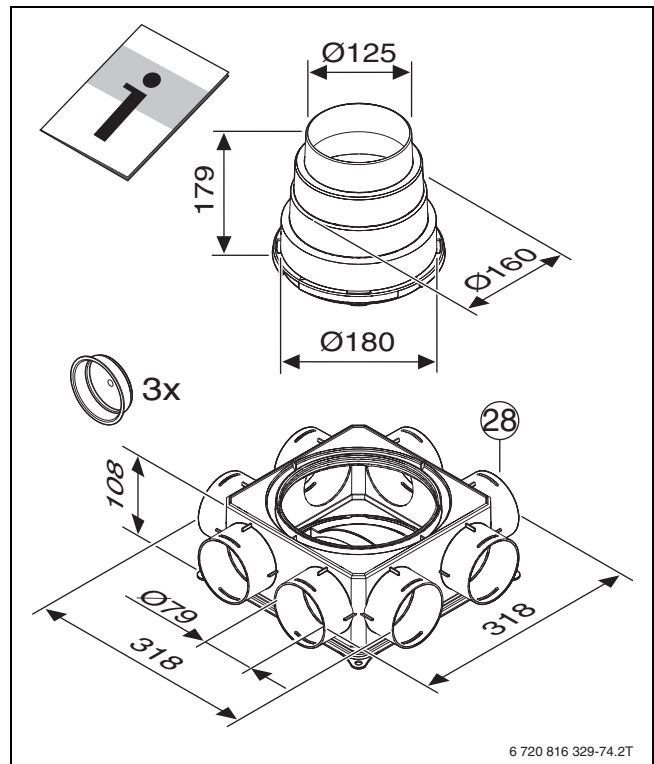


Bild 112 VK 125-1-8 (Maße in mm)

[28] VK 125-1-8

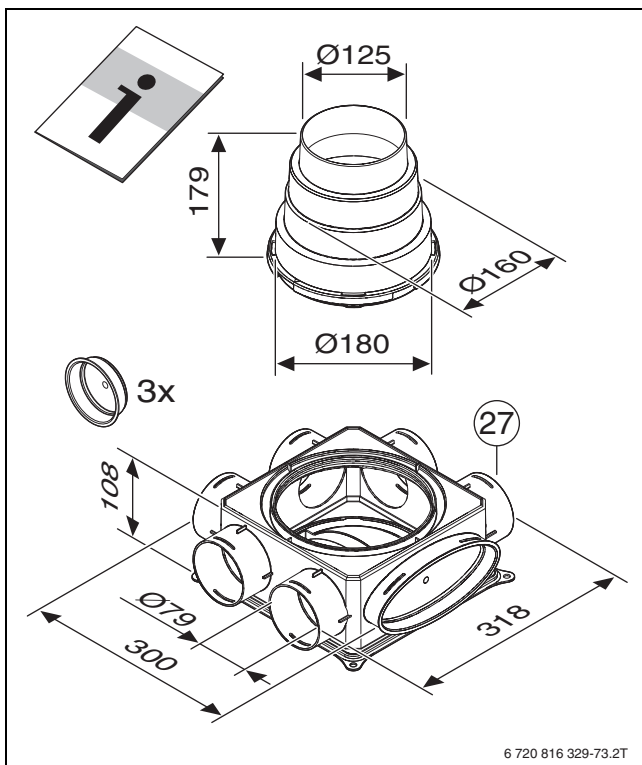


Bild 111 VK 125-1 (Maße in mm)

[27] VK 125-1

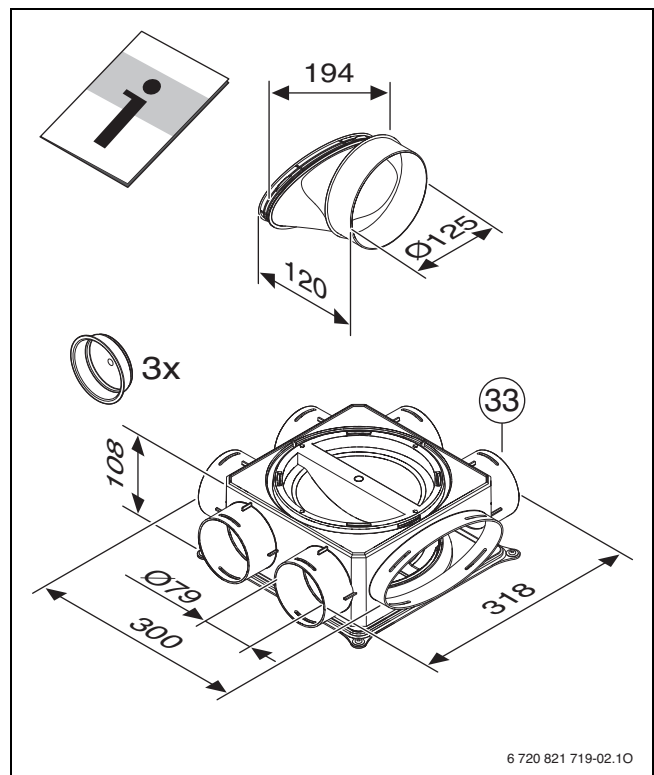


Bild 113 VK 125-1S (Maße in mm)

[33] VK 125-1S

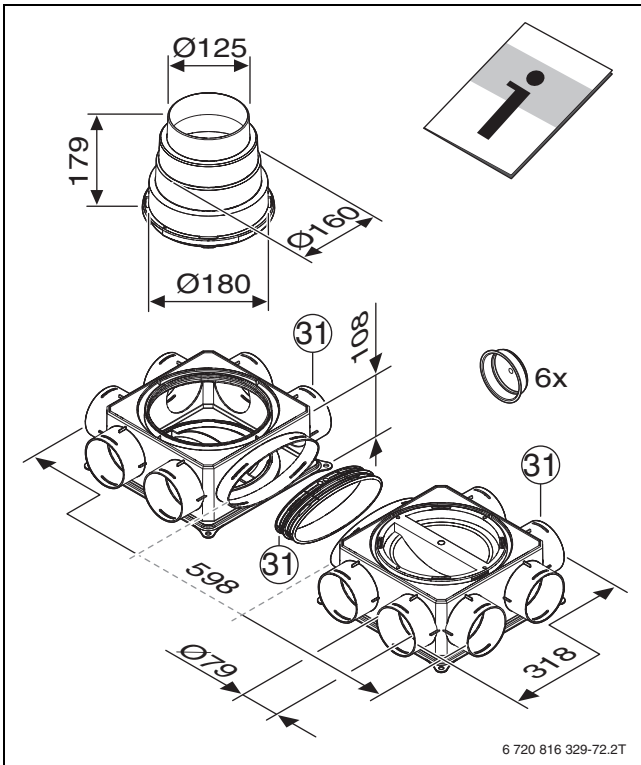


Bild 114 VK 125-2H (Maße in mm)

[31] VK 125-2H

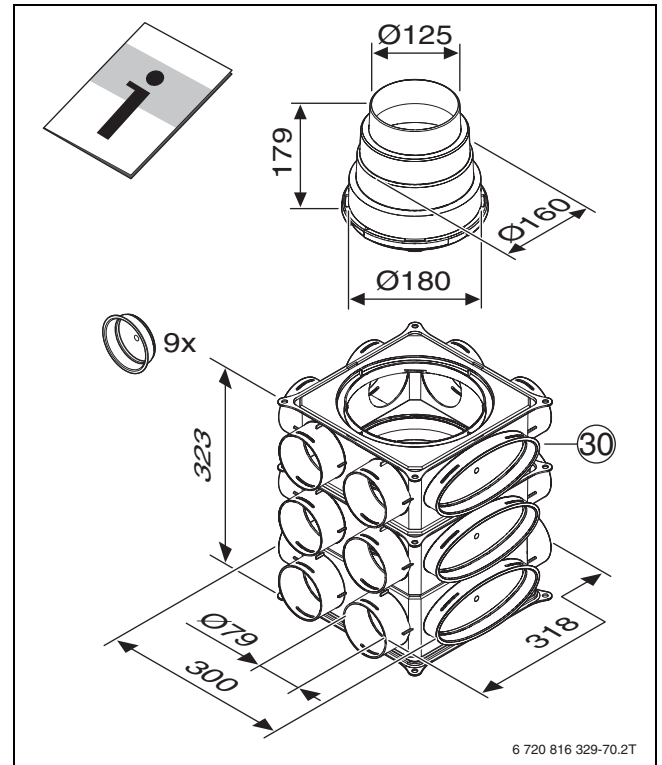


Bild 116 VK 125-3V (Maße in mm)

[30] VK 125-3V

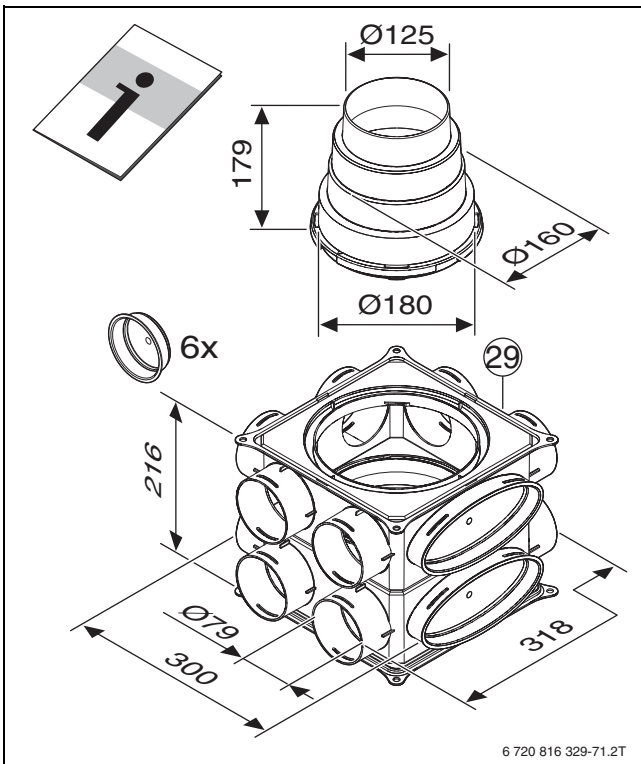


Bild 115 VK 125-2V (Maße in mm)

[29] VK 125-2V

Technische Daten

	Einheit	Luftverteilerkasten						
		VK 160	VK 125-1	VK 125-1-8	VK 125-1S	VK 125-2H	VK 125-2V	VK 125-3V
Breite × Höhe × Tiefe	mm	590 × 210 × 559	318 × 108 × 300	318 × 108 × 318	318 × 108 × 300	318 × 108 × 598	318 × 216 × 300	318 × 323 × 300
Anschluss Hauptleitung	DN	125, 160	125, 160	125, 160	125	125, 160	125, 160	125, 160
Anschluss Rundkanal	–	24	6	8	6	12	12	18
Anzahl Flachkanalanschlüsse	–	18	6	8	6	10	12	18
Anzahl Revisionsöffnungen	–	4	2	1	2	3	3	4
Material	–	Kunststoff PP						

Tab. 43 Technische Daten Luftverteilerkasten VK ...

Schalldämmset SDE VK 160

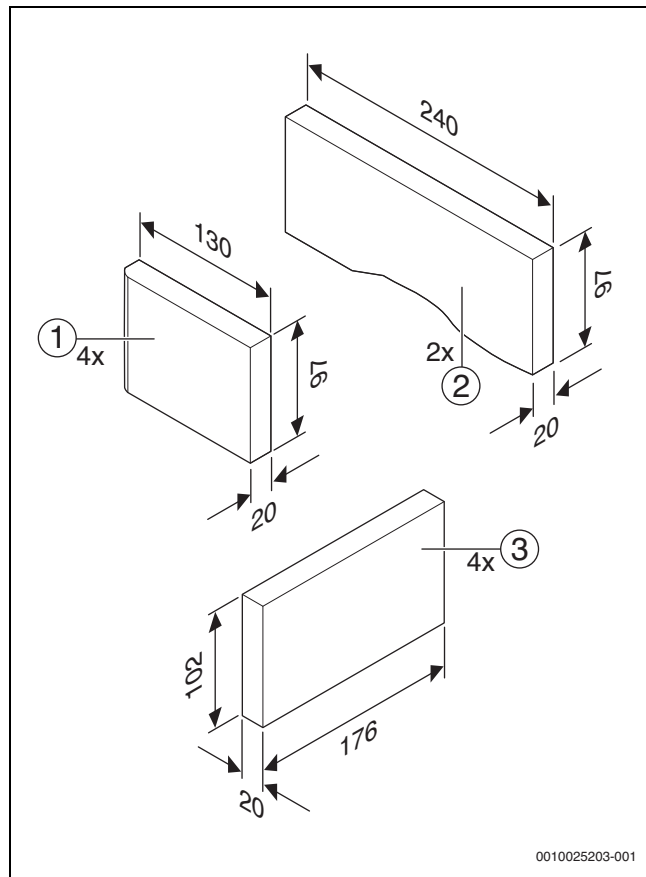


Bild 117 Lieferumfang und Abmessungen Schalldämmset SDE VK 160 (Maße in mm)

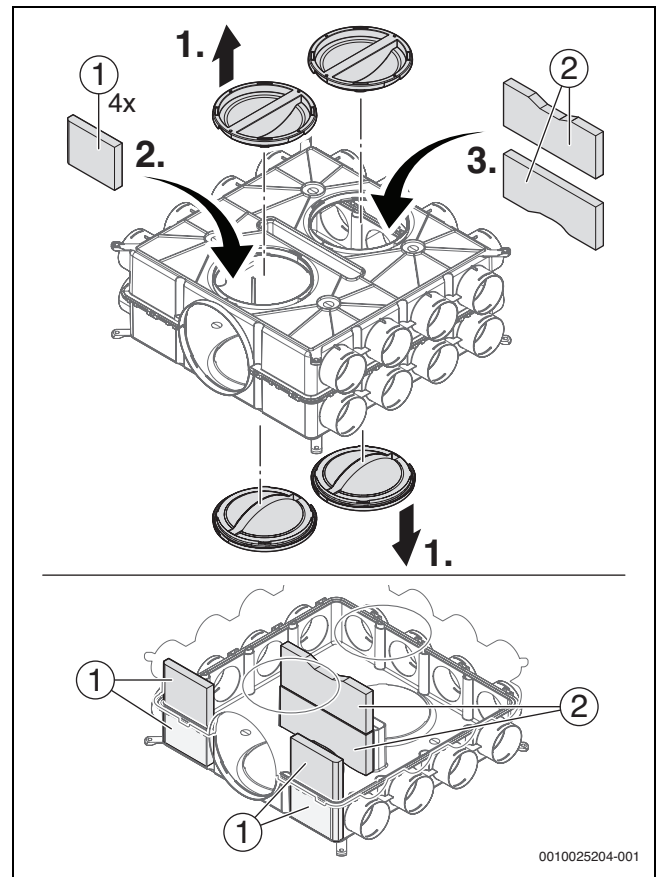
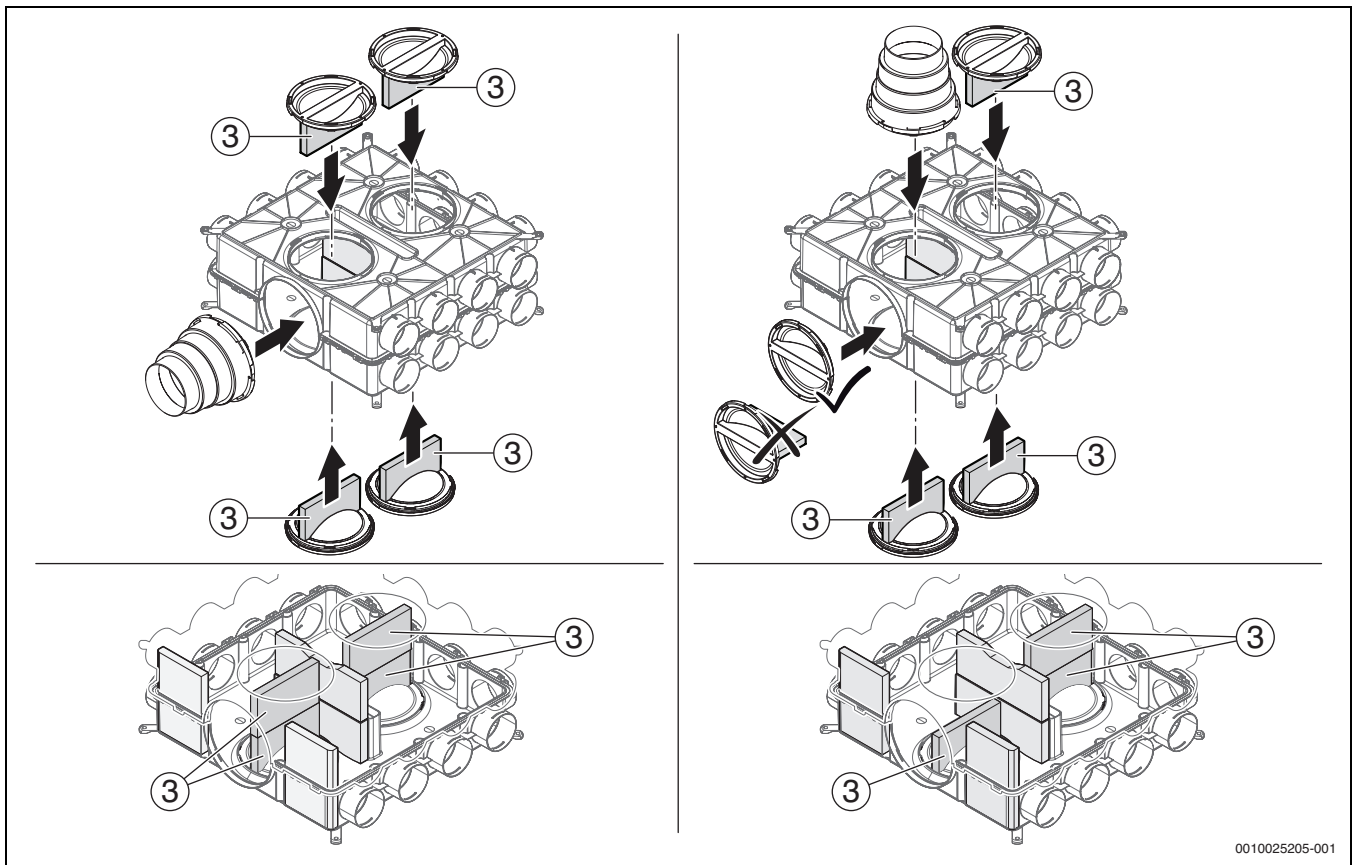


Bild 118 Montage Schalldämmset SDE VK 160



0010025205-001

Bild 119 Montage Schalldämmset SDE VK 160

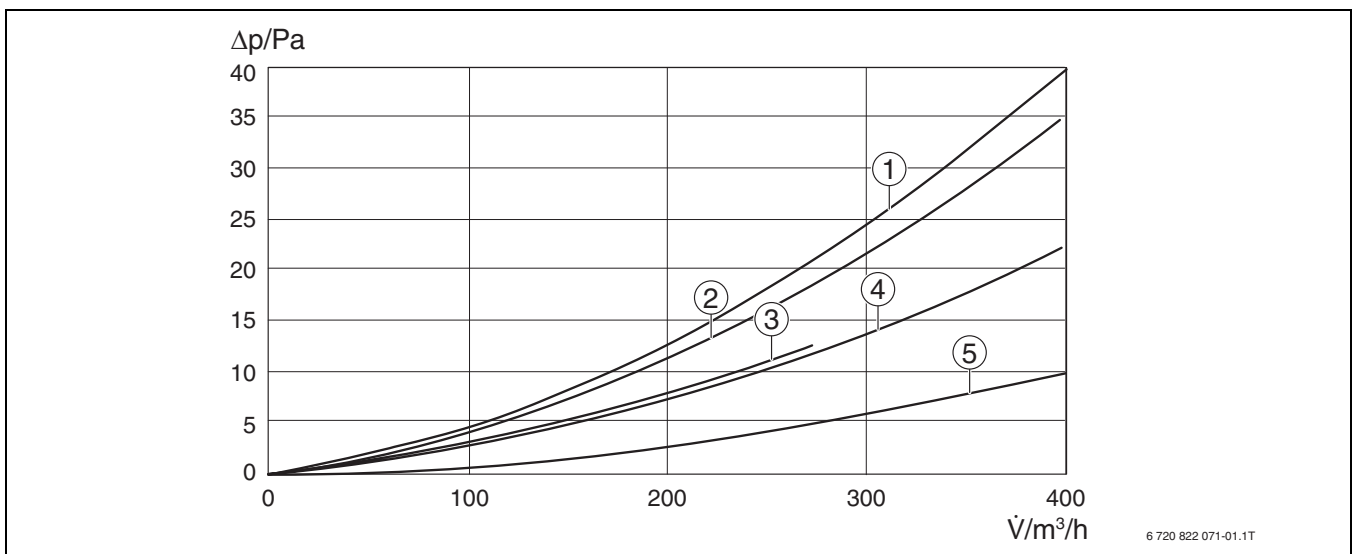
i Der zusätzliche Druckverlust durch das Schalldämmset ist aufgrund der Beschaffenheit des Dämmstoffs sowie in Relation zu den Druckverlustwerten der Luftverteilerkästen vernachlässigbar.

Schalldämpfung

	Dämpfung in dB bei Oktavmittelfrequenz in Hz					
	125	250	500	1000	2000	4000
SDE VK 160	0	1	0	2	6	6

Tab. 44 Schalldämpfung SDE VK 160

Druckverlust



6 720 822 071-01.1T

Bild 120 Druckverluste Luftverteilerkasten VK ... je Kasten (zusätzlicher Druckverlust nach Kanalart berücksichtigen → Bild 121)

Δp Druckverlust
 \dot{V} Volumenstrom

- [1] VK 125-1S
- [2] VK 125-2H
- [3] VK 125-1 und VK 125-1-8
- [4] VK 125-2V und VK 125-3V
- [5] VK 160

Zusätzlich zum Druckverlust des Luftverteilerkastens muss je nach Anschluss eines Rund- oder Flachkanals und Nutzung als Zu- oder Abluftverteilerkastens noch der Druckverlust aus Bild 121, Seite 70 addiert werden.

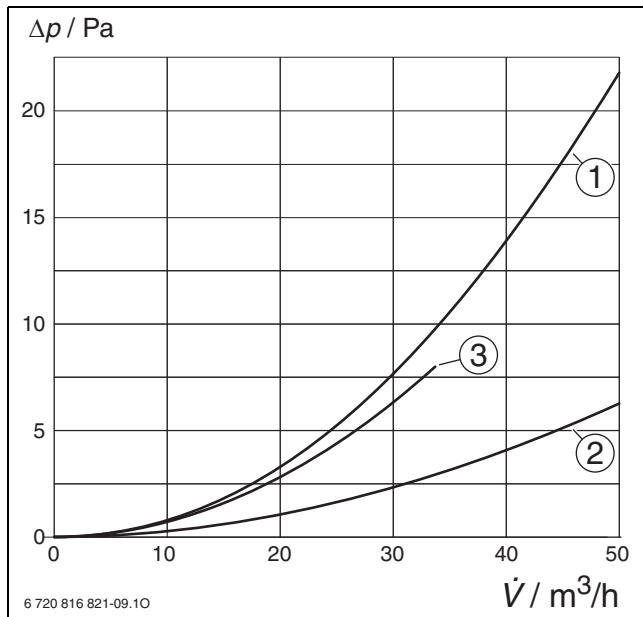


Bild 121 Zusätzlicher Druckverlust je Strang nach Kanalart

Δp Druckverlust
 \dot{V} Volumenstrom

- [1] Anschluss FK 140 an VK ..., Zuluft
- [2] Anschluss FK 140 an VK ..., Abluft
- [3] Anschluss RR 75 an VK ..., Zu- und Abluft

Anwendung als Etagenverteiler

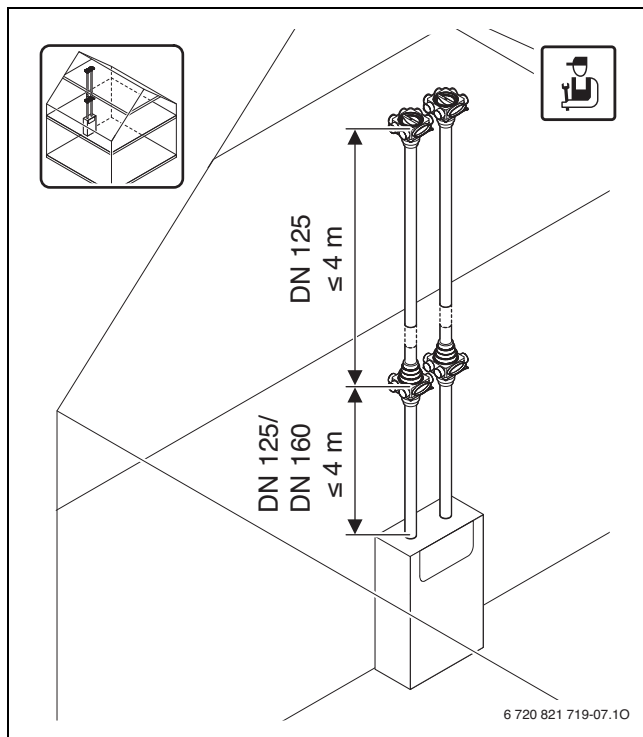


Bild 122 VK 125-1 + VKH

Folgende Rahmenbedingungen gelten für die Anwendung als Etagenverteiler:

- Einsatz von je einem Luftverteilerkasten VK 125-1 je Etage bzw. je Zu-/Abluftleitung und einem zusätzlichen VKH zum Anschluss an die Hauptleitung
- Anwendung für 2 Etagen
- Verbindungsleitung 1: Hauptleitung zwischen Lüftungsgerät und erstem Luftverteilerkasten maximal 4 m, Durchmesser DN 125 oder DN 160 (je nach Modell des Lüftungsgeräts)
- Verbindungsleitung 2: Hauptleitung zwischen den beiden Luftverteilerkästen maximal 4 m, Durchmesser DN 125 (unabhängig vom Durchmesser der Verbindungsleitung 1)
- Als Druckverlust des Etagenverteilers den des Luftverteilerkastens VK 125-2V ansetzen (vergleichbar)

Schalldämpfung

	Dämpfung in dB bei Oktavmittenfrequenz in Hz					
	125	250	500	1000	2000	4000
VK 125	3	5	10	7	10	9
VK 160	4	12	16	13	18	18

Tab. 45 Schalldämpfung VK ...

Bei der Schallberechnung können die Schalldämpfungswerte aus Tabelle 45 für den Verteilerkasten angenommen werden, egal wie viele Stränge angeschlossen sind.

VKH

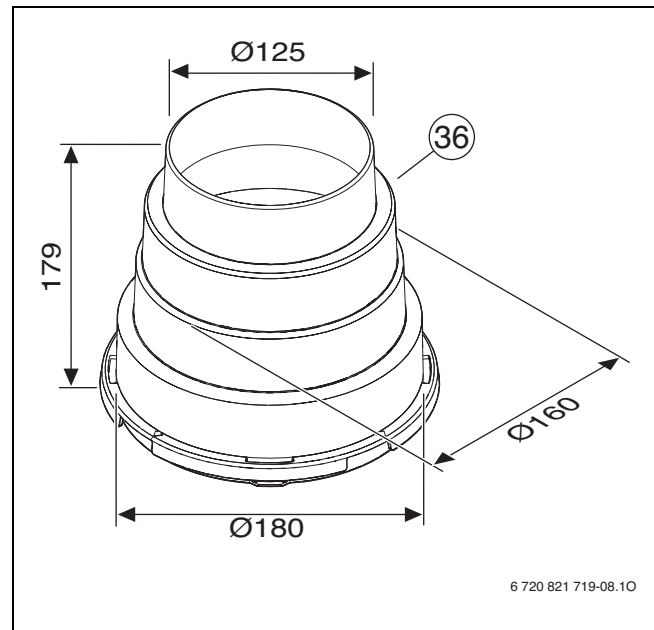


Bild 123 VKH (Maße in mm)

[36] VKH

8.1.2 VKD – Volumenstrombegrenzer (Drossel-element)

Mit den Volumenstrombegrenzer VKD können die Volumenströme in den einzelnen Luftkanälen eingestellt werden. Dazu wird der freie Querschnitt der VKD durch Entfernen der Ringe [1 ... 12] so geändert, dass sich im Luftkanal der erforderliche Volumenstrom ergibt.

Die Volumenstrombegrenzer VKD werden von innen in die Luftauslässe des Verteilerkastens VK ... montiert.

Der Druckverlust, der aus dem Einsatz des Verbinders FKV 140-5 resultiert, ist bereits im Diagramm Bild 121, Seite 70, entsprechend berücksichtigt.

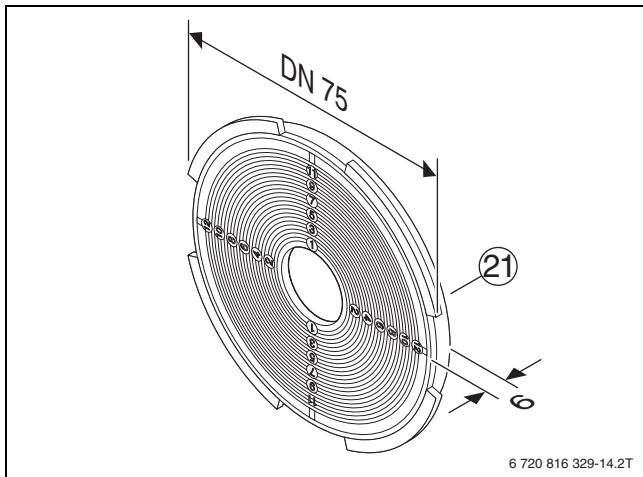


Bild 124 VKD (Maße in mm)

[21] VKD

Montage

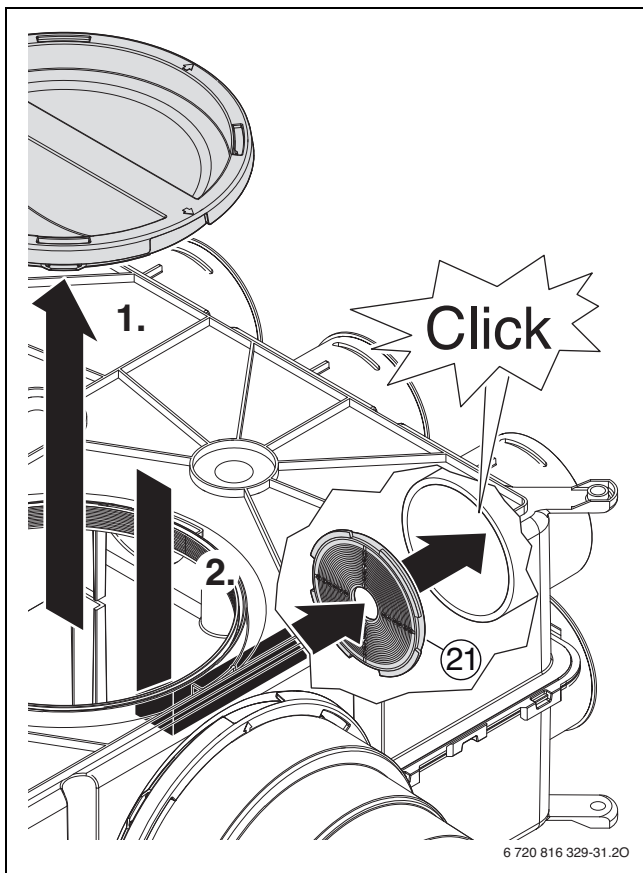


Bild 125 VKD + VK 160/VK 125...

[21] VKD

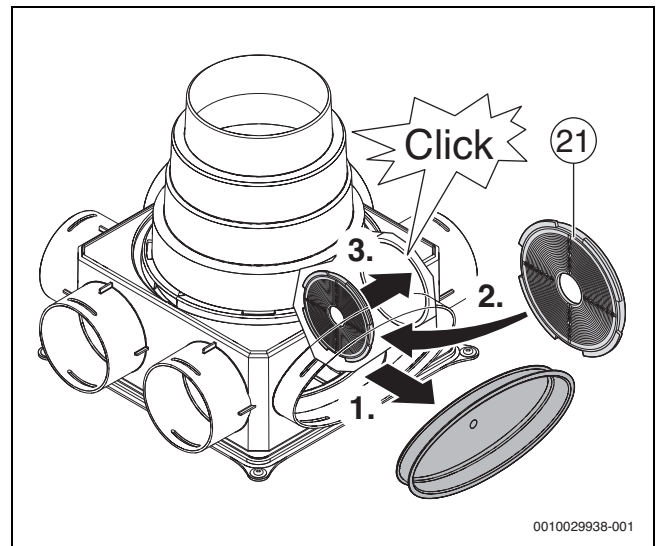


Bild 126 VKD + VK 125-1/VK 125-2V/VK 125-3V

[21] VKD

Technische Daten

Volumenstrombegrenzer	Einheit	VKD
Breite × Höhe	mm	76 × 6
Material	–	Kunststoff PP
Zeta		
– Auslieferungszustand	–	20,01
– 1 Ring entfernt	–	15,98
– 2 Ringe entfernt	–	12,45
– 3 Ringe entfernt	–	9,41
– 4 Ringe entfernt	–	7,32
– 5 Ringe entfernt	–	5,30
– 6 Ringe entfernt	–	3,63
– 7 Ringe entfernt	–	2,62
– 8 Ringe entfernt	–	1,82
– 9 Ringe entfernt	–	1,24
– 10 Ringe entfernt	–	0,77
– 11 Ringe entfernt	–	0,41
– 12 Ringe entfernt	–	0,18

Tab. 46 Technische Daten Volumenstrombegrenzer VKD

Druckverlust

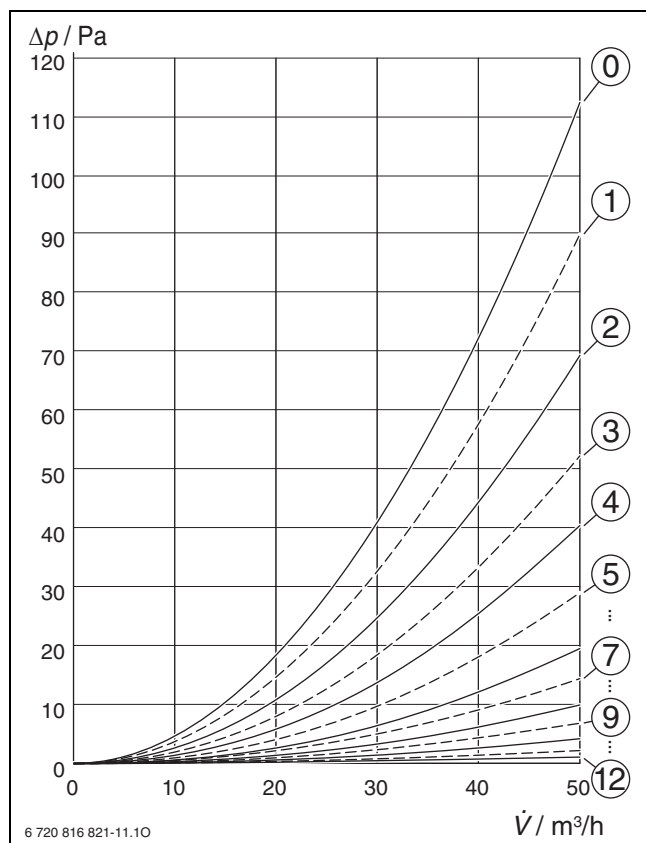


Bild 127 Druckverlust Volumenstrombegrenzer VKD

[1 ... 12] Entfernter Ring

Δp Druckverlust
 \dot{V} Volumenstrom

Schalldämpfung

	Dämpfung in dB bei Oktavmittenfrequenz in Hz					
	125	250	500	1000	2000	4000
VKD	0	1	0	0	0	0

Tab. 47 Schalldämpfung VKD

Strömungsgeräusch

	Strömungsgeräusch in dB(A) durch Luftstrom in m ³ /h			
	35	40	45	50
Drossel 0 Ringe entfernt	34	34	35	36
Drossel 4 Ringe entfernt	24	24	26	26
Drossel 8 Ringe entfernt	13	13	14	15

Tab. 48 Strömungsgeräusch VKD

8.1.3 VKD-E Volumenstromdrossel einstellbar

Mit der Volumenstromdrossel VKD-E (aus Kunststoff PP) können die Volumenströme am Verteilerkasten schnell voreingestellt werden. Die Volumenstromdrossel ist zur Montage an allen Varianten der Luftverteilerkästen geeignet.

Vorteile:

- Schnellere Einstellung
- Jederzeit einfach von außen zugänglich
- Nachträgliche Anpassungen möglich
- Einstellung der Volumenströme an der Volumenstromdrossel in 12 Stufen (Funktionsweise: Änderung des Volumenstroms aufgrund der Positionierung/Stellung der inneren „Verschlussklappe“)
- Vielfältige Möglichkeit der Einstellungen (→ Bild 129, Seite 73)
- Arretieren während des Einstellungsprozesses möglich (→ Bild 129, Seite 73)

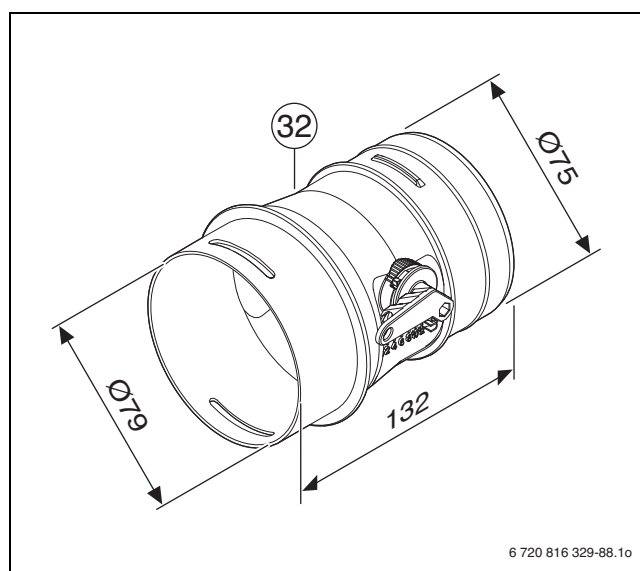


Bild 128 VKD-E (Maße in mm)

[32] VKD-E

VKD-E einstellen

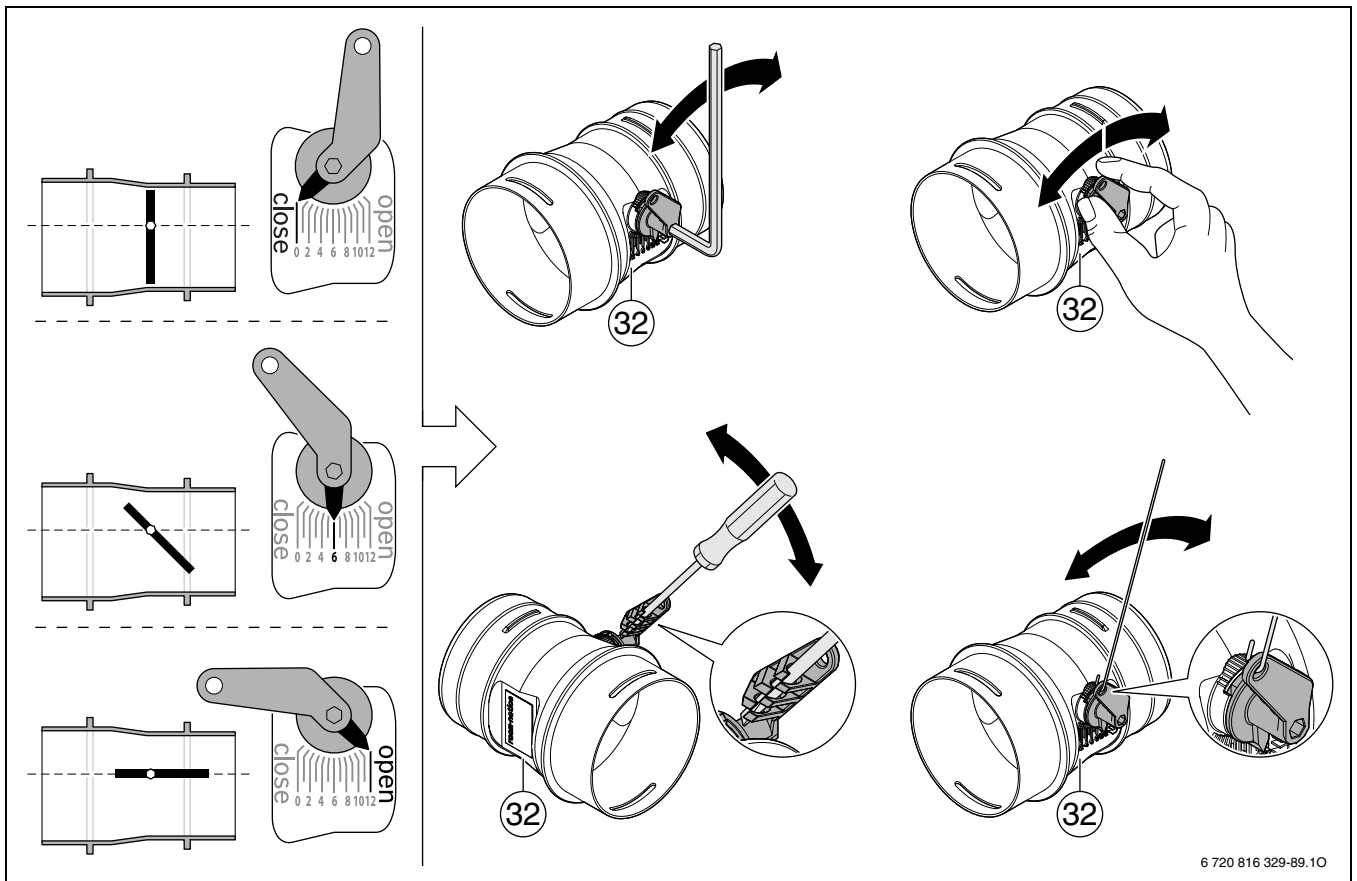


Bild 129 VKD-E einstellen

[32] VKD-E

Druckverlust

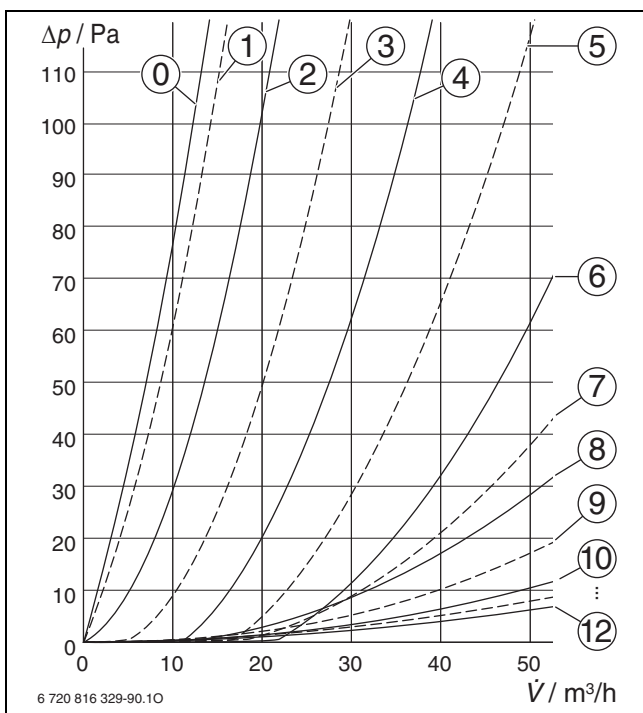


Bild 130 Druckverlust Volumenstromdrossel VKD-E

[1 ... 12] Einstellung Stufen (→ Bild 129, Seite 73)

Δp Druckverlust
 \dot{V} Volumenstrom

Schalldämpfung

Position Drosselklappe	Dämpfung in dB bei Oktavmittenfrequenz in Hz					
	125	250	500	1000	2000	4000
0	0	1	0	0	2	4
6	0	0	0	0	0	0
12	0	0	0	0	0	0

Tab. 49 Schalldämpfung VKD-E

Strömungsgeräusch

Position Drosselklappe	Strömungsgeräusch in dB(A) durch Luftstrom in m³/h										
	10	15	20	25	30	35	40	45	50	55	60
0	42	47	-	-	-	-	-	-	-	-	-
3	30	35	42	47	-	-	-	-	-	-	-
6	-	-	26	32	36	40	43	45	-	-	-
9	-	-	-	-	29	32	33	37	39	41	-
12	-	-	-	-	-	-	25	28	31	34	34

Tab. 50 Strömungsgeräusch VKD-E

8.1.4 FKV 140-5 – Verbinder

Der Verbinder FKV 140-5 ermöglicht den Anschluss von Flachkanal FK 140 an den Verteilerkasten VK ...

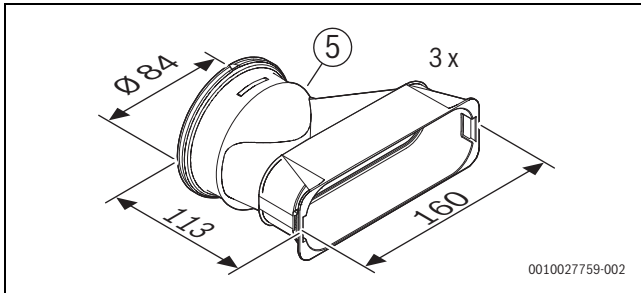


Bild 131 FKV 140-5 (Maße in mm)

[5] FKV 140-5

Wegen der Breite des FKV 140-5 können in einer vierer-Reihe der Anschlüsse am VK ... nur maximal drei FKV 140-5 angeschlossen werden. Der vierte Anschluss muss mit einem Stopfen VKS luftdicht verschlossen werden.

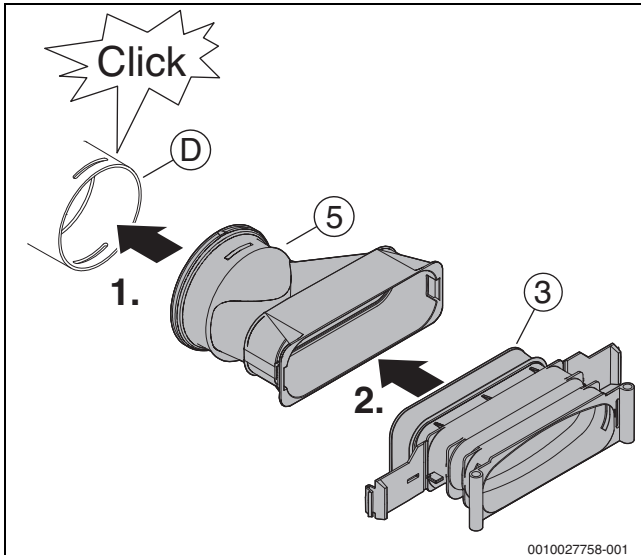


Bild 132 Verteilerkasten/VKD-E + FKV 140-5 + FKV 140-3

[3] FKV 140-3

[5] FKV 140-5

[D] Verteilerkasten/VKD-E

Technische Daten

Verbinder	Einheit	FKV 140-5
Breite × Höhe	mm	160 × 113
Material	–	Kunststoff PP
Zeta		
– Zuluft	–	3,94
– Abluft	–	0,57

Tab. 51 Technische Daten Verbinder FKV 140-5

Druckverlust



Der Druckverlust des Verbinders ist bei den Druckverlusten des Verteilerkastens schon enthalten. (→Bild 121, Seite 70)

Schalldämpfung

	Dämpfung in dB bei Oktavmittenfrequenz in Hz					
	125	250	500	1000	2000	4000
FKV 140-5	0	1	2	1	5	3

Tab. 52 Schalldämpfung FKV 140-5

8.2 Rundkanalsystem

8.2.1 RR 75-1/2 – Rundkanal

Flexibles Wellrohr aus Kunststoff (PE) für Luftführung und erhöhte Scheiteldruckfestigkeit, mit antistatischen und antibakteriellen Eigenschaften.

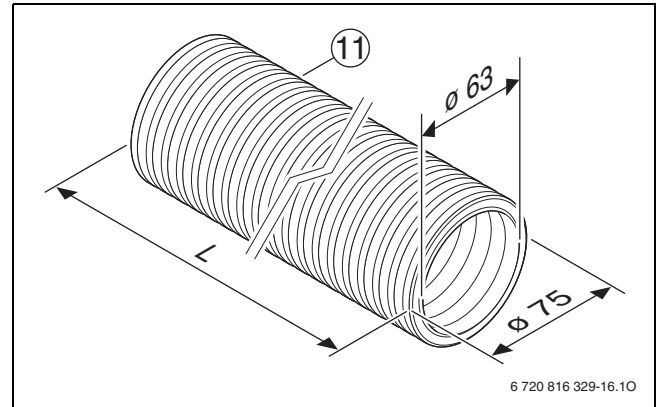


Bild 133 RR 75-1/2 (Maße in mm)

[11] RR 75-1/2



Wegen der geringen UV-Beständigkeit der Verpackung dürfen die Rohre nur kurzzeitig draußen gelagert werden.

Rundkanal montieren

Der Halter FKH 140 wird auf dem Untergrund verschraubt und der Rundkanal mit der Lasche des Halters fixiert. Der maximale Abstand zwischen 2 Haltern FKH 140 beträgt 2 m.

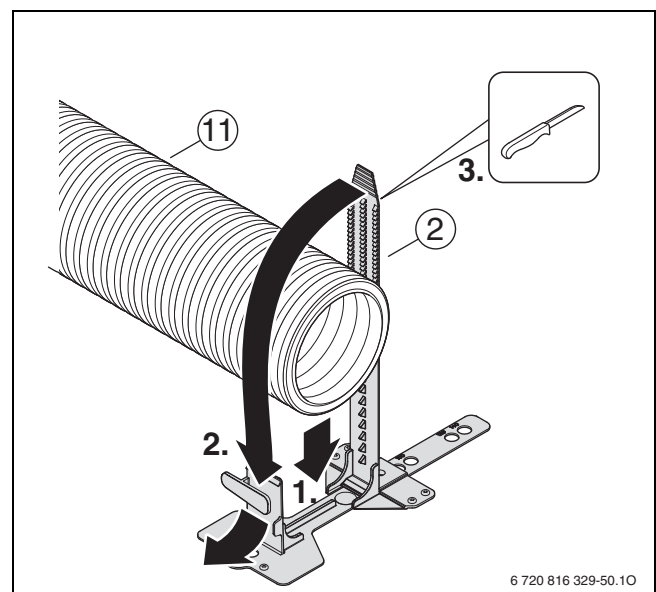


Bild 134 RR 75-1/2 + FKH 140

[2] Halter FKH 140

[11] Rundkanal RR 75-1/2

Technische Daten

Rundkanal	Einheit	RR 75-1/2
Durchmesser		
– Innen	mm	63
– Außen	mm	75
Hydraulischer Durchmesser	mm	63
Länge L		
– RR 75-1	m	20
– RR 75-2	m	50
Rohrkonstruktion	–	Wellrohr, mit glattwandigem Innenlayer
Material	–	Kunststoff PE
Maximal zulässige Temperatur	°C	–30 ... +60
Minimaler Biegeradius (innen)	mm	150
Zeta		
– Gebogen R = 150 mm	–	0,32

Tab. 53 Technische Daten Rundkanal RR 75-1/2



Aus energetischen Gründen empfehlen wir, die Anlage so zu dimensionieren, dass die Luftgeschwindigkeit im Luftleitungsnetz in der Sammelleitung max. 5 m/s und in sonstigen Luftleitungen max. 3 m/s beträgt. Daraus resultiert ein maximaler Volumenstrom von 34 m³/h pro Rundkanal.

Druckverlust

Volumenstrom in m³/h	Strömungsgeschwindigkeit in m/s	Druckverlust in Pa/m
10	0,9	0,2
15	1,3	0,6
20	1,8	1,2
25	2,2	1,9
30	2,7	2,8
35	3,1	3,9
40	3,6	5,2

Tab. 54 Druckverlust Rundkanal RR 75-1/2

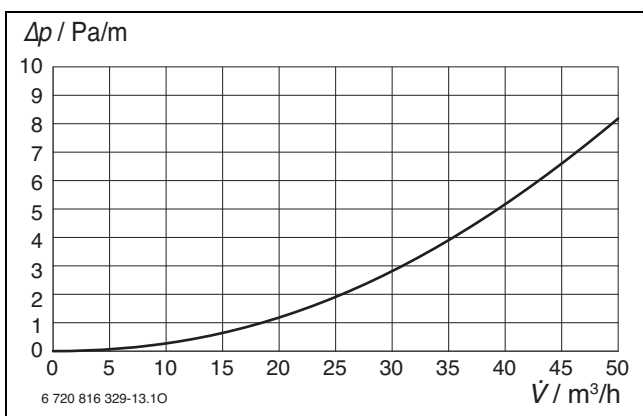


Bild 135 Druckverlust Rundkanal RR 75-1/2 – gerade

Δp spezifischer Druckverlust
 \dot{V} Volumenstrom

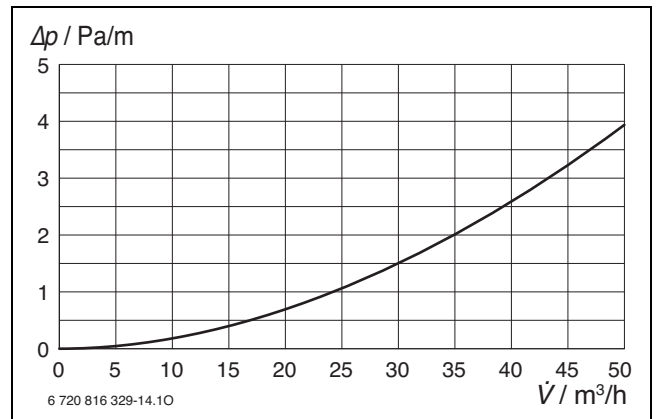


Bild 136 zusätzlicher Druckverlust pro 90°-Bogen Rundkanal RR 75-1/2 – gebogen mit Radius 150 mm

Δp spezifischer Druckverlust
 \dot{V} Volumenstrom

Schalldämpfung

	Dämpfung in dB bei Oktavmittelfrequenz in Hz					
	125	250	500	1000	2000	4000
RR 75-1/2	0	1	0	0	0	1

Tab. 55 Schalldämpfung RR 75-1/2

Bei der Schallberechnung können die Schalldämpfungswerte aus Tabelle 55 sowohl für den geraden als auch den gebogenen Rundkanal genutzt werden

8.2.2 RRB 75-2 – Bogen 90°

Der Bogen 90° RRB 75-2 wird verwendet zum Umlenken von Rundrohr RR 75... bei beengten Platzverhältnissen.

Grundsätzlich eignet sich der Rundkanal selbst auch, um Biegungen oder Bogen zu erstellen. Dabei müssen die genannten minimalen Biegeradien beachtet werden. Wenn der vorhandene Raum begrenzt ist, kann mit RRB 75-2 ein kleinerer Kanalradius realisiert werden.

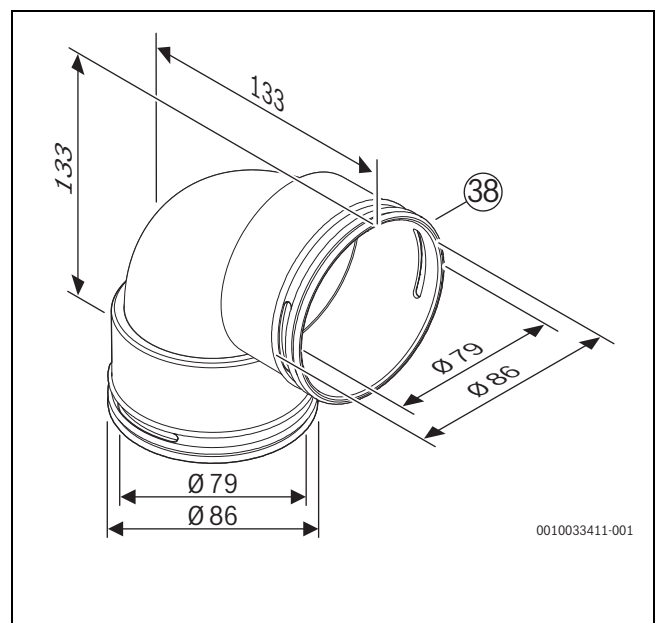


Bild 137 RRB 75-2 (Maße in mm)

[38] RRB 75-2

Technische Daten

Bogen 90°	Einheit	RRB 75-2
Umlenkung	–	90°
Abmessungen Breite × Höhe × Tiefe	mm	133 × 133 × 86
Anschluss Rundkanal	mm	75
Material	–	Kunststoff PP
Zeta	–	1,00

Tab. 56 Technische Daten Bogen 90° RRB 75-2

Druckverlust

Volumenstrom in m ³ /h	Druckverlust in Pa
10	1,0
20	2,0
30	4,0
40	6,8
50	10,3
60	14,4

Tab. 57 Druckverlust Bogen 90° RRB 75-2

8.2.3 RRU 75-4 – Umlenkstück

Das Umlenkstück RRU 75-4 wird zum Anschluss von Zu- oder Abluftventilen DN 125 an den Rundkanal verwendet. Es kann in Wände oder Decken eingebaut werden.

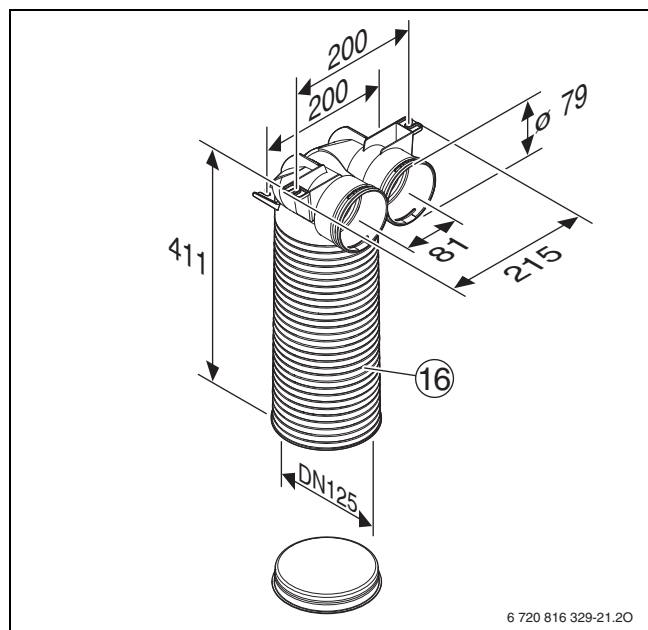


Bild 138 RRU 75-4 (Maße in mm)

[16] RRU 75-4

Technische Daten

Umlenkstück	Einheit	RRU 75-4
Umlenkung	–	90°
Abmessungen Breite × Höhe × Tiefe	mm	215 × 411 × 175
Anschlüsse		
– Rundkanal	mm	2 × 75
– Ventil	mm	Ø 125
Material	–	Kunststoff PP
Zeta		
– Zuluft 1 × RRU 75-4	–	1,15
– Zuluft 2 × RRU 75-4	–	0,77
– Abluft 1 × RRU 75-4	–	0,97
– Abluft 2 × RRU 75-4	–	1,33

Tab. 58 Technische Daten Umlenkstück RRU 75-4



Bei der Positionierung der Umlenkstücke sind ggf. die Mindestabstände der Ventile zu Wänden und Decken zu berücksichtigen (→ Kapitel 8.5).

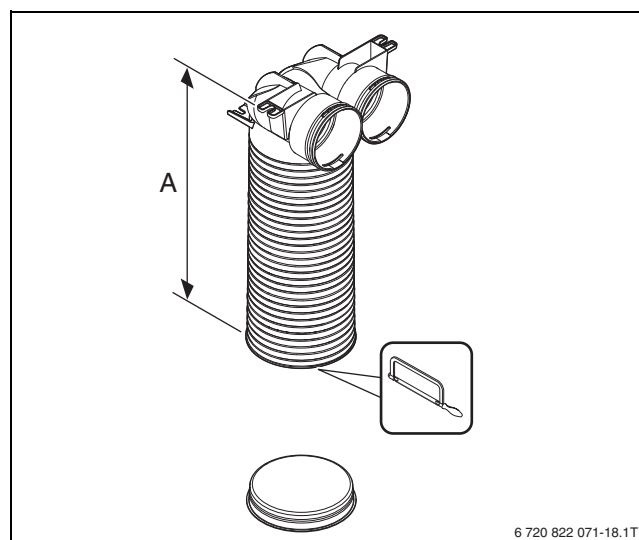


Bild 139 Kürzung Umlenkstück RRU 75-4

Ventil	Maß A in mm
AV 125	≥ 180
ZU 125	≥ 145
ZU 125 + SDE	≥ 195
Spezialventile	≥ 130

Tab. 59 Maß A



Kürzung erst vornehmen, wenn der Innenausbau abgeschlossen ist und die finale Deckenhöhe feststeht.

Druckverlust

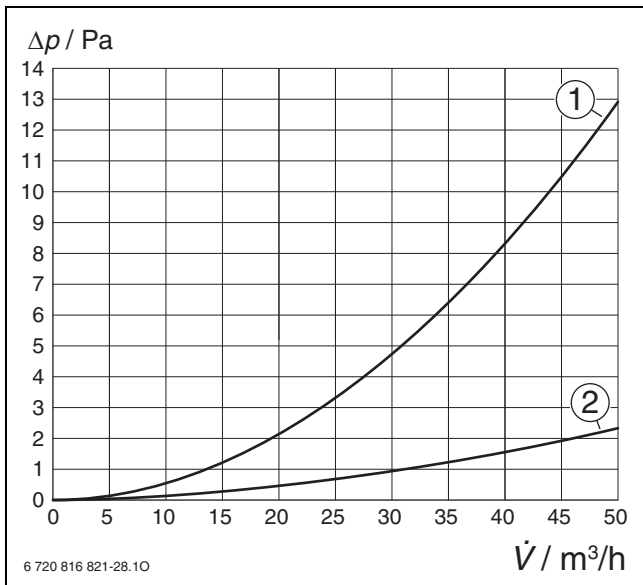


Bild 140 Druckverlust RRU 75-4 – Zuluft

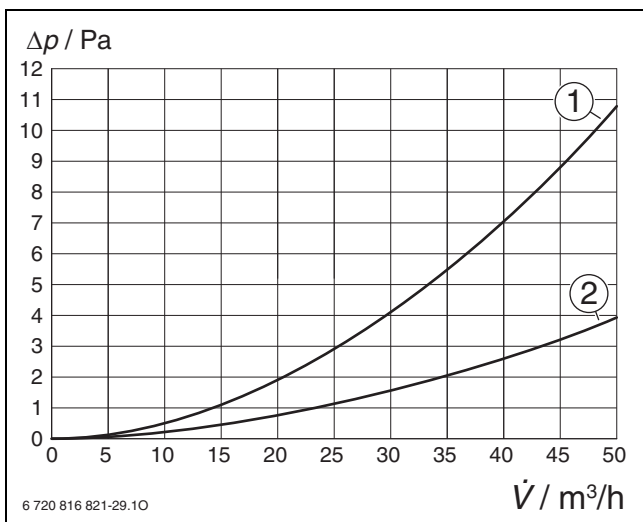


Bild 141 Druckverlust RRU 75-4 – Abluft

Legende zu Bild 140 und Bild 141:

- [1] 1 x RR 75-1/2 an RRU 75-4
- [2] 2 x RR 75-1/2 an RRU 75-4

Δp Druckverlust
 \dot{V} Volumenstrom

Schalldämpfung

RRU 75-4	Dämpfung in dB bei Oktavmittenfrequenz in Hz					
	125	250	500	1000	2000	4000
RRU 75-4	2	0	1	2	1	0

Tab. 60 Schalldämpfung RRU 75-4

Die Schalldämpfungswerte aus Tabelle 60 gelten für einen und für zwei angeschlossene Rundkanäle.

8.2.4 RRU 75-5 – gerader Ventilanschluss

Der gerade Ventilanschluss RRU 75-5 wird zum Anschluss von Zu- oder Abluftventilen DN 125 an den Rundkanal verwendet. Es kann dort zum Einsatz kommen, wo die Kanäle unter der Decke geführt werden und das Ventil in der Wand im Nebenraum eingebaut werden soll. Die Konstruktion dieses Ventilanschlusses ermöglicht einen geringen Deckenabstand.

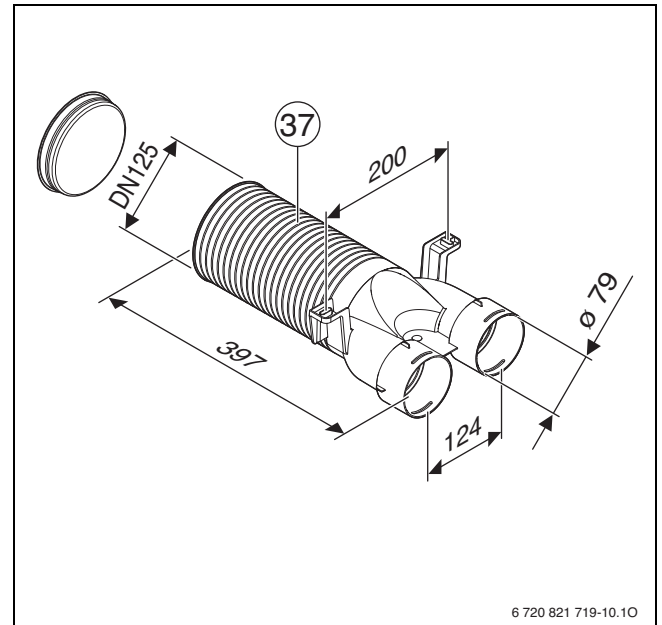


Bild 142 RRU 75-5 (Maße in mm)

[37] RRU 75-5

Technische Daten

Ventilanschluss	Einheit	RRU 75-5
Abmessungen	mm	397 x 234 x 127
Länge x Breite x Höhe		
Anschlüsse		
– Rundkanal	mm	2 x 75
– Ventil	mm	Ø 125
Material	–	Kunststoff PP
Zeta		
– Zuluft 1 x RR 75-1/2	–	1,06
– Zuluft 2 x RR 75-1/2	–	0,59
– Abluft 1 x RR 75-1/2	–	0,95
– Abluft 2 x RR 75-1/2	–	1,10

Tab. 61 Technische Daten gerader Ventilanschluss RRU 75-5



Bei der Positionierung der geraden Ventilanschlüsse sind ggf. die Mindestabstände der Ventile zu Wänden und Decken zu berücksichtigen (→ Kapitel 8.5).

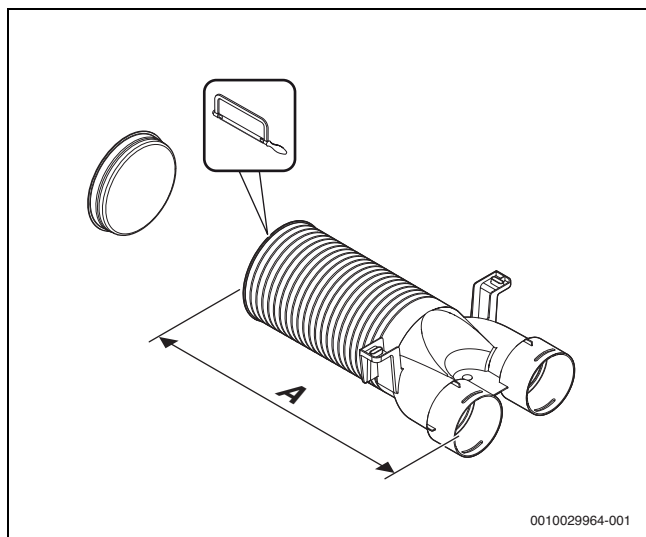


Bild 143 Kürzung Ventilanschluss RRU 75-5

Ventil	Maß A in mm
AV 125	≥ 240
ZU 125	≥ 205
ZU 125 + SDE	≥ 255
Spezialventile	≥ 185

Tab. 62 Maß A



Kürzung erst vornehmen, wenn der Innenausbau abgeschlossen ist und die finale Wanddicke feststeht.

Druckverlust

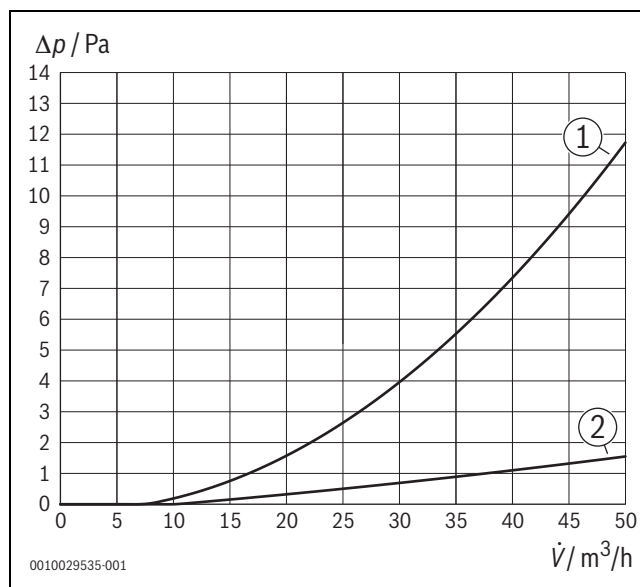


Bild 144 Druckverlust RRU 75-5 – Zuluft

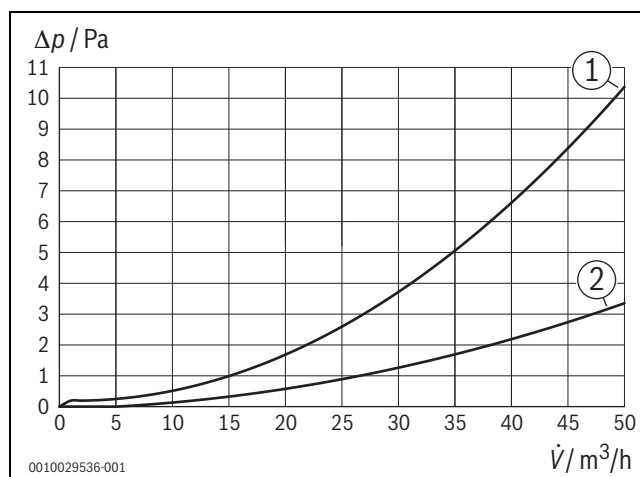


Bild 145 Druckverlust RRU 75-5 – Abluft

Legende zu Bild 144 und Bild 145:

- [1] 1 x RR 75-1/2 an RRU 75-5
- [2] 2 x RR 75-1/2 an RRU 75-5

Δp Druckverlust
 \dot{V} Volumenstrom

Schalldämpfung

	Dämpfung in dB bei Oktavmittenfrequenz in Hz					
	125	250	500	1000	2000	4000
RRU 75-5	0	1	0	0	0	1

Tab. 63 Schalldämpfung RRU 75-5

Die Schalldämpfungswerte aus Tabelle 63 gelten für einen und für zwei angeschlossene Rundkanäle.

8.2.5 RRD 75 – Dichtungs-Set für Rundkanal

Mit dem Dichtungs-Set für Rundkanal RRD 75 wird der Rundkanal RR 75-1/2 mit den verschiedenen Formteilen verbunden.

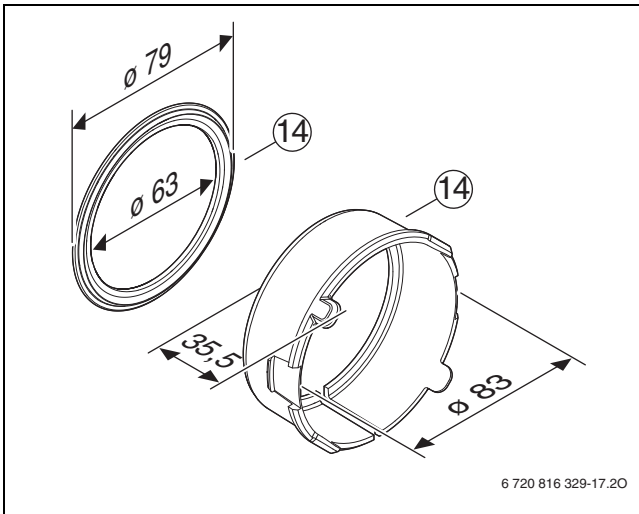


Bild 146 RRD 75 (Maße in mm)

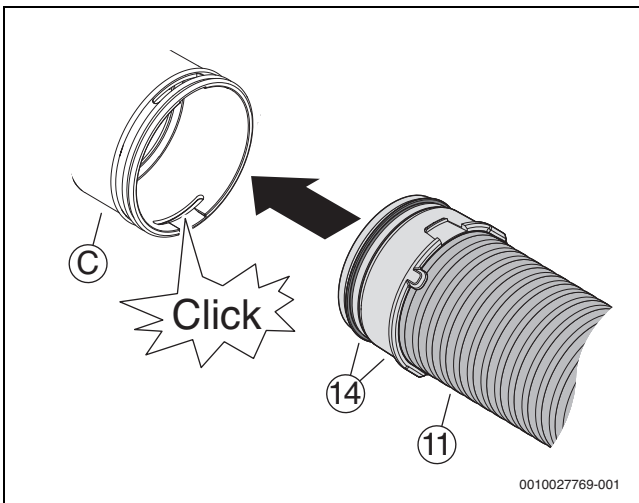


Bild 147 RR 75-1/2 + RRD 75 + VK 160/VK 125 .../VKD-E/RRV 75/RRU 75.../RRB 75-3

- [C] VK 160, VK 125..., VKD-E, RRV 75, RRU 75-4, RRU 75-2, RRB 75-3
- [11] RR 75-1/2,
- [14] RRD 75

Technische Daten

Verbinder	Einheit	RRD 75
Abmessungen Durchmesser x Höhe	mm	83 x 35,5
Material	-	Kunststoff PP

Tab. 64 Technische Daten Verbinder RRD 75

8.2.6 RRV 75-2 – Doppelmuffe für Rundkanal

Die Doppelmuffe für Rundkanal RRV 75-2 ermöglicht die Verbindung zweier Rundkanäle.

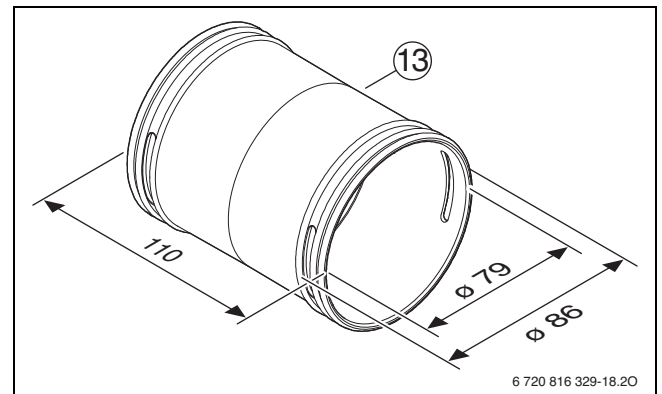


Bild 148 RRV 75-2 (Maße in mm)

Bei der Druckverlustberechnung muss RRV 75-2 nicht berücksichtigt werden.

8.2.7 RRS 75 – Stopfen für Rundkanal

Mit dem Stopfen für Rundkanal RRS 75 können die Muffen an den Zubehören Rundkanal verschlossen werden. Das kann temporär erforderlich sein während der Bau-phase oder auch dauerhaft bei der nur einfachen Belegung eines doppelten Anschlusses bei RRU 75... oder RRB 75...

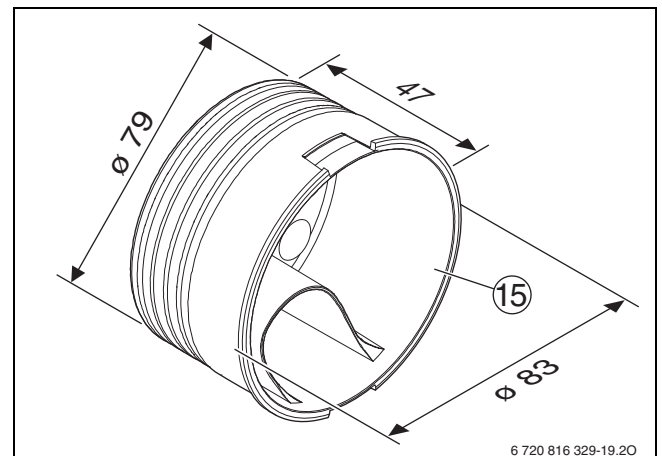


Bild 149 RRS 75 (Maße in mm)

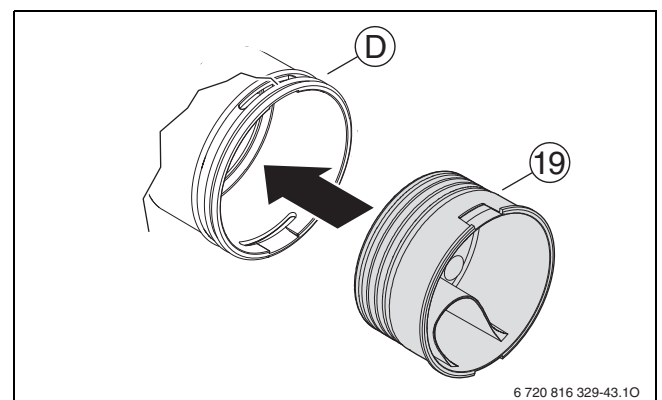


Bild 150 RR 75... + RRS 75

- [D] RRV 75, RRU 75-4, RRU 75-2, RRB 75-3
- [19] RRS 75

8.3 Flachkanalsystem

8.3.1 FK 140 – Flachkanal für Fußbodenverlegung

Flexibles Wellrohr aus Kunststoff (PE) für Luftführung und erhöhte Scheiteldruckfestigkeit, mit antistatischen und antibakteriellen Eigenschaften.

Mit dem Flachkanal können die Einbauhöhen gegenüber konventionellen Luftleitungen deutlich verringert werden.

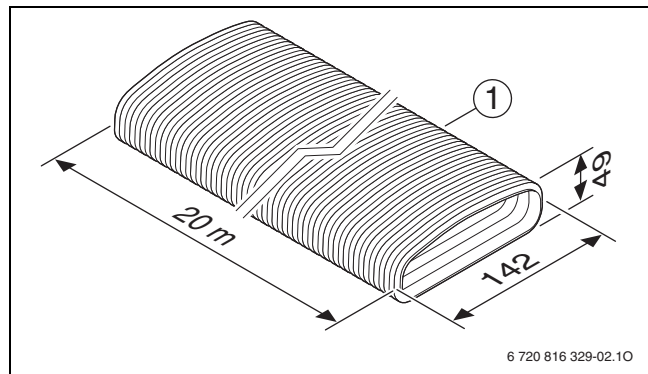


Bild 151 Flachkanal FK 140 (Maße in mm)



Wegen der geringen UV-Beständigkeit der Verpackung dürfen die Rohre nur kurzzeitig draußen gelagert werden.

Flachkanal montieren

Der Halter FK 140 wird auf dem Untergrund verschraubt und der Flachkanal mit der Lasche des Halters fixiert. Der maximale Abstand zwischen 2 Haltern FKH 140 beträgt 2 m.

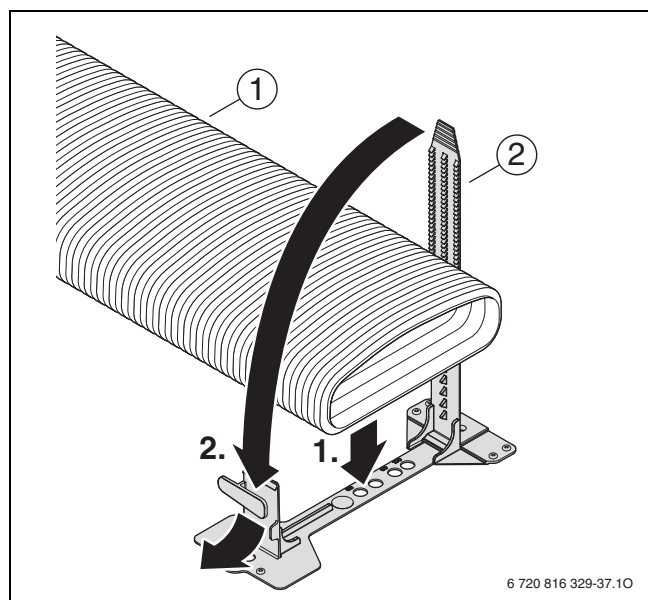


Bild 152 Flachkanal montieren

- [1] Flachkanal FK 140
- [2] Halter FKH 140

Technische Daten

Flachkanal	Einheit	FK 140
Querschnitt (Höhe × Breite)	mm	37 × 130
– Innen	mm	49 × 142
– Außen		
Hydraulischer Durchmesser	mm	57,7
Länge	m	20
Rohrkonstruktion	–	Wellrohr, mit glattwandigem Innenlayer
Material	–	Kunststoff PE
Maximal zulässige Temperatur	°C	–30 ... +60
Minimaler Biegeradius (innen)		
– Horizontal gebogen	mm	400
– Vertikal gebogen	mm	200
Zeta		
– Horizontal gebogen R = 400 mm	–	0,86
– Vertikal gebogen R = 200 mm	–	0,33

Tab. 65 Technische Daten Flachkanal FK 140



Aus energetischen Gründen empfehlen wir, die Anlage so zu dimensionieren, dass die Luftgeschwindigkeit im Luftleitungsnetz in der Sammelleitung max. 5 m/s und in sonstigen Luftleitungen max. 3 m/s beträgt. Daraus resultiert ein maximaler Volumenstrom von 45 m³/h pro Flachkanal.

Druckverlust

Volumenstrom in m ³ /h	Strömungsgeschwindigkeit in m/s	Druckverlust in Pa/m
10	0,6	0,2
15	1,0	0,4
20	1,3	0,6
25	1,6	0,8
30	1,9	1,0
35	2,2	1,3
40	2,5	1,7
45	2,9	2,0

Tab. 66 Druckverlust Flachkanal FK 140

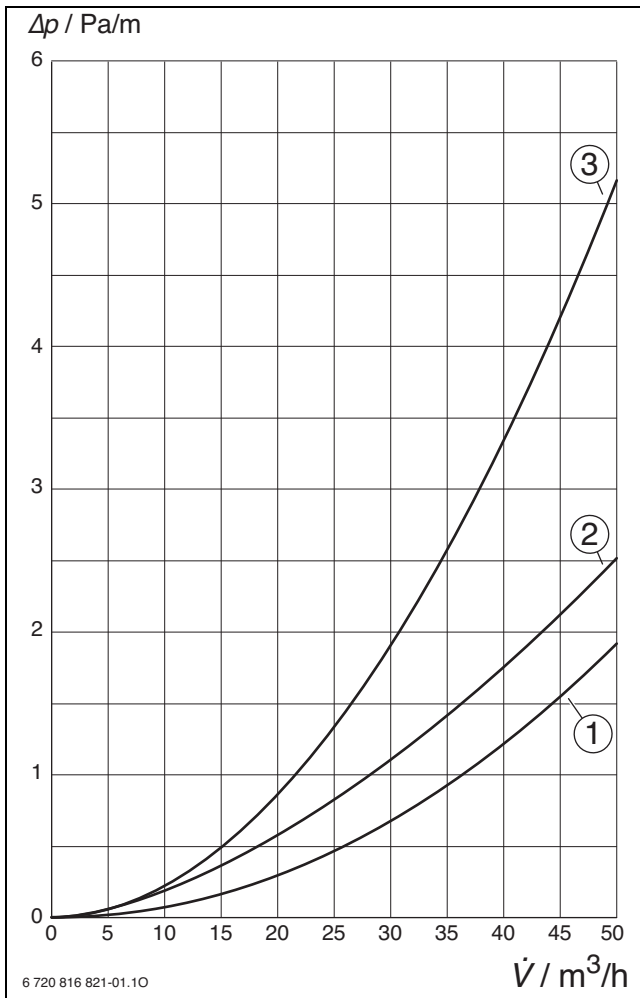


Bild 153 Druckverlust Flachkanal FK 140

- [1] Zusätzlicher Druckverlust Flachkanal FK 140 – vertikal 90° gebogen mit Radius 200 mm
- [2] Druckverlust Flachkanal FK 140 – gerade
- [3] Zusätzlicher Druckverlust Flachkanal FK 140 – horizontal 90° gebogen mit Radius 400 mm

Δp Spezifischer Druckverlust
 \dot{V} Volumenstrom

Schalldämpfung

FK 140	Dämpfung in dB/m bei Oktavmittenfrequenz in Hz					
	125	250	500	1000	2000	4000
FK 140	4	1	4	1	0	1

Tab. 67 Schalldämpfung FK 140

Bei der Schallberechnung können die Schalldämpfungswerte aus Tabelle 67 sowohl für den geraden als auch den gebogenen Flachkanal genutzt werden

8.3.2 FKB 140-1 – Bogen 90° vertikal

Der Winkel 90° vertikal FKB 140-1 wird verwendet zum Umlenken von Flachkanal FK 140 um die Querachse bei geringem Platzbedarf.

Grundsätzlich eignet sich der Flachkanal selbst auch, um Biegungen oder Bögen zu erstellen. Dabei müssen die genannten minimalen Biegeradien beachtet werden. Wenn der vorhandene Raum begrenzt ist, kann mit FKB 140-1 ein kleinerer Kanalradius realisiert werden.

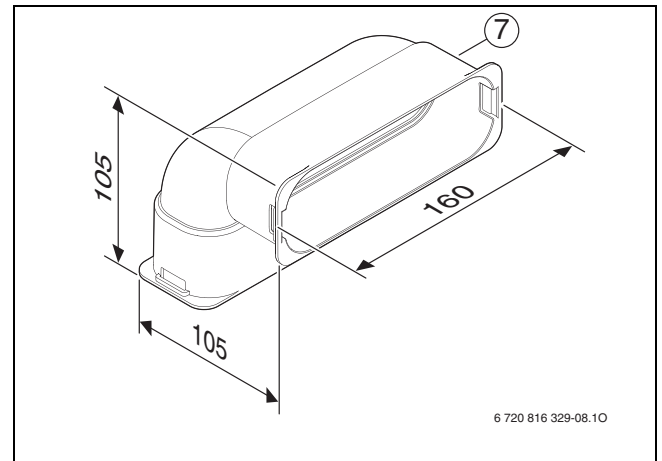


Bild 154 FKB 140-1 (Maße in mm)

[7] FKB 140-1

Technische Daten

Winkel 90°	Einheit	FKB 140-1
Anschluss Flachkanal	mm	148 × 48
Abmessungen (B × H × T)	mm	105 × 105 × 160
Material	–	Kunststoff PP
Zeta	–	0,43

Tab. 68 Technische Daten

Druckverlust

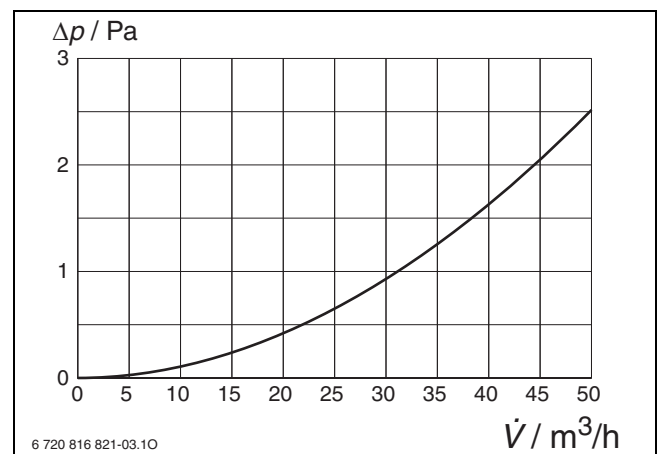


Bild 155 Druckverlust FKB 140-1

Δp Druckverlust
 \dot{V} Volumenstrom

Schalldämpfung

FKB 140-1	Dämpfung in dB bei Oktavmittenfrequenz in Hz					
	125	250	500	1000	2000	4000
FKB 140-1	0	1	0	1	3	1

Tab. 69 Schalldämpfung FKB 140-1

8.3.3 FKB 140-2 – Bogen 90° horizontal

Der Winkel 90° vertikal FKB 140-1 wird verwendet zum Umlenken von Flachkanal FK 140 um die Hochachse bei geringem Platzbedarf.

Grundsätzlich eignet sich der Flachkanal selbst auch, um Biegungen oder Bögen zu erstellen. Dabei müssen die genannten minimalen Biegeradien beachtet werden. Wenn der vorhandene Raum begrenzt ist, kann mit FKB 140-2 ein kleinerer Kanalradius realisiert werden.

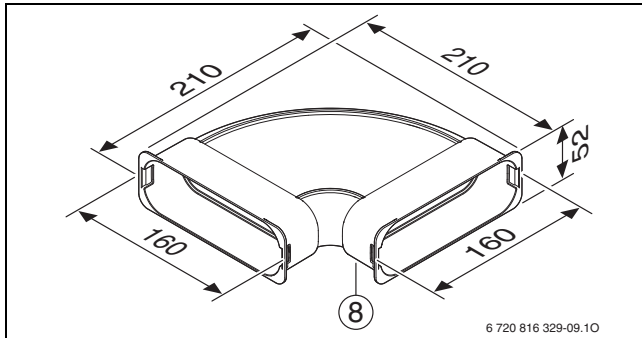


Bild 156 FKB 140-2 (Maße in mm)

[8] FKB 140-2

Technische Daten

Winkel 90°	Einheit	FKB 140-2
Anschluss Flachkanal	mm	148 × 48
Abmessungen (B × H × T)	mm	210 × 52 × 210
Material	–	Kunststoff PP
Zeta	–	0,54

Tab. 70 Technische Daten FKB 140-2

Druckverlust

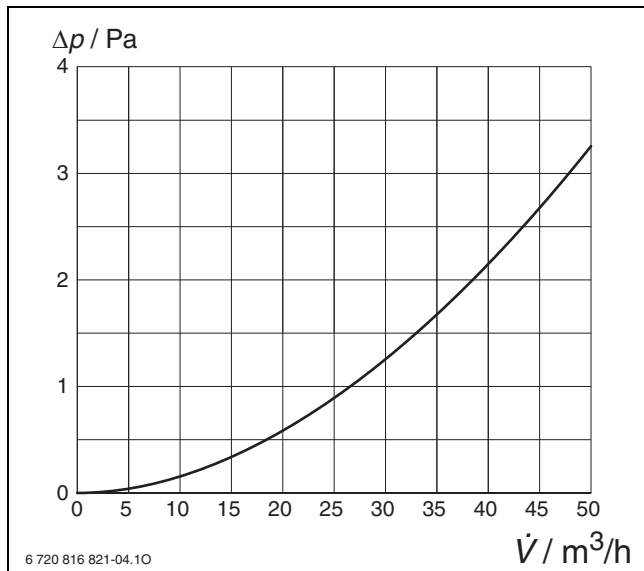


Bild 157 Druckverlust FKB 140-2

Δp Druckverlust
 \dot{V} Volumenstrom

Schalldämpfung

FKB 140-2	Dämpfung in dB bei Oktavmittenfrequenz in Hz					
	125	250	500	1000	2000	4000
	1	4	0	0	4	1

Tab. 71 Schalldämpfung FKB 140-2

8.3.4 FKU 140-3 – Umlenkstück

Das Umlenkstück FKU 140-3 wird zum Anschluss von Zu- oder Abluftventilen DN 125 an den Flachkanal verwendet. Es kann in Wände oder Decken eingebaut werden.

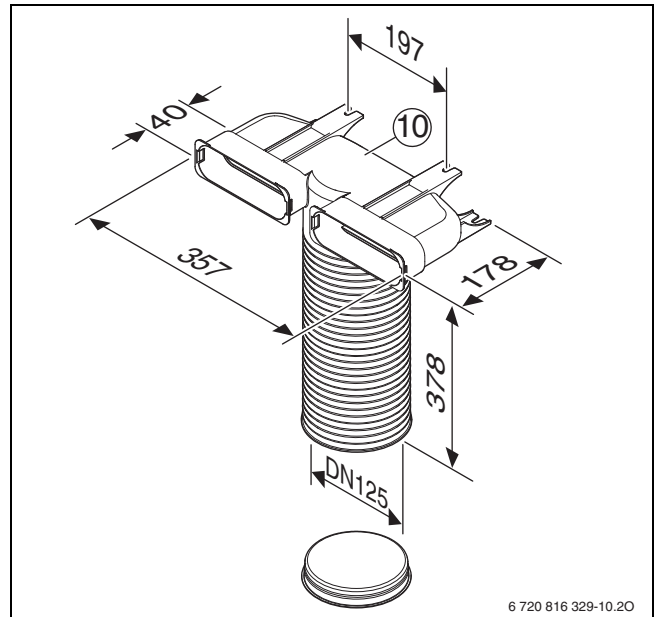


Bild 158 FKU 140-3 (Maße in mm)

[10] FKU 140-3

Technische Daten

Umlenkstück	Einheit	FKU 140-3
Umlenkung	–	90°
Abmessungen (B × H × T)	mm	357 × 378 × 178
Anschlüsse		
– Flachkanal	mm	148 × 48
– Ventil	mm	Ø 125
Material	–	Kunststoff PP
Zeta		
– Zuluft 1 × FK 140	–	1,76
– Zuluft 2 × FK 140	–	1,71
– Abluft 1 × FK 140	–	2,01
– Abluft 2 × FK 140	–	2,42

Tab. 72 Technische Daten FKU 140-3



Bei der Positionierung der Umlenkstücke sind ggf. die Mindestabstände der Ventile zu Wänden und Decken zu berücksichtigen (→ Kapitel 8.5).

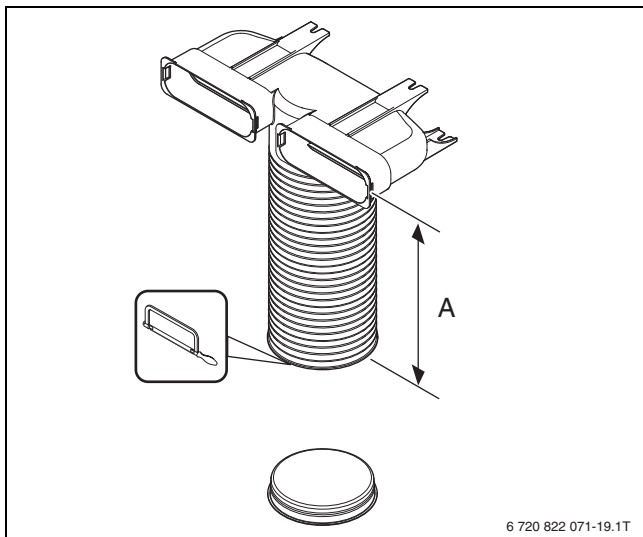


Bild 159 Kürzung Umlenkstück FKU 140-3 (Maße in mm)

Ventil	Maß A in mm
AV 125	≥ 150
ZU 125	≥ 115
ZU 125 + SDE	≥ 165
Spezialventile	≥ 100

Tab. 73 Maß A



Kürzung erst vornehmen, wenn der Innenausbau abgeschlossen ist und die finale Deckenhöhe feststeht.

Druckverlust

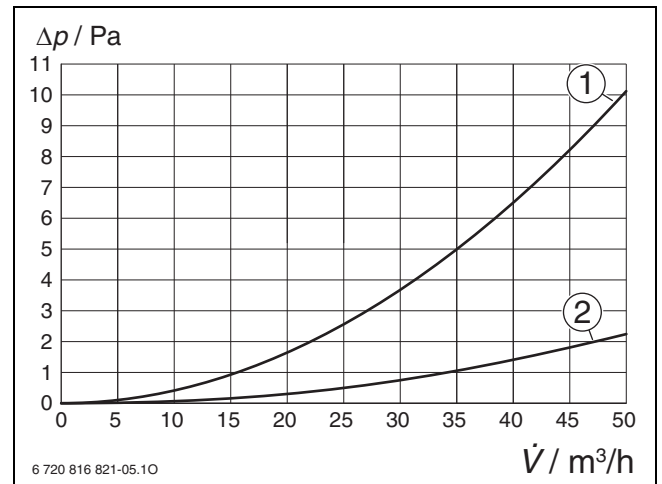


Bild 160 Druckverlust FKU 140-3 – Zuluft

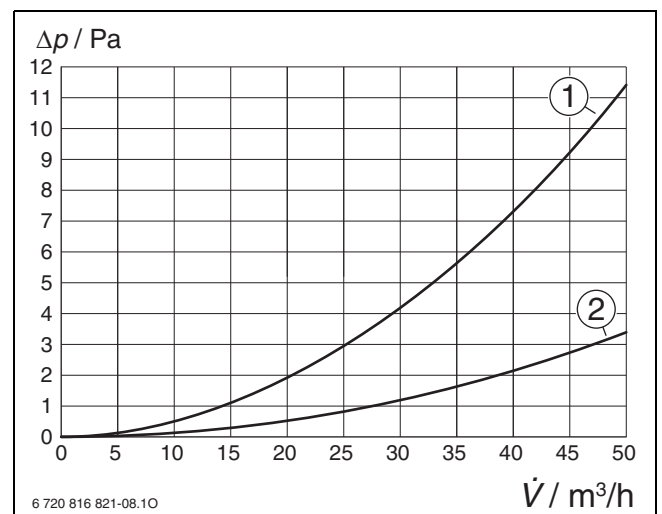


Bild 161 Druckverlust FKU 140-3 – Abluft

Legende zu Bild 160 und Bild 161:

[1] 1 x FK 140

[2] 2 x FK 140

Δp Druckverlust

\dot{V} Volumenstrom

Schalldämpfung

	Dämpfung in dB bei Oktavmittenfrequenz in Hz					
	125	250	500	1000	2000	4000
FKU 140-3	1	0	1	1	1	0

Tab. 74 Schalldämpfung FKU 140-3

Bei der Schallberechnung können die Schalldämpfungswerte aus Tabelle 74 für das Umlenkstück genutzt werden, egal ob ein oder zwei Flachkanäle angeschlossen sind.

8.3.5 RRB 75-3 – Verbinder 90° FK 140-RR 75-1/2

Der Verbinder RRB 75-3 wird zum Wechsel von Rundkanal auf Flachkanal (oder umgekehrt) eingesetzt, z. B. von senkrechten Rundkanälen in der Wand auf waagerechte Bodenkanäle.

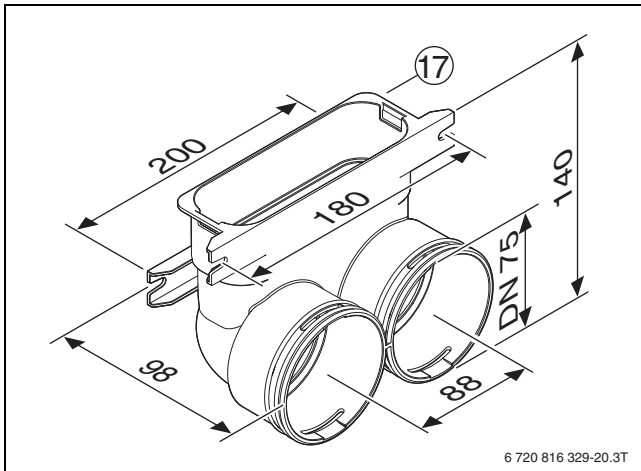


Bild 162 RRB 75-3 (Maße in mm)

[17] RRB 75-3

Technische Daten

Verbinder 90°	Einheit	RRB 75-3
Umlenkung	–	90°
Abmessungen (B × H × T)	mm	200 × 140 × 98
Anschlüsse		
– Flachkanal	mm	148 × 48
– Rundkanal	mm	2 × Ø 75
Material	–	Kunststoff PP
Zeta		
– FK 140 → 1 × RR 75-1/2	–	4,72
– FK 140 → 2 × RR 75-1/2	–	0,40
– 1 × RR 75-1/2 → FK 140	–	3,86
– 2 × RR 75-1/2 → FK 140	–	1,18

Tab. 75 Technische Daten RRB 75-3

Druckverlust

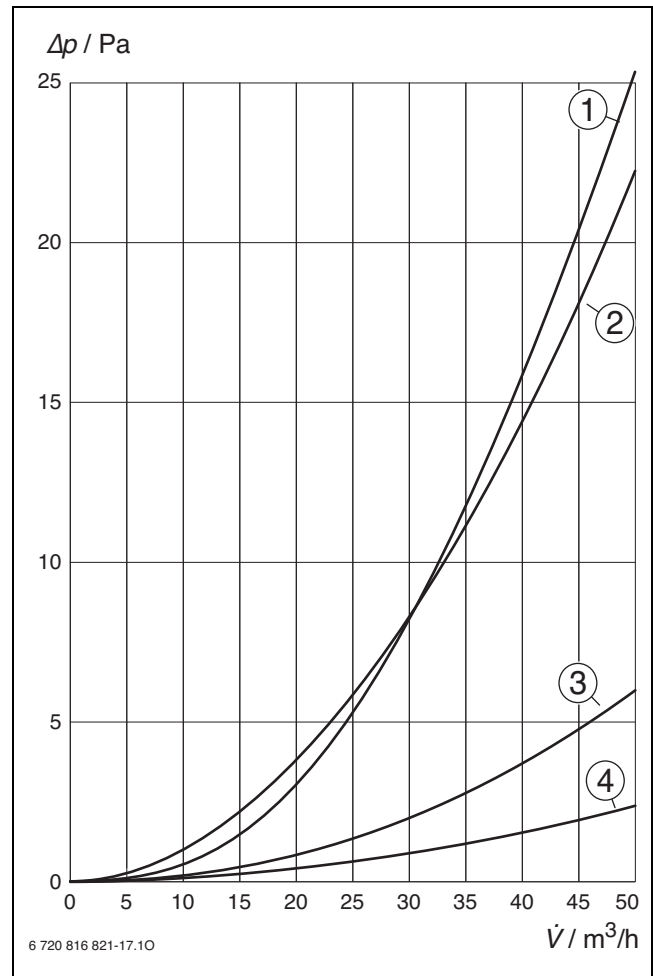


Bild 163 Druckverlust Verbinder 90° RRB 75-3

- [1] FK 140 → 1 × RR 75-1/2
- [2] 1 × RR 75-1/2 → FK 140
- [3] 2 × RR 75-1/2 → FK 140
- [4] FK 140 → 2 × RR 75-1/2

Δp Druckverlust
 \dot{V} Volumenstrom

Schalldämpfung

RRB 75-3	Dämpfung in dB bei Oktavmittenfrequenz in Hz					
	125	250	500	1000	2000	4000
RRB 75-3	0	1	0	1	6	6

Tab. 76 Schalldämpfung RRB 75-3

Bei der Schallberechnung können die Schalldämpfungswerte aus Tabelle 76 für den Verbinder genutzt werden, egal ob ein oder zwei Rundkanäle angeschlossen sind.

8.3.6 FKV 140-3 – Dichtung für Flachkanal

Mit den Dichtungen für Flachkanal FKV 140-3 wird der Flachkanal FK 140 mit den verschiedenen Formteilen luftdicht verbunden.

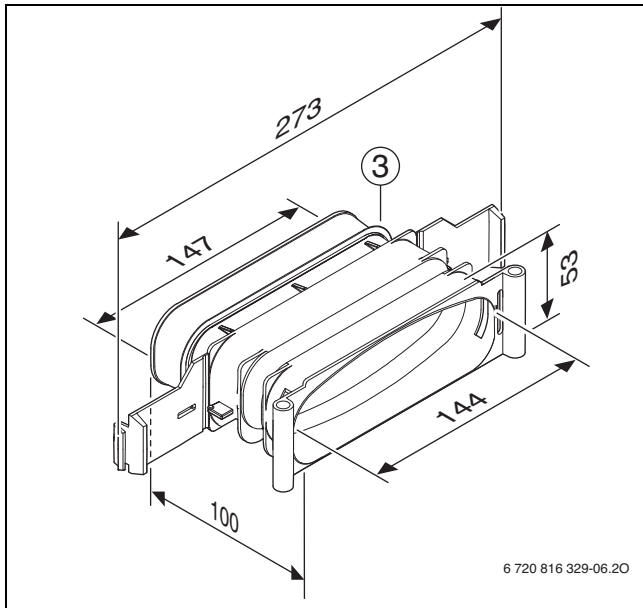


Bild 164 FKV 140-3 (Maße in mm)

Der Flachkanal FK 140 hat eine flache Unterseite und eine gewölbte Oberseite. Deshalb kann er nicht beliebig in die Dichtung FKV 140-3 eingesetzt werden. Zur Orientierung ist eine Struktur der gewölbten Seite der Dichtung symbolisch auf der gewölbten Seite des Flachkanals aufgedruckt.

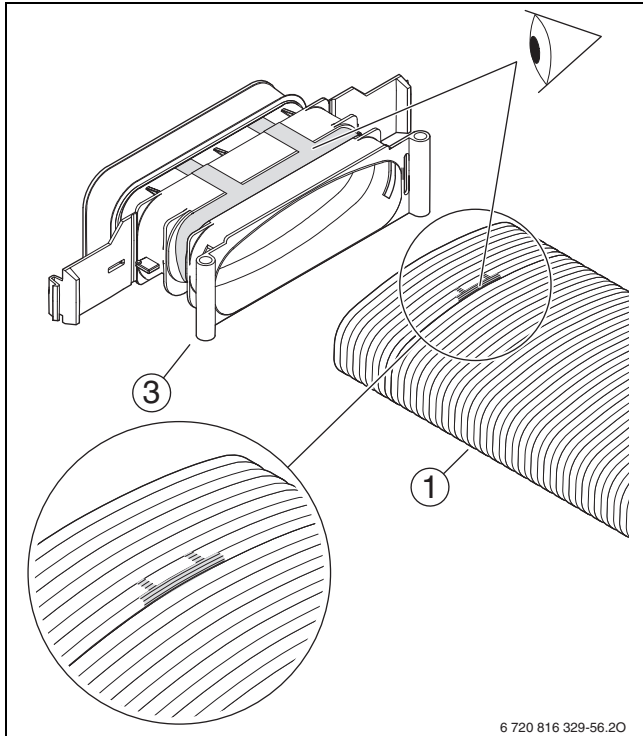


Bild 165 FK 140 + FKV 140-3

- [1] FK 140
- [3] FKV 140-3

Der Flachkanal muss so montiert werden, dass das aufgedruckte Symbol und die Struktur auf der gleichen Seite sind. Nur so ist die Dichtheit der Verbindung gewährleistet.

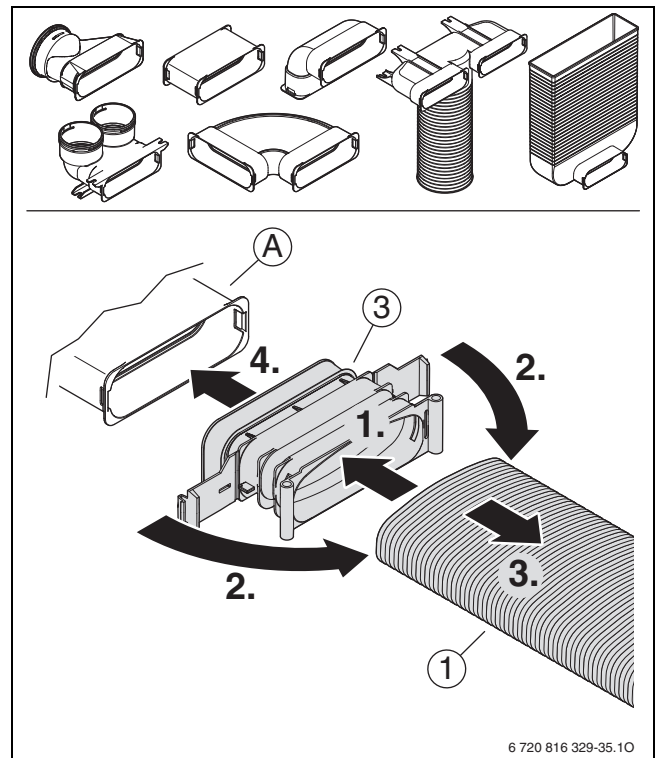


Bild 166 FK 140 + FKV.../FKB.../FKU.../RRB 75-3

- [A] FKV 140-5, FKV 140-2, FKB 140..., FKU 140-2, RRB 75-3
- [1] FK 140
- [3] FKV 140-3

Technische Daten

Verbinder	Einheit	FKV 140-3
Abmessungen		
– Breite × Höhe × Tiefe	mm	273 × 53 × 109
– Breite montiert	mm	175
Anschlüsse		
– Flachkanal	mm	148 × 48
– Formteil	mm	147 × 47
Material	–	Kunststoff PP

Tab. 77 Technische Daten Verbinder FKV 140-3

8.3.7 FKV 140-2 – Doppelmuffe für Flachkanal

Die Doppelmuffe für Flachkanal FKV 140-2 ermöglicht die Verbindung zweier Flachkanäle.

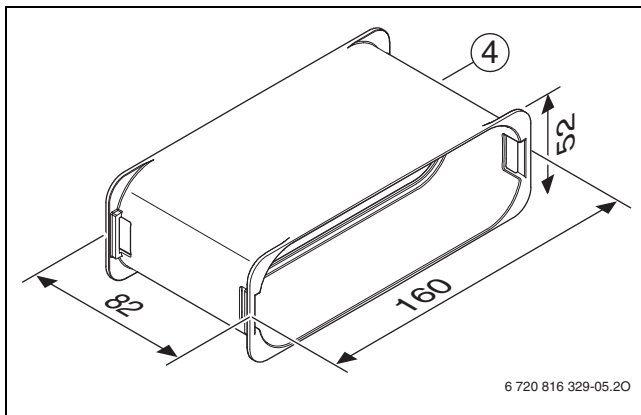


Bild 167 FKV 140-2 (Maße in mm)

Bei der Druckverlustberechnung muss FKV 140-2 nicht berücksichtigt werden.

8.3.8 FKS 140 – Stopfen für Flachkanal

Mit dem Stopfen für Flachkanal FK 140 können die Muffen an den Zubehören Flachkanal verschlossen werden. Das kann temporär erforderlich sein während der Bauphase oder auch dauerhaft bei der nur einfachen Belegung eines doppelten Anschlusses bei FKU 140-3.

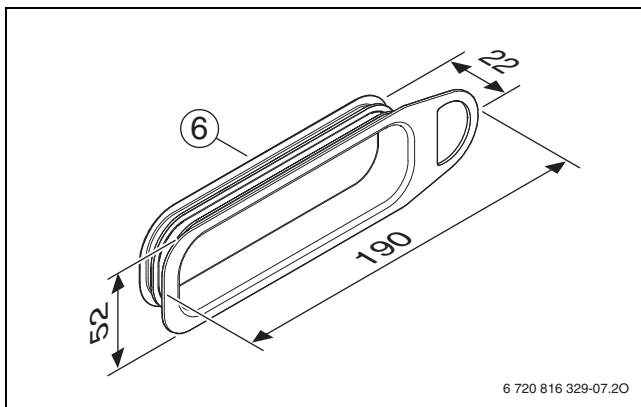


Bild 168 FKS 140 (Maße in mm)

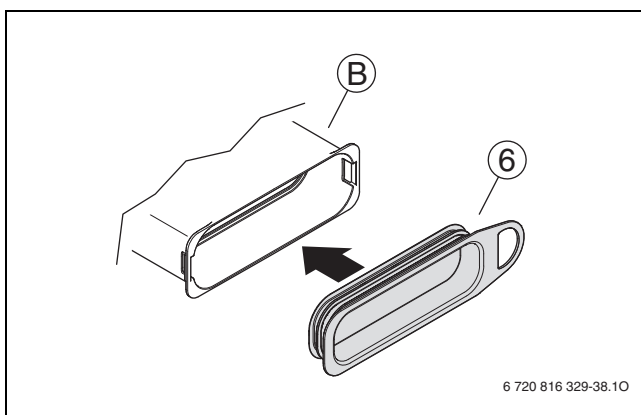


Bild 169 FKS 140 + FKV.../FKB.../FKU.../RRB 75-3

[B] FKV 140-5, FKV 140-2, FKB 140..., FKU 140..., RRB 75-3

[6] FK 140

8.4 Boden-/Wandauslass mit Luftgitter AG/...

8.4.1 Boden-/Wandauslass FKU 140-2

Boden-/Wandauslass zur Aufnahme des Luftgitters AG/... Mit geschlossenem Kunststoffkasten. Anschluss für Flachkanal FK 140.

Die Montage ist im Fußboden oder in der Wand möglich. Konstruktiv bedingt ist die Schalldämpfung der Auslässe geringer.

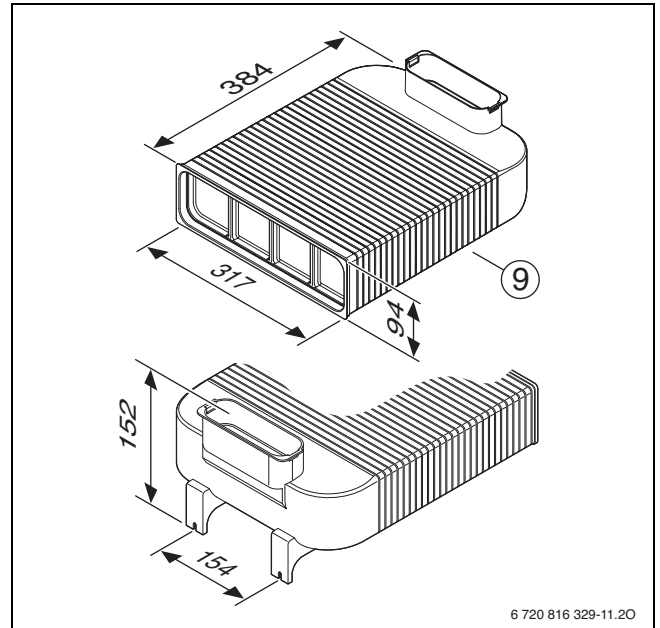


Bild 170 FKU 140-2 (Maße in mm)

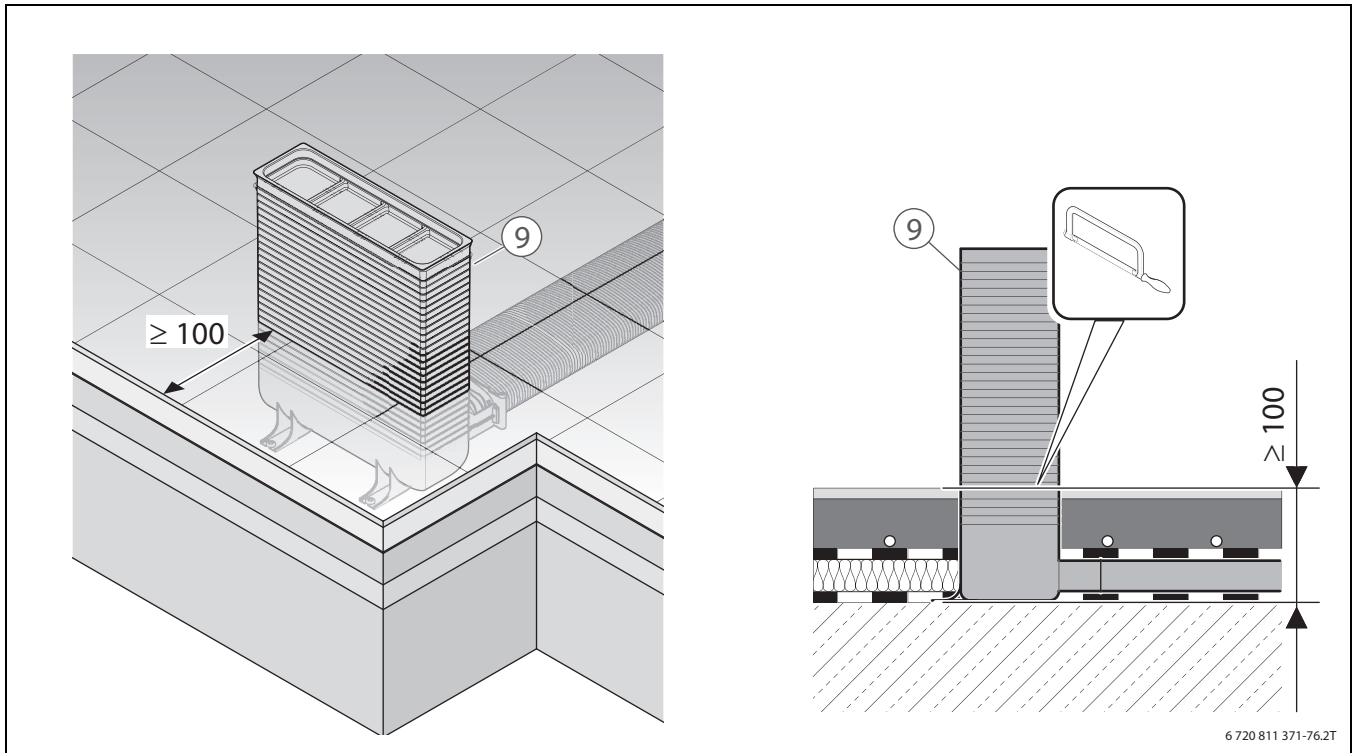


Bild 171 FKU 140-2: Einsatzbeispiel (Maße in mm)

[9] FKU 140-2

Technische Daten

Boden-/Wandauslass	Einheit	FKU 140-2
Umlenkung	°	90
Abmessungen (B × H × L)	mm	317 × 152 × 384
Anschluss Flachkanal	mm	148 × 48
Material	–	Kunststoff PP
Zeta (mit Luftgitter)	–	0,62

Tab. 78 Technische Daten FKU 140-2

Schalldämpfung

FKU 140-2	Dämpfung in dB bei Oktavmittenfrequenz in Hz					
	125	250	500	1000	2000	4000
	3	0	1	2	2	0

Tab. 79 Schalldämpfung FKU 140-2

8.4.2 Boden-/Wandauslass RRU 75-2

Boden-/Wandauslass zur Aufnahme des Luftgitters AG/... Mit geschlossenem Kunststoffkasten. Anschluss für Rundkanal RR 75...

Die Montage ist im Fußboden oder in der Wand möglich. Konstruktiv bedingt ist die Schalldämpfung der Auslässe geringer.

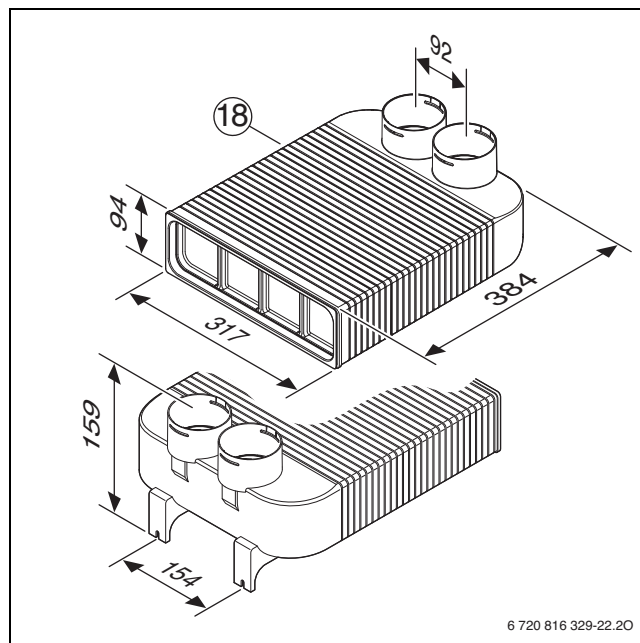


Bild 172 RRU 75-2 (Maße in mm)

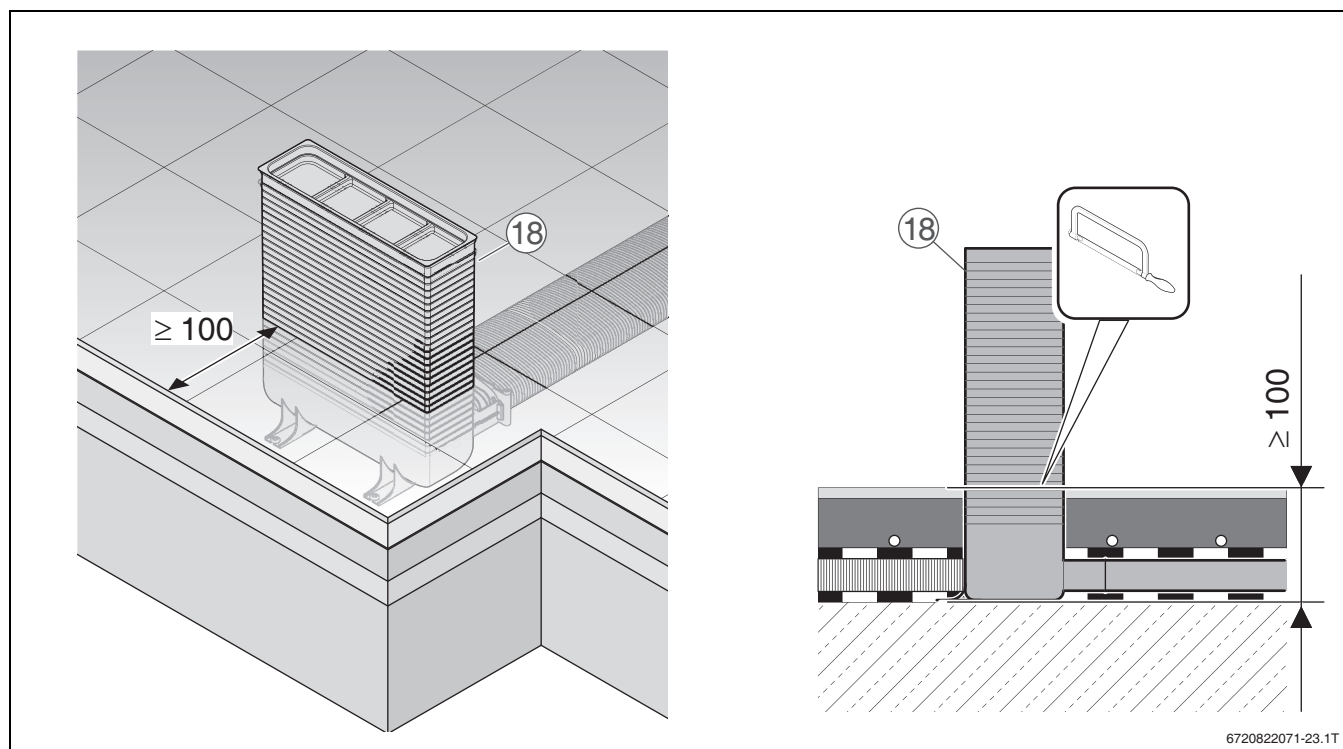


Bild 173 RRU 75-2: Einsatzbeispiel (Maße in mm)

[18] RRU 75-2

Technische Daten

Boden-/Wandauslass	Einheit	RRU 75-2
Umlenkung	°	90
Abmessungen (B × H × L)	mm	317 × 159 × 384
Anschluss Rundkanal	mm	2 × Ø 75
Material	–	Kunststoff PP
Zeta (mit Luftgitter)		
– 1 × RR 75...	–	1,13
– 2 × RR 75...	–	2,47

Tab. 80 Technische Daten RRU 75-2

Schalldämpfung

	Dämpfung in dB bei Oktavmittelfrequenz in Hz					
	125	250	500	1000	2000	4000
RRU 75-2	4	0	1	3	3	1

Tab. 81 Schalldämpfung RRU 75-2

8.4.3 Luftgitter AG/W und AG/E

Luftgitter für Fußboden-/Wandauslass FKU 140-2 und RRU 75-2.

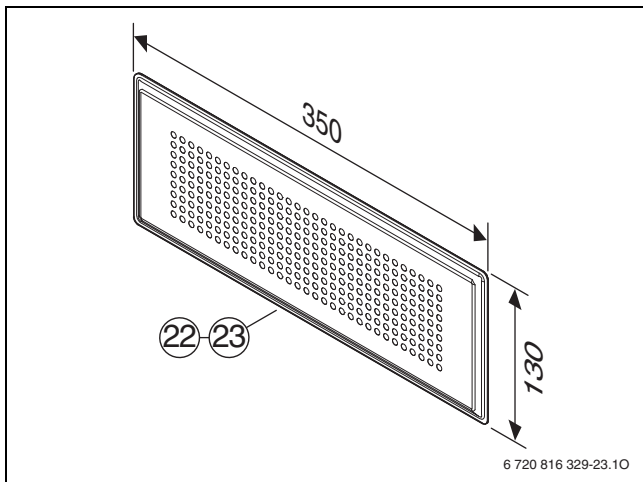


Bild 174 AG/W, AG/E (Maße in mm)

Luftgitter	Einheit	AG/W und AG/E
Abmessungen (B × L)	mm	350 × 130
Material		
– AG/W	–	Stahl, lackiert
– AG/E	–	Edelstahl
Farbe		
– AG/W	–	Weiß
– AG/E	–	Edelstahl

Tab. 82 Technische Daten AG/W und AG/E



Der Volumenstrom wird mit dem Volumenstrombegrenzer VKD oder VKD-E eingestellt.

8.4.4 Druckverluste

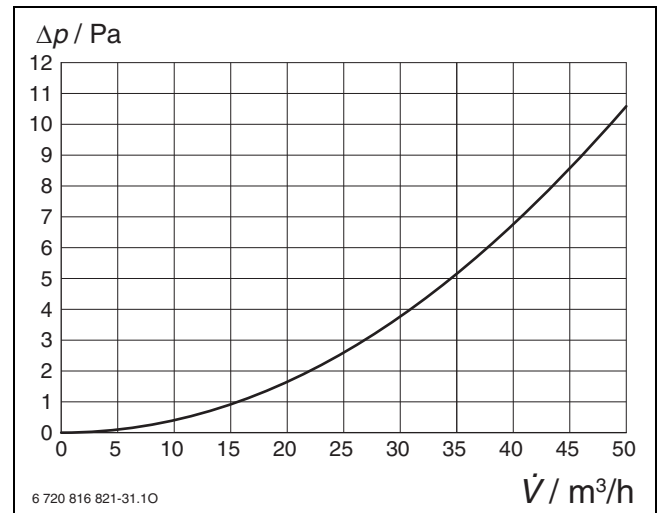


Bild 175 Druckverlust FKU 140-2 mit Luftgitter AG/...

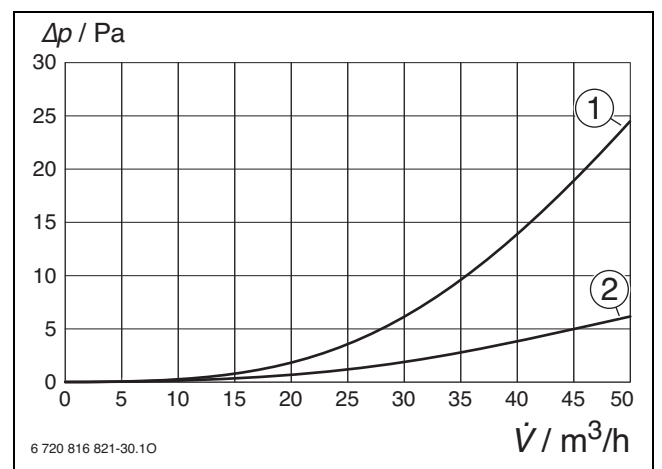


Bild 176 Druckverlust RRU 75-2 mit Luftgitter AG/...

[1] 1 × RR 75...

[2] 2 × RR 75...

Δp Druckverlust

V̇ Volumenstrom

8.4.5 Schalldämpfung

AG/...	Dämpfung in dB bei Oktavmittenfrequenz in Hz					
	125	250	500	1000	2000	4000
AG/...	10	6	3	1	1	1

Tab. 83 Schalldämpfung AG/...



Um Strömungsgeräusche zu minimieren, empfehlen wir den Volumenstrom auf 45 m³/h zu begrenzen.

8.5 Ventile für Einbau in Rohrstützen DN 125

Für den Einbau in Rohrstützen DN 125 sind verschiedene Ventile erhältlich:

- ZU 125 – Zuluft-Tellerventil
- AV 125 – Abluft-Tellerventil
- DV 125 (W) – Designventil
- ZUW 125 – Weitwurf-Zuluftventil
- AVD 125 – Drallauslassventil
- AV 125/K – Küchenabluftventil

Diese Ventile werden in den Rohrstützen von FKU 140-3 oder RRU 75-4 montiert. Dabei sind die Mindestabstände zu Wänden und Decken zu beachten.



Die Mindestabstände zu Wänden und Decken müssen schon bei der Montage der Umlenkungen FKU 140-3 und RRU 75-4 sowie des geraden Ventilanschlusses RRU 75-5 berücksichtigt werden.

Wandinstallation bei Verwendung eines Umlenkstücks

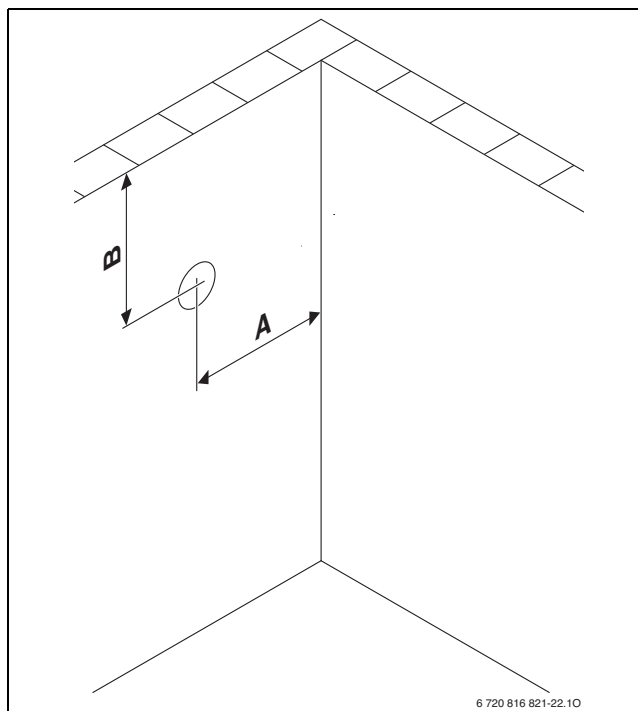


Bild 177 Mindestabstände bei Wandinstallation bei Verwendung eines Umlenkstücks

Ventil	Wandabstand A in mm	Deckenabstand B in mm
ZU 125	≥ 250	≥ 250
AV 125	≥ 250	≥ 250
DV 125 (W)	≥ 300	≥ 300
ZUW 125	> 250	≤ 300
AVD 125¹⁾	–	–
AV 125/K	≥ 300	≥ 300

1) Wandinstallation nicht sinnvoll

Tab. 84 Abstände Wandinstallation

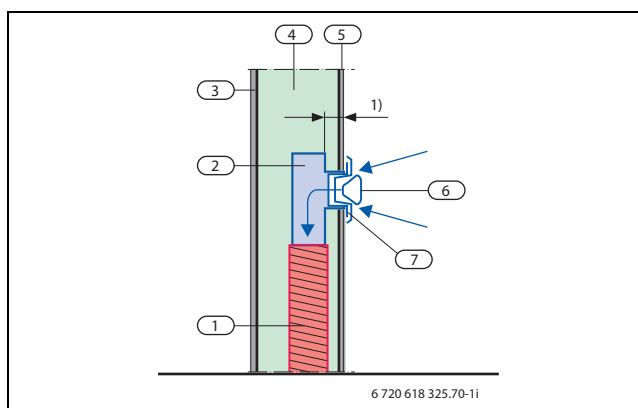


Bild 178 Einbaubeispiel Abluftventil AV 125

- [1] Flachkanal FK 140/Rundkanal RR 75-1/2
- [2] Umlenkstück FKU 140-3/RRU 75-4
- [3] Rigips
- [4] Dämmung
- [5] Putz
- [6] Abluftventil
- [7] Einbaurahmen: ¹⁾ Einbautiefe ≥ 40 mm

Deckeninstallation

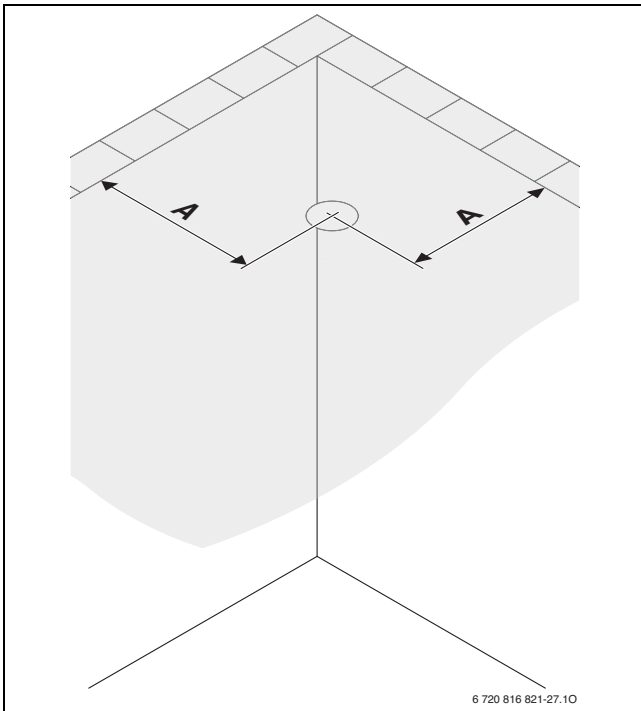


Bild 179 Mindestabstände bei Deckeninstallation

Ventil	Wandabstand A in mm
ZU 125	≥ 400
AV 125	≥ 400
DV 125 (W)	≥ 400
ZUW 125¹⁾	–
AVD 125	≥ 600
AV 125/K	≥ 400

1) Deckeninstallation nicht sinnvoll

Tab. 85 Abstände Deckeninstallation

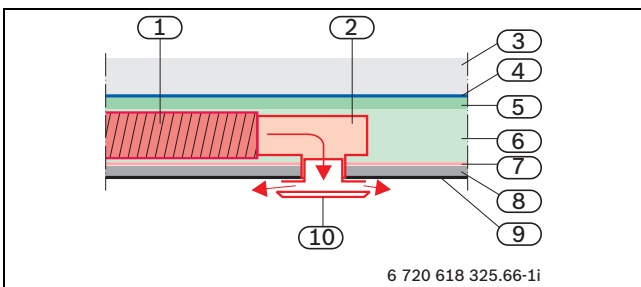


Bild 180 Einbaubeispiel Zuluftventil ZU 125

- [1] Flachkanal FK 140/Rundkanal RR 75-1/2
- [2] Umlenkstück FKU 140-3/RRU 75-4
- [3] Estrich
- [4] Folie
- [5] Trittschalldämmung
- [6] Dämmung
- [7] Körperschallentkopplung
- [8] Beton
- [9] Putz
- [10] Zuluftventil

Wandabstand bei Verwendung von geradem Ventilanschluss RRU 75-5

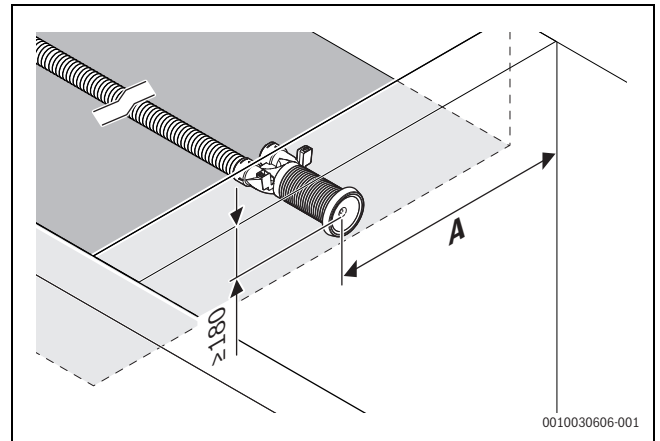


Bild 181 Mindestabstände bei Wandinstallation bei Verwendung von geradem Ventilanschluss RRU 75-5

Ventil	Wandabstand A in mm
ZU 125	≥ 250
AV 125	≥ 250
DV 125 (W)	≥ 300
ZUW 125	> 250
AVD 125¹⁾	–
AV 125/K¹⁾	–

1) Wandmontage nicht sinnvoll

Tab. 86 Abstände Wandinstallation

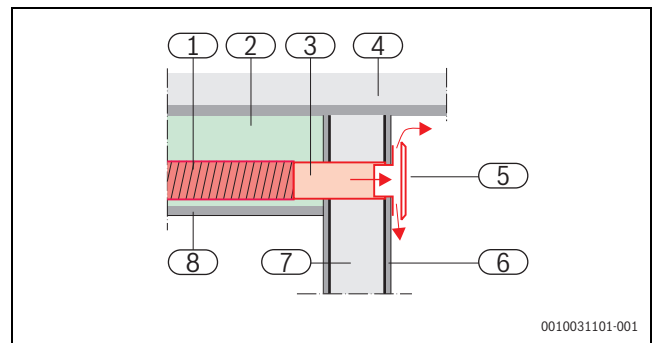


Bild 182 Einbaubeispiel Zuluftventil ZU 125

- [1] Rundkanal RR 75-1/2
- [2] Dämmung
- [3] Gerader Ventilanschluss RRU 75-5
- [4] Decke
- [5] Zuluftventil
- [6] Putz
- [7] Wand
- [8] Rigips

8.5.1 ZU 125 – Zuluft-Tellerventil

Zuluftventil DN 125 aus Stahl mit weißer Einbrennlackierung zum Einbau in die Rohrstützen Ø 125 mm von FKU 140-3 und RRU 75-4.

Das Zuluftventil ist für Wand- und Deckeneinbau geeignet.

Die Luftmengen-Feineinstellung erfolgt über den Ventilteller (→ Bild 184, Maß s).

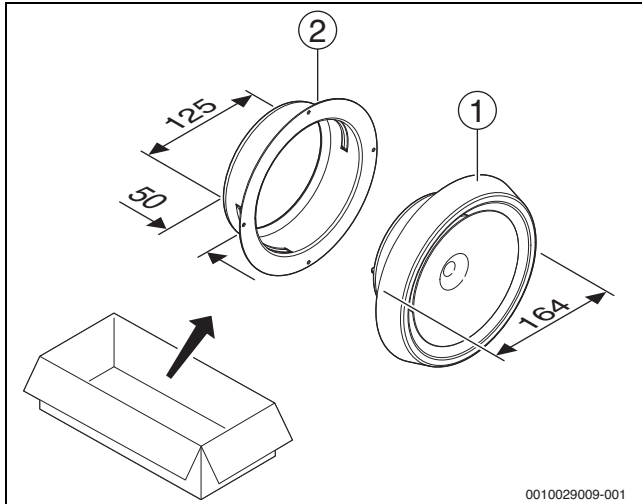


Bild 183 ZU 125 (Maße in mm)

- [1] Zuluftventil
- [2] Einbaurahmen

Zuluftventil	Einheit	ZU 125
Abmessungen (Durchmesser × Tiefe)	mm	182 × 63
Aufbau über Wand	mm	22
Material	–	Lackiertes Stahlblech
Farbe	–	Weiß

Tab. 87 Technische Daten ZU 125

Druckverluste

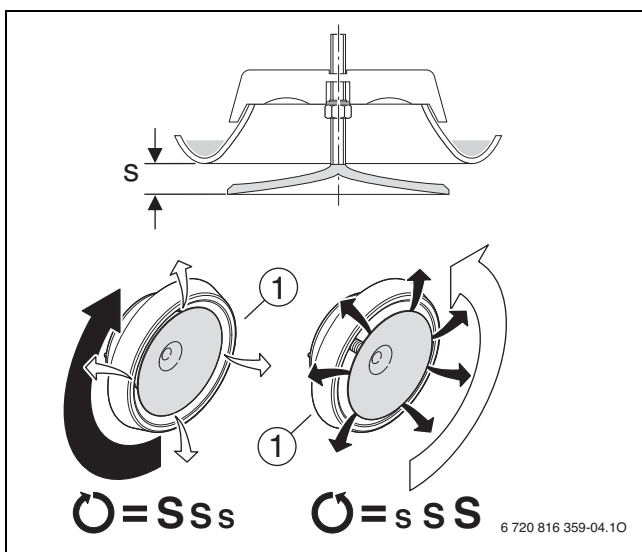


Bild 184 Luftmengen-Feineinstellung

- [1] Zuluftventil

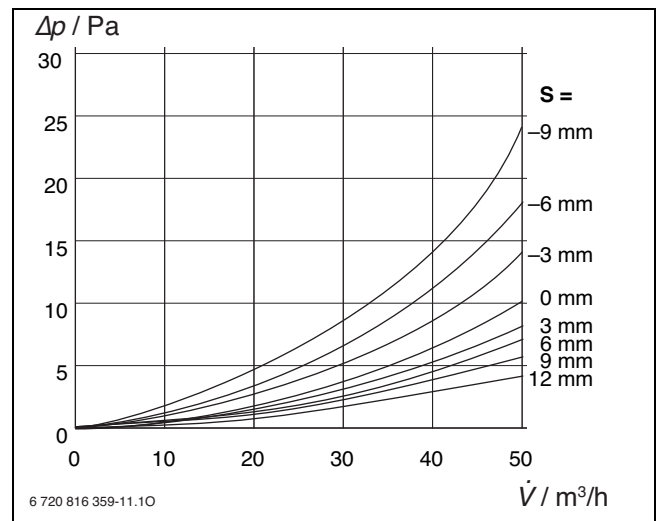


Bild 185 Druckverlust ZU 125

- s Maß s
- Δp Druckverlust
- V̇ Volumenstrom

Schalldämpfung

ZU 125	Dämpfung in dB bei Oktavmittenfrequenz in Hz							
	63	125	250	500	1000	2000	4000	8000
	20	15	9	6	4	3	3	5

Tab. 88 Schalldämpfung ZU 125



Bis zu einem Volumenstrom von 45 m³/h sind die Strömungsgeräusche gering. Wir empfehlen daher den Volumenstrom entsprechend zu begrenzen.

Strömungsgeräusche

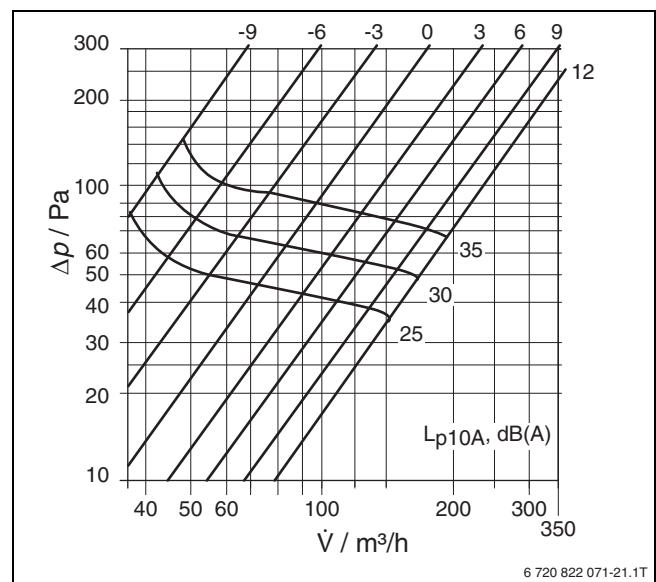


Bild 186 Strömungsgeräusche ZU 125 bei Stellung des Ventilkonus S

- Δp Druckverlust
- V̇ Volumenstrom

8.5.2 AV 125 – Abluft-Tellerventil

Abluftventil DN 125 aus Stahl mit weißer Einbrennlackierung, einschließlich Einbaurahmen und Luftfilter. Das Ventil ist zum Einbau in die Rohrstützen DN 125 von FKU 140-3 und RRU 75-4 vorgesehen.

Das Abluftventil ist für Wand- und Deckeneinbau geeignet.

Die Luftmengen-Feineinstellung erfolgt über den Ventilteller (→ Bild 188 Maß s).

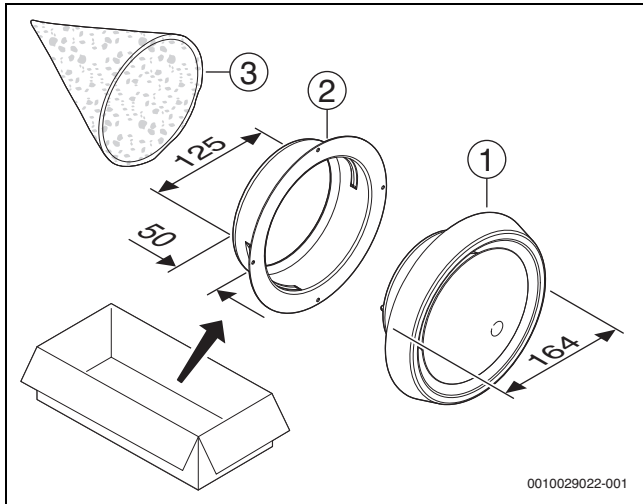


Bild 187 Lieferumfang AV 125 (Maße in mm)

- [1] Abluftventil
- [2] Einbaurahmen
- [3] Filter

Abluftventil	Einheit	AV 125
Abmessungen (Durchmesser × Tiefe)	mm	182 × 64
Aufbau über Wand	mm	22
Material	-	Lackiertes Stahlblech
Farbe	-	Weiß

Tab. 89 Technische Daten AV 125

Druckverluste

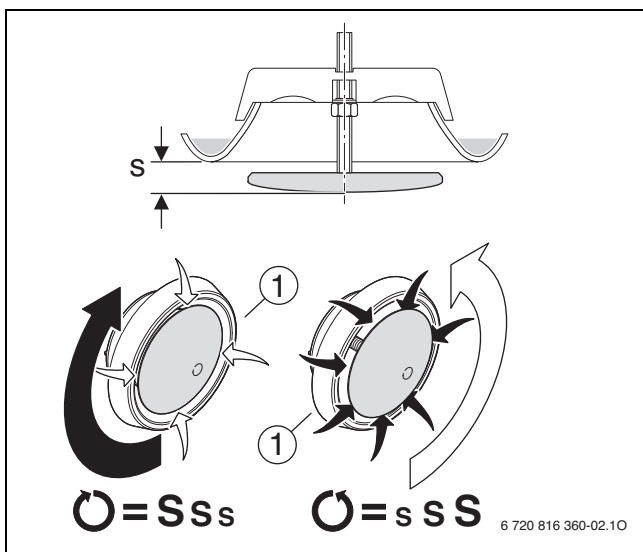


Bild 188 Luftmengen-Feineinstellung

- [1] Abluftventil

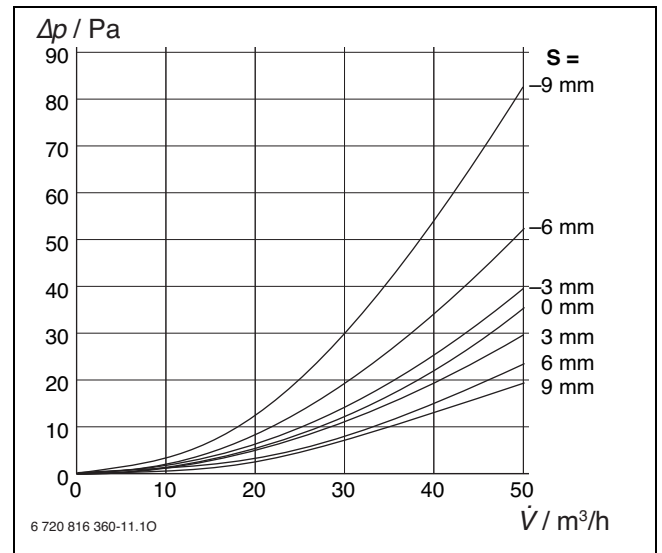


Bild 189 Druckverlust AV 125

- s Maß s
- Δp Druckverlust
- V̇ Volumenstrom

Schalldämpfung

AV 125	Dämpfung in dB bei Oktavmittenfrequenz in Hz							
	63	125	250	500	1000	2000	4000	8000
	21	14	9	7	4	4	6	8

Tab. 90 Schalldämpfung AV 125



Bis zu einem Volumenstrom von 45 m³/h sind die Strömungsgeräusche gering. Wir empfehlen daher, den Volumenstrom entsprechend zu begrenzen.

Strömungsgeräusche

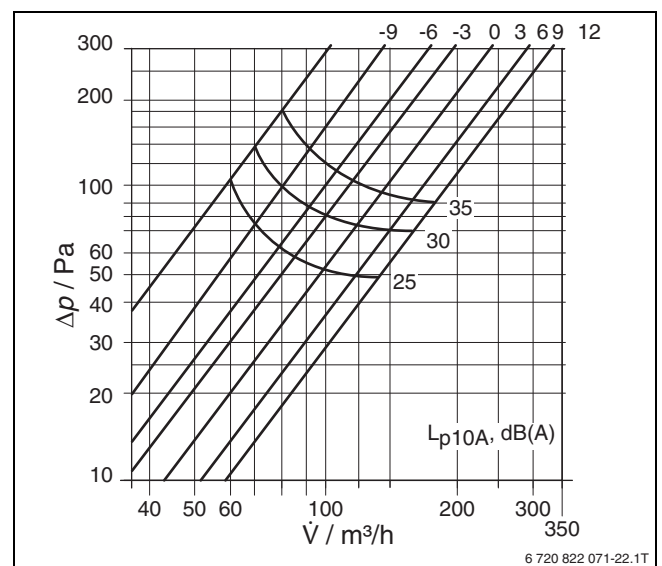


Bild 190 Strömungsgeräusche AV 125 bei Stellung des Ventilkonus S

- Δp Druckverlust
- V̇ Volumenstrom

FAU 125 – Filter für Abluftventil AV 125

Der Filter (→ Pos. [3], Bild 187, Seite 93) aus dem Lieferumfang des Abluftventils AV 125 ist auch als Zubehör erhältlich. Der regelmäßige Austausch des Filters sorgt für einen hygienischen Betrieb der Lüftungsanlage.

Der Filter ist ein genähter Taschenfilter der Filterklasse ISO Coarse 65% nach ISO 16890 (G4 nach EN 779) für einen einfachen Austausch.



Gemäß DIN 1946-6 müssen bei Abluftdurchlässen in Küchen Luftfilter eingebaut werden. Bei anderen Abluftventilen sollten entsprechend der DIN 1946-6 ebenfalls Luftfilter verwendet werden.

Wir empfehlen aus hygienischen Gründen bei jedem Abluftventil einen Luftfilter einzubauen. Aus diesem Grund ist dieser auch bereits im Lieferumfang der Abluftventile des Bosch Zubehörsortiments enthalten. Bei Zuluftventilen ist kein Luftfilter erforderlich.

8.5.3 SDE – Schalldämpfer

Der Schalldämpfer SDE verringert den Schalldruckpegel des in den Raum eintretenden Zuluftstroms.

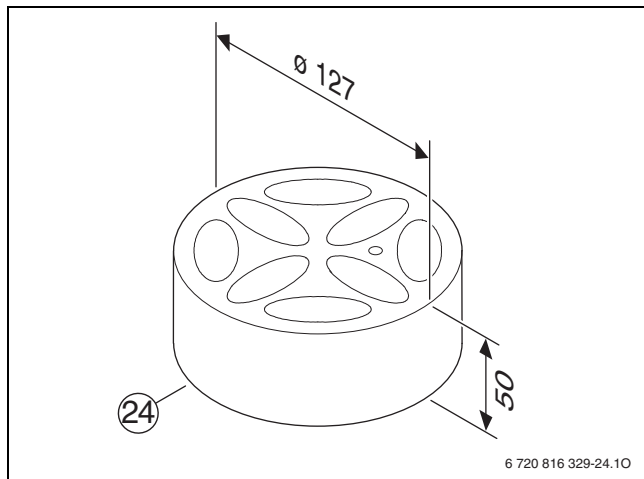


Bild 191 SDE (Maße in mm)

[24] SDE

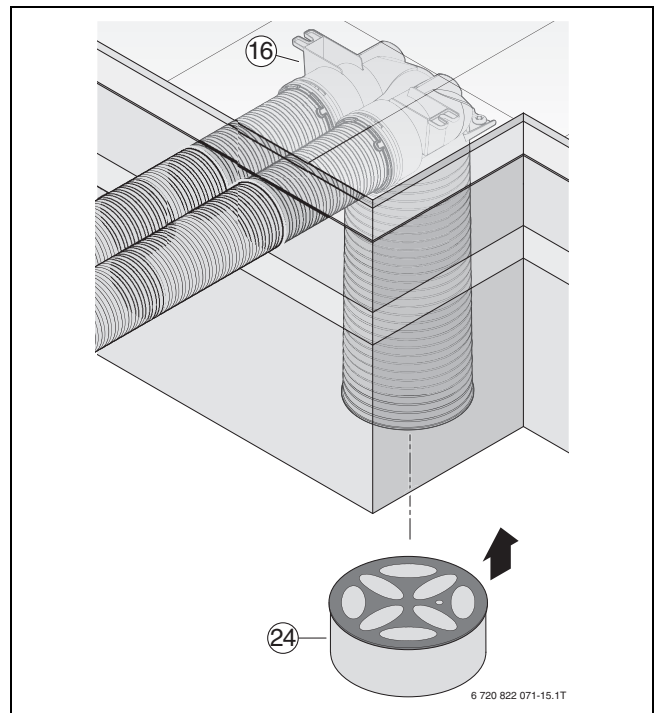


Bild 192 SDE – Anwendungsbeispiel

[16] RRU 75-4

[24] SDE

Der Schalldämpfer SDE wird zuluftseitig mit der foliierten Seite voraus in die Umlenkstücke FKU 140-3 bzw. RRU 75-4 eingeschoben. Abluftseitig kann der Schalldämpfer ebenfalls eingesetzt werden, die foliierte Seite zum Ventil schauend.



Der Schalldämpfer SDE darf nur trocken gereinigt werden. Wir empfehlen, zweimal im Jahr die Verschmutzungen abzuklopfen oder einen Staubsauger für die Reinigung zu verwenden.

Druckverlust

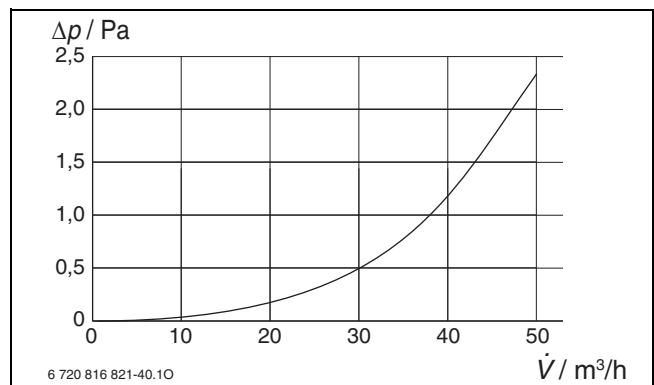


Bild 193 Druckverlust SDE

Δp Druckverlust
 \dot{V} Volumenstrom

Schalldämpfung

	Dämpfung in dB bei Oktavmittelfrequenz in Hz					
	125	250	500	1000	2000	4000
SDE	0	2	1	1	4	7

Tab. 91 Schalldämpfung SDE

8.5.4 Spezialventile

Luftdurchlass Wand/Decke

Allen Spezialventilen liegt der Luftdurchlass Wand/Decke bei. Dieser wird in die Rohrstützen DN 125 von FKU 140-3 bzw. RRU 75-5 montiert. Die Blenden der Ventile lassen sich werkzeuglos auf dem Luftdurchlass aufsetzen.

Mit einem drehbaren Drosselelement im Luftdurchlass kann der Volumenstrom angepasst werden.

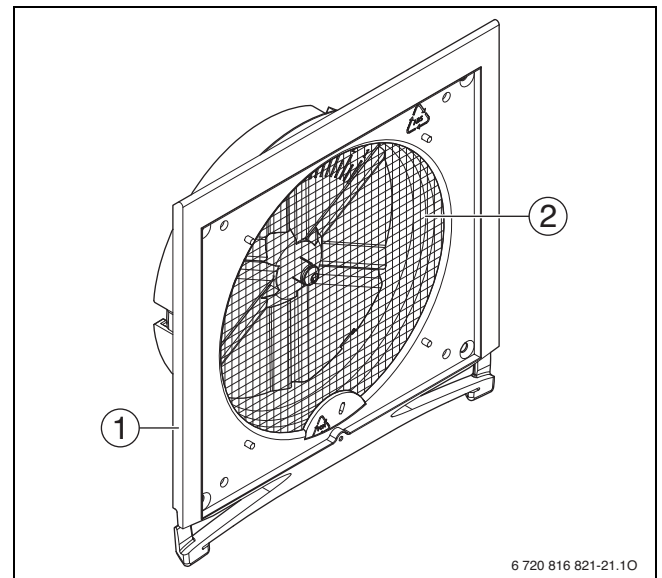


Bild 194 Luftdurchlass Wand/Decke

- [1] Luftdurchlass
- [2] Filter (Einsatz nur bei DV 125 (W) als Abluftventil erforderlich)

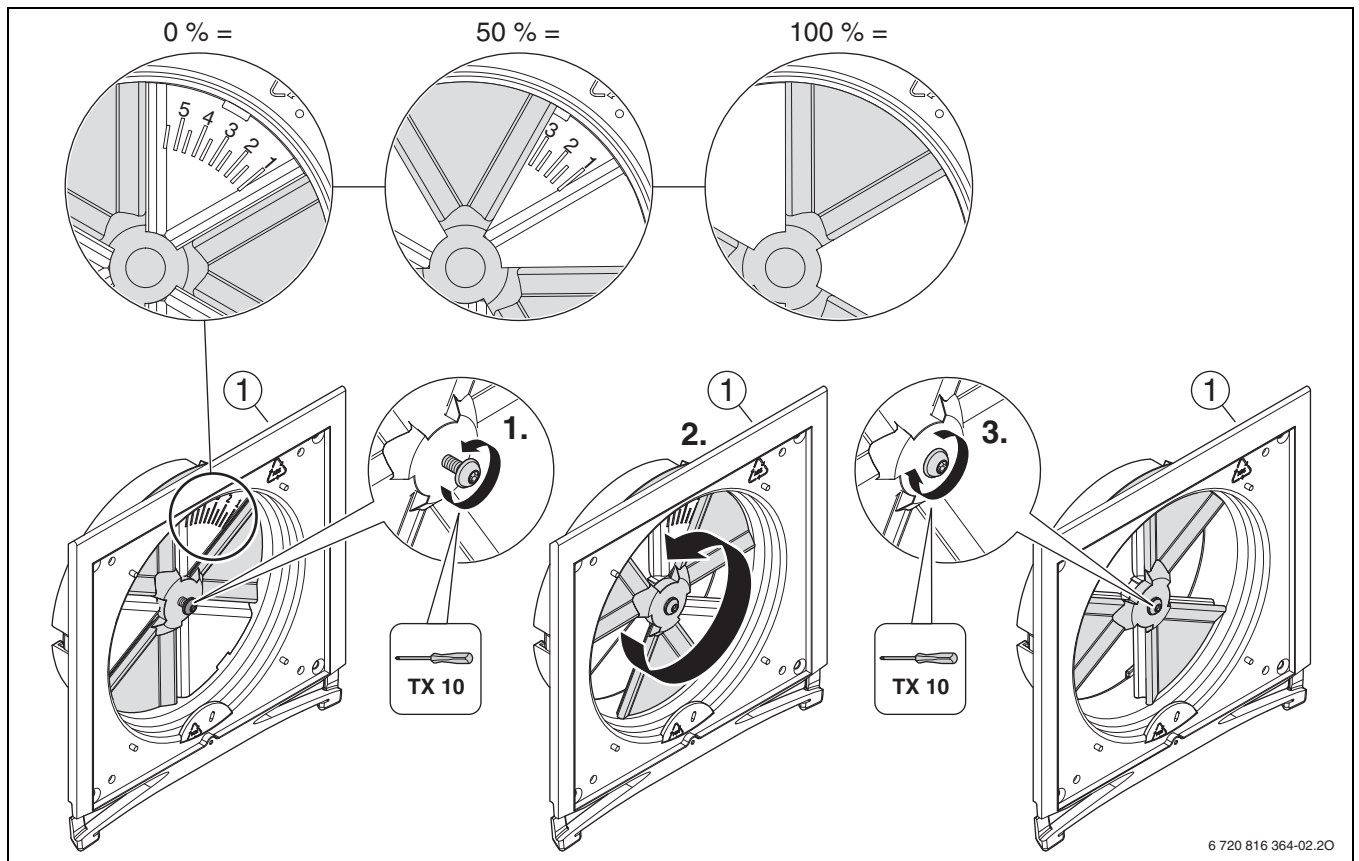


Bild 195 Einstellen der Drosselblende

Alle Spezialventile wirken sich nicht gezielt auf die Schalldämpfung aus, sondern können mit der Pegel-senkung am offenen Kanalende in der Schallberechnung berücksichtigt werden.

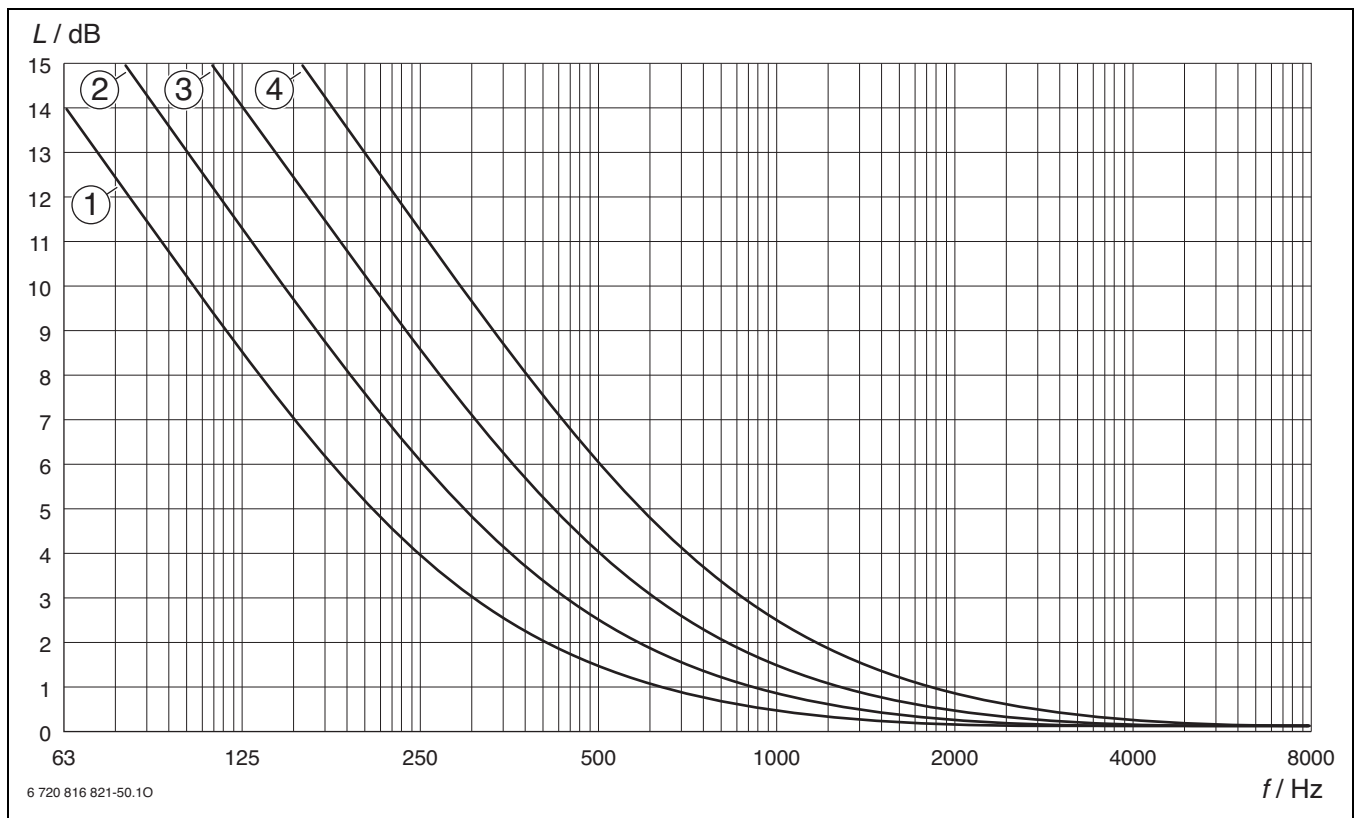


Bild 196 Pegelsenkung am offenen Kanalsende nach VDI 2081

- [1] In Ecke
- [2] An Kante
- [3] In Wand
- [4] Im Raum
- f Frequenz
- L Pegelsenkung

FDV 125 – Filter für Spezialventile

Der Filter FDV 125 ist im Lieferumfang der Ventile DV 125 (W), AVD 125 und ZUW 125 enthalten. Ebenso ist er als Zubehör erhältlich. Der regelmäßige Austausch des Filters sorgt für einen hygienischen Betrieb der Lüftungsanlage.

Der Filter ist ein Kunststofffilter (Polypropylen) der Filterklasse ISO Coarse < 50 % nach ISO 16890 (G2 nach EN 779) und kann ohne Werkzeug ausgetauscht werden.



Gemäß DIN 1946-6 müssen bei Abluftdurchlässen in Küchen Luftfilter eingebaut werden. Bei anderen Abluftventilen sollten entsprechend der DIN 1946-6 ebenfalls Luftfilter verwendet werden.

Wir empfehlen aus hygienischen Gründen bei jedem Abluftventil einen Luftfilter einzubauen. Aus diesem Grund ist dieser auch bereits im Lieferumfang der Abluftventile des Bosch Zubehörsortiments enthalten. Bei Zuluftventilen ist kein Luftfilter erforderlich.

DV 125 (W) – Designventil

Das Designventil DV 125 (W) bietet eine optisch ansprechende Alternative zu den Tellerventilen. Es ist in zwei Varianten in Edelstahl-Optik (DV 125) oder weiß lackiert (DV 125 W) erhältlich und kann als Zuluft- und als Abluftventil verwendet werden.

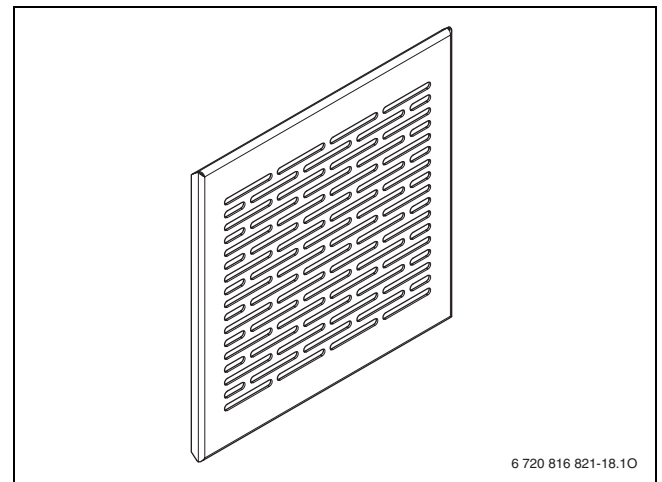


Bild 197 DV 125 (W)

Designventil	Einheit	DV 125	DV 125 W
Abmessungen (B x H x T)	mm	172 x 170 x 7	
Material	–	Aluminium	
Farbe	–	Edelstahl	weiß

Tab. 92 Technische Daten DV 125 (W)

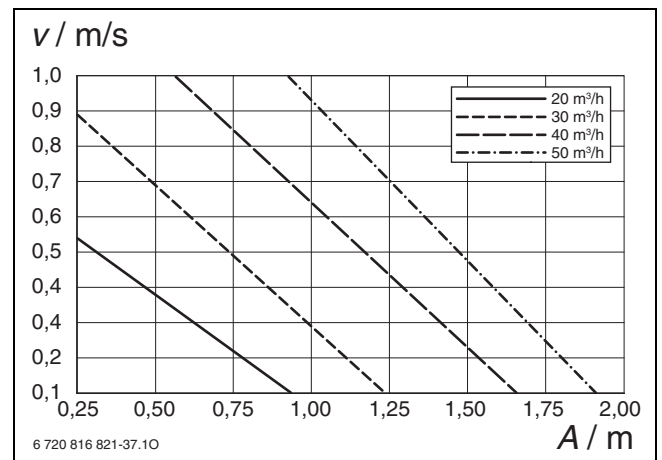


Bild 198 Wurfweite bei verschiedenen Volumenströmen

- A Abstand vom Luftdurchlass
- v Mittengeschwindigkeit des Luftstroms

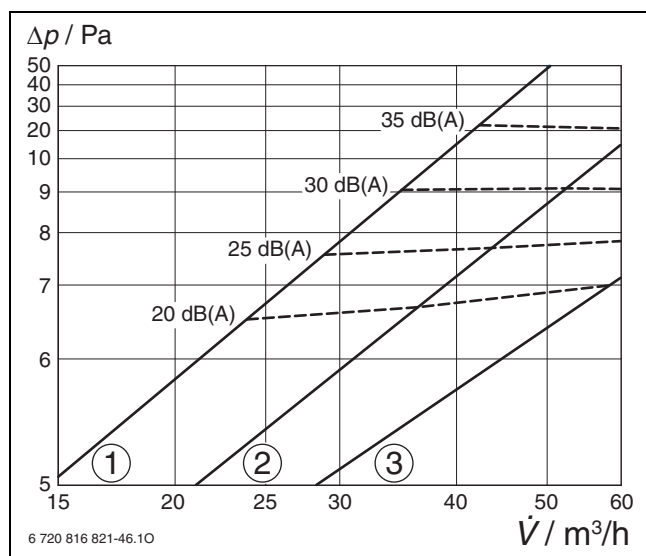


Bild 199 Strömungsgeräusche bei verschiedenen Volumenströmen – Zuluft

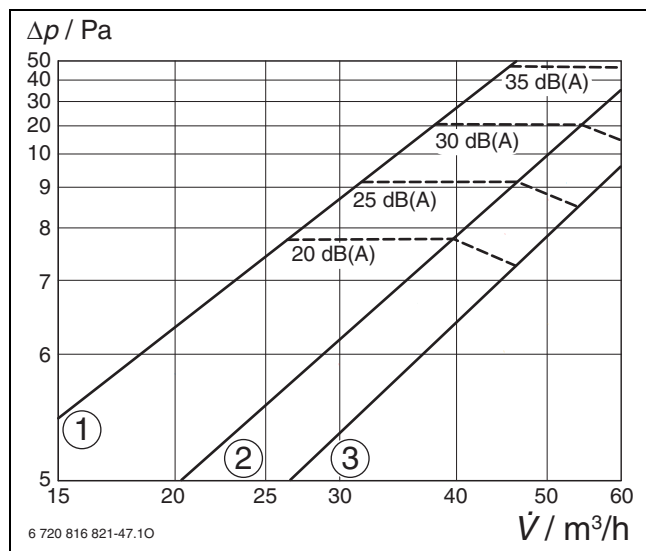


Bild 200 Strömungsgeräusche bei verschiedenen Volumenströmen – Abluft

Legende zu Bild 199 und Bild 200:

- [1] Drosselblende geschlossen
- [2] Drosselblende halb geschlossen
- [3] Drosselblende offen

Δp Druckverlust
 \dot{V} Volumenstrom

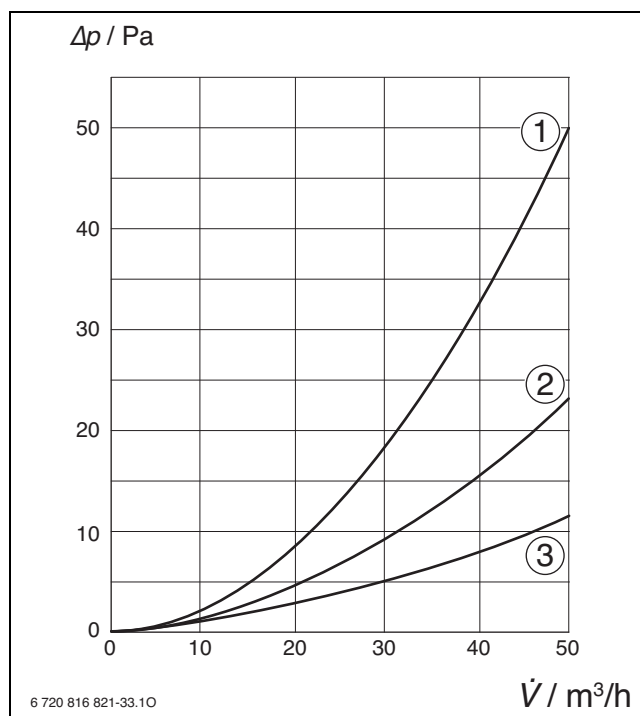


Bild 201 Druckverlust bei Verwendung als Zuluftventil

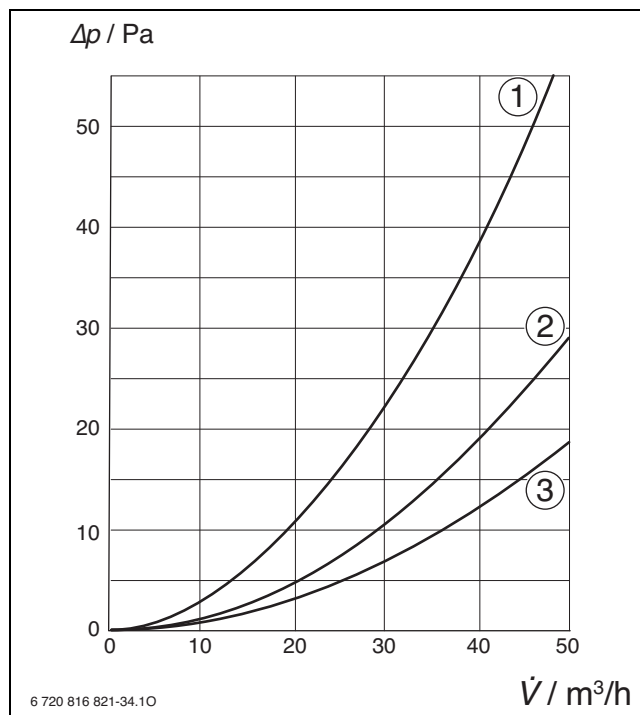


Bild 202 Druckverlust bei Verwendung als Abluftventil

Legende zu Bild 201 und Bild 202:

- [1] Drosselblende geschlossen
- [2] Drosselblende halb geschlossen
- [3] Drosselblende offen

Δp Druckverlust
 \dot{V} Volumenstrom



Die Diagramme in Bild 199 bis Bild 202 zeigen exemplarisch die Kurven für drei Blendenstellungen. Es sind aber weitere Zwischenstellungen möglich.

ZUW 125 – Weitwurf-Zuluftventil

Mit dem Weitwurf-Zuluftventil ZUW 125 kann die Zuluft weit in den Raum eingeleitet werden. Dadurch lassen sich baulich bedingte ungünstige Einbaulagen des Ventils kompensieren.

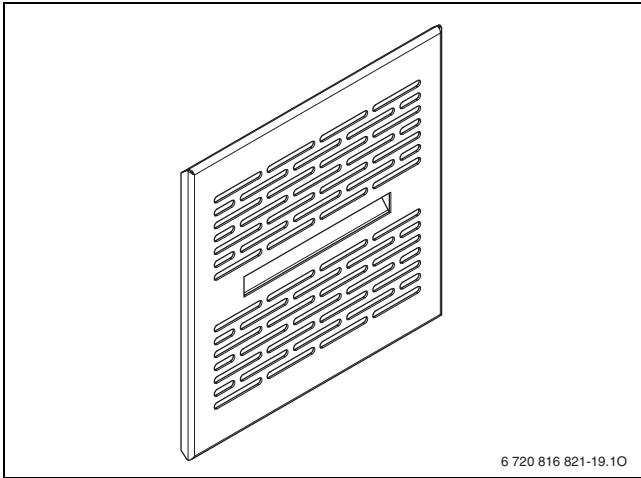


Bild 203 ZUW 125

Weitwurf-Zuluftventil	Einheit	ZUW 125
Abmessungen (B × H × T)	mm	172 × 170 × 19,2
Material	–	Aluminium
Farbe	–	Edelstahl

Tab. 93 Technische Daten ZUW 125

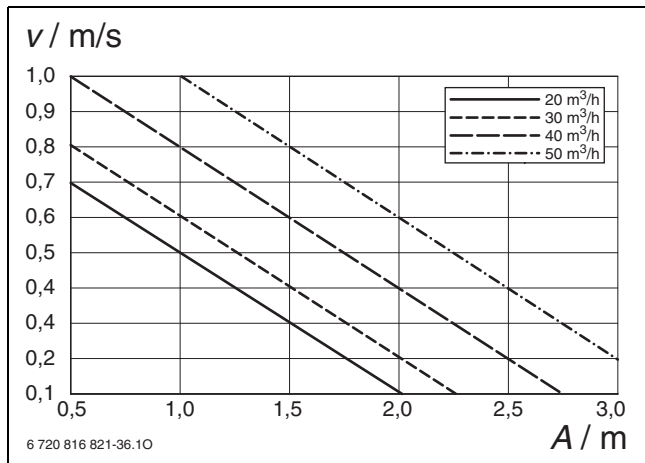


Bild 204 Wurfweite bei verschiedenen Volumenströmen

A Abstand vom Luftdurchlass
v Mittengeschwindigkeit des Luftstroms



Die Diagramme in Bild 205 und Bild 206 zeigen exemplarisch die Kurven für drei Blendenstellungen. Es sind aber weitere Zwischenstellungen möglich.

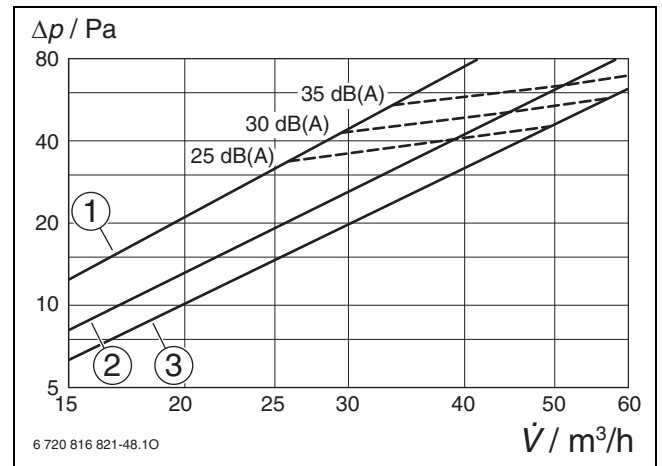


Bild 205 Strömungsgeräusche bei verschiedenen Volumenströmen

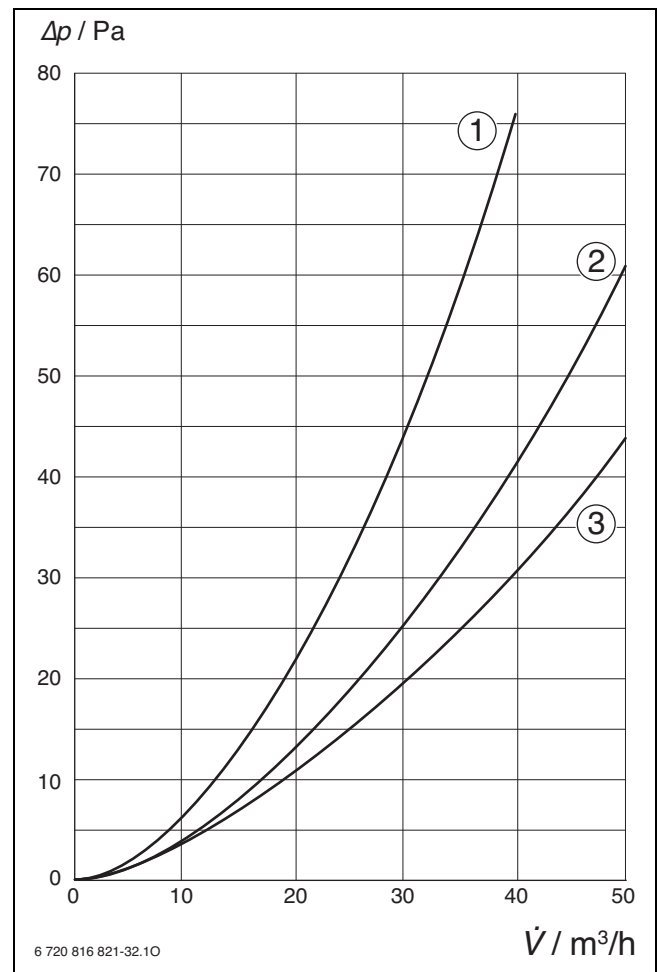


Bild 206 Druckverlust

Legende zu Bild 205 und Bild 206:

- [1] Drosselblende geschlossen
- [2] Drosselblende halb geschlossen
- [3] Drosselblende offen

Δp Druckverlust
V-dot Volumenstrom

AVD 125 – Drallauslassventil

Mit dem Drallauslassventil AVD 125 wird die Zuluft über eine breite, aber flache und damit deckennahe Zone ausgebracht. Dadurch lassen sich auch große Volumenströme in den Raum einbringen, ohne dass es für die Bewohner zu lästigen Zugscheinungen kommt.

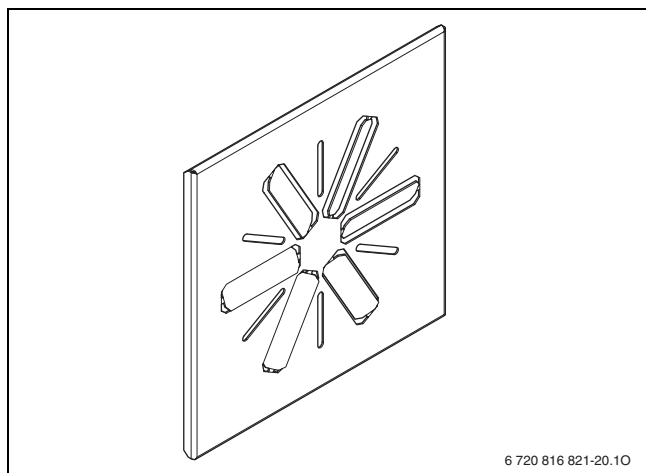


Bild 207 AVD 125

Drallauslassventil	Einheit	AVD 125
Abmessungen (B × H × T)	mm	172 × 170 × 7
Material	–	Aluminium
Farbe	–	Edelstahl

Tab. 94 Technische Daten AVD 125

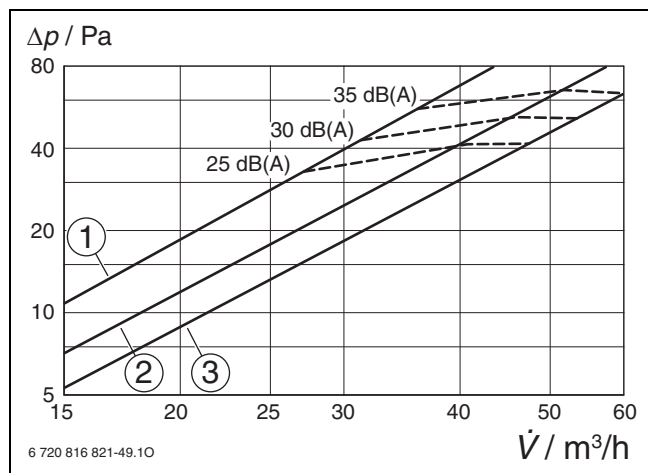


Bild 208 Strömungsgeräusche bei verschiedenen Volumenströmen

Durch den konstruktiven Aufbau des Ventils liegt die Geschwindigkeit des Luftstroms in 500 mm Entfernung von der Decke unter 0,2 m/s.

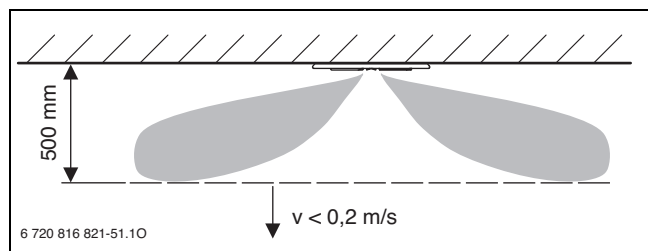


Bild 209 Wurfweite und Strömungsgeschwindigkeit

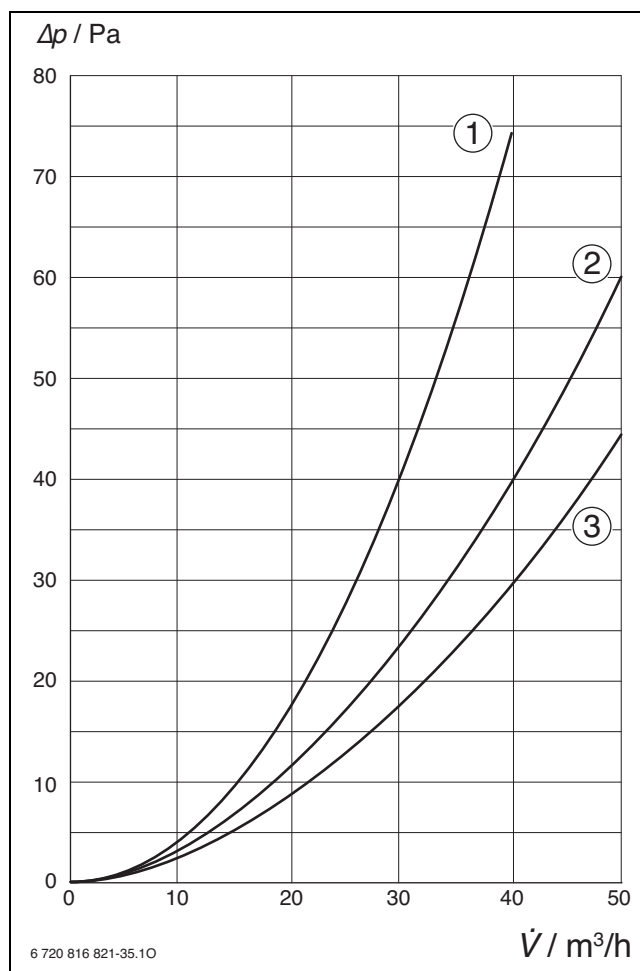


Bild 210 Druckverlust

Legende zu Bild 208 und Bild 210:

- [1] Drosselblende geschlossen
- [2] Drosselblende halb geschlossen
- [3] Drosselblende offen
- Δp Druckverlust
- V̇ Volumenstrom



Die Diagramme in Bild 208 und Bild 210 zeigen exemplarisch die Kurven für drei Blendenstellungen. Es sind aber weitere Zwischenstellungen möglich.

8.5.5 AV 125/K – Küchenabluftventil

Das Küchenabluftventil AV 125/K ist mit einem Filter ISO Coarse < 50 % nach ISO 16890 (G2 nach EN 779) aus Aluminium ausgestattet. Dieser Filter absorbiert die Fettpartikel aus der Küchenluft.

Die Blende ist aus weiß lackiertem Stahlblech.

Das Küchenabluftventil wirkt sich nicht gezielt auf die Schalldämpfung aus, sondern kann mit der Pegelsenkung am offenen Kanalende in der Schallberechnung berücksichtigt werden (→ Bild 196 auf Seite 96).

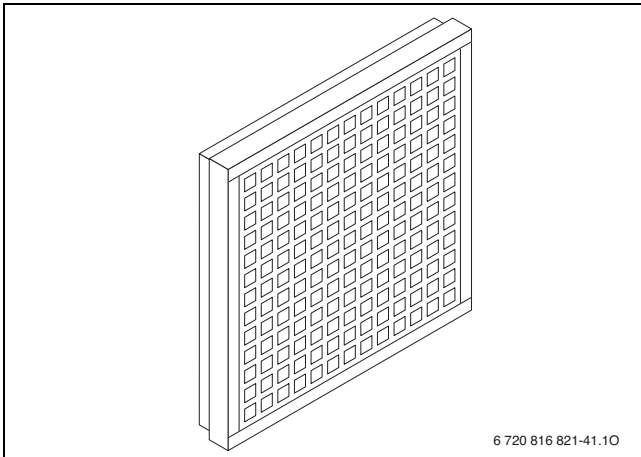


Bild 211 AV 125/K

Küchenabluftventil	Einheit	AV 125/K
Abmessungen (B × H × T)	mm	220 × 220 × 65
Material	–	Lackiertes Stahlblech
Farbe	–	Weiß

Tab. 95 Technische Daten AV 125/K

Der durchströmte Querschnitt des Ventils kann durch eine drehbare Drosselblende verändert werden. Dadurch ändert sich auch der Druckverlust.

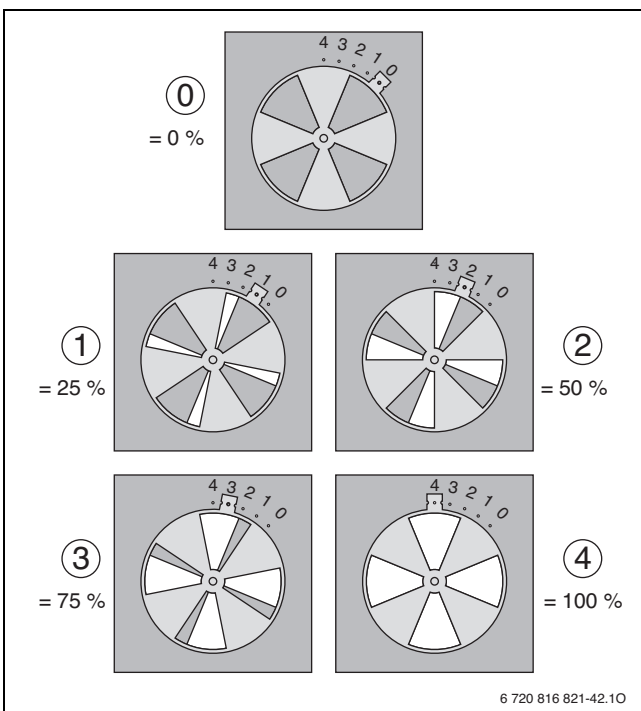


Bild 212 AV 125/K

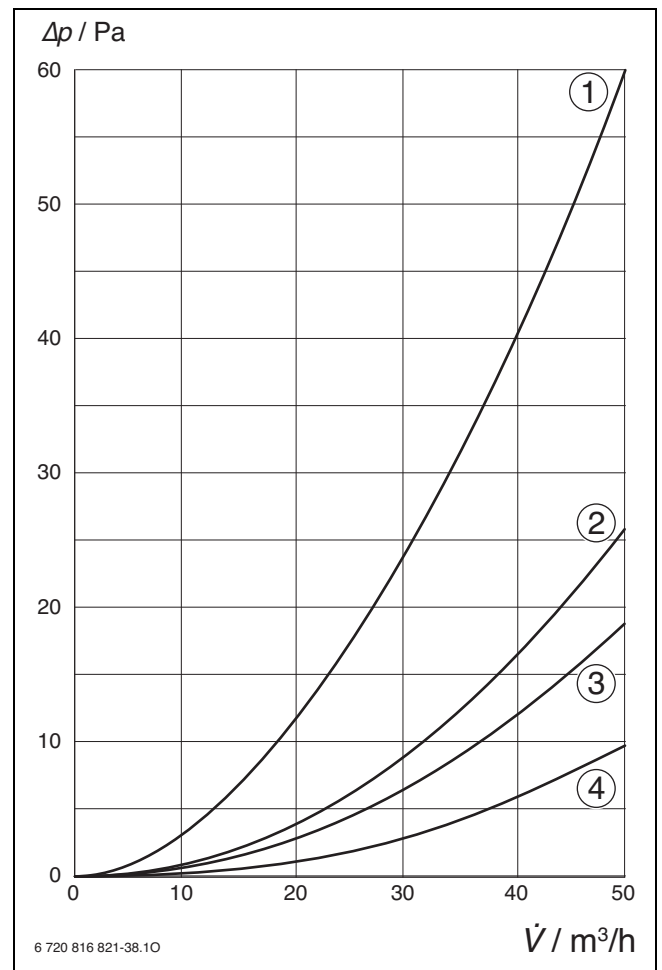


Bild 213 Druckverlust AV 125/K

Legende zu Bild 212 und Bild 213:
 [0 ... 4] Einstellung der Drosselblende
 Δp Druckverlust
 \dot{V} Volumenstrom

Blende AV 125/K

Das Küchenabluftventil AV 125/K kann mit der Blende SAV 125/K verkleidet werden.

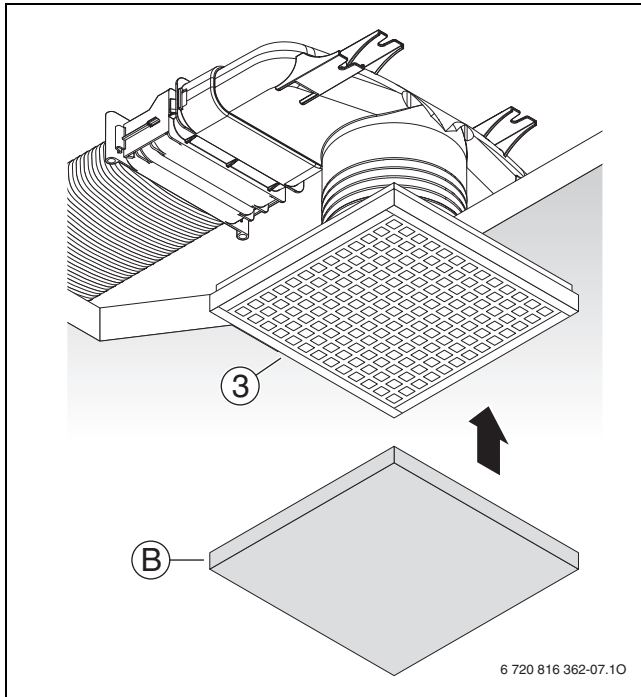


Bild 214 Blende

[3] AV 125/K

[B] SAV 125/K

FAV 125/K – Filter für Küchenabluftventil

Der Filter FAV 125/K ist im Lieferumfang des Küchenabluftventils AV 125/K enthalten. Ebenso ist er als Zubehör erhältlich.

Der Filter ist eine Aluminium-Grobfiltermatte der Filterklasse ISO Coarse < 50 % nach ISO 16890 (G2 nach EN 779). Er kann ohne Werkzeug entnommen und z. B. in der Spülmaschine gereinigt werden.



Gemäß DIN 1946-6 müssen bei Abluftdurchlässen in Küchen Luftfilter eingebaut werden. Bei anderen Abluftventilen sollten entsprechend der DIN 1946-6 ebenfalls Luftfilter verwendet werden.

Wir empfehlen aus hygienischen Gründen bei jedem Abluftventil einen Luftfilter einzubauen. Aus diesem Grund ist dieser auch bereits im Lieferumfang der Abluftventile des Bosch Zubehörsortiments enthalten.

9 Vorschriften zu Lüftungsanlagen

Beachten Sie für eine vorschriftsmäßige Installation und den Betrieb des Produkts alle geltenden nationalen und regionalen Vorschriften, technischen Regeln und Richtlinien.

Das Dokument 6720889835 enthält Informationen zu geltenden Vorschriften. Zur Anzeige können Sie die Dokumentsuche auf unserer Internetseite verwenden. Die Internetadresse finden Sie auf der Rückseite dieser Anleitung.

10 Allgemeine Planungshinweise

10.1 Allgemeine Anforderungen an Lüftungssysteme nach DIN 1946-6

Bei der Lüftung von Nutzungseinheiten sind bei der Festlegung des Gesamt-Außenluftvolumenstroms nach folgenden Lüftungsstufen zu unterscheiden:

- Intensivlüftung
- Nennlüftung
- Reduzierte Lüftung
- Lüftung zum Feuchteschutz

Für die Lüftung von Nutzungseinheiten ist der Außenluftwechsel bzw. Luftwechsel der gesamten Nutzungseinheit maßgebend. Ein Luftwechsel zwischen verschiedenen Nutzungseinheiten oder zwischen Treppenraum und Nutzungseinheit über die Wohnungseingangstür muss in Mehrfamilienhäusern aus hygienischen Gründen planmäßig verhindert werden (MBO).

Die Zweifachnutzung der Außen- bzw. Zuluft durch Luftströmung von den überwiegend geringer belasteten Zulufräumen zu den stärker belasteten Ablufträumen bietet Vorteile hinsichtlich der Ausbreitung von Wärme-

und Feuchtelasten, Luftverunreinigungen und Geruchsstoffen in die gesamte Nutzungseinheit.

Nebenträume, wie z. B. Keller- bzw. Hobbyräume, dürfen an dasselbe Lüftungssystem angeschlossen werden, wenn sichergestellt werden kann, dass die Qualität der Lüftung der gesamten Nutzungseinheit dadurch nicht beeinträchtigt wird.

Bei der Einbindung von Kellerräumen in ein zentrales Zu- und Abluftsystem muss berücksichtigt werden:

- Es muss eine direkte Lüftungstechnische Verbindung zwischen Keller und darüberliegendem Gebäude bestehen.
- Es müssen in Abhängigkeit der Nutzung und hieraus resultierender Aufenthaltsdauer verschiedene Raumtypen unterschieden werden (→ Tabelle 96). Diese werden unterschiedlich in der Dimensionierung des Lüftungssystems berücksichtigt (→ Tabelle 97).
- Im Sommer ist der Feuchtegehalt der Außenluft relativ hoch und stark schwankend. Eine dauerhafte Lüftung von ungenutzten und wenig genutzten Kellerräumen kann zu einem Feuchteeintrag in das Gebäude führen.
- Bei der Gefahr von Luftschadstoffen (vor allem Radon) muss ggf. DIN SPEC 18117-1 berücksichtigt werden.

Raumnutzung	Geschätzte Aufenthaltsdauer min/d	Resultierende Aufenthaltsdauer h/a ¹⁾
als Aufenthaltsraum genutzter Kellerraum (z. B. Schlafraum, Gästezimmer oder Arbeitszimmer)	120 bis 1440 (2 h/d bis 24 h/d)	7000 (bei 20 h/d)
wenig genutzter Kellerraum (z. B. Waschküche, Hauswirtschaftsraum)	10 bis 20	etwa 60 bis 700
praktisch ungenutzter Kellerraum (z. B. Abstellraum)	1 bis 10	etwa 6 bis 60

1) Es wird von 350 Tagen je Jahr ausgegangen, da sich die Bewohner im Normalfall nicht 365 Tage im Jahr in der Wohnung aufhalten.

Tab. 96 Raumkategorien

Art der Lüftung	Raumnutzung		
	Aufenthaltsraum ¹⁾ beheizt	wenig benutzt ²⁾ beheizbar	wenig benutzt ³⁾ beheizbar
Ventilatorgestützte Lüftung	Auslegung nach Nennlüftung laut dieser Norm	Auslegung nach reduzierter Lüftung	im Sommer nur sensorgesteuert

1) Es gelten die Anforderungen an den Mindestwärmeschutz nach DIN 4108-2.

2) Wenn als Trockenraum für Wäsche genutzt, dann Auslegung nach Nennlüftung empfohlen.

3) Besteht ein positives Trocknungspotenzial ist eine dauerhafte Lüftung möglich, auf eventuell niedrige Außentemperaturen ist dabei zu achten. Besteht ein negatives Trocknungspotenzial ist wie angegeben vorzugehen.

Tab. 97 Lüftungslösungen in Abhängigkeit der Kellernutzung

Wir empfehlen den Feuchtigkeitseintrag in einem Abluftraum im Keller zu überwachen um übermäßigen Feuchtigkeitseintrag zu verhindern. Dies kann z. B. durch die Installation eines zusätzlichen Feuchtigkeitssensors im Abluftraum erfolgen.

Für die einwandfreie Funktion aller Lüftungssysteme ist eine dauerhaft luftdichte Ausführung des Gebäudes sowohl nach außen (Gebäudehülle) als auch nach innen (benachbarte Wohnungen und nicht wohnungseigene Bereiche, vorzugsweise in Mehrfamilienhäusern) sicherzustellen.

Müssen Brandschutzanforderungen beachtet werden, so sind die landesrechtlichen Vorschriften anzuwenden. Allgemeine Anforderungen an den Schallschutz nach DIN 4109 und VDI 4100 sind einzuhalten.

Für die gesamte Nutzungseinheit ist durch das gebläsegestützte Lüftungssystem die Nennlüftung ohne Nutzer-

unterstützung sicherzustellen. Die Nennlüftung schließt die dauernde Lüftung zum Feuchteschutz (24 Stunden je Tag bei geschlossenen Fenstern) und die Reduzierte Lüftung mit ein. Eine Auslegung ausschließlich für die Lüftung zum Feuchteschutz oder für die Reduzierte Lüftung ist nicht zulässig. Bei der Intensivlüftung darf von einer zeitlich begrenzten manuellen Fensterlüftung durch den Benutzer ausgegangen werden.

Auslegung nach reduzierter Lüftung

Sollen einzelne Räume (z. B. wenig genutzte Kellerräume) für eine von der sonstigen Nutzungseinheit abweichende Lüftungsstufe gelüftet werden, ist wie folgt vorzugehen:

1. Auslegung der Lüftung für die Nutzungseinheit und für alle Räume für die nach dieser Norm geplante Lüftungsstufe (z. B. Nennlüftung für ventilatorgestützte Lüftung);

2. Anpassung des Luftvolumenstroms für die wenig genutzten Kellerräume mit $f_{L,St}$ nach Tabelle 6, DIN 1946-6 (z. B. 0,7 x Luftvolumenstrom für Reduzierte Lüftung statt Nennlüftung);
3. Verringerung des Luftvolumenstroms für die Nutzungseinheit um die Differenz der Luftvolumenströme in den wenig genutzten Kellerräumen (z. B. um $9 \text{ m}^3/\text{h}$, wenn der wenig genutzte Kellerraum für 21 statt $30 \text{ m}^3/\text{h}$ ausgelegt wird).

10.2 Hygiene-Anforderungen an Lüftungsanlagen

10.2.1 Grundsätzliche hygienische Anforderungen

Stark oberflächenraue Luftleitungen (Flexschläuche) sind zu vermeiden, insbesondere in der Außenluft und Zuluft. Alle Rohrleitungen müssen für eine Reinigung zugänglich sein.

Die DIN 1946-6 fordert, dass die Abluft von Küchen vor Eintritt ins Kanalnetz gefiltert werden muss. Wir empfehlen den Einsatz von Filtern in den Abluftventilen aller Ablufträume, d. h. auch in Bädern, WCs und Hauswirtschaftsräumen.

Die Mindestdämmstärke für die Außen-, Ab-, Zu- und Fortluftleitungen entnehmen Sie bitte den Tabellen 24+ 25 auf Seite 38.

Eine sachgerechte Anlageninbetriebnahme sowie die Aufrechterhaltung eines hygienischen Betriebes durch eine regelmäßige Instandhaltung sind sicherzustellen.

Eine Außenluftansaugung direkt über Erdgleiche und in engen Gruben und Schächten ist nicht zulässig (→ Kapitel 7.6).

Luftleitungen müssen mindestens die Anforderungen der Dichtheitsklasse B nach DIN EN 12237 erfüllen.

10.2.2 Lüftungsanlagen mit Zuluftqualität „H“ nach DIN 1946-6

Die DIN 1946-6 stellt erhöhte Hygieneanforderungen an die Filterwirkung für die Zuluftqualität „H“ von Lüftungsgeräten. Dies bedeutet, dass auf der Außenluftseite mindestens die Filterklasse ISO ePM₁ 50 % eingesetzt werden muss. Die Anforderungen auf der Abluftseite entsprechen denen der Grundanforderungen, d. h. Filter der Qualität ISO Coarse größer gleich 30 %. Die Bosch Vent 5000 C Gerätefilter entsprechen der Filterklasse ISO Coarse 65 % nach ISO 16890 (G4 nach EN 779) und erfüllen hiermit die Grundanforderungen gemäß DIN 1946-6. Zur Erfüllung der Hygieneanforderungen muss auf der Zuluftseite der als Zubehör erhältliche Filter der Qualität ISO ePM₁ 70 % nach ISO 16890 (F7 nach EN 779) eingesetzt werden. Die von der Verordnung (EU) Nr. 1254/2014 geforderte Filterüberwachung ist im Lüftungssteuergerät integriert.

10.2.3 Hygienische Anforderungen aus der VDI 6022

Eine nach DIN 1946-6 „H“ gekennzeichnete Lüftungsanlage erfüllt die Anforderungen der VDI 6022, wenn

- keine Funktionen zur aktiven Be- und Entfeuchtung sowie zur aktiven Kühlung vorhanden sind,
- nur Räume einer Wohnung oder eine gesamte Wohnung bzw. Nutzungseinheit mit Luft versorgt werden,
- das Lüftungsgerät nach Verordnung (EU) Nr. 1254/2014 als Wohnungslüftungsgerät deklariert ist und
- bei der Übergabe eine Einweisung bezüglich der Kontrollen und Filterwechsel (Umgang und Art sinngemäß

nach Unterweisung C nach VDI 6022 Blatt 4) erfolgt ist.

Die Bosch Vent 5000 C sind nach (EU) Nr. 1254/2014 als Wohnungslüftungsgerät deklariert. Für die übrigen o. g. Anforderungen und somit den hygienegerechten Betrieb und die Installation der Lüftungsanlage sind die Betreiber verantwortlich. Die Instandhaltungsmaßnahmen und Intervalle hinsichtlich der Hygiene von Wohnungslüftungsgeräten sind in der DIN 1946-6 festgehalten. In der Installationsanleitung der Bosch Vent 5000 C finden sich die für dieses Gerät abgeleiteten Erfordernisse.

Bei den angegebenen Instandhaltungsintervallen handelt es sich um grundsätzliche Angaben, die an die standortabhängigen Gegebenheiten angepasst werden sollten.

Zur Einhaltung der Hygieneanforderungen müssen an Lüftungsanlagen in regelmäßigen Abständen Hygienekontrollen durchgeführt werden. Diese beinhalten eine Sichtprüfung der Lüftungsanlage auf Hygienemängel wie Verschmutzung, Kalkablagerungen und Beschädigungen. Ziel der durchzuführenden Sichtprüfungen ist es frühzeitig diese Mängel zu erkennen und zu beheben.

10.3 Energetische Anforderungen an Lüftungsanlagen

10.3.1 Grundsätzliche energetische Anforderungen

Durch eine ausreichende Bemessung und Ausführung der Luftleitungen ist der Antriebs- und Hilfsenergieeinsatz zu minimieren. Die Maximalwerte der Luftgeschwindigkeiten im Luftleitungsnetz werden für Sammel- und Verteilungen auf 5 m/s und für Absaug- und Abblaseleitungen auf 3 m/s begrenzt.

Die Mindestdämmstärke für die Außen-, Ab-, Zu- und Fortluftleitungen entnehmen Sie bitte den Tabellen 24+ 25 auf Seite 38.

Eine sachgerechte Anlageninbetriebnahme sowie die Aufrechterhaltung eines energieeffizienten Betriebes durch eine regelmäßige Instandhaltung sind sicherzustellen.

Luftleitungen müssen mindestens die Anforderungen der Dichtheitsklasse B nach DIN EN 12237 erfüllen.

10.3.2 Lüftungsanlagen mit energieeffizientem Betriebsmodus nach DIN 1946-6

Bei gebläsegestützter Lüftung kann der Lüftungswärmebedarf von Lüftungsanlagen planerisch durch den Einsatz von speziellen Lüftungsgeräten die einen energieeffizienten Anlagenbetrieb (bedarfsgeführte Steuerung) ermöglichen sowie durch höhere Dichtheit der Gebäudehülle als bei freier Lüftung günstig beeinflusst werden.

An Lüftungsanlagen bzw. -geräte mit objektbezogen besseren energetischen Eigenschaften werden zudem in der DIN 1946-6 folgende Anforderungen gestellt:

- Die Wärmedämmung des Luftleitungsnetzes erfüllt die Anforderungen zur Vermeidung von Energieverlusten.
- Das Lüftungsgerät schaltet nach einer bestimmten Zeitdauer automatisch von der Intensivlüftung auf die Nennlüftung um.
- Der Betrieb für eine Lüftung zum Feuchteschutz muss mit dem Lüftungsgerät möglich sein.

- Das Luftleitungsnetz muss ausreichend groß bemessen sein, so dass die Luftgeschwindigkeit in Sammelleitungen unter 5 m/s und in allen übrigen Leitungen unter 3 m/s bleibt und somit unnötiger Energiebedarf vermieden wird.

10.4 Nutzerorientierung

Die Wärmerückgewinnung soll für jede Nutzungseinheit getrennt erfolgen. Die Lüftungsanlagen müssen mit Einrichtungen ausgestattet sein, die eine Beeinflussung der Luftvolumenströme jeder Nutzungseinheit durch den Anlagenbetreiber erlauben.

Ein Luftwechsel zwischen verschiedenen Nutzungseinheiten oder zwischen Treppenraum und Nutzungseinheit über die Wohnungseingangstür muss in Mehrfamilienhäusern planmäßig verhindert werden.

10.5 Einsatzbereich der Lüftungsanlage

Ein gebläsegestütztes Lüftungssystem mit veränderlichem Volumenstrom (bedarfsgesteuert) muss den Bereich zwischen Lüftung zum Feuchteschutz und Intensivlüftung abdecken. Bei der Intensivlüftung darf eine nutzerabhängige Fensterlüftung mit berücksichtigt werden.

10.6 Lüftung von fensterlosen Räumen

Die Lüftung von fensterlosen Räumen, die auf der „Bauaufsichtlichen Richtlinie über die Lüftung fensterloser Küchen, Bäder und Toilettenräumen in Wohnungen“ aufbaut, ist nach DIN 18017-3 auszuführen.

10.7 Anschluss von Dunstabzugshauben

Zum Schutz des Wärmetauschers und des Abluftgebläses vor Verschmutzung durch Fett darf aus hygienischen Gründen trotz integrierter Filter kein Anschluss der Dunstabzugshaube an das Lüftungssystem erfolgen. Fettablagerungen am Wärmetauscher würden neben hygienischen Nachteilen auch energetische Nachteile bei der Wärmeübertragung mit sich bringen und es müsste eine häufige Reinigung oder auch Tausch des Wärmetauschers erfolgen. Außerdem arbeiten handelsübliche Dunstabzugshauben mit einem wesentlich größeren Volumenstrom von 300 m³/h bis 600 m³/h.

Es empfiehlt sich daher, durch ein entfernt von der Kochstelle installiertes Abluftventil (z. B. im Deckenbereich) den Großteil der anfallenden Wärme und des Wasserdampfes abzusaugen. Ein unabhängiger Betrieb der Dunstabzugshaube ist dabei selbstverständlich möglich. Zur kompletten Vermeidung von Wärmeverlusten sollten Umlufthauben mit Fettfilterung verwendet werden.

10.8 Aufstellort und Kondensatableitung

Das Lüftungsgerät möglichst innerhalb der thermischen Hülle des Gebäudes aufstellen (> 7 °C). Dabei ist der bevorzugte Aufstellort der Keller, der Spitzboden oder das Dachgeschoss, wenn sich diese nicht außerhalb der Gebäudedämmung befinden (ungedämmter Dachboden). Hier können kurze Wege für die Außen- und Fortluftleitungen gewährleistet werden. Grundsätzlich ist eine Aufstellung auch in jedem anderen Raum möglich, z. B. dem Hauswirtschaftsraum.

Durch das vollgedämmte und wärmebrückenfreie Gehäuse ist auch eine Aufstellung außerhalb der thermischen Gebäudehülle möglich, jedoch muss der Raum

> 7 °C gehalten sein. Bei Einsatz eines Pumpenwärmewasser-Nachheizregisters muss die Einfriergefahr wasserführender Anlagenteile berücksichtigt werden. Die Luftleitungen sind nach den Werten in den Tabellen 24+ 25 auf Seite 38 zu isolieren. Das Lüftungsgerät darf auf keinen Fall im Freien aufgestellt werden. Gerät so aufstellen, dass Wartungen (Filterwechsel, Ausbau Wärmetauscher) problemlos erfolgen können.

HINWEIS

Schäden durch Kondensat!

- ▶ Gerät in Längs- und Querrichtung waagrecht ausrichten.
- ▶ Auf einwandfreie Ableitung des Kondensats achten.



Weitere Hinweise sind DIN 1946-6 sowie der Installationsanleitung des Lüftungsgeräts zu entnehmen.

Eine Kondensatableitung muss am Aufstellort vorhanden sein. Die Rohrleitung zur Kondensatableitung sollte ein stetiges Gefälle von ca. 2 % (2 cm/m) aufweisen. Wird die Rohrleitung durch einen unbeheizten Bereich (Dachboden) geführt, muss sie wärmeisoliert werden. Damit das Kondensat restlos aus dem Gerät abgeführt wird, ist es erforderlich, das Gerät waagrecht aufzustellen oder aufzuhängen und den Siphon dicht zu montieren.

10.9 Sonderfälle der Lüftung

Der gemeinsame Betrieb einer Lüftungsanlage, einer Feuerstätte und einer Dunstabzugshaube stellen besondere Anforderungen an die Anlagentechnik.

Gemeinsamer Betrieb von Lüftungsgerät, raumluftunabhängiger Feuerstätte und/oder Dunstabzugshaube im Umluftbetrieb

Dieser Betrieb stellt keine besonderen Anforderungen an die Anlagen-Technik bzw. -Sicherheit. Weitere Informationen → Kapitel 4.10, Seite 14.

Die Raumluftunabhängigkeit der Feuerstätte muss durch ein Prüfzeugnis oder eine Bauartzulassung gegeben sein.

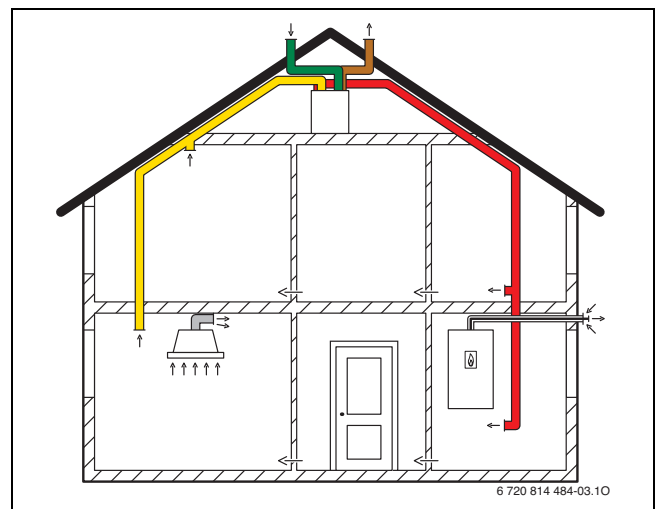


Bild 215 Vent 5000 C und raumluftunabhängige Feuerstätte

Gemeinsamer Betrieb von Lüftungsgerät, raumluftabhängiger Feuerstätte und/oder Dunstabzugshaube im Umluftbetrieb

Dieser Betrieb erfordert eine Sicherheitseinrichtung z. B. Differenzdruckwächter (→ Kapitel 4.11, Seite 15). Die Feuerstätte und die Abgasführung muss überwacht werden und im Auslösefall muss die Lüftungsanlage abgeschaltet werden. Wenn im Aufstellraum der Feuerstätte ein erhöhter Unterdruck herrscht, tritt der Auslösefall ein.

Die Installation dieser Sicherheitseinrichtung wird in der Regel durch einen Installateur vorgenommen und muss durch den Schornsteinfeger abgenommen werden.

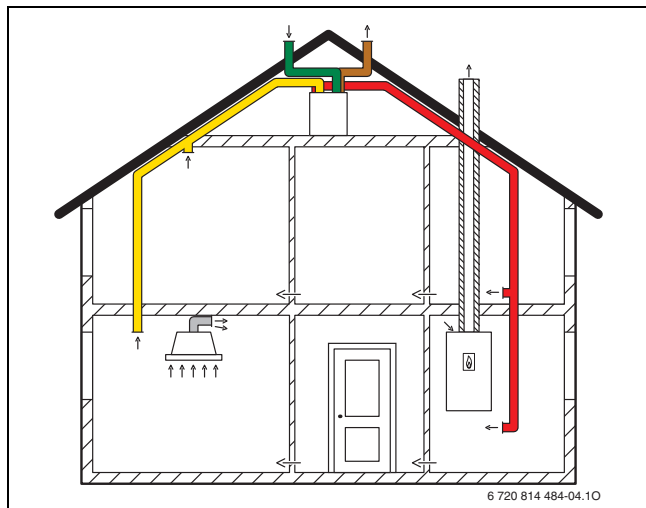


Bild 216 Vent 5000 C und raumluftabhängige Feuerstätte

Gemeinsamer Betrieb von Lüftungsgerät, raumluftunabhängiger Feuerstätte und/oder Dunstabzugshaube im Abluftbetrieb

Dieser Betrieb führt zu Erhöhung des Abluftvolumenstroms und sollte daher vermieden werden.

Falls dennoch eine Dunstabzugshaube im Abluftbetrieb betrieben wird, muss sichergestellt werden, dass ausreichend Außenluft in die Küche fließen kann. Dies kann z. B. durch ein automatisch öffnendes Küchenfenster erreicht werden, sobald die Dunstabzugshaube eingeschaltet wird.

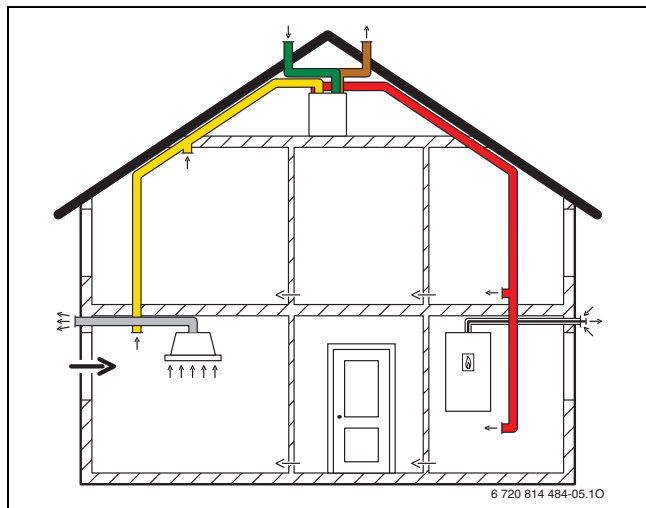


Bild 217 Vent 5000 C und Dunstabzugshaube im Abluftbetrieb

Ein Lüftungsgerät für mehrere Wohneinheiten (Etagenwohnungen im MFH)

Dieser Betrieb ist als Anlagenausführung für Vent 5000 C nicht freigegeben, da aus Komfortgründen jede Wohneinheit separat geregelt werden sollte.

Ein Vent 5000 C Lüftungssystem sollte je Wohneinheit eingeplant werden.

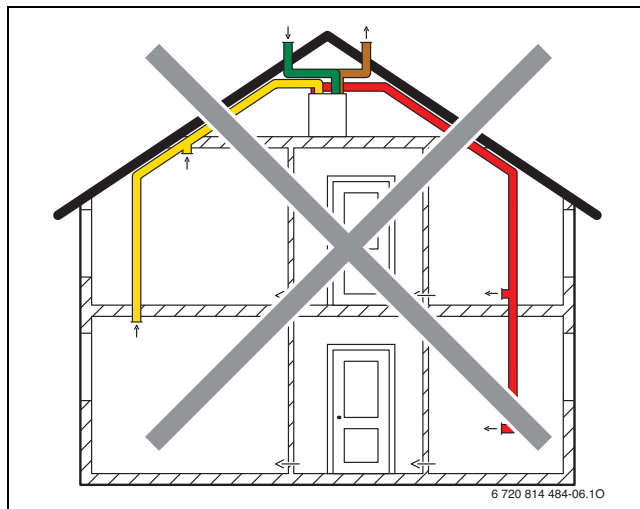


Bild 218 Vent 5000 C im Mehrfamilienhaus

Das Vent 5000 C Lüftungsgerät und alle zugehörigen Luftkanäle und Zubehöre müssen innerhalb der Systemgrenzen der betrachteten Wohneinheiten liegen und dürfen keine Verbindungen zu anderen Wohnungen und Wohnabschnitten haben.

Ein Lüftungssystem mit Außen- und/oder Fortluft-sammelleitungen (Mehrfachbelegung)

Dieser Betrieb ist als Anlagenausführung für Vent 5000 C nicht freigegeben.

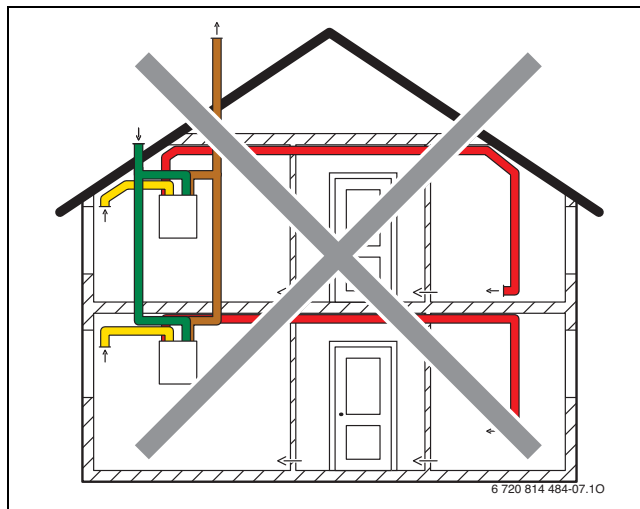


Bild 219 Vent 5000 C und Sammelleitungen für Fort-Außenluft

Das Vent 5000 C Lüftungsgerät und alle zugehörigen Luftkanäle und Zubehöre müssen innerhalb der Systemgrenzen der betrachteten Wohneinheiten liegen und dürfen keine Verbindungen zu anderen Wohnungen und Wohnabschnitten haben.

10.10 Luftführung

In der Praxis ist das Hauptaugenmerk auf die Zuluftführung zu legen, damit sowohl eine gute Luftverteilung als auch eine zufriedenstellende Behaglichkeit ohne Zugerscheinungen erreicht wird.

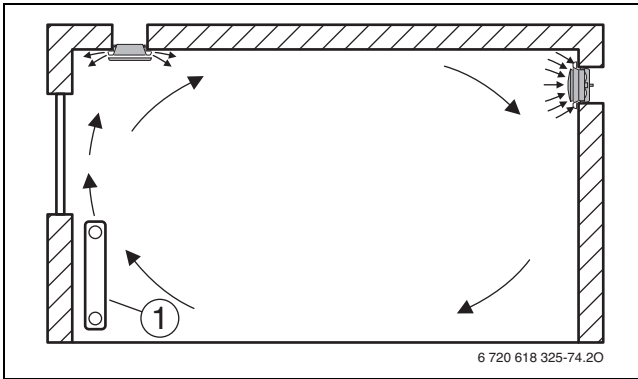


Bild 220 Luftführung im Raum

[1] Heizkörper

Vorteilhaft ist es, die Zuluft im Außenwandbereich des Raumes einströmen zu lassen. So ist die Raumdurchspülung zur Innentür hin gesichert, weil sich die Luft in Richtung des Druckgefälles zu den Ablufträumen bewegt. Elegant ist dabei die Überlagerung mit der thermischen Strömung der Heizkörper. Die Vermischungsströmung aus Zu- und Raumluft garantiert den Bewohnern eine zugfreie Frischluftversorgung. Die Luftkanäle zu den Fassaden können von oben kommend zwischen den Dachsparren und von unten kommend elegant im Fußboden verlegt werden.

Für die Lufteinbringung vom Innenkern, z. B. aus abgehängten Fluren, spricht vor allem eine preiswerte Lösung bei Etagenwohnungen. Da diese Luftströmung aber der thermischen Heizkörperströmung entgegenwirkt, sollte die Außenluft möglichst auf Raumtemperatur nacherwärmt sein.

Die Abluftabsaugung bildet nur in unmittelbarer Nähe eine kugelförmige Luftströmung ohne Tiefenwirkung. Damit wirken sich Abluftöffnungen auf die Luftverteilung nicht aus. Die Abluftventile sollten aber über oder neben den Entstehungsorten von Gerüchen montiert werden, um eine möglichst schnelle Abführung zu gewährleisten.

10.11 Luftleitungsdimensionierung

Die Dimensionierung der Luftleitungen muss für die Nennlüftung erfolgen.

Der in den Luftleitungen verursachte Druckverlust muss am Betriebspunkt für die Nennlüftung vom Förderdruck des Ventilators kompensiert werden.

Es wird empfohlen, Luftleitungen nach Bild 221 und Bild 222 zu planen.

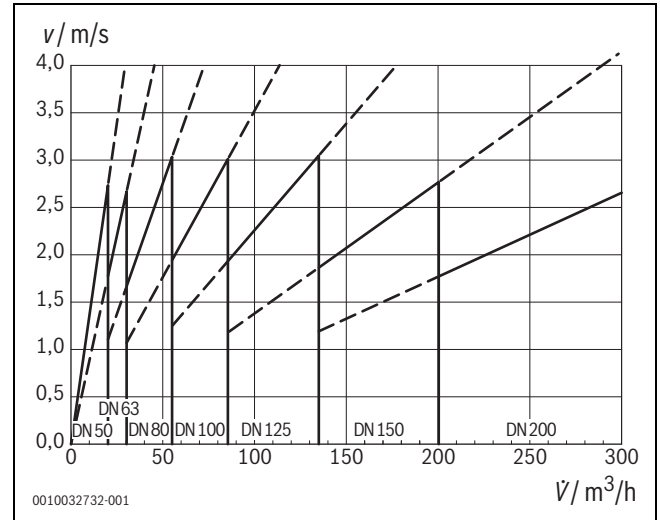


Bild 221 Überschlägige Auslegung von Luftleitungen in Abhängigkeit vom Luftvolumenstrom für Luftgeschwindigkeiten ≤ 3 m/s

X Luftvolumenstrom (m^3/h)
Y Luftgeschwindigkeit (m/s)

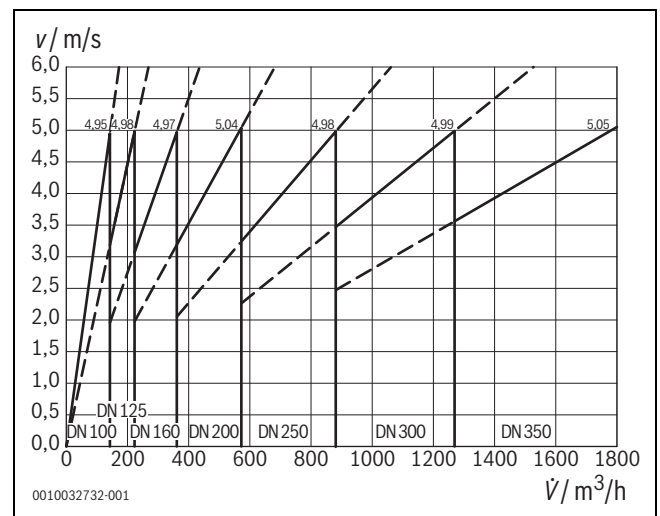


Bild 222 Überschlägige Auslegung von Luftleitungen in Abhängigkeit vom Luftvolumenstrom für Luftgeschwindigkeiten ≤ 5 m/s

X Luftvolumenstrom (m^3/h)
Y Luftgeschwindigkeit (m/s)

10.12 Druckverlustberechnung

Die Druckverlustberechnung ist jeweils getrennt für Zu- und Abluft zu erstellen. Dabei muss das Zuluftgebläse den Druckverlust der Außenluft und der Zuluft abdecken. Das Abluftgebläse muss den Druckverlust der Abluft und Fortluft überwinden. Dabei wird der Leitungsweg von der Außenluftansaugung bis zum am weitesten entfernten Zuluftventil (ungünstigster Strang Zuluft) und vom am weitesten entfernten Abluftventil bis zum Fortluftauslass (ungünstigster Strang Abluft) betrachtet. Hierfür stehen die Druckerhöhungen gemäß den Gebläsekennlinien zur Verfügung. Der Druckverlust im Lüftungsgerät wird dabei nicht berücksichtigt, da er bereits in den Gebläsekennlinien enthalten ist.

Bei mehreren parallelen Strängen in größeren Gebäuden sind Drosselklappen bauseits vorzusehen. Die Stränge werden mit den Drosselklappen grob und dann an den Ventilen auf den errechneten Druckverlust abgeglichen. Das alleinige Abdrosseln an den Ventilen kann bei komplexen Anlagensystemen zu Strömungsgeräuschen führen, die nicht mehr weggedämpft werden können. Hier hilft dann nur noch der nachträgliche Einbau von Vorwiderständen ins Kanalnetz, wie z. B. Drosselklappen.

Beim Kanalsystem sollte darauf geachtet werden, dass die Widerstände der einzelnen Kanäle vom Verteiler aus möglichst ähnlich sind. Bei einzelnen sehr kurzen Rohrleitungen kann der Widerstand durch eine entsprechende Anzahl von Umlenkungen angepasst werden.

10.13 Schalldämpfung

Gemäß DIN 4109 und DIN 1946 gelten folgende Richtwerte für den Schalldruckpegel von Lüftungsanlagen:

- Wohn- und Schlafräume 30 dB(A)
- Funktionsräume (Bad, Küche usw.) 35 dB(A)

Die DIN 4109 ermöglicht zusätzlich bei Lüftungstechnischen Anlagen einen Zuschlag von 5 dB(A), wenn es sich um ein Dauergeräusch ohne auffällige Einzeltöne handelt. Dies kann jedoch nach heutigen Komfortansprüchen nur als Mindestmaß dienen, um gesundheitliche Belastungen für die Bewohner abzuwenden. In der VDI 4100 wurden daher drei Schallschutzstufen (SSt) definiert, die bei der Planung festgelegt werden und heutigem Standard entsprechen. Diese Angaben beziehen sich auf die selbst genutzte Wohnung oder Haus.

- SSt 1:
Entspricht den Kennwerten der DIN 4109; 30 dB(A) (35 dB(A)) für Wohn- und Schlafräume
- SSt 2:
Ist der empfohlene Kennwert für die Auslegung; 30 dB(A)
- SSt 3:
Entspricht gehobenen Komfortansprüchen (für Schlafräume zu empfehlen); 25 dB(A)

Die Schallschutzstufen gelten für den gesamten Wohnbereich. Es können für verschiedene Wohnbereiche aber auch unterschiedliche Schallschutzstufen definiert werden, z. B. im Wohnzimmer SSt 2 und in Schlafzimmern SSt 3. Wir empfehlen grundsätzlich, die Schallschutzstufe mit den Bauherren im Vorfeld abzustimmen.

Folgende Maßnahmen tragen zur Schalldämpfung bei:

- Einsatz von Schalldämpfern
- Ausreichende Dimensionierung des Luftleitungsnetzes
- Vermeidung von Körperschall

In einem Lüftungssystem kann sich der Schall mühelos ausbreiten, auch gegen den Luftstrom. Zusätzlich zur natürlichen Einfügungsdämpfung des Kanalnetzes empfiehlt es sich, die Schallemissionen der Gebläse direkt beim Gerät durch je einen zentralen Schalldämpfer in der Zuluftleitung und einen in der Abluftleitung zu dämpfen.

Je nach Nutzungsgewohnheiten sind auch Schalldämpfer zwischen benachbarten Wohn- und Schlafräumen im Rahmen der Planung zu prüfen. Diese werden als sogenannte Telefoneschalldämpfer bezeichnet.

Die Schallübertragung zwischen zwei Räumen darf nach VDI 2081 über die Luftleitungen nicht höher als der Schalldämmwert der Trennwand sein. Beim Schalldämmwert der Trennwand sind jedoch auch dämmmindernden Türen und die Überströmöffnungen zu berücksichtigen. Der Schalldämmwert der Gesamt-Trennwand kann beim Architekten erfragt werden. Neben Schalldämpfern wirken auch der Kanal mit den Abzweigen und jede Umlenkung schalldämmend. Die Werte für die Schalldämpfung sind bei dem jeweiligen Bauteil aufgeführt.

Wir empfehlen als Maßnahmen gegen Körperschall neben der konstruktiven Gummilagerung der Gebläse im Gerät eine zusätzliche Entkopplung durch Schwingungsdämpfer (enthalten im Zubehör). Auch geeignet sind Gummipplatten oder Zellkautschukmatten. Die Verbindung vom Lüftungsgerät zum Leitungssystem muss körperschallentkoppelt ausgeführt werden. Der als Zubehör erhältliche Stand- oder Wandhalter ist schwingungsgedämpft ausgeführt.

Aufgrund der geringen Schallleistungspegel der Geräte und des schalldämmenden Kanalsystems ist bei einem üblichen Lüftungsverteilsystem kein zusätzlicher Schalldämpfer vor dem Ein- und Auslass erforderlich. Nach internen Berechnungen wird in der Regel immer ein Wert unter 25 dB(A) im Raum eingehalten.

Bei sehr kurzen Stichleitungen zu Räumen mit besonders hohen Anforderungen (z. B. Schlafzimmer, Kinderzimmer), kann zusätzlich in die Umlenkstücke ein Schalldämpfer SDE eingesetzt werden. Alternativ kann das Ventil mit zwei Rohrleitungen angeschlossen und der Volumenstrom in der Rohrleitung somit halbiert werden.

10.14 Überströmöffnungen

Zur einwandfreien Funktion von Wohnungslüftungsanlagen muss die Überströmung der Luft von den Zulufträumen in die Ablufträume der Wohneinheit gewährleistet sein.

Hierzu müssen bei kleinen Luftmengen entweder die Türen unten am Türblatt gekürzt werden oder es sind bauseitig entsprechende Überströmgitter einzubauen.

Bei einer Kürzung der Tür sollte die Strömungsgeschwindigkeit im Türspalt 1,5 m/s nicht überschreiten, was einem Druckverlust von ca. 2 Pa entspricht. Im Re-

gelfall sind Luftmengen bis 20 m³/h durch gekürzte Türen problemlos realisierbar.

Durch die Kürzung des Türblattes verringert sich darüber hinaus die Schalldämmung der Räume zueinander.

Bei der Verwendung von Überströmgittern wird zwischen akustisch wirksamen Überströmelementen und reinen Überströmgittern unterschieden. Die bauseitig vorzusehenden Überströmmöglichkeiten sollten aber in jedem Fall eine freie Fläche gemäß DIN 1946-6 aufweisen (→ Tabelle 99).

Türbreite in mm	Luftmenge in m ³ /h	Druckverlust in Pa bei Spalthöhe in mm						
		5	6	7	8	9	10	12
750	10	0,5	0,3	0,3	0,2	0,2	0,1	0,1
	15	1,1	0,8	0,6	0,4	0,3	0,3	0,2
	20	1,9	1,4	1,0	0,8	0,6	0,5	0,4
	25	–	2,1	1,6	1,2	1,0	0,8	0,6
	30	–	–	2,2	1,7	1,4	1,1	0,8
	35	–	–	–	–	1,8	1,5	1,1
	40	–	–	–	–	–	2,0	1,4
	45	–	–	–	–	–	–	1,8
	50	–	–	–	–	–	–	2,2
850	10	0,4	0,3	0,2	0,2	0,1	0,1	0,1
	15	0,9	0,6	0,4	0,3	0,3	0,2	0,2
	20	1,5	1,1	0,8	0,6	0,5	0,4	0,3
	25	–	1,7	1,2	1,0	0,7	0,6	0,4
	30	–	–	1,7	1,4	1,1	0,9	0,6
	35	–	–	–	1,8	1,4	1,2	0,8
	40	–	–	–	–	1,9	1,5	1,1
	45	–	–	–	–	–	2,0	1,4
	50	–	–	–	–	–	–	1,7
	55	–	–	–	–	–	–	2,0

Tab. 98 Druckverlust bei gekürzten Türen

	Freie Fläche A _{ÜLD} in cm ² für ventilatorgestützte Lüftung bei Überström-Luftvolumenstrom q _{V, ÜLD} in m ³ /h									
	10	20	30	40	50	60	70	80	90	100
Türen mit Dichtung seitlich und oben	25	50	75	100	125	150	175	200	225	250
Türen ohne Dichtung	–	25	50	75	100	125	150	175	200	225

Tab. 99 Freie Mindestfläche von Überströmöffnungen

10.15 Luftleitungen und Brandschutz

Brandschutz ist in der jeweiligen Landesbauordnung geregelt. Je nach Gebäudeklasse, abhängig von der Höhe und der Anzahl der Nutzungseinheiten oder besonderer Art und Nutzung können nach den Bestimmungen der Landesbauordnungen spezielle Anforderungen an den Brandschutz gestellt werden. Im speziellen Einzelfall empfehlen wir die Rücksprache mit einem Sachverständigen für Brandschutz.

Im Einfamilienhaus bestehen in Deutschland keine besonderen Anforderungen an den Brandschutz, da für diese Größe keine Unterteilung in Brandabschnitte erfolgt. Der Einbau von Brandschutzklappen ist daher nicht erforderlich.

Im Mehrfamilienhaus mit mehr als zwei Volltagen und Lüftungsanlagen, die die Brandwände überbrücken, müssen diese so hergestellt sein, dass Feuer und Rauch nicht in andere Geschosse oder Brandabschnitte übertragen werden können.

Bei der Durchdringung von Brandschutzabschnitten und Brandwänden ist die DIN 4102 (Brandverhalten von Baustoffen und Bauteilen) zu beachten. Darüber hinaus sind die jeweiligen bauaufsichtlichen Richtlinien der Länder zu berücksichtigen.

Gebäudeklassen

Jedes Gebäude ist individuell und in seiner Funktion verschieden. Es kann jedoch in eine der folgenden Gebäudeklassen eingeteilt werden:

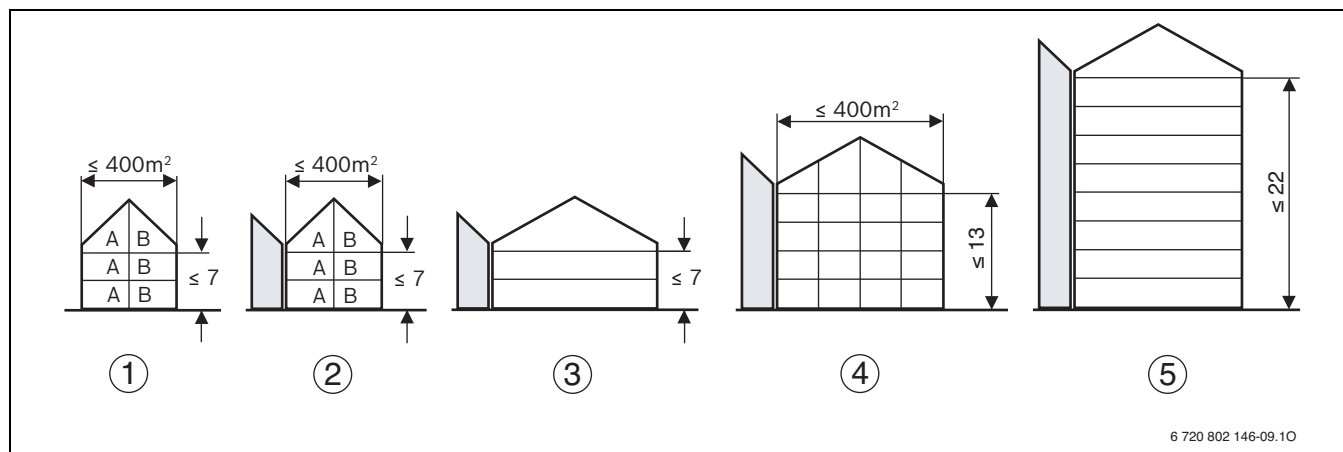


Bild 223 Gebäudeklassen (Maße in m)

A,B Nutzungseinheiten

- [1] Gebäudeklasse 1, Freistehende Gebäude mit nicht mehr als 2 Nutzungseinheiten von insgesamt nicht mehr als 400m^2 .
- [2] Gebäudeklasse 2, Gebäude mit nicht mehr als 2 Nutzungseinheiten von insgesamt nicht mehr als 400m^2 .
- [3] Gebäudeklasse 3, Sonstige Gebäude mit einer Höhe (Fußbodenoberkante) von bis zu 7m .
- [4] Gebäudeklasse 4, Gebäude mit einer Höhe von bis zu 13m und Nutzungseinheiten mit jeweils nicht mehr als 400m^2 .
- [5] Gebäudeklasse 5, Sonstige Gebäude einschließlich unterirdischer Gebäude.

Gebäudeklassen 1 und 2

Für Ein- und Zweifamilienhäuser bestehen keine besonderen Anforderungen an den Brandschutz. Lüftungsleitungen müssen hier nicht notwendigerweise aus nichtbrennbaren Baustoffen bestehen. Gleiches gilt innerhalb von Wohnungen auch über mehrere Geschosse, wenn diese miteinander verbunden sind (z. B. Reihenhäuser) sowie innerhalb einer Nutzungseinheit bis 400m^2 und nicht mehr als zwei Geschossen.

Gebäudeklassen 3 und höher

Bei diesen Gebäudeklassen gelten für Lüftungsanlagen besondere Anforderungen an den Brandschutz. Hier müssen Lüftungsleitungen sowie deren Bekleidung und Dämmstoffe aus nichtbrennbaren Stoffen bestehen, außer wenn ein Beitrag zur Brandentstehung und Brandweiterleitung nicht zu befürchten ist. Auch dürfen raumschließende Bauteile nur dann überbrückt werden, wenn die Gefahr der Brandausbreitung nicht zu befürchten ist oder besondere Brandschutzsysteme zum Einsatz kommen.

11 Geräte- und Anlagenauslegung

Maßgeblich für die Geräte- und Anlagenauslegung ist die DIN 1946-6, die den Berechnungsalgorithmus vorgibt.

11.1 Gesamtaußenluft-Volumenstrom

Für die Auslegung gemäß DIN 1946-6 ist immer der Volumenstrom zur Nennlüftung zu ermitteln.

Empfohlene Geräteauswahl (bei max. 100 Pa ext. Pressung)		V5001C 450										
		V4000 CC 120 ¹⁾					V5001C 260					
Fläche der Nutzungseinheit A_{NE} ²⁾		m^2	≤ 20	50	90	130	150	180	220	300	370	430
Feuchteschutz	geringe Belegung ³⁾	m^3/h	k. A.	15	20	25	30	30	35	40	45	50
Wärmeschutz hoch	hohe Belegung	m^3/h	10	20	30	40	40	45	50	60	70	75
Feuchteschutz	geringe Belegung ³⁾	m^3/h	k. A.	20	30	40	40	45	50	60	70	75
Wärmeschutz gering	hohe Belegung	m^3/h	15	25	40	50	55	60	70	80	90	100
Reduzierte Lüftung		m^3/h	25	45	70	90	95	110	120	140	160	175
Nennlüftung⁴⁾		m^3/h	35	65	100	125	140	155	170	200	230	250
Intensivlüftung		m^3/h	45	85	130	165	180	200	220	260	300	325

1) siehe hierzu die Planungsunterlage Vent 4000 CC (6721804239)

2) Beheizte Fläche A_{NE} innerhalb der Gebäudehülle, die im Rahmen des Lüftungskonzeptes zu berücksichtigen ist:
 bei Flächen der Nutzungseinheit $A_{NE} < 20 m^2$ (je Wohnung/Nutzungseinheit) wird $A_{NE} = 20 m^2$ gesetzt,
 bei Flächen der Nutzungseinheit $A_{NE} > 210 m^2$ (je Wohnung/Nutzungseinheit) sind die planmäßigen Außenluft-Volumenströme anzupassen, indem der für $210 m^2$ bestimmte Volumenstrom um $4 m^3/h$ je $10 m^2$ zusätzliche Wohnfläche erhöht wird. Eine Verringerung der Luftvolumenströme mit größer werdender Fläche der Nutzungseinheit ist nicht zulässig.

3) Lüftung zum Feuchteschutz: Von einer geringen Belegung kann ausgegangen werden, wenn bei planmäßiger Nutzung eine Nutzungsfläche von $\geq 40 m^2/Person$ vorhanden ist.

4) Nennlüftung: Eine aus Lüftungssicht planmäßig zulässige Personenzahl in einer Nutzungseinheit kann bestimmt werden, indem der für Nennlüftung angegebene Gesamt-Außenluftvolumenstrom durch ungefähr $30 m^3/h$ je Person geteilt wird, z. B. Nutzungseinheit mit $110 m^2$: $120 m^3/h / (30 m^3/h \times Pers.) = 4$ Personen (gerundeter Wert). Das entspricht in Bezug auf die Nutzungseinheit Kat I bis Kat II der DIN EN 15251:2012-12, Tabelle B.5.

Tab. 100 Minimaler Gesamtaußenluft-Volumenstrom zur Nennlüftung (Werte auf $5 m^3/h$ gerundet)

11.2 Gesamtaußenluft-Volumenstrom zur Nennlüftung

Formel zur Berechnung des Gesamtaußenluft-Volumenstroms zur Nennlüftung:

$$\dot{V}_{V,ges\ NE} = -0,002 \cdot A_{NE}^2 + 1,15 \cdot A_{NE} + 11$$

F. 1

A_{NE}	Beheizte Fläche innerhalb der Gebäudehülle nach DIN EN ISO 13789 in m ² (Berechnete Fläche aus dem Innenmaß, analog zur Berechnung einzelner Räume)
$\dot{V}_{V,ges\ NE}$	Gesamtaußenluft-Volumenstrom (in m ³ /h Nennlüftung)
\dot{V}	Volumenstrom

Übersteigt der Gesamtaußenluft-Volumenstrom bei Nennlüftung die Angaben nach DIN EN 12831, ist der zusätzliche Luftvolumenstrom bei der Heizlastberechnung für das Gebäude gesondert zu berücksichtigen (Prüfung über den Luftwechsel $L_w = 0,5$ 1/h).

Aus dem Gesamtaußenluft-Volumenstrom zur Nennlüftung lassen sich alle weiteren in der Planung auszuweisenden Gesamtvolumenströme bestimmen.

Bei der Festlegung des Gesamtaußenluft-Volumenstroms ist zwischen Lüftung zum Feuchteschutz, zur reduzierten Lüftung, zur Nennlüftung (maßgeblich für die Geräteauswahl) und zur Intensivlüftung zu unterscheiden.

Basis für die Lüftungsauslegung ist immer die Nennlüftung. Eine Bemessung für die Lüftung zum Feuchteschutz oder zur reduzierten Lüftung ist nicht zulässig.

11.3 Gesamtaußenluft-Volumenstrom für die Berechnung

ventilatorgestützt:

$$\dot{V}_{V,ges} = \max(\dot{V}_{V,ges,NE}; \min(\sum \dot{V}_{V,ges,R,ab}; 1,2 \cdot \dot{V}_{V,ges,NE}))$$

F. 2

$\sum \dot{V}_{V,ges,R,ab}$	Summe aller Abluftvolumenströme
$\dot{V}_{V,ges}$	Gesamt-Außenluftvolumenstrom in m ³ /h
$\dot{V}_{V,ges,NE}$	Außenluftvolumenstrom Nutzungseinheit

11.4 Gesamtvolumenstrom durch die Lüftungsanlage

Formel zur Berechnung des Gesamtvolumenstroms durch die Lüftungsanlage:

$$\dot{V}_{V,ges,L} = \dot{V}_{V,ges} - (\dot{V}_{V,Inf} + \dot{V}_{V,Fen})$$

F. 3

$\dot{V}_{V,ges}$	Gesamtaußenluft-Volumenstrom in m ³ /h
$\dot{V}_{V,ges,L}$	Gesamtvolumenstrom durch Lüftungsanlage in m ³ /h
$\dot{V}_{V,Fen}$	Luftvolumenstrom durch Fensterlüftung in m ³ /h
$\dot{V}_{V,Inf}$	Luftvolumenstrom durch Infiltration in m ³ /h

Es gilt:

$$\dot{V}_{V,Fen} = 0$$

F. 4

$$\dot{V}_{V,Inf} = 0$$

F. 5

Damit reduziert sich Formel F. 3 zu:

$$\dot{V}_{V,ges,L} = \dot{V}_{V,ges}$$

F. 6

Gesamtaußenluft-Volumenstrom zum Feuchteschutz

Der Gesamtaußenluft-Volumenstrom zum Feuchteschutz ist abhängig von der planmäßig zu erwartenden Belegung. Eine geringe Belegung liegt üblicherweise in selbstgenutztem Eigentum ≥ 40 m²/Person wie z. B. im Einfamilienhaus vor. Gibt es keine konkreten Angaben zur Belegung wird generell von einer hohen Belegung ausgegangen!

Formeln zur Berechnung des Gesamtaußenluft-Volumenstroms zum Feuchteschutz:

- geringe Belegung, Wärmeschutz hoch (Neubau nach 1995 oder Komplett-Modernisierung):

$$\dot{V}_{V,ges,FL} = 0,2 \cdot \dot{V}_{V,ges}$$

F. 7

- geringe Belegung, Wärmeschutz gering (nicht oder teilmodernisiert):

$$\dot{V}_{V,ges,FL} = 0,3 \cdot \dot{V}_{V,ges}$$

F. 8

- hohe Belegung, Wärmeschutz hoch (Neubau nach 1995 oder Komplett-Modernisierung):

$$\dot{V}_{V,ges,FL} = 0,3 \cdot \dot{V}_{V,ges}$$

F. 9

- hohe Belegung, Wärmeschutz gering (nicht oder teilmodernisiert):

$$\dot{V}_{V,ges,FL} = 0,4 \cdot \dot{V}_{V,ges}$$

F. 10

Legende für Formel 7 bis 10:

$\dot{V}_{V,ges}$	Gesamtaußenluft-Volumenstrom in m ³ /h
$\dot{V}_{V,ges,FL}$	Gesamtaußenluft-Volumenstrom in m ³ /h (Feuchteschutz)

Gesamtaußenluft-Volumenstrom zur reduzierten Lüftung

Formel zur Berechnung des Gesamtaußenluft-Volumenstroms zur reduzierten Lüftung:

$$\dot{V}_{V,ges,RL} = 0,7 \cdot \dot{V}_{V,ges}$$

F. 11

$\dot{V}_{V,ges}$ Gesamtaußenluft-Volumenstrom in m³/h
 $\dot{V}_{V,ges,RL}$ Gesamtaußenluft-Volumenstrom in m³/h (reduzierte Lüftung)

Gesamtaußenluft-Volumenstrom zur Intensivlüftung

Formel zur Berechnung des Gesamtaußenluft-Volumenstroms zur Intensivlüftung:

$$\dot{V}_{V,ges,IL} = 1,3 \cdot \dot{V}_{V,ges}$$

F. 12

$\dot{V}_{V,ges}$ Gesamtaußenluft-Volumenstrom in m³/h
 $\dot{V}_{V,ges,IL}$ Gesamtaußenluft-Volumenstrom in m³/h (Intensivlüftung)

11.5 Aufteilung der Luftvolumenströme

Abluftvolumenstrom aus dem Raum

Formel zur Berechnung des Abluftvolumenstroms aus dem Raum:

$$\dot{V}_{V,L,AB} = \frac{\dot{V}_{V,R}}{\sum \dot{V}_{V,R}} \cdot \dot{V}_{V,ges,L}$$

F. 13

$\dot{V}_{V,ges,L}$ Gesamtvolumenstrom durch Lüftungsanlage in m³/h
 $\dot{V}_{V,L,AB}$ Abluftvolumenstrom durch Lüftungsanlage in m³/h
 $\dot{V}_{V,R}$ Mindest-Abluftvolumenstrom in m³/h

$$\dot{V}_{V,L,AB} = f_{V,R} \cdot \dot{V}_{V,ges,L}$$

F. 14

$f_{V,R}$ Faktor Mindest-Abluftvolumenstrom
 $\dot{V}_{V,ges,L}$ Gesamtvolumenstrom durch Lüftungsanlage in m³/h
 $\dot{V}_{V,L,AB}$ Abluftvolumenstrom durch Lüftungsanlage in m³/h

Raum	Nennlüftungswert für Abluft in m ³ /h
WC, Keller, Hauswirtschaftsraum, Vorrat, ggf. Flur	20
Küche, Bad, Dusche, Keller ¹⁾ , Hauswirtschaftsraum ¹⁾	40

1) Wenn in einem Keller- oder Hauswirtschaftsraum Wäsche z. B. mit einem Wäscheständer getrocknet wird, muss mit einem Abluftvolumenstrom von 40 m³/h geplant werden.

Tab. 101 Einzuhaltende Mindest-Abluftvolumenströme



Bei Einbau einer Sauna, eines Fitnessraums oder eines Schwimmbads in Einfamilienhäusern sind zur ordnungsgemäßen Lüftung dieser Räume vergleichsweise hohe Volumenströme notwendig. Diese würden das Gesamtlüftungskonzept des Hauses maßgeblich beeinflussen, kämen jedoch nur zeitweise zur Anwendung. Deshalb empfehlen wir, für die Lüftung dieser Bereiche speziell hierfür konzipierte Komponenten der Hersteller von Sauna-, Fitness- oder Schwimmbadeinrichtungen vorzusehen.

Zuluftvolumenstrom in den Raum

Formel zur Berechnung des Zuluftvolumenstroms in den Raum:

$$\dot{V}_{V,L,ZU} = \frac{f_R}{\sum f_R} \cdot \dot{V}_{V,ges,L}$$

Bild 224

f_R Aufteilungsfaktor Zuluft
 $\dot{V}_{V,ges,L}$ Gesamtvolumenstrom durch Lüftungsanlage in m³/h
 $\dot{V}_{V,L,ZU}$ Zuluftvolumenstrom durch Lüftungsanlage in m³/h

Raum	Aufteilungsfaktor für Zuluft
Wohnzimmer	3,0 (± 0,5)
Schlaf- und Kinderzimmer	2,0 (± 1,0)
Ess-, Gäste- und Arbeitszimmer	1,5 (± 0,5)

Tab. 102 Aufteilungsfaktoren für Zuluft

12 Vent Planungstool

Zur einfachen Auslegung einer Lüftungsanlage ist das Vent Planungstool online verfügbar:

<https://ventilation-calculator.com/de/bosch>

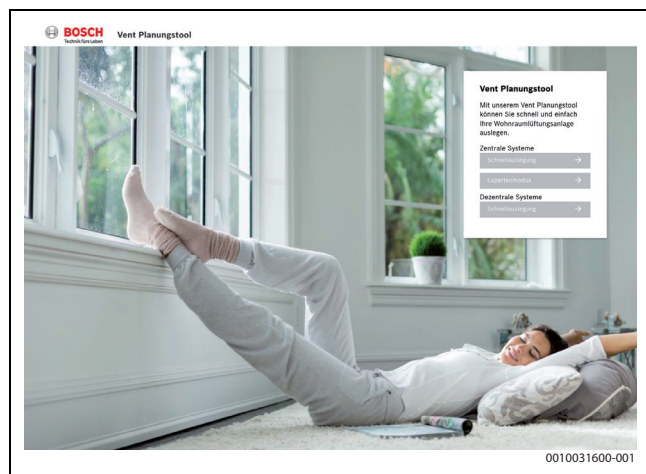


Bild 225 Startbildschirm

Das Vent Planungstool ermöglicht die rechnergestützte individuelle Planung nach DIN 1946, Teil 6 in zwei Varianten:

- „Schnellauslegung“ zur übersichtlichen Dimensionierung
- „Expertenmodus“ mit individuellen Anpassungsmöglichkeiten

Das Vent Planungstool beinhaltet:

- Berechnung der Volumenströme unter Berücksichtigung der nationalen Vorschriften
- Berechnung des Druckverlusts
- Ermittlung des passenden Lüftungsgeräts
- Stückliste der erforderlichen Lüftungszubehöre
- schematische Darstellung der Installation
- Zusammenfassung der Planung als PDF-Datei

Die Bedienung ist einfach und intuitiv. Es stehen zunächst 6 verschiedene Projektvorlagen zum schnellen Einstieg zur Wahl – von der 65-m²-Altbauwohnung bis zu 220-m²-Villa. Alternativ kann die Anlage ohne Voreinstellungen von Grund auf neu angelegt werden.

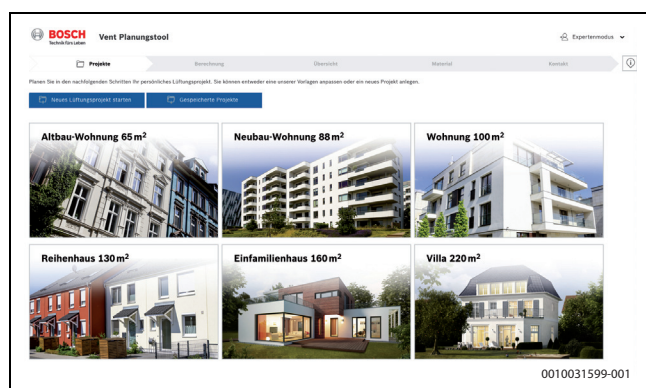


Bild 226 Vorauswahl

Bei der Arbeit mit den Projektvorlagen können alle Daten individuell geändert und an das geplante Objekt angepasst werden. Aus der Anzahl und Größe der Räume ermittelt das Planungstool die Luftströme sowie die erforderlichen Komponenten der Lüftungsanlage.

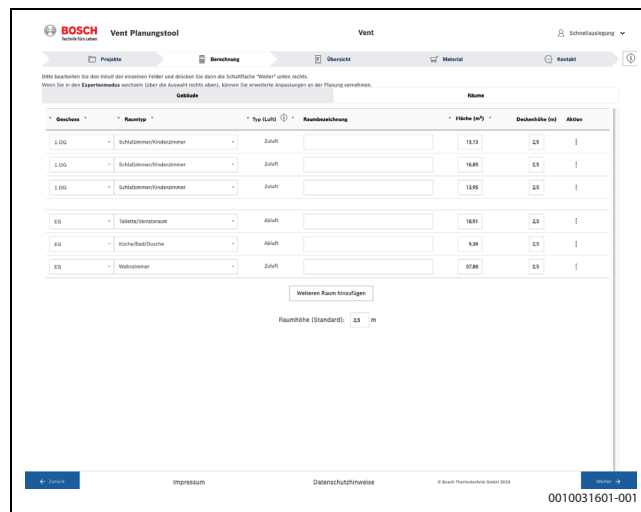


Bild 227 Übersicht

13 Beispielauslegung

Das nachfolgende Einfamilienhaus soll mit einer Wohnungslüftungsanlage mit Wärmerückgewinnung ausgestattet werden.

Die erforderlichen Projektunterlagen liegen in Form von maßstabgerechten Grundrissplänen und eines Schnittes vor (→ Bild 228 und Bild 229).

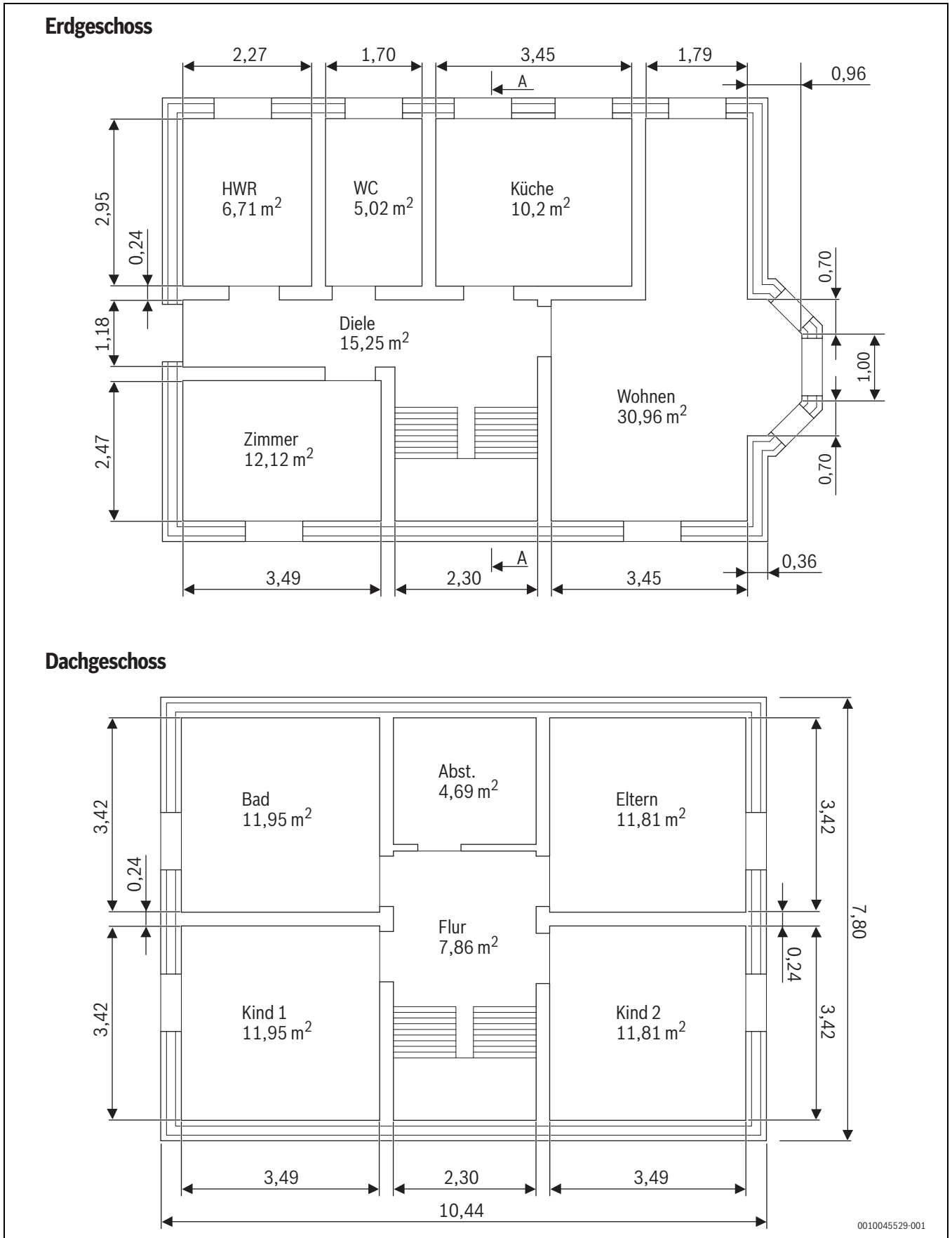


Bild 228 Beispielauslegung - Grundriss (Maße in m)

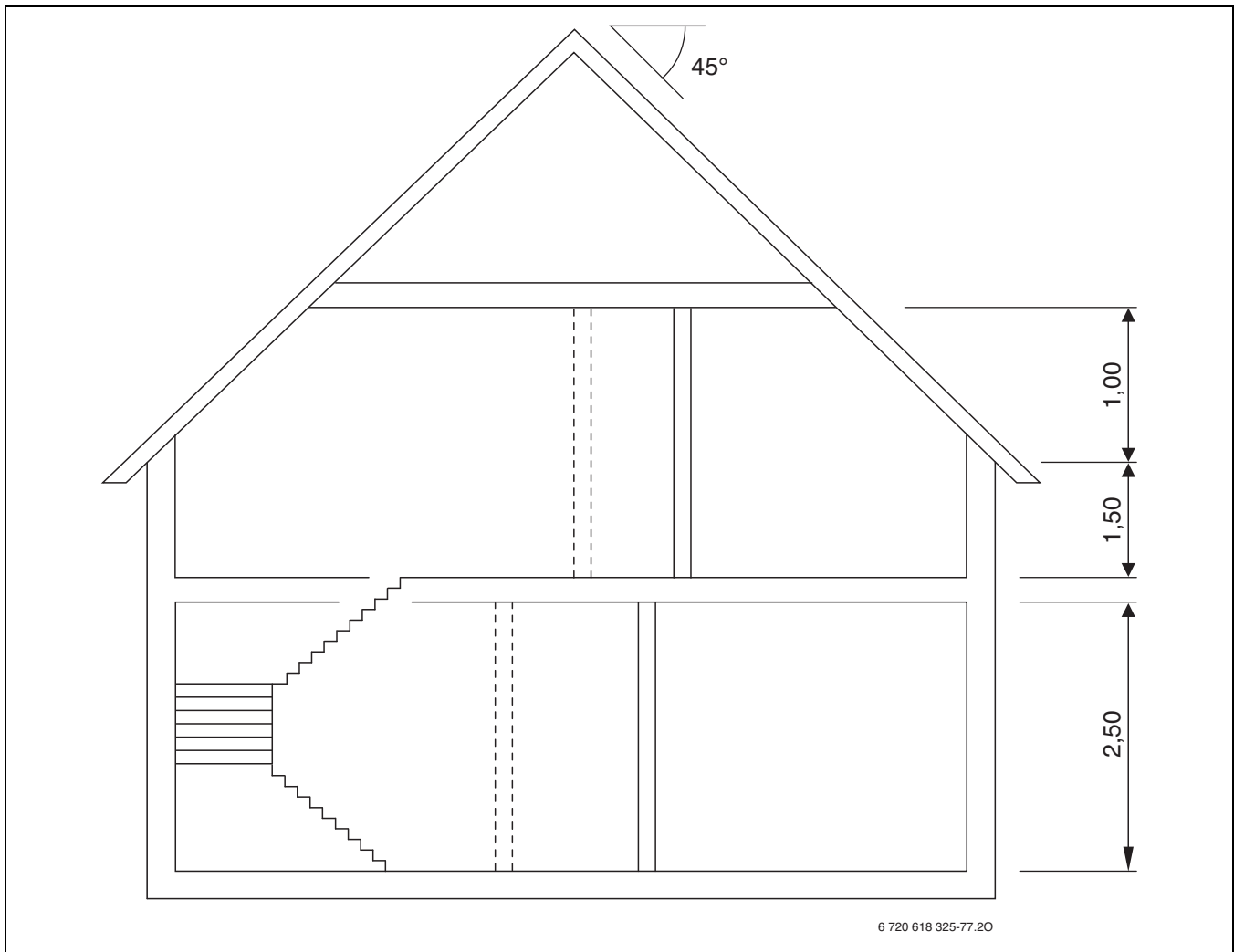


Bild 229 Beispielauslegung - Schnitt (Maße in m)

13.1 Geräteaufstellung und Luftverteilung

Vor der Berechnung sollte mit dem Bauherren geklärt werden, ob erhöhte Anforderungen an das Lüftungssystem gestellt werden, wo das Lüftungsgerät aufgestellt und welches Kanalsystem verwendet werden soll.

Im Beispiel wird der Hauswirtschaftsraum für die Geräteaufstellung genutzt und die Luftverteilung erfolgt mit einer Kombination aus Rundrohr- und Flachkanalsystem. Die Nutzung der einzelnen Räume muss definiert sein, damit sie als Zuluft- oder als Ablufträume festgelegt werden können.

13.2 Luftmengenauslegung – Volumenstromberechnung

Die Auslegung der Lüftungsanlage erfolgt nach DIN 1946-6. Der Gesamt-Außenluftvolumenstrom wird festgelegt aus dem Maximum des Gesamt-Außenluftvolumenstroms aus der Fläche und der Summe der Abluftvolumenströme. Bei Nutzungseinheiten mit einer hohen Anzahl an Ablufträumen kann die Summe der Abluftvolumenströme den aus der Fläche ermittelten Volumenstrom deutlich übersteigen. Deshalb wird der Abluftvolumenstrom auf das 1,2fache vom Gesamt-Außenluftvolumenstrom aus der Fläche begrenzt.

Weiterhin sollte auch die für die Nutzungseinheit geplante Personenanzahl betrachtet werden. Die für Nennlüftung angegebenen Gesamt-Außenluftvolumenströme gelten für den Fall, dass bei der planmäßig anzunehmenden Personenanzahl je Nutzungsfläche mindestens $30 \text{ m}^3/\text{h}$ je Person zur Verfügung stehen. Außerdem müssen in Schlafräumen mindestens $15 \text{ m}^3/\text{h}$ pro Person berücksichtigt werden.

Den Werten ist eine Raumhöhe von 2,5 m zugeordnet. Bei erhöhten Anforderungen (z. B. bei über die üblichen Werte hinausgehenden, hohen Schadstofflasten) können die Außenluftvolumenströme erhöht werden.

Bei einer Höheren als der nicht planmäßigen Personenanzahl je Nutzungsfläche kann der spezifische Luftvolumenstrom von $30 \text{ m}^3/(\text{h} \times \text{Person})$ verringert werden, jedoch nicht unter mindestens $20 \text{ m}^3/(\text{h} \times \text{Person})$. (vgl. DIN 1946-6)

Der Gesamtaußenluft-Volumenstrom der Lüftungsanlage in dieser Beispielauslegung berechnet sich nun aus der Summe der Abluftvolumenströme mit $160 \text{ m}^3/\text{h}$.

Für den Volumenstrom der Lüftungsanlage ergibt sich somit ein maßgeblicher Volumenstrom von $160 \text{ m}^3/\text{h}$, der damit auch Basis für die Geräteauswahl ist. Hieraus lassen sich nun die Gesamtaußenluft-Volumenströme zum Feuchteschutz, zur reduzierten Lüftung und zur Intensivlüftung über die entsprechenden Berechnungsformeln (→ Kapitel 11.4 Seite 112) bestimmen.

Für die Luftmengenauslegung muss über den Gesamtluftwechsel L_w des Gebäudes überprüft werden, ob der Luftwechsel konform zur Heizlastberechnung nach DIN EN 12931-1 ist. Übersteigt der Luftwechsel nach DIN 1946-6 den Mindestluftwechsel nach DIN 12831-1, ist der zusätzliche Volumenstrom separat bei der Heizlastberechnung zu berücksichtigen. Die in der DIN 1946-6 festgelegten Aufteilungsfaktoren der Zuluft und die einzuhaltenden Abluftmengen sind in den Tabellen 104 und 105 auf Seite 118 dargestellt. Mit Hilfe dieser Vorgabewerte werden die raumweisen Luftmengen bestimmt gemäß Tabelle 106 und Tabelle 107 auf Seite 119. Die einzelnen Luftmengen der Räume können nun in die Grundrisspläne (→ Bild 230, Seite 120) eingetragen werden.

Volumenstromauslegung V5001C – zentrale Lüftung

Beheizte Gesamtfläche A_{NE}	m^2	140,33
Mittlere Raumhöhe	m	2,42
Beheiztes Luftvolumen $A_{NE} \times h$	m^3	339,6
Zuluftvolumenstrom pro Person (nicht unter 20 m^3/h)	m^3/h	30
Anzahl Personen (geplant)		4
Gesamtaußenluft-Volumenstrom nach Person	m^3/h	120
Gesamtaußenluft-Volumenstrom (→ Form. 3 Seite 112)	m^3/h	133
1,2-fache des Gesamt-Außenluftvolumenstrom (→ Form. 3 Seite 112)	m^3/h	160
Gesamtabluft-Volumenstrom (Summe Ablufträume)	m^3/h	160
Gesamtaußenluft-Volumenstrom (→ Form. 4 Seite 112)	m^3/h	160
Nennlüftung	m^3/h	160
Feuchteschutz (geringe Belegung, Wärmeschutz hoch) (→ Form. 9 Seite 112)	m^3/h	27
Feuchteschutz (hohe Belegung, Wärmeschutz hoch) (→ Form. 10 Seite 112)	m^3/h	40
Reduzierte Lüftung (→ Form. 11 Seite 113)	m^3/h	112
Intensivlüftung (→ Form. 12 Seite 113)	m^3/h	208
Lüftungsanlage		
Volumenstrom Lüftungsanlage	m^3/h	160
Gesamtluftwechsel	1/h	0,47

Tab. 103 Volumenstromauslegung zentrale Lüftung

Aufteilungsfaktor	f_R
Wohnzimmer	3,0 ($\pm 0,5$)
Schlaf- und Kinderzimmer	2,0 ($\pm 1,0$)
Ess-, Gäste- und Arbeitszimmer	1,5 ($\pm 0,5$)

Tab. 104 Aufteilungsfaktor für Zuluftvolumenstrom

Einzuhaltende Abluftmengen	\dot{V}_{AB} in m^3/h
WC, Keller, Hauswirtschaftsraum, Vorrat, ggf. Flur	20
Küche, Bad, Dusche, Keller ¹⁾ , Hauswirt- schaftsraum ¹⁾	40

1) Wenn in einem Keller- oder Hauswirtschaftsraum Wäsche z. B. mit einem Wäscheständer getrocknet wird, muss mit einem Abluftvolumenstrom von 40 m^3/h geplant werden.

Tab. 105 Einzuhaltende Mindest-Abluftvolumenströme

Raumweise Bestimmung der Abluftmengen

Abluftraum	Abluftvolumenstrom in m ³ /h	Raumgrundfläche A in m ²	Mittlere Raumhöhe H in m	Resultierender Raumabluftvolumenstrom \dot{V} in m ³ /h	Luftwechsel $Lw = \dot{V}/(A \times H)$ in 1/h	Ventile -
HWR EG	40	6,71	2,5	40	2,38	1 × AV 125
WC EG	20	5,02	2,5	20	1,59	1 × AV 125
Küche EG	40	10,20	2,5	40	1,57	1 × AV 125/K
Abstellraum OG	20	4,69	2,3	20	1,85	1 × AV 125
Bad OG	40	11,95	2,3	40	1,46	1 × AV 125
Summe	160	38,57	-	160	1,72	-

Tab. 106 Abluftvolumenstrom zentrale Lüftung

Raumweise Bestimmung der Zuluftmengen

Zuluftraum	Aufteilungsfaktor f_R -	Raumgrundfläche A in m ²	Mittlere Raumhöhe H in m	Resultierender Raumabluftvolumenstrom \dot{V} in m ³ /h	Luftwechsel $Lw = \dot{V}/(A \times H)$ in 1/h	Ventile -
Wohnen EG	3,0	30,96	2,5	47	0,61	2 × DV 125
Zimmer EG	1,5	12,12	2,5	23	0,76	1 × DV 125
Kind 1	2,0	11,95	2,3	30	1,09	1 × FKU 140-2 + AG/W
Kind 2	2,0	11,81	2,3	30	1,10	1 × FKU 140-2 + AG/W
Eltern	2,0	11,81	2,3	30	1,10	1 × FKU 140-2 + AG/W
Summe	10,5	78,65	-	160	0,84	-

Tab. 107 Zuluftvolumenstrom zentrale Lüftung

Grundriss mit Luftmenge – Zu- und Abluftzone für Wohnungslüftungsanlagen mit Wärmerückgewinnung

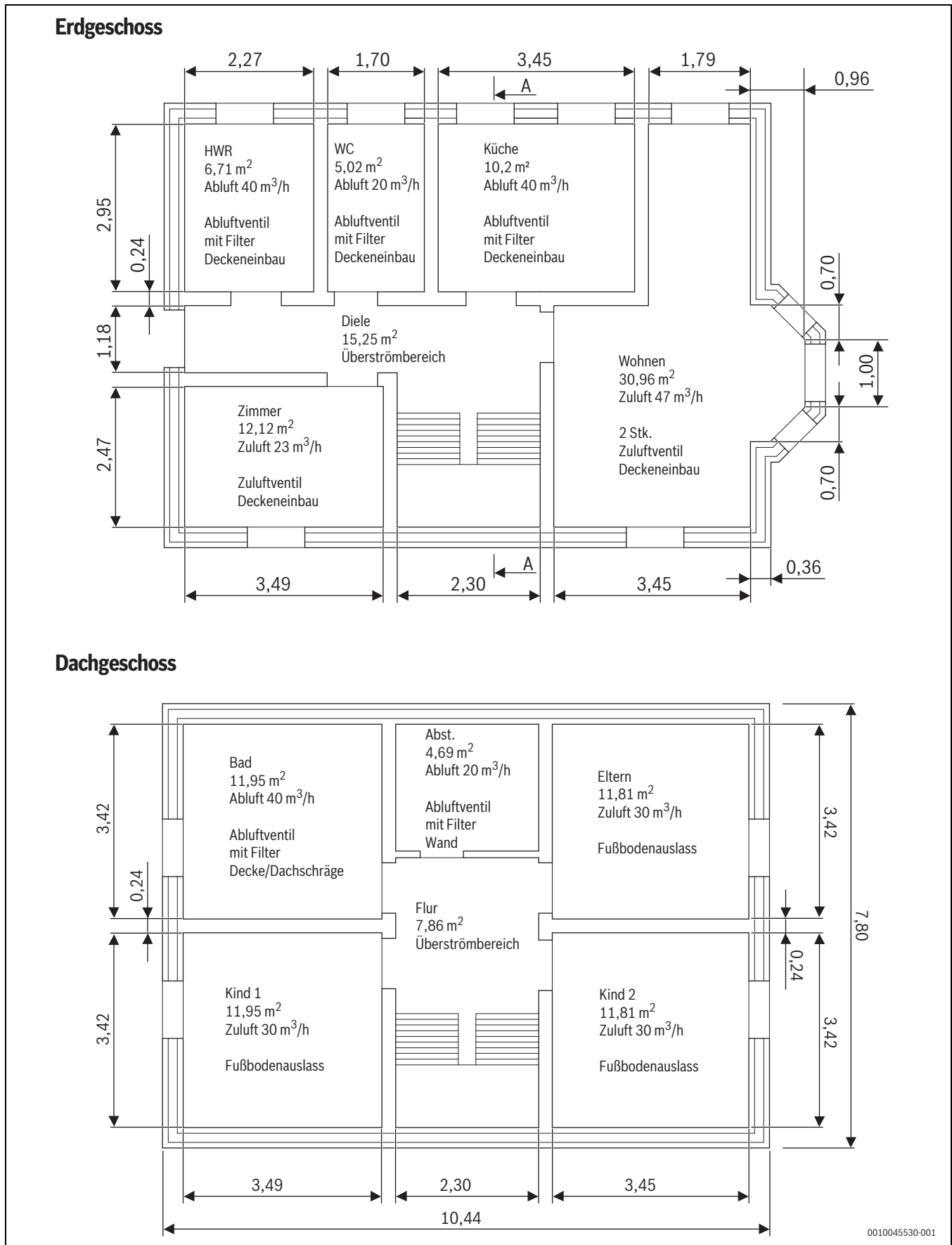


Bild 230 Grundriss (Maße in m)

13.3 Dimensionierung und Leitungsführung der Luftleitungen

Mit den festgelegten Luftmengen für die einzelnen Räume können die Leitungsdimensionen bestimmt werden. Die Strömungsgeschwindigkeit innerhalb der Verteilleitungen sollte 3 m/s nicht überschreiten. Durch die gewählten Luftmengen wird gewährleistet, dass bei dieser Auslegung die maßgebliche Strömungsgeschwindigkeit in den Fußbodenkanälen und Zu- und Abluftventilen nicht überschritten wird. In die Grundrisspläne wird das Lüftungsgerät sowie die vorgesehene Luftverteilung eingezeichnet. Bei der Geräteplatzierung und der Leitungsführung sind insbesondere die allgemeinen Planungshinweise zu beachten.

13.3.1 Dimensionierung der Luftkanäle

Wie eingangs beschrieben, sollen in dieser Beispielauslegung Rundrohr- und Flachkanal zum Einsatz kommen. Es wurde in diesem Fall entschieden, dass Rundrohre für die vertikalen und die horizontalen Leitungen bis zur Verteilebene verlegt werden. In der Verteilebene selbst soll der Flachkanal verwendet werden.

Die Leitungsführung erfolgt im Fußboden des Dachgeschosses gemäß Bild 232 (→ Seite 124). Dadurch können die Räume im Dachgeschoss zuluftseitig mit Fußbodenauslässen versorgt werden.

Die Räume des Erdgeschosses werden über Umlenkstücke durch die Decke angefahren und bringen über Deckenventile die Zuluft ein und saugen die Abluft ab. Die Abluftansaugung im Dachgeschoss erfolgt über Abluftventile in der Wand oder aus der Dachschräge im Bad.

Aufgrund der Luftmengen ist eine Fußbodenleitung pro Ventil völlig ausreichend. Durch die Größe des Wohnzimmers werden hier zwei Luftleitungen mit Zuluftventilen vorgesehen. So wird auch eine gleichmäßige Luftverteilung in diesem größeren Raum gewährleistet.

Das empfohlene Vorgehen zur Druckverlustberechnung der Luftkanäle ist im folgenden Abschnitt beschrieben.

Druckverlustberechnung Luftkanal – Beispielauslegung

Für jeden Luftkanal muss ausgehend vom Luftverteilerkasten VK 160 anhand der verwendeten Komponenten und deren Anzahl bzw. Länge der Druckverlust ermittelt werden.

Zur Berechnung der Druckverluste der Luftkanäle für die einzelnen Räume empfehlen wir die Druckverlustberechnung mit dem Vent Planungstool. Alternativ kann die Druckverlustberechnung unter Verwendung der Druckvorlage (→ Seite 128) erfolgen:

- ▶ Kanalverlauf planen und in die Grundrisspläne eintragen.
- ▶ Die für den geplanten Kanalverlauf benötigten Komponenten auswählen.
- ▶ Erforderlichen Volumenstrom und Anzahl der Rohre des Strangs eintragen.
- ▶ Volumenstrom pro Rohr und Länge der Rohre berechnen.
- ▶ Anzahl der Komponenten eintragen.
- ▶ Zugehörige (spezifische) Druckverluste der einzelnen Komponenten aus den entsprechenden Diagrammen bestimmen (→ Kapitel 8) und eintragen.
- ▶ Den Druckverlust Δp der einzelnen Komponenten durch Multiplikation der entsprechenden Werte errechnen und eintragen (z. B. Länge \times spezifischer Druckverlust, Anzahl \times spezifischer Druckverlust).
- ▶ Den Gesamt-Druckverlust des Luftkanals durch Summieren der Druckverluste der einzelnen Komponenten berechnen und eintragen.

Tabelle 108 (→ Seite 122) zeigt Beispielrechnungen für die Luftleitungen vom Verteilerkasten bis in die Räume. In einem letzten Schritt müssen alle Zuluftstränge bzw. alle Abluftstränge auf den gleichen Druckverlust eingestellt werden:

- ▶ Strang mit dem höchsten Druckverlust ermitteln. Der Strang mit dem höchsten Druckverlust dient als Einstellmaß für die übrigen Stränge (Im Beispiel: Höchster Wert für Zuluftseite: **Kind 2 OG** mit **47 Pa**; höchster Wert für Abluftseite: **Bad OG** mit **69 Pa**).

Um den Druckverlust der übrigen Kanäle anzupassen, empfehlen wir:

- ▶ Erforderlichen zusätzlichen Druckverlust „Abgleich“ ermitteln (Differenz zum Druckverlust des Stranges mit dem höchsten Druckverlust).
- ▶ Volumenstrom über den Volumenstrombegrenzer VKD durch Querschnittsänderung vordrosseln.
 - Korrekte Anzahl von zu entfernenden Ringen mit dem gewünschten Δp Abgleich und dem gegebenen Volumenstrom aus Bild 127 (→ Seite 72) ablesen.
- ▶ Ggf. kann vor Ort über das Ventil im belüfteten Raum eine Feinjustierung vorgenommen werden.

Geschoss	Raum	Ventil ¹⁾	Volumenstrom	Rohrlänge		Umlenkungen		zu entfernende Drosselringe	Druckverlust Δp ²⁾	
				horiz.	vert.	horiz.	vert.		ohne Drossel	mit Drossel
Zuluft										
OG	Eltern	FKU 140-2	30 m ³ /h	7 m	0 m	3	0	10	45 Pa	46 Pa
OG	Kind 1	FKU 140-2	30 m ³ /h	3 m	0 m	3	0	7	40 Pa	45 Pa
OG	Kind 2	FKU 140-2	30 m ³ /h	9 m	0 m	3	0	keine Drossel	47 Pa	47 Pa
EG	Wohnen 1	DV 125	24 m ³ /h	8 m	0 m	3	0	5	40 Pa	46 Pa
EG	Wohnen 2	DV 125	23 m ³ /h	11 m	0 m	3	0	6	42 Pa	46 Pa
EG	Zimmer	DV 125	23 m ³ /h	4 m	0 m	3	0	4	36 Pa	44 Pa
		Summe:	160 m ³ /h	42 m	0 m	–	–	–	–	–
Abluft										
OG	Bad	AV 125	40 m ³ /h	4 m	5 m	3	2	keine Drossel	69 Pa	69 Pa
OG	Abstellraum	AV 125	20 m ³ /h	4 m	3 m	3	1	0	36 Pa	55 Pa
EG	Küche	AV 125/K	40 m ³ /h	4 m	0 m	3	0	0	46 Pa	64 Pa
EG	WC	AV 125	20 m ³ /h	2 m	0 m	3	0	0	27 Pa	46 Pa
EG	HWR	AV 125	40 m ³ /h	2 m	0 m	3	0	3	59 Pa	67 Pa
		Summe:	160 m ³ /h	16 m	8 m	–	–	–	–	–

1) Neutralstellung: Spezialventile offen, Tellerventile $s = 0$ mm

2) Druckverlust der Ventile in Neutralstellung: Spezialventile offen, Tellerventile $s = 0$ mm

Tab. 108 Beispielrechnungen zur Planung des Druckverlusts Δp (Werte auf erste Nachkommastelle gerundet)

Zusammenfassung	Summe Rohrlänge	Gesamtdruckverlust
Außen- und Zuluft	45 m	47 Pa
Fort- und Abluft	27 m	69 Pa

Tab. 109 Gesamtdruckverlust

13.3.2 Grundriss mit Lüftungsinstallation

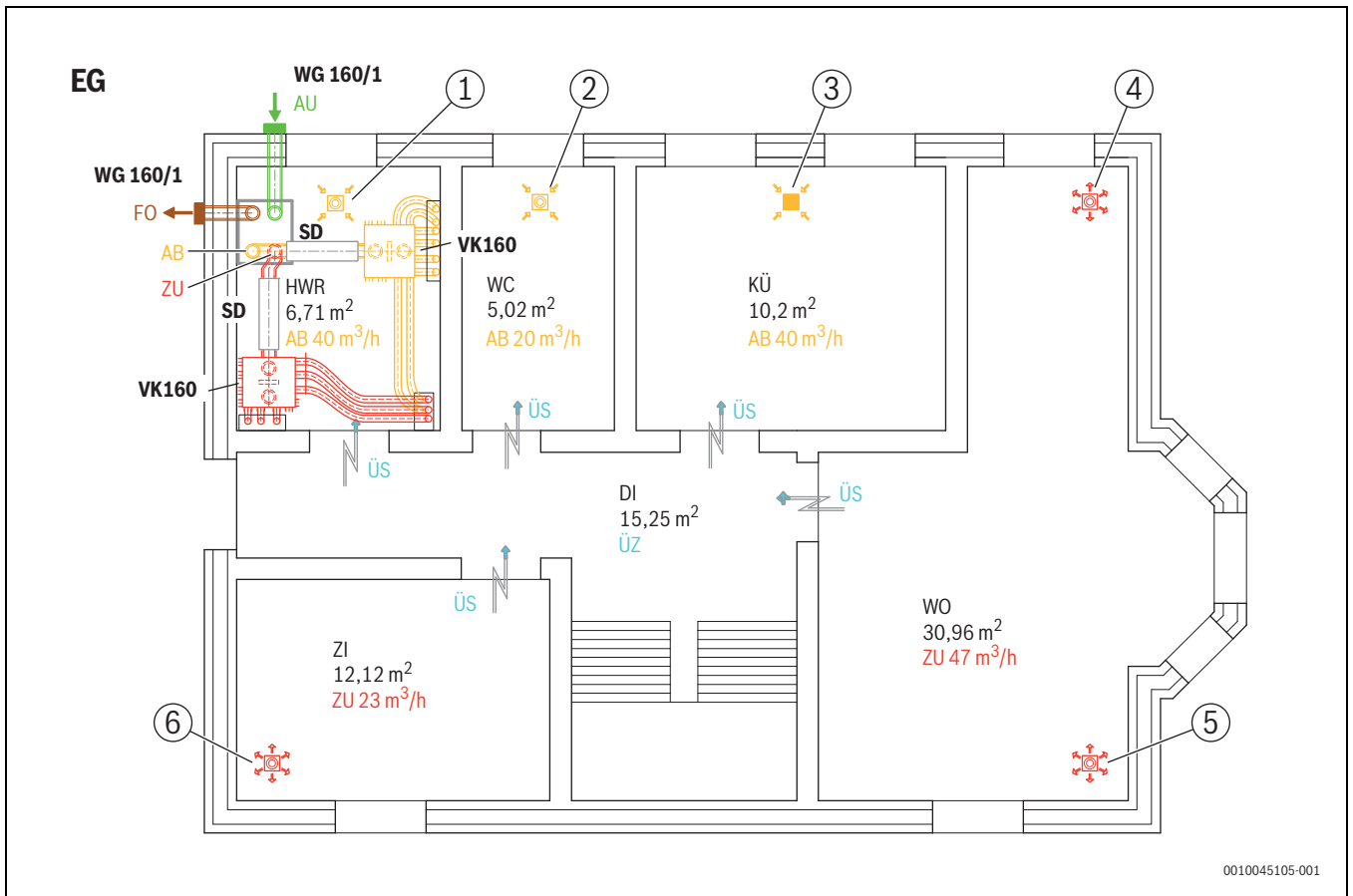


Bild 231 Grundriss Erdgeschoss mit Lüftungsinstallation

AB	Abluft
AU	Außenluft
DV 125	Designventil, Deckeneinbau
AV 125	Abluft-Tellerventil, Deckeneinbau
AV 125/K	Küchen-Abluftventil, Deckeneinbau
DI	Diele, Überströmzone
EG	Erdgeschoss
FO	Fortluft
HWR	Hauswirtschaftsraum
KÜ	Küche
SD	Schalldämpfer
ÜS	Überströmung unterer Türspalt
ÜZ	Überströmzone
VK 160	Luftverteilerkasten
WC	Toilette
WG 160/1	Wanddurchführung
WO	Wohnen
ZI	Zimmer
ZU	Zuluft

- [1] AV 125
0 Ringe am VKD entfernt, Ventilstellung auf
- [2] AV 125
1 Ring am VKD entfernt, Ventilstellung auf
- [3] AV 125/K
6 Ringe am VKD entfernt, Ventilstellung auf
- [4] DV 125
2 Ringe am VKD entfernt, Ventilstellung auf
- [5] DV 125
2 Ringe am VKD entfernt, Ventilstellung auf
- [6] DV 125
1 Ringe am VKD entfernt, Ventilstellung auf

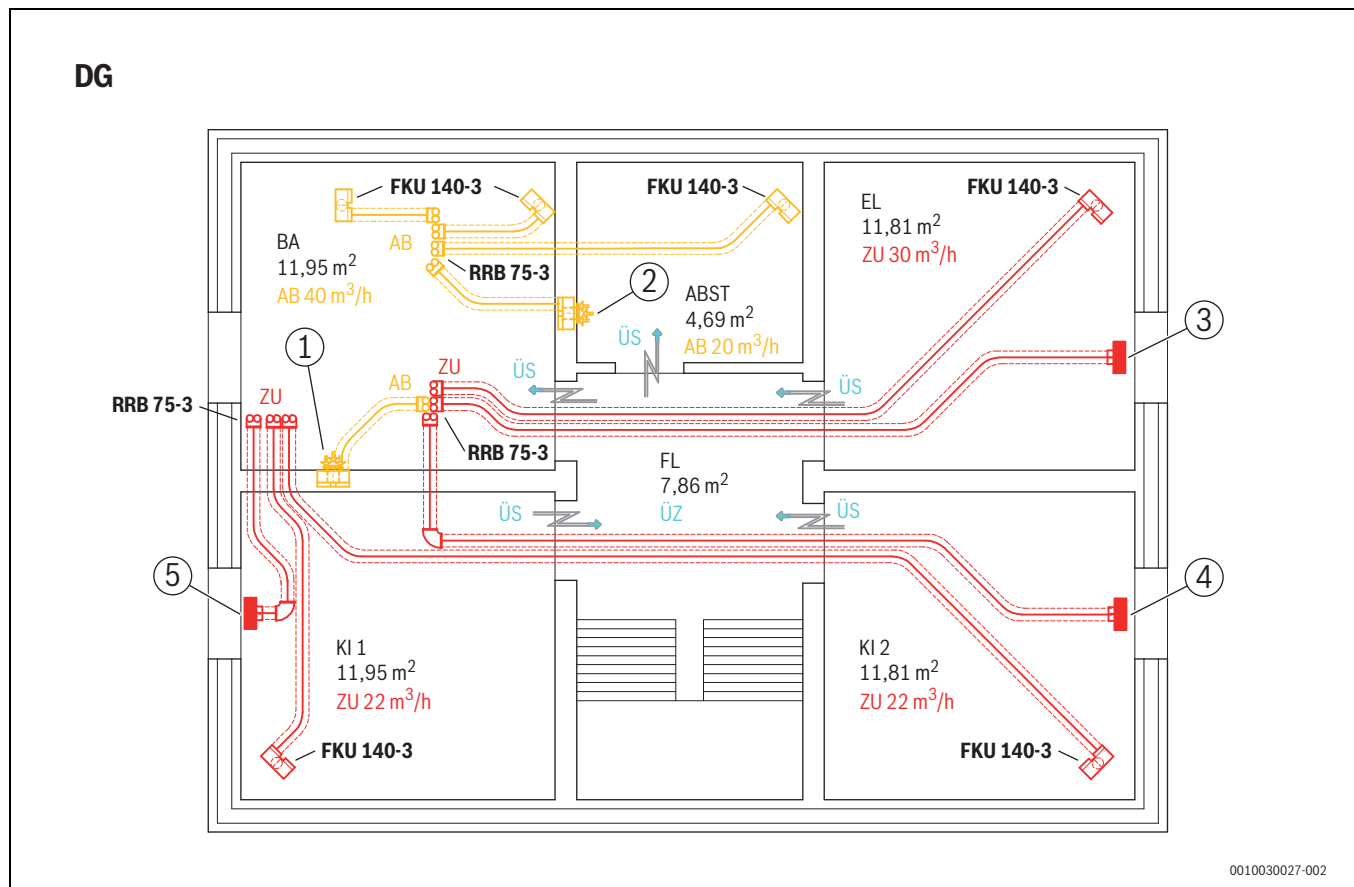


Bild 232 Grundriss Dachgeschoss mit Lüftungsinstallation

AB	Abluft	[1]	AV 125 mit FKU 140-3 kein VKD, Ventilstellung auf
ABST	Abstellraum	[2]	AV 125 mit FKU 140-3 0 Ringe am VKD entfernt, Ventilstellung auf
AV 125	Abluft-Tellerventil, Wandeinbau	[3]	FKU 140-2
BA	Bad	[4]	FKU 140-2 10 Ringe am VKD entfernt
DG	Dachgeschoss	[5]	FKU 140-2 kein VKD
EL	Eltern		FKU 140-2 5 Ringe am VKD entfernt
FKB 140-2	Bogen 90° horizontal		
FKU 140-3	Umlenkstück		
FKU 140-2	Boden-/Wandauslass		
FL	Flur, Überstromzone		
KI 1/2	Kind 1/2		
RRB 75-3	Verbinder 90° FK 140-RR 75		
ÜS	Überströmung unterer Türspalt		
ÜZ	Überströmzone		
ZU	Zuluft		

13.4 Gesamtdruckverlust und Auswahl des Wohnungslüftungsgerätes

Für die Auswahl des Wohnungslüftungsgerätes ist der höchste Gesamtdruckverlust aus Zuluft oder Abluft entscheidend. In dieser Beispielauslegung ist der Druckverlust über die Abluft mit 69 Pa der höhere Wert. Mit dem maßgeblichen Gesamtdruckverlust von 69 Pa wird in Verbindung mit dem Nennlüftungsvolumenstrom von 160 m³/h das erforderliche Wohnungslüftungsgerät ausgewählt.

Der erforderliche Volumenstrom muss in Abhängigkeit des errechneten Druckverlustes im Einstellbereich der Nennlüftung (Lüftungsstufe 3) liegen.

13.5 Gerätedaten für die Beispielauslegung

Für das ausgewählte Gerät V5001C 260 ergibt sich mit einem Volumenstrom von 160 m³/h eine Betriebseinstellung auf die Lüftungsstufe 3 (→ (2) in Bild 233 mit Kennlinie für die Nennlüftung). Die elektrische Leistungsaufnahme des Gerätes ist aus Bild 36 (→ Seite 28) zu entnehmen. Die Leistungsaufnahme der Regelung ist dabei berücksichtigt.

Die Einstellung der erforderlichen Leistungsdaten an den Gebläsen erfolgt durch Zuordnung der entsprechenden Drehzahl bei der Einregulierung und Inbetriebnahme der Anlage.

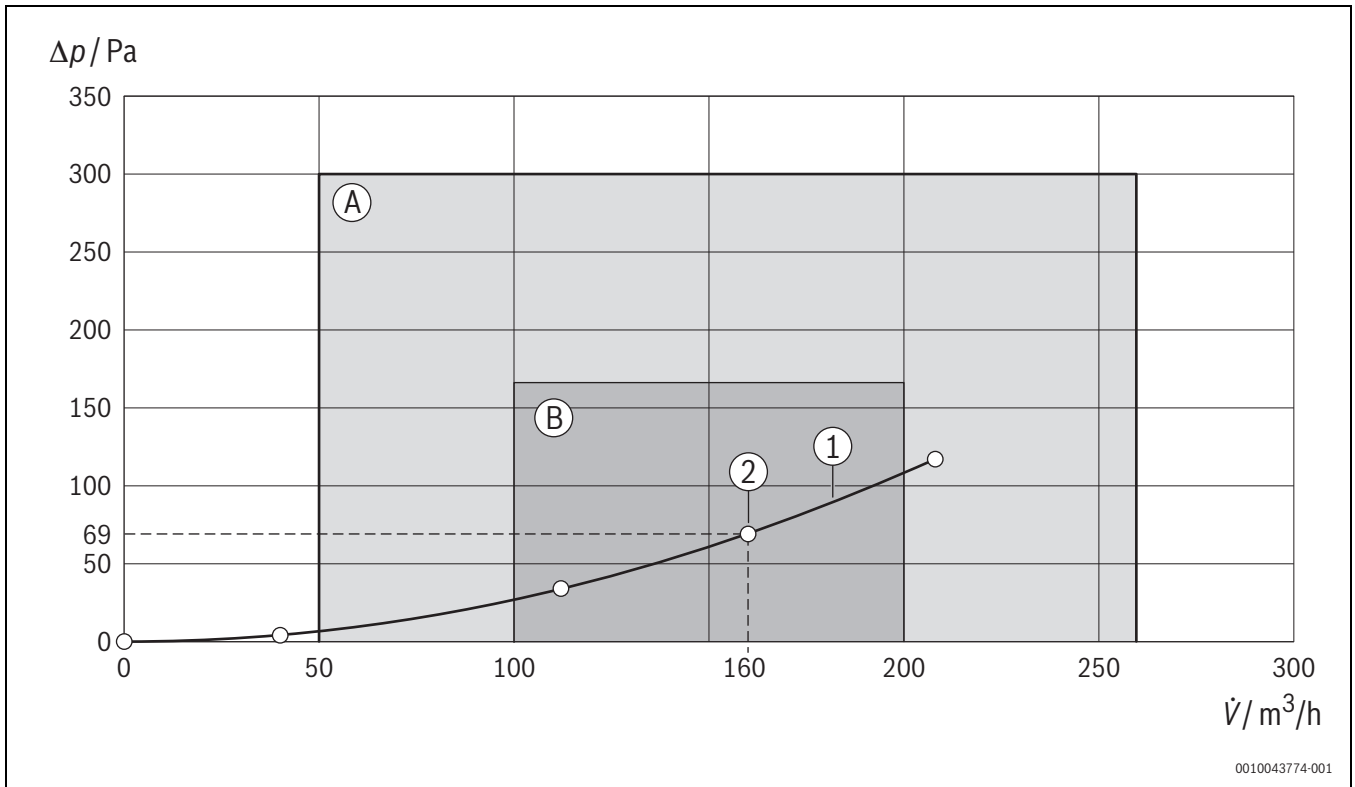


Bild 233 Kennlinien Druckerhöhung/Volumenstrom V5001C 260

- Δp statische Druckerhöhung
- \dot{V} Luftvolumenstrom
- [A] Auslegungsfeld für den gesamten Einsatzbereich
- [B] Auslegungsfeld für Lüftungsstufe 3 (100 %)
- [1] Anlagenkennlinie mit den vier Lüftungsstufen
- [2] Lüftungsstufe 3 auf der Beispiel-Anlagenkennlinie. Dieser Punkt entspricht dem Volumenstrom für die Nennlüftung

14 Anhang

14.1 Kopiervorlage für Volumenstromauslegung

Beheizte Gesamtfläche A_{NE}	m^2	
Mittlere Raumhöhe	m	
Beheiztes Luftvolumen $A_{NE} \times h$	m^3	
Zuluftvolumenstrom pro Person (nicht unter $20 m^3/h$)	m^3/h	
Anzahl Personen (geplant)		
Gesamtaußenluft-Volumenstrom nach Person	m^3/h	
Gesamtaußenluft-Volumenstrom (→ Form. 1 Seite 112)	m^3/h	
1,2-fache des Gesamt-Außenluftvolumenstrom (→ Form. 2 Seite 112)	m^3/h	
Gesamtabluft-Volumenstrom (Summe Ablufträume)	m^3/h	
Gesamtaußenluft-Volumenstrom (→ Form. 2 Seite 112)	m^3/h	
Nennlüftung	m^3/h	
Feuchteschutz (hohe Belegung, Wärmeschutz hoch) (→ Form. 9 Seite 112)	m^3/h	
Feuchteschutz (hohe Belegung, Wärmeschutz gering) (→ Form. 10 Seite 112)	m^3/h	
Reduzierte Lüftung (→ Form. 11 Seite 113)	m^3/h	
Intensivlüftung (→ Form. 12 Seite 113)	m^3/h	
Lüftungsanlage		
Volumenstrom Lüftungsanlage	m^3/h	
Gesamtluftwechsel	1/h	

Tab. 110 Volumenstromauslegung zentrale Lüftung

Aufteilungsfaktor	f_R
Wohnzimmer	3,0 ($\pm 0,5$)
Schlaf- und Kinderzimmer	2,0 ($\pm 1,0$)
Ess-, Gäste- und Arbeitszimmer	1,5 ($\pm 0,5$)

Tab. 111 Aufteilungsfaktor für Zuluftvolumenstrom

Einzuhaltende Abluftmengen	\dot{V}_{AB} in m^3/h
WC, Keller, Hauswirtschaftsraum, Vorrat, ggf. Flur	20
Küche, Bad, Dusche, Keller ¹⁾ , Hauswirtschaftsraum ¹⁾	40

1) Wenn in einem Keller- oder Hauswirtschaftsraum Wäsche z. B. mit einem Wäscheständer getrocknet wird, muss mit einem Abluftvolumenstrom von $40 m^3/h$ geplant werden.

Tab. 112 Einzuhaltende Mindest-Abluftvolumenströme







Wie Sie uns erreichen...

DEUTSCHLAND

Bosch Thermotechnik GmbH
Postfach 1309
D-73243 Wernau

Betreuung Fachhandwerk

Telefon (0 18 06) 337 335 ¹
Telefax (0 18 03) 337 336 ²
Thermotechnik-Profis@de.bosch.com

Technische Beratung/Ersatzteil-Beratung

Telefon (0 18 06) 337 330 ¹

Kundendienstannahme

(24-Stunden-Service)
Telefon (0 18 06) 337 337 ¹
Telefax (0 18 03) 337 339 ²
Thermotechnik-Kundendienst@de.bosch.com

Schulungsannahme

Telefon (0 18 06) 003 250 ¹
Telefax (0 18 03) 337 336 ²
Thermotechnik-Training@de.bosch.com

www.bosch-einfach-heizen.de

¹ Aus dem deutschen Festnetz 0,20 €/Gespräch, aus nationalen Mobilfunknetzen max. 0,60 €/Gespräch.

² Aus dem deutschen Festnetz 0,09 €/Min.

ÖSTERREICH

Robert Bosch AG
Geschäftsbereich Thermotechnik
Göllnergasse 15 -17
A-1030 Wien

Technische Hotline

Telefon +43 1 79 722 8666

www.bosch-heizen.at
verkauf.heizen@at.bosch.com