



Planungsunterlage

Gas-Brennwertgerät

Condens 7000 WP

GC7000WP 70 | GC7000WP 100 | GC7000WP 150



Inhaltsverzeichnis

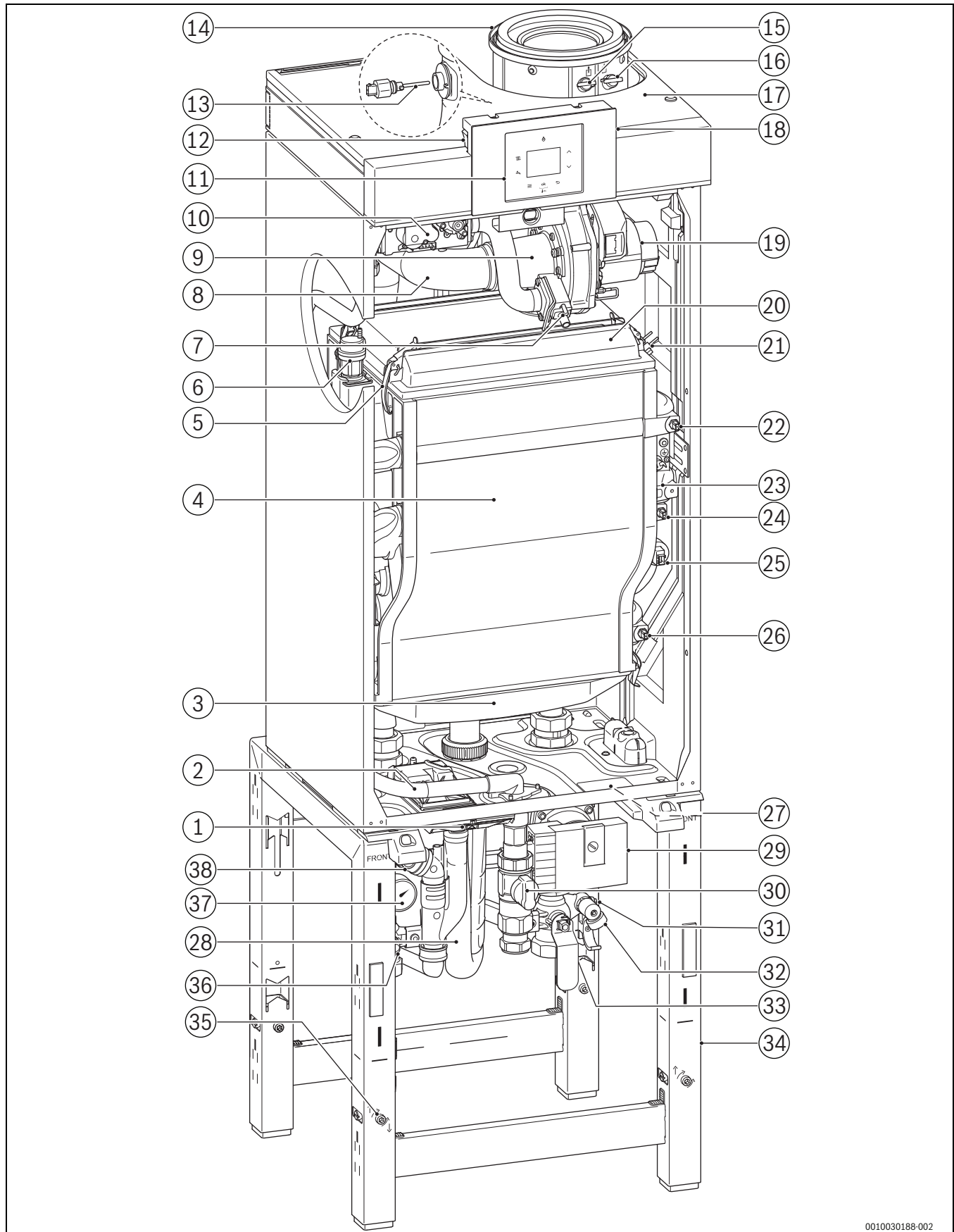
1 Technische Beschreibung	4		
1.1	Ausstattungsübersicht Condens 7000 WP	4	
1.2	Funktionsprinzip der Gas-Brennwertgeräte	8	
1.2.1	Wärmetauscher- und Gasbrennereinheit	8	
1.2.2	Flammenüberwachung	8	
1.2.3	Heizungspumpe und Hydraulik	9	
1.2.4	Verbrennungsluftzufuhr und Abgasableitung	9	
1.2.5	Gas-Luft-Verbundregelung	9	
1.3	Abmessungen und technische Daten Condens 7000 WP	10	
1.3.1	Abmessungen	10	
1.3.2	Technische Daten	12	
1.3.3	Produktdaten zum Energieverbrauch	13	
2 Anlagenbeispiele	14		
2.1	Hinweise für alle Anlagenbeispiele	14	
2.2	Wichtige hydraulische Anlagenkomponenten	16	
2.2.1	Heizwasser	16	
2.2.2	Einsatz von Frostschutzmittel	18	
2.2.3	Hydrauliken für maximalen Brennwertnutzen	19	
2.2.4	Restförderhöhe Condens 7000 WP	20	
2.2.5	Druckverlust Condens 7000 WP	22	
2.2.6	Ausdehnungsgefäß	23	
2.3	Anlagenbeispiele Condens 7000 WP	26	
2.3.1	GC7000WP 70/GC7000WP 100, Gerätesteuerung ACU-MHx, Systemregler CW 400, externe Warmwasserbereitung über 3-Wege-Ventil (Zubehör), direkter Heizkreis ohne Mischer	26	
2.3.2	GC7000WP mit hydraulischer Weiche, Systemregler CW 400/800, Gerätesteuerung ACU-MHx, ein Heizkreis ohne Mischer, 3 Heizkreise mit Speicher, Warmwasserbereitung über Speicherladepumpe und Zirkulationspumpe	28	
2.3.3	Kaskade mit 2 GC7000WP, Systemregler CW 400, Gerätesteuerung ACU-MHx, Kaskadenmodul MC400, Heizkreismodul MM 100, 1 Heizkreis ohne Mischer und 1 Heizkreis mit Mischer, Warmwasserbereitung über Speicherladepumpe	30	
2.3.4	GC7000WP 70, Systemregler CW 400, Gerätesteuerung ACU-MHx, externe Warmwasserbereitung über Pumpengruppe mit integriertem 3-Wege-Ventil, ein direkter Heizkreis ohne Mischer	32	
2.3.5	Kaskade mit 2 GC7000WP mit Wärmetauscher zur hydraulischen Trennung, Systemregler CW 400, Gerätesteuerung ACU-MHx, Kaskadenmodul MC 400, Heizkreismodul MM 100, ein Heizkreis mit Mischer und einer Warmwasserbereitung über Speicherladepumpe	34	
2.3.6	GC7000WP mit Wohnungsstation Flow X000, Systemregler CW 400, hydraulische Weiche und Pufferspeicher	36	
2.3.7	GC7000WP mit Wohnungsstation Flow X000, Systemregler CW 400, Systemtrennung und Pufferspeicher	38	
3 Vorschriften und Betriebsbedingungen	40		
3.1	Auszüge aus Vorschriften	40	
3.2	Anforderungen an die Betriebsweise	40	
3.3	Energieeffizienz	41	
3.4	Gebäudeenergiegesetz (GEG)	42	
4 Regelung	43		
4.1	Entscheidungshilfe für die Verwendung der Bedieneinheiten	43	
4.2	Übersicht der EMS-2-Bedieneinheiten und grundsätzlichen Funktionen	44	
4.3	Kessel- und Bedienkomponenten im Regelsystem EMS 2	45	
4.3.1	Bedienfeld UI700	45	
4.4	Smart Service Key und App EasyService	47	
5 Warmwasserbereitung	48		
5.1	Entscheidungshilfen zur Wahl der Warmwasserbereitung	48	
5.2	Separate Warmwasserbereitung über ein 3-Wege-Ventil bei GC7000WP 70 und GC7000WP 100	48	
5.3	Warmwasser-Zirkulationsleitung für Warmwasserspeicher	49	
6 Kondensatableitung	50		
6.1	Kondensatableitung	50	
6.1.1	Kondensatableitung aus dem Brennwertgerät und der Abgasleitung	51	
6.1.2	Kondensatableitung aus einem feuchteunempfindlichen Schornstein	51	
7 Montage	52		
7.1	Auswahlhilfe Zubehör (bis 100 kW)	52	
7.1.1	Aufputz mit Pumpengruppe	52	
7.1.2	Aufputzfreie Montage ohne Pumpengruppe	52	
7.2	Zubehör für Condens 7000 WP	53	
7.3	Kaskaden-Units Condens 7000 WP	60	

8	Abgasführung Einzelkessel	64	9	Abgasführung Kaskade	73
8.1	Zulässige Abgaszubehöre	64	9.1	CO-Melder zur Notabschaltung der Kaskade	73
8.2	Montagehinweise	64	9.2	Y-Stück bei Abgasanschluss bei Rücken-an-Rücken-Aufstellung (Zubehör)	73
8.3	Abgasführung im Schacht	64	9.3	Abgasführung nach B23p ohne Überdruckklappe (ohne Rückströmsicherung)	73
8.3.1	Anforderungen an den Schacht	64	9.3.1	Starre Abgasführung nach B23p im Schacht (ohne Überdruckklappe)	73
8.3.2	Schachtmaße prüfen	64	9.4	Abgasführung nach B23p/B53p mit Überdruckklappe (mit Rückströmsicherung)	75
8.4	Prüföffnungen	64	9.4.1	Montieren der Überdruckklappe	75
8.5	Vertikale Abgasführung über das Dach	65	9.4.2	Starre Abgasführung nach B23p/B53p im Schacht (mit Überdruckklappe)	75
8.6	Länge einer Abgasanlage berechnen	65	9.5	Abgasführung nach C53 ohne Überdruckklappe (ohne Rückströmsicherung)	77
8.7	Luft-Abgas-Führung nach C13(x)	65	9.5.1	Starre Abgasführung nach C53 im Schacht mit getrennten Rohren (ohne Überdruckklappe)	77
8.8	Luft-Abgas-Führung nach C33(x)	66	9.6	Abgasführung nach C53 mit Überdruckklappe (mit Rückströmsicherung)	78
8.8.1	Luft-Abgas-Führung nach C33(x) im Schacht	66	9.6.1	Starre Abgasführung nach C53 im Schacht mit getrennten Rohren (mit Überdruckklappe)	78
8.8.2	Vertikale Luft-Abgas-Führung nach C33(x) über das Dach	66			
8.9	Luft-Abgas-Führung nach C43(x)	67			
8.10	Luft-Abgas-Führung nach C53(x)	67			
8.10.1	Luft-Abgas-Führung nach C53(x) im Schacht	67			
8.10.2	Luft-Abgas-Führung nach C53x an der Außenwand	68			
8.10.3	Luft-Abgas-Führung nach C53 im Schacht mit getrennten Rohren	68			
8.11	Luft-Abgas-Führung nach C63x	69			
8.12	Luft-Abgas-Führung nach C93x	70			
8.12.1	Starre Abgasführung nach C93x im Schacht	70			
8.12.2	Flexible Abgasführung nach C93x im Schacht	71			
8.13	Abgasführung nach B23p	71			
8.14	Abgasführung nach B53p	72			
8.14.1	Starre Abgasführung nach B53p im Schacht	72			
8.14.2	Flexible Abgasführung nach B53p im Schacht	72			

1 Technische Beschreibung

1.1 Ausstattungsübersicht Condens 7000 WP

GC7000WP 70 und GC7000WP 100



0010030188-002

Bild 1 GC7000WP 70 und GC7000WP 100 mit Anschluss-Set auf Montagesockel

Gas-Brennwertgerät:

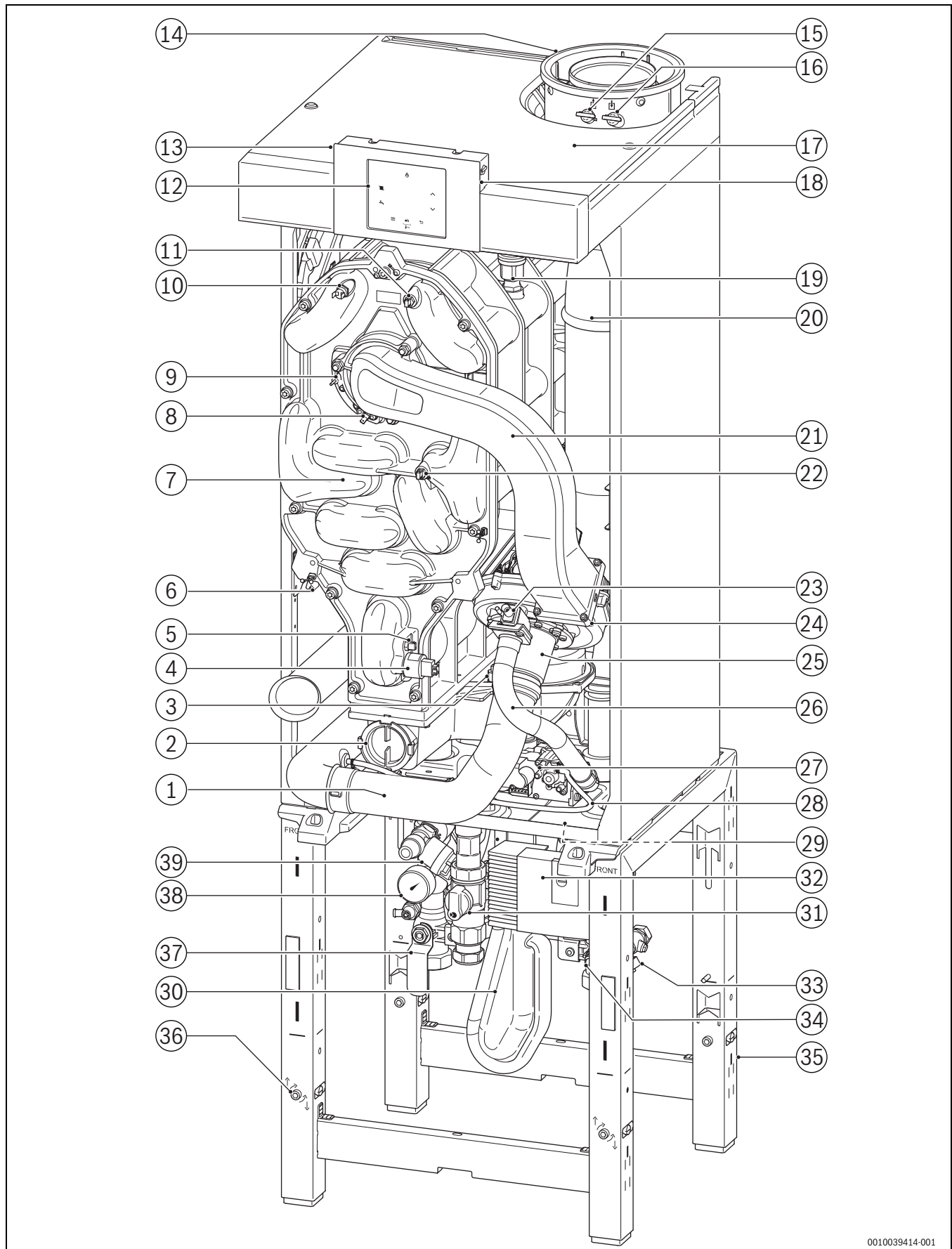
- [1] Pumpenbaugruppe (Zubehör)
 - [2] Gasleitung (Zubehör)
 - [3] Kondensatwanne
 - [4] Wärmetauscher
 - [5] Schnappverschluss
 - [6] Automatischer Entlüfter
 - [7] CO₂-Justierschraube¹⁾
 - [8] Luftansaugrohr
 - [9] Venturidüse
 - [10] Gasarmatur
 - [11] Bedienfeld UI700
 - [12] Ein-/Ausschalter
 - [13] Abgastemperaturfühler
 - [14] Kesselanschlussstück
 - [15] Messstelle Abgasabführung
 - [16] Messstelle Luftzufuhr
 - [17] Geräteabdeckung
 - [18] Anschlussstelle Diagnosetool
 - [19] Gebläse
 - [20] Brennerdeckel
 - [21] Zündelektrode
 - [22] Vorlauftemperaturfühler (93 °C)
 - [23] Sicherheitstemperaturwächter (105 °C)
 - [24] Sicherheitstemperatursensor
 - [25] Drucksensor
 - [26] Rücklauftemperaturfühler
 - [27] Typschild
 - [28] Kondensatsiphon
-

1) Wiedergegeben: GC7000WP 100

Anschluss-Set und Rahmen (Zubehöre):

- [29] Pumpe
- [30] Gashahn
- [31] Anschluss Ausdehnungsgefäß
- [32] KFE-Hahn
- [33] Wartungshahn Rücklauf
- [34] Montagesockel
- [35] Verstellvorrichtung
- [36] Wartungshahn Vorlauf
- [37] Manometer
- [38] Sicherheitsventil

GC7000WP 150



0010039414-001

Bild 2 GC7000WP 150 mit Anschluss-Set auf Montagesockel

Gas-Brennwertgerät:

- [1] Luftansaugrohr
- [2] Deckel Kondensatwanne
- [3] Temperaturfühler für Abgasführung
- [4] Drucksensor
- [5] Rücklauftemperaturfühler
- [6] Transformator
- [7] Wärmetauscher
- [8] Zündelektrode
- [9] Ionisationselektrode
- [10] Sicherheitstemperaturwächter (105 °C)
- [11] Vorlauftemperaturfühler (93 °C)
- [12] Bedienfeld UI700
- [13] Ein-/Ausschalter
- [14] Kesselanschlussstück
- [15] Messstelle Abgasabführung
- [16] Messstelle Luftzufuhr
- [17] Oberes Paneel
- [18] Anschlussstelle Diagnosetool
- [19] Automatischer Entlüfter
- [20] Interne Abgasführung
- [21] Gas-Luft-Mischrohr
- [22] Sicherheitstemperaturfühler
- [23] CO₂-Justierschraube
- [24] Lüfter
- [25] Venturidüse
- [26] Gasschlauch
- [27] Gasarmatur
- [28] Druckausgleichsschlauch
- [29] Typschild
- [30] Kondensatsiphon

Anschluss-Set und Rahmen (Zubehöre):

- [31] Gashahn
- [32] Pumpe
- [33] Anschlussstelle Ausdehnungsgefäß
- [34] Wartungshahn Rücklauf
- [35] Montagesockel
- [36] Verstellvorrichtung
- [37] Wartungshahn Vorlauf
- [38] Druckmessgerät
- [39] Sicherheitsventil

Die Gas-Brennwertgeräte Condens 7000 WP sind nach der Gas-Geräterichtlinie 90/396/EWG geprüft. Die Anforderungen der Normen EN 483 und EN 677 wurden berücksichtigt. Die Gas-Brennwertgeräte Condens 7000 WP lassen sich mit Erdgas II_{2ELL} betreiben.

Kesselblock, Brenner und Wärmetauscher

- Interne, geschlossene Brennkammer
- Keramischer Gas-Vormischbrenner für 70 und 100 kW bzw. Brennstab mit Metallvlies für 150 kW
- Aluminium-Wärmetauscher für:
 - Kompakte Abmessungen für größte Leistung
 - Lange Lebensdauer durch Erhöhung der Widerstandsfähigkeit
 - Höchsten Wirkungsgrad auf Dauer, da wenig Verschmutzung
 - Wartungsarmen Betrieb, schnelle und einfache Wartung
 - Optimierte Strömungstechnik innerhalb der Wärmetauscherrohre durch neue Innenform
- Gas-Luft-Verbundeinheit aus Gebläse, Gasarmatur, Gasdüse und Venturidüse
- Flammenüberwachung
- Zündung über Zündelektrode

Hydraulische Komponenten

- Pumpenanschlussgruppe zum direkten Anschluss an den Kessel inklusive:
 - Modulierende Hocheffizienzpumpe:
 - GC7000WP 70 – Wilo-Para STG 25/8
 - GC7000WP 100 – Wilo-Stratos Para 25/1-8
 - GC7000WP 150 – Wilo-Stratos Para 25/1-12
 - Sicherheitsventil 3 bar (4/6 bar als Zubehör), Gashahn, Absperrhähne
 - Rückschlagklappe, Manometer, Anschluss für externes Ausdehnungsgefäß (AG), Füll- und Entleerhahn (FE), Isolierung
- Mögliche externe Pumpen sind:
 - Grundfos Magna 25-60 Hocheffizienzpumpe mit $EEL \leq 0,23$, Δp = variabel geregelt für GC7000WP 70
 - GC7000WP 70 – Wilo-Para STG 25/8
 - GC7000WP 100 – Wilo-Stratos Para 25/1-8
 - GC7000WP 150 – Wilo-Stratos Para 25/1-12
 - Grundfos Magna 25-100 für 100 Δp = variabel geregelt
- Sicherheitsventil (Ansprechdruck 4/6 bar)
 - Optional zum Wechsel in der Pumpenanschlussgruppe
- Siphon (im Lieferumfang des Kessels enthalten)

Regelungskomponenten

- Steuereinheit ACU-MHx
- Bedienfeld UI700

1.2 Funktionsprinzip der Gas-Brennwertgeräte

1.2.1 Wärmetauscher- und Gasbrennereinheit

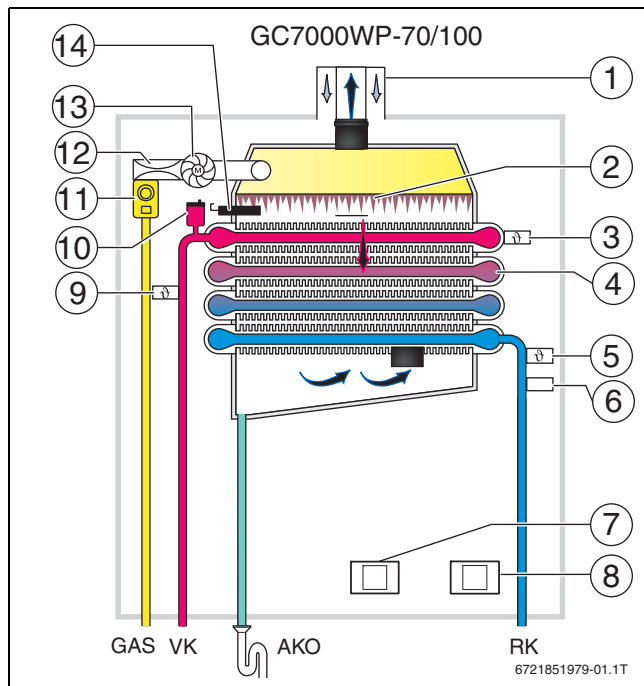


Bild 3 Funktionsschema Condens 7000 WP

AKO Austritt Kondensat
 AW Warmwasseraustritt
 EK Kaltwassereintritt
 GAS Gasanschluss
 RK Heizungsrücklauf
 VK HeizungsVorlauf
 RS Speicherrücklauf
 VS Speichervorlauf

- [1] Anschlussstück (Abgasstutzen)
 [2] Keramischer Flächenbrenner für 70 und 100 kW bzw. Brennstab mit Metallvlies für 150 kW
 [3] Sicherheitstemperaturfühler
 [4] Wärmetauscher
 [5] Rücklaufftemperaturfühler
 [6] Drucksensor
 [7] Bedienfeld UI700
 [8] Steuereinheit ACU-MHx
 [9] Vorlaufftemperaturfühler
 [10] Automatischer Entlüfter
 [11] Gasarmatur
 [12] Venturidüse
 [13] Gebläse
 [14] Zünd- und Überwachungseinheit

Energieeffiziente Wärmecelle im Condens 7000 WP

Die Gas-Brennwertgeräte Condens 7000 WP minimieren die Gesamtbetriebskosten durch eine optimale Energieausnutzung.

Die Aluminium-Silizium-Wärmecelle besteht aus einem hoch effektiven Rippenrohrwärmetauscher. Er hat eine extrem große Fläche, sodass eine optimale Wärmeübertragung möglich ist (→ Bild 3, [4]).

Dieses millionenfach bewährte Konzept bewirkt

- Aufgrund starker Abkühlung der Abgase die ganzjährige Nutzung der Kondensationswärme
- Einen maximalen Normnutzungsgrad bis zu 110 %.

Zudem sind die Gas-Brennwertgeräte Condens 7000 WP mit einem vollvormischenden Keramik-Flächenbrenner (70 und 100 kW) bzw. mit einem Brennstab mit Metallvlies (150 kW) ausgestattet, der im Leistungsbe-
 reich von 17 % ... 100 % modulierend arbeitet. Er ist als Sturzbrenner oberhalb der Rippenrohre befestigt (→ Bild 3, [2]).

Hydraulik Condens 7000 WP

Die Gas-Brennwertgeräte Condens 7000 WP werden ohne integrierte Pumpe geliefert. Sie können mit der Pumpenanschlussgruppe (Zubehör) kombiniert werden.

Die Pumpenanschlussgruppe ist mit einer leistungsge-
 regelten Hocheffizienzpumpe ausgestattet:

- GC7000WP 70 – Wilo-Para STG 25/8
- GC7000WP 100 – Wilo-Stratos Para 25/1-8
- GC7000WP 150 – Wilo-Stratos Para 25/1-12

Zusätzlich kann die in der Pumpenanschlussgruppe integrierte Pumpe auch $\Delta p = \text{konstant}$ betrieben werden. Die Einstellung an der Pumpe ist $\Delta p = \text{variabel}$. Weiterhin können die Geräte bauseitig mit externen differenzdruckgeregelten Pumpen kombiniert werden. Diese sollten mit der Einstellung $\Delta p = \text{variabel}$ betrieben werden.

1.2.2 Flammenüberwachung

Wenn der Brenner nicht zündet oder die Flamme verlischt, dann erhält das Bedienfeld ACU-MHx (→ Bild 3, [9]) keine Flammenmeldung von der Überwachungselektrode (→ Bild 3, [15]). Das Bedienfeld UI700 (→ Bild 3, [8]) unterbricht sofort die Gaszufuhr an der Gasarmatur, schaltet den Brenner ab und meldet eine Störung.

1.2.3 Heizungspumpe und Hydraulik

In Anlagen mit den Gas-Brennwertgeräten Condens 7000 WP lässt sich der Brennwert optimal nutzen. Die Anlage kann geräuscharm betrieben werden.

Weil kein Mindestvolumenstrom erforderlich ist, sind einfache und preiswerte Anlagenhydrauliken ohne Überströmventil realisierbar.

Condens 7000 WP wird ohne integrierte Pumpe ausgeliefert. Die Pumpe kann je nach Anlagenhydraulik ausgewählt werden. Die lieferbare Pumpe der Pumpenanschlussgruppe ist eine leistungsgeregelte Hocheffizienzpumpe mit leistungsangepasstem PWM-Signal. Für einen direkt nachgeschalteten Heizkreis kann diese Pumpe auch $\Delta p = \text{konstant}$ betrieben werden. Sie ermöglicht Brennwertnutzung in Verbindung mit einer hydraulischen Weiche. Als externe Pumpen können normale differenzdruckgeregelter Pumpen benutzt werden. Die externen Pumpen werden auf $\Delta p = \text{variabel}$ eingestellt. Somit sind variable Restförderhöhen für einen direkt nachgeschalteten Heizkreis möglich.

1.2.4 Verbrennungsluftzufuhr und Abgasableitung

Das Gebläse (\rightarrow Bild 3, [14]) saugt die für den Verbrennungsprozess erforderliche Verbrennungsluft an. Der Verbrennungsluft-Überdruck befördert das bei der Verbrennung entstehende Abgas in die Abgasanlage.

Arbeitet das Gebläse nicht oder ist der Weg für die Zuluft oder das Abgas verstopft, wird über die Gas-Luft-Verbundregelung die Gaszufuhr gedrosselt oder vollständig abgesperrt. Erlischt die Gasflamme, wird das Gas-Brennwertgerät von der integrierten Flammenüberwachung abgeschaltet und das Bedienfeld UI700 meldet eine Störung.



Hinweise zu den Betriebszustands- und Störungsanzeigen am Bedienfeld UI700 finden Sie auf Seite 45 f.

1.2.5 Gas-Luft-Verbundregelung

Gas-Luft-Verbundeinheit

Bei den Gas-Brennwertgeräten Condens 7000 WP besteht die Gas-Luft-Verbundeinheit aus Gebläse, Gasarmatur und Venturidüse (\rightarrow Bild 3, [12] ... [14]). Sie ist direkt am Brenner montiert. Je nach Gebläsedrehzahl und dem resultierenden Luftvolumenstrom entsteht in der Venturidüse ein definierter Unterdruck. Über diesen Unterdruck wird die erforderliche Gasmenge dosiert. Das Gas und die Verbrennungsluft vermischen sich vollständig im Gebläse.

Das Ergebnis der Gas-Luft-Verbundregelung ist ein konstant hoher CO_2 -Gehalt des Abgases über den gesamten Modulationsbereich des Brenners.

Regelungsablauf

In Abhängigkeit von der Außentemperatur und der Heizkurve berechnet die Regelung einen Sollwert für die Vorlauftemperatur. Dieser wird an das Bedienfeld UI700 übermittelt und mit der Vorlauftemperatur verglichen, die am Vorlauftemperaturfühler gemessen wird. Ergibt dieser Vergleich eine Differenz, die sogenannte Regelabweichung, wird die Leistung mithilfe der modulierenden Brenner angepasst.

1.3 Abmessungen und technische Daten Condens 7000 WP

1.3.1 Abmessungen

GC7000WP 70 und GC7000WP 100 Heizkessel auf Montagesockel

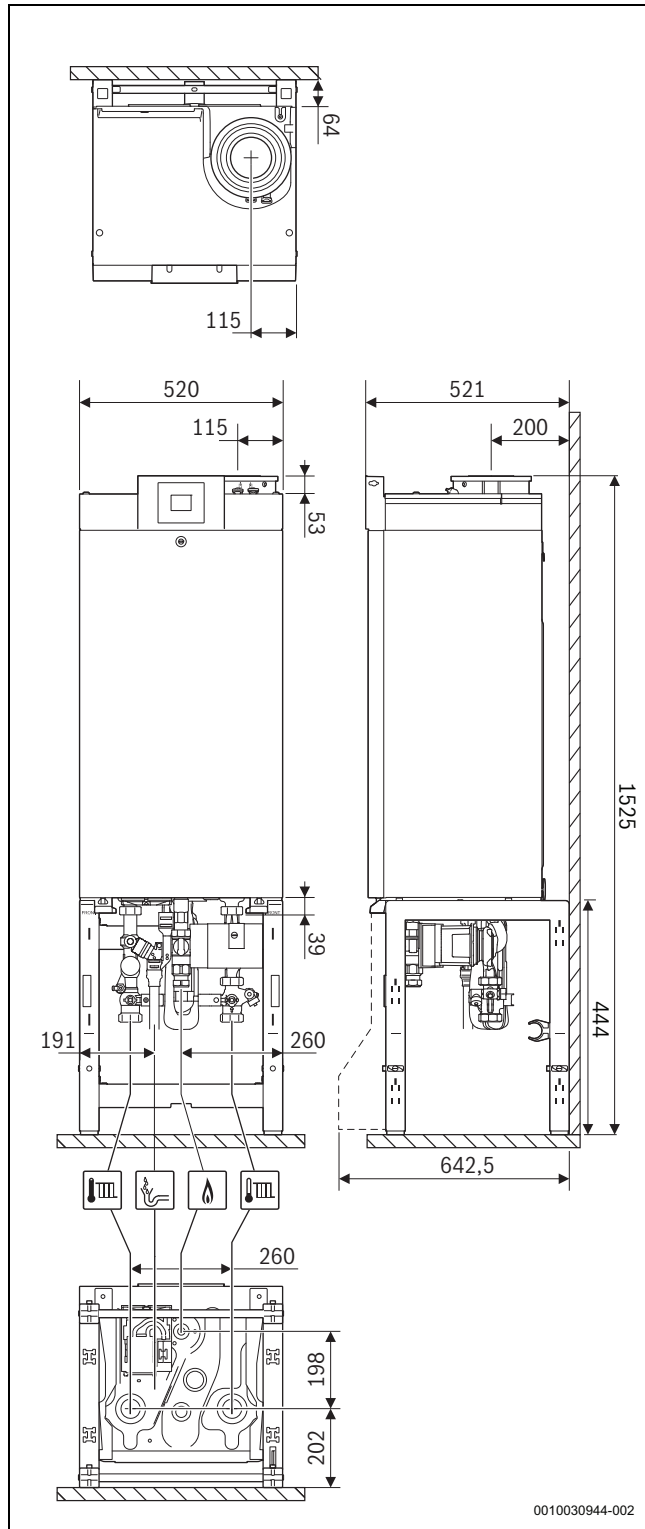


Bild 4 GC7000WP 70 und GC7000WP 100, Abmessungen auf Montagesockel (Maße in mm)

GC7000WP 70 und GC7000WP 100 Heizkessel an der Wand

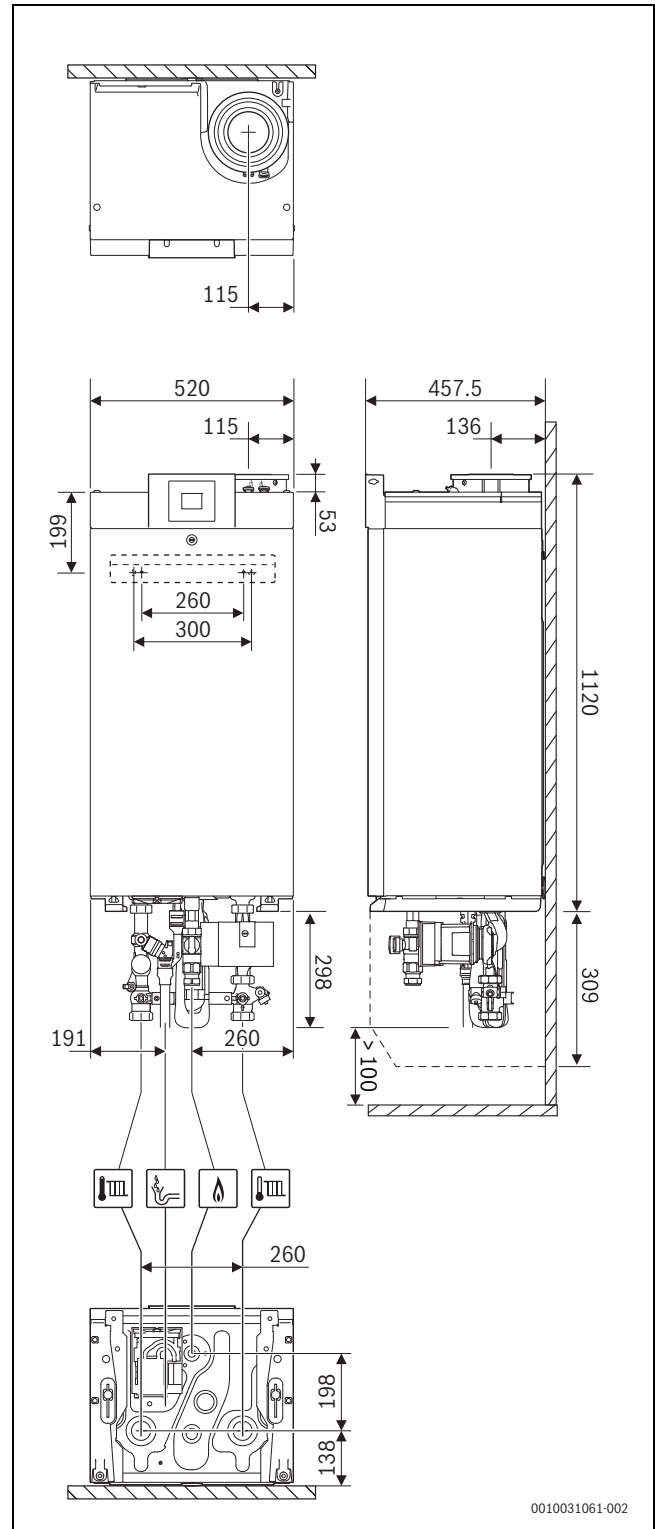


Bild 5 GC7000WP 70 und GC7000WP 100, Abmessungen an der Wand (Maße in mm)

**GC7000WP 150
Heizkessel auf Montagesockel**

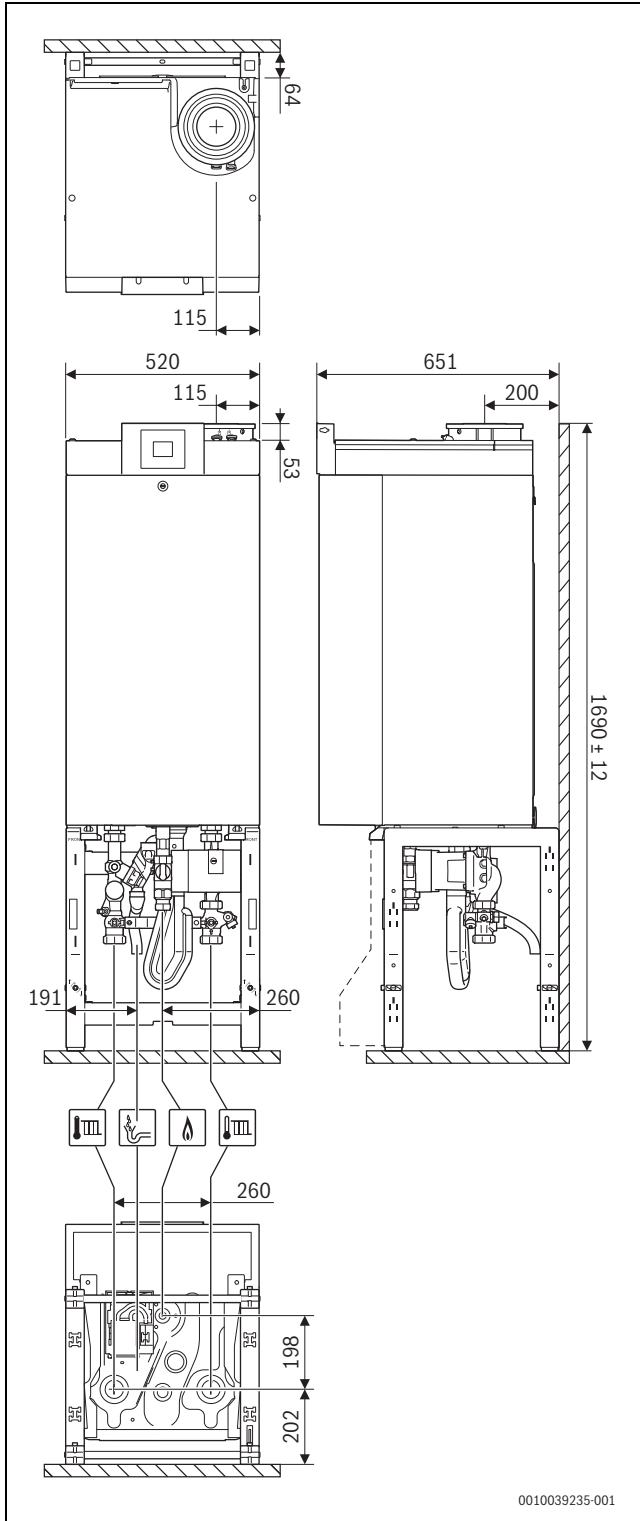


Bild 6 GC7000WP 150, Abmessungen auf Montagesockel (Maße in mm)

**GC7000WP 150
Heizkessel an der Wand**

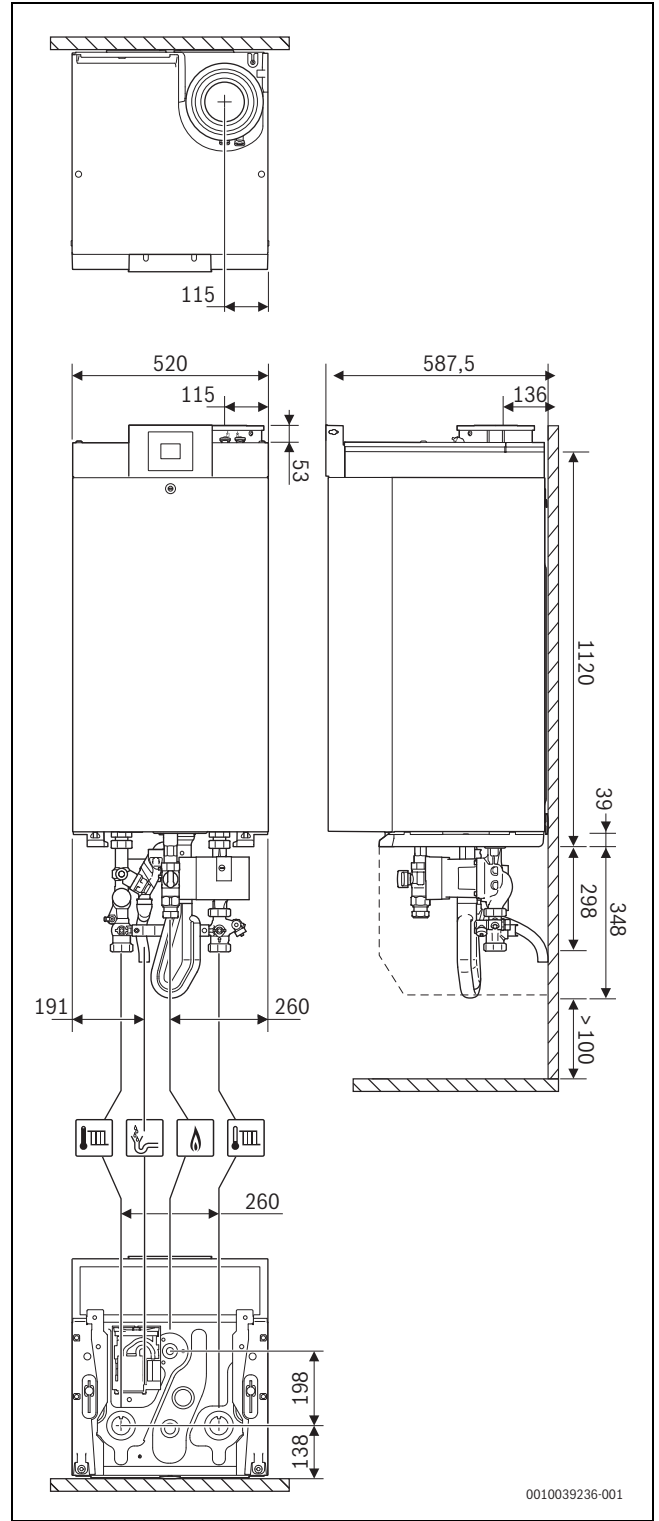


Bild 7 GC7000WP 150, Abmessungen an der Wand (Maße in mm)

1.3.2 Technische Daten

GC7000WP 70 ... GC7000WP 150

	Einheit	GC7000WP 70	GC7000WP 100	GC7000WP 150
Allgemeines				
Nennwärmeleistung (50/30 °C) [P_n cond]	kW	14,3 ... 69,5	19,0 ... 99,5	26,2 ... 146,0
Nennwärmeleistung (80/60 °C) [P_n]	kW	13,0 ... 62,6	19,0 ... 94,5	24,1 ... 141,7
Nennwärmeleistung G20, G25 (UW) [Q_n (Hi)]	kW	13,3 ... 64,3	19,3 ... 96,5	24,5 ... 143,0
Nennwärmeleistung G31 (UW) [Q_n (Hi)]	kW	13,3 ... 64,3	19,3 ... 96,5	24,5 ... 143,0
Wirkungsgrad G20 (37/30 °C) Teillast 30 % gemäß EN 15502, Hs/Hi	%	97,8/108,7	97,8/108,7	98,6/109,5
Wirkungsgrad G20 (80/60 °C) Volllast	%	98,9	98,6	98,8
Bereitschaftsverlust gemäß EN 15502	%	0,18	0,12	0,15
Normnutzungsgrad Heizkurve (75/60 °C), Hs/Hi	%	96,2/106,9	96,1/106,8	96,6/107,3
Normnutzungsgrad Heizkurve (40/30 °C), Hs/Hi	%	99,4/110,4	99,3/110,3	99,6/110,6
Pumpennachlaufzeit	min	2		
IP-Klassifizierung [IP-Klasse]		IP X0D		
Geräteklasse gemäß EN 15502		B _{23(p)} , B _{53(p)} , C _{13(x)} , C _{33(x)} , C _{43(x)} , C _{53(x)} , C _{63(x)} , C _{83(x)} , C _{93(x)}		
Temperaturklassifizierung gemäß EN 14471		T120		
Gerätesicherung		230 V, 5AF		
Netzspannung, Frequenz [U]		230 V, 50 Hz		
Elektrische Leistungsaufnahme (ohne Pumpe), Standby/Teillast/Volllast	W	2/8/65	2/10/133	2/15/243
Zulässige Umgebungstemperatur	°C	0 ... 40		
Maximale Vorlauftemperatur [T_{max}]	°C	80 (85 ¹)		
Maximal zulässiger Wasserdruck [PMS]	bar	6		
Maximale Kondensatmenge	l/h	7,6	11,0	16,0
Anschlüsse				
Abgasanschluss/Luftzufuhr konzentrisch	mm	110/160		
Heizungsvorlauf-/rücklaufrohr (Gas-Brennwertgerät)	Zoll	G 1½		
Gasanschluss (Gas-Brennwertgerät)	Zoll	R1		
Kondensatableitung (flexibler Ablaufschlauch)	mm	24		
Emissionswerten gemäß EN 13384				
CO ₂ -Gehalt bei Erdgas G20, Teillast/Volllast	%	8,4/9,3	8,1/9,1	8,8/8,9
CO ₂ -Gehalt bei Erdgas G25, Teillast/Volllast	%	8,4/9,1	8,1/9,1	8,8/8,9
CO ₂ -Gehalt bei Propan G31, Teillast/Volllast	%	9,5/10,0	9,0/10,0	9,5/10,0
CO-Ausstoß G20 bei Volllast (n = 1)	ppm	63	81	100
NO _x -Emission G20 bei Volllast gemäß EN 15502 (durchschnittlich)	mg/kWh	34	38	45
NO _x -Klasse		6		
Abgasmassestrom bei max./min. Nennwärmeleistung	g/s	29,2/6,5	44,7/9,8	67,5/12,4
Abgastemperatur bei 80/60 °C, Teillast/Volllast	°C	56/61	56/73	56/71
Abgastemperatur bei 50/30 °C, Teillast/Volllast	°C	32/43	34/53	32/53
Differenzdruck Gas/Luft (bei Teillast)	Pa	-5		
Abgasklasse für LAS (nur Deutschland)		G61		
Gebläseförderdruck				
Restförderhöhe des Gebläses (p_{max})	Pa	130	226	295
RLA DN110/185, B _{23p} , Teillast/Volllast	Pa	50/148	50/241	50/295
RLA mit ÜD Klappe (extern), B _{23p} , Teillast/Volllast	Pa	50/100	50/148	50/295
RLU 110/160, C _{x3x} , Teillast/Volllast	Pa	50/130	50/226	50/200
Abmessungen und Gewicht				
Höhe × Breite × Länge	mm	1120 × 520 × 457		1120 × 520 × 587
Gewicht	kg	74		96

Tab. 1 Technische Daten GC7000WP 70 ... GC7000WP 150

	Einheit	GC7000WP 70	GC7000WP 100	GC7000WP 150
Anschlussgruppe				
Heizungsvorlaufrohr	Zoll	G 1½		
Heizungsrücklaufrohr	Zoll	G 1½		
Gasleitung	Zoll	G 1		
Elektrische Leistungsaufnahme Wilo-Para STG 25/8, min./max.	W	4/74		–
Elektrische Leistungsaufnahme Wilo-Stratos Para 25/1-8, min./max.	W	–	27/138	–
Elektrische Leistungsaufnahme Wilo-Stratos Para 25/1-12, min./max.	W	–	–	12/300
Sonstiges				
Schalldruckpegel nach EN 15036	dB(A)	60,8	64,3/60,7 ²⁾	68,7/64,3 ²⁾
CE-Kennzeichen		CE-0085DL0480		

Tab. 1 Technische Daten GC7000WP 70 ... GC7000WP 150

- Standardmäßig beträgt die Höchsttemperatur 80 °C. Es ist möglich sie auf 85 °C zu erhöhen. In diesem Fall muss der Chloridgehalt des Heizwassers überprüft und bei Bedarf reduziert werden. Bei einem Chloridgehalt von mehr als 150 ppm Wasseraufbereitung gemäß dem mitgelieferten „Handbuch zur Wasserbeschaffenheit“ durchführen.
- Abgasabzug Typ B (offen)/Typ C (konzentrisch); Maximalwerte bei Volllast; angegebene Werte sind interne Richtwerte und durch kein Prüfinstitut bestätigt.

1.3.3 Produktdaten zum Energieverbrauch

Die folgenden Produktdaten entsprechen den Anforderungen der EU-Verordnungen Nr. 811/2013, Nr. 812/2013, Nr. 813/2013 und Nr. 814/2013 zur

Ergänzung der Richtlinie 2017/1369/EU. Sie ergänzen das zu diesem Produkt gehörende Energieeffizienzlabel.

GC7000WP 70 ... GC7000WP 150

	Symbol	Einheit	GC7000WP 70	GC7000WP 100	GC7000WP 150
Artikelnummer			7736701647	7736701648	7736701650
Brennwertgerät	–	–	✓	✓	✓
Nennwärmeleistung	P_{rated}	kW	64	95	142
Jahreszeitbedingte Raumheizungs-Energieeffizienz	η_s	%	93	–	–
Energieeffizienzklasse	–	–	A	–	–
Nutzbare Wärmeleistung					
Bei Nennwärmeleistung und Hochtemperaturbetrieb ¹⁾	P_4	kW	63,6	95,1	141,7
Bei 30 % der Nennwärmeleistung und Niedertemperaturbetrieb ²⁾	P_1	kW	21,0	31,5	47,0
Wirkungsgrad					
Bei Nennwärmeleistung und Hochtemperaturbetrieb ¹⁾	η_4	%	89,1	88,8	89,2
Bei 30 % der Nennwärmeleistung und Niedertemperaturbetrieb ²⁾	η_1	%	97,9	97,9	98,7
Hilfsstromverbrauch					
Bei Volllast	e_{lmax}	kW	0,064	0,133	0,243
Bei Teillast	e_{lmin}	kW	0,011	0,015	0,015
Im Bereitschaftszustand	P_{SB}	kW	0,002	0,002	0,002
Sonstige Angaben					
Wärmeverlust im Bereitschaftszustand	P_{stby}	kW	0,115	0,115	0,153
Energieverbrauch der Zündflamme	P_{ign}	kW	0,000	0,000	0,000
Stickoxidemission	NOx	mg/kWh	34	38	45
Schallleistungspegel in Innenräumen	L_{WA}	dB(A)	61	–	–

Tab. 2 Produktdaten zum Energieverbrauch GC7000WP 70 ... GC7000WP 150

- Hochtemperaturbetrieb bedeutet eine Rücklauftemperatur von 60 °C am Heizgeräteinlass und eine Vorlauftemperatur von 80 °C am Heizgerätauslass.
- Niedertemperaturbetrieb bedeutet eine Rücklauftemperatur (am Heizgeräteinlass) für Brennwertgerät von 30 °C, für Niedertemperaturkessel von 37 °C und für andere Heizgeräte von 50 °C.

2 Anlagenbeispiele

2.1 Hinweise für alle Anlagenbeispiele

Die in diesem Kapitel gezeigten Anlagenbeispiele geben einen Hinweis auf die mit dem Regelsystem EMS 2 realisierbaren Standardanlagen.

Für die praktische Ausführung gelten die einschlägigen Regeln der Technik. Die Sicherheitseinrichtungen sind nach den örtlichen Vorschriften auszuführen.

Die Schaltbilder sind nur schematische Darstellungen und geben einen unverbindlichen Hinweis auf mögliche hydraulische Schaltungen.

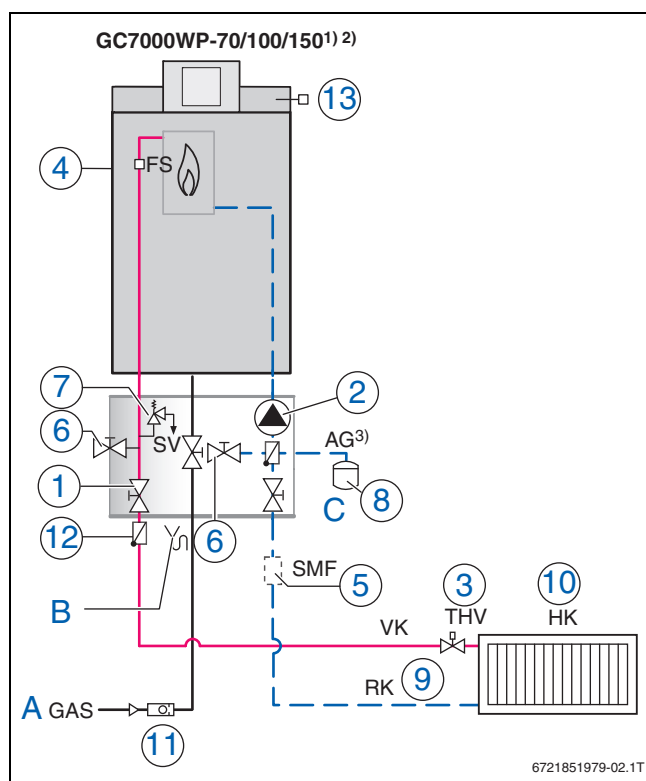


Bild 8 Musterschaltbild für die Hydraulik und Regelung aller Anlagen mit Condens 7000 WP
(Planungshinweise → Tabelle 3, Seite 15)

AG Ausdehnungsgefäß

THV Thermostatventil

HK Heizkörper

RK Heizungsrücklauf

SMF Schmutzfilter

VK Heizungsvorlauf

1) Mit Pumpenanschlussgruppe

2) Im Kessel ist kein Sicherheitsventil vorhanden

3) Bauseitig

Pos.	Grundsätzliche Planungshinweise für die Hydraulik und Regelung	Weitere Hinweise
A	Die baurechtlichen Vorschriften für Aufstellräume sind zu beachten (DVGW-TRGI 2019). Der Gasanschluss ist nach den technischen Regeln für Gasinstallationen auszuführen. Eventuelle Booster-Funktionen der Geräte bei der Warmwasserbereitung sind bei der Auslegung der Gas-Strömungswächter zu beachten. Nur ein zugelassener Fachbetrieb darf den Gasanschluss vornehmen. Es empfiehlt sich außerdem, einen Gasfilter in die Gasleitung einzubauen.	Seite 40
B	Bei der Kondensatableitung sind die kommunalen Abwasserordnungen zu beachten. Häufig wird gemäß dem Arbeitsblatt ATV-DVWK A251 verfahren.	Seite 50
C	Das Gas-Brennwertgerät Condens 7000 WP darf nur in geschlossenen Heizungsanlagen betrieben werden. Offene Anlagen sind nach DIN-EN 12828 umzubauen.	Seite 40 Seite 16 f.
1	Für alle Gas-Brennwertgeräte Condens 7000 WP steht umfangreiches Anschlusszubehör zur Verfügung.	Seiten 53 ff.
2	Die Pumpenkennlinie zur Überprüfung der Restförderhöhe ist zu beachten. Die Geräte Condens 7000 WP werden ohne integrierte Heizungspumpe geliefert. Zum Geräteeinbau steht eine werkseitig lieferbare Pumpenanschlussgruppe ¹⁾ zur Verfügung. Diese Pumpen können leistungsgeregelt zusätzlich $\Delta p = \text{konstant}$ betrieben werden. Weiterhin können außerhalb des Geräts normale differenzdruckgeregelter Pumpen benutzt werden. Die maximal mögliche Wassermenge über die Geräte ist: 70/100 kW = 5000 l/h; 150 kW = 7000 l/h Dies ist über ein Strangabgleichventil sicherzustellen.	Seite 20 f.
3	Bei raumtemperaturgeführter Regelung oder bei außentemperaturgeführter Regelung mit Raumtemperaturaufschaltung muss im Referenzraum der Nutzungseinheit ein Raumtemperaturfühler angebracht werden. Thermostatische Heizkörperventile im Referenzraum sind vollständig zu öffnen.	
4	Bei der Installation des Gas-Brennwertgeräts Condens 7000 WP als Dachheizzentrale ist eine Wassermangelsicherung nicht erforderlich. Die Funktion einer thermischen Wassermangelsicherung ist mit einem Druckwächter im Gerät sichergestellt und mit Typprüfung nachgewiesen.	Seite 4 ff.
5	Wird eine Neuanlage vor Inbetriebnahme gründlich gespült und Sauerstoffkorrosion (abgelöste Partikel) ausgeschlossen, kann auf einen Schmutzfilter verzichtet werden. Bei Altanlagen muss immer gespült werden, weiterhin wird ein Schmutzfilter dringend empfohlen.	Seite 16
6	Im Heizkreis-Set (Zubehör) ist ein Füll- und Entleerhahn (FE) integriert. Es wird zusätzlich empfohlen, am tiefsten Punkt der Heizungsanlage eine Entleermöglichkeit vorzusehen.	
7	Die Abblaseleitung von Sicherheitsventilen ist nach DIN-EN 12828 so auszuführen, dass austretendes Heizwasser gefahrlos abgeleitet wird. Bei den Geräten Condens 7000 WP ist das Sicherheitsventil Bestandteil der Pumpengruppe. Wird die Pumpengruppe nicht verwendet, müssen die Geräte bauseitig abgesichert werden. Der erforderliche Ablauftrichter mit Siphon ist als Anschlusszubehör erhältlich.	Seite 10 f.
8	Die Auslegung des Ausdehnungsgefäßes ist nach DIN 4807-2 und DIN-EN 12828 zu überprüfen. Ein entsprechend dimensioniertes Ausdehnungsgefäß ist bauseitig zu installieren.	Seite 23 f.
9	Für Condens 7000 WP ist die übertragbare Leistung mit einer direkt nachgeschalteten Fußbodenheizung begrenzt. Bei Übertragung größerer Leistungen ist eine hydraulische Weiche mit Vorlauftemperaturfühler einzuplanen. Für Fußbodensysteme mit nicht sauerstoffdichten Rohren ist eine Systemtrennung erforderlich. In Verbindung mit einer Fußbodenheizung wird wegen der Trägheit beim Aufheizen eine außentemperaturgeführte Regelung empfohlen.	
10	Der Systemregler CW 400 kann in Verbindung mit zusätzlichen Funktionsmodulen weitere Regelungskomponenten ansteuern. Die Flexibilität des Regelsystems EMS 2 ermöglicht die Montage der Funktionsmodule wahlweise im Gerät ²⁾ oder an der Wand in der Nähe der jeweiligen Rohrgruppe.	Seite 43
11	Ein Gas-Strömungswächter ist nach den Regeln der TRGI 2018 in der Gasleitung vorzusehen. Der Gas-Strömungswächter ist wie folgt auszuwählen: $\dot{V}_{\text{Gas Gerät}} < \dot{V}_{\text{Nenn GSW}} - \dot{V}_{\text{Nenn GSW}} \times 0,2$ $\dot{V}_{\text{Gas Gerät}}$ Gas-Volumenstrom der Gasgeräte bei Vollast (Achtung Boosterfunktionen berücksichtigen) in m ³ /h, Gas-Volumenströme der Geräte → Technische Daten, Kap. 1.3, Seite 10 ff. $\dot{V}_{\text{Nenn GSW}}$ Nennvolumenstrom Gas-Strömungswächter in m ³ /h Der Gas-Strömungswächter ist vor oder hinter dem Gas-Druckregelgerät einzubauen.	–
12	Die Rückschlagklappe wird pro Gerät benötigt bei der bauseitigen Installation einer hydraulischen Kaskade. Bei der Lieferung einer Kaskaden-Unit für die Kessel Condens 7000 WP sind die Rückschlagklappen im Lieferumfang der Kaskaden-Unit enthalten. Bei der Montage eines einzelnen Kessels mit einer hydraulischen Weiche wird die Rückschlagklappe nicht benötigt.	–
13	Abgastemperaturfühler	

Tab. 3 Hinweise zu den Musterschaltbild (→ Bild 8, Seite 14) für alle Anlagen mit Condens 7000 WP

1) GC7000WP 70 – Wilo-Para STG 25/8
 GC7000WP 100 – Wilo-Stratos Para 25/1-8
 GC7000WP 150 – Wilo-Stratos Para 25/1-12

2) Condens 7000 WP: 2 Montageplätze frei

2.2 Wichtige hydraulische Anlagenkomponenten

2.2.1 Heizwasser

Eine schlechte Qualität des Heizwassers fördert die Schlamm- und Korrosionsbildung. Dies kann zu Funktionsstörungen und zur Beschädigung des Wärmetauschers führen. Deshalb sind stark verschmutzte Heizungsanlagen vor dem Füllen gründlich mit Leitungswasser durchzuspülen.

Zur Vermeidung von Schäden durch Kesselsteinbildung kann, abhängig vom Härtegrad des Füllwassers, des Anlagenvolumens und der Gesamtleistung der Anlage eine Wasseraufbereitung erforderlich werden.

Gesamtkesselleistung [kW]	Summe Erdalkalien/Gesamthärte des Füll- und Ergänzungswassers [°dH]	Max. Füll- und Ergänzungswassermenge V_{\max} [m ³]
$\dot{Q} < 50$	Anforderungen gemäß Bild 9	Anforderungen gemäß Bild 9
$\dot{Q} \geq 50$	Anforderungen gemäß Bild 9 und Bild 10	Anforderungen gemäß Bild 9 und Bild 10

Tab. 4 Tabelle für Wärmeerzeuger aus Aluminiumwerkstoffen



Bei einer Wassermenge > 40 l/kW
 ► Grundsätzlich eine Wasseraufbereitung durchführen.

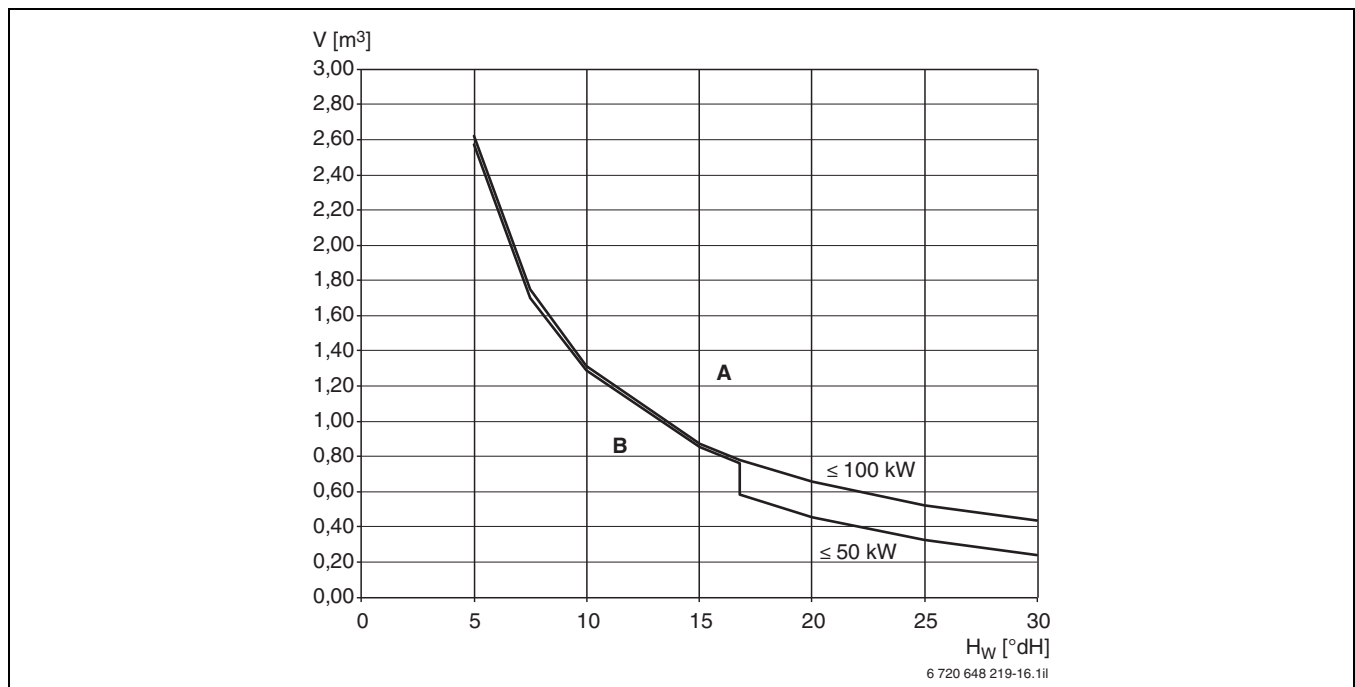


Bild 9 Grenzen zur Wasserbehandlung bei 1-Kessel-Anlagen ≤ 50 kW und ≤ 100 kW

- A Oberhalb der Kurven entsalztes Füllwasser verwenden, Leitfähigkeit $\leq 10 \mu\text{S/cm}$
- B Unterhalb der Kurven unaufbereitetes Leitungswasser nach Trinkwasserverordnung einfüllen
- H_W Wasserhärte
- V Wasservolumen über die gesamte Lebensdauer des Heizkessels

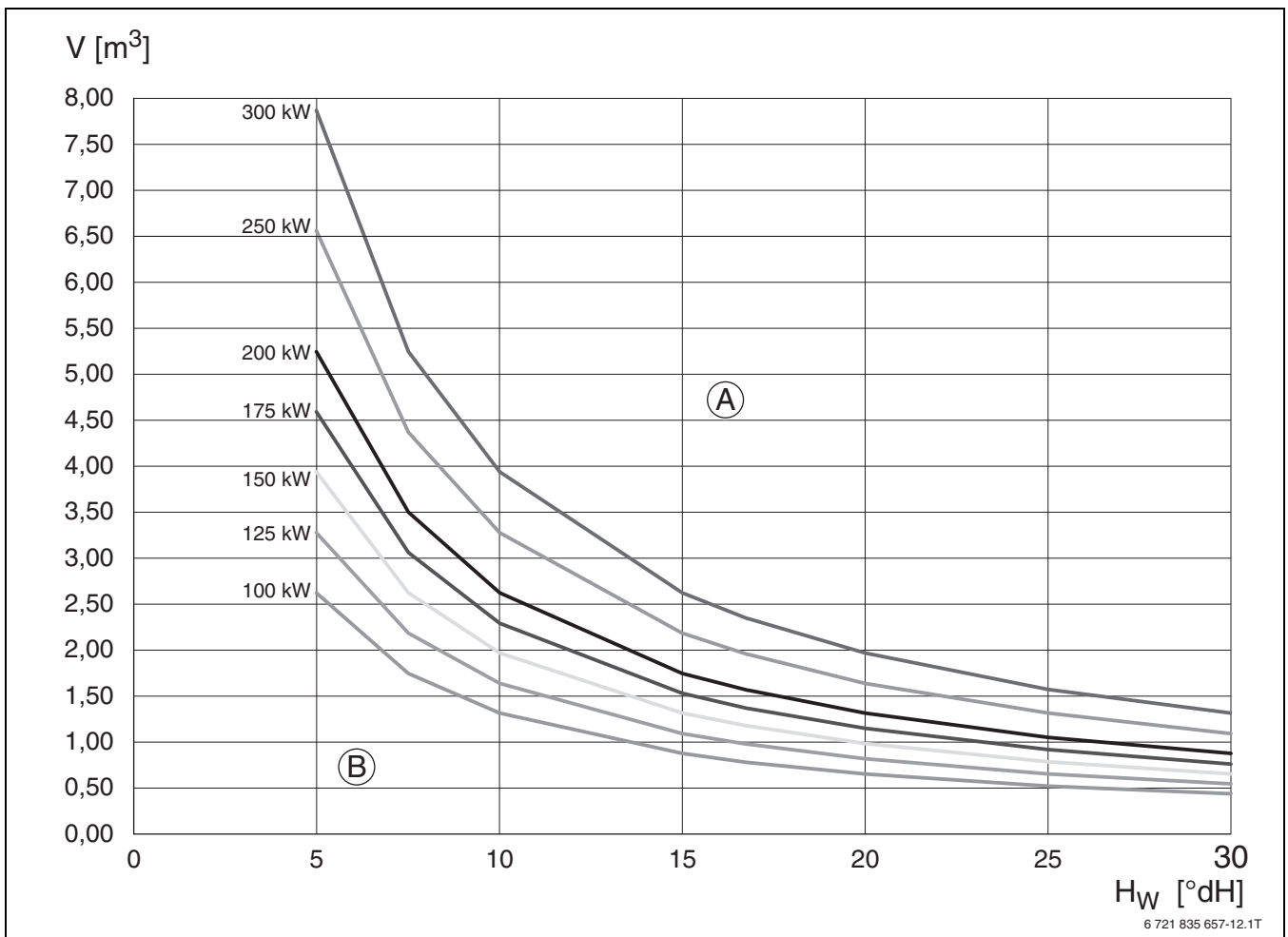


Bild 10 Grenzen zur Wasserbehandlung bei Mehr-Kessel-Kaskaden

A Oberhalb der Kurven entsalztes Füllwasser verwenden, Leitfähigkeit $\leq 10 \mu\text{S}/\text{cm}$; unterhalb der Kurven kann unaufbereitetes Leitungswasser nach Trinkwasserverordnung eingefüllt werden. Ab 600 kW grundsätzlich nur entsalztes Füll- und Ergänzungswasser verwenden mit einer Leitfähigkeit von $\leq 10 \mu\text{S}/\text{cm}$ verwenden. Bei Anlagen mit mehreren Wärmeerzeugern (Kaskade) ist die Wassermenge auf die kleinste Kesselleistung zu beziehen.

H_W Wasserhärte

V Wasservolumen über die gesamte Lebensdauer des Heizkessels

Mit der aktuellen Richtlinie VDI 2035 „Vermeidung von Schäden in Warmwasserheizanlagen“ (Ausgabe 03/2021) soll eine Vereinfachung der Anwendung und eine Berücksichtigung des Trends zu kompakteren Geräten mit höheren Wärmeübertragungsleistungen erreicht werden. In Bild 9 und Bild 10 kann in Abhängigkeit von der Härte ($^\circ\text{dH}$) und der jeweiligen Kesselleistung die zulässige Füll- und Ergänzungswassermenge abgelesen werden, die über die gesamte Lebensdauer des Kessels ohne besondere Maßnahmen eingefüllt werden darf. Liegt das Wasservolumen oberhalb der jeweiligen Grenzkurve im Diagramm, sind geeignete Maßnahmen zur Wasserbehandlung erforderlich.

Geeignete Maßnahmen sind:

- Verwendung von entsalztem Füllwasser mit einer Leitfähigkeit von $\leq 10 \mu\text{S}/\text{cm}$. Es werden keine Anforderungen an den pH-Wert des Füllwassers gestellt. Nach Befüllung der Anlage stellt sich eine salzarme Betriebsweise mit einer Leitfähigkeit von normalerweise 50 ... 100 $\mu\text{S}/\text{cm}$ ein.
- Systemtrennung mittels Wärmetauscher, im Kesselkreis kann unaufbereitetes Wasser verwendet werden (keine Chemikalien, keine Enthärtung).

Um Sauerstoffeintritt in das Heizwasser zu verhindern, ist das Ausdehnungsgefäß ausreichend zu dimensionieren (\rightarrow Seite 23 f.).

Bei der Installation von sauerstoffdurchlässigen Rohren, z. B. für Fußbodenheizungen, ist eine Systemtrennung mithilfe eines Wärmetauschers einzuplanen.

In modernisierten Altanlagen ist das Gas-Brennwertgerät vor Verschlammung aus der bestehenden Heizungsanlage zu schützen. Dazu wird der Einbau eines Schmutzfilters in die Gesamtrücklaufleitung dringend empfohlen. Wird eine Neuanlage vor dem Füllen gründlich gespült und sind abgelöste Partikel durch Sauerstoffkorrosion ausgeschlossen, kann auf den Schmutzfilter verzichtet werden.

pH-Wert Grenzen

Werkstoff des Wärmeerzeugers	Heizwasser	pH-Wertbereich
Eisen-Werkstoff	Unaufbereitet befüllt mit Wasser nach Trinkwasserverordnung (TVO)	7,5 ¹⁾ ... 10,0
Eisen-Werkstoff	Befüllt mit vollenthärtetem Wasser	7,5 ¹⁾ ... 10,0
Eisen-Werkstoff	Salzarme Fahrweise (Leitfähigkeit im Heizwasser < 100 µS/cm)	7,0 ¹⁾ ... 10,0
Aluminium-Werkstoff	Unaufbereitet befüllt mit Wasser nach Trinkwasserverordnung (TVO)	7,5 ¹⁾ ... 9,0
Aluminium-Werkstoff	Salzarme Fahrweise (Leitfähigkeit im Heizwasser < 100 µS/cm)	7,0 ¹⁾ ... 9,0

Tab. 5 pH-Wert Grenzen

1) Bei einem pH-Wert unter 8,2 ist ein Vororttest auf Eisenkorrosion durchzuführen.

Bei Einbau eines Aluminium-Wärmeerzeugers in eine bestehende Anlage ist zu prüfen, ob in der Altanlage Zusatzmittel eingesetzt wurden, die nicht für diese geeignet sind. Gegebenenfalls ist die bestehende Anlage gründlich zu spülen.

Bei Aluminium-Wärmeerzeugern darf keine Zugabe von Chemikalien zur Alkalisierung durchgeführt werden. Werden Zusatzmittel oder Frostschutzmittel (sofern vom Bosch freigegeben) in der Warmwasser-Heizanlage eingesetzt, sind die Herstellerangaben des Zusatz- bzw. Frostschutzmittels zu beachten. Dies gilt insbesondere in Bezug auf die Konzentration im Füllwasser, auf regelmäßige Überprüfungen des Anlagenwassers und die erforderlichen Korrekturmaßnahmen. Bei allen anderen Zusatzmitteln (Additiven) ist zusätzlich die Eignungs- u. Wirksamkeitszusage vom Zusatzmittelhersteller für alle in der Heizungsanlage verbauten Werkstoffe einzuholen und als Kopie dem Betriebsbuch dauerhaft beizufügen.

2.2.2 Einsatz von Frostschutzmittel

Für die Gas-Brennwertgeräte Condens 7000 WP ist nur das Frostschutzmittel Alphi 11 von Fernox freigegeben. Bei Einsatz von Frostschutzmittel ist das ΔT bei voller Kesselleistung auf 25 K begrenzt.

Glykolflüssigkeit für Zentralheizungsanlagen

- Kombination aus Frostschutzmittel und Korrosionsschutz
- Verhindert Ansammlung von Kesselstein
- Erhält Anlageneffizienz und verlängert die Anlagenlebensdauer
- Ungiftig und umweltfreundlich
- Mit allen Metallen und Materialien kompatibel, die bei Heizungsanlagen gebräuchlich sind

Produktanwendungen

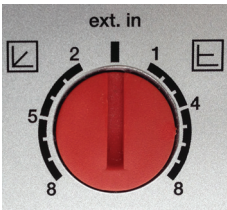

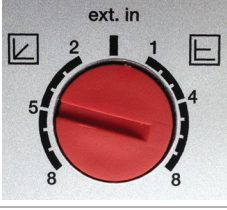
Die Glykolflüssigkeit ist eine Kombination aus Frostschutzmittel und Inhibitor und bietet Langzeitschutz von kommerziellen Warm- und Kühlwasseranlagen gegen interne Korrosion und Kesselsteinbildung. Wir empfehlen, für den fortlaufenden Schutz der Anlage, den Stand regelmäßig (jährlich) zu überprüfen.

2.2.3 Hydrauliken für maximalen Brennwertnutzen

Durch die leistungsgeregelte Betriebsweise der Pumpe bei Einsatz einer hydraulischen Weiche kann die Anlage mit maximalem Brennwertnutzen betrieben werden.

Für den Condens 7000 WP ist in der Pumpengruppe eine Hocheffizienzpumpe integriert. In der Grundeinstellung wird diese Pumpe leistungsgeregelt betrieben. Durch die Einstellung "Förderdruck variabel" sind $\Delta p =$ konstant Kennlinien für einen direkt nachgeschalteten Heizkreis möglich.

Einstellung Wilo-Stratos Para 25/1-8 (100 kW), Wilo-Stratos Para 25/1-12 (150 kW)

Einstellung	Beschreibung
	<ul style="list-style-type: none"> • Grundeinstellung • Leistungsgeregelt • Nutzung des PWM-Signals • Haupteinsatzfall mit einer hydraulischen Weiche
	<ul style="list-style-type: none"> • Einstellung $\Delta p =$ konstant • Keine Nutzungsmöglichkeit in der Praxis
	<ul style="list-style-type: none"> • Einstellung $\Delta p =$ variabel • Nutzung für einen direkt nachgeschalteten Heizkreis • Es ergibt sich eine $\Delta p =$ konstant resultierende Kennlinie.

Tab. 6 Einstellungen Wilo-Stratos Para 25/1-8 (100 kW), Wilo-Stratos Para 25/1-12 (150 kW)

Einstellung Wilo-Para STG 25/8 (70 kW)

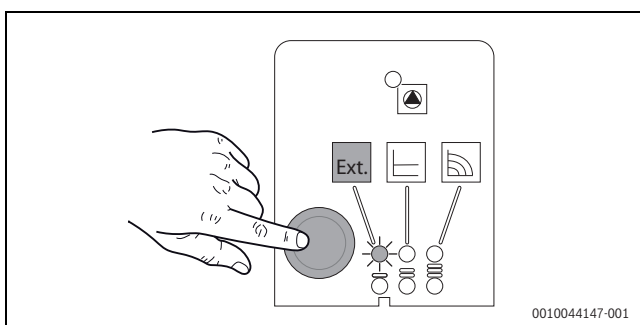


Bild 11 Einstellungen Wilo-Para STG 25/8 (70 kW)

- ▶ Einstellknopf der Pumpe drücken, bis Ext. in erreicht ist.

2.2.4 Restförderhöhe Condens 7000 WP

GC7000WP 70

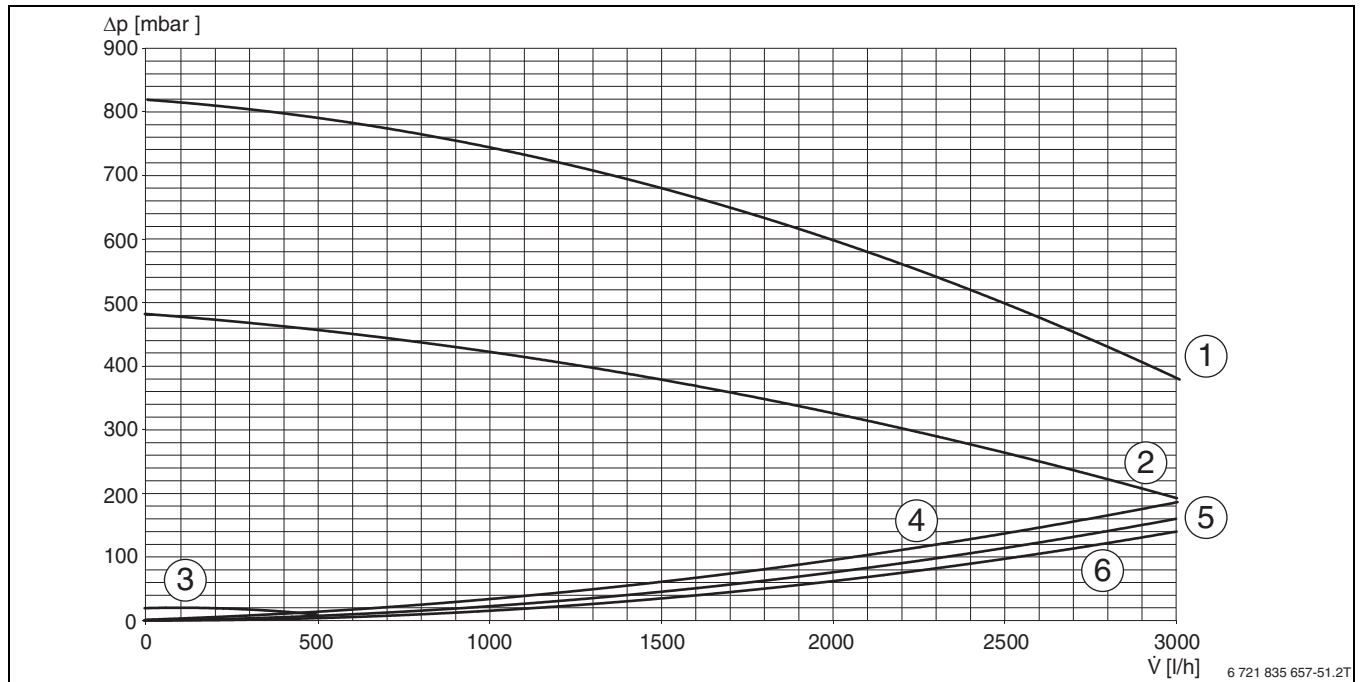


Bild 12 Restförderhöhe GC7000WP 70

- | | |
|--|---|
| [1] Maximal mögliche Pumpenkennlinie | [5] Widerstand Wärmetauscher + Pumpengruppe |
| [2] Pumpenkennlinie Werkseinstellung (65 %) | [6] Widerstand Wärmetauscher |
| [3] Minimale Pumpenkennlinie (10 %) | Δp Restförderhöhe |
| [4] Widerstand Wärmetauscher + Pumpengruppe + Rückschlagklappe | \dot{V} Volumenstrom |

GC7000WP 100

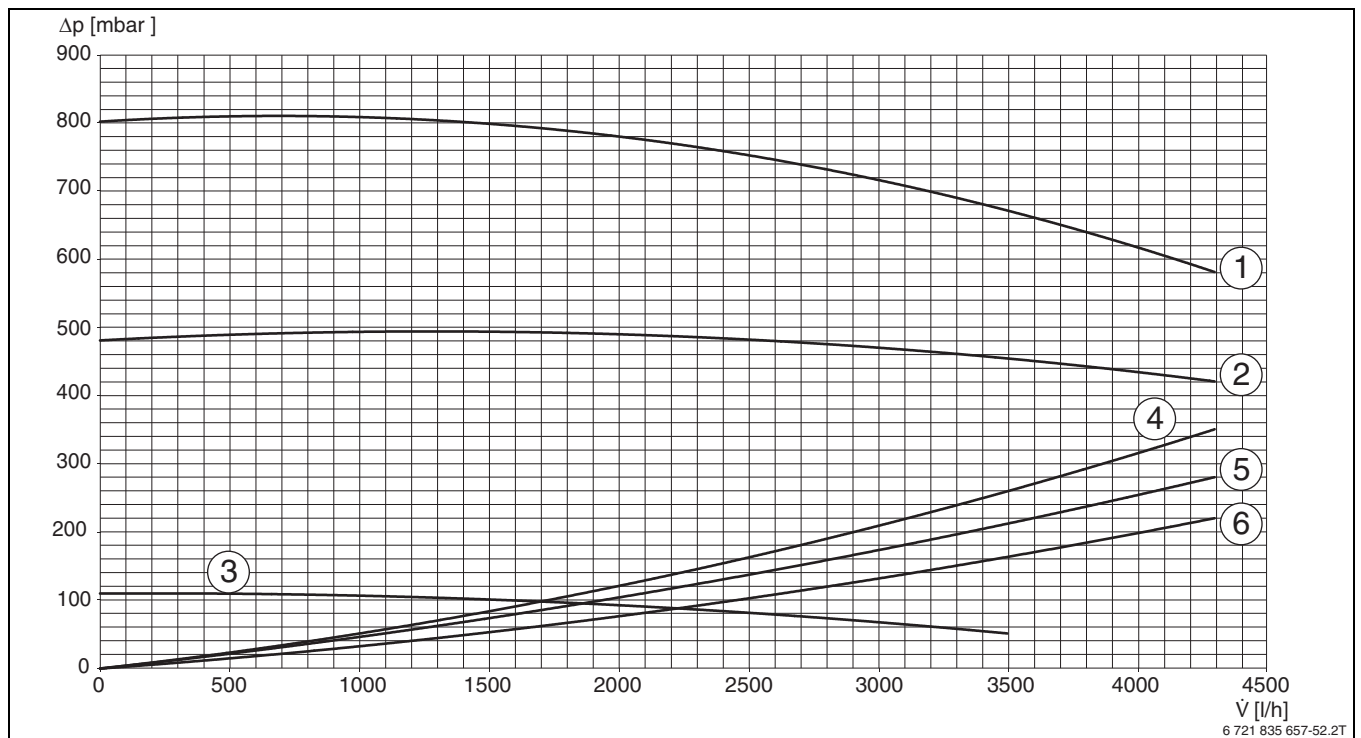


Bild 13 Restförderhöhe GC7000WP 100

- | | |
|--|---|
| [1] Maximal mögliche Pumpenkennlinie | [5] Widerstand Wärmetauscher + Pumpengruppe |
| [2] Pumpenkennlinie Werkseinstellung (65 %) | [6] Widerstand Wärmetauscher |
| [3] Minimale Pumpenkennlinie (10 %) | Δp Restförderhöhe |
| [4] Widerstand Wärmetauscher + Pumpengruppe + Rückschlagklappe | \dot{V} Volumenstrom |

GC7000WP 150

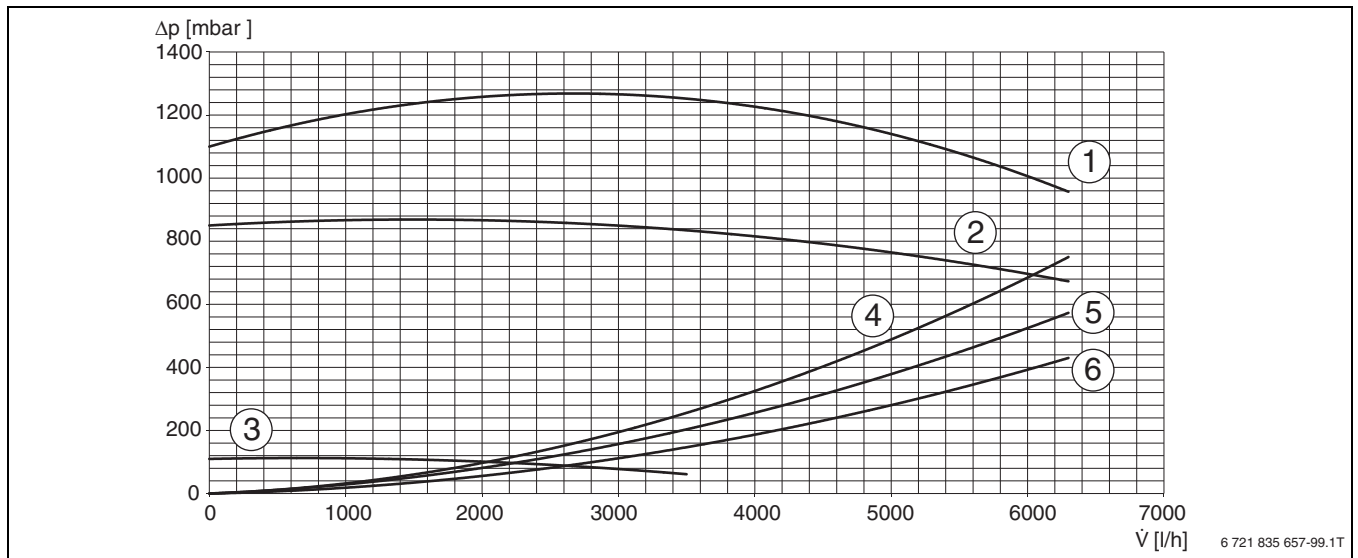


Bild 14 Restförderhöhe GC7000WP 150

- [1] Maximal mögliche Pumpenkennlinie
 - [2] Pumpenkennlinie Werkseinstellung (65 %)
 - [3] Minimale Pumpenkennlinie (10 %)
 - [4] Widerstand Wärmetauscher + Pumpengruppe + Rückschlagklappe
 - [5] Widerstand Wärmetauscher + Pumpengruppe
 - [6] Widerstand Wärmetauscher
- Δp Restförderhöhe
 \dot{V} Volumenstrom

2.2.5 Druckverlust Condens 7000 WP

GC7000WP 70 und GC7000WP 100

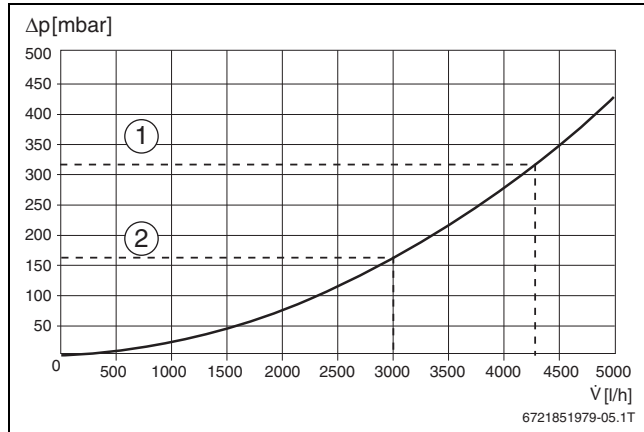


Bild 15 Druckverlust GC7000WP 70 und GC7000WP 100

[1] 100 kW

[2] 70 kW

Δp Druckverlust

\dot{V} Volumenstrom

GC7000WP 150

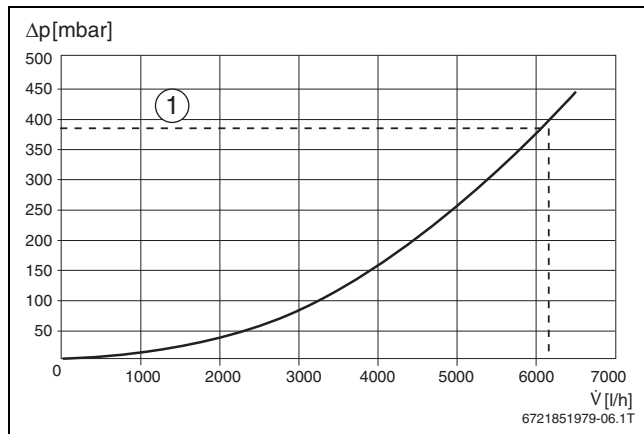


Bild 16 Druckverlust GC7000WP 150

[1] 150 kW

Δp Druckverlust

\dot{V} Volumenstrom

	Einheit	Condens 7000 WP		
		70	100	150
Erforderlicher Volumenstrom $\Delta T = 20 \text{ K}$	l/h	3000	4300	6300
Max. Volumenstrom	l/h	5000		7000
Widerstand Gerät bei 100 % CH flow $\Delta T = 20 \text{ K}$	mbar	170	320	385

Tab. 7 Durchflusswiderstand Heizwasser Condens 7000 WP

Antiblockierschaltung

Unabhängig vom Betrieb der internen Heizungspumpe in den Gas-Brennwertgeräten Condens 7000 WP startet das Bedienfeld UI700 einen Heizungspumpen-Probelauf, wenn die Heizungsregelung 24 h keine Wärme anfordert. Somit kann die Heizungspumpe nicht blockieren.

Zusätzliche externe Heizungspumpe

Vor allem bei kleineren Auslegungs-Systemtemperaturen, wie z. B. 40/30 °C bei Fußbodenheizungen, kann es sein, dass die Heizungspumpe der Pumpengruppe es Condens 7000 WP nicht ausreicht. In diesem Fall ist eine Schaltung über eine hydraulische Weiche mit Sekundärkreispumpe einzuplanen (→ Bild 15 und Bild 16).

2.2.6 Ausdehnungsgefäß

Nach DIN-EN 12828 müssen Wasserheizungsanlagen mit einem Ausdehnungsgefäß (AG) ausgestattet sein. Die möglichen Varianten der Ausstattung mit einem

Ausdehnungsgefäß für den Betrieb der Gas-Brennwertgeräte Condens 7000 WP sind in Tabelle 8 zusammengefasst.

Kenngrößen des Ausdehnungsgefäßes ¹⁾	Einheit	Condens 7000 WP
Nennvolumen	l	Bauseitige Dimensionierung
Mindestvordruck	bar	1
Ansprechdruck des Sicherheitsventils	bar	3 (4) ²⁾

Tab. 8 Randbedingungen für Ausdehnungsgefäße

- 1) Ausdehnungsgefäß ist bauseitig zu setzen.
- 2) Sicherheitsventil 4 bar als Zubehör erhältlich

Überschlägige Überprüfung eines integrierten oder Auswahl eines separaten Ausdehnungsgefäßes

1. Vordruck des AG

$$p_0 = p_{st} + 0,2 \text{ bar}$$

F. 1 Vordruck des AG

- p_0 Vordruck des AG in bar (Empfehlung mindestens 1 bar)
- p_{st} Statischer Druck der Heizungsanlage in bar (abhängig von der Gebäudehöhe)

p_0 im Detail

$$p_0 = \frac{h_{st}[m]}{10} + 0,2 \text{ bar} + p_D + p_P$$

F. 2 p_0 im Detail

- p_0 Umrechnung statische Höhe in bar
- h_{st} Statische Höhe
- bar Sicherheitszuschlag in bar (Empfehlung)
- p_D Verdampfungsdruck bei Heißwasseranlagen ($\geq 100 \text{ }^\circ\text{C}$) in bar
- ΔP_P Differenzdruck Pumpe in bar

2. Fülldruck

$$p_A = p_0 + 0,3 \text{ bar}$$

F. 3 Vordruck des AG

- p_A Fülldruck in bar
- p_0 Vordruck des AG in bar

3. Anlagenvolumen

In Abhängigkeit von verschiedenen Parametern der Heizungsanlage lässt sich das Anlagenvolumen aus Bild 17 ablesen.

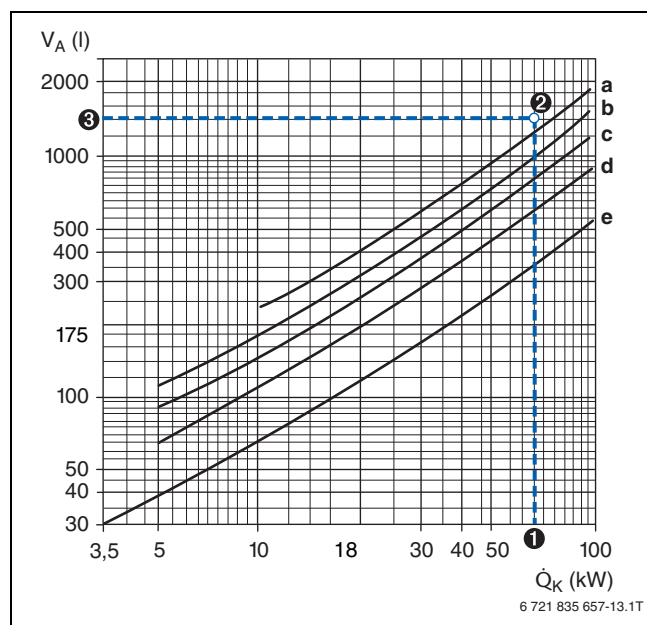


Bild 17 Anhaltswerte für den durchschnittlichen Wasserinhalt von Heizungsanlagen (nach ZVH-Richtlinie 12.02)

- a Fußbodenheizung
- b Stahl-Radiatoren nach DIN 4703
- c Guss-Radiatoren nach DIN 4703
- d Flachheizkörper
- e Konvektoren
- \dot{Q}_K Nennwärmeleistung der Anlage
- V_A Durchschnittlicher Gesamtwasserinhalt der Anlage

Beispiel 1

Gegeben

- ❶ Anlagenleistung $\dot{Q}_K = 70 \text{ kW}$
- ❷ Fußbodenheizung

Abgelesen

- ❸ Gesamtwasserinhalt der Anlage = 1400 l (→ Bild 17, Kurve a)

4. Maximal zulässiges Anlagenvolumen

In Abhängigkeit von einer festzulegenden maximalen Vorlauftemperatur ϑ_V und dem nach Formel 1 ermittelten Vordruck p_0 des Ausdehnungsgefäßes (AG) lässt sich das zulässige maximale Anlagenvolumen für verschiedene AG aus der nachfolgenden Tabelle ablesen.

Das nach Punkt ③ aus dem Bild 17 abgelesene Anlagenvolumen muss kleiner sein als das maximal zulässige Anlagenvolumen ④. Trifft das nicht zu, ist ein größeres Ausdehnungsgefäß zu wählen.

Beispiel 2 – Sicherheitsventil 3 bar

Gegeben

- ① Vorlauftemperatur (→ Tabelle 9): $\vartheta_V = \leq 50 \text{ °C}$
- ② Vordruck des AG (→ Tabelle 9): $p_0 = 1,5 \text{ bar}$
- ③ Anlagenvolumen (→ Bild 17): $V_A = 1400 \text{ l}$

Abgelesen

- ④ Erforderlich ist ein AG mit 80 l Inhalt (→ Tabelle 9), weil hierfür das nach Bild 17 ermittelte Anlagenvolumen ③ kleiner als das maximal zulässige Anlagenvolumen ist.

AG-Auslegung Condens 7000 WP mit Sicherheitsventil 3 bar

Max. Vorlauftemperatur ϑ_V [°C]	Vordruck p_0 [bar]	Ausdehnungsgefäß				
		50 l [l]	80 l [l]	100 l [l]	140 l [l]	200 l [l]
80	1	656	1113	1418	2028	1944
	1,5	402	707	910	1317	1927
	2	147	300	402	605	910
70	1	830	1409	1795	2567	3726
	1,5	508	894	1152	1667	2439
	2	187	380	508	766	1152
60	1	1078	1830	2331	3333	4837
	1,5	660	1161	1495	2164	3166
	2	242	493	660	994	1495
50 ①	1	1429	2425	3090	4419	6412
	② 1,5	875	④ 1539	1982	2868	4197
	2	321	653	875	1318	1982
40	1	1982	3364	4286	6129	8894
	1,5	1214	2135	2750	3978	5822
	2	445	906	1214	1828	2750

Tab. 9 AG-Auslegung Condens 7000 WP mit Sicherheitsventil 3 bar

AG-Auslegung Condens 7000 WP mit Sicherheitsventil 6 bar

Max. Vorlauftemperatur ϑ_v [°C]	Vordruck p_0 [bar]	Ausdehnungsgefäß				
		50 l [l]	80 l [l]	100 l [l]	140 l [l]	200 l [l]
Maximal zulässiges Anlagenvolumen V_Δ						
80	1,5	988	1645	2083	2959	4273
	2	851	1420	1809	2576	3726
	3	578	988	1262	1809	2631
70	1,5	1251	2082	2637	3746	5409
	2	1078	1805	2290	3261	4716
	3	731	1251	1597	2290	3330
60	1,5	1624	2704	3423	4863	7022
	2	1399	2344	2973	4233	6122
	3	949	1624	2074	2973	4323
50	1,5	2153	3584	4538	6446	9308
	2	1855	3107	3942	5611	8116
	3	1258	2153	2749	3942	5730
40	1,5	2986	4971	6294	8941	12911
	2	2572	4309	5467	7783	11257
	3	1745	2986	3813	5464	7949

Tab. 10 AG-Auslegung Condens 7000 WP mit Sicherheitsventil 6 bar

2.3 Anlagenbeispiele Condens 7000 WP

2.3.1 GC7000WP 70/GC7000WP 100, Gerätesteuerung ACU-MHx, Systemregler CW 400, externe Warmwasserbereitung über 3-Wege-Ventil (Zubehör), direkter Heizkreis ohne Mischer

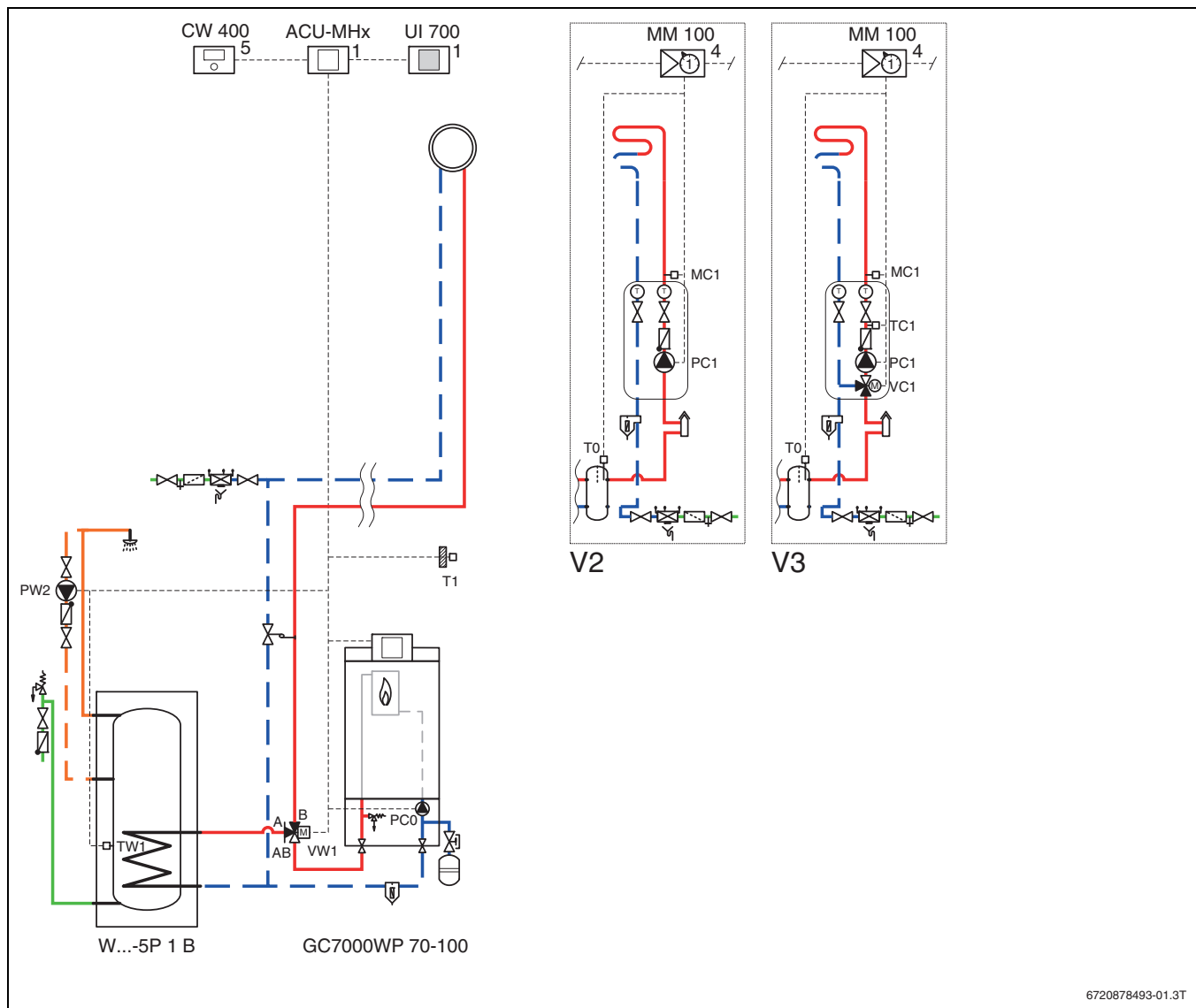


Bild 18 Schaltbild für das Anlagenbeispiel

- [1] Position am Wärme- /Kälteerzeuger
[5] Position an der Wand

ACU-MHx	Gerätesteuerung Gas-Brennwertgerät
GC7000WP	Gas-Brennwertgerät
PC0	Heizkreispumpe (Primärkreis)
PW2	Zirkulationspumpe
CW 400	Systemregler für außentemperaturgeführte Regelung bis 4 Heizkreise
W...-5P 1 B	Monovalenter Warmwasserspeicher
T1	Außentemperaturfühler
TW1	Speichertemperaturfühler
UI700	Gerätebedieneinheit
VW1	3-Wege-Ventil



Das Schaltbild ist nur eine schematische Darstellung. Hinweise zu allen Anlagenbeispielen → Kapitel 2.1, Seite 14

Funktionsbeschreibung

- Warmwasser-Vorrangbetrieb über externes 3-Wege-Ventil G-SU
- Externes 3-Wege-Ventil G-SU als Zubehör (7 736 701 881):
 - Taca Nova 3WV, 230 V
 - Aufputzmontage
 - KVS-Wert 18 m³/h
 - Nennweite DN 32, 1 ¼
 - Nur für 70 und 100 kW
- Bei Verwendung des 3-Wege-Ventils zur Trinkwassererwärmung ist darauf zu achten, dass der Warmwasserspeicher eine Dauerleistung von mindestens 50 % der Kesselleistung hat. Geeignet für Kesselleistungen bis zu 100 kW.
- Für Warmwasser ist ein eigener Zeitkanal vorhanden.
- Energiesarpumpe Wilo-Para STG 25/8-75 (Klasse A) integriert in die Pumpengruppe für GC7000WP 70
- Energiesarpumpe Wilo-Stratos Para 25/1-8 integriert in die Pumpengruppe für GC7000WP 100

- Zur Verfügung stehende Restförderhöhe (Pumpenkennlinien beachten → Kapitel 2.2.4, Seite 20):
 - Bei 3000 l/h = 150 mbar
(GC7000WP 70 mit Wilo-Para STG 25/8-75)
 - Bei 4000 l/h = 150 mbar ... 200 mbar
(GC7000WP 100 mit Wilo-Stratos Para 25/1-8)
- Druckverlust des 3-Wege-Ventils:
 - Bei 3000 l/h = 30 mbar
 - Bei 4000 l/h = 50 mbar
- Die Kommunikation zwischen der Gas-Brennwerttherme und der Steuerung erfolgt über das EMS 2-Draht-BUS-System.
- Für die Fernsteuerung vom Wohnraum aus kann die optionale Bedieneinheit FR100 oder CR10 verwendet werden.

Anschlussklemmen

An die Gerätesteuerung ACU-MHx werden nachfolgende Komponenten angeschlossen:

- Außentemperaturfühler T1
- 3-Wege-Ventil VW1
- Speichertemperaturfühler TW1
- Zirkulationspumpe PW2
- Bei nur einem Heizkreis ohne Mischer: Heizkreispumpe PC0. Für den korrekten Anschluss der Pumpe PC0, sowohl für die Pumpengruppe als auch für die Pumpe ohne Pumpengruppe, für Details siehe IM Kessel.

2.3.2 GC7000WP mit hydraulischer Weiche, Systemregler CW 400/800, Gerätesteuerung ACU-MHx, ein Heizkreis ohne Mischer, 3 Heizkreise mit Mischer, Warmwasserbereitung über Speicherladepumpe und Zirkulationspumpe

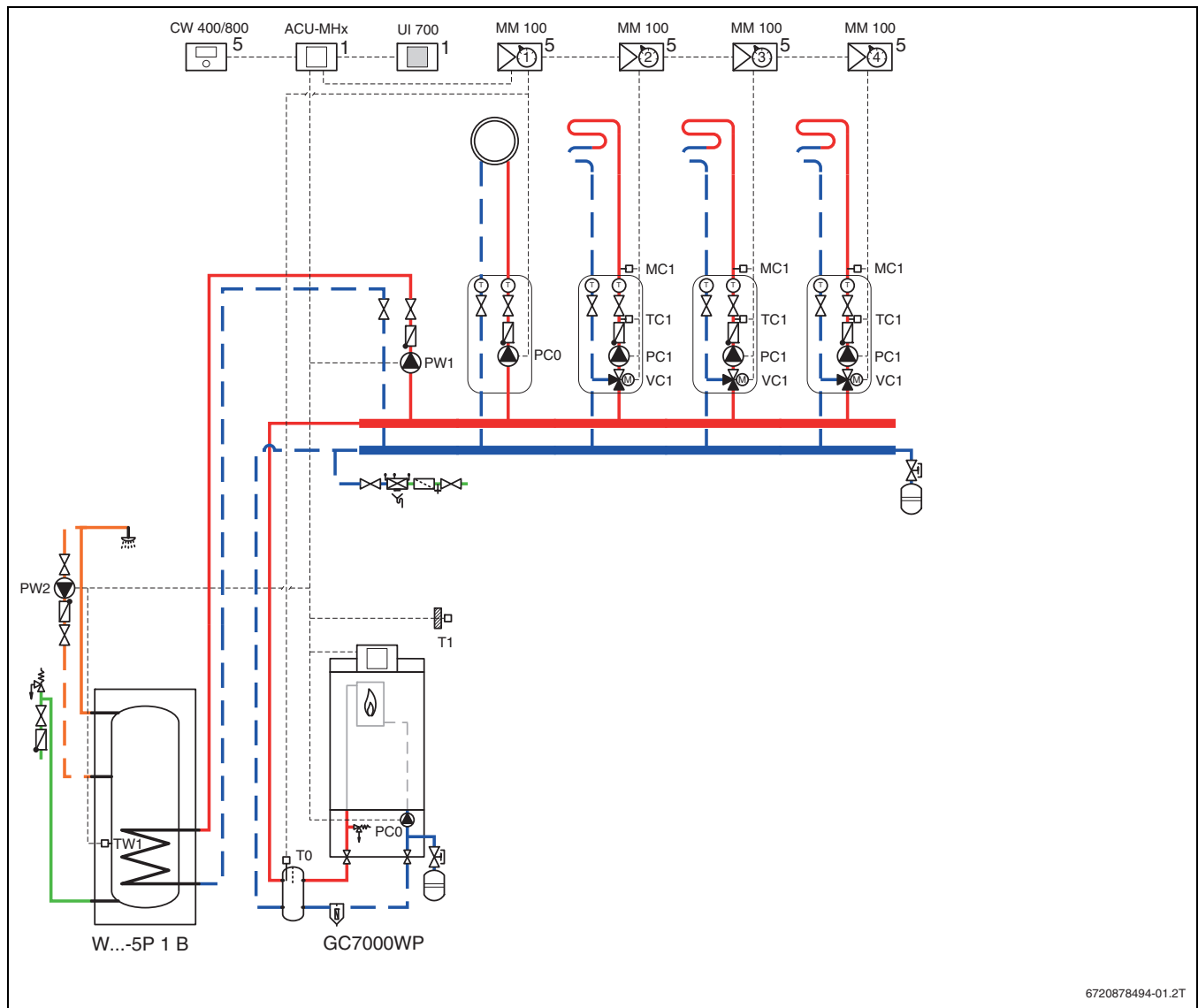


Bild 19 Schaltbild für das Anlagenbeispiel

- [1] Position am Wärme-/Kälteerzeuger
 [5] Position an der Wand

ACU-MHx	Gerätesteuerung Gas-Brennwertgerät
GC7000WP	Gas-Brennwertgerät
MC1	Temperaturbegrenzer (nur bei Fußboden-Heizkreis)
MM100	Heizkreismodul für einen Heizkreis
PC0	Primärkreispumpe
PC1	Heizkreispumpe
PW1	Speicherladepumpe
PW2	Zirkulationspumpe
CW 400/800	Systemregler für außentemperaturgeführte Regelung bis 4 Heizkreise
W...-5P 1 B	Monovalenter Warmwasserspeicher
T0	Vorlauftemperaturfühler für hydraulische Weiche
T1	Außentemperaturfühler
TC1	Vorlauftemperaturfühler (nur bei Heizkreisen mit Mischer)
TW1	Speichertemperaturfühler
UI700	Gerätebedieneinheit
VC1	3-Wege-Mischer (nur bei gemischtem Heizkreis)



Das Schaltbild ist nur eine schematische Darstellung. Hinweise zu allen Anlagenbeispielen → Kapitel 2.1, Seite 14

Funktionsbeschreibung

- Systemregler CW 400/800 in Kombination mit 4 Heizkreismodulen MM 100 für einen ungemischten Heizkreis und 3 Heizkreise mit Mischer sowie Speicherladepumpe und Zirkulationspumpe (an der Gerätesteuerung ACU-MHx)
- Zeitabhängige Steuerung der Zirkulationspumpe und der Speicherladepumpe möglich
- Für Warmwasser ist ein eigener Zeitkanal vorhanden.
- In Kombination mit CW 400/800 und 4 Heizkreismodulen MM 100 sind maximal 4 Heizkreise möglich.
- Beim Gas-Brennwertgerät Condens 7000 WP kann ein EMS 2 Modul in das Gerät integriert werden.
- In Kombination mit hydraulischer Weiche muss die Pumpe der Pumpengruppe leistungsgeregelt betrieben werden.

- Für das Gas-Brennwertgerät Condens 7000 WP muss die Pumpengruppe als Zubehör bestellt werden.

Anschlussklemmen

An die Gerätesteuerung ACU-MHx werden nachfolgende Komponenten angeschlossen:

- Außentemperaturfühler T1
- Weichenfühler T0
- Speicherladepumpe PW1
- Speichertemperaturfühler TW1
- Zirkulationspumpe PW2
- Primärkreispumpe PC0. Für den korrekten Anschluss der Pumpe PC0, sowohl für die Pumpengruppe als auch für die Pumpe ohne Pumpengruppe, für Details siehe IM Kessel.

An das Heizkreismodul MM 100 mit der Kodierung 1 ... 4 werden angeschlossen:

- Sekundäre Heizkreispumpe PC1
- 3-Wege-Mischer VC1 (nur bei gemischtem Heizkreis)
- Vorlauftemperaturfühler TC1 (nur bei Heizkreisen mit Mischer)
- Temperaturbegrenzer MC1 (nur bei Fußboden-Heizkreis)

2.3.3 Kaskade mit 2 GC7000WP, Systemregler CW 400, Gerätesteuerung ACU-MHx, Kaskadenmodul MC400, Heizkreismodul MM 100, 1 Heizkreis ohne Mischer und 1 Heizkreis mit Mischer, Warmwasserbereitung über Speicherladepumpe

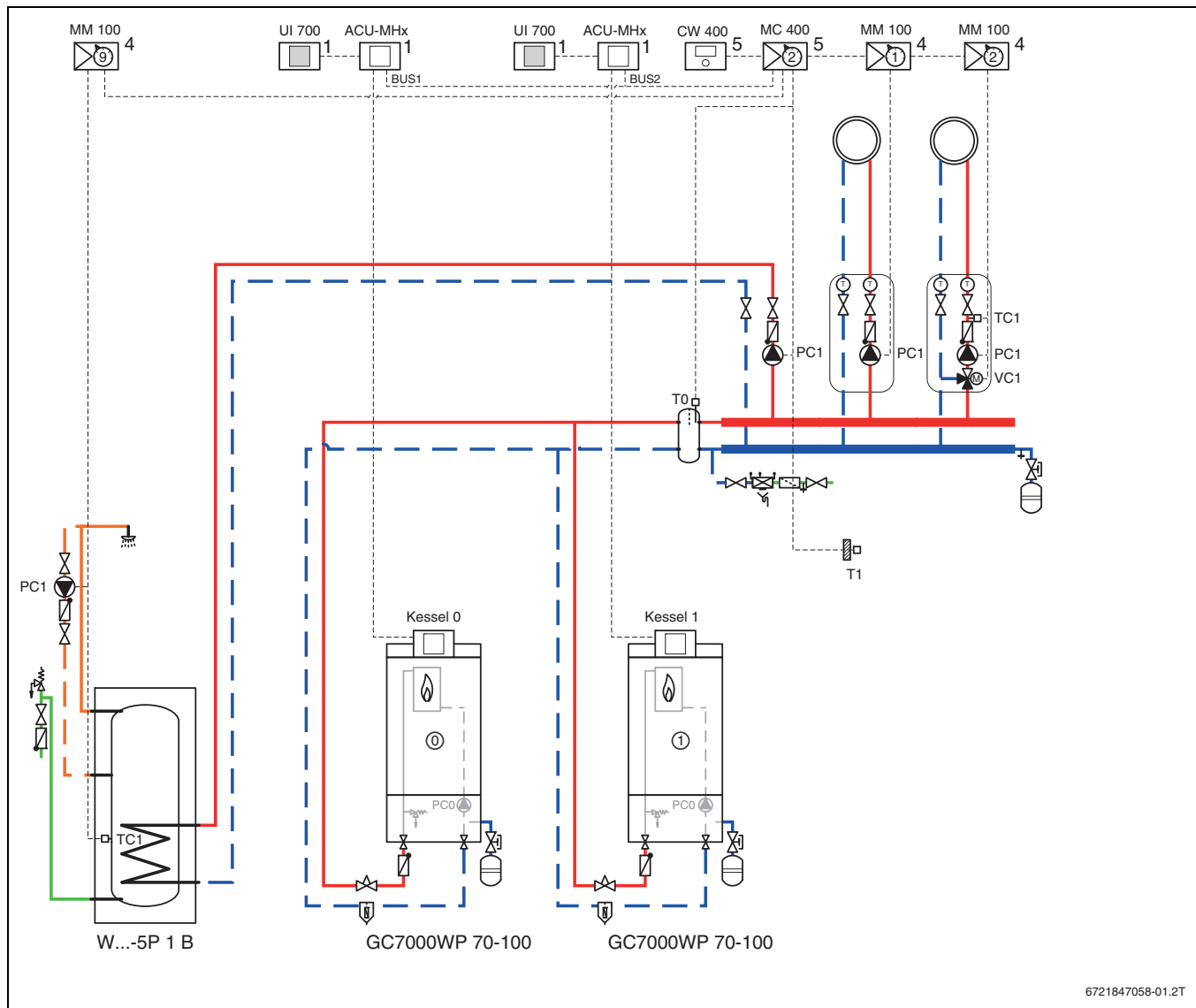


Bild 20 Schaltbild für das Anlagenbeispiel

- [1] Position am Wärme-/Kälteerzeuger
 [4] Position in der Station oder an der Wand
 [5] Position an der Wand

ACU-MHx	Gerätesteuerung Gas-Brennwertgerät
GC7000WP	Gas-Brennwertgerät
MC400	Kaskadenmodul
MM100	Heizkreismodul
PC1	Heizkreispumpe/Speicherladepumpe
CW 400	Systemregler für außentemperaturgeführte Regelung
W...-5P 1 B	Monovalenter Warmwasserspeicher
TO	Vorlauftemperaturfühler für hydraulische Weiche
T1	Außentemperaturfühler
TC1	Vorlauftemperaturfühler (nur bei einem Heizkreis mit Mischer)/Speichertemperaturfühler
UI700	Gerätebedieneinheit
VC1	3-Wege-Mischer (nur bei einem Heizkreis mit Mischer)



Das Schaltbild ist nur eine schematische Darstellung. Hinweise zu allen Anlagenbeispielen → Kapitel 2.1, Seite 14

Funktionsbeschreibung

- Um unerwünschte hydraulische Einflüsse zu vermeiden, sind Sekundärkreislauf und Primärkreislauf durch eine hydraulische Weiche voneinander entkoppelt. TO misst die gemeinsame Vorlauftemperatur aller Heizkreise auf der Sekundärseite zur Heizkreisverteilung in der Weiche.
- Die Steuerung der Kaskade erfolgt über das Kaskadenmodul MC 400. Es können bis zu 4 Wärmeerzeuger an das Kaskadenmodul angeschlossen werden. Bis zu 16 Wärmeerzeuger können mit 5 MC 400 Modulen in Kaskade geschaltet werden. Der Wärmeerzeugerkreis inklusive hydraulischer Entkopplung wird über das Kaskadenmodul MC 400 geregelt.
- Die Warmwasserbereitung erfolgt über den monovalenten Warmwasserspeicher, der über die Speicherladepumpe geladen wird.

- Systemregler CW 400 in Kombination mit 3 Modulen MM100. Der erste Heizkreis ungemischt (Kodierung 1), der zweite Heizkreis mit Mischer (Kodierung 2) sowie ein Speicherladekreis mit der Kodierung 9. Es sind weitere Heizkreise mit der Kodierung 3 ... 8 möglich, sowie ein zweiter Speicherladekreis mit der Kodierung 10. Ab dem fünften Heizkreis ist anstelle des CW400 (bis 4 HK) Reglers ein CW800 (bis 8 HK) zu verwenden.
- Der Systemregler CW 400 kann im Referenzraum installiert werden.
- Beim Gas-Brennwertgerät Condens 7000 WP kann ein EMS 2 Modul in das Gerät integriert werden.
- Für das Gas-Brennwertgerät Condens 7000 WP muss die Pumpengruppe als Zubehör bestellt werden.

Anschlussklemmen

An die Gerätesteuerung ACU-MHx werden nachfolgende Komponenten angeschlossen:

- Kesselkreispumpe des jeweiligen Kaskadenkessels auf der Primärseite, sind an der an der Gerätesteuerung ACU-MHx des jeweiligen Kessels, soweit nicht werkseitig voreingebaut, anzuschließen.

Am Kaskadenmodul MC 400 mit der Kodierung 2 werden angeschlossen:

- Außentemperaturfühler T1
- Vorlauftemperaturfühler T0 für hydraulische Weiche

Am Modul MM 100 mit der Kodierung 9 werden angeschlossen:

- Speicherladepumpe PC1
- Speichertemperaturfühler TC1
- Zirkulationspumpe VC1

Am Modul MM 100 mit der Kodierung 1 (ungemischter Heizkreis) werden angeschlossen:

- Sekundäre Heizkreispumpe PC1

Am Modul MM 100 mit der Kodierung 2 (gemischter Heizkreis) werden angeschlossen:

- Sekundäre Heizkreispumpe PC1
- 3-Wege-Mischer VC1 (nur bei einem Heizkreis mit Mischer)
- Vorlauftemperaturfühler TC1 (nur bei einem Heizkreis mit Mischer)

2.3.4 GC7000WP 70, Systemregler CW 400, Gerätesteuerung ACU-MHx, externe Warmwasserbereitung über Pumpengruppe mit integriertem 3-Wege-Ventil, ein direkter Heizkreis ohne Mischer

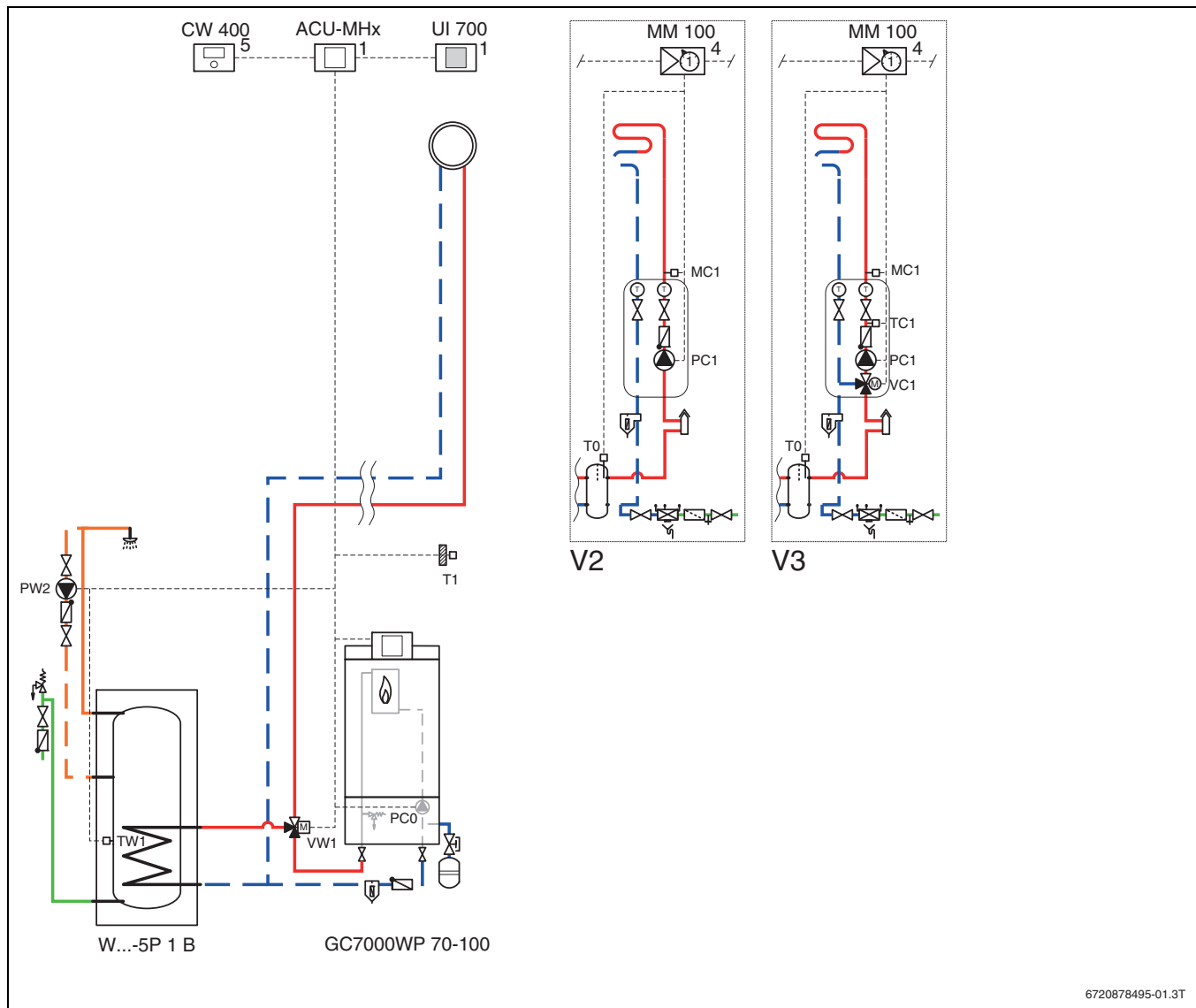


Bild 21 Schaltbild für das Anlagenbeispiel

- [1] Position am Wärme-/Kälteerzeuger
 [5] Position an der Wand

ACU-MHx	Gerätesteuerung Gas-Brennwertgerät
GC7000WP	Gas-Brennwertgerät
PC0	Heizkreispumpe (Primärkreis)
PW2	Zirkulationspumpe
CW 400	Systemregler für außentemperaturgeführte Regelung bis 4 Heizkreise
W...-5P 1 B	Monovalenter Warmwasserspeicher
T1	Außentemperaturfühler
TW1	Speichertemperaturfühler
UI700	Gerätebedieneinheit
VW1	3-Wege-Ventil

i Das Schaltbild ist nur eine schematische Darstellung. Hinweise zu allen Anlagenbeispielen → Kapitel 2.1, Seite 14

Funktionsbeschreibung

- Warmwasser-Vorrangbetrieb über 3-Wege-Ventil in einer Pumpengruppe
- Pumpengruppe mit externem 3-Wege-Ventil DN32 (7 736 701 867), nur für 70 kW Kessel.
- Energiesparpumpe Wilo-Para STG 25/8-75 (Klasse A) integriert in die Pumpengruppe mit externem 3-Wege-Ventil
- Für Warmwasser ist ein eigener Zeitkanal vorhanden.
- Die Restförderhöhe für den Warmwasserspeicher beträgt für 70 kW = 150 mbar bei 3100 l/h
- Die Kommunikation zwischen der Gas-Brennwerttherme und der Steuerung erfolgt über das EMS 2-Draht-BUS-System.
- Für die Fernsteuerung vom Wohnraum aus kann die optionale Bedieneinheit FR100 oder CR10 verwendet werden.

6720878495-01.3T

Anschlussklemmen

An die Gerätesteuerung ACU-MHx werden nachfolgende Komponenten angeschlossen:

- Außentemperaturfühler T1
- 3-Wege-Ventil VW1
- Speichertemperaturfühler TW1
- Zirkulationspumpe PW2
- Bei nur einem Heizkreis ohne Mischer: Heizkreispumpe PC0. Für den korrekten Anschluss der Pumpe PC0, sowohl für die Pumpengruppe als auch für die Pumpe ohne Pumpengruppe, für Details siehe IM Kessel.

2.3.5 Kaskade mit 2 GC7000WP mit Wärmetauscher zur hydraulischen Trennung, Systemregler CW 400, Gerätesteuerung ACU-MHx, Kaskadenmodul MC 400, Heizkreismodul MM 100, ein Heizkreis mit Mischer und einer Warmwasserbereitung über Speicherladepumpe

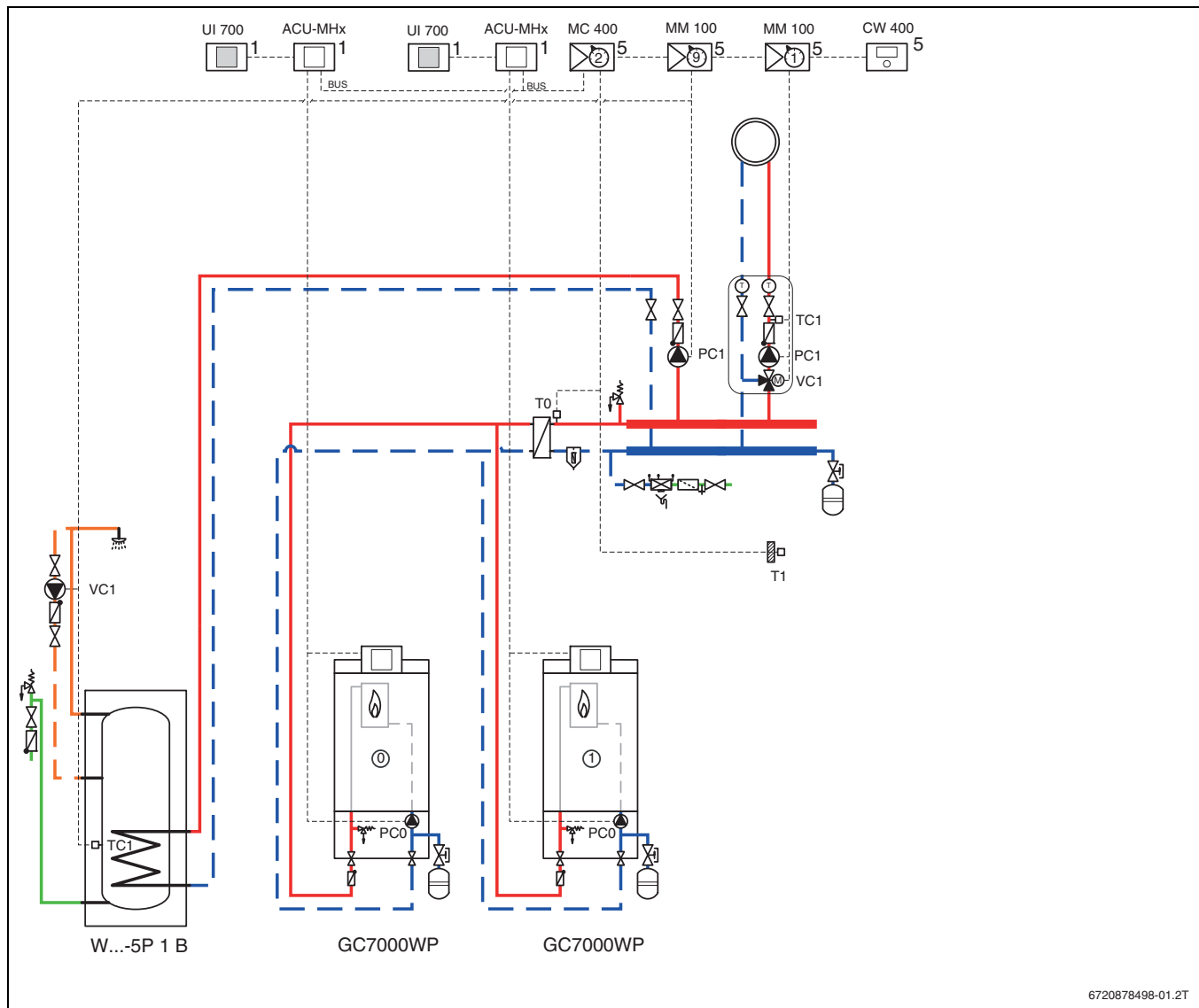


Bild 22 Schaltbild für das Anlagenbeispiel

[1] Position am Wärme-/Kälteerzeuger

[5] Position an der Wand

ACU-MHx	Gerätesteuerung Gas-Brennwertgerät
GC7000WP	Gas-Brennwertgerät
MC1	Temperaturbegrenzer (nur bei einem Fußboden-Heizkreis)
MC400	Kaskadenmodul
MM100	Heizkreismodul für einen Heizkreis/eine Warmwasserbereitung
PC0	Heizkreispumpe (Primärkreis)
PC1	Heizkreispumpe/Speicherladepumpe
CW 400	Systemregler für außentemperaturgeführte Regelung
W...-5P 1 B	Monovalenter Warmwasserspeicher
T0	Vorlauftemperaturfühler für hydraulische Weiche
T1	Außentemperaturfühler
TC1	Vorlauftemperaturfühler (nur bei einem Heizkreis mit Mischer)/Speichertemperaturfühler
UI700	Gerätebedieneinheit
VC1	3-Wege-Mischer (nur bei einem Heizkreis mit Mischer)/Zirkulationspumpe



Das Schaltbild ist nur eine schematische Darstellung. Hinweise zu allen Anlagenbeispielen → Kapitel 2.1, Seite 14

Funktionsbeschreibung

- Bei Altanlagen besteht häufig die Gefahr von unverträglichen Inhibitoren und auch Sauerstoffeinbringung in das Heizungsnetz. Dies führt zu Korrosionsschäden, Kesselverschlammung und Betriebsstörungen. Zur Systemtrennung wird deshalb ein Wärmetauscher eingesetzt. Die gemeinsame Vorlauftemperatur für alle Heizkreise misst der Strategiefühler T0 auf der Sekundärseite des Wärmetauschers.
- Die Steuerung der Kaskade erfolgt über das Kaskadenmodul MC 400. Es können bis zu 4 Wärmeerzeuger an das Kaskadenmodul angeschlossen werden. Bis zu 16 Wärmeerzeuger können mit 5 MC 400 Modulen in Kaskade geschaltet werden. Der Wärmeerzeugerkreis inklusive hydraulischer Trennung wird über das Kaskadenmodul MC 400 geregelt.

- Die Warmwasserbereitung erfolgt über den monovalenten Warmwasserspeicher, der über die Speicherladepumpe geladen wird.
- Systemregler CW 400 in Kombination mit 2 Modulen MM 100 für einen Heizkreis mit Mischer (MM 100 mit Kodierung 1) und eine Warmwasserbereitung mit Speicherladepumpe und Zirkulationspumpe (MM 100 mit Kodierung 9). Es sind bis zu 4 Heizkreise ohne/mit Mischer mit 4 MM 100 + 2 MM 100 für 2 Warmwasserbereitung möglich.
- Der Systemregler CW 400 kann im Referenzraum installiert werden.
- Beim Gas-Brennwertgerät Condens 7000 WP kann ein EMS 2 Modul in das Gerät integriert werden.
- Für das Gas-Brennwertgerät Condens 7000 WP muss die Pumpengruppe als Zubehör bestellt werden.

Anschlussklemmen

An die Gerätesteuerung ACU-MHx werden nachfolgende Komponenten angeschlossen:

- Primärkreispumpe PC0. Für den korrekten Anschluss der Pumpe PC0, sowohl für die Pumpengruppe als auch für die Pumpe ohne Pumpengruppe, siehe IM Kessel.

Am Kaskadenmodul MC 400 mit der Kodierung 2 werden angeschlossen:

- Außentemperaturfühler T1
- Vorlauftemperaturfühler T0 für hydraulische Weiche
- Temperaturfühler Pufferspeicher unten TS2
- Temperaturfühler Pufferspeicher Mitte TS3

Am Modul MM 100 mit der Kodierung 9 werden angeschlossen:

- Speicherladepumpe PC1
- Speichertemperaturfühler TC1
- Zirkulationspumpe VC1

Am Modul MM 100 mit der Kodierung 1 werden angeschlossen:

- Sekundäre Heizkreispumpe PC1
- 3-Wege-Mischer VC1 (nur bei einem Heizkreis mit Mischer)
- Vorlauftemperaturfühler TC1 (nur bei einem Heizkreis mit Mischer)

2.3.6 GC7000WP mit Wohnungsstation Flow X000, Systemregler CW 400, hydraulische Weiche und Pufferspeicher

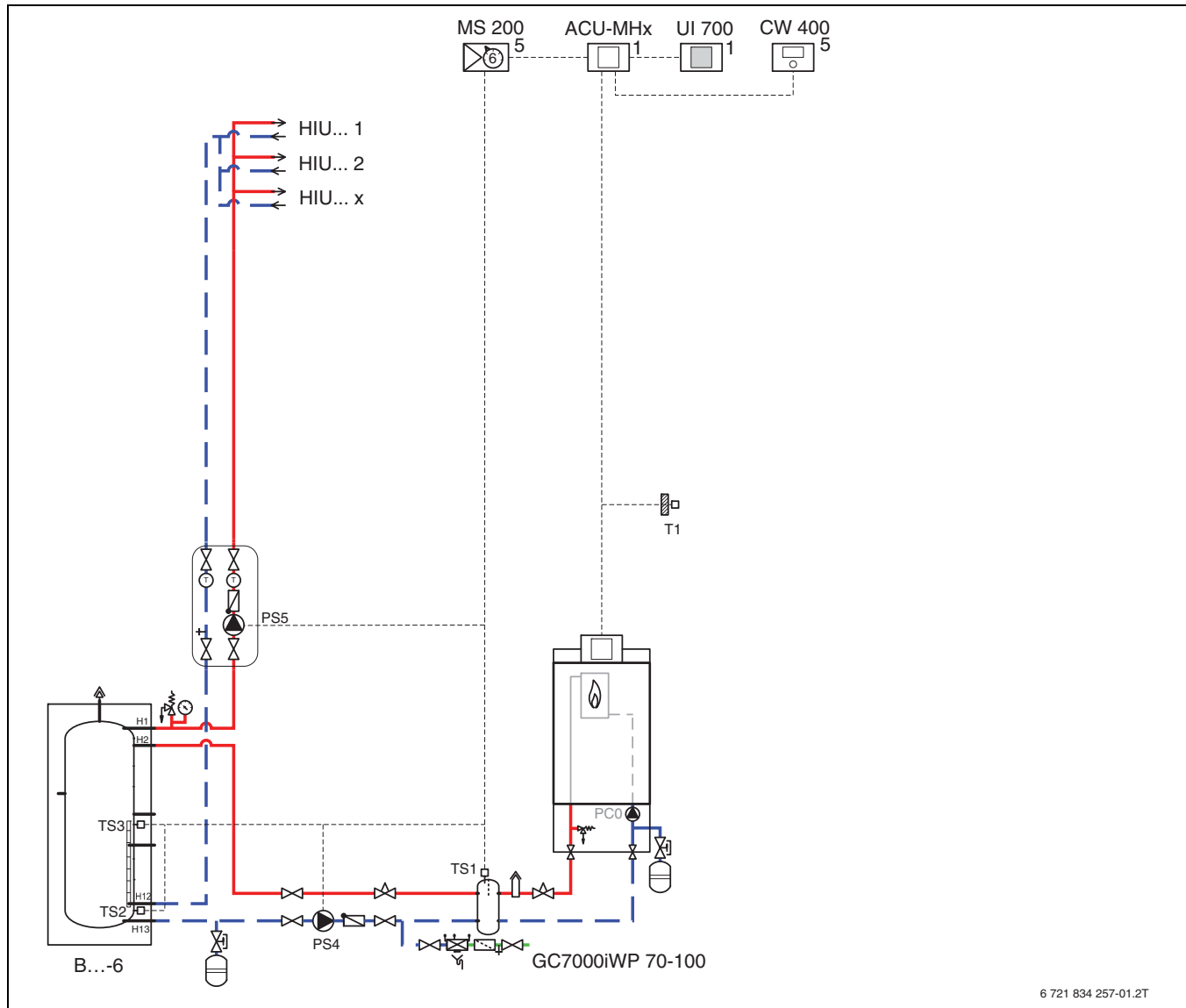



Bild 23 Schaltbild für das Anlagenbeispiel

[1] Position am Wärme-/Kälteerzeuger

[5] Position an der Wand

ACU-MHx	Gerätesteuerung Gas-Brennwertgerät
B...-6	Pufferspeicher
CW 400	Systemregler für außentemperaturgeführte Regelung
HIU ...	Wohnungsstation Flow X000
GC7000WP	Gas-Brennwertgerät
MS200	Pufferlademanagement Solarmodul MS200
PC0	Heizkreispumpe (Primärkreis)
PS12	Netzpumpe
PS13	Ladepumpe Pufferspeicher
T1	Außentemperaturfühler
TS17	Vorlauftemperaturfühler für Puffermanagement
TS18	Fühler Pufferspeicher unten
TS19	Fühler Pufferspeicher oben
UI700	Gerätebedieneinheit

 Das Schaltbild ist nur eine schematische Darstellung. Hinweise zu allen Anlagenbeispielen → Kapitel 2.1, Seite 14

Funktionsbeschreibung

- System zur Versorgung mehrerer dezentraler Wohnungsstationen Flow X000 mit Gas-Brennwertgerät GC7000WP und Pufferspeicher. Hydraulische Weiche zwischen Wärmeerzeuger und Anlage zur Entkopplung der primär- und sekundärseitigen Volumenströme.
- Das intelligente Pufferlademanagement erfolgt über das Solarmodul MS200. Die Pufferspeichertemperatur wird präzise auf die Solltemperatur zur Versorgung der Wohnungsstationen geregelt und unkontrollierte Temperaturdurchmischungen im Pufferspeicher vermieden. Durch die präzise Beladung und die Einhaltung der gewünschten Zieltemperatur werden unnötige Energieverluste reduziert. Die Pufferspeicherladung erfolgt gezielt mithilfe der Ein- und Ausschaltfühler. So wird die Laufzeit des Wärmeerzeugers optimiert und unnötige Starts vermieden. Hierdurch werden Brennerstarts reduziert und die Standzeit des Kessels verlängert.
- Über den Systemregler CW 400 werden die notwendigen Anlagenparameter eingestellt sowie die Außentemperatur für die Gerätesteuerung erfasst.

6 721 834 257-01.2T

- Die individuelle Regelung der einzelnen Wohnungstationen Flow X000 erfolgt über den jeweils zugeordneten Raumregler CR 100.

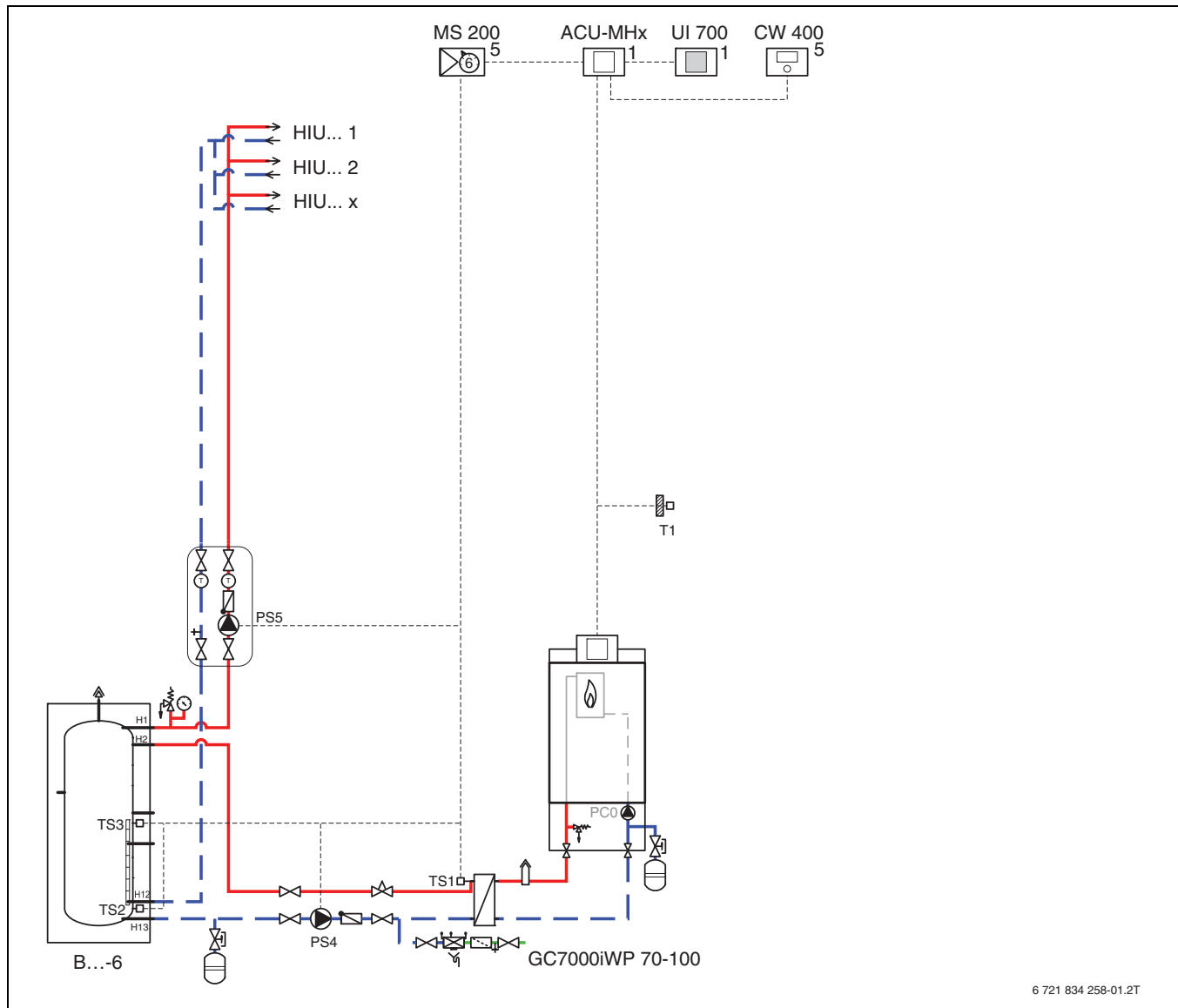
2.3.7 GC7000WP mit Wohnungsstation Flow X000, Systemregler CW 400, Systemtrennung und Pufferspeicher


Bild 24 Schaltbild für das Anlagenbeispiel

- [1] Position am Wärme-/Kälteerzeuger
 [5] Position an der Wand

ACU-MHx	Gerätesteuerung Gas-Brennwertgerät
B...-6	Pufferspeicher
CW 400	Systemregler für außentemperaturgeführte Regelung
HIU ...	Wohnungsstation Flow X000
GC7000WP	Gas-Brennwertgerät
MS200	Pufferlademanagement Solarmodul MS200
PC0	Heizkreispumpe (Primärkreis)
PS12	Netzpumpe
PS13	Ladepumpe Pufferspeicher
T1	Außentemperaturfühler
TS17	Vorlauftemperaturfühler für Wärmetauscher
TS18	Fühler Pufferspeicher unten
TS19	Fühler Pufferspeicher oben
UI700	Gerätebedieneinheit

i Das Schaltbild ist nur eine schematische Darstellung. Hinweise zu allen Anlagenbeispielen → Kapitel 2.1, Seite 14

Funktionsbeschreibung

- System zur Versorgung mehrerer dezentraler Wohnungsstationen Flow X000 mit Gas-Brennwertgerät GC7000WP und Pufferspeicher. Systemseitige Trennung Wärmeerzeuger und Anlage mit Plattenwärmetauscher. Mit dem Wärmetauscher als Systemtrennung muss nur noch das Heizungswasser im Primärkreis (Wärmeerzeuger) nach VDI 2035 aufbereitet werden.
- Das intelligente Pufferlademanagement erfolgt über das Solarmodul MS200. Die Pufferspeichertemperatur wird präzise auf die Solltemperatur zur Versorgung der Wohnungsstationen geregelt und unkontrollierte Temperaturdurchmischungen im Pufferspeicher vermieden. Durch die präzise Beladung und die Einhaltung der gewünschten Zieltemperatur werden unnötige Energieverluste reduziert. Die Pufferspeicherladung erfolgt gezielt mithilfe der Ein- und Ausschaltfühler. So wird die Laufzeit des Wärmeerzeugers optimiert und unnötige Starts vermieden. Hierdurch werden Brennerstarts reduziert und die Standzeit des Kessels verlängert.

- Über den Systemregler CW 400 werden die notwendigen Anlagenparameter eingestellt sowie die Außentemperatur für die Gerätesteuerung erfasst.
- Die individuelle Regelung der einzelnen Wohnungstationen Flow X000 erfolgt über den jeweils zugeordneten Raumregler CR 100.

3 Vorschriften und Betriebsbedingungen

3.1 Auszüge aus Vorschriften

Die Gas-Brennwertgeräte Condens 7000 WP entsprechen den grundlegenden Anforderungen der Gas-Geräterichtlinie 90/396/EWG. Die Anforderungen der Normen EN 483 und EN 677 wurden berücksichtigt. Beim Aufbau und für den Betrieb der Anlage sind zu beachten:

- Die bauaufsichtlichen Regeln der Technik
- Die gesetzlichen Bestimmungen **und**
- Die landesrechtlichen Bestimmungen.

Montage, Gas- und Abgasanschluss, Inbetriebnahme, Stromanschluss sowie Wartung und Instandhaltung dürfen nur von konzessionierten Fachbetrieben ausgeführt werden.

Genehmigung

Die Installation eines Gas-Brennwertgeräts muss beim zuständigen Gasversorgungsunternehmen angezeigt und von ihm genehmigt werden.

Gas-Brennwertgeräte dürfen nur mit einer speziell für den jeweiligen Gerätetyp konzipierten und baurechtlich zugelassenen Abgasanlage betrieben werden. Soll das Gas-Brennwertgerät in einem Raum betrieben werden, der dem ständigen Aufenthalt von Personen dient, so muss eine dafür zugelassene Abgasanlage eingeplant werden.

Vor Montagebeginn sind der zuständige Bezirks-Schornsteinfegermeister und die Abwasserbehörde zu informieren. Regional sind ggf. Genehmigungen für die Abgasanlage und die Kondensateinleitung in das öffentliche Abwassernetz erforderlich.

Wartung

Die Anlage ist sachgerecht zu bedienen, zu warten und instand zu halten.

Wir empfehlen dem Anlagenbetreiber, mit dem Heizungsfachbetrieb einen Vertrag über eine jährliche Inspektion und eine bedarfsorientierte Wartung abzuschließen. Eine regelmäßige Inspektion und Wartung sind die Voraussetzungen für einen sicheren und wirtschaftlichen Betrieb.

3.2 Anforderungen an die Betriebsweise

Folgende Betriebsbedingungen sind Bestandteil der **Gewährleistungsbedingungen** für die Gas-Brennwertgeräte Condens 7000 WP.

Zur Übertragung der vollen Geräteleistung gilt bei Vollast:

- Bei 50 ... 150 kW immer ≤ 25 K

Keine Forderungen bestehen für:

- Mindest-Kesselwasservolumenstrom
- Mindest-Kesseltemperatur
- Betriebsunterbrechung (Totalabschaltung des Kessels)
- Heizkreisregelung mit Heizungsmischer (Heizkreisregelung mit Mischer verbessert das Regelverhalten; empfehlenswert besonders bei Anlagen mit mehreren Heizkreisen)
- Mindest-Rücklauftemperatur

Die maximale Vorlauftemperatur beträgt bei voller Leistung:

- 80 °C (85 °C¹⁾) bei 50 ... 150 kW

Diese Betriebsbedingungen sind sichergestellt mit einer geeigneten hydraulischen Schaltung und Kesselkreisregelung.

1) Standardmäßig beträgt die Höchsttemperatur 80 °C. Es ist möglich sie auf 85 °C zu erhöhen. In diesem Fall muss der Chloridgehalt des Heizwassers überprüft und bei Bedarf reduziert werden. Bei einem Chloridgehalt von mehr als 150 ppm Wasseraufbereitung gemäß dem mitgelieferten „Handbuch zur Wasserbeschaffenheit“ durchführen. Der Siphon und die Abgasrohre müssen regelmäßig überprüft werden.

3.3 Energieeffizienz

Gemäß Anforderungen der Europäischen Union müssen Wärmeerzeuger ab 26. September 2015 bestimmte Anforderungen an die Energieeffizienz erfüllen. Zudem müssen Produkte mit einer Leistung bis 70 kW mit einem Energieeffizienzlabel gekennzeichnet werden. Dieses Produktlabel wird allen betroffenen Produkten serienmäßig beigelegt.

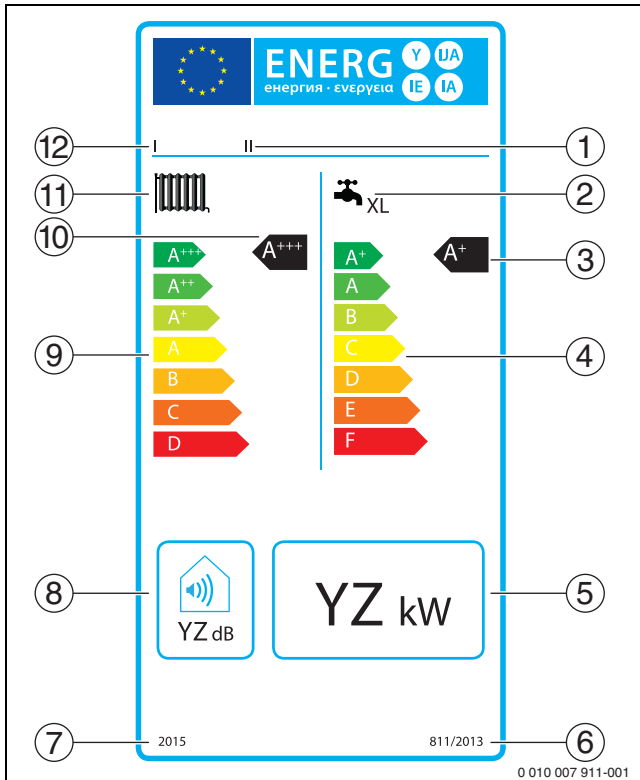


Bild 25 ErP-Label (Beispiel)

- [1] Gerätetyp
- [2] Warmwasserbereitung (Lastprofil XL)
- [3] Jahreszeitbedingte Warmwasserbereitungs-Energieeffizienz
- [4] Energieeffizienzklassen Warmwasserbereitung
- [5] Nennwärmeleistung
- [6] Richtliniennummer
- [7] Jahreszahl
- [8] Schalleistungspegel
- [9] Energieeffizienzklassen Heizung
- [10] Jahreszeitbedingte Raumheizungs-Energieeffizienz
- [11] Raumbeheizung
- [12] Hersteller

Basis für die Einstufung der Produkte ist die Energieeffizienz der Wärmeerzeuger. Über das neue Label auf den Produkten erhalten Kunden zusätzlich umweltrelevante Informationen. Unterteilt werden die Wärmeerzeuger zunächst in verschiedene Effizienzklassen. Ergänzend dazu geben wir die wichtigsten Produktkennwerte in den technischen Daten an (→ Seite 10).

Die Einteilung in die Effizienzklassen erfolgt auf Grundlage der sogenannten Raumheizungseffizienz η_s . Dem entsprechend wird die Effizienz der Wärmeerzeuger bis 70 kW nicht mehr mithilfe des Normnutzungsgrades dargestellt, sondern mit der Raumheizungs-Energieeffizienz (Beispiel: Raumheizungs-Energieeffizienz bis zu 94 % anstatt Normnutzungsgrad bis zu 109 %). Im Leistungsbereich über 70 kW wird die Effizienz in Anlehnung an die EU-Richtlinie als Teillast-Wirkungsgrad dargestellt.

Neben dem Effizienzlabel für den Wärmeerzeuger gibt es das Systemlabel. Durch die Kombination mit zusätzlichen Systembausteinen wie z. B. Regler, Solarsystem usw. lässt sich das eigentliche Geräteeffizienzlabel verbessern. Angaben zu den Systemlabels finden Sie beispielhaft in den nachfolgenden Anlagenbeispielen.

Zur Berechnung der Energieeffizienz finden Sie das „ProErP-Tool“ unter <https://www.erp-calculator.com/bosch/de>. Damit können Sie Systemlabels selbst anhand von Produktkombinationen erzeugen und ausdrucken.

3.4 Gebäudeenergiegesetz (GEG)

Zum 1. November 2020 wurde das Energieeinsparungsgesetz (EnEG), die Energieeinsparverordnung (EnEV) und das Erneuerbare-Energien-Wärmegesetz (EEWärmeG) in einem neuen Gebäudeenergiegesetz (GEG) zur Einsparung von Energie und zur Nutzung erneuerbarer Energien zur Wärme- und Kälteerzeugung in Gebäuden zusammengeführt.

Es enthält bau- und anlagentechnische Anforderungen an Gebäude und verpflichtet die Bauherren, sich bei neuen Gebäuden sowie bei Bestandsgebäuden der öffentlichen Hand für die Nutzung mindestens einer Form der erneuerbaren Energien zu entscheiden. Alternativ kann die Anforderung an die Nutzung der erneuerbaren Energien durch eine Unterschreitung der Anforderungen an den Transmissionswärmeverlust um mindestens 15 % erfüllt werden.

Die ordnungsrechtlichen Vorgaben folgen weiterhin dem Ansatz, den Primärenergiebedarf von Gebäuden gering zu halten, dazu den Energiebedarf eines Gebäudes von vornherein durch einen energetisch hochwertigen baulichen Wärmeschutz (insbesondere durch gute Dämmung, gute Fenster und Vermeidung von Wärmebrückenverlusten) zu begrenzen und den verbleibenden Energiebedarf zunehmend durch erneuerbare Energien zu decken. Auch der Einsatz einer hocheffizienten Anlagentechnik trägt wesentlich dazu bei, die Anforderungen des GEG mit einem günstigen Kosten/Nutzen-Verhältnis zu erfüllen.

Die Berechnung des Jahresprimärenergiebedarfs kann mit den Standardwerten der DIN V 4701-10, Anhang C.1 bis C.4 erfolgen. Wenn die Kennwerte von konkreten Produkten vorliegen, können diese verwendet werden. Dadurch ergibt sich in der Regel geringerer bzw. günstigerer Jahresprimärenergiebedarf, da die Standardwerte lediglich Durchschnittswerte abbilden.



Produktkennwerte zur Berechnung des Jahresprimärenergiebedarfs gemäß DIN V 4701-10 bzw. DIN V 18599 entsprechend den Anforderungen des GEG (→ Arbeitsblatt „Produkt-Kennwerte zur Berechnung des Jahresprimärenergiebedarfs“ (<https://www.bosch-thermotechnology.com/de>)).

4 Regelung

4.1 Entscheidungshilfe für die Verwendung der Bedieneinheiten

Die Gas-Brennwertgeräte Condens 7000 WP werden werkseitig mit der BUS-fähigen Gerätesteuerung und ohne Regelung ausgeliefert. Für den Betrieb der Brennwertheizung sind je nach Anwendung verschiedene Bedieneinheiten erhältlich.

Die raumtemperatur- oder außentemperaturgeführten Bedieneinheiten kommunizieren mit der Gerätesteuerung über das 2-Draht-BUS-System. An diesen BUS können maximal 32 Teilnehmer zum Datentransfer in Form von Reglern, Funktionsmodule und Fernbedienungen angeschlossen werden.

Die außentemperaturgeführte Regelung zeichnet sich besonders durch ihre flexible Einsatzmöglichkeit aus. Die Bedieneinheit kann neben dem Brennwertgerät auf die Wand montiert werden und in Verbindung mit einer Fernbedienung aus einem anderen Raum gesteuert werden. Bei der raumtemperaturgeführte Regelung muss die Bedieneinheit hingegen in dem Raum montiert werden, der für die Temperatur maßgeblich ist (Referenzraum).

Je nach Anforderungsprofil und Leistungsumfang der Bedieneinheiten erfolgt die Regelungsauswahl. Aus der nachfolgenden Übersicht wird deutlich, welche Bedieneinheit die erforderlichen Anwendungen erfüllen kann und welche Funktionsmodule noch zur Realisierung erforderlich sind.

Die Übersicht ermöglicht eine Vorauswahl des Reglersystems. Die angegebenen Anwendungen stellen den Standardfall dar. Das Reglersystem muss sich letztendlich an den hydraulischen Anlagenbedingungen orientieren. Grundsätzlich empfehlen wir, in Verbindung mit der Brennwertnutzung eine außentemperaturgeführte Regelung einzusetzen. Diese Regelungsart minimiert über die variable Vorlauftemperatur die Rücklauftemperatur und optimiert somit den Brennwertnutzen.



Detaillierte Informationen zu den verschiedenen Regelungen finden Sie in der Planungsunterlage „EMS 2 - Modulares Regelsystem“.

4.2 Übersicht der EMS-2-Bedieneinheiten und grundsätzlichen Funktionen

Bedieneinheit	Raumtemperaturgeführte Regelung mit				Außentemperaturgeführter Regelung mit			Autark- regelung mit
	CR 10	CR 10H	CR 100	CR 400	CW 100	CW 400	CW 800	
1 ungemischter Heizkreis	●	●	●	●	●	●	●	–
1 gemischter Heizkreis	–	–	●	●	●	●	●	–
Bis 4 gemischte Heizkreise	–	–	–	●	–	●	●	–
Bis 8 gemischte Heizkreise	–	–	–	–	–	–	●	–
Ladekreis zur Warmwasserbereitung	–	–	1 ¹⁾	●	○	●	●	–
Zeitprogramm für die Speicherladekreise	–	–	● ²⁾	●	●	●	●	–
Zeitprogramm für die Zirkulation	–	–	–	●	●	●	●	○ ³⁾
Standard-Solaranlagen (mit MS 200)	–	–	●	●	●	●	●	●
Komplexe Solaranlagen (mit MS 200)	–	–	–	●	–	●	●	●
Kaskadensystem mit max. 4 Geräten (mit MC 400)	–	–	–	●	–	●	●	–
Kaskadensystem mit max. 16 Geräten (mit max. 5 MC 400)	–	–	–	●	–	●	●	●
Estrichtrocknungsprogramm	–	–	–	●	–	●	●	–
Automatische Sommer-/Winter-Umschaltung	–	–	●	●	●	●	●	–
Thermische Desinfektion	–	–	○ ⁴⁾	●	○	●	●	● ⁵⁾
Solaroptimierung - Warmwasserbereitung/Heizkreis	–	–	●	●	●	●	●	●
Absenkkarten	–	–	–	●	–	●	●	–
Lufterhitzer- und Schwimmbadregelung (mit MM 100/MM 200)	–	–	–	●	–	●	●	●
Speicherladeoptimierung	–	–	–	●	–	●	●	–
Aufschaltung Fernbedienung	–	–	–	–	●	●	●	–
Heizkurvenoptimierung	–	–	●	●	●	●	●	–
Fernzugriff über Router/Internet (mit Internet Schnittstelle)	–	–	–	●	–	●	●	–
System-Info	–	–	●	●	●	●	●	●
Urlaubsprogramm	–	–	●	●	●	●	●	–
Tastensperre	–	–	●	●	●	●	●	●

Tab. 11 Übersicht Bedieneinheiten EMS 2

Zeichenerklärung: ● Funktion möglich; ○ Funktion teilweise möglich; – Funktion nicht möglich

- 1) Nur direkt am Wärmeerzeuger
- 2) Wie Heizkreis
- 3) Bei Frischwassersystem TF
- 4) Ohne Zeitprogramm; fix am Dienstag um 2:00 Uhr auf 70 °C
- 5) Mit Wärmeerzeuger

4.3 Kessel- und Bedienkomponenten im Regelsystem EMS 2

4.3.1 Bedienfeld UI700

Das Bedienfeld UI700 zur Bedienung der Grundeinstellungen des Wärmereizers ist fester Bestandteil des Condens 7000 WP.

Regelfunktionen und Anzeigen

- Überwachung und Steuerung der Bauelemente des Geräts über integrierten Feuerungsautomaten
- Klartextanzeige und -bedienung mit eigenen Bedienebenen für Endkunde und Fachkunde
- Einfache Grundbedienung der Gerätefunktionen über Touch Keys mit kontextbezogener Menüführung
- Ein- und Ausschalten des Geräts und aller angeschlossenen Module über Taste Ein-/Aus
- Aktivierung/Deaktivierung von Heizbetrieb (z. B. Sommerbetrieb) und Warmwasser (z. B. bei längerer Abwesenheit) ohne zusätzliche Bedieneinheit
- Einstellen der max. Kesselvorlauftemperatur für den Heizbetrieb
- Einstellen der Warmwasser-Solltemperatur
- Externe Pumpenfunktion wahlweise als Zirkulationspumpe Warmwasser oder für einen Heizkreis nach der Weiche ohne Mischer einsetzbar
- Klartext-Störmeldung im Servicemenü
- Bildschirmschoner für Gerät im Standby
- Frostschutz
- Hand-/Notbetrieb
- Wenn eine hydraulische Weiche erforderlich ist, kann der Weichenfühler (T0) wahlweise am Wandgerät oder am Modul MM 100 installiert werden. Empfehlung: bei mehreren Anschlussmöglichkeiten (mehrere Module): Weichenfühler direkt an die Geräteelektronik anschließen.
- Anzeige aktuelle Soll- und Istwerte des Geräts (Monitorfunktion)
- Anzeige Wasserdruck
- Funktionstest/Relaistest
- Schornsteinfegerfunktion (Abgastest)
- Siphonfüllprogramm
- Serviceschnittstelle
- Überwachung und Steuerung aller Funktionen im Verbrennungsprozess

Bedienfeld UI700

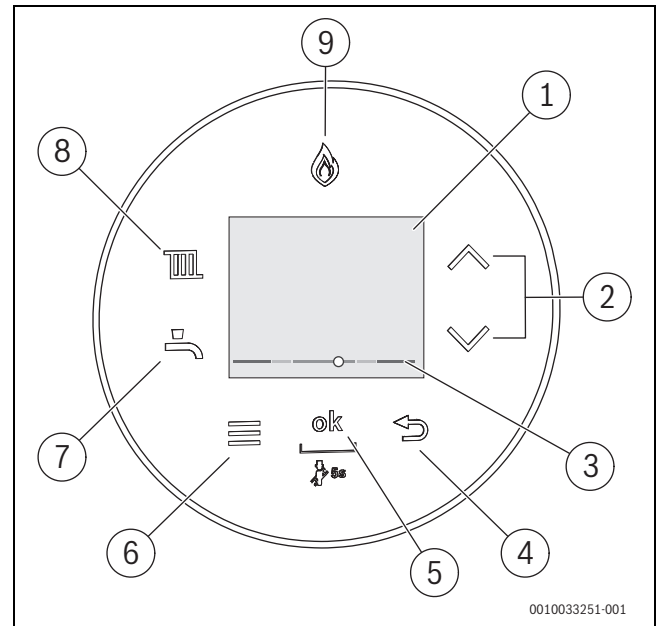
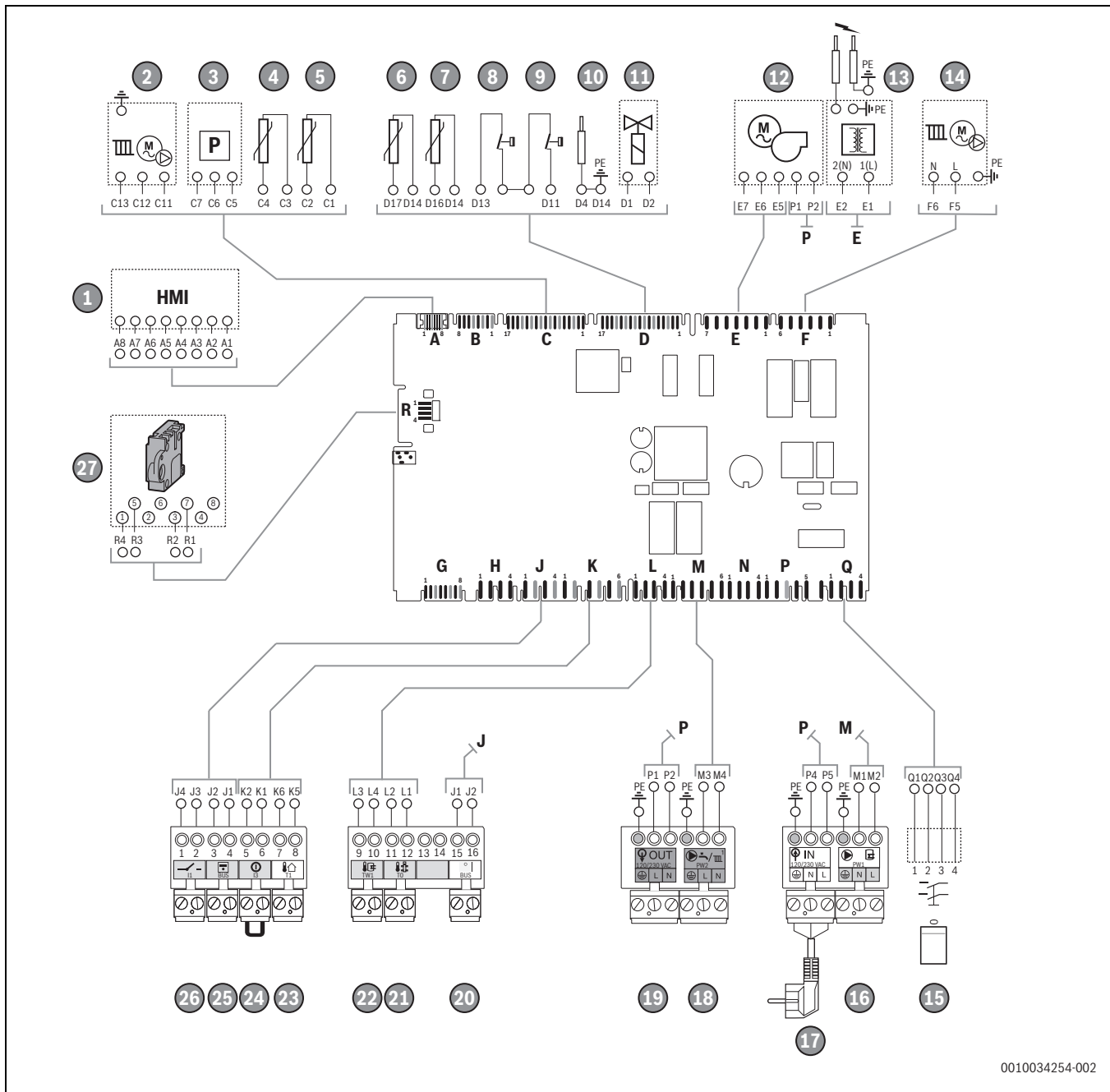


Bild 26 Bedienfeld UI700

- [1] Display
- [2] Tasten ▲ und ▼ (zur Navigation)
- [3] Druckanzeige Heizungswasser
- [4] Taste Zurück
- [5] Taste ok
- [6] Taste Menü
- [7] Taste Warmwasser
- [8] Taste Heizung
- [9] Brenneranzeige



Detaillierte Informationen zum Benutzer-
menü → Bedienungsanleitung

Elektrische Verdrahtung


0010034254-002

Bild 27 Elektrische Verdrahtung

- | | |
|---|--|
| [1] Bedienfeld UI700 | [16] Speicherladepumpe 230V _{AC} |
| [2] PWM-Signal Pumpe | [17] Netzstecker 230V _{AC} |
| [3] Drucksensor | [18] Zirkulationspumpe 230V _{AC} |
| [4] Rücklauf-temperaturfühler | [19] Netzspannung 230V _{AC} |
| [5] Abgastemperaturfühler | [20] EMS-BUS |
| [6] Sicherheitstemperaturfühler | [21] Temperaturfühler hydraulische Weiche |
| [7] Vorlauf-temperaturfühler | [22] Speichertemperaturfühler |
| [8] Sicherheitstemperaturbegrenzer STB Wärmetauscher | [23] Außentemperaturfühler |
| [9] Maximaltemperaturbegrenzer STB | [24] Externer Schaltkontakt, potentialfrei |
| [10] Ionisationselektrode | [25] EMS-BUS |
| [11] Gasarmatur | [26] Potentialfreier Kontakt |
| [12] Gebläse | [27] Kodierstecker |
| [13] Zündelektrode | |
| [14] Kesselpumpe 230V _{ac} und Modulationssignal (PWM); Anschlüsse befinden sich im Pumpenanschlusskasten (unten im Gerät) | |
| [15] Ein-/Ausschalter | |

4.4 Smart Service Key und App EasyService

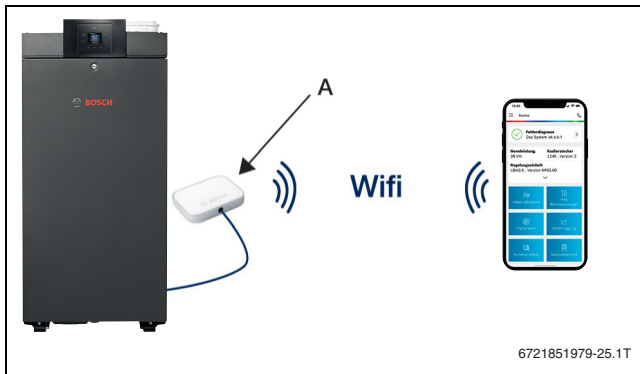


Bild 28 Smart Service Key und App EasyService

A Smart Service Key mit Magnethalterung
 Der Smart Service Key ermöglicht in Verbindung mit der App EasyService das Auslesen und Parametrieren von EM2S-Wärmeerzeugern (Gas/Öl/Wärmepumpe).

Das Servicetool für mobilen Betrieb vor Ort dient der Diagnose, dem Service sowie der Wartung und Inbetriebnahme des Wärmeerzeugers.

Funktionsumfang Smart Service Key und App EasyService

- Anzeige und Einstellung aller wesentlichen Parameterwerte der Heizungsanlage inkl. Heizkreise, Warmwasser und Solar (ohne Kaskade, Speichersystem)
- System-Scan über EMS-BUS sowie geführte Inbetriebnahme der Heizungsanlage (Kessel, Heizkreise, Warmwasser und Solar)
- App EasyService für Smartphone oder Tablet
- Direkter Kontakt zum Bosch-Kundendienst für Fachkunden, mit Themenvorauswahl und voraussichtlicher Wartezeitangabe vor dem Anruf: die Funktionserweiterung EasyContact ist eine eigene App im jeweiligen App-Store, nach deren Download kann die Kontakt-Funktion direkt aus der App EasyService genutzt werden.
- Möglichkeit zur Übertragung von Smart Service Key Anlagendaten an den Werkskundendienst zur Optimierung von Diagnose und Störungsbeseitigung.

Betrieb der App EasyService ohne Smart Service Key:

- Anzeige, Diagnose von manuell eingestelltem Störungscode inkl. Störungsursache in Klartext, Prüfvorgängen und Maßnahmen zur Störungsbeseitigung
- Demomodus für weitere Funktionen

Betrieb der App EasyService während Verbindung mit Smart Service Key:

- Anschluss am Gerät über EMS-Servicebuchse
- Auslesen Gerätedaten, Anlagendaten und -status
- Inbetriebnahme der kompletten Anlage inkl. Systemregler, Heizkreis- und Solar modul
- Diagnose aktuelle Störung bzw. Fehlerspeicher
- Parametrierung geräteinterner Einstellungen für Heiz- und Warmwasserbetrieb (nicht für Bedieneinheiten und Module)
- Kurzzeit-Datenaufzeichnung Wärmeerzeuger (nicht für Bedieneinheiten und Module)
- Funktionstest Wärmeerzeuger (z. B. Gerätepumpe, 3-Wege-Ventil, Gebläse, Zündung, Öl-Vorwärmer, Warmwasserlade- und Zirkulationspumpe)

- Anzeige Monitorwerte (Soll-/Istwerte)
- Abspeichern der Daten als PDF-Datei (für E-Mailversand oder Ausdruck der Daten)
- Verschlüsselte Datenübertragung, schnelle WLAN-Verbindung zwischen Key und App

Vorteile Smart Service Key

- Mobilität: Smartphone immer dabei (im Vergleich zum Laptop)
- Sehr schnell funktionsbereit durch WiFi-Verbindung: USB-Treiberinstallation, Kabel und Adapter entfallen
- Updates werden automatisch über AppStore eingespielt (bei gültiger Lizenz).
- Direkter Kontakt zum Bosch-Kundendienst über die App EasyService
- Technische Beratung für Fachkunden mit Themenvorauswahl und voraussichtlicher Wartezeitangabe vor dem Anruf: Die Funktionserweiterung EasyContact ist eine eigene App im jeweiligen App-Store, nach deren Download kann die Kontakt-Funktion direkt aus der App EasyService genutzt werden.
- Möglichkeit zur Übertragung von Smart Service Key Anlagendaten an den Werkskundendienst
- Direkter Aufruf der Ersatzteil-App EasyScan z. B. zur einfachen Ersatzteilsuche und Anzeige von Technischen Unterlagen

Lieferumfang

- Smart Service Key
- Anschlusskabel 0,5 m zum Wärmeerzeuger

5 Warmwasserbereitung

5.1 Entscheidungshilfen zur Wahl der Warmwasserbereitung

Gas-Brennwertgeräte haben einen sehr hohen Nutzungsgrad. Deshalb ist eine Warmwasserbereitung mit dem Condens 7000 WP aus energetischer und ökologischer Sicht sinnvoll. Er eignet sich zur Kombination mit separaten Warmwasserspeichern.

Bei der Planung von Heizungsanlagen und der Entscheidung zur Warmwasserbereitung sind verschiedene Faktoren zu berücksichtigen:

- Gleichzeitige Nutzung verschiedener Zapfstellen
- Warmwasserbedarf und -komfortwunsch
- Leitungslänge (mit oder ohne Zirkulationsleitung)
- Platzangebot
- Kosten
- Austausch von Systemkomponenten

Kriterien für die Planung	Mögliche Varianten	Condens 7000 WP mit separatem Warmwasserspeicher
Nutzung der Zapfstellen	Mehrere Hauptzapfstellen, aber nicht gleichzeitig	+
	Mehrere Hauptzapfstellen gleichzeitig	+
Warmwasserbedarf	Viele Benutzer (zentrale Warmwasserbereitung für ein Mehrfamilienhaus)	+
Leitungslänge	Bis 8 Meter Leitungslänge (ohne Zirkulationsleitung)	+
	Mehr als 8 Meter Leitungslänge (mit Zirkulationsleitung)	+

Tab. 12 Condens 7000 WP separater Warmwasserbereitung

+ Empfehlenswert

5.2 Separate Warmwasserbereitung über ein 3-Wege-Ventil bei GC7000WP 70 und GC7000WP 100

Warmwasser-Vorrangschaltung

Das Bedienfeld UI700 der Gas-Brennwertgeräte Condens 7000 WP hat eine Warmwasser-Vorrangschaltung. Diese Vorrangschaltung steuert ein 3-Wege-Ventil.

Die Heizungspumpe arbeitet damit alternativ als Heizungspumpe oder Speicherladepumpe. Das 3-Wege-Ventil wird bauseitig außerhalb des Kessels montiert.

Warmwasserbereitung über Pumpengruppe mit integriertem 3-Wege-Ventil (nur für GC7000WP 70)

i Wird das 3-Wege-Ventil zur Trinkwassererwärmung verwendet, ist darauf zu achten, dass der Warmwasserspeicher eine Dauerleistung von mindestens 50 % der Kesselleistung hat.

Die Montage des 3-Wege-Ventils ist nur links neben der Pumpenanschlussgruppe möglich.

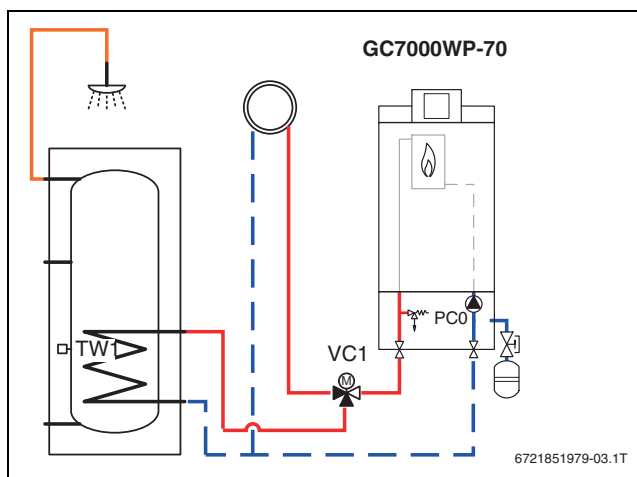


Bild 29 GC7000WP 70 mit Pumpenanschlussgruppe mit 3-Wege-Ventil

- TW1 Warmwasserspeicher-Temperaturfühler
- VC1 3-Wege-Ventil

5.3 Warmwasser-Zirkulationsleitung für Warmwasserspeicher

Jede Zirkulationsleitung ist ein Wärmeverbraucher. Lange, schlecht verlegte oder ungenügend wärmege-dämmte Leitungen können erhebliche Wärmeverluste verursachen. Darum sollten kurze Warmwasserleitungen ohne Zirkulationsleitungen installiert werden.

Ab einer Warmwasser-Leitungslänge von rund 8 Metern ist der Anschluss einer Zirkulationsleitung allerdings empfehlenswert.

Ist eine Zirkulation unbedingt erforderlich, sind folgende Regeln zu beachten:

- Die umlaufende Wassermenge ist zu minimieren. Dazu ist eine Druckverlustberechnung der Leitungen oder eine Pumpenauslegung erforderlich. Temperaturdifferenzen ab 5 K zwischen dem Warmwasser-austritt und dem Zirkulationseintritt müssen unbedingt verringert werden.
- Gemäß GEG sind herkömmliche Zeitschaltungen oder andere selbsttätig wirkende Einrichtungen zur Abschaltung der Zirkulationspumpe vorzusehen. Der Systemregler CW 400 im Energie-Management-System hat einen eigenen Zeitkanal für die Warmwasserbereitung, sodass auch die Zirkulationspumpe für verschiedene Betriebsweisen programmierbar ist.

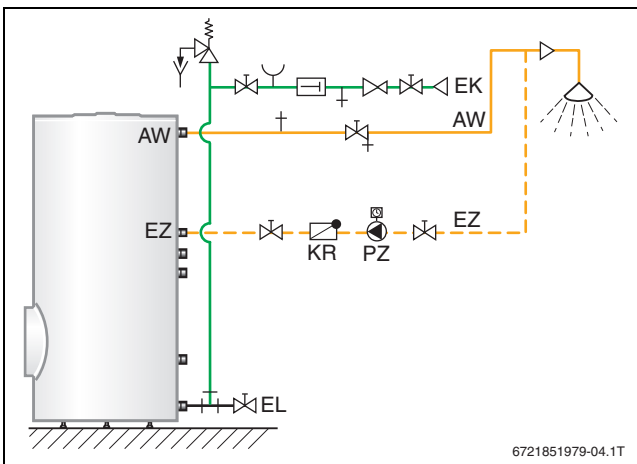


Bild 30 Variante einer Zirkulationsleitung für die Warmwasserspeicher

- AW Warmwasseraustritt
- EK Kaltwassereintritt gemäß DIN 1988-2
- EZ Eintritt Zirkulation
- KR Rückschlagklappe
- PZ Zirkulationspumpe

6 Kondensatableitung

6.1 Kondensatableitung

Das Kondensat aus Brennwertgeräten ist vorschriftsmäßig in das öffentliche Abwassernetz einzuleiten. Entscheidend ist, ob das Kondensat vor der Einleitung neutralisiert werden muss. Das hängt von der Kesselleistung und den jeweiligen Bestimmungen der Unteren Wasserbehörde ab (→ Tabelle 13). Für die Berechnung der jährlich anfallenden Kondensatmenge gilt das Arbeitsblatt A 251 der Abwassertechnischen Vereinigung (ATV). Dieses Arbeitsblatt nennt als Erfahrungswert eine spezifische Kondensatmenge von maximal 0,14 kg/kWh.



Es ist zweckmäßig, sich rechtzeitig vor der Installation über die örtlichen Bestimmungen der Kondensateinleitung zu informieren. Zuständig ist die kommunale Behörde für Abwasserfragen.

Neutralisationspflicht

Kesselleistung [kW]	Neutralisation
≤ 25	Nein ¹⁾
> 25 ... ≤ 200	Nein ²⁾
> 200	Ja

Tab. 13 Neutralisationspflicht bei Gas-Brennwertgeräten

- 1) Eine Neutralisation des Kondensats ist erforderlich bei Ableitung des häuslichen Abwassers in Kleinkläranlagen und bei Gebäuden und Grundstücken, deren Ablaufleitungen die Materialanforderungen nach dem ATV-Arbeitsblatt A 251 nicht erfüllen.
- 2) Eine Neutralisation des Kondensats ist erforderlich bei Gebäuden, bei denen die Bedingung einer ausreichenden Vermischung (→ Tabelle 14) mit häuslichem Abwasser (im Verhältnis 1:25) nicht erfüllt ist.

Kesselbelastung Kesselleistung [kW] ²⁾	Kondensatmenge ¹⁾ [m ³ /a]	Büro- und Betriebsgebäude ¹⁾	Wohngebäude ¹⁾
		Anzahl Mitarbeiter	Anzahl Wohnungen
50	14	≥ 20	≥ 2
100	28	≥ 40	≥ 4
150	42	≥ 60	≥ 6
200	56	≥ 80	≥ 8

Tab. 14 Bedingungen für eine ausreichende Vermischung von Kondensat mit häuslichem Abwasser

- 1) Maximalwerte bei einer Systemtemperatur 40/30 und 2000 Betriebsstunden °C
- 2) Nennwärmebelastung

Bei Kleinanlagen mit weniger als 25 kW Leistung besteht keine Neutralisationspflicht (→ Tabelle 13), wenn die Abwässer nicht in eine Kleinkläranlage fließen oder wenn die Ablaufleitungen den Materialanforderungen des ATV-Arbeitsblattes A 251 entsprechen.

Werkstoffe für Kondensatschläuche

Geeignete Werkstoffe für Kondensatschläuche nach dem ATV-Arbeitsblatt A 251 sind:

- Steinzeugrohre (nach DIN-EN 295-1)
- PVC-Hart-Rohre
- PVC-Rohre (Polyethylen)
- PE-HD-Rohre (Polypropylen)
- PP-Rohre
- ABS-ASA-Rohre
- Rostfreie Stahlrohre
- Borsilikatglas-Rohre

Wenn die Vermischung des Kondensats mit häuslichem Abwasser mindestens im Verhältnis 1:25 sichergestellt ist (→ Tabelle 14), dürfen verwendet werden:

- Faserzementrohr
- Guss- oder Stahlrohr nach DIN 19522-1 und DIN 19530-1 und 19530-2

Nicht geeignet zur Ableitung von Kondensat sind Rohrleitungen aus Kupfer.

Ausreichende Vermischung

Eine ausreichende Vermischung des Kondensats mit häuslichem Abwasser ist bei Einhaltung der Bedingungen in Tabelle 14 gegeben. Die Angaben beziehen sich auf 2000 Vollbenutzungsstunden entsprechend der Richtlinie VDI 2067 (Maximalwert).

6.1.1 Kondensatableitung aus dem Brennwertgerät und der Abgasleitung

Damit das in der Abgasleitung anfallende Kondensat über das Gas-Brennwertgerät abfließen kann, ist die Abgasleitung im Aufstellraum mit leichtem Gefälle ($\geq 3^\circ$, d. h. rund 5 cm Höhendifferenz pro Meter) zum Gas-Brennwertgerät zu verlegen.



Die einschlägigen Vorschriften für Gebäudeabflussleitungen und die örtlichen Vorschriften sind zu beachten. Besonders ist sicherzustellen, dass die Ablaufleitung vorschriftsmäßig belüftet ist und **frei** (\rightarrow Bild 31) in einen Ablauftrichter mit Siphon mündet, damit der Siphon nicht leersaugt und kein Rückstau von Kondensat im Gerät möglich ist.

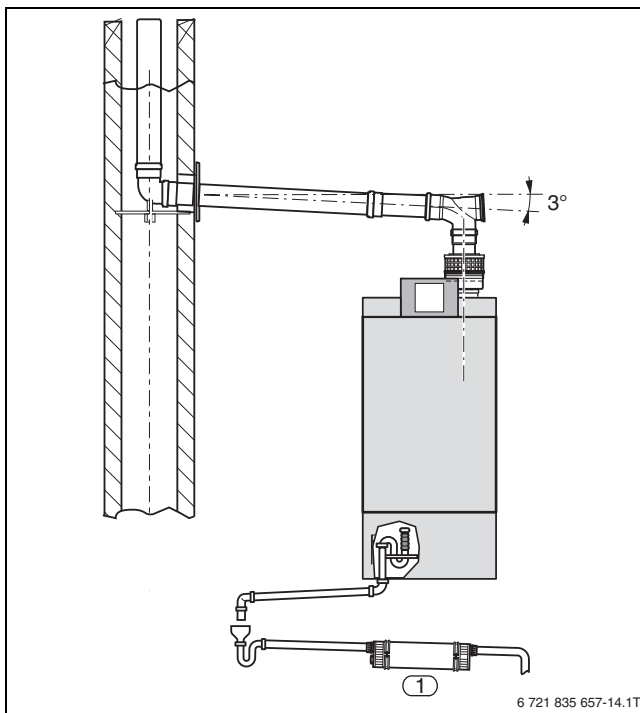


Bild 31 Kondensatschlauch aus dem Gas-Brennwertgerät und einer Abgasleitung über die Neutralisationseinrichtung

[1] Neutralisationseinrichtung

6.1.2 Kondensatableitung aus einem feuchteunempfindlichen Schornstein

Bei einem feuchteunempfindlichen (brennwerttauglichen) Schornstein ist das Kondensat gemäß den Vorgaben des Schornsteinherstellers abzuführen.

In die Gebäudeabflussleitung indirekt einleiten lässt sich das Kondensat aus dem Schornstein gemeinsam mit dem Kondensat aus dem Gas-Brennwertgerät über einen Siphon mit Trichter.

7 Montage

7.1 Auswahlhilfe Zubehör (bis 100 kW)

7.1.1 Aufputz mit Pumpengruppe

Installationstyp	Artikelnr.	Ohne Speicher	Freie Speicheranordnung	Warmwasser über 3-Wege-Ventil
Montageart		Aufputz mit Pumpengruppe		
Zubehör Pumpenanschlussgruppe Kessel				
Pumpenanschlussgruppe 70 kW, ohne Isolierung	7736701864	● ¹⁾	● ¹⁾	● ¹⁾
Pumpenanschlussgruppe 100 kW, ohne Isolierung	7736701865	● ¹⁾	● ¹⁾	● ¹⁾
Pumpenanschlussgruppe mit 3-Wege-Ventil für 70 kW, ohne Isolierung	7736701867	–	–	● ¹⁾
Isolierung für Pumpenanschlussgruppe	7736701876	● ²⁾	● ²⁾	● ²⁾
Zubehör mit hydraulischer Weiche				
Einzelunit TL1	7736701882	●	●	–
Hydraulische Weiche bis 300 kW, mit Isolierung	7736701907	●	●	–
WHY 120/80 - hydraulische Weiche	8718599386	●	●	●
Zubehör externe Speicher				
3-Wege-Ventil - 230 V, Kvs 18 m ³ /h	7736701881	–	–	● ³⁾
Umwälzpumpe BUE-Plus 25/1-6.3 ND2.0	7738325971	–	●	–

Tab. 15 Auswahlhilfe Aufputz mit Pumpengruppe

- 1) Es kann nur eine Pumpe oder Pumpengruppe ausgewählt werden.
- 2) Isolierung Pumpenanschlussgruppe wird nicht benötigt bei Einsatz der Einzelunit TL1.
- 3) Nicht nutzbar, wenn Pumpengruppe mit 3-Wege-Ventil benutzt wird.

- Erforderlich
- Nicht einsetzbar

7.1.2 Aufputzfreie Montage ohne Pumpengruppe




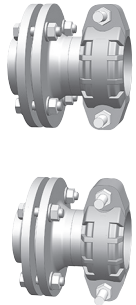

Installationstyp	Artikelnr.	Ohne Speicher	Freie Speicheranordnung	Warmwasser über 3-Wege-Ventil
Montageart		Aufputzfreie Montage ohne Pumpengruppe		
Zubehör Kessel				
Energiesparpumpe 70 kW	7736701875	● ¹⁾	● ¹⁾	● ¹⁾
Energiesparpumpe 100 kW	7736701874	● ¹⁾	● ¹⁾	● ¹⁾
Zubehör mit hydraulischer Weiche				
Bee Gas-Anschlussshahn GAH20-25-D/TAS	89215657	●	●	●
Sicherheitsgruppe 3 bar	7736602644	●	●	●
WHY 120/80 - hydraulische Weiche	8718599386	●	●	–
AS/HKV 32 - Anschluss-Set	54004015	●	●	–
Zubehör externe Speicher				
3-Wege-Ventil - 230 V, Kvs 18 m ³ /h	7736701881	–	–	●

Tab. 16 Auswahlhilfe Aufputz mit Pumpengruppe





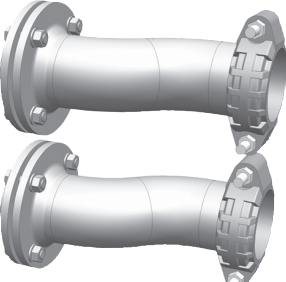
- 1) Es kann nur eine Pumpe oder Pumpengruppe ausgewählt werden.

- Erforderlich
- Nicht einsetzbar


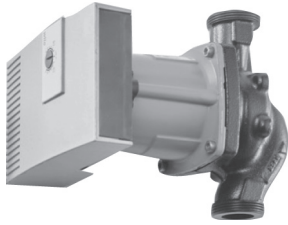



7.2 Zubehör für Condens 7000 WP

	Bezeichnung	Beschreibung	Artikelnr.
	Kesselunit TL1 ohne Weiche	<ul style="list-style-type: none"> • Montage-Set für Einzelanlage • Mit Montagegestell, Sammelrohre Vorlauf und Rücklauf, Anschluss an Pumpengruppe, Isolierung • Vorlauf-/Rücklaufrohre DN 65, PN6 • Ohne hydraulische Weiche und Gasleitung • Für GC7000WP 	7736701882
	Kaskaden-Unit TL2 ohne Weiche	<ul style="list-style-type: none"> • Anschluss-Set für 2er Kaskade • Mit Montagegestell, Sammelrohre Vorlauf und Rücklauf, Anschluss an Pumpengruppe, Gasleitung und Isolierung • Ohne hydraulische Weiche • Für GC7000WP 	7736701883
	Hydraulische Weiche 300 kW	<ul style="list-style-type: none"> • Hydraulische Weiche inkl. Isolierung 300 kW • Zum Anschluss an Kaskaden-Sets GC7000WP • Geräteseitiger Anschluss über Victaulic Kupplungen • Anlagenseitiger Anschluss über Flansch DN 65, PN6 • Mit Tauchhülse Durchmesser 10 mm, Länge 200 mm • Max. Volumenstrom – ΔT darf 10 K auf der Sekundärseite nicht unterschreiten 	7736701907
	Victaulic Flansch Verbinder 2,5"	<ul style="list-style-type: none"> • Victaulic Flansch Verbinder 2,5" • Für GC7000WP Kaskaden-Sets (bitte bei Nutzung der Kaskaden-Unit ohne Weiche mitbestellen) 	7736701914
	Kaskaden-Unit TL3 ohne Weiche	<ul style="list-style-type: none"> • Anschluss-Set für 3er Kaskade • Mit Montagegestell, Sammelrohre Vorlauf und Rücklauf, Anschluss an Pumpengruppe, Gasleitung und Isolierung • Vorlauf-/Rücklaufrohre DN 100, PN6 • Ohne hydraulische Weiche • Für GC7000WP 	7736701884




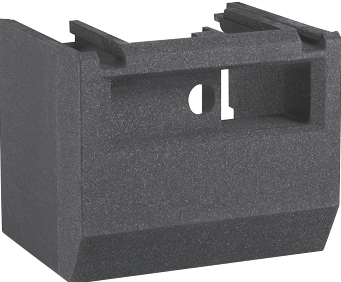
Tab. 17 Zubehör für Condens 7000 WP

	Bezeichnung	Beschreibung	Artikelnr.
	Kaskaden-Unit TL4 ohne Weiche	<ul style="list-style-type: none"> • Anschluss-Set für 4er Kaskade • Mit Montagegestell, hydraulischer Weiche rechts oder links montierbar, Sammelrohre Vorlauf und Rücklauf, Anschluss an Pumpengruppe, Gasleitung und Isolierung • Vorlauf-/Rücklaufrohre DN 100, PN6 • Ohne hydraulische Weiche • Für GC7000WP 	7736701885
	Kaskaden-Unit TL5 ohne Weiche	<ul style="list-style-type: none"> • Anschluss-Set für 5er Kaskade • Mit Montagegestell, Sammelrohre Vorlauf und Rücklauf, Anschluss an Pumpengruppe, Gasleitung und Isolierung • Vorlauf-/Rücklaufrohre DN 100, PN6 • Ohne hydraulische Weiche • Für GC7000WP 	7736701886
	Kaskaden-Unit TL6 ohne Weiche	<ul style="list-style-type: none"> • Anschluss-Set für 6er Kaskade • Mit Montagegestell, Sammelrohre Vorlauf und Rücklauf, Anschluss an Pumpengruppe, Gasleitung und Isolierung • Vorlauf-/Rücklaufrohre DN 100, PN6 • Ohne hydraulische Weiche • Für GC7000WP 	7736701887
	Hydraulische Weiche 900 kW	<ul style="list-style-type: none"> • Hydraulische Weiche inkl. Isolierung 900 kW • Zum Anschluss an Kaskaden-Sets GC7000WP • Geräteseitiger Anschluss über Victaulic Kupplungen • Anlagenseitiger Anschluss über Flansch DN 100, PN6 • Mit Tauchhülse Durchmesser 10 mm, Länge 200 mm • Max. Volumenstrom – ΔT darf 10 K auf der Sekundärseite nicht unterschreiten 	7736701908
	Victaulic Flansch Verbinder 4"	<ul style="list-style-type: none"> • Victaulic Flansch Verbinder 4" • Für GC7000WP Kaskaden-Sets (bitte bei Nutzung der Kaskaden-Unit ohne Weiche mitbestellen) 	7736701913

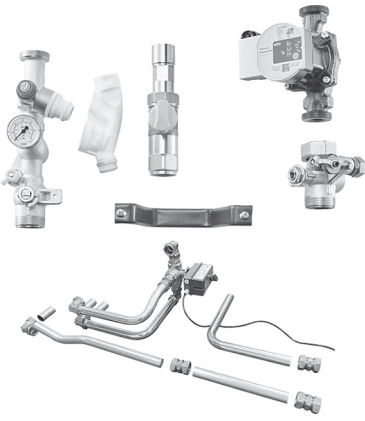
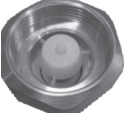
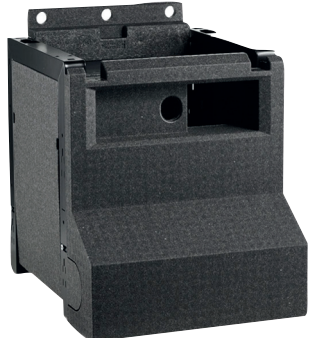


Tab. 17 Zubehör für Condens 7000 WP

	Bezeichnung	Beschreibung	Artikelnr.
	Pumpe für GC7000WP 70	<ul style="list-style-type: none"> • Pumpe für GC7000WP 70 • Bei Installation ohne Pumpengruppe 	7736701875
	Pumpe für GC7000WP 100	<ul style="list-style-type: none"> • Pumpe für GC7000WP 100 • Bei Installation ohne Pumpengruppe 	7736701874
	Pumpe für GC7000WP 150	<ul style="list-style-type: none"> • Pumpe für GC7000WP 150 • Bei Installation ohne Pumpengruppe 	7736701873
	Kaskaden-Unit TR2 ohne Weiche	<ul style="list-style-type: none"> • Anschluss-Set für 2er Kaskade, Aufstellung Rücken an Rücken. • Mit Montagegestell, Sammelrohre Vorlauf und Rücklauf, Anschluss an Pumpengruppe, Gasleitung und Isolierung • Vorlauf-/Rücklaufrohre DN 65, PN6 • Ohne hydraulische Weiche • Für GC7000WP 	7736701888
	Kaskaden-Unit TR3 ohne Weiche	<ul style="list-style-type: none"> • Anschluss-Set für 3er Kaskade, Aufstellung Rücken an Rücken. • Mit Montagegestell, Sammelrohre Vorlauf und Rücklauf, Anschluss an Pumpengruppe, Gasleitung und Isolierung, Blind-Set zum Verschluss der nicht benötigten Anschlüsse • Vorlauf-/Rücklaufrohre DN 100, PN6 • Ohne hydraulische Weiche • Für GC7000WP 	7736701889
	Kaskaden-Unit TR4 ohne Weiche	<ul style="list-style-type: none"> • Anschluss-Set für 4er Kaskade, Aufstellung Rücken an Rücken. • Mit Montagegestell, Sammelrohre Vorlauf und Rücklauf, Anschluss an Pumpengruppe, Gasleitung und Isolierung • Vorlauf-/Rücklaufrohre DN 100, PN6 • Ohne hydraulische Weiche • Für GC7000WP 	7736701890






Tab. 17 Zubehör für Condens 7000 WP

	Bezeichnung	Beschreibung	Artikelnr.
	Pumpengruppe	<ul style="list-style-type: none"> • Pumpenanschlussgruppe inkl. Hocheffizienzpumpe, Sicherheitsventil 3 bar, Gashahn, Absperrhähne, Manometer, KFE Hahn. Anschluss für externes Ausdehnungsgefäß. • Zur Verwendung mit Montagesockel für Einzelgeräte und bei Verwendung der Kaskaden-Units TL1 bis TL6, TR2 bis TR4 • Ohne Isolierung und Anschlussklemme, diese bei Verwendung ohne Montagesockel oder Kaskaden-Units mitbestellen • Für GC7000WP 70 	7736701864
	Pumpengruppe	<ul style="list-style-type: none"> • Pumpenanschlussgruppe inkl. Hocheffizienzpumpe, Sicherheitsventil 3 bar, Gashahn, Absperrhähne, Manometer, KFE Hahn. Anschluss für externes Ausdehnungsgefäß. • Zur Verwendung mit Montagesockel für Einzelgeräte und bei Verwendung der Kaskaden-Units TL1 bis TL6, TR2 bis TR4 • Ohne Isolierung und Anschlussklemme, diese bei Verwendung ohne Montagesockel oder Kaskaden-Units mitbestellen • Für GC7000WP 100 	7736701865
	Pumpengruppe	<ul style="list-style-type: none"> • Pumpenanschlussgruppe inkl. Hocheffizienzpumpe, Sicherheitsventil 3 bar, Gashahn, Absperrhähne, Manometer, KFE Hahn. Anschluss für externes MAG • Für GC7000WP 150 	7736701866
	Isolierung Pumpengruppe GC7000WP	<ul style="list-style-type: none"> • Isolierung für Pumpengruppen GC7000WP. Wird nicht benötigt bei Verwendung von Kaskaden-Sets 	7736701876


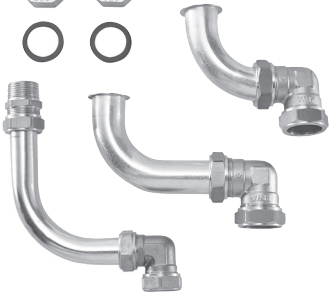
Tab. 17 Zubehör für Condens 7000 WP

	Bezeichnung	Beschreibung	Artikelnr.
	Pumpengruppe 3WV 70 kW	<ul style="list-style-type: none"> • Pumpengruppe für GC7000WP 70 • Montage am ersten Gerät • Warmwasserbereitung über das erste Gerät der Kaskadenunit über 3-Wege-Ventil • Energiesparpumpe Wilo Para STG 25/8-75 • Sicherheitsventil 3 bar • Rückschlagklappe • Bestehend aus Verrohrung, 3-Wege-Ventil 1¼ Zoll, DN 32 • Wartungshähne • Isolierung • Bauteil ersetzt Pumpengruppe für dieses Gerät • Geeignet für die Leistungsgröße bis 70 kW • Gashahn mit integriertem Brandschutzventil 	7736701867
	Rückschlagklappe DN 32 G1½	<ul style="list-style-type: none"> • Zur Montage, wenn eine bauseitige, hydraulische Kaskade erstellt wird 	7736700432
	Montagesockel GC7000WP	<ul style="list-style-type: none"> • Montagesockel für GC7000WP zur freien Aufstellung eines Gerätes • Mit Isolierung und höhenverstellbaren Füßen • Ohne Verrohrung 	7736701912
	Gashahn GC7000WP	<ul style="list-style-type: none"> • Gashahn für GC7000WP Pumpengruppe 	7736701868
	3-Wege-Ventil 230 DN 32	<ul style="list-style-type: none"> • Nennweite DN 32, 1¼ " • KVS-Wert 18 m³/h • Beim Einsatz des 3-Wege-Ventils zur Warmwasserbereitung ist darauf zu achten, dass der Warmwasserspeicher eine Dauerleistung von mindestens 50 % der Kesselleistung hat, geeignet bis 100 kW Kesselleistung. 	7736701881
	Sicherheitsventil 4 bar	<ul style="list-style-type: none"> • Zum Einbau in die Pumpenanschlussgruppe für Geräte bis einschließlich 100 kW 	7095595

Tab. 17 Zubehör für Condens 7000 WP

	Bezeichnung	Beschreibung	Artikelnr.
	Verbindungs-Set Gas TL	<ul style="list-style-type: none"> • Verbindungs-Set Gas TL • Zum Anschluss GC7000WP in eine vorhandene Kaskade ZBR...-3 	7736701870
	Verbindungs-Set TL	<ul style="list-style-type: none"> • Verbindungs-Set TL • Zum Einbau einer GC7000WP in Kaskaden-Sets der Serie ZBR...-3 	7736702047
	CO-Melder	<ul style="list-style-type: none"> • CO-Melder zum Einsatz in Wohngebäuden, einfache Installation, keine Kabel, Batteriebetrieb (10 Jahre Lebensdauer), optisches und akustisches Signal (85 dB(A)) bei > 50 ppm CO-Konzentration 	7736606211
	Kesselabschaltfunktion für CO-Melder	<ul style="list-style-type: none"> • Abschaltvorrichtung schaltet über Klemme I3 das Gas-Brennwertgerät ab (bei Bosch-Geräten). Alternativ Unterbrechung der Stromzufuhr bei Geräten ohne Klemme I3. Nur in Verbindung mit CO-Melder (7736606211) 	7736606213
	Fühler-Set Weiche FF HW für EMS2, 200 mm	<ul style="list-style-type: none"> • Fühler-Set Weiche TF HW zur optimalen Temperaturerfassung an der hydraulischen Weiche der Kaskaden-Sets GC7000WP. • Bestehend aus Nass-Fühler NTC 12K, 200 mm, G$\frac{1}{4}$ " (für EMS2), Zwischenstück R$\frac{1}{2}$ " × G$\frac{1}{4}$ ", Fühlerkabel 	7735600657
	Vicalic Kupplung 2,5"	<ul style="list-style-type: none"> • Vicalic Kupplung 2,5" 	7736701915
	Vicalic Kupplung 4"	<ul style="list-style-type: none"> • Vicalic Kupplung 4" 	7736701916

Tab. 17 Zubehör für Condens 7000 WP

	Bezeichnung	Beschreibung	Artikelnr.
	Adapter-Set Pumpengruppe ZBR...-2	<ul style="list-style-type: none"> • Adapter-Set Pumpengruppe ZBR...-2 • Zum Anschluss einer GC7000WP an bestehende Pumpengruppe 	7736701877
	Adapter-Set Pumpengruppe ZBR...-3	<ul style="list-style-type: none"> • Adapter-Set Pumpengruppe ZBR...-3 • Zum Anschluss einer GC7000WP an bestehende Pumpengruppe 	7736701878

Tab. 17 Zubehör für Condens 7000 WP

7.3 Kaskaden-Units Condens 7000 WP

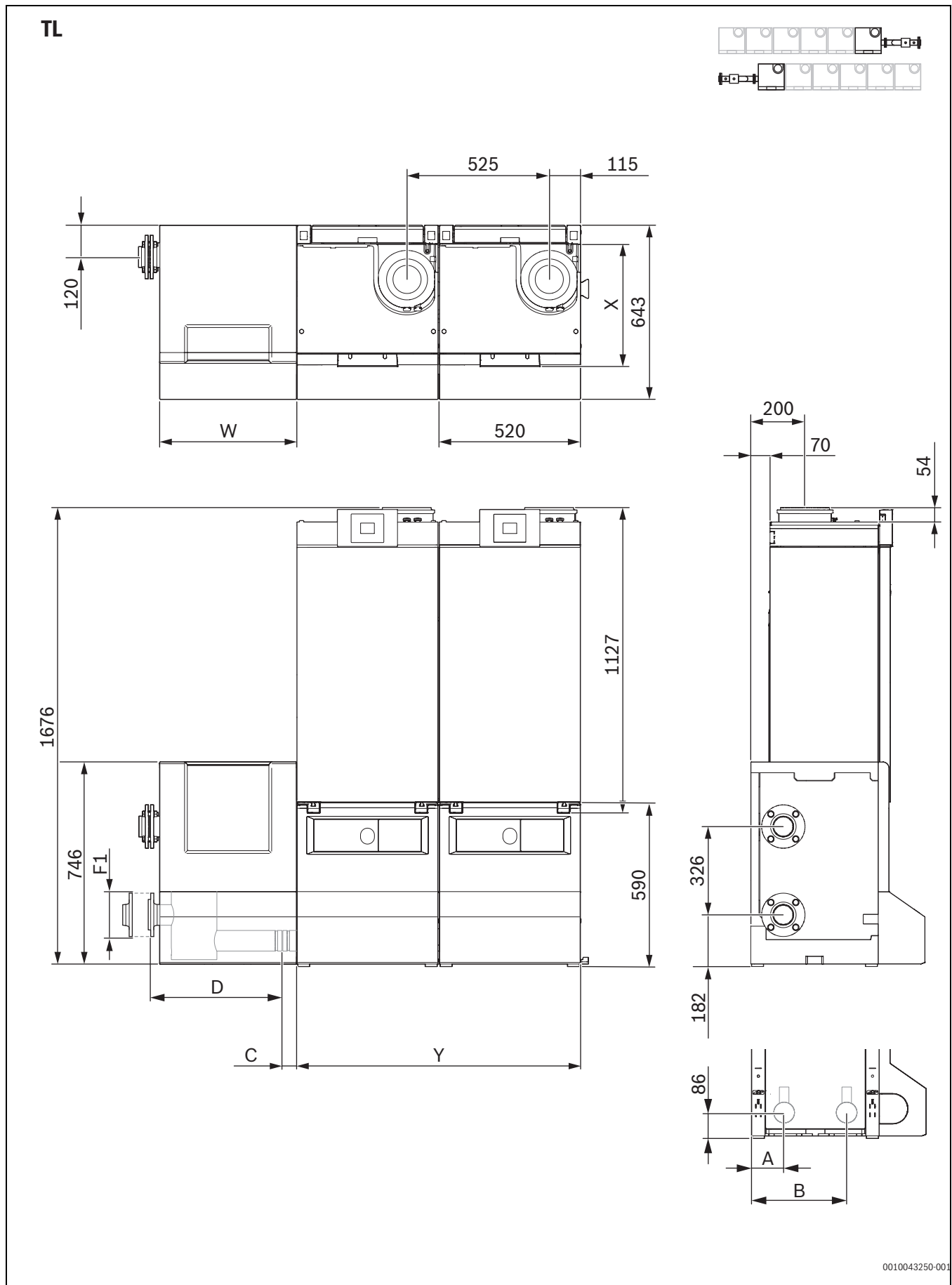
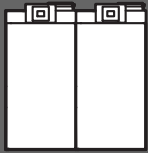



Bild 32 Abmessungen Kaskaden-Units Linienaufstellung (Maße in mm)

		D [mm]	F1 [mm]	A [mm]	B [mm]	Y+C [mm]
TL1	2½ "	493	C2631 37.2 NW 65/76.1 PN6	120	350	520+50=570
TL2						1045+50=1095
TL3	4"	797	C2631 37.2 NW 100/114.3 PN6	120	350	1570+50=1620
TL4						2095+50=2145
TL5						2620+50=2670
TL6						3145+50=3195

Tab. 18 Abmessungen Kaskaden-Units Linienaufstellung

	Einheit	70 kW ... 100 kW	150 kW
X	mm	451	581
W	mm	505	810

Tab. 19 Abmessungen Kaskaden-Units Linienaufstellung

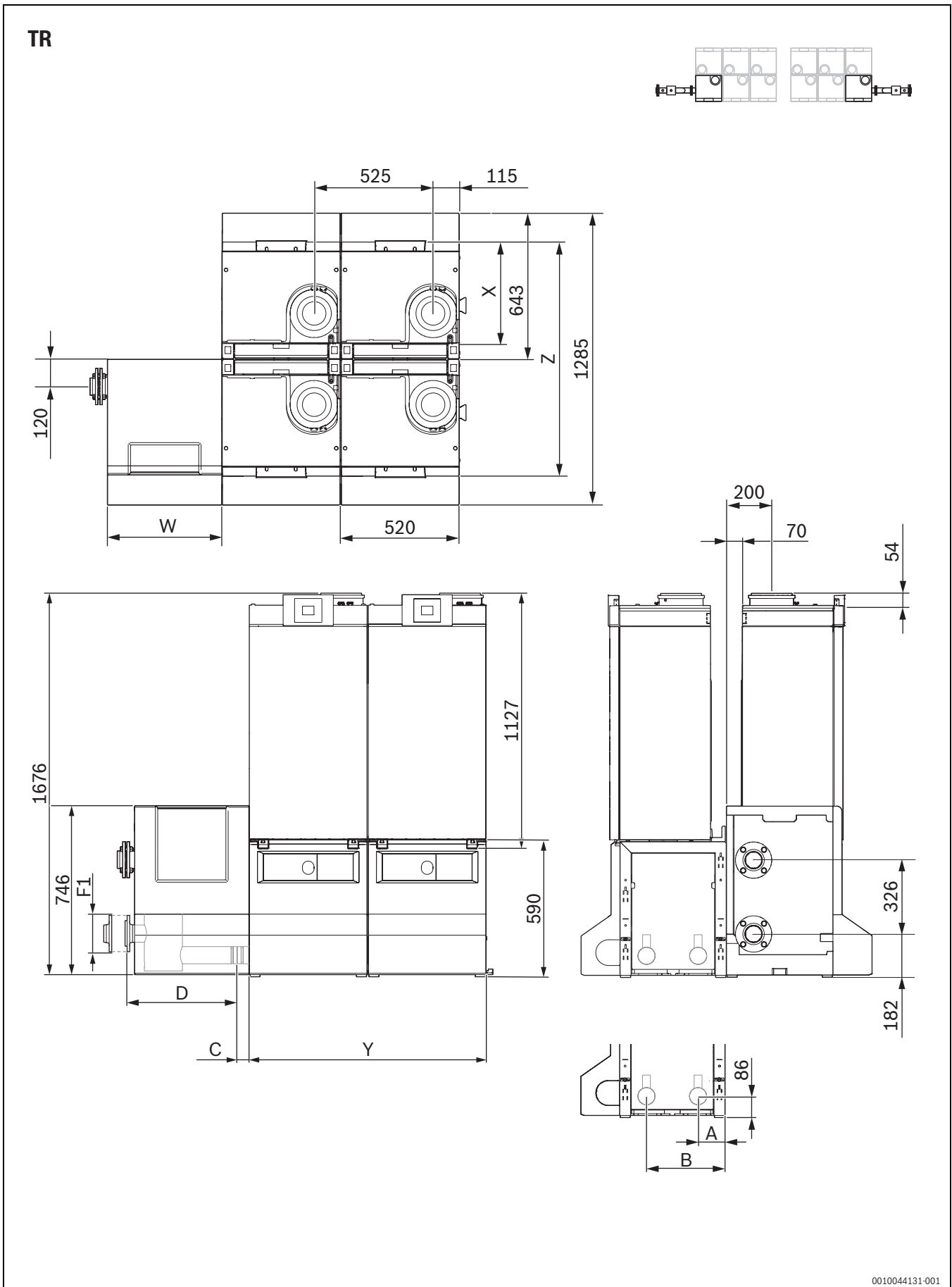




Bild 33 Abmessungen Kaskaden-Units Aufstellung Rücken an Rücken (Maße in mm)

		D [mm]	F1 [mm]	A [mm]	B [mm]	Y+C [mm]
TR1, TR2	2½ "	493	C2631 37.2 NW 65/76.1 PN6	120	350	520+50=570
TR3, TR4	4"	797	C2631 37.2 NW 100/114.3 PN6	120	350	1045+50=1095
TR5, TR6						1570+50=1620

Tab. 20 Abmessungen Kaskaden-Units Aufstellung Rücken an Rücken

	Einheit	50 kW ... 100 kW	125 kW und 150 kW
X	mm	451	581
Z	mm	1045	1303
W	mm	505	810

Tab. 21 Abmessungen Kaskaden-Units Aufstellung Rücken an Rücken

8 Abgasführung Einzelkessel

8.1 Zulässige Abgaszubehöre

Die Abgaszubehöre für die in dieser Anleitung beschriebenen Abgassysteme sind Bestandteil der CE-Zulassung des Wärmeerzeugers.

Aus diesem Grund empfehlen wir die Verwendung der Bosch Originalzubehöre.

Bezeichnungen und Artikelnummern finden Sie im Gesamtkatalog.

8.2 Montagehinweise



GEFAHR: Vergiftung durch Kohlenmonoxid!

Austretendes Abgas führt zu lebensgefährlich hohen Kohlenmonoxid-Werten in der Atemluft

- ▶ Sicherstellen, dass Abgasrohre und Dichtungen nicht beschädigt sind.
- ▶ Bei der Montage der Abgasanlage ausschließlich vom Hersteller der Anlage zugelassene Gleitmittel verwenden.

- ▶ Abgaszubehör beim Auspacken auf Unversehrtheit prüfen.
- ▶ Installationsanleitung des Zubehörs beachten.
- ▶ Zubehör auf die erforderliche Länge kürzen. Den Schnitt senkrecht ausführen und die Schnittstelle entgraten.
- ▶ Mitgeliefertes Gleitmittel auf die Dichtungen auftragen.
- ▶ Zubehör bis zum Anschlag in die Muffe schieben.
- ▶ Waagrechte Abschnitte mit 3 ° Steigung (= 5,2 % oder 5,2 cm pro Meter) in Abgasströmungsrichtung verlegen.
- ▶ Gesamte Abgasleitung mit Rohrschellen sichern:
 - Maximalen Abstand zwischen 2 Rohrschellen ≤ 2 m einhalten.
 - An jedem Bogen eine Rohrschelle anbringen.
- ▶ Nach Abschluss der Arbeiten Dichtheit prüfen.

8.3 Abgasführung im Schacht

8.3.1 Anforderungen an den Schacht

- ▶ Für die Verlegung von Abgasleitungen in bestehende Schächte landesspezifische Anforderungen beachten.
- ▶ Nicht brennbare, formbeständige Baustoffe vorsehen.
Erforderliche Feuerwiderstandsdauer:
 - Gebäudehöhe < 7 m: 30 min
 - Gebäudehöhe ≥ 7 m: mindestens 90 min

8.3.2 Schachtmaße prüfen

- ▶ Prüfen, ob der Schacht die zulässigen Maße aufweist.

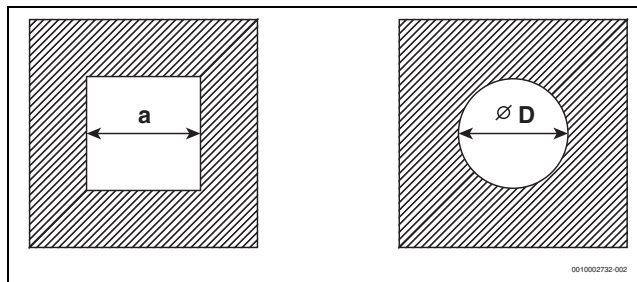


Bild 34 Quadratischer und runder Querschnitt

Quadratischer Querschnitt

Zubehör Ø [mm]	C _{93(x)} a _{min} [mm]	Hinterlüftung	
		a _{min} [mm]	a _{max} [mm]
110 starr	140 × 140	170 × 170	300 × 300
110 flexibel	140 × 140	150 × 150	300 × 300
110/160	220 × 220	–	350 × 350
125 starr	165 × 165	185 × 185	400 × 400
125 flexibel	165 × 165	180 × 180	400 × 400
160	200 × 200	225 × 225	450 × 450
200	240 × 240	265 × 265	500 × 500
250	300 × 300	315 × 315	–
315	375 × 375	391 × 391	–

Tab. 22 Zulässige Schachtmaße

Runder Querschnitt

Zubehör Ø [mm]	C _{93(x)} Ø D _{min} [mm]	Hinterlüftung	
		Ø D _{min} [mm]	Ø D _{max} [mm]
110 starr	150	190	350
110 flexibel	150	170	350
110/160	220	–	350
125 starr	165	205	450
125 flexibel	165	200	450
160	200	245	510
200	240	285	560
250	300	335	–
315	400	411	–

Tab. 23 Zulässige Schachtmaße

8.4 Prüföffnungen

Abgasanlagen müssen einfach und sicher gereinigt werden können. Es muss möglich sein:

- Querschnitt und Dichtheit der Rohrleitungen zu prüfen.
- Einen für den sicheren Betrieb der Feuerungsanlage erforderlichen Querschnitt zwischen Abgasleitung und Schacht (Hinterlüftung) zu prüfen und zu reinigen.
- ▶ Landesspezifische Vorschriften und Normen beachten.

8.5 Vertikale Abgasführung über das Dach

Aufstellort und Luft-Abgas-Führung

Voraussetzung: Über der Decke des Aufstellraums befindet sich lediglich die Dachkonstruktion.

- Wenn für die Decke eine Feuerwiderstandsdauer verlangt wird, muss die Luft-Abgas-Führung zwischen der Oberkante der Decke und der Dachhaut eine Verkleidung mit gleicher Feuerwiderstandsdauer haben.
 - Wenn für die Decke keine Feuerwiderstandsdauer verlangt wird, die Luft-Abgas-Führung von der Oberkante der Decke bis zur Dachhaut in einem nicht-brennbaren, formbeständigen Schacht oder in einem metallenen Schutzrohr verlegen (mechanischer Schutz).
- Landesspezifische Anforderungen hinsichtlich der Mindestabstände zu Dachfenstern beachten.

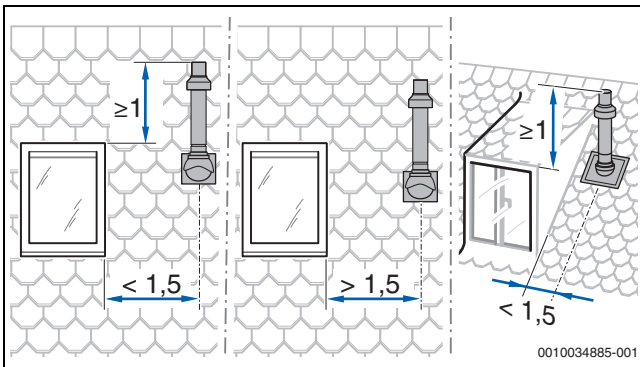


Bild 35

8.6 Länge einer Abgasanlage berechnen

Die Übersicht der jeweils zulässigen maximalen Rohrlängen finden Sie bei den einzelnen Abgasführungsarten.

Die erforderlichen Umlenkungen einer Abgasführung sind bei den angegebenen maximalen Rohrlängen berücksichtigt und in den entsprechenden Bildern korrekt dargestellt.

- Jeder zusätzliche 87°-Bogen reduziert die zulässige Rohrlänge um 1,5 m.
- Jeder zusätzliche Bogen zwischen 15° und 45° reduziert die zulässige Rohrlänge um 0,5 m.

Ausführliche Informationen zur Berechnung der Länge einer Abgasanlage finden Sie in der Planungsunterlage. Alternativ kann eine Abgasberechnung nach EN13384 durchgeführt werden.

8.7 Luft-Abgas-Führung nach C_{13(x)}

Systemmerkmale	
Verbrennungsluft-zufuhr	Erfolgt raumluftunabhängig
Ausführung	Horizontale Mündung/Windschutzeinrichtung
Öffnungen für Luft und Abgas	Die Öffnungen für Abgasaustritt und Lufteintritt liegen im gleichen Druckbereich und müssen innerhalb eines Quadrats angeordnet sein: ≤ 70 kW Leistung: 50 × 50 cm ≥ 70 kW Leistung: 100 × 100 cm
Zertifizierung	Die gesamte Luft-Abgas-Anlage ist zusammen mit dem Wärmeerzeuger geprüft.

Tab. 24 C_{13(x)}

Zulässige maximale Längen [L₁] - starre Abgasführung C_{13(x)}

- Landesspezifische Bestimmungen beachten.

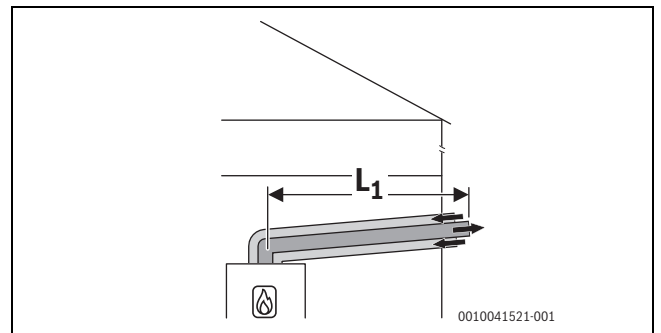


Bild 36 C_{13(x)}

🔥 DN 80/125	L ₁ [m]
GC7000WP 70	2

Tab. 25 C_{13(x)}

🔥 DN 110/160	L ₁ [m]
GC7000WP 70	16
GC7000WP 100	12
GC7000WP 150	3

Tab. 26 C_{13(x)}

8.8 Luft-Abgas-Führung nach C_{33(x)}

Systemmerkmale	
Verbrennungsluft-zufuhr	Erfolgt raumluftunabhängig
Ausführung	Vertikale Mündung/ Windschutzeinrichtung
Öffnungen für Luft und Abgas	Die Öffnungen für Abgasaustritt und Lufteintritt liegen im gleichen Druckbereich und müssen innerhalb eines Quadrats angeordnet sein: ≤ 70 kW Leistung: 50 × 50 cm ≥ 70 kW Leistung: 100 × 100 cm
Zertifizierung	Die gesamte Luft-Abgas-Anlage ist zusammen mit dem Wärmeerzeuger geprüft.

Tab. 27 C_{33(x)}

Informationen zum Aufstellort und zu den Abstandsmaßen über dem Dach bei vertikaler Abgasführung → Kapitel 8.5, Seite 65.

8.8.1 Luft-Abgas-Führung nach C_{33(x)} im Schacht

Zulässige maximale Längen [L₁] - starre Abgasführung C_{33(x)}

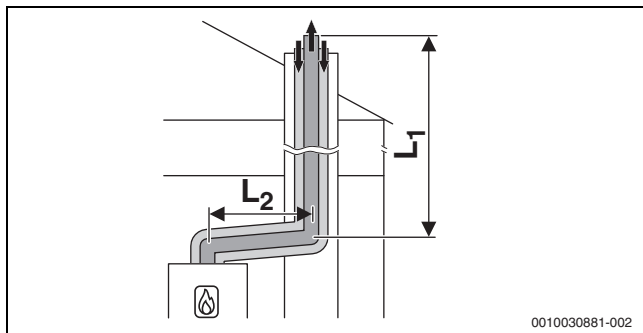


Bild 37 C_{33(x)}

DN 110/160	L ₂ [m]	L ₁ [m]
GC7000WP 70	3	16
GC7000WP 100	3	10

Tab. 28 C_{33(x)}

8.8.2 Vertikale Luft-Abgas-Führung nach C_{33(x)} über das Dach

Zulässige maximale Längen [L₁] - starre Abgasführung C_{33(x)}

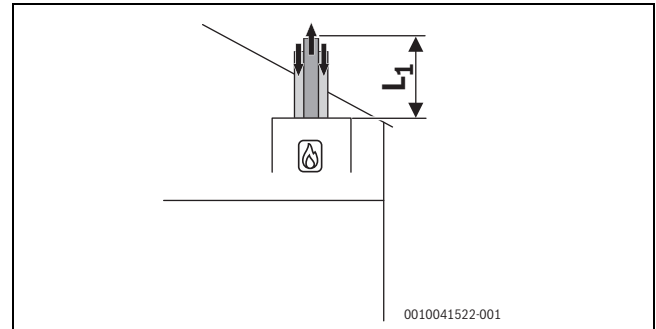


Bild 38 C_{33(x)}

DN 80/125	L ₁ [m]
GC7000WP 70	4
GC7000WP 100	2

Tab. 29 C_{33(x)}

DN 110/160	L ₁ [m]
GC7000WP 70	22
GC7000WP 100	16
GC7000WP 150	5

Tab. 30 C_{33(x)}

8.9 Luft-Abgas-Führung nach C_{43(x)}

Systemmerkmale	
Verbrennungsluft-zufuhr	Erfolgt raumluftunabhängig
Zertifizierung	Das Gerät wird an eine vorhandene Luft-Abgas-Anlage angeschlossen. Die Luft-Abgas-Anlage bis zum Schacht ist zusammen mit dem Gerät geprüft.

Tab. 31 C_{43(x)}

- ▶ Beim Anschluss an eine nicht mit dem Gerät geprüfte Luft-Abgas-Anlage landesspezifische Vorschriften und Normen beachten, insbesondere die Angaben zur Gestaltung der Öffnungen für Abgasaustritt und Verbrennungsluftzufuhr.
- ▶ Vorgaben des Herstellers der Anlage beachten.
- ▶ Vorgaben der zum System gehörenden allgemeinen Zulassung beachten.
- ▶ Abgasberechnung nach EN13384 durchführen.

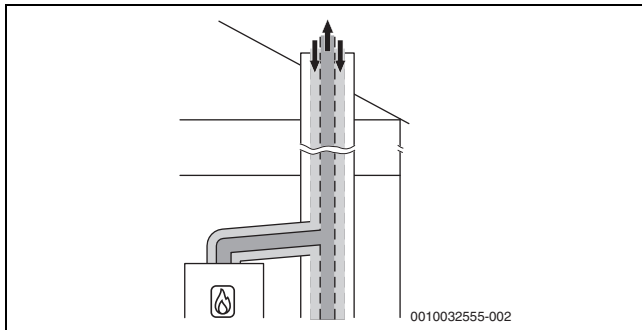


Bild 39 C_{43(x)}

8.10 Luft-Abgas-Führung nach C_{53(x)}

Systemmerkmale	
Verbrennungsluft-zufuhr	Erfolgt raumluftunabhängig
Abgasaustritt/Luft-eintritt	Die Öffnungen für Abgasaustritt und Lufteintritt liegen in unterschiedlichen Druckbereichen. Sie dürfen sich nicht an unterschiedlichen Wänden des Gebäudes befinden.
Zertifizierung	Die gesamte Luft-Abgas-Anlage ist zusammen mit dem Wärmeerzeuger geprüft.

Tab. 32 C_{53(x)}

8.10.1 Luft-Abgas-Führung nach C_{53(x)} im Schacht

Maßnahmen bei Nutzung des vorhandenen Schachts	
Öffnung ins Freie im Aufstellraum	Erforderlich bei einer Leistung ≤ 100 kW: eine Öffnung mit 150 cm ² - oder - 2 Öffnungen mit je 75 cm ² freiem Querschnitt
Hinterlüftung	Der Schacht muss über die gesamte Höhe hinterlüftet sein. Die Eintrittsöffnung der Hinterlüftung muss im Aufstellraum in der Nähe der Abgasführung angeordnet sein. Die Größe der Eintrittsöffnung muss mindestens der erforderlichen Hinterlüftungsfläche entsprechen und mit einem Luftgitter abgedeckt werden.

Tab. 33 C_{53(x)}

Zulässige maximale Längen [L₁] - starre Abgasführung C_{53(x)}

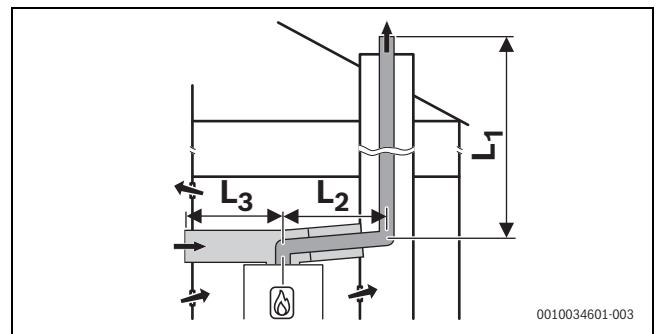


Bild 40 C_{53(x)}

🔥 DN 110	L ₃ DN 160 [m]	L ₂ DN 110/160 [m]	L ₁ DN 110 [m]
GC7000WP 70	5	3	50
GC7000WP 100	5	3	35
GC7000WP 150	5	3	3

Tab. 34 C_{53(x)}

DN 125	L ₃ DN 160 [m]	L ₂ DN 110/160 [m]	L ₁ DN 125 [m]
GC7000WP 70	5	3	50
GC7000WP 100	5	3	50
GC7000WP 150	5	3	12

Tab. 35 C_{53(x)}

Zulässige maximale Längen [L₁] - flexible Abgasführung C_{53(x)}

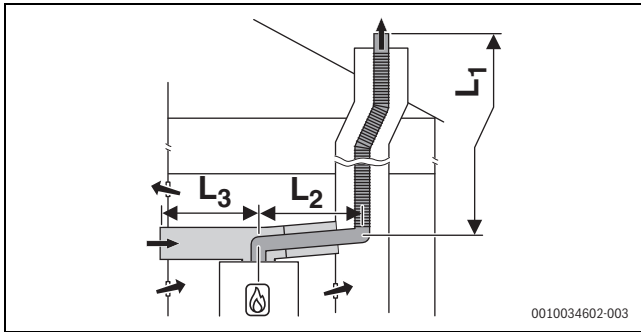


Bild 41 C_{53(x)}

DN 110	L ₃ DN 160 [m]	L ₂ DN 110/160 [m]	L ₁ DN 110 [m]
GC7000WP 70	5	3	30
GC7000WP 100	5	3	19

Tab. 36 C_{53(x)}

DN 125	L ₃ DN 160 [m]	L ₂ DN 110/160 [m]	L ₁ DN 125 [m]
GC7000WP 70	5	3	30
GC7000WP 100	5	3	30
GC7000WP 150	5	3	4

Tab. 37 C_{53(x)}

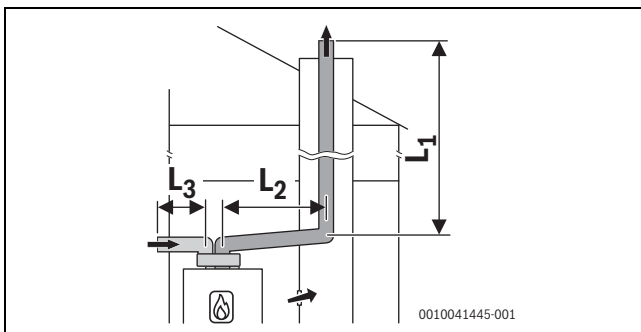


Bild 42 C₅₃

DN 110	L ₃ DN 110 [m]	L ₂ DN 110 [m]	L ₁ DN 110 [m]
GC7000WP 70	5	3	50
GC7000WP 100	5	3	48
GC7000WP 150	5	3	6

Tab. 38 C₅₃

DN 125	L ₃ DN 110 [m]	L ₂ DN 110 [m]	L ₁ DN 125 [m]
GC7000WP 150	5	3	19

Tab. 39 C₅₃

8.10.2 Luft-Abgas-Führung nach C_{53x} an der Außenwand

Zulässige maximale Längen [L₁] - starre Abgasführung C_{53x}

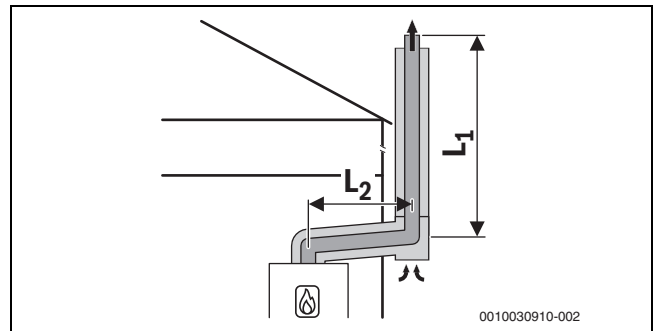


Bild 43 C_{53x}

DN 110/160	L ₂ [m]	L ₁ [m]
GC7000WP 70	3	50
GC7000WP 100	3	48
GC7000WP 150	3	3

Tab. 40 C_{33(x)}

8.10.3 Luft-Abgas-Führung nach C₅₃ im Schacht mit getrennten Rohren

Bei der Abgasanlage C₅₃ wird ein paralleler Abgasadapter verwendet Ø 110-110.

Zulässige maximale Längen [L₁] - starre Abgasführung C₅₃ mit getrennten Rohren

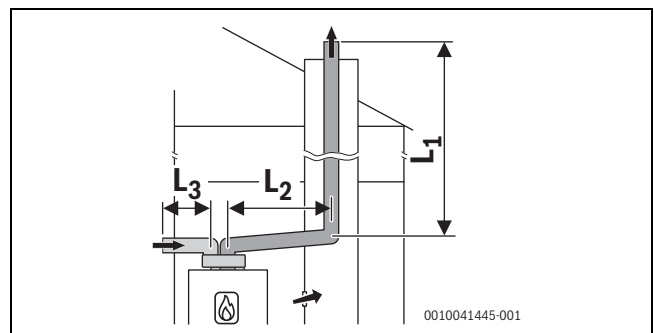


Bild 44 C₅₃

DN 110	L ₃ DN 110 [m]	L ₂ DN 110 [m]	L ₁ DN 110 [m]
GC7000WP 70	5	3	50
GC7000WP 100	5	3	48
GC7000WP 150	5	3	6

Tab. 41 C₅₃

DN 125	L ₃ DN 110 [m]	L ₂ DN 110 [m]	L ₁ DN 125 [m]
GC7000WP 150	5	3	19

Tab. 42 C₅₃

8.11 Luft-Abgas-Führung nach C_{63x}

Systemmerkmale	
Verbrennungsluft-zufuhr	Erfolgt raumluftunabhängig
Zertifizierung	Die Luft-Abgas-Anlage ist nicht zusammen mit dem Wärmeerzeuger geprüft.

Tab. 43 C_{63x}

CE-Kennzeichnung (EN 14471 für Kunststoffe, EN 1856 für Metall) ist erforderlich.

Die einwandfreie Funktion einer Abgasanlage nach C_{63x} muss durch den Errichter sichergestellt und nachgewiesen werden. Abgasanlagen nach C_{63x} sind nicht durch den Hersteller des Wärmeerzeugers geprüft.

Das verwendete Abgaszubehör muss folgende Anforderungen erfüllen:

- Temperaturklasse: mindestens T120
- Druck- und Dichteklasse: H1
- Kondensatbeständigkeit: W
- Korrosionsklasse für Metall: V1 oder VM
- Korrosionsklasse für Kunststoff: 1

Diese Daten finden Sie in der Produktspezifikation und in der Dokumentation des Abgassystem-Herstellers.

Die zulässige Rezirkulation beträgt unter allen Windbedingungen maximal 10 %.

- ▶ Landesspezifische Vorschriften und Normen beachten, insbesondere die Angaben zur Gestaltung der Öffnungen für Abgasaustritt und Verbrennungsluft-zufuhr.
- ▶ Vorgaben des Herstellers der Abgasanlage beachten.
- ▶ Vorgaben der zum System gehörenden allgemeinen Zulassung beachten.

8.12 Luft-Abgas-Führung nach C_{93x}

Systemmerkmale	
Verbrennungsluft-zufuhr	Erfolgt raumluftunabhängig über den Schacht
Ausführung	Vertikale Mündung/ Windschutzeinrichtung
Öffnungen für Luft und Abgas	Die Öffnungen für Abgasaustritt und Lufteintritt liegen im gleichen Druckbereich und müssen innerhalb eines Quadrats angeordnet sein: ≤ 70 kW Leistung: 50 × 50 cm ≥ 70 kW Leistung: 100 × 100 cm
Zertifizierung	Die gesamte Luft-Abgas-Anlage ist zusammen mit dem Wärmeerzeuger geprüft.

Tab. 44 C_{93x}

Maßnahmen bei Nutzung des vorhandenen Schachts	
Mechanische Reinigung	Erforderlich
Versiegelung der Oberfläche	Bei bisheriger Nutzung des Schachtes für Öl oder Festbrennstoff muss sichergestellt werden, dass keine Ausdünstungen von Rückständen des Mauerwerks (z. B. Schwefel) in die Verbrennungsluft gelangen. Gegebenenfalls muss die Oberfläche versiegelt werden.

Tab. 45 C_{93x}

8.12.1 Starre Abgasführung nach C_{93x} im Schacht

Zulässige maximale Längen [L₁] - starre Abgasführung C_{93(x)}

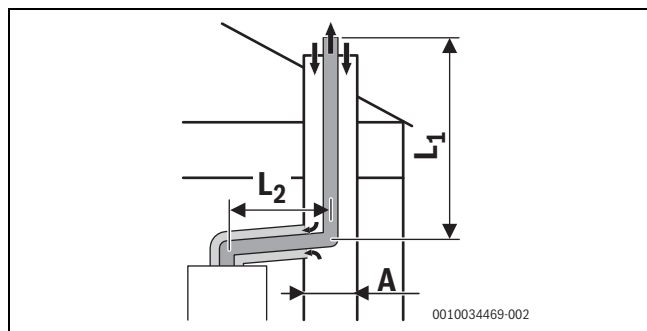


Bild 45 C_{93(x)}

🔥 DN 110	A [mm]	L ₂ DN 110/160 [m]	L ₁ DN 110 [m]
GC7000WP 70	□ 140 × 140	3	9
GC7000WP 100	□ 140 × 140	3	6
GC7000WP 70	□ 150 × 150	3	17
	○ 150	3	8
GC7000WP 100	□ 150 × 150	3	11
	○ 150	3	5
GC7000WP 70	□ 160 × 160	3	26
	○ 160	3	11
GC7000WP 100	□ 160 × 160	3	18
	○ 160	3	7
GC7000WP 70	○ 170	3	19

Tab. 46 C_{93(x)}

🔥 DN 110	A [mm]	L ₂ DN 110/160 [m]	L ₁ DN 110 [m]
GC7000WP 100	○ 170	3	13
GC7000WP 70	□ 180 × 180	3	33
	○ 180	3	27
GC7000WP 100	□ 180 × 180	3	29
	○ 180	3	19
GC7000WP 150	□ 180 × 180	3	2
GC7000WP 70	○ 190	3	33
GC7000WP 100	○ 190	3	24
GC7000WP 150	○ 190	3	2
GC7000WP 70	□ 200 × 200	3	33
	○ 200	3	33
GC7000WP 100	□ 200 × 200	3	34
	○ 200	3	28
GC7000WP 150	□ 200 × 200	3	3
	○ 200	3	2
GC7000WP 70	○ 225	3	33
GC7000WP 100	○ 225	3	34
GC7000WP 150	○ 225	3	3

Tab. 46 C_{93(x)}

🔥 DN 125	A [mm]	L ₂ DN 110/160 [m]	L ₁ DN 125 [m]
GC7000WP 100	□ 170 × 170	3	7
	○ 170	3	7
GC7000WP 150	□ 170 × 170	3	3
GC7000WP 100	□ 180 × 180	3	36
	○ 180	3	21
GC7000WP 150	□ 180 × 180	3	5
	○ 180	3	2
GC7000WP 100	○ 190	3	32
GC7000WP 150	○ 190	3	4
GC7000WP 100	□ 200 × 200	3	50
	○ 200	3	43
GC7000WP 150	□ 200 × 200	3	9
	○ 200	3	2
GC7000WP 100	□ 225 × 225	3	50
	○ 225	3	50
GC7000WP 150	□ 225 × 225	3	12
	○ 225	3	10
GC7000WP 100	□ 250 × 250	3	50
	○ 250	3	50
GC7000WP 150	□ 250 × 250	3	13
	○ 250	3	12
GC7000WP 100	□ 300 × 300	3	50
GC7000WP 150	□ 300 × 300	3	15

Tab. 47 C_{93(x)}

8.12.2 Flexible Abgasführung nach C_{93x} im Schacht

Zulässige maximale Längen [L₁] - flexible Abgasführung C_{93x}

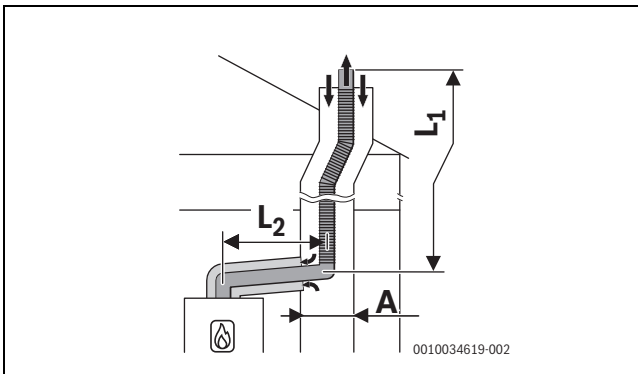


Bild 46 C_{93x}

DN 110	A [mm]	L ₂ DN 110/160 [m]	L ₁ DN 110 [m]
GC7000WP 70	□ 140 × 140	3	8
GC7000WP 100	□ 140 × 140	3	5
GC7000WP 70	□ 150 × 150 ○ 150	3 3	15 8
GC7000WP 100	□ 150 × 150 ○ 150	3 3	9 5
GC7000WP 70	□ 160 × 160 ○ 160	3 3	21 10
GC7000WP 100	□ 160 × 160 ○ 160	3 3	14 6
GC7000WP 70	○ 170	3	16
GC7000WP 100	○ 170	3	10
GC7000WP 70	□ 180 × 180 ○ 180	3 3	28 21
GC7000WP 100	□ 180 × 180 ○ 180	3 3	19 14
GC7000WP 70	○ 190	3	25
GC7000WP 100	○ 190	3	17
GC7000WP 70	□ 200 × 200 ○ 200	3 3	31 28
GC7000WP 100	□ 200 × 200 ○ 200	3 3	22 19

Tab. 48 C_{93x}

DN 125	A [mm]	L ₂ DN 110/160 [m]	L ₁ DN 125 [m]
GC7000WP 100	□ 170 × 170 ○ 170	3 3	17 5
GC7000WP 100	□ 180 × 180 ○ 180	3 3	23 11
GC7000WP 150	□ 180 × 180	3	2
GC7000WP 100	○ 190	3	17
GC7000WP 100	□ 200 × 200 ○ 200	3 3	30 22
GC7000WP 150	□ 200 × 200 ○ 200	3 3	4 2
GC7000WP 100	□ 225 × 225 ○ 225	3 3	30 30

Tab. 49 C_{93x}

DN 125	A [mm]	L ₂ DN 110/160 [m]	L ₁ DN 125 [m]
GC7000WP 150	□ 225 × 225 ○ 225	3 3	5 4
GC7000WP 100	□ 250 × 250 ○ 250	3 3	30 30
GC7000WP 150	□ 250 × 250 ○ 250	3 3	5 5
GC7000WP 100	□ 300 × 300	3	30
GC7000WP 150	□ 300 × 300	3	6

Tab. 49 C_{93x}

8.13 Abgasführung nach B_{23p}

Systemmerkmale	
Verbrennungsluft-zufuhr	Erfolgt raumluftabhängig
Zertifizierung	Die Luft-Abgas-Anlage ist nicht zusammen mit dem Gerät geprüft.

Tab. 50 B_{23p}

CE-Kennzeichnung (EN 14471 für Kunststoffe, EN 1856 für Metall) ist erforderlich.

Die einwandfreie Funktion einer Abgasanlage nach B_{23p} muss durch den Errichter sichergestellt und nachgewiesen werden. Abgasanlagen nach B_{23p} sind nicht durch den Hersteller des Wärmeerzeugers geprüft.

Das verwendete Abgaszubehör muss folgende Anforderungen erfüllen:

- Temperaturklasse: mindestens T120
- Druck- und Dichteklasse: H1
- Kondensatbeständigkeit: W
- Korrosionsklasse für Metall: V1 oder VM
- Korrosionsklasse für Kunststoff: 1

Diese Daten finden Sie in der Produktspezifikation und in der Dokumentation des Herstellers.

Die zulässige Rezirkulation beträgt unter allen Windbedingungen maximal 10 %.

- ▶ Landesspezifische Vorschriften und Normen beachten, insbesondere die Angaben zur Gestaltung der Öffnungen für Abgasaustritt und Verbrennungsluft-zufuhr.
- ▶ Vorgaben des Herstellers der Abgasanlage beachten.
- ▶ Vorgaben der zum System gehörenden allgemeinen Zulassung beachten.

8.14 Abgasführung nach B_{53p}

Systemmerkmale	
Verbrennungsluft-zufuhr	Erfolgt raumluftabhängig am Wärmeerzeuger
Druckverhältnisse	Überdruckbetrieb
Zertifizierung	Die gesamte Abgasanlage ist zusammen mit dem Wärmeerzeuger geprüft.

Tab. 51 C_{53p}

Maßnahmen bei Nutzung des vorhandenen Schachts

Öffnung ins Freie im Aufstellraum	Erforderlich bei einer Leistung ≤ 50 kW: eine Öffnung mit 150 cm ² > 50 kW: eine Öffnung mit A [cm ²] = 150 cm ² + (P _{Kessel} -50)*2 cm ²
Hinterlüftung	Der Schacht muss über die gesamte Höhe hinterlüftet sein. Die Hinterlüftung des Schachts erfolgt über das konzentrische Luft-Abgas-Verbindungsstück zwischen Aufstellraum und Schacht.

Tab. 52 C_{53p}

8.14.1 Starre Abgasführung nach B_{53p} im Schacht

Zulässige maximale Längen [L₁] - starre Abgasführung B_{53p}

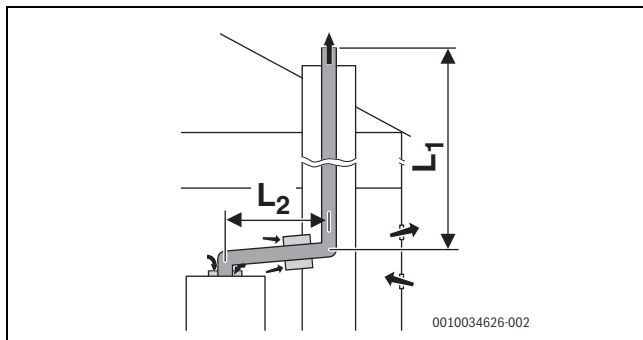


Bild 47 B_{53p}

🔥 DN 80	L ₂ DN 110 [m]	L ₁ DN 80 [m]
GC7000WP 70	3	13
GC7000WP 100	3	7

Tab. 53 B_{53p}

🔥 DN 110	L ₂ DN 110 [m]	L ₁ DN 110 [m]
GC7000WP 70	3	50
GC7000WP 100	3	50
GC7000WP 150	3	28

Tab. 54 B_{53p}

🔥 DN 125	L ₂ DN 110 [m]	L ₁ DN 125 [m]
GC7000WP 150	3	50

Tab. 55 B_{53p}

8.14.2 Flexible Abgasführung nach B_{53p} im Schacht

Zulässige maximale Längen [L₁] - flexible Abgasführung B_{53p}

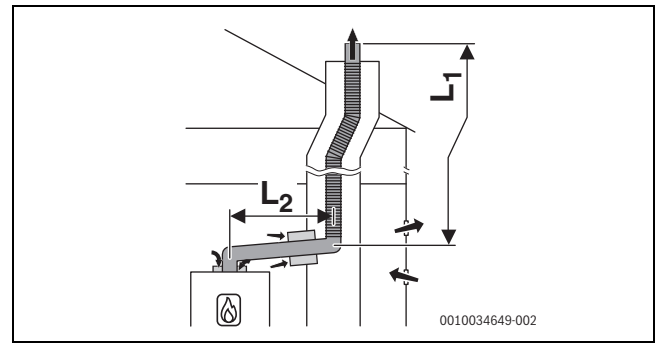


Bild 48 B_{53p}

🔥 DN 80	L ₂ DN 110 [m]	L ₁ DN 80 [m]
GC7000WP 70	3	10
GC7000WP 100	3	9

Tab. 56 B_{53p}

🔥 DN 110	L ₂ DN 110 [m]	L ₁ DN 110 [m]
GC7000WP 70	3	30
GC7000WP 100	3	30
GC7000WP 150	3	16

Tab. 57 B_{53p}

🔥 DN 125	L ₂ DN 110 [m]	L ₁ DN 125 [m]
GC7000WP 150	3	27

Tab. 58 B_{53p}

9 Abgasführung Kaskade

9.1 CO-Melder zur Notabschaltung der Kaskade

Für Kaskaden ist ein CO-Melder mit potentialfreiem Kontakt erforderlich, der bei CO-Austritt alarmiert und die Heizungsanlage abschaltet.

- ▶ Installationsanleitung des verwendeten CO-Melders beachten.
- ▶ CO-Melder am Kaskadenmodul anschließen (→ Installationsanleitung des Kaskadenmoduls).
- ▶ Bei Verwendung von Produkten anderer Hersteller zum Regeln der Kaskade: Angaben des Herstellers zum Anschluss eines CO-Melders beachten.

9.2 Y-Stück bei Abgasanschluss bei Rücken-an-Rücken-Aufstellung (Zubehör)

Bei einer Rücken-an-Rücken-Aufstellung in Kaskade werden die einzelnen Abgasrohre der Linienaufstellung mit einem Y-Stück miteinander verbunden. Das Zubehör ist in den folgenden Größen erhältlich:

- Y-Stück DN 160/200
- Y-Stück DN 200/250
- Y-Stück DN 250/315

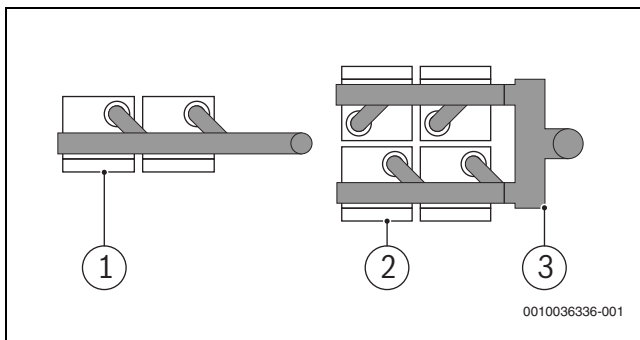


Bild 49 Draufsicht Kaskadenaufstellung

- [1] Linienaufstellung TL
- [2] Rücken-an-Rücken-Aufstellung TR
- [3] Y-Stück

9.3 Abgasführung nach B_{23p} ohne Überdruckklappe (ohne Rückströmsicherung)

Systemmerkmale	
Verbrennungsluft-zufuhr	Erfolgt raumluftabhängig am Wärmeerzeuger
Druckverhältnisse	Unter-/Überdruckbetrieb
Zertifizierung	Die gesamte Abgasanlage ist zusammen mit dem Wärmeerzeuger geprüft.

Tab. 59 B_{23p}

Maßnahmen bei Nutzung des vorhandenen Schachts	
Öffnung ins Freie im Aufstellraum	Lüftungsöffnung für den Aufstellraum notwendig - Querschnitt der Lüftungsöffnung: $A [cm^2] = 150 cm^2 + (P_{Kessel} - 50) * 2 cm^2$
Hinterlüftung	Der Schacht muss über die gesamte Höhe hinterlüftet sein. Die Eintrittsöffnung der Hinterlüftung muss im Aufstellraum in der Nähe der Abgasführung angeordnet sein. Die Größe der Eintrittsöffnung muss mindestens der erforderlichen Hinterlüftungsfläche entsprechen und mit einem Luftgitter abgedeckt werden.

Tab. 60 B_{23p}

9.3.1 Starre Abgasführung nach B_{23p} im Schacht (ohne Überdruckklappe)

Zulässige maximale Längen [L₁] - starre Abgasführung B_{23p} - Linienaufstellung

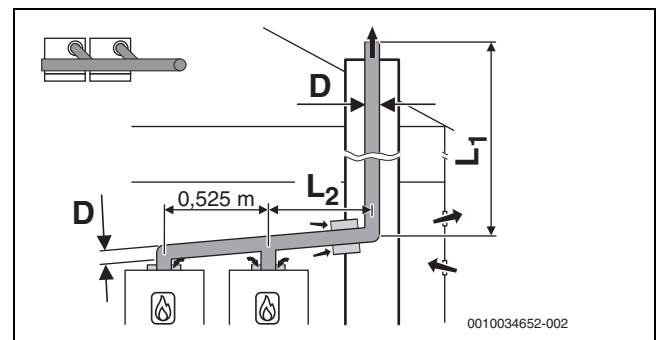



Bild 50 B_{23p}/B_{53p}


$L_2 \leq 3,0 \text{ m}$

2 x	D Ø	L ₁ min - L ₁ [m]
GC7000WP 70	DN 160	4-50
GC7000WP 100		10-27
GC7000WP 70	DN 200	2-50
GC7000WP 100		3-50
GC7000WP 150		5-50
GC7000WP 150	DN 250	2-50


Tab. 61 B_{23p}

 3 x	D Ø	L ₁ min - L ₁ [m]
GC7000WP 70	DN 200	7-50
GC7000WP 70	DN 250	3-50
GC7000WP 100		4-50
GC7000WP 150		8-50
GC7000WP 150	DN 315	3-50


Tab. 62 B_{23p}

 4 x	D Ø	L ₁ min - L ₁ [m]
GC7000WP 70	DN 250	5-50
GC7000WP 100		11-50
GC7000WP 70	DN 315	3-50
GC7000WP 100		3-50
GC7000WP 150		6-50

Tab. 63 B_{23p}

 5 x	D Ø	L ₁ min - L ₁ [m]
GC7000WP 70	DN 250	12-50
GC7000WP 70	DN 315	4-50
GC7000WP 100		6-50
GC7000WP 150		10-50

Tab. 64 B_{23p}

 6 x	D Ø	L ₁ min - L ₁ [m]
GC7000WP 70	DN 315	6-50
GC7000WP 100		10-50

Tab. 65 B_{23p}

Zulässige maximale Längen [L₁] - starre Abgasführung B_{23p} - Rücken an Rücken

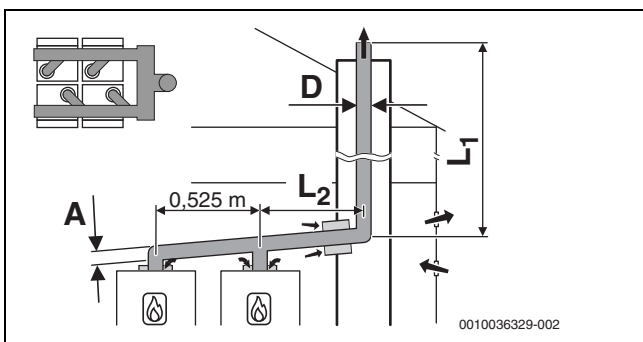




Bild 51 B_{23p}/B_{53p}


L₂ ≤ 3,0 m

 4 x	A Ø	D Ø	L ₁ min - L ₁ [m]
GC7000WP 70	DN 200	DN 250	7-50
GC7000WP 100			17-50
GC7000WP 70	DN 250	DN 315	3-50
GC7000WP 100			5-50
GC7000WP 150			14-50

Tab. 66 B_{23p}

 5 x	A Ø	D Ø	L ₁ min - L ₁ [m]
GC7000WP 70	DN 200	DN 250	16-50
GC7000WP 70	DN 250	DN 315	5-50
GC7000WP 100			9-50
GC7000WP 150			29-50

Tab. 67 B_{23p}

 6 x	A Ø	D Ø	L ₁ min - L ₁ [m]
GC7000WP 70	DN 250	DN 315	8-50
GC7000WP 100			15-50

Tab. 68 B_{23p}

9.4 Abgasführung nach B_{23p}/B_{53p} mit Überdruckklappe (mit Rückströmsicherung)

Systemmerkmale	
Verbrennungsluftzufuhr	Erfolgt raumluftabhängig am Wärmeerzeuger
Druckverhältnisse	Überdruckbetrieb
Zertifizierung	Die gesamte Abgasanlage ist zusammen mit dem Wärmeerzeuger geprüft.

Tab. 69 B_{23p}/B_{53p}

Maßnahmen bei Nutzung des vorhandenen Schachts	
Öffnung ins Freie im Aufstellraum	Lüftungsöffnung für den Aufstellraum notwendig - Querschnitt der Lüftungsöffnung: $A [cm^2] = 150 cm^2 + (P_{Kessel} - 50) * 2 cm^2$
Hinterlüftung	Der Schacht muss über die gesamte Höhe hinterlüftet sein. Die Eintrittsöffnung der Hinterlüftung muss im Aufstellraum in der Nähe der Abgasführung angeordnet sein. Die Größe der Eintrittsöffnung muss mindestens der erforderlichen Hinterlüftungsfläche entsprechen und mit einem Luftgitter abgedeckt werden.

Tab. 70 B_{23p}/B_{53p}

9.4.1 Montieren der Überdruckklappe

Wenn der Kessel in einem Überdruck-Kaskadensystem installiert ist, muss bei jedem Heizkessel die Mindestlast erhöht und ein Überdruckklappe/Rückströmsicherung (Zubehör) montiert werden (→ Hinweise zur Abgasführung (6721840511)).

9.4.2 Starre Abgasführung nach B_{23p}/B_{53p} im Schacht (mit Überdruckklappe)

Zulässige maximale Längen [L₁] - starre Abgasführung B_{23p}/B_{53p} - Linienaufstellung

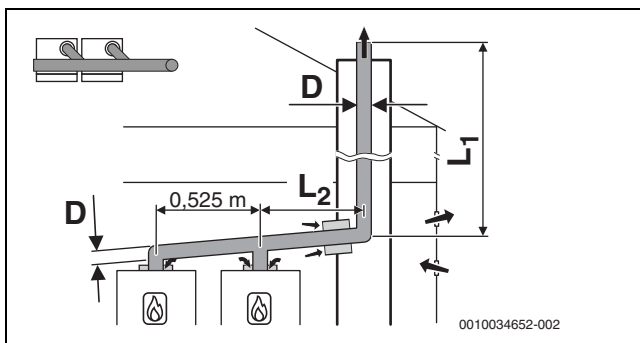


Bild 52 B_{23p}/B_{53p}

$L_2 \leq 3,0 m$

2 x	D Ø	L ₁ [m]
GC7000WP 70	DN 110	5
GC7000WP 70	DN 125	23
GC7000WP 100		7
GC7000WP 70	DN 160	50
GC7000WP 100		50
GC7000WP 150		34
GC7000WP 150	DN 200	50

Tab. 71 B_{23p}/B_{53p}

3 x	D Ø	L ₁ [m]
GC7000WP 70	DN 160	48
GC7000WP 100		9
GC7000WP 70	DN 200	50
GC7000WP 100		50
GC7000WP 150		30
GC7000WP 150	DN 250	50

Tab. 72 B_{23p}/B_{53p}

4 x	D Ø	L ₁ [m]
GC7000WP 70	DN 160	11
GC7000WP 70	DN 200	50
GC7000WP 100		31
GC7000WP 100	DN 250	50
GC7000WP 150		50

Tab. 73 B_{23p}/B_{53p}

5 x	D [m]	L ₁ Ø
GC7000WP 70	DN 200	48
GC7000WP 70	DN 250	50
GC7000WP 100		50
GC7000WP 150		13
GC7000WP 150	DN 315	50

Tab. 74 B_{23p}/B_{53p}

6 x	D Ø	L ₁ [m]
GC7000WP 70	DN 200	15
GC7000WP 70	DN 250	50
GC7000WP 100		50
GC7000WP 150	DN 315	50

Tab. 75 B_{23p}/B_{53p}

**Zulässige maximale Längen [L₁] - starre Abgasführung
B_{23p}/B_{53p} - Rücken an Rücken**

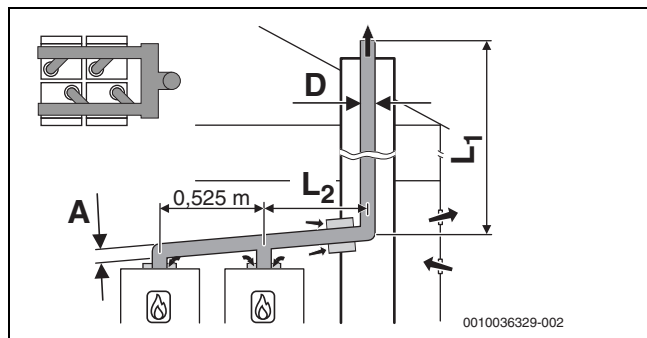




Bild 53 B_{23p}/B_{53p}


L₂ ≤ 3,0 m

 4 x	A Ø	D Ø	L ₁ [m]
GC7000WP 70	DN 160	DN 200	50
GC7000WP 100			22
GC7000WP 100	DN 200	DN 250	50
GC7000WP 150			50

Tab. 76 B_{23p}/B_{53p}

 5 x	A Ø	D Ø	L ₁ [m]
GC7000WP 70	DN 160	DN 200	41
GC7000WP 70	DN 200	DN 250	50
GC7000WP 100			50
GC7000WP 150	DN 250	DN 315	50

Tab. 77 B_{23p}/B_{53p}

 6 x	A Ø	D Ø	L ₁ [m]
GC7000WP 70	DN 200	DN 250	50
GC7000WP 100			43
GC7000WP 100	DN 250	DN 315	50
GC7000WP 150			50

Tab. 78 B_{23p}/B_{53p}

9.5 Abgasführung nach C₅₃ ohne Überdruckklappe (ohne Rückströmsicherung)

Bei der Abgasanlage C₅₃ wird ein paralleler Abgasadapter verwendet Ø 110-110.

Systemmerkmale	
Verbrennungsluftzufuhr	Erfolgt raumluftunabhängig
Abgasaustritt/Lufteintritt	Öffnungen für Abgasaustritt und Lufteintritt liegen in unterschiedlichen Druckbereichen. Sie dürfen sich nicht an unterschiedlichen Wänden des Gebäudes befinden.
Druckverhältnisse	Unter-/Überdruckbetrieb
Zertifizierung	Die gesamte Abgasanlage ist zusammen mit dem Wärmeerzeuger geprüft.

Tab. 79 C₅₃

Maßnahmen bei Nutzung des vorhandenen Schachts	
Öffnung ins Freie im Aufstellraum	<p>Erforderlich:</p> <ul style="list-style-type: none"> Bei einer Gesamtleistung < 100 kW: Es ist eine Lüftungsöffnung von 150 cm² notwendig (z. B. für 2 × 50 kW). Bei einer Gesamtleistung ≥ 100 kW: Es sind eine obere und eine untere Lüftungsöffnung für den Aufstellraum notwendig. Die Größe einer Lüftungsöffnung kann wie folgt berechnet werden: $A = 150 \text{ cm}^2 + (P_{\text{Kessel}} - 100) \cdot 1 \text{ cm}^2$ z. B: für eine Gesamtleistung von 300 kW sind 2 Lüftungsöffnungen von je 350 cm² notwendig.
Hinterlüftung	<p>Abgasleitung muss im Schacht über die gesamte Höhe hinterlüftet sein.</p> <p>► Landesspezifische Richtlinien und Normen beachten.</p>

Tab. 80 C₅₃

9.5.1 Starre Abgasführung nach C₅₃ im Schacht mit getrennten Rohren (ohne Überdruckklappe)

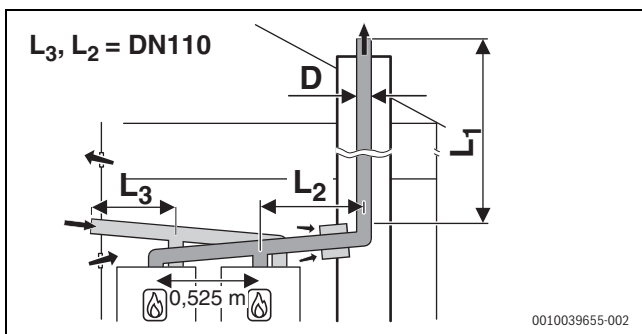


Bild 54 C₅₃

2 ×	L ₃ [m]	L ₂ [m]	D Ø	L ₁ min - L ₁ [m]
GC7000WP 70	5	3	DN 160	9-41
GC7000WP 70	5	3	DN 200	4-50
GC7000WP 100	5	3		4-50
GC7000WP 150	5	3		8-50

Tab. 81 C₅₃

2 ×	L ₃ [m]	L ₂ [m]	D Ø	L ₁ min - L ₁ [m]
GC7000WP 70	5	3	DN 250	3-50
GC7000WP 100	5	3		3-50
GC7000WP 150	5	3		4-50
GC7000WP 150	5	3	DN 315	3-50

Tab. 81 C₅₃

3 ×	L ₃ [m]	L ₂ [m]	D Ø	L ₁ min - L ₁ [m]
GC7000WP 70	5	3	DN 200	9-50
GC7000WP 70	5	3	DN 250	4-50
GC7000WP 100	5	3		5-50
GC7000WP 150	5	3		10-50
GC7000WP 70	5	3	DN 315	3-50
GC7000WP 100	5	3		3-50
GC7000WP 150	5	3		4-50

Tab. 82 C₅₃

4 ×	L ₃ [m]	L ₂ [m]	D Ø	L ₁ min - L ₁ [m]
GC7000WP 70	5	3	DN 250	7-50
GC7000WP 100	5	3		12-50
GC7000WP 70	5	3	DN 315	4-50
GC7000WP 100	5	3		4-50
GC7000WP 150	5	3		7-50

Tab. 83 C₅₃

5 ×	L ₃ [m]	L ₂ [m]	D Ø	L ₁ min - L ₁ [m]
GC7000WP 70	5	3	DN 250	13-50
GC7000WP 70	5	3	DN 315	5-50
GC7000WP 100	5	3		6-50
GC7000WP 150	5	3		17-50

Tab. 84 C₅₃

6 ×	L ₃ [m]	L ₂ [m]	D Ø	L ₁ min - L ₁ [m]
GC7000WP 70	5	3	DN 315	7-50
GC7000WP 100	5	3		11-50

Tab. 85 C₅₃

9.6 Abgasführung nach C₅₃ mit Überdruckklappe (mit Rückströmsicherung)

Bei der Abgasanlage C₅₃ wird ein paralleler Abgasadapter verwendet Ø 110-110.

Der Einsatz des parallelen Abgasadapters in einer Überdruckkaskade ist nur bei GC7000WP 150 mit interner Abgasdrossel möglich.

Systemmerkmale	
Verbrennungsluftzufuhr	Erfolgt raumluftunabhängig
Abgasaustritt/Lufteintritt	Öffnungen für Abgasaustritt und Lufteintritt liegen in unterschiedlichen Druckbereichen. Sie dürfen sich nicht an unterschiedlichen Wänden des Gebäudes befinden.
Druckverhältnisse	Überdruckbetrieb
Zertifizierung	Die gesamte Abgasanlage ist zusammen mit dem Wärmeerzeuger geprüft.

Tab. 86 C₅₃

Maßnahmen bei Nutzung des vorhandenen Schachts

Öffnung ins Freie im Aufstellraum	<p>Erforderlich:</p> <ul style="list-style-type: none"> Bei einer Gesamtleistung < 100 kW: Es ist eine Lüftungsöffnung von 150 cm² notwendig (z. B. für 2 × 50 kW). Bei einer Gesamtleistung ≥ 100 kW: Es sind eine obere und eine untere Lüftungsöffnung für den Aufstellraum notwendig. Die Größe einer Lüftungsöffnung kann wie folgt berechnet werden: $A = 150 \text{ cm}^2 + (P_{\text{Kessel}} - 100) \cdot 1 \text{ cm}^2$ z. B: für eine Gesamtleistung von 300 kW sind 2 Lüftungsöffnungen von je 350 cm² notwendig.
Hinterlüftung	<p>Abgasleitung muss im Schacht über die gesamte Höhe hinterlüftet sein.</p> <ul style="list-style-type: none"> Landesspezifische Richtlinien und Normen beachten.

Tab. 87 C₅₃

9.6.1 Starre Abgasführung nach C₅₃ im Schacht mit getrennten Rohren (mit Überdruckklappe)

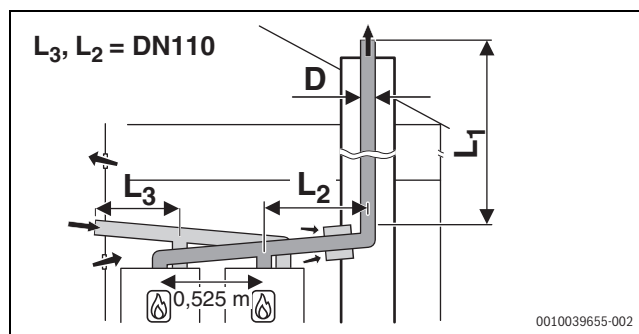


Bild 55 C₅₃

2 x	L ₃ [m]	L ₂ [m]	D Ø	L ₁ [m]
GC7000WP 150	5	3	DN 160	13
GC7000WP 150	5	3	DN 200	50

Tab. 88 C₅₃

3 x	L ₃ [m]	L ₂ [m]	D Ø	L ₁ [m]
GC7000WP 150	5	3	DN 200	15
GC7000WP 150	5	3	DN 250	50

Tab. 89 C₅₃

4 x	L ₃ [m]	L ₂ [m]	D Ø	L ₁ [m]
GC7000WP 150	5	3	DN 315	50

Tab. 90 C₅₃

5 x	L ₃ [m]	L ₂ [m]	D Ø	L ₁ [m]
GC7000WP 150	5	3	DN 315	50

Tab. 91 C₅₃

6 x	L ₃ [m]	L ₂ [m]	D Ø	L ₁ [m]
GC7000WP 150	5	3	DN 315	50

Tab. 92 C₅₃

Notizen



Wie Sie uns erreichen...

DEUTSCHLAND

Bosch Thermotechnik GmbH
Postfach 1309
D-73243 Wernau

Betreuung Fachhandwerk

Telefon (0 18 06) 337 335 ¹
Telefax (0 18 03) 337 336 ²
Thermotechnik-Profis@de.bosch.com

Technische Beratung/Ersatzteil-Beratung

Telefon (0 18 06) 337 330 ¹

Kundendienstannahme

(24-Stunden-Service)
Telefon (0 18 06) 337 337 ¹
Telefax (0 18 03) 337 339 ²
Thermotechnik-Kundendienst@de.bosch.com

Schulungsannahme

Telefon (0 18 06) 003 250 ¹
Telefax (0 18 03) 337 336 ²
Thermotechnik-Training@de.bosch.com

www.bosch-einfach-heizen.de

¹ Aus dem deutschen Festnetz 0,20 €/Gespräch, aus nationalen Mobilfunknetzen max. 0,60 €/Gespräch.

² Aus dem deutschen Festnetz 0,09 €/Min.

ÖSTERREICH

Robert Bosch AG
Geschäftsbereich Thermotechnik
Göllnergasse 15 -17
A-1030 Wien

Technische Hotline

Telefon +43 1 79 722 8666

www.bosch-heizen.at
verkauf.heizen@at.bosch.com