

Heizeinsätze

# Logaflame

**Buderus**

Heizsysteme mit Zukunft.





# Behagliches Heizen mit Heizeinsätzen.

Moderne Heizeinsätze für Kachel- und Putzöfen von Buderus holen das Maximum an Heizenergie aus Holz sowie Holz- und Braunkohlebriketts heraus. Sie sorgen für einen optimalen Ausbrand und stark reduzierte Schadstoffemissionen, die weit unter den gesetzlichen Grenzwerten liegen. Heizeinsätze im traditionellen und modernen Design passen in jede ältere Ofenanlage und bringen sie in Effizienz und Umweltfreundlichkeit auf den neuesten Stand. Moderne Logaflame Heizeinsätze für neue Kachel- und Putzöfen kombinieren Design mit Energieersparnis. Wassergeführte Modelle mit (integriertem) Heizwasser-Wärmetauscher speisen die Kachelofenwärme in den Heizkreislauf ein und heizen Räume und Warmwasser mit, auch in Kombination mit einer Solaranlage.





## Inhalt

2	Allgemein
4	Technik
8	Wassergeführter Heizeinsatz
10	Luftgeführte Heizeinsätze
16	Austausch-Heizeinsätze
18	Zubehör
20	Vollautomatische Regelung
22	Buderus Austauschtool
23	Technische Daten

# Die unterschiedlichen Arten von Kachelöfen.

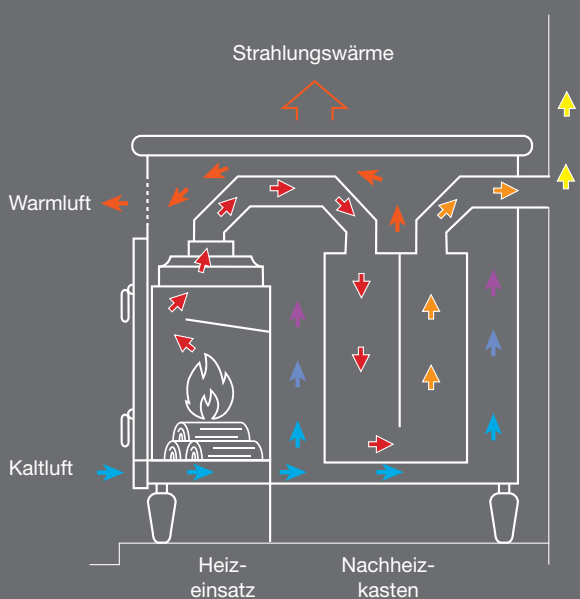
Kachelöfen erfreuen sich aktuell großer Beliebtheit. Sie sorgen an kalten Tagen für wohlige Strahlungswärme in Wohnräumen – und das seit Generationen. Auch wenn sich die technischen Begebenheiten im Laufe der Zeit verändert haben, bleibt das Grundprinzip gleich. Dabei macht sich ein Kachelofen die natürliche Konvektion oder Strahlungswärme zu Nutze und gibt die erzeugte Heizenergie sukzessive an den jeweiligen Aufstellraum ab. Kachelöfen werden vom Kachelofensetzer nach individuellen Kundenwünschen geplant und errichtet. Dabei ist jede Stilrichtung möglich: ob mit Putzflächen von außen oder mit einer Verkleidung mit Speckstein und Kacheln.

## Der Grundkachelofen.

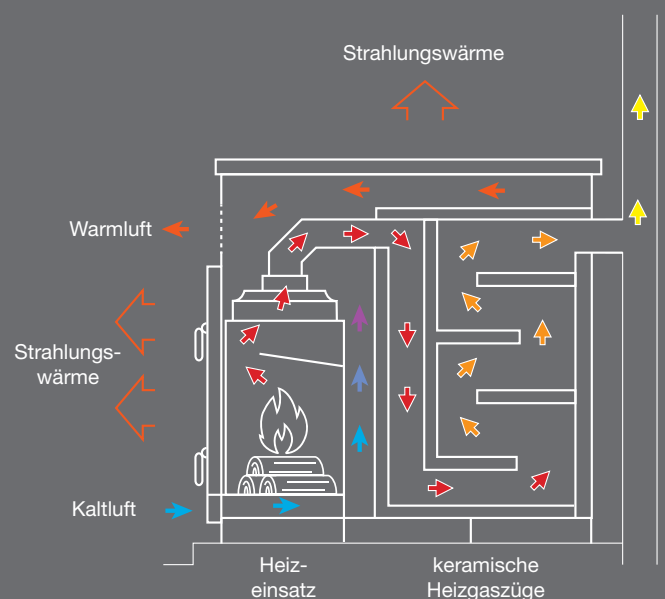
Strahlungswärme wie von der Sonne: Ein Grundkachelofen nutzt überwiegend Holz als Brennstoff. Während des Brennvorgangs wird die entstehende Wärme nach und nach an Schamottsteine weitergegeben. Auf diese Weise entsteht eine angenehme Wärme am Aufstellort. Ein Grundkachelofen eignet sich besonders gut für einzelne Räume.

## Der Warmluftofen.

Ein Warmluftkachelofen funktioniert nach dem Prinzip der Konvektion, also der thermischen Strömung. Dabei wird die Raumluft, die sich in der Heizkammer zwischen Heizeinsatz und der Verkleidung erwärmt, an die Umgebung über Warmluftgitter oder Lüftungskacheln abgegeben. Zusätzlich wird die Strahlungswärme über Nachheizflächen und die Kachelverkleidung verteilt. Auf diese Weise werden Einzelräume oder mehrere Räume effizient und schnell beheizt. Das Herzstück eines Warmluftkachelofens ist ein Heizeinsatz aus Gusseisen oder Stahlblech.



Warmluftkachelofen mit Heizeinsatz und metallischer Nachheizfläche



Warmluftkachelofen mit Heizeinsatz und gemauertem keramischem Zug



# Wasser- und luftgeführte Heizeinsätze.

Ob Neubau oder Sanierung eines Kachelofens: Die Heizeinsätze Logaflame bieten für jeden Bedarfsfall die richtige Systemlösung, wenn es um das Heizen mit regenerativen Energien wie Holz geht. Mit wassergeführten Heizeinsätzen besteht zusätzlich die Möglichkeit, dank eines integrierten Heizwasser-Wärmetauschers das bestehende Heizsystem zu unterstützen und das Trinkwasser zu erwärmen. Eine Erweiterung um einen Pufferspeicher ist hierbei jederzeit möglich.





#### Logaflame HWS216\*

- Wärmeübertragung über Wasser und Luft
- 4 kW Wasser und 4 kW Luft
- Mulden- und Rostfeuerung
- Scheitholz mit 25 cm und Braunkohlebrikett bei Gerätevariante mit Rostfeuerung



#### Logaflame HLG316 / HLG416\*

- Wärmeübertragung über Luft
- 10 kW und 12 kW
- Muldenfeuerung
- Scheitholz mit 33 cm



#### Logaflame HLS117 / HLG217 / HLG317\*

- Wärmeübertragung über Luft
- 8 kW, 10 kW und 12 kW
- Rostfeuerung
- Scheitholz mit 25 cm (HLS117) und 33 cm (HLG217 / HLG317) und Braunkohlebrikett



#### Logaflame HLS116 / HLS216\*

- Wärmeübertragung über Luft
- 6 kW und 8 kW
- Mulden- und Rostfeuerung
- Scheitholz mit 25 cm und Braunkohlebrikett bei Gerätevariante mit Rostfeuerung



#### Logaflame HLG326S / HLG426S\*

- Wärmeübertragung über Luft
- 10 kW und 12 kW
- Muldenfeuerung
- Scheitholz mit 33 cm



#### Logaflame HLG326B / HLG426B\*

- Wärmeübertragung über Luft
- 10 kW und 12 kW
- Muldenfeuerung
- Scheitholz mit 33 cm

# Für jeden Warmluftofen den richtigen Heizeinsatz.

Ob Renovierung oder Austausch: Ihr Heizungsfachmann berät Sie gerne bei der Wahl des richtigen Heizeinsatzes. Er sorgt dafür, dass der innere und äußere Aufbau des Warmluftofens genau auf den Heizeinsatz und Ihre individuellen Wünsche abgestimmt sind. So können Sie sicher sein, dass eine wirtschaftliche Verbrennung und ein sicheres Ableiten der Abgase gewährleistet sind.

## **Langjährige Erfahrung in robuster Qualität.**

Seit über 130 Jahren fertigt Buderus Heizeinsätze für feste Brennstoffe und stets entwickeln wir die Technik weiter. Durch die Verwendung von hochwertigen Materialien stellen wir einen langlebigen und effizienten Heizeinsatz sicher. So besteht die Außenhaut der Buderus Heizeinsätze aus robustem Gusseisen und das Innenleben aus Feuerbeton und Vermiculit.



### **Geprüft und bewertet:**

Die HKI-Zertifizierung belegt die besonders emissionsarme und effiziente Verbrennung der Buderus Heizeinsätze und bestätigt als Logo des Industrieverbands für Haus-, Heiz- und Küchentechnik e. V. die hohe, geprüfte Qualität unserer Produkte.



# Feuer erleben und Energie sparen.

Das Flammenbild genießen, Energie sparen und einen Beitrag zum Umweltschutz leisten: Der Heizeinsatz Logaflame HWS216 gibt 50 % der produzierten Wärme an den Aufstellraum ab und 50 % über den Pufferspeicher an das Heizungswasser des Heizsystems. So unterstützt er die Raumheizung und die Trinkwassererwärmung im gesamten Haus.

## Heizenergie effizient eingesetzt.

Durch die energieeffiziente Bauweise und Dämmung sinkt der Wärmebedarf deutlich. Mit seinen 8 kW Nennwärmeleistung heizt der Heizeinsatz Logaflame HWS216 das ganze Haus mit, denn dank seines speziellen Wasserwärmeübertragers werden 50 % seiner Leistung im Warmwasser gespeichert. Der Heizeinsatz wird direkt an den Schornstein angeschlossen. Durch seine kompakte Bauweise ist er besonders für den Austausch in bestehenden Ofenanlagen geeignet. Der Heizeinsatz Logaflame HWS216 kann hervorragend mit einer thermischen Solaranlage kombiniert werden.

## Wärmequellen optimal einbinden: Komplettstation KSOR.4.

Mit der Komplettstation lassen sich neben Kamin- und Pelletöfen auch Heizeinsätze effektiv in das Heizsystem einbinden. So können sie nicht nur als autarke Wärmequelle, sondern auch als mitheizende Ergänzung zu einem Öl- oder Gas-Brennwertgerät genutzt werden. Dazu wird ganz unkompliziert ein Pufferspeicher eingebunden. Und mit dem in der Komplettstation KSOR.4 integrierten Funktionsmodul AM200 wird auch das Puffermanagement zum Kinderspiel. Für die zentrale Steuerung der Gesamtanlage ist die Logamatic RC310 verantwortlich. Durch die Systembedieneinheit erhöht sich automatisch der Heiz- und Bedienkomfort.



### Logaflame HWS216\*

Die große Sichtfensterscheibe gibt eine maximale Sicht auf das Holzfeuer frei. Die doppelt verglaste Tür ermöglicht höhere Feuerraumtemperaturen und eine bessere Verbrennung. Wahlweise ist der Heizeinsatz mit Türanschlag links oder rechts erhältlich.



Focus Open 2014  
Gold

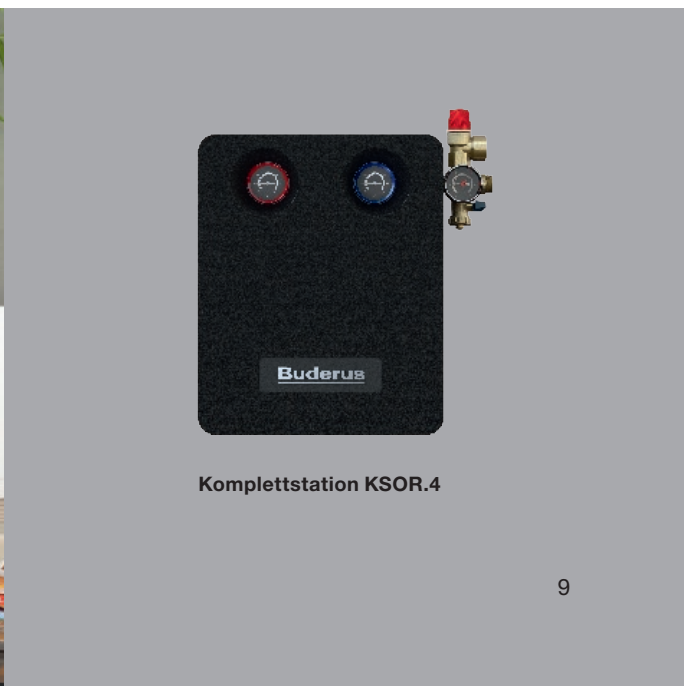
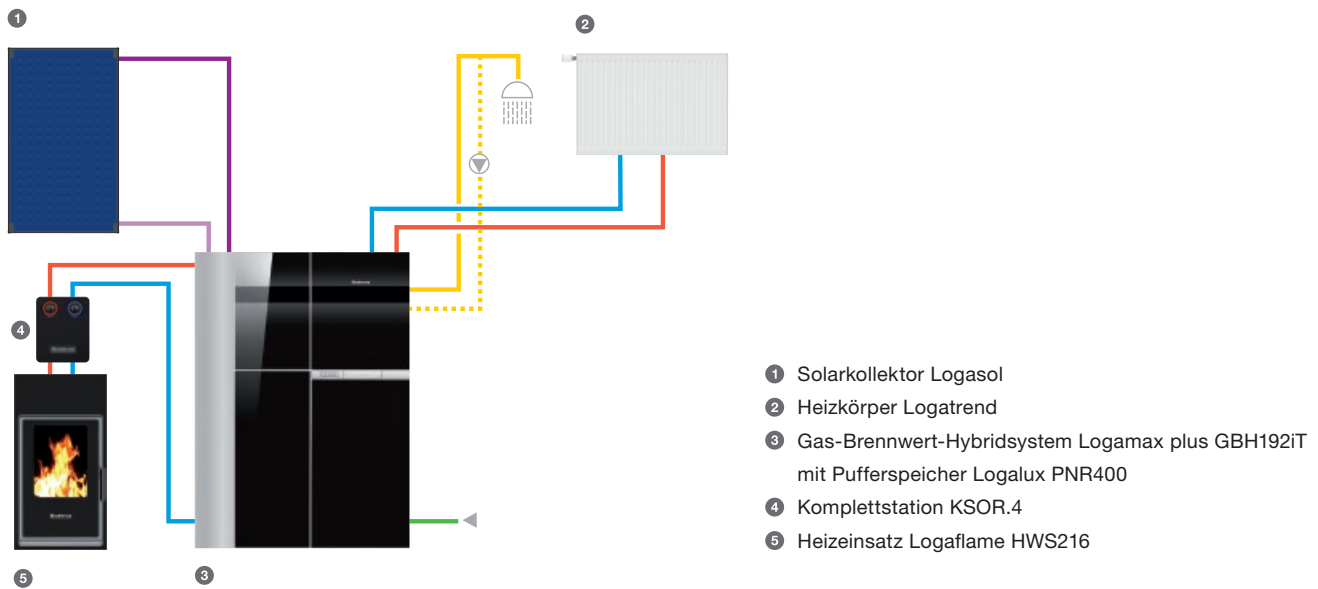


### Die Vorteile der Komplettstation KSOR.4 auf einen Blick:

- Systemeinbindung der wassergeführten Kaminöfen/Heizeinsätze in ein Heizsystem
- integriertes Funktionsmodul AM200 für leichtes Puffermanagement
- zentrale Bedienung dank Systembedieneinheit Logamatic RC310

### Die Vorteile von Logaflame HWS216 auf einen Blick:

- sehr kompakte Bauweise
- maximale Sicht auf das Holzfeuer durch große Sichtfensterscheibe
- höhere Feuerraumtemperaturen durch doppelt verglaste Tür
- wahlweise mit Türanschlag links oder rechts lieferbar
- Wärmeverteilung Wasser/Luft 50%/50%



Komplettstation KSOR.4



Focus Open 2014  
Silver

Logaflame HLS116 / HLS216\*



# Luftgeführte Heizeinsätze mit großer Sichtscheibe.

Die luftgeführten Heizeinsätze Logaflame HLS116 und HLS216 wurden speziell für den Einbau in bestehende Kachelöfen und für den Neubau von Kachel- oder Putzöfen entwickelt. Besonders großzügige Sichtfensterscheiben geben den Blick auf das Flammenspiel frei.

## **Doppelverglasung für mehr Effizienz und weniger Emission.**

Die Türen der Heizeinsätze Logaflame HLS116 und HLS216 sind doppelt verglast. Dadurch steigt die Feuerraumtemperatur, was zu einer besseren Verbrennung mit niedrigeren Emissionen führt. Außerdem bleibt die Sichtfensterscheibe noch sauberer und der Effekt des Systems für die Scheibenspülluft verstärkt sich. Dank Doppelverglasung müssen die Sicherheitsabstände trotz der großen Sichtscheibe nicht vergrößert werden.

## **Für jeden Wärmebedarf der passende Heizeinsatz.**

Der Logaflame HLS116 hat eine Nennwärmeleistung von 6 kW, der Logaflame HLS216 von 8 kW. Beide Heizeinsätze werden an eine Nachheizfläche angeschlossen (metallisch oder keramisch). Der Korpus ist aus robustem und langlebigem Gusseisen, der Feuerraum aus den bewährten Materialien Feuerbeton und Vermiculit gefertigt. Bei der Ausführung der Heizeinsätze können Sie wählen zwischen einer Muldenfeuerung für das Heizen mit Scheitholz und der Ausführung mit Rostfeuerung sowie Aschekasten für das Heizen sowohl mit Scheitholz als auch mit Braunkohlebrikett.

## **Unveränderte Abmessungen: problemloser Austausch.**

Bei beiden Heizeinsätzen wurden die Abmessungen der älteren Buderus Heizeinsätze beibehalten. So ist der Wechsel auf modernste Technik schnell und unkompliziert.

## **Die Vorteile von Logaflame HLS116 / HLS216 auf einen Blick:**

- speziell entwickelt für bestehende Kachelöfen und für den Neubau von Kachel-/Putzöfen
- maximale Sicht mit extragroßen Sichtfensterscheiben
- leichte Einstellung der Verbrennungsluft durch Einhebelbedienung
- freie Brennstoffwahl durch Muldenfeuerung und Rostfeuerungsvarianten
- höhere Feuerraumtemperatur durch doppelt verglaste Türen
- hochwertige, bewährte Materialien
- leichter Wechsel durch gleiche Abmessungen wie ältere Buderus Heizeinsätze
- bei Schornsteineignung ist eine Mehrfachbelegung des Schornsteins möglich



**Logaflame HLS116 / HLS216 mit Muldenfeuerung**  
Die Asche braucht nur alle 4 bis 6 Wochen herausgenommen zu werden.



**Logaflame HLS116 / HLS216 mit Rostfeuerung**



# Heizeinsätze für eine besonders starke Leistung.

Die Heizeinsätze Logaflame HLG316 und HLG416 mit einer Nennwärmeleistung von 10 kW und 12 kW sind besonders leistungsstark. Als Teil der Logaflame Familie teilen sie das preisgekrönte Design mit dem ausgezeichneten Logaflame HLS116.

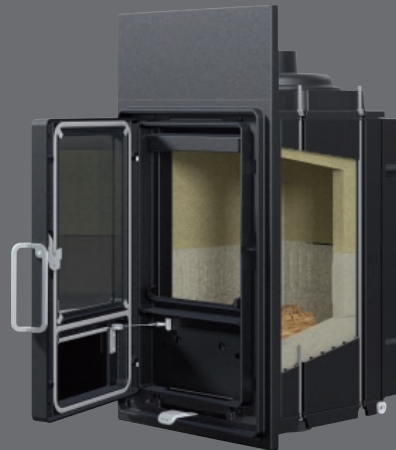
## **Leichte Bedienung und Umweltfreundlichkeit.**

Die große Tür ermöglicht eine leichte Zugänglichkeit zum Brennraum, in welchen sich Scheithölzer bis zu 33 cm legen lassen. Durch die Einhebelbedienung mit klarer Symbolik ist die Verbrennungsluft intuitiv einstellbar. Die extragroße Scheibe erlaubt den freien Blick auf das Feuer und dank Doppelverglasung sowie optimierter Feuerraumgeometrie erreichen die Heizeinsätze niedrige Emissionen und hohe Wirkungsgrade.





Logaflame HLG316 / HLG416\*



Logaflame HLG316 / HLG416\*



Verbrennungsluftschieber

### Effektive Wärmenutzung.

Die Heizeinsätze eignen sich zum Einbau in neue Kachelöfen genauso wie zur Modernisierung bestehender Öfen mit keramischen Zügen mit Zuglängen von bis zu sechs Metern. Diese Züge geben noch Strahlungswärme an den Wohnraum ab, wenn das Feuer bereits erloschen ist. Die Feuerraumauskleidung lässt sich vor Ort in den Ofen einstecken: Der Einsatz muss nicht mehr durch den (Ofenbau-)Fachbetrieb ausgemauert werden. Durch die selbstschließende Feuerraumtür kann der Schornstein bei Bedarf auch mehrfach belegt werden.

### Die Vorteile von Logaflame HLG316 / HLG416 auf einen Blick:

- 10 kW und 12 kW Nennwärmeleistung
- große, doppelt verglaste Sichtscheibe
- für Scheitholz von 33 cm Länge
- besonders effiziente Verbrennung
- ideal für den Anschluss an keramische Züge mit Zuglängen von 5 m bis 6 m
- integrierter Verbrennungsluftschieber
- Zubehör: senkrechter und waagerechter Verbrennungsluftstutzen
- individuelles Zubehör: verschiedene Frontplatten, Blendrahmen und Kuppeln
- leichte Einstellung der Verbrennungsluft durch Einhebelbedienung

# Für ein Maximum an Heizenergie.

Die modernen Heizeinsätze Logaflame HLG326S / HLG426S / HLG326B / HLG426B eignen sich hervorragend für den Gerätetausch bei Ofenanlagen mit keramischen Zügen bis zu acht Metern. Sie sorgen aufgrund der verbauten hochwertigen Materialien für mehr Effizienz und weniger Emissionen. Und dank der Verbrennungsluftführung von Buderus ist auch der Ausbrand optimal.

## Sichtfenster oder Schutzplatte?

Das klassische Design der Heizeinsätze aus schwarz lackiertem Gusseisen ist mit kleinem (Logaflame HLG326S / HLG426S) oder großem Sichtfenster (Logaflame HLG326B / HLG426B) verfügbar. Falls der Sicherheitsabstand zu Einbaumöbeln zu gering ist, kann die Sichtfensterscheibe auch gegen eine passende Strahlungsschutzplatte ausgetauscht werden.

## Optimale Verbrennung.

Nutzen die maximale Heizenergie: Logaflame HLG326S / HLG426S / HLG326B / HLG426B können mit Holzscheiten bis zu 33 cm Länge befeuert werden. Dank der Möglichkeit zur externen Verbrennungsluftanbindung lassen sich die Einsätze mit der Logamatic TCA200 verbinden. So wird die Verbrennung noch effizienter. Für den Anschluss an unterschiedliche Nachheizflächen stehen zudem verschiedene Kuppeln zur Verfügung.

## Die Vorteile von Logaflame HLG326S / HLG426S / HLG326B / HLG426B auf einen Blick:

- mit schmalen oder breitem Sichtfenster
- kombinierbar mit der Verbrennungsregelung Logamatic TCA200
- Ausstattung auch mit Strahlungsschutzplatte möglich
- durch umfangreiches Zubehör besonders für den Geräte austausch geeignet



Logaflame HLG326S / HLG426S\*



Logaflame HLG326B / HLG426B\*

### Ausführungsvarianten:

- Auslieferung mit Frontplatte 790 mm × 420 mm
- weitere Frontplattenabmessungen: 895 mm × 470 mm und 830 mm × 480 mm
- Anbauleisten-Sets erhältlich



### Feuerraum mit neuer Verbrennungsluftführung:

Die Rückwand im Feuerraum ist aus Gusseisen und Feuerbeton und besitzt mehrere Sekundärluftöffnungen, die dabei helfen, die Emissionen zu vermindern.

\* Informationen zur Energieeffizienz finden Sie in den Technischen Daten ab Seite 23.







# Moderne Technik für den Austausch.

Die Heizeinsätze im klassischen Design aus schwarz lackiertem Gusseisen mit kleinem Sichtfenster eignen sich hervorragend als Ersatz alter Heizeinsätze, die nicht mehr den neuesten Umweltschutznormen entsprechen. Moderne Technologie wie die integrierte Scheibenspülluft und praktische Details wie Rüttelrost und Aschekasten machen das Heizen effizienter, bequemer und günstiger.

## Flexible Brennstoffwahl und Anschlüsse.

Mit 8 kW, 10 kW oder 12 kW decken die Einsätze jeden Wärmebedarf. Sie können sowohl mit Scheitholz (25 cm bei 8 kW, 33 cm bei 10 kW/12 kW) als auch mit Braunkohlebriketts beheizt werden. Flexibel sind die Heizeinsätze Logaflame HLS117 / HLG217 / HLG317 auch bei den Anschlüssen: Möglich ist (bei Schornsteineignung) eine Mehrfachbelegung des Schornsteins. Durch den Anschluss an externe Verbrennungsluft lässt sich die neue Serie in Kombination mit einer Verbrennungsluftregelung einsetzen, um die Verbrennung weiter zu optimieren. Der Anschluss an keramische Züge oder Abgasrohre erfolgt wahlweise über eine waagerechte oder senkrechte Kuppel.

## Besondere Einbausituationen.

Für den Einbau in bestehende Warmluftöfen mit schmaler Einbaunische können die Heizeinsätze Logaflame HLS117N / HLG217N / HLG317N gewählt werden. Diese sind mit einer Frontplatte 790 mm × 396 mm ausgestattet. Als Zubehör gibt es senkrechte und waagerechte Verbrennungsluftstutzen.

## Die Vorteile von Logaflame HLS117 / HLG217 / HLG317 auf einen Blick:

- Ausstattung mit hochwertigen Materialien: Korpus aus Gusseisen, Feuerraum aus Feuerbeton und Vermiculit
- Feuerraumauskleidung kann für den Transport herausgenommen werden
- Anschluss einer externen Verbrennungsluftleitung möglich
- bei Schornsteineignung Mehrfachbelegung des Schornsteins möglich
- bequeme Bedienung der Verbrennungsluft durch Einhebelbedienung



Logaflame HLS117\*  
ohne Anbauleisten, nur Frontplatte  
(720 mm × 420 mm)



Feuerraum mit Rostfeuerung aus  
Feuerbeton und Vermiculit





# Umfangreiches Zubehörprogramm.

Mit dem umfangreichen Zubehörprogramm können die Logaflame Heizeinsätze flexibel den unterschiedlichsten Einbausituationen von Austausch bis Neubau angepasst werden: mit Blendrahmen, Frontplatten, Kuppeln, Verbrennungsluftstutzen und vielem mehr. Jedes Zubehörteil hilft, die individuellen Ansprüche bei Ofenanlagen zu erfüllen. Ihr Heizungsfachmann berät Sie gerne.

## **Blendrahmen und Frontplatten für Logaflame HLS116 / HLS216 und HLG316 / HLG416.**

Diese Elemente sorgen für den passenden Abschluss zur Putz- oder Kachelwand. Die Blendrahmen eignen sich vor allem für neu eingebaute Putzöfen. Zur Wahl stehen eine Stahl- und eine Gussvariante. Beide erhöhen die Wirkung des großen Sichtfensters. Die Stahlausführung des Blendrahmens sieht dabei besonders edel aus. Bei den Frontplatten stehen die Abmessungen 895 mm × 470 mm, 830 mm × 480 mm und 790 mm × 420 mm zur Auswahl. Die Abmessungen orientieren sich an den traditionellen Kachelabmessungen. Die Frontplatte 790 mm × 420 mm kommt vor allem bei Kachelöfen mit Nischen zum Einsatz. Bei besonders engen Nischen hilft ein Nischentürgriff, mit dem sich die Feuerraumtür weiterhin bequem öffnen lässt.

## **Anbauleisten bei Logaflame HLS117 / HLG217 / HLG317.**

Bei den Heizeinsätzen Logaflame HLS117 / HLG217 / HLG317 ist die Frontplatte 790 mm × 420 mm bereits vormontiert. Wird ein anderes Frontplattenmaß (895 mm × 470 mm oder 830 mm × 480 mm) gewünscht, stehen spezielle Anbauleisten-Sets zur Verfügung.

## **Kuppeln für Nachheizflächen.**

Die Logaflame Heizeinsätze HLS / HLG können an metallische oder keramische Nachheizflächen angeschlossen werden. Für den Anschluss an metallische Nachheizkästen werden die senkrechten und waagerechten Kuppeln mit einem Durchmesser von 145 mm eingesetzt. Die waagerechte Variante ist für niedrige Kachelöfen konzipiert. Die senkrechte Kuppel mit einem Durchmesser von 180 mm ist ideal für den Anschluss an handwerklich errichtete keramische Züge. Für eingeschränkte Einbausituationen gibt es eine senkrechte Kuppel mit einem nach hinten statt mittig gesetzten Stutzen. Dies erleichtert erheblich die Installation und schafft einen höheren Einbaukomfort.

## **Verbrennungsluftstutzen für ein lodernes Feuer.**

Die erforderliche Verbrennungsluft wird in der Regel dem Aufstellraum entnommen. Falls bei stark abgedichteten Wohnräumen nicht genügend Verbrennungsluft zur Verfügung steht, können die Heizeinsätze mit Hilfe von Verbrennungsluftstutzen an eine externe Verbrennungsluftleitung angeschlossen werden. Mit dem senkrechten Stutzen kann die Verbrennungsluft so über die Kellerräume bezogen werden. Der waagerechte Verbrennungsluftstutzen ermöglicht den Direktbezug der Luft von außen.

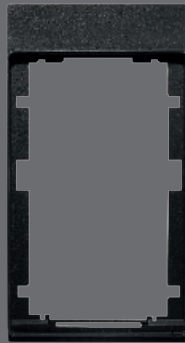
## **Sicherheit geht vor.**

Sollte der Mindestabstand der Heizeinsätze zu brennbaren Gegenständen wie Möbeln nicht eingehalten werden können, ist eine Sichtscheibe unzulässig. Für diese Fälle lassen sich einige unserer Heizeinsätze umrüsten, indem die Scheibe durch eine Strahlungsschutzplatte aus Guss-eisen ersetzt wird. So können die Brandschutzbestimmungen weiterhin eingehalten werden.

Zubehör für Logaflame HLS116 / HLS216 / HLG316 / HLG416:



**Blendrahmen**  
706 mm × 470 mm



**Frontplatte**  
790 mm × 420 mm



**Frontplatte**  
830 mm × 480 mm



**Strahlungsschutzplatte S**  
für Logaflame HLG326S / HLG426S /  
HLS117 / HLG217 und HLG317



**Frontplatte**  
895 mm × 470 mm



**Blendrahmen Stahl**  
706 mm × 470 mm



**Strahlungsschutzplatte B**  
für Logaflame HLG326B  
und HLG426B



**Kuppel waagrecht**  
Durchmesser 145 mm



**Kuppel senkrecht**  
Durchmesser 180 mm



**Kuppel senkrecht**  
Durchmesser 145 mm



**Kuppel senkrecht**  
Abgang exzentrisch





Logamatic TCA200

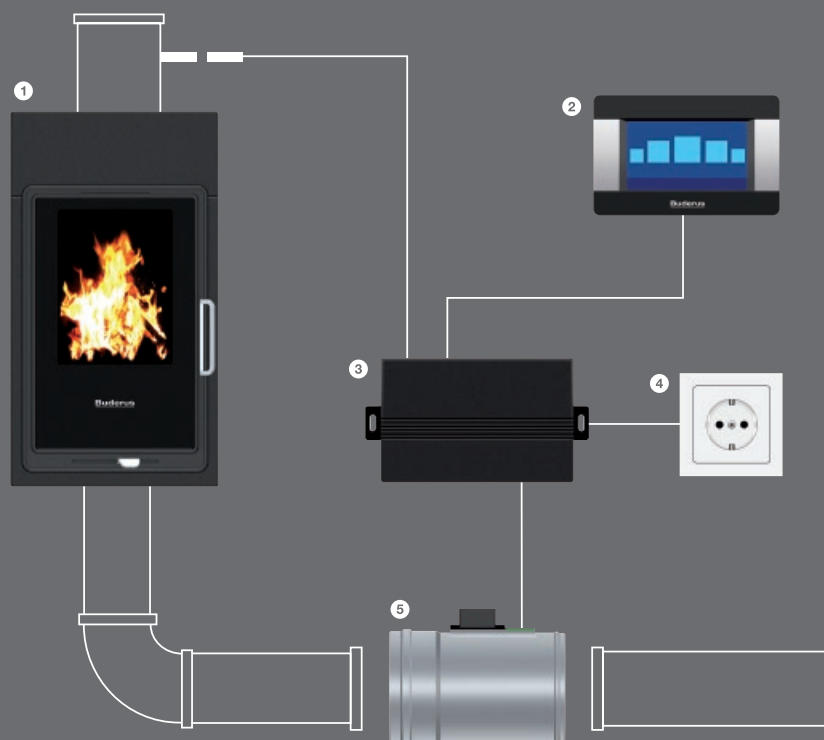


# Heizeinsätze vollautomatisch regeln.

Die Logamatic TCA200 ist eine digitale Verbrennungsregelung, wodurch sich alle Logaflame Heizeinsätze problemlos und vollkommen automatisch steuern lassen. Der komplette Verbrennungsvorgang wird geregelt, sobald das Feuer entzündet ist. Die Installation ist mühelos und kann auch nachträglich erfolgen.

## **Geregeltes Wohlfühlprogramm.**

Nach dem Einschalten der Logamatic TCA200 übernimmt diese die vollständige Regelung und Kontrolle des Verbrennungsvorgangs. Während des Abbrands wird über die Verbrennungsklappe und den Abgassensor exakt die Luftzufuhr reguliert. So wird nicht nur die optimale Feuerraumtemperatur gehalten, sondern die Glut bleibt auch bei Betriebsende so lang wie möglich erhalten. Dank der Logamatic TCA200 wird über den gesamten Verbrennungsprozess ein schönes Flammenbild gewahrt. Zudem ist die Verbrennung besonders effizient und emissionsarm. Bei Betriebsende schließt die Regelung die Klappe, wodurch eine schnelle Auskühlung vermieden wird.



- ❶ Heizeinsatz Logaflame HLG316
- ❷ Verbrennungsregelung Logamatic TCA200
- ❸ Regeleinheit
- ❹ Steckdose
- ❺ Verbrennungsluftklappe

### Sicher und modern.

Der Touchscreen der Verbrennungsregelung kann auch für manuelle Einstellungen genutzt werden und gibt zudem Feedback über den Betriebszustand des Heizeinsatzes. Sollte Brennstoffbedarf bestehen, sendet die Regelung ein wahlweise optisches oder akustisches Signal. Jede Verbrennungsphase, die Temperaturen des Feuerraums sowie die Stellung der Verbrennungsklappe werden auf dem Display angezeigt. Auch wenn der Strom ausfällt oder ein anderer Störfall auftritt, wird über einen Kondensator die Verbrennungsklappe geöffnet. So ist durch die Logamatic TCA200 stets ein sicherer Betrieb gewährleistet.

# Das Buderus Austauschtool.

Es gibt zahlreiche Gründe zu modernisieren: Denn moderne, neue Heiztechnikkomponenten sind nicht nur viel effizienter und sparsamer, sondern entsprechen auch den aktuellen Standards. Dies trifft ebenfalls auf Heizeinsätze zu. Aufgrund der Emissionsprüfung im Rahmen der 1. Bundes-Immissionsschutzverordnung (1. BImSchV) müssen zahlreiche Geräte, die zwischen 1950 und 2010 in Deutschland vertrieben wurden, ausgetauscht werden. Wir helfen Ihnen dabei.

## **In wenigen Schritten zum passenden Modell.**

Mit unserem praktischen Austauschtool finden Sie schnell und bequem heraus, ob Ihr Heizeinsatz von den gesetzlichen Bestimmungen betroffen ist. Zudem bieten wir Ihnen die passende Austauschlösung an. Unsere modernen Heizeinsätze sind ideal für den Austausch geeignet und erfüllen die 2. Stufe der 1. Bundes-Immissionsschutzverordnung (1. BImSchV). Die Modernisierung wird somit unkompliziert, schont die Umwelt, spart Brennstoff und reduziert Kosten. Unser Austauschtool finden Sie online unter [www.heizeinsatz.buderus.de/#beratung](http://www.heizeinsatz.buderus.de/#beratung)



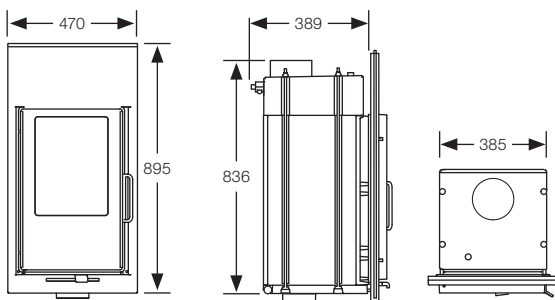


# Technische Daten.

Heizeinsatz mit Muldenfeuerung		Logaflame HWS216 (Mulde)
Gesamtnennwärmeleistung	kW	8
Nennwärmeleistung Luft	kW	4
Nennwärmeleistung Wasser	kW	4
Gewicht	kg	154
Abgasanschluss DN	mm	150
Externer Verbrennungsluftanschluss DN	mm	120
Wasserinhalt	l	6,7
Notwendiger Querschnitt Zuluft	cm <sup>2</sup>	1.575
Notwendiger Querschnitt Umluft	cm <sup>2</sup>	1.165
Empfohlene Holzscheitlänge	mm	250
Maximale Holzscheitlänge	mm	330
Einfüllöffnung Höhe	mm	305
Einfüllöffnung Breite	mm	265
Energieeffizienzklasse		A <sup>+</sup>
Energieeffizienzklassen-Spektrum		A <sup>++</sup> → G

Schornsteinberechnung nach DIN EN 13384-1, -2		für Holz
Abgastemperatur	°C	180
Abgasmassenstrom	g/s	7,3
CO <sub>2</sub> -Gehalt	%	8,8
Notwendiger Förderdruck	Pa	15
Geprüft nach		DIN EN 13229
Erfüllt 1. BImSchV		•

Die Maßangaben in den Tabellen beziehen sich auf die tatsächlichen Produktabmessungen.

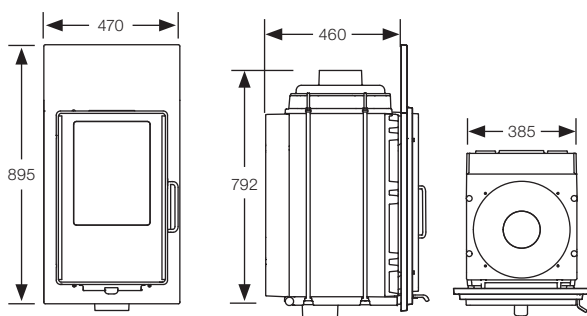


# Technische Daten.

Heizeinsatz mit Muldenfeuerung		Logaflame HLG316	Logaflame HLG416
Nennwärmeleistung	kW	10	12
Wärmeleistungsbereich	kW	5,2–10	6,2–12
Türausführung		selbstschließend	selbstschließend
Gewicht	kg	133	133
Heizgasstutzen DN	mm	145/180	145/180
Ext. Verbrennungsluftanschluss DN	mm	120	120
Mindestverbrennungsluftmenge	m <sup>3</sup> /h	30	32
Notwendiger Querschnitt Zuluft	cm <sup>2</sup>	2.200	2.200
Notwendiger Querschnitt Umluft	cm <sup>2</sup>	1.650	1.650
Empfohlene Holzscheitlänge	mm	330	330
Maximale Holzscheitlänge	mm	360	360
Energieeffizienzklasse		A <sup>+</sup>	A <sup>+</sup>
Energieeffizienzklassen-Spektrum		A <sup>++</sup> → G	A <sup>++</sup> → G

Schornsteinberechnung nach DIN EN 13384			
Abgastemperatur	°C	168	182
Abgasmassenstrom	g/s	10,8	11,1
CO <sub>2</sub> -Gehalt	%	7,8	8,7
Notwendiger Förderdruck	Pa	13	13
Geprüft nach		DIN EN 13229	DIN EN 13229
Erfüllt 1. BImSchV		•	•

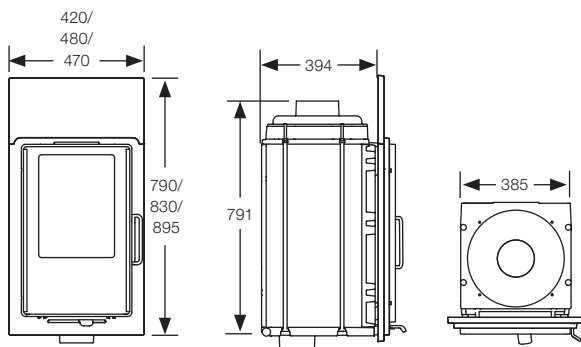
Die Maßangaben in den Tabellen beziehen sich auf die tatsächlichen Produktabmessungen.



Heizeinsatz mit Muldenfeuerung		Logaflame HLS116	Logaflame HLS216
Nennwärmeleistung	kW	6	8
Wärmeleistungsbereich	kW	6–8	4–13
Türausführung		selbstschließend	selbstschließend
Gewicht	kg	124	124
Heizgasstutzen DN	mm	145/180	145/180
Ext. Verbrennungsluftanschluss DN	mm	120	120
Mindestverbrennungsluftmenge	m³/h	22,5	29,0
Notwendiger Querschnitt Zuluft	cm²	1.575	1.575
Notwendiger Querschnitt Umluft	cm²	1.165	1.165
Empfohlene Holzscheitlänge	mm	250	250
Maximale Holzscheitlänge	mm	330	330
Energieeffizienzklasse		A+	A+
Energieeffizienzklassen-Spektrum		A++ → G	A++ → G

Schornsteinberechnung nach DIN EN 13384-1, -2			
Abgastemperatur	°C	159	181
Abgasmassenstrom	g/s	6,7	8,5
CO <sub>2</sub> -Gehalt	%	7,5	7,9
Notwendiger Förderdruck	Pa	15	16
Geprüft nach		DIN EN 13229	DIN EN 13229
Erfüllt 1. BImSchV		•	•

Die Maßangaben in den Tabellen beziehen sich auf die tatsächlichen Produktabmessungen.





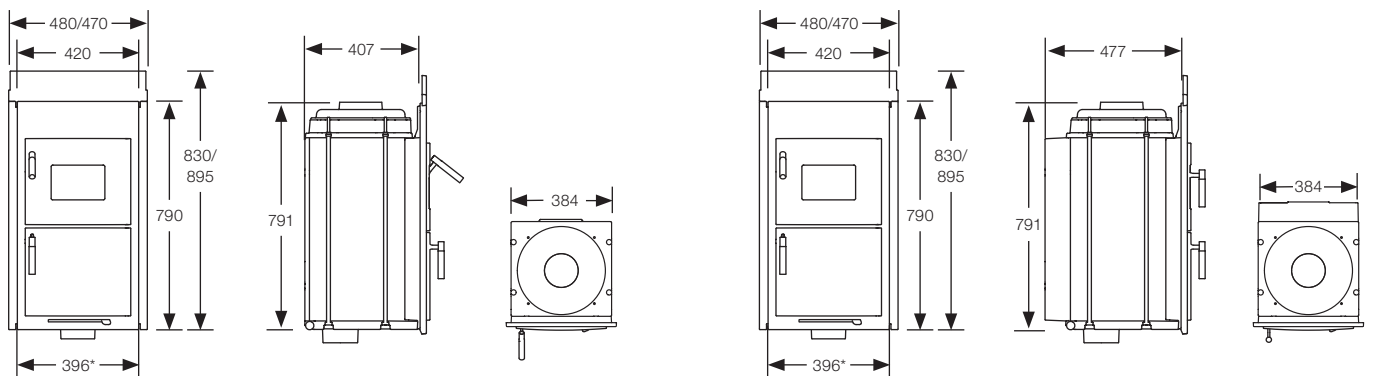
Heizeinsatz		Logaflame HLS117 / HLS117N	Logaflame HLG217 / HLG217N	Logaflame HLG317 / HLG317N
Nennwärmeleistung	kW	8	10	12
Wärmeleistungsbereich	kW	4,0–13,9	5,0–19,5	6,0–19,5
Gewicht	kg	133/129*	144/140*	144/140*
Heizgasstutzen DN	mm	145/180		
Ext. Verbrennungsluftanschluss DN	mm	120		
Mindestverbrennungsluftmenge	m³/h	27,4	36,1	43,5
Notwendiger Querschnitt Zuluft	cm²	1.500	2.040	2.040
Notwendiger Querschnitt Umluft	cm²	2.000	2.780	2.780
Holz Scheitlänge	mm	250	330	330
Energieeffizienzklasse		A+		
Energieeffizienzklassen-Spektrum		A++ → G		

\* Logaflame HLS117N / HLG217N / HLG317N

#### Schornsteinberechnung nach DIN EN 13384-1, -2

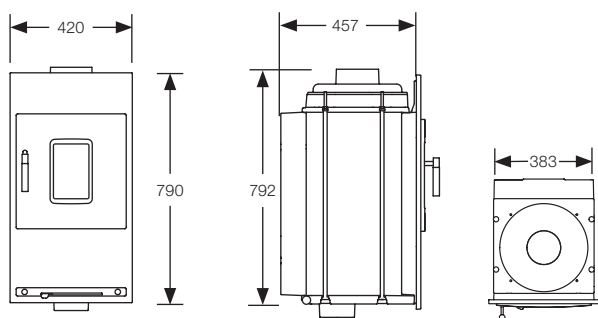
Abgastemperatur Holz	°C	194	199	206
Abgastemperatur Braunkohlebrikett	°C	217	193	214
Abgasmassenstrom Holz	g/s	7,0	9,7	12,1
Abgasmassenstrom Braunkohlebrikett	g/s	10,8	9,8	11,3
Notwendiger Förderdruck Holz/Braunkohlebrikett	Pa	12/13	12/13	12/12
Geprüft nach		DIN EN 13229		
Erfüllt 1. BImSchV		•		

Die Maßangaben in den Tabellen beziehen sich auf die tatsächlichen Produktabmessungen.



Heizeinsatz		Logaflame HLG326	Logaflame HLG426
Nennwärmeleistung	kW	10	12
Wärmeleistungsbereich	kW	5,0–10,0	6,0–12,0
Gewicht	kg	140	140
Heizgasstutzen DN	mm	145/180	145/180
Ext. Verbrennungsluftanschluss DN	mm	120	120
Mindestverbrennungsluftmenge	m³/h	35,3	42,6
Notwendiger Querschnitt Zuluft	cm²	1.820	1.820
Notwendiger Querschnitt Umluft	cm²	2.530	2.530
Holzscheitlänge	mm	330	330
Energieeffizienzklasse		A+	A+
Energieeffizienzklassen-Spektrum		A++ → G	A++ → G
Erfüllt 1. BImSchV		•	•

Die Maßangaben in der Tabelle beziehen sich auf die tatsächlichen Produktabmessungen.



# Heizsysteme mit Zukunft.

Als Systemexperte entwickeln wir seit 1731 Spitzenprodukte. Ob regenerativ oder klassisch betrieben – unsere Heizsysteme sind solide, modular, vernetzt und perfekt aufeinander abgestimmt. Damit setzen wir Maßstäbe in der Heiztechnologie. Wir legen Wert auf eine ganzheitliche, persönliche Beratung und sorgen mit unserem flächendeckenden Service für maßgeschneiderte, zukunftsfähige Lösungen.

Für uns als Marke Buderus ist es Verantwortung und Verpflichtung, alle Menschen gleich und gerecht zu behandeln, sie zu schätzen und zu respektieren. Das wollen wir auch in unserer Sprache ausdrücken und laden daher alle ein, sich bei jeder Formulierung, ob weiblich, männlich oder divers, gleichermaßen angesprochen zu fühlen.

**Buderus**



Bosch Thermotechnik GmbH  
Buderus Deutschland  
35573 Wetzlar

www.buderus.de  
info@buderus.de

# Buderus

Heizsysteme mit Zukunft.

Niederlassung	PLZ/Ort	Straße	Telefon	Telefax	E-Mail-Adresse
1. Aachen	52080 Aachen	Hergelsbendenstr. 30	(02 41) 96824-0	(07 11) 81 1504-7960	aachen@buderus.de
2. Augsburg	86156 Augsburg	Werner-Heisenberg-Str. 1	(08 21) 444 81-0	(07 11) 81 1504-7954	augsburg@buderus.de
3. Berlin	12359 Berlin	Ballinstr. 10	(03 0) 754 88-0	(07 11) 81 1504-7979	berlin@buderus.de
4. Berlin/Brandenburg	16727 Velten	Berliner Str. 1	(03 30 4) 377-0	(07 11) 81 1504-7730	berlin.brandenburg@buderus.de
5. Bielefeld	33719 Bielefeld	Oldermanns Hof 4	(05 21) 2094-0	(07 11) 81 1504-6704	bielefeld@buderus.de
6. Bremen	28816 Stuhr	Lise-Meitner-Str. 1	(04 21) 8991-0	(07 11) 81 1504-6651	bremen@buderus.de
7. Dortmund	44319 Dortmund	Zeche-Norm-Str. 28	(02 31) 92 72-0	(07 11) 81 1504-7357	dortmund@buderus.de
8. Dresden	01458 Ottendorf-Okrilla	Jakobsdorfer Str. 4-6	(03 52 05) 55-0	(07 11) 81 1504-61 81	dresden@buderus.de
9. Düsseldorf	40231 Düsseldorf	Höherweg 268	(02 11) 73837-0	(07 11) 81 1504-6806	duesseldorf@buderus.de
10. Erfurt	99091 Erfurt	Alte Mittelhäuser Str. 21	(03 61) 779 50-0	(07 11) 81 1504-64 18	erfurt@buderus.de
11. Essen	45307 Essen	Eckenbergstr. 8	(02 01) 561-0	(07 11) 81 1504-6697	essen@buderus.de
12. Esslingen	73730 Esslingen	Wolf-Hirth-Str. 8	(07 11) 93 14-5	(07 11) 81 1504-7959	esslingen@buderus.de
13. Frankfurt	63110 Rodgau	Hermann-Staudinger-Str. 2	(06 10 6) 843-0	(07 11) 81 1504-67 97	frankfurt@buderus.de
14. Freiburg	79108 Freiburg	Stübeweg 47	(07 61) 51005-0	(07 11) 81 1504-67 93	freiburg@buderus.de
15. Gießen	35394 Gießen	Rödgener Str. 47	(06 41) 404-0	(07 11) 81 1504-68 39	giessen@buderus.de
16. Goslar	38644 Goslar	Magdeburger Kamp 7	(05 32 1) 550-0	(07 11) 81 1504-75 70	goslar@buderus.de
17. Hamburg	21035 Hamburg	Wilhelm-Iwan-Ring 15	(04 0) 734 17-0	(07 11) 81 1504-65 78	hamburg@buderus.de
18. Hannover	30916 Isernhagen	Stahlstr. 1	(05 11) 77 03-0	(07 11) 81 1504-77 25	hannover@buderus.de
19. Heilbronn	74078 Heilbronn	Pfaffenstr. 55	(07 1 31) 91 92-0	(07 11) 81 1504-69 58	heilbronn@buderus.de
20. Ingolstadt	85098 Großmehring	Max-Planck-Str. 1	(08 45 6) 914-0	(07 11) 81 1504-63 40	ingolstadt@buderus.de
21. Kaiserslautern	67663 Kaiserslautern	Opelkreisel 24	(06 31) 35 47-0	(07 11) 81 1504-64 41	kaiserslautern@buderus.de
22. Karlsruhe	76185 Karlsruhe	Hardeckstr. 1	(07 21) 950 85-0	(07 11) 81 1504-62 12	karlsruhe@buderus.de
23. Kassel	34123 Kassel-Waldau	Heinrich-Hertz-Str. 7	(05 61) 49 17 41-0	(07 11) 81 1504-77 06	kassel@buderus.de
24. Kempten	87437 Kempten	Heisinger Str. 21	(08 31) 575 26-0	(07 11) 81 1504-70 08	kempten@buderus.de
25. Kiel	24145 Kiel	Edisonstr. 29	(04 31) 696 95-0	(07 11) 81 1504-65 45	kiel@buderus.de
26. Koblenz	56220 Bassenheim	Am Gülsler Weg 15-17	(02 62 5) 931-0	(07 11) 81 1504-79 56	koblenz@buderus.de
27. Köln	50858 Köln	Toyota-Allee 97	(02 23 4) 92 01-0	(07 11) 81 1504-67 77	koeln@buderus.de
28. Kulmbach	95326 Kulmbach	Aufeld 2	(09 22 1) 943-0	(07 11) 81 1504-66 66	kulmbach@buderus.de
29. Leipzig	04420 Markranstädt	Handelsstr. 22	(03 41) 945 13-00	(07 11) 81 1504-63 76	leipzig@buderus.de
30. Lüneburg	21339 Lüneburg	Christian-Herbst-Str. 6	(04 1 31) 297 19-0	(07 11) 81 1504-76 10	lueneburg@buderus.de
31. Magdeburg	39116 Magdeburg	Sudenburger Wuhne 63	(03 91) 60 86-0	(07 11) 81 1504-63 16	magdeburg@buderus.de
32. Mainz	55129 Mainz	Carl-Zeiss-Str. 16	(06 1 31) 92 25-0	(07 11) 81 1504-68 38	mainz@buderus.de
33. Meschede	59872 Meschede	Zum Rohland 1	(02 91) 54 91-0	(07 11) 81 1504-67 20	meschede@buderus.de
34. München	81379 München	Boschetsrieder Str. 80	(08 9) 780 01-0	(07 11) 81 1504-79 50	muenchen@buderus.de
35. Münster	48159 Münster	Haus Uhlenkotten 10	(02 51) 780 06-0	(07 11) 81 1504-67 58	muenster@buderus.de
36. Neubrandenburg	17034 Neubrandenburg	Feldmark 9	(03 95) 45 34-0	(07 11) 81 1504-68 18	neubrandenburg@buderus.de
37. Neu-Ulm	89231 Neu-Ulm	Böttgerstr. 6	(07 31) 707 90-0	(07 11) 81 1504-67 63	neu-ulm@buderus.de
38. Norderstedt	22848 Norderstedt	Gutenbergring 53	(04 0) 734 17-0	(07 11) 81 1504-66 18	norderstedt@buderus.de
39. Nürnberg	90425 Nürnberg	Kilianstr. 112	(09 11) 36 02-0	(07 11) 81 1504-67 30	nuernberg@buderus.de
40. Osnabrück	49078 Osnabrück	Am Schürholz 4	(05 41) 94 61-0	(07 11) 81 1504-60 95	osnabrueck@buderus.de
41. Ravensburg	88069 Tettngang	Dr.-Klein-Str. 17-21	(07 5 42) 550-0	(07 11) 81 1504-70 07	ravensburg-tettngang@buderus.de
42. Regensburg	93092 Barbing	Von-Miller-Str. 16	(09 4 01) 888-0	(07 11) 81 1504-70 05	regensburg@buderus.de
43. Rostock	18182 Bentwisch	Hansestr. 5	(03 81) 609 69-0	(07 11) 81 1504-68 12	rostock@buderus.de
44. Saarbrücken	66130 Saarbrücken	Kurt-Schumacher-Str. 38	(06 81) 883 38-0	(07 11) 81 1504-64 00	saarbruecken@buderus.de
45. Schwerin	19075 Pampow	Fährweg 10	(03 8 65) 78 03-0	(07 11) 81 1504-65 74	schwerin@buderus.de
46. Tamm	71732 Tamm	Bietigheimer Str. 52	(07 11) 93 14-750	(07 11) 81 1504-65 30	tamm@buderus.de
47. Traunstein	83278 Traunstein/Haslach	Falkensteinstr. 10	(08 61) 20 91-0	(07 11) 81 1504-70 04	traunstein@buderus.de
48. Trier	54343 Föhren	Europa-Allee 24	(06 5 02) 934-0	(07 11) 81 1504-63 11	trier@buderus.de
49. Viernheim	68519 Viernheim	Erich-Kästner-Allee 1	(06 2 04) 91 90-0	(07 11) 81 1504-68 35	viernheim@buderus.de
50. Villingen-Schwenningen	78652 Deißlingen	Baarstr. 23	(07 4 20) 922-0	(07 11) 81 1504-64 88	schwenningen@buderus.de
51. Werder	14542 Werder/Plötzin	Am Magna Park 4	(03 3 27) 57 49-110	(07 11) 81 1504-79 74	werder@buderus.de
52. Wesel	46485 Wesel	Am Schornacker 119	(02 81) 952 51-0	(07 11) 81 1504-68 05	wesel@buderus.de
53. Würzburg	97228 Rottendorf	Ostring 10	(09 3 02) 904-0	(07 11) 81 1504-68 41	wuerzburg@buderus.de
54. Zwickau	08058 Zwickau	Berthelsdorfer Str. 12	(03 7 5) 44 10-0	(07 11) 81 1504-60 19	zwickau@buderus.de

8737806871 (5) PFI 2023/04  
Printed in Germany. Technische Änderungen vorbehalten. Papier hergestellt aus chlorfrei gebleichtem Zellstoff.

Ihr kompetenter Partner für Systemtechnik

