

BISOFIX[®] 88 Kälteschellen

(D 05 40)

für isolierte Rohre 15,8 - 324,3 mm

M8/M10/1/2" - M12/1/2" - M16/ 1/2"



0880060

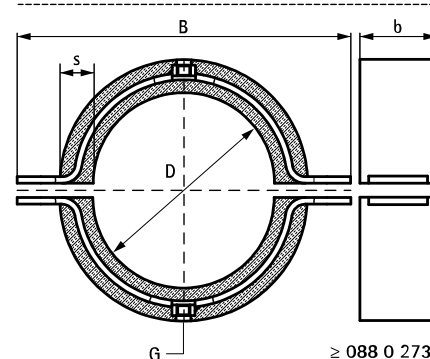
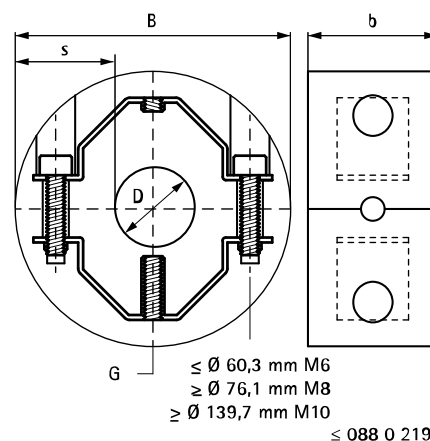
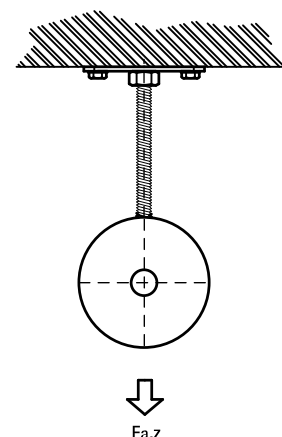


0880273

Vorteile und Eigenschaften

- Zweischaubenschelle integriert in PUR-Hartschaum
- eingeschäumter Bügel verhindert Kältebrücken und Korrosionsschutz der Metallteile bei Kondensatbildung
- zur Befestigung von thermisch isolierten Rohren aus Stahl, Kupfer oder Edelstahl
- Material: Schelle aus Stahl; Isolierschale aus PUR
- durch Kautschukabdichtung keine zusätzliche Verklebung (Dichtpaste) mehr nötig
- widerstandsfähig bei Chemikalieneinwirkung
- dampfdicht verklebbar mit Rohrisolierung
- ausgezeichnete isolierende und mechanische Eigenschaften
- für schwere Anwendungen (z.B. große Überspannungen, Fallleitungen, usw)
- Schelle: elektrolytisch verzinkt
- bessere Verbindung mit Rohrisolierung durch glatten Abschluss
- Gebrauchstemperatur: -50°C bis +105°C

Art.Nr.	D (mm)	D (")	DN	G	B (mm)	b x s (mm)	F _{a,z} (N)	VPE 1	Gew / 1 Einh (g)
0880015	15,8	-	-	M8/10/G1/2"	87	40 x 30	270	10	180.00
0880018	18,0	-	-	M8/10/G1/2"	87	40 x 30	280	10	180.00
0880021	21,3	1/2	15	M8/10/G1/2"	87	40 x 30	330	10	180.00
0880022	22,0	-	-	M8/10/G1/2"	87	40 x 30	340	10	180.00
0880027	26,9	3/4	20	M8/10/G1/2"	87	40 x 30	420	10	180.00
0880028	28,0	-	-	M8/10/G1/2"	87	40 x 30	440	10	180.00
0880033	33,7	1	25	M8/10/G1/2"	96	40 x 30	530	10	190.00
0880035	35,0	-	-	M8/10/G1/2"	96	40 x 30	550	10	190.00
0880042	42,4	1 1/4	32	M8/10/G1/2"	103	40 x 30	660	10	200.00
0880048	48,3	1 1/2	40	M8/10/G1/2"	108	40 x 30	750	10	200.00
0880054	54,0	-	-	M8/10/G1/2"	117	40 x 30	870	10	240.00
0880057	57,0	-	-	M8/10/G1/2"	117	40 x 30	890	10	240.00
0880060	60,3	2	50	M8/10/G1/2"	120	50 x 30	1.200	10	300.00
0880076	76,1	2 1/2	65	M8/10/G1/2"	136	50 x 30	1.480	10	420.00
0880089	88,9	3	80	M8/10/G1/2"	149	50 x 30	1.730	10	460.00
0880108	108,0	-	-	M8/10/G1/2"	188	60 x 40	2.530	10	1000.00
0880114	114,3	4	100	M8/10/G1/2"	195	60 x 40	2.670	5	1030.00
0880133	133,0	-	-	M8/10/G1/2"	219	60 x 40	3.110	5	1190.00
0880139	139,7	5	125	M8/10/G1/2"	219	60 x 40	3.270	5	1170.00
0880159	159,0	-	-	M12 - G1/2"	239	60 x 40	3.720	5	1280.00
0880168	168,3	6	150	M12 - G1/2"	248	60 x 40	4.400	4	1350.00
0880219	219,1	8	200	M16 - G3/4"	340	100 x 60	5.260	5	3290.00
0880273	273,2	10	250	M16	493	100 x 60	14.100	3	4900.00
0880324	324,3	12	300	M20	576	100 x 60	16.800	3	6700.00



Kombination mit

- 139 Walraven Montageschienensystem RapidRail[®] (leicht)
- 385 Walraven Montagezubehör
- 459 Walraven Dübel- und Ankertechnik