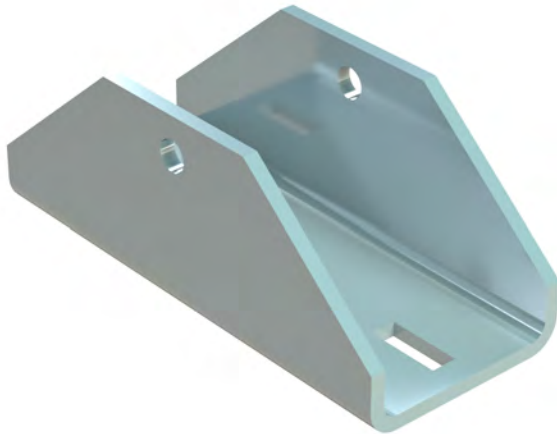


# Walraven Maxx Gelenkverbinder (fv)

(H2 05 20)

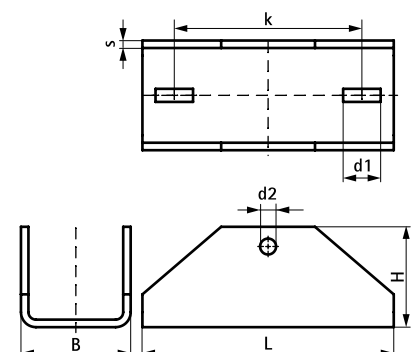
für Gelenkverbindungen mit Maxx-Profilen



## Vorteile und Eigenschaften

- U-förmige Platte für Gelenkverbindungen aus Maxx-Profilen
- Material: Stahl 1.0044 (S275JR)
- feuerverzinkt
- einsetzbar als Aussteifungselement für Maxx-Profilkonstruktionen
- 6581808 zur Verwendung in Kombination mit MX80-Profilen und Verschraubungsset M16x120mm (Art. Nr. 614581612, separat bestellen)
- 6581815 zur Verwendung in Kombination mit MX100-Profilen und Verschraubungsset M16x140mm (Art. Nr. 614581614, separat bestellen)

Art.Nr.	L	B	H	s	d1	d2	k	Für Schiene	F <sub>a,z</sub>	VPE 1	Einh.	Gew / 1 Einh
		(mm)	(mm)	(mm)	(mm)	(mm)	(mm)		(N)			(g)
6581808	268 mm	97	100	8	40x14	17	200	MX80	14.100	1	St.	3680.00
6581815	268 mm	117	107	8	40x14	17	200	MX100	14.100	1	St.	4050.00



## Kombination mit

- 297 Walraven Maxx Montageprofil Schwerlast (fv)
- 303 Walraven Maxx Hammerfix (fv)
- 304 Walraven Maxx Verschraubungsset (ZTD)