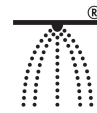


W-LX-H Betonankerschraube

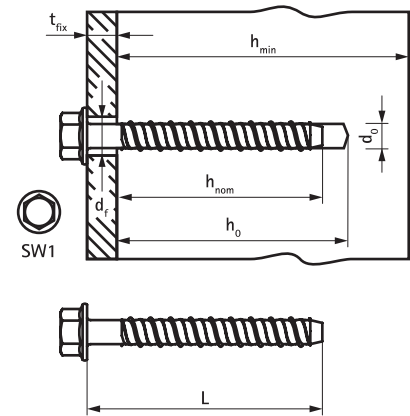
(L 03 55)

verzinkte, hochleistungsfähige Betonankerschraube zur Befestigung in gerissenem und ungerissenem Beton.



Vorteile und Eigenschaften

- für schwere Lasten
- drei verschiedene Setztiefen ermöglichen maximalen Installationskomfort und Flexibilität
- geringe Rand- und Achsabstände
- die speziell entwickelte Spitze und die Gewindegeometrie verhindern Beton-Absplitterungen
- Material: Stahl
- elektrolytisch verzinkt
- zugelassen für R30 - R120
- zugelassen für seismische Anwendungen C1 und C2 (Ø 8/10/14)
- erfüllen Anforderungen der VdS CE 4001:2014-04 (05) und VdS CE 4001:2018-01 (06) zur Anwendung von Sprinklerinstallationen in Betonbauteilen
- Untergrundmaterial:
 - gerissener / ungerissener Beton
 - (Fertigteil-)Spannbeton-Hohldeckenplatten



Art.Nr.	L	d _o	h _o	h _{min,max}	h _{nom}	t _{fix,max}	SW1	Max. Zuglast*** in		ETA	VPE 1	Gew / 1 Einh
								ungerissenem Beton C20/25	gerissenem Beton C20/25			
		(mm)	(mm)	(mm)	(mm)	(mm)	(mm)	(kN)	(kN)			(g)
62430304	40 mm	6	45/50	80	35/39	5/1	SW10	1,42/2,85**	1,42/2,85**	ETA-21/0613*	100	13.70
62430306	60 mm	6	50/65	100	43/55	17/5	SW10	4,24/5,71**	2,97/3,33**	ETA-21/0612*	100	18.30
62430408	75 mm	8	60/80	100/110	50/70	25/5	SW13	5,06/9,03**	3,33/6,16**	ETA-21/0612*	100	39.50
62430409	90 mm	8	60/80	100/110	50/70	40/20	SW13	5,06/9,03**	3,33/6,16**	ETA-21/0612*	100	45.30
62430410	100 mm	8	60/80	100/110	50/70	50/30	SW13	5,06/9,03**	3,33/6,16**	ETA-21/0612*	100	49.20
62430412	120 mm	8	60/80	100/110	50/70	70/50	SW13	5,06/9,03**	3,33/6,16**	ETA-21/0612*	50	58.08
62430507	65 mm	10	65	100	55	10	SW15	5,93**	3,8**	ETA-21/0612*	50	55.50
62430509	90 mm	10	65/95	100/130	55/85	35/5	SW15	5,93/12,28**	3,8/8,59**	ETA-21/0612*	50	72.00
62430510	100 mm	10	65/95	100/130	55/85	45/15	SW15	5,93/12,28**	3,8/8,59**	ETA-21/0612*	50	76.60
62430512	120 mm	10	65/95	100/130	55/85	65/35	SW15	5,93/12,28**	3,8/8,59**	ETA-21/0612*	25	88.60
62430514	140 mm	10	65/95	100/130	55/85	85/55	SW15	5,93/12,28**	3,8/8,59**	ETA-21/0612*	25	101.00
62430713	135 mm	14	85/130	110/90	75/120	60/15	SW19	9,3/20,67**	6,19/14,43**	ETA-21/0612*	20	201.00

* Die Leistungs- und Montagewerte beziehen sich auf die angegebene Europäische Technische Bewertung (ETA). Weiterführende Produktinformationen entnehmen Sie bitte den Produktdatenblättern. ETA-21/0612 nach EAD 330232-00-0601 zur Befestigung in gerissenem und ungerissenem Beton; ETA-21/0613 nach EAD 330747-00-0601 zur Mehrfachbefestigung von nichttragenden Systemen.

** Die empfohlenen Lastwerte beinhalten einen Teilsicherheitsbeiwert und einen Gesamtsicherheitsbeiwert für Einwirkung. Beide liegen bei 1,4. Der Teilsicherheitsbeiwert für Einwirkungen ist abhängig von der Art der Belastung und den nationalen Vorschriften. Alle Versagensarten der Anker und die gesamte relevante Europäische Technische Bewertung des Produkts müssen bei der Bemessung der Dübel berücksichtigt werden.

*** Von Walraven empfohlener Maximalwert