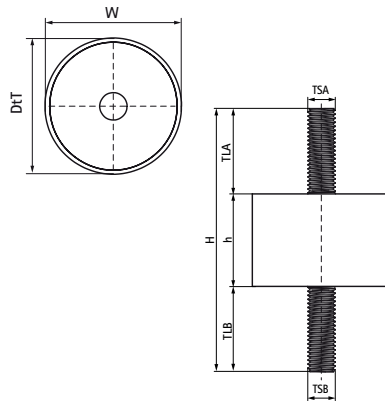


Walraven VibraTek® SB-MM Schwingungsdämpfer

(L20560)

Gummidämpfer mit zwei Außengewinden



Besonderes & Eigenschaften

- Universeller Gummidämpfer, ideal für den Einsatz bei Aufständerungen von Geräten
- Ideal für den Einsatz bei Maschinen und Geräten, die auf metallischen Oberflächen montiert sind
- Mit zwei Außengewinden
- Nur für den Einsatz unter Kompression
- Gebrauchstemperatur: -30 °C bis 80 °C

Produktnummer	Gewinde 1 Größe	Gewinde 2 Größe	Gewinde 1 Länge	Gewinde 2 Länge	Gesamtbreite x Gesamthöhe x Gesamttiefe	Höhe	Max. zulässige Last (Fa,z)
<i>Kennzeichnung</i>	<i>TSA</i>	<i>TSB</i>	<i>TLA</i>	<i>TLB</i>	<i>W x H x DdT</i>	<i>h</i>	<i>Fa,z</i>
<i>Einheit</i>			<i>mm</i>	<i>mm</i>	<i>mm x mm x mm</i>	<i>mm</i>	<i>N</i>
2801400181	M8	M8	23	23	20 x 66 x 20	20	180
2801400291	M8	M8	23	23	25 x 66 x 25	20	290
2801400420	M8	M8	23	23	30 x 71 x 30	25	420
2801400550	M8	M8	23	23	40 x 76 x 40	30	550
2801400750	M8	M8	23	23	40 x 86 x 40	40	750
2801401170	M10	M10	28	28	50 x 94 x 50	40	1.170
2801401690	M12	M12	37	37	60 x 114 x 60	40	1.690