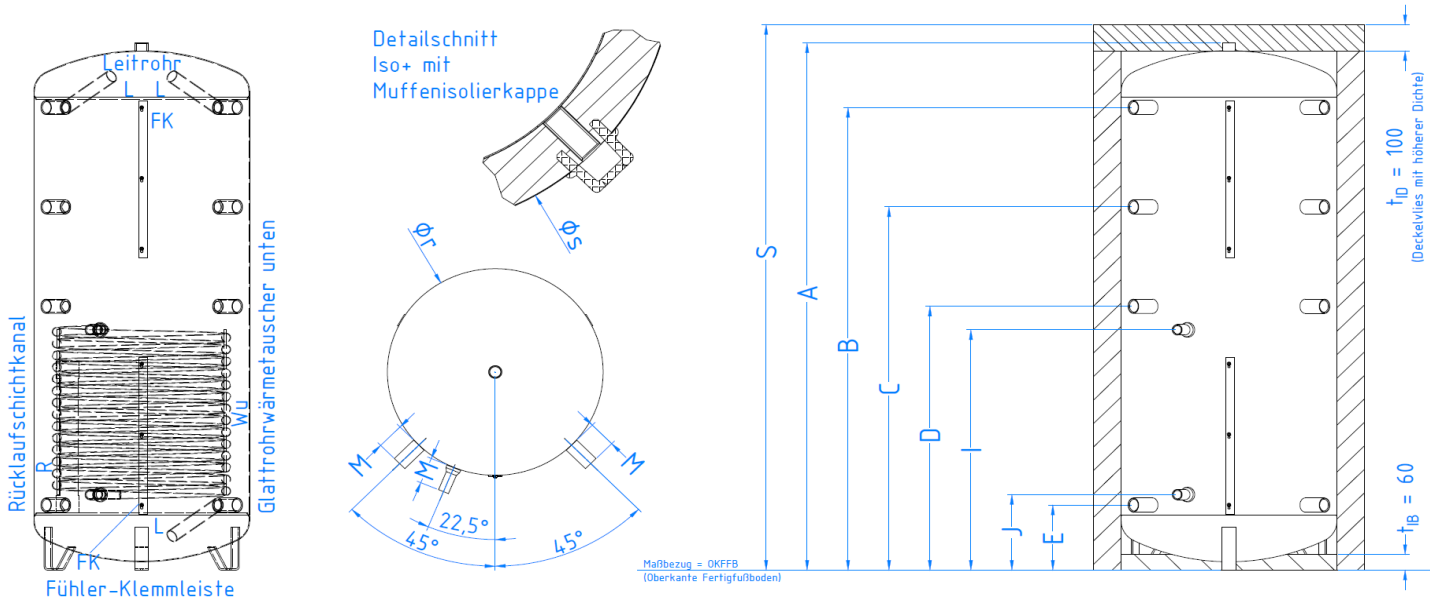


## Technisches Datenblatt CS Pufferspeicher PSW-R



	Typ	PSW 350-1	PSW 500-1	PSW-R 650-1	PSW-R 825-1	PSW-R 825-1/790	PSW-R 1000-1/790	PSW-R 1000-1/850
--	-----	-----------	-----------	-------------	-------------	-----------------	------------------	------------------

Gesamtmaße									
A	Höhe ohne Isolierung	mm	1377	1627	1655	1905	1816	2016	1931
S	Höhe mit Isolierung	mm	1447	1697	1725	1975	1886	2086	2001
	Kippmaß ohne Isolierung	mm	1392	1640	1670	1918	1828	2030	1948
Ør	Ø ohne Isolierung	mm	650	650	750	750	790	790	850
Øs	Ø mit Isolierung	mm	850	850	950	950	990	990	1050

Anschlüsse - Maße und Typen										
A	Entlüftung	Rp 1 1/4"								
B	Muffe oben	Rp 1 1/2"	mm	1158	1408	1416	1666	1569	1769	1673
C	Muffe 2-oben	Rp 1 1/2"	mm	818	1116	1123	1311	1239	1389	1318
D	Muffe mitte	Rp 1 1/2"	mm	698	823	831	956	909	1009	963
E	Muffe unten	Rp 1 1/2"	mm	238	238	286	246	249	249	253
G	Solar-Wärmetauscher OBEN Vorlauf	Rp 1"	mm	x	x	x	x	x	x	x
H	Solar-Wärmetauscher OBEN Rücklauf	Rp 1"	mm	x	x	x	x	x	x	x
I	Solar-Wärmetauscher UNTEN Vorlauf	Rp 1"	mm	728	728	736	736	739	919	923
J	Solar-Wärmetauscher UNTEN Rücklauf	Rp 1"	mm	278	278	286	286	289	289	293
M	Muffenlänge		mm	100	100	100	100	100	100	100

Technische Daten									
Speicher									
Energieeffizienzklasse			C	C	C	C	C	C	D
Warmhalteverlust	W		91	101	119	130	134	142	150
Nennvolumen	l		395	476	647	756	796	892	985
Betriebsdruck max.	bar		3	3	3	3	3	3	3
Betriebstemp max	°C		95	95	95	95	95	95	95
Material Speicher			Stahl S235JR, innen roh, außen schutzgrundiert						
Leergewicht Speicher roh	kg		89	101	117	128	130	159	164
Material Iso+ Dämmung	(mm)		PE-Faservlies (Ausgangsdicke ta = 120, Deckel 100, Boden 60)						
Material Iso+ Aussenmantel			PP / EPS Muffenisolierkappen für 1 1/2" Anschlüsse						
Brandschutzklasse Iso+	(DIN 4102)		Hauptbestandteile B1 (schwer entflammbar) / Gesamtprodukt B2						
Leergewicht gesamt	kg		102	116	134	148	150	180	186

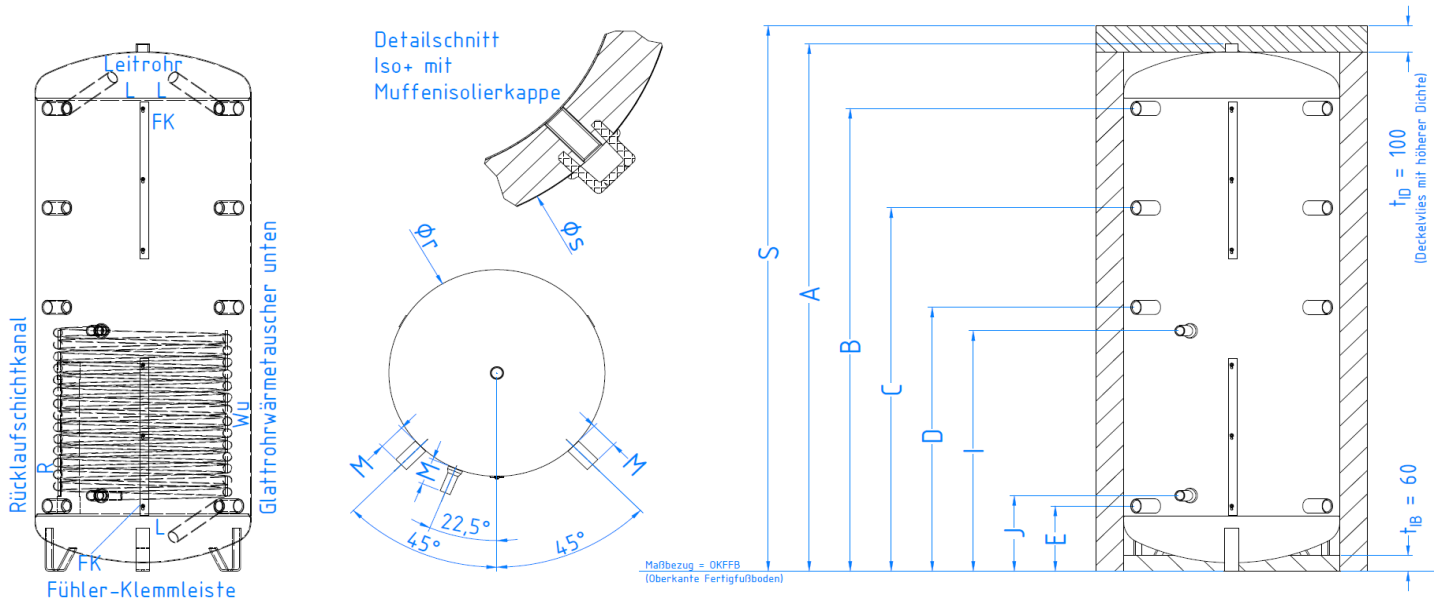
Glatrohrwärmetauscher									
Fläche oben	m²		x	x	x	x	x	x	x
Fläche unten	m²		1,9	1,9	2,1	2,1	2,1	3	3
Volumen oben	l		x	x	x	x	x	x	x
Volumen unten	l		13,9	13,9	15,9	15,9	15,9	20,3	20,3
Betriebsdruck max.	bar		10	10	10	10	10	10	10
Material			Stahl S235JR, roh						

weitere Einbauten									
Rücklaufschichtkanal R / Leitrohre L			x / L	x / L	R / L	R / L	R / L	R / L	R / L

Fertigungstoleranzen nach DIN ISO 13920 C

Hinweise zu Montage/Inbetriebnahme/Wartung entnehmen Sie bitte der entsprechenden Montageanleitung

## Technisches Datenblatt CS Pufferspeicher PSW-R

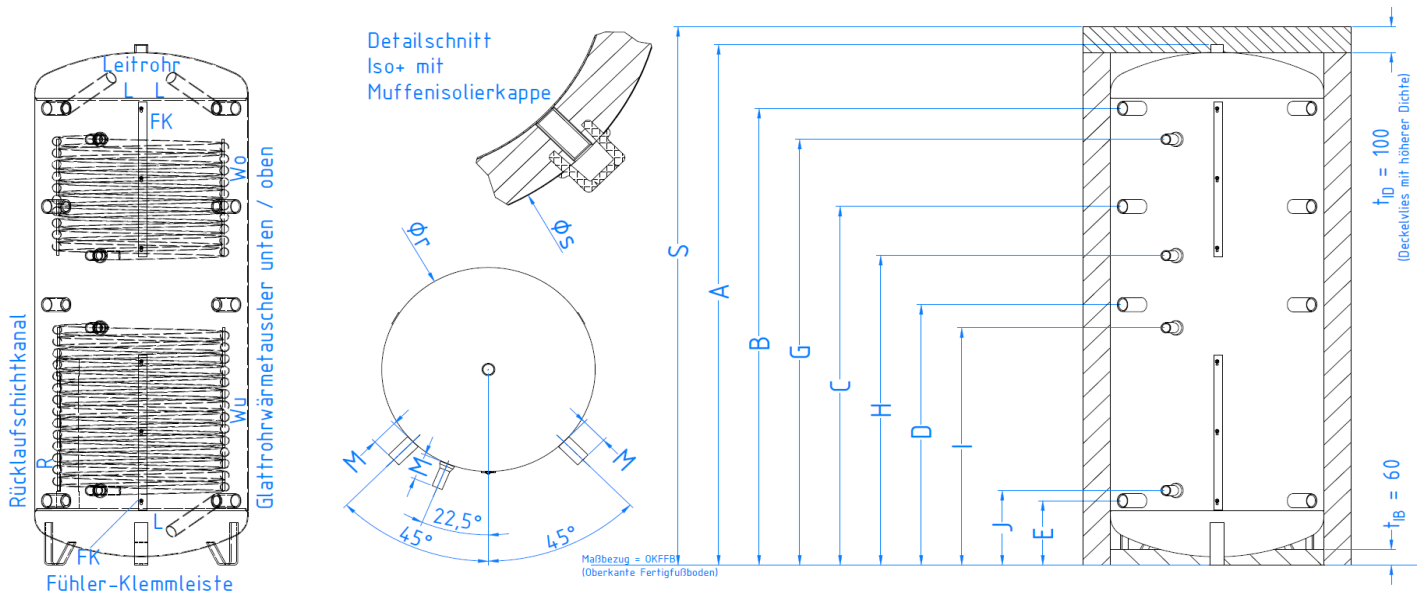


	Typ	PSW-R 1200-1	PSW-R 1500-1	PSW-R 2000-1		
<b>Gesamtmaße</b>						
A	Höhe ohne Isolierung	mm	1735	2085	2243	
S	Höhe mit Isolierung	mm	1805	2155	2313	
	Kippmaß ohne Isolierung	mm	1760	2106	2268	
Ør	Ø ohne Isolierung	mm	1000	1000	1100	
Øs	Ø mit Isolierung	mm	1240	1240	1340	
<b>Anschlüsse - Maße und Typen</b>						
A	Entlüftung	Rp 1 1/4"				
B	Muffe oben	Rp 1 1/2"	mm	1446	1796	1913
C	Muffe 2-oben	Rp 1 1/2"	mm	1153	1416	1528
D	Muffe mitte	Rp 1 1/2"	mm	861	1036	1123
E	Muffe unten	Rp 1 1/2"	mm	276	276	333
G	Solar-Wärmetauscher OBEN Vorlauf	Rp 1"	mm	x	x	x
H	Solar-Wärmetauscher OBEN Rücklauf	Rp 1"	mm	x	x	x
I	Solar-Wärmetauscher UNTEN Vorlauf	Rp 1"	mm	946	946	1073
J	Solar-Wärmetauscher UNTEN Rücklauf	Rp 1"	mm	316	316	353
M	Muffenlänge		mm	120	120	120
<b>Technische Daten</b>						
<b>Speicher</b>						
	Energieeffizienzklasse		C	C	C	
	Warmhalteverlust	W	158	171	187	
	Nennvolumen	l	1206	1478	1904	
	Betriebsdruck max.	bar	3	3	3	
	Betriebstemp max	°C	95	95	95	
	Material Speicher		Stahl S235JR , innen roh, außen			
	Leergewicht Speicher roh		186	208	267	
	Material Iso+ Dämmung	(mm)	(ta = 140)			
	Material Iso+ Aussenmantel		PP / EPS Muffenisolierkappen für 1			
	Brandschutzklasse Iso+	(DIN 4102)	Hauptbestandteile B1 (schwer			
	Leergewicht gesamt	kg	212	238	302	
<b>Glattrohrwärmetauscher</b>						
	Fläche oben	m <sup>2</sup>	x	x	x	
	Fläche unten	m <sup>2</sup>	3	3	4,4	
	Volumen oben	l	x	x	x	
	Volumen unten	l	20,3	20,3	30,8	
	Betriebsdruck max.	bar	10	10	10	
	Material		Stahl S235JR, roh			
<b>weitere Einbauten</b>						
	Rücklaufschichtkanal R / Leitrohre L		R / L	R / L	R / L	

Fertigungstoleranzen nach DIN ISO 13920 C

Hinweise zu Montage/Inbetriebnahme/Wartung entnehmen Sie bitte der entsprechenden Montageanleitung

## Technisches Datenblatt CS Pufferspeicher PSW-R-2



	Typ	PSW-R 825-2/750	PSW-R 825-2/790	PSW-R 1000-2/790	PSW-R 1000-2/850	PSW-R 1500-2	PSW-R 2000-2	
<b>Gesamtmaße</b>								
A	Höhe ohne Isolierung	mm	1905	1816	2016	1931	2085	2243
S	Höhe mit Isolierung	mm	1975	1886	2086	2001	2155	2313
	Kippmaß ohne Isolierung	mm	1918	1828	2030	1948	2106	2268
Ør	Ø ohne Isolierung	mm	750	790	790	850	1000	1100
Øs	Ø mit Isolierung	mm	950	990	990	1050	1240	1340

<b>Anschlüsse - Maße und Typen</b>									
A	Entlüftung	Rp 1 1/4"							
B	Muffe oben	Rp 1 1/2"	mm	1666	1569	1769	1673	1796	1933
C	Muffe 2-oben	Rp 1 1/2"	mm	1311	1239	1389	1318	1416	1528
D	Muffe mitte	Rp 1 1/2"	mm	956	909	1009	963	1036	1123
E	Muffe unten	Rp 1 1/2"	mm	246	249	249	253	276	313
G	Solar-Wärmetauscher OBEN Vorlauf	Rp 1"	mm	1584	1529	1649	1591	1796	1893
H	Solar-Wärmetauscher OBEN Rücklauf	Rp 1"	mm	1134	1079	1199	1141	1166	1173
I	Solar-Wärmetauscher UNTEN Vorlauf	Rp 1"	mm	736	739	919	923	946	1073
J	Solar-Wärmetauscher UNTEN Rücklauf	Rp 1"	mm	286	289	289	293	316	353
M	Muffenlänge		mm	100	100	100	100	120	120

<b>Technische Daten</b>								
<b>Speicher</b>								
	Energieeffizienzklasse		C	C	C	D	C	C
	Warmhalteverlust	W	130	134	142	150	171	187
	Nennvolumen	l	756	796	892	985	1478	1904
	Betriebsdruck max.	bar	3	3	3	3	3	3
	Betriebstemp max	°C	95	95	95	95	95	95
	Material Speicher		Stahl S235JR , innen roh, außen schutzgrundiert					
	Leergewicht Speicher roh	kg	153	154	184	188	252	319
	Material Iso+ Dämmung	(mm)	PE-Faservlies (Ausgangsdicke ta = 120, Deckel ta = 140)					
	Material Iso+ Aussenmantel		PP / EPS Muffenisolierkappen für 1 1/2" Anschlüsse					
	Brandschutzklasse Iso+	(DIN 4102)	Hauptbestandteile B1 (schwer entflammbar) / Gesamtprodukt B2					
	Leergewicht gesamt	kg	173	174	205	210	282	354
<b>Glattrohrwärmetauscher</b>								
	Fläche oben	m²	2,1	2,1	2,1	2,1	3	4,4
	Fläche unten	m²	2,1	2,1	3	3	3	4,4
	Volumen oben	l	15,9	15,9	15,9	15,9	20,3	30,8
	Volumen unten	l	15,9	15,9	20,3	20,3	20,3	30,8
	Betriebsdruck max.	bar	10	10	10	10	10	10
	Material		Stahl S235JR, roh					

<b>weitere Einbauten</b>								
	Rücklaufschichtkanal R / Leitrohre L		R / L	R / L	R / L	R / L	R / L	R / L

Fertigungstoleranzen nach DIN ISO 13920 C

Hinweise zu Montage/Inbetriebnahme/Wartung entnehmen Sie bitte der entsprechenden Montageanleitung