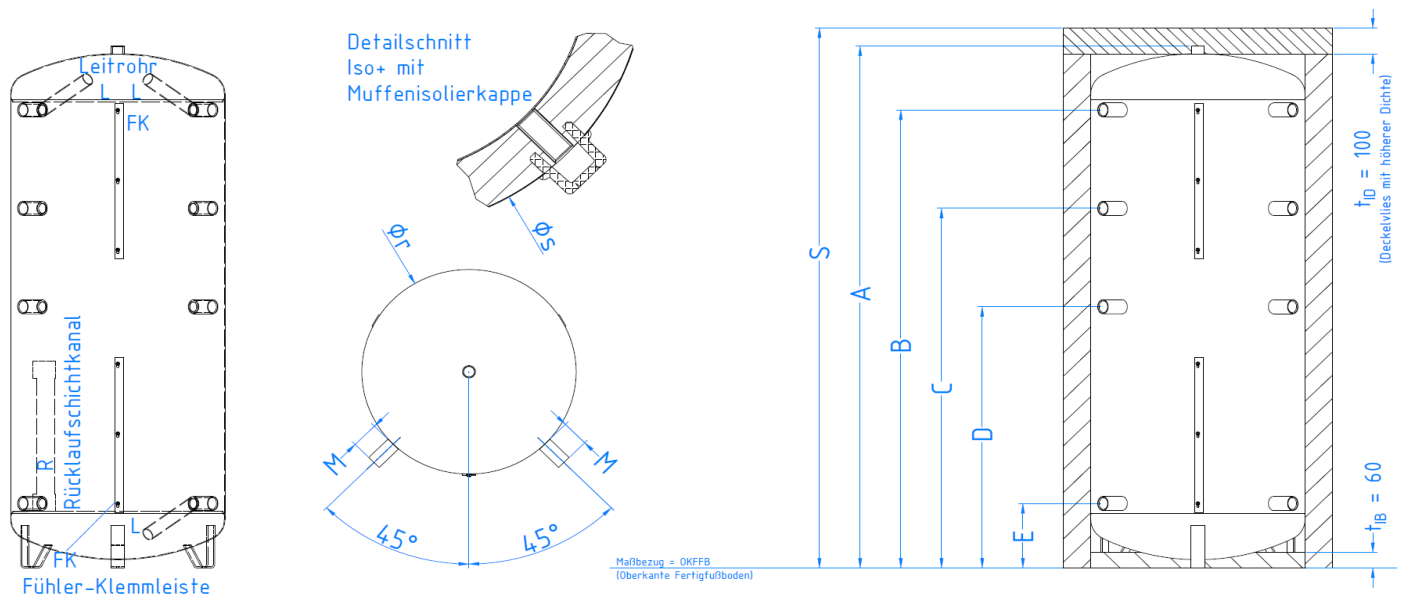


Technisches Datenblatt CS Pufferspeicher PS und PS-R



Typen PS * und PS-R			350	500	650	825/ 750	825/ 790	1000/ 790	1000/ 850	1200	1500	2000	
Gesamtmaße													
A	Höhe ohne Isolierung	mm	1377	1627	1655	1905	1816	2016	1931	1735	2085	2243	
S	Höhe mit Isolierung	mm	1447	1697	1725	1975	1886	2086	2001	1805	2155	2313	
	Kippmaß ohne Isolierung	mm	1392	1640	1670	1918	1828	2030	1948	1760	2106	2268	
Ør	Ø ohne Isolierung	mm	650	650	750	750	790	790	850	1000	1000	1100	
Øs	Ø mit Isolierung	mm	850	850	950	950	990	990	1050	1240	1240	1340	
Anschlüsse - Maße und Typen													
A	Entlüftung	Rp 1 1/4"											
B	Muffe oben	Rp 1 1/2"	mm	1158	1408	1416	1666	1569	1769	1673	1446	1796	1913
C	Muffe 2-oben	Rp 1 1/2"	mm	818	1116	1123	1311	1239	1389	1318	1153	1416	1528
D	Muffe mitte	Rp 1 1/2"	mm	689	823	831	956	909	1009	963	861	1036	1123
E	Muffe unten	Rp 1 1/2"	mm	238	238	286	246	249	249	253	276	276	333
M	Muffenlänge	mm		100	100	100	100	100	100	100	120	120	120
Technische Daten													
	Energieeffizienzklasse			C	C	C	C	C	C	D	C	C	C
	Warmhalteverlust	W		91	101	119	130	134	142	150	158	171	187
	Nennvolumen	l		395	476	647	756	796	892	985	1206	1478	1904
	Betriebsdruck max.	bar		3	3	3	3	3	3	3	3	3	3
	Betriebstemp max	°C		95	95	95	95	95	95	95	95	95	95
	Material Speicher			Stahl S235JR , innen roh, außen schutzgrundiert									
	Leergewicht Speicher roh	kg		67	78	92	104	105	115	120	141	162	216
	Material Iso+ Dämmung	(mm)		PE-Faservlies (Ausgangsdicke ta = 120, Deckel 100, Boden 60)								(ta = 140)	
	Material Iso+ Aussenmantel			PP / EPS Muffenisolierkappen für 1 1/2" Anschlüsse									
	Brandschutzklasse Iso+	(DIN 4102)		Hauptbestandteile B1 (schwer entflammbar) / Gesamtprodukt B2									
	Leergewicht gesamt	kg		80	93	109	124	125	136	142	167	192	251

* Typen PS ohne Rücklaufschichtkanal R und Leitrohre L

Fertigungstoleranzen nach DIN ISO 13920 C

Hinweise zu Montage/Inbetriebnahme/Wartung entnehmen Sie bitte der entsprechenden Montageanleitung