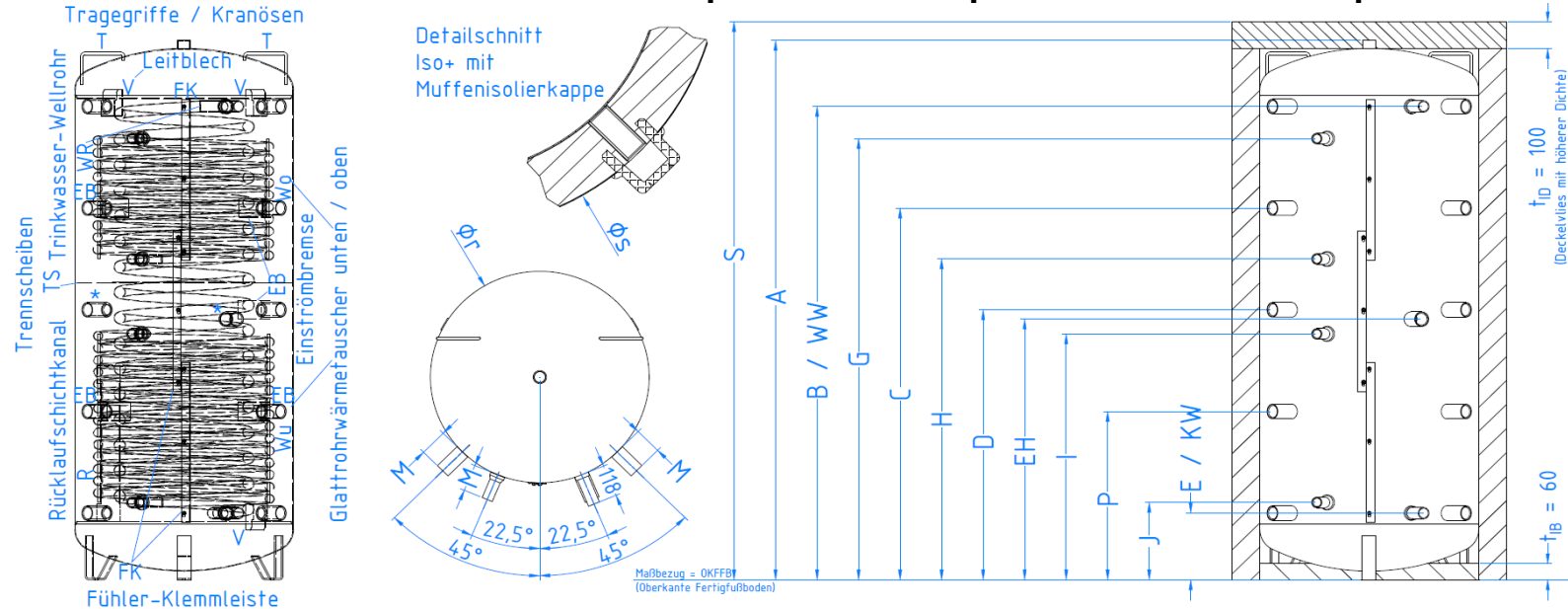


Technisches Datenblatt CS Kombispeicher WP-KS premium und WP-SKS premium



| | Typ | WP-KS 650 premium | WP-KS 825/750 premium | WP-KS 1000/790 premium | WP-SKS 650-1 premium | WP-SKS 825-1/750 premium | WP-SKS 825-2/750 premium | WP-SKS 1000-2/790 premium | |
|------------------------------------|------------------------------------|-------------------|-----------------------|------------------------|----------------------|--------------------------|--------------------------|---------------------------|------|
| Gesamtmaße | | | | | | | | | |
| A | Höhe ohne Isolierung | mm | 1655 | 1905 | 2016 | 1655 | 1905 | 1905 | 2016 |
| S | Höhe mit Isolierung | mm | 1725 | 1975 | 2086 | 1725 | 1975 | 1975 | 2086 |
| | Kippmaß ohne Isolierung | mm | 1670 | 1918 | 2030 | 1670 | 1918 | 1918 | 2030 |
| Ør | Ø ohne Isolierung | mm | 750 | 750 | 790 | 750 | 750 | 750 | 790 |
| Øs | Ø mit Isolierung | mm | 950 | 950 | 990 | 950 | 950 | 950 | 990 |
| Anschlüsse - Maße und Typen | | | | | | | | | |
| A | Entlüftung | Rp 1 1/4" | | | | | | | |
| B | Muffe oben | Rp 1 1/2" | mm | 1416 | 1666 | 1769 | 1416 | 1666 | 1769 |
| C | Muffe 2-oben | Rp 1 1/2" | mm | 1123 | 1311 | 1389 | 1123 | 1311 | 1389 |
| D | Muffe mitte* | Rp 1 1/2" | mm | 831 | 956 | 1009 | 831 | 956 | 1009 |
| P | Muffe 2-unten | Rp 1 1/2" | mm | 538 | 601 | 629 | 538 | 601 | 629 |
| E | Muffe unten | Rp 1 1/2" | mm | 246 | 246 | 249 | 246 | 246 | 249 |
| G | Solar-Wärmetauscher OBEN-Vorlauf | Rp 1" | mm | | x | | x | 1584 | 1649 |
| H | Solar-Wärmetauscher OBEN -Rücklauf | Rp 1" | mm | | x | | x | 1134 | 1199 |
| I | Solar-Wärmetauscher UNTEN-Vorlauf | Rp 1" | mm | | x | 736 | 736 | 736 | 919 |
| J | Solar-Wärmetauscher UNTEN Rücklauf | Rp 1" | mm | | x | 286 | 286 | 286 | 289 |
| KW | Kaltwasser Wellrohr | R 1 1/4" | mm | 246 | 246 | 249 | 246 | 246 | 249 |
| WW | Warmwasser Wellrohr | R 1 1/4" | mm | 1416 | 1666 | 1769 | 1416 | 1666 | 1769 |
| EH | E-Heizstabmuffe | Rp 1 1/2" | mm | 796 | 856 | 974 | 796 | 856 | 974 |
| M | Muffenlänge | | mm | 100 | 100 | 100 | 100 | 100 | 100 |

| | | WP-KS 650 premium | WP-KS 825/750 premium | WP-KS 1000/790 premium | WP-SKS 650-1 premium | WP-SKS 825-1/750 premium | WP-SKS 825-2/750 premium | WP-SKS 1000-2/790 premium |
|-------------------------------|----------------|--|-----------------------|------------------------|----------------------|--------------------------|--------------------------|---------------------------|
| Technische Daten | | | | | | | | |
| Speicher | | | | | | | | |
| Energieeffizienzklasse | | C | C | C | C | C | C | C |
| Warmhalteverlust | W | 119 | 130 | 142 | 119 | 130 | 130 | 142 |
| Nennvolumen | l | 647 | 756 | 892 | 647 | 756 | 756 | 892 |
| Betriebsdruck max. | bar | 3 | | | | | | |
| Betriebstemperatur max. | °C | 95 | | | | | | |
| Material Speicher | | Stahl S235JR , innen roh, außen schutzgrundiert | | | | | | |
| Leergewicht Speicher roh | kg | 123 | 140 | 151 | 148 | 164 | 189 | 220 |
| Material Iso+ Dämmung | (mm) | PE-Faservlies (Ausgangsdicke ta = 120, Deckel 100, Boden 60) | | | | | | |
| Material Iso+ Aussenmantel | | PP / EPS Muffenisolierkappen für 1 1/2" Anschlüsse | | | | | | |
| Brandschutzklasse Iso+ | (DIN 4102) | Hauptbestandteile B1 (schwer entflammbar) / Gesamtprodukt B2 | | | | | | |
| Leergewicht gesamt | kg | 142 | 162 | 174 | 167 | 186 | 211 | 243 |
| Glattrohrwärmetauscher | | | | | | | | |
| Fläche oben | m ² | x | | | x | | 2,1 | 2,1 |
| Fläche unten | m ² | x | | | 2,1 | 2,1 | 2,1 | 3,0 |
| Volumen oben | l | x | | | x | | 15,9 | 15,9 |
| Volumen unten | l | x | | | 15,9 | 15,9 | 15,9 | 20,3 |
| Betriebsdruck max. | bar | x | | | 10 | | | |
| Material | | x | | | Stahl S235JR, roh | | | |
| Edelstahlwellrohr | | | | | | | | |
| Länge | m | 32,5 | 40,0 | 40,0 | 32,5 | 40,0 | 40,0 | 40,0 |
| Fläche | m ² | 6,7 | 8,2 | 8,2 | 6,7 | 8,2 | 8,2 | 8,2 |
| Inhalt | l | 36,3 | 44,6 | 44,6 | 36,3 | 44,6 | 44,6 | 44,6 |
| Betriebsdruck max. | bar | 6 | | | | | | |
| Material | | 1.4404 | | | | | | |
| Druckverlust bei 3000 l/h | mbar | 500 | 600 | 600 | 500 | 600 | 600 | 600 |
| Warmwasser-Zapfvolumen | *** | l | k.A. | 130 | 180 | k.A. | 130 | 180 |
| Leistungszahl NL | **** | | k.A. | 1,1 | 1,2 | k.A. | 1,1 | 1,2 |

* Muffe Höhe D links ist für den Einbau eines E-Heizstabes geeignet (Typ 350 Höhe C links)

*** Beladung 60°C (Typen WP 50°C) obere 30% (Typen 350, 500, 650 und WP 50%), unten 30°C, Zapf-T 45°C, Kaltwasser-T 10 °C, Volumenstrom 9 l/min, ohne Nachheizung

****bei Nachheizung 20 kW (Typen WP 10 kW) in Anlehnung an DIN 4708. Beladung siehe***

Fertigungstoleranzen nach DIN ISO 13920 C

Hinweise zu Montage/Inbetriebnahme/Wartung entnehmen sie bitte der entsprechenden Montageanleitung