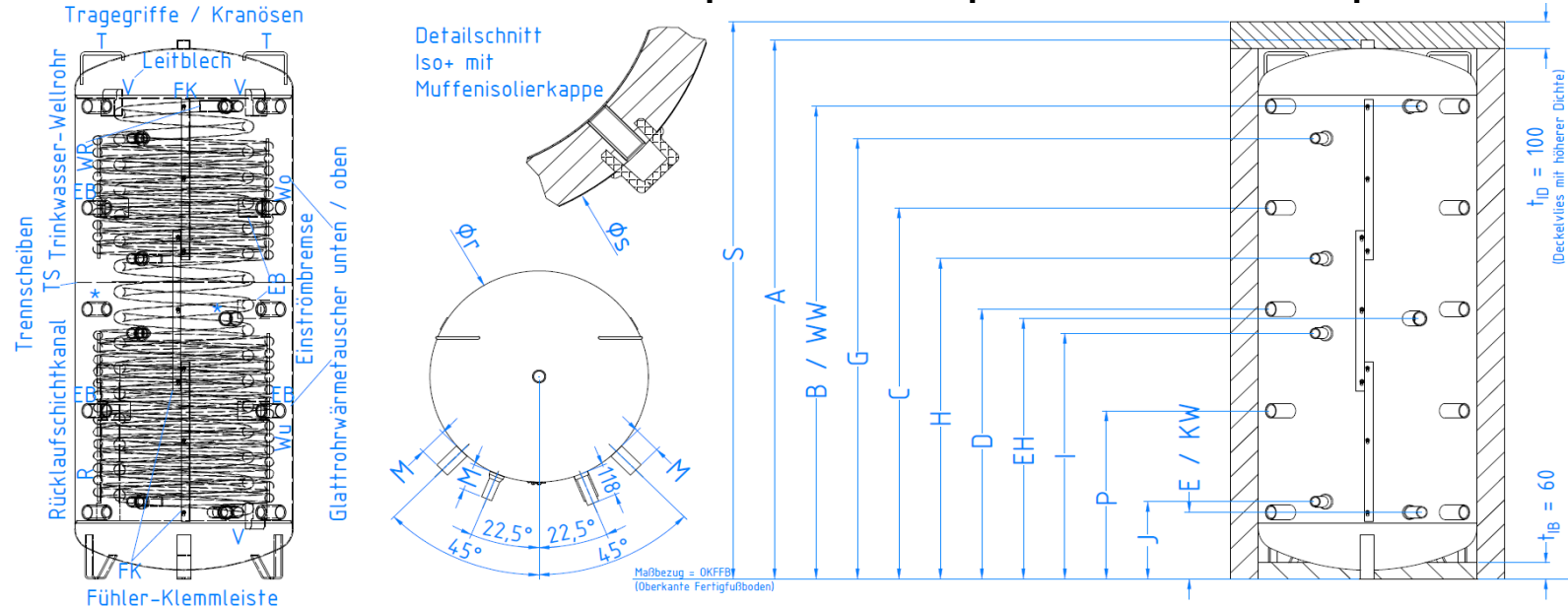


Technisches Datenblatt CS Kombispeicher WP-KS premium und WP-SKS premium



	Typ	WP-KS 650 premium	WP-KS 825/750 premium	WP-KS 1000/790 premium	WP-SKS 650-1 premium	WP-SKS 825-1/750 premium	WP-SKS 825-2/750 premium	WP-SKS 1000-2/790 premium
Gesamtmaße								
A	Höhe ohne Isolierung	mm	1655	1905	2016	1655	1905	1905
S	Höhe mit Isolierung	mm	1725	1975	2086	1725	1975	1975
	Kippmaß ohne Isolierung	mm	1670	1918	2030	1670	1918	1918
Ør	Ø ohne Isolierung	mm	750	750	790	750	750	750
Øs	Ø mit Isolierung	mm	950	950	990	950	950	950
Anschlüsse - Maße und Typen								
A	Entlüftung	Rp 1 1/4"						
B	Muffe oben	Rp 1 1/2"	mm	1416	1666	1769	1416	1666
C	Muffe 2-oben	Rp 1 1/2"	mm	1123	1311	1389	1123	1311
D	Muffe mitte*	Rp 1 1/2"	mm	831	956	1009	831	956
P	Muffe 2-unten	Rp 1 1/2"	mm	538	601	629	538	601
E	Muffe unten	Rp 1 1/2"	mm	246	246	249	246	246
G	Solar-Wärmetauscher OBEN-Vorlauf	Rp 1"	mm		x		x	1584
H	Solar-Wärmetauscher OBEN -Rücklauf	Rp 1"	mm		x		x	1134
I	Solar-Wärmetauscher UNTEN-Vorlauf	Rp 1"	mm		x	736	736	736
J	Solar-Wärmetauscher UNTEN Rücklauf	Rp 1"	mm		x	286	286	286
KW	Kaltwasser Wellrohr	R 1 1/4"	mm	246	246	249	246	246
WW	Warmwasser Wellrohr	R 1 1/4"	mm	1416	1666	1769	1416	1666
EH	E-Heizstabmuffe	Rp 1 1/2"	mm	796	856	974	796	856
M	Muffenlänge		mm	100	100	100	100	100

		WP-KS 650 premium	WP-KS 825/750 premium	WP-KS 1000/790 premium	WP-SKS 650-1 premium	WP-SKS 825-1/750 premium	WP-SKS 825-2/750 premium	WP-SKS 1000-2/790 premium
Technische Daten								
Speicher								
Energieeffizienzklasse		C	C	C	C	C	C	C
Warmhalteverlust	W	119	130	142	119	130	130	142
Nennvolumen	l	647	756	892	647	756	756	892
Betriebsdruck max.	bar	3						
Betriebstemperatur max.	°C	95						
Material Speicher		Stahl S235JR , innen roh, außen schutzgrundiert						
Leergewicht Speicher roh	kg	123	140	151	148	164	189	220
Material Iso+ Dämmung	(mm)	PE-Faservlies (Ausgangsdicke ta = 120, Deckel 100, Boden 60)						
Material Iso+ Aussenmantel		PP / EPS Muffenisolierkappen für 1 1/2" Anschlüsse						
Brandschutzklasse Iso+	(DIN 4102)	Hauptbestandteile B1 (schwer entflammbar) / Gesamtprodukt B2						
Leergewicht gesamt	kg	142	162	174	167	186	211	243
Glattrohrwärmetauscher								
Fläche oben	m ²	x			x		2,1	2,1
Fläche unten	m ²	x			2,1	2,1	2,1	3,0
Volumen oben	l	x			x		15,9	15,9
Volumen unten	l	x			15,9	15,9	15,9	20,3
Betriebsdruck max.	bar	x			10			
Material		x			Stahl S235JR, roh			
Edelstahlwellrohr								
Länge	m	32,5	40,0	40,0	32,5	40,0	40,0	40,0
Fläche	m ²	6,7	8,2	8,2	6,7	8,2	8,2	8,2
Inhalt	l	36,3	44,6	44,6	36,3	44,6	44,6	44,6
Betriebsdruck max.	bar	6						
Material		1.4404						
Druckverlust bei 3000 l/h	mbar	500	600	600	500	600	600	600
Warmwasser-Zapfvolumen	*** l	k.A.	130	180	k.A.	130	130	180
Leistungszahl NL	****	k.A.	1,1	1,2	k.A.	1,1	1,1	1,2

* Muffe Höhe D links ist für den Einbau eines E-Heizstabes geeignet (Typ 350 Höhe C links)

*** Beladung 60°C (Typen WP 50°C) obere 30% (Typen 350, 500, 650 und WP 50%), unten 30°C, Zapf-T 45°C, Kaltwasser-T 10 °C, Volumenstrom 9 l/min, ohne Nachheizung

****bei Nachheizung 20 kW (Typen WP 10 kW) in Anlehnung an DIN 4708. Beladung siehe***

Fertigungstoleranzen nach DIN ISO 13920 C

Hinweise zu Montage/Inbetriebnahme/Wartung entnehmen sie bitte der entsprechenden Montageanleitung