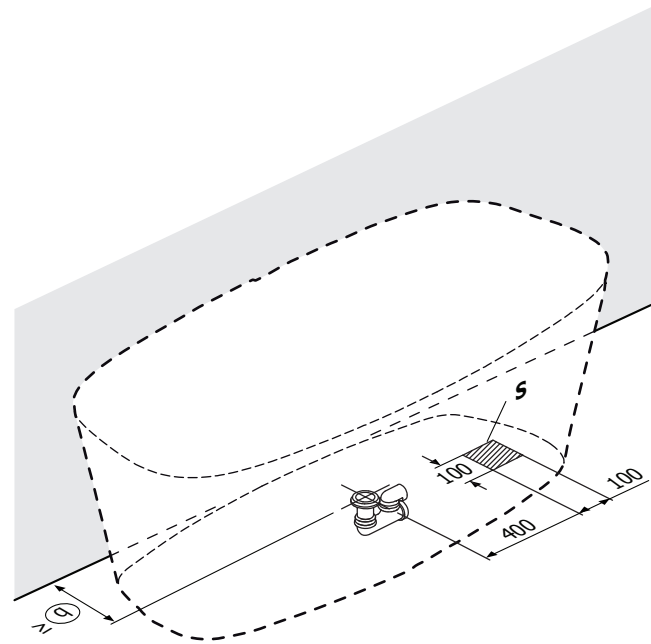


S

Полезная площадь для слива
 Prostor nezbytný k odvádění
 Priestor, nevyhnutný na odvádzanie
 Obszar użyteczny do spustu
 Potrební prostor za raztovarjanje
 Mjesto pogodno za ispušt



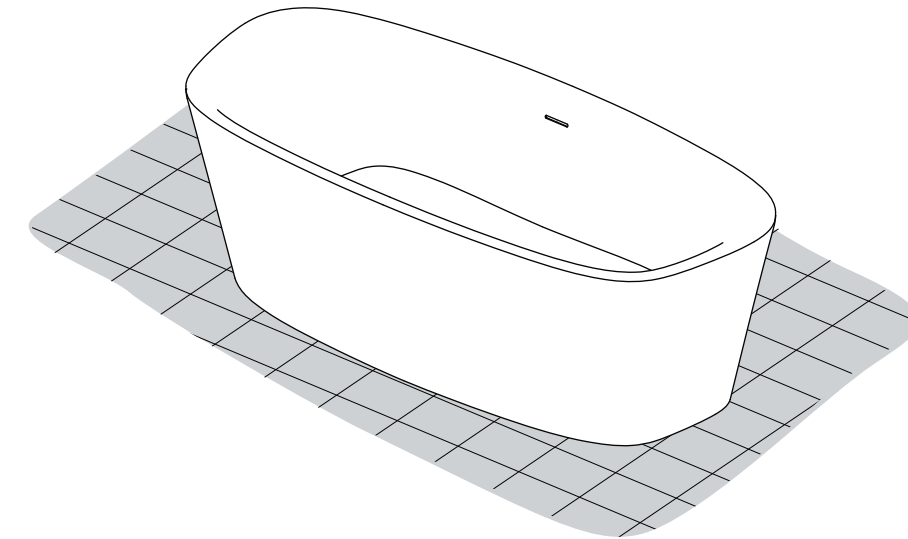
Dea/ Vara Freestanding	Q
170x75	500
180x80	550
190x90	650

Все размеры выражены в см. Допуски на размер ± 5 мм.
 Veškeré míry jsou vyjádřeny v cm. Tolerance rozměrů ± 5 mm.
 Všetky miery sú vyjadrené v cm. Tolerance rozmerov ± 5 mm.
 Wszystkie wymiary wyrażone są w cm. Tolerancje wymiarowe ± 5 mm.
 Vse mere so izražene v cm. Odstopanja od mer ± 5 mm.
 Sve su dimenzije izražene u cm. Moguće odstupanje ± 5 mm.

DEA / VARA

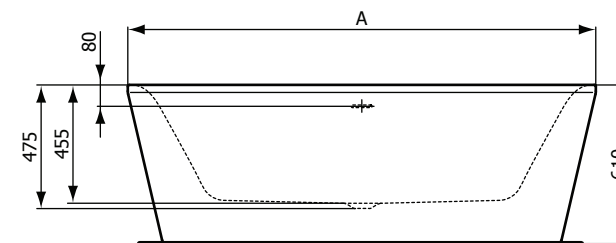
Freestanding bathtub

SCHEDA TECNICA - TECHNICAL INFORMATION - FICHE TECHNIQUE - TECHNISCHES DATENBLATT - FICHA TÉCNICA - ΤΕΧΝΙΚΟ ΔΕΛΤΙΟ - ТЕХНИЧЕСКАЯ КАРТА - TECHNICKÁ DOKUMENTACE - TECHNICKÁ DOKUMENTÁCIA - KARTA TECHNICZNA - TEHNIČNI OPIS
 TEHNIČKE KARAKTERISTIKE

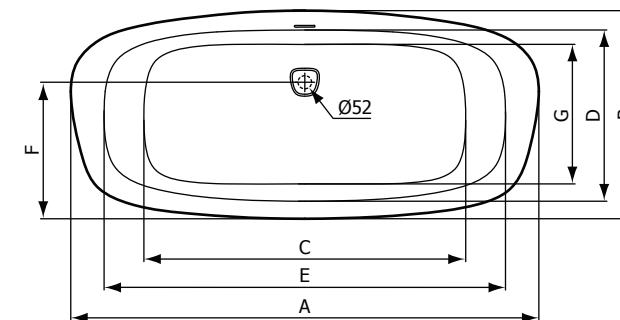


CARATTERISTICHE - CHARACTERISTICS TECHNISCHE DATEN - CARACTERISTIQUES CARACTERÍSTICAS - ΧΑΡΑΚΤΗΡΙΣΤΙΚΑ

		170x75	180x80	190x90
Peso netto	Net weight	45	50	55
Contenuto acqua	Water capacity	185	220	290
Rubinetteria	Tap unit	V	V	V
	Poids net			
	Volume d'eau			
	Robinetterie			
	Nettogewicht			
	Wasserinhalt			
	Armaturensatz			
	Peso neto			
	Capacidad agua			
	Grifería			
	Καθαρό βάρος			
	Χωρητικότητα νερού			
	Μπαταρία			
	Kg.			
	lt.			
	Opt.			

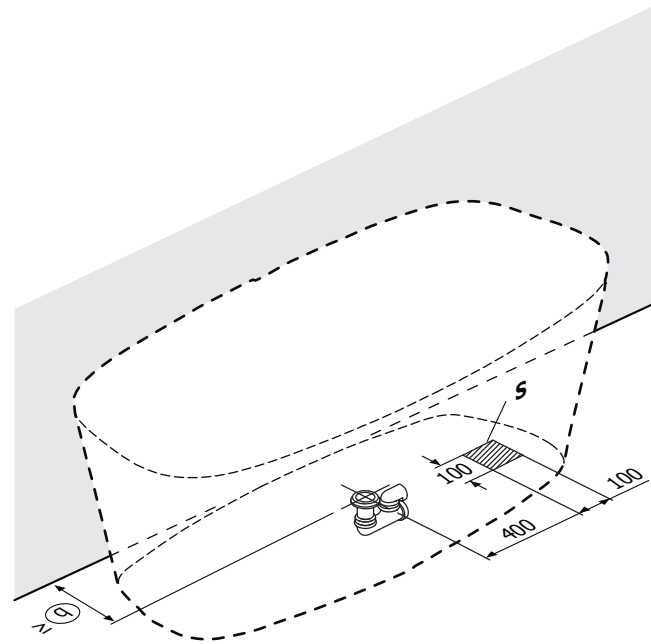


Dea/ Vara Freestanding	A	B	C	D	E	F	G
170x75	1700	750	1115	610	1445	475	485
180x80	1800	800	1215	660	1545	525	535
190x90	1900	900	1315	760	1645	625	635



Компания-изготовитель не несёт ответственность за возможные неточности переписа или печати, которые могут содержаться в настоящем документе. Кроме того, она оставляет за собой право вносить в собственную продукцию изменения, которые она сочтёт необходимыми, без всякого предупреждения. Výrobce odmítá jakoukoliv odpovědnost za možné nepřesnosti, které by se mohly vyskytnout v tomto dokumentu následkem přepisu či tisku. Výrobce si kromě toho vyhrazuje právo provést veškeré potřebné změny bez nutnosti preventivního upozornění. Výrobca odmieta akúkoľvek zodpovednosť za možné nepresnosti, ktoré by sa mohli vyskytnúť v tomto dokumente následkom prepisu či tlače. Výrobca si okrem toho vyhradzuje právo vykonať akékoľvek potrebné zmeny bez nutnosti preventívneho upozornenia. Producent nie bierze na siebie żadnej odpowiedzialności za możliwe niedokładności w tłumaczeniu czy druku zawarte w niniejszym dokumencie. Oświadcza ponadto, że posiada prawo wprowadzenia do własnych produktów zmian, które uzna za stosowne bez konieczności informowania o tychże zmianach. Proizvajalec ne prevzema nobene odgovornosti za morebitne napake v prepisu ali tisku pričujočega dokumenta. Poleg tega uveljavlja pravico do vnosa sprememb svojih izdelkov brez predhodnega obvestila, če bo menil, da so le-te ustrezne. Proizvođač neće snositi nikakvu odgovornost radi mogućih grešaka u prijepisu ili tiskanju ovog dokumenta. Isto tako ima pravo izvršiti izmjene na proizvodima koje smatra potrebnim bez prethodne najave istih.





S
 Area utile per lo scarico
 Clear area for drain
 Zone utile pour l'évacuation
 Freier Raum für den Ablauf
 Área útil de desagüe
 Περιοχή για την εκκένωση

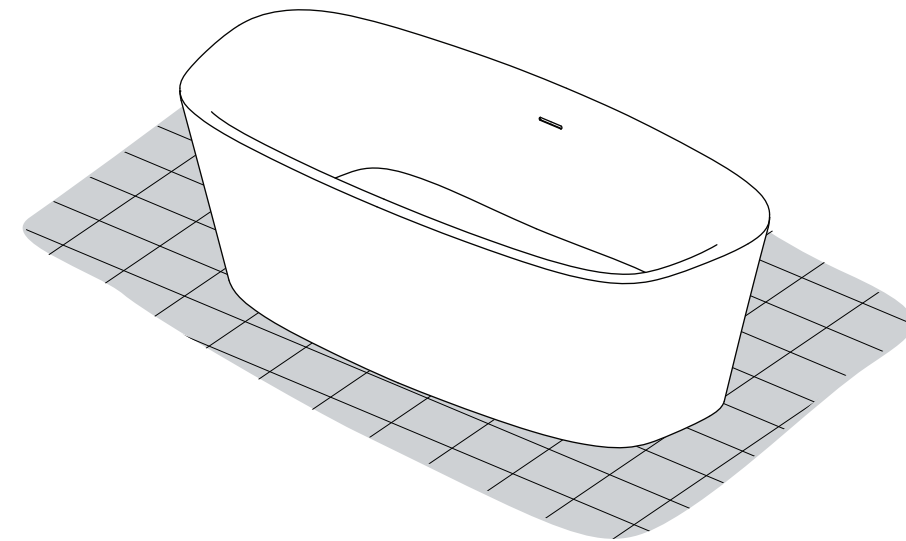
Dea/ Vara Freestanding	Ⓚ
170x75	500
180x80	550
190x90	650

Tutte le dimensioni sono espresse in cm. Tolleranze dimensionali ± 5 mm.
 All measurements are in cm. Dimensional tolerances ± 5 mm.
 Toutes les dimensions sont exprimées en cm. Tolérances dimensionnelles ± 5 mm.
 Alle Abmessungen sind in cm angegeben. Maßtoleranzen ± 5 mm.
 Todas las medidas se expresan en cm. Tolerancia dimensional ± 5 mm.
 Όλες οι διαστάσεις εκφράζονται σε εκατοστά (cm). Επιτρεπόμενες ανοχές: ± 5 mm.

DEA / VARA

Freestanding bathtub

SCHEDA TECNICA - TECHNICAL INFORMATION - FICHE TECHNIQUE - TECHNISCHES DATENBLATT - FICHA TÉCNICA - ΤΕΧΝΙΚΟ ΔΕΛΤΙΟ - ТЕХНИЧЕСКАЯ КАРТА - TECHNICKÁ DOKUMENTACE - TECHNICKÁ DOKUMENTÁCIA - KARTA TECHNICZNA - TEHNIČNI OPIS TEHNIČKE KARAKTERISTIKE

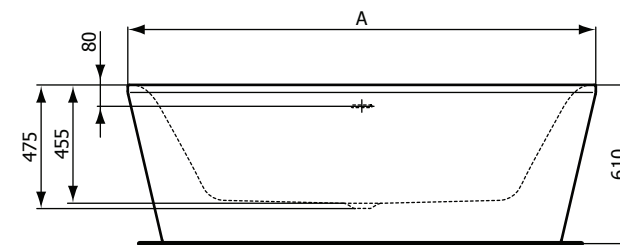


ΧΑΡΑΚΤΗΡΙΣΤΙΚΙ - ÚDAJE

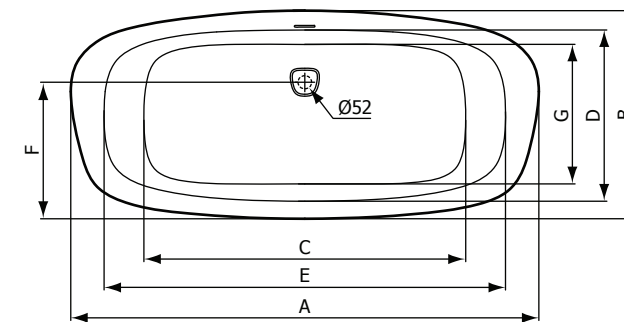
ÚDAJE - DANE

KARAKTERISTIKE - KARAKTERISTIKE

						170x75	180x80	190x90	
Вес нетто	Váha netto	Váha netto	Waga Netto	Neto težina	Neto težina	Kg.	45	50	55
Объём воды	Objem vody	Objem vody	Zawartość wody	Zapremnina vode	Zapremnina vode	lt.	185	220	290
Сантехническая арматура	Vodovodni baterie	Vodovodnej batérie	Armatury	Ventili	Ventili	Opt.	V	V	V



Dea/ Vara Freestanding	A	B	C	D	E	F	G
170x75	1700	750	1115	610	1445	475	485
180x80	1800	800	1215	660	1545	525	535
190x90	1900	900	1315	760	1645	625	635



La casa costruttrice declina ogni responsabilità per possibili inesattezze di trascrizione o stampa contenute nel presente documento. Dichiara inoltre il diritto di apportare ai propri prodotti le modifiche che riterrà opportune senza obbligo di preavviso.
 The manufacturer accepts no liability for transcription or printing errors contained in this document. The manufacturer also reserves the right to modify the products at any time without prior notice.

Le fabricant décline toute responsabilité pour d'éventuelles inexactitudes de transcription ou impression contenues dans le présent document. Il se réserve le droit d'apporter à ses produits les modifications qu'il estimera opportunes sans aucune obligation de préavis.

Der Hersteller lehnt jegliche Verantwortung für etwaige, bei der Abschrift oder beim Druck entstandene Unrichtigkeiten in den vorliegenden Unterlagen, ab. Er behält sich zudem das Recht vor, ohne Vorankündigung Änderungen seines Ermessens an seinen Produkten vorzunehmen.

La casa constructora no se hace responsable de las posibles inexactitudes de transcripción o imprenta del presente documento. Además declara el derecho de aportar a sus productos las variaciones que considere oportunas sin ninguna obligación de comunicación previa.

Ο κατασκευαστής αρνείται οποιαδήποτε ευθύνη για τυχόν ανακρίβειες αντιγραφής ή εκτύπωσης που υπάρχουν στο παρόν έγγραφο. Δηλώνει επίσης ότι διατηρεί το δικαίωμα μετατροπής των προϊόντων του χωρίς την υποχρέωση της προειδοποίησης.

