



Ideal Standard

Armaturen

Ceraflex



Artikel-Nr.: B1710AA

Waschtischarmatur ohne Ablaufgarnitur

Ceraflex Waschtischarmatur ohne Ablaufgarnitur

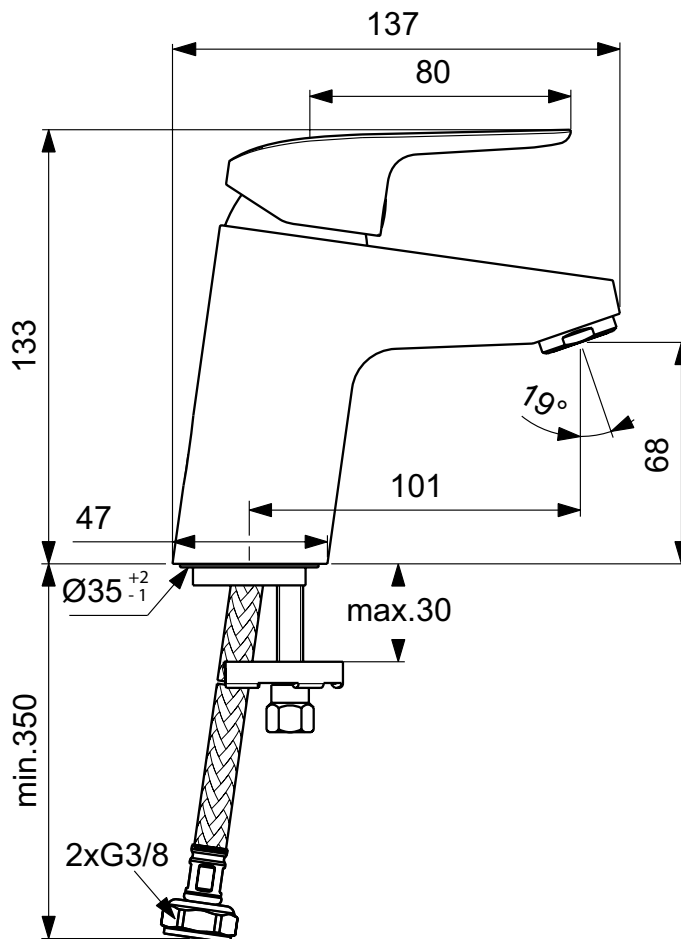
Farbe: AA - Chrom

Technologie: Firmaflow

- Eigenschaften:** .EasyFix
 .Heißwassertemperaturbegrenzer
 .5L-Strahlregler
 .SmartShine Oberfläche
 .Wassersparend
 .Energiesparend

Mehr Produktdetails:

Montage:	Standmontage
Funktionsweise:	Einhebel
Zulassungen:	DIN EN 817, DIN EN 200, DIN 4109 Gruppe 1
Betriebsdruck (bar):	3
Durchfluß (L):	5
Hahnlöcher:	1
Gewicht (kg):	1,15
Material:	Messing
Höhe (mm):	133
Breite (mm):	47
Tiefe/Ausladung (mm):	149



Ideal Standard GmbH - Deutschland

Euskirchener Straße 80, 53121 Bonn, Deutschland - Tel: +49 (0)228 521 0

Email: idealstandard.de@idealstandard.com - Web: www.idealstandard.de